



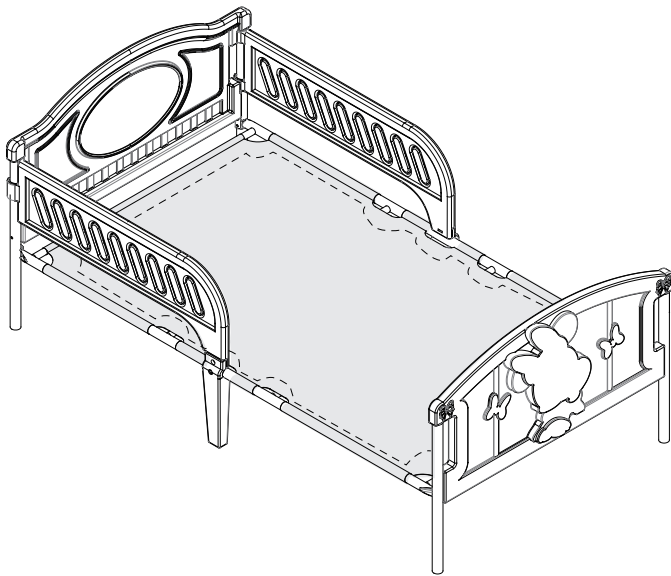
Read all instructions before assembly and use. KEEP INSTRUCTIONS FOR FUTURE USE.

Lisez toutes les instructions avant l'assemblage et l'utilisation. CONSERVEZ LES INSTRUCTIONS POUR UN USAGE ULTERIEUR.

Lea todas las instrucciones antes de ensamblar y usar. MANTENGA LAS INSTRUCCIONES PARA SU USO FUTURO.



**TODDLER BED**  
**LIT POUR ENFANT**  
**CAMA PARA NIÑO**



**⚠ ADULT ASSEMBLY REQUIRED**

Due to the presence of small parts during assembly, keep out of reach of children until assembly is complete.

**⚠ L'ASSEMBLAGE DOIT ETRE FAIT PAR UN ADULTE**

A cause de la presence de petites pieces, pendant l'assemblage gardez hors de portee des enfants jusqu'a ce que celui-ci soit termine.

**⚠ DEBE SER ENSAMBLADO POR UN ADULTO**

Debido a la presencia de piezas pequeñas durante el ensamblaje, mantenga fuera del alcance de los niños hasta que complete el ensamblaje.

This product is not intended for institutional or commercial use. Ce produit ne pas destine a un usage institutionnel ou commercial. Este producto no esta hecho para uso institucional o comercial.

**NEED EXTRA HELP?**

We make assembly easy with our tips & tricks video <https://www.deltachildren.com/pages/instructions>

**BESOIN D'AIDE SUPPLÉMENTAIRE?**

Nous facilitons l'assemblage avec nos trucs et astuces vidéo <https://www.deltachildren.com/pages/instructions>

**¿NECESITA AYUDA EXTRA?**

Hacemos el montaje fácil con nuestros consejos y trucos video <https://www.deltachildren.com/pages/instructions>

When contacting Delta Consumer Care, please reference the information on the Product Information label found on the product.

Lorsque vous contactez le Service après Vente de Delta, veuillez nous donner les références sur l'étiquette d'Information qui se trouve sur le produit.

Cuando contacte al Servicio de Atención al Consumidor de Delta por favor mencione los datos que aparecen en la etiqueta de información que se encuentra en el producto.

<p>DELTA CHILDREN</p>	<b>DELTA CHILDREN'S PRODUCTS CORP</b>		
	114 WEST 26TH STREET.	M / #: xxxxx	
	NEW YORK, NY 10001.	PO #: xxxxx	LOT #: xxxxx
	Email: tcs@DeltaChildren.com	D. O. M.: xxxxx	
	TEL.: 646-435-8728	Base Model: BB211	
	FABRIQUÉ EN CHINE MADE IN CHINA		

Product information label  
L'étiquette d'information  
Etiqueta de información



**Consumer Care:**

Delta Children's Products Corp  
114 West 26th Street New York, NY 10001  
Tel: (646) 435-8728

Email: tcs@DeltaChildren.com

<https://www.deltachildren.com/pages/instructions>



# SAVE BIG WITH DELTA CHILDREN

Visit [Deltachildren.com](http://Deltachildren.com) To Start Shopping

Welcome to the  
**DELTA FAMILY**  
Here's a Gift From Us To You

**10% OFF**

Your Next Purchase From  
[DeltaChildren.com](http://DeltaChildren.com)

USE CODE:  
**DELTA10**

\*Exclusions Apply  
\*Subject to Change

## REVIEW TO WIN \$2500

### RULES TO ENTER



*"We LOVE, LOVE, LOVE this crib"*

My husband was impressed with the directions and organization of the hardware package. He easily assembled this crib in an hour without any help. It's very sturdy and we like that it has adjustable levels for the mattress height. To top it all off, it's so incredibly darling!!!

- 1** WRITE A REVIEW for this product on the store's website from where it was purchased
- 2** TAKE A SCREENSHOT of your review and upload it to [www.DeltaChildren.com/Review](http://www.DeltaChildren.com/Review)
- 3** IT'S THAT EASY! Upon submission, you'll be instantly ENTERED TO WIN \$2,500

### FOLLOW US FOR MORE CHANCES TO WIN



@deltachildren

### SCAN HERE



For more information  
and to see all of our  
products



# NEED A MATTRESS ?

ORDER NOW AND SAVE 15%,  
FROM THE BRANDS YOU TRUST

*Beautyrest®*



Shop [Deltachildren.com/Mattress](https://deltachildren.com/Mattress)

**USE CODE: MATTRESS15**



## **⚠ WARNING ENTRAPMENT/STRANGULATION HAZARD:**

Infants who cannot get in and out of a twin bed without help can be trapped between a mattress and a wall and suffocate. NEVER place infants in twin beds with or without guardrails in place. NEVER use bed with children under 2 years.  
 Never place bed near windows where cords from blinds or drapes may strangle a child.  
 Do not place items with a string, cord, or ribbon around a child's neck, such as hood strings or pacifier cords.  
 Do not suspend strings over a child's bed for any reason.

## **⚠ CAUTION**

### **ENTRAPMENT HAZARD**

To avoid dangerous gaps, any mattress used in this bed shall be a standard twin bed mattress at least 75 in (1910mm) in length, 39 in (990mm) in width and 6 in (152mm) in thickness. Maximum recommended mattress thickness 7 7/8 in.(200mm).  
 DO NOT use this bed without a mattress.

## **⚠ AVERTISSEMENT DU DANGER DE PIÈGÉAGE OU DE STRANGULATION:**

Les enfants qui ne sont pas capables de monter et descendre d'un lit une place sans une aide peuvent être piégés entre le matelas et le mur et s'étouffer. NE JAMAIS placer un enfant de moins de 3 ans d'âge dans un lit une place avec ou sans les barres de sécurité.  
 NE JAMAIS utiliser le lit pour des enfants âgés de moins de 2 ans.  
 Ne jamais placer le lit près de fenêtres où les cordes des stores ou rideaux peuvent étrangler l'enfant.  
 Ne pas accrocher des articles avec un fil, corde ou ruban autour du cou de l'enfant, comme par exemple une ficelle de capuche ou une corde de sucette.  
 Ne pas suspendre des cordes au lit pour enfants sous aucun prétexte.

## **⚠ MISE EN GARDE**

### **DANGER DE PIÈGÉAGE**

Pour éviter les espaces dangereux, un matelas utilisé pour ce lit sera un matelas pour lit une place de taille standard d'au moins 75 pouces (1910mm) en longueur, 39 pouces (990mm) en largeur, et de 6 pouces (152mm) d'épaisseur. L'épaisseur maximale recommandée du matelas est de 7 7/8 pouces (200mm).  
 NE JAMAIS utiliser ce lit sans un matelas.

## **⚠ ADVERTENCIA DEL PELIGRO DE QUEDAR ATRAPADO/ESTRANGULADO:**

Los niños que no puedan subir y bajar de la cama sin ayuda, pueden quedar atrapados entre el colchón y la pared y asfixiarse. NUNCA coloque los bebés menores de 3 años en camas individuales, tengan o no tengan las barandillas puestas.  
 NUNCA use esta cama en niños menores de 2 años.  
 Nunca coloque la cama cerca de ventanas donde las cuerdas de las cortinas o persianas pudieran estrangular a su niño.  
 No coloque objetos con cuerdas, cordeles o cintas alrededor del cuello del niño, como cordeles de capuchas o de chupete.  
 No cuelgue cordeles encima de la cama del niño por ningún motivo.

## **⚠ PRECAUCIÓN**

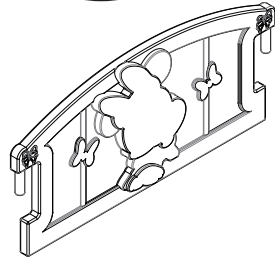
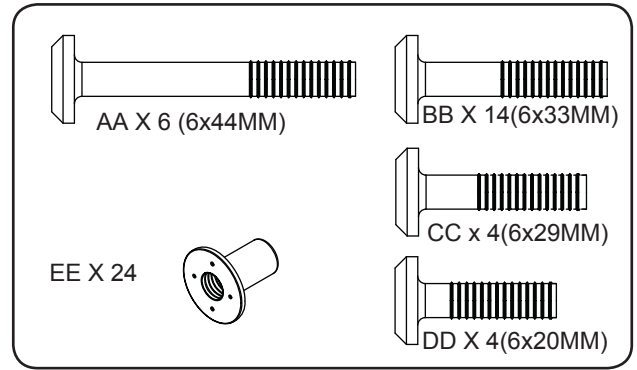
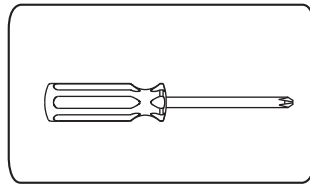
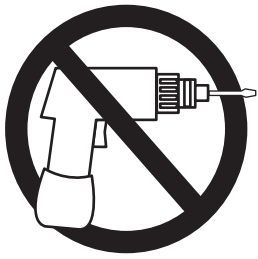
### **PELIGRO DE QUEDAR ATRAPADO**

Para evitar huecos o espacios peligrosos, cualquier colchón que se use en esta cama debe ser un colchón individual estándar de mínimo 75 pulgadas (1910mm) de largo, 39 pulgadas (990 mm) de ancho y 6 pulgadas (152mm) de espesor. El máximo espesor recomendado es de 7 7/8 pulgadas (200mm). NO utilice esta cama sin colchón.

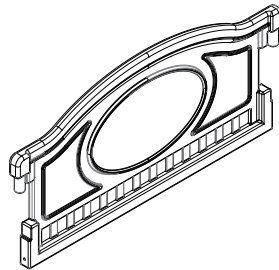




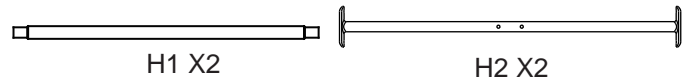
Required Tools  
Outils Nécessaires  
Herramientas necesarias



(A) FOOTBOARD X 1  
(A) PIED DE LIT X 1  
(A) PIE DE CAMA X 1



(B) HEADBOARD X 1  
(B) TÊTIÈRE DU LIT X 1  
(B) CABECERA X 1

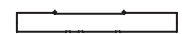


H1 X2 H2 X2

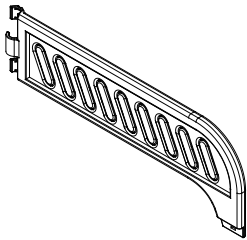
(H1,H2) CROSSBAR X 4  
(H1,H2) BARRE TRANSVERSALE X 4  
(H1,H2) LARGUERO X 4



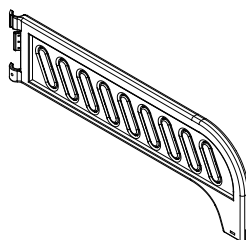
(K) LONG LEG X 2  
(K) PIED LONG X 2  
(K) PATA LARGA X 2



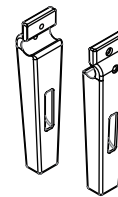
(L) SHORT LEG X 2  
(L) PIED COURT X 2  
(L) PATA CORTA X 2



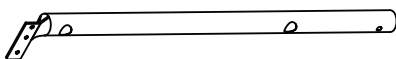
(C) LEFT SAFETY RAIL x 1  
(C) BARRE GAUCHE DE SECURITE x 1  
(C) BARANDA IZQUIERDA DE SEGURIDAD x 1



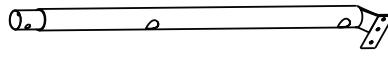
(D) RIGHT SAFETY RAIL x 1  
(D) BARRE DROIT DE SECURITE x 1  
(D) BARANDA DERECHA DE SEGURIDAD x 1



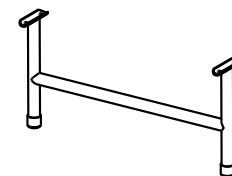
(J) CENTER LEG X 2  
(J) PIEDS X 2  
(J) PATAS X 2



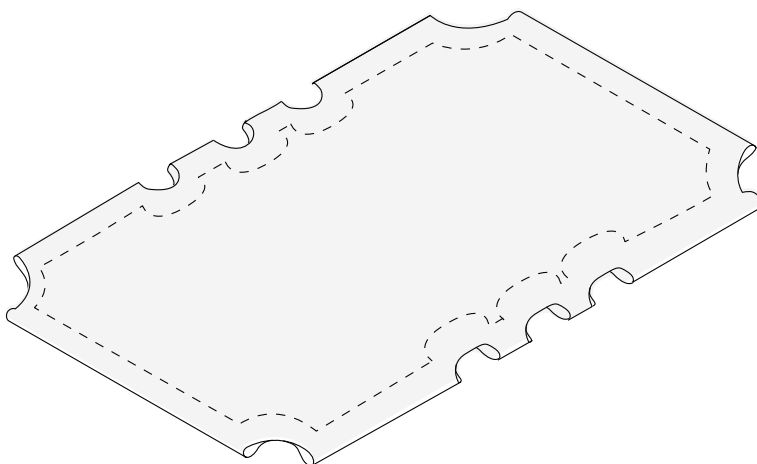
(F) FEMALE BAR X 2  
(F) BARRE FEMELLE X 2  
(F) BARRA HEMBRA X 2



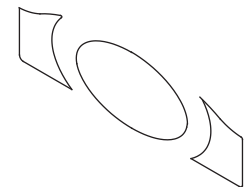
(E) MALE BAR X 2  
(E) BARRE MÂLE X 2  
(E) BARRA MACHO X 2



P X1



(M) FABRIC SUPPORT X 1  
(M) SUPPORT EN TOILE X 1  
(M) SOPORTE DE TELA X 1



(G) HEADBOARD STICKERS  
(G) AUTOCOLLANTS POUR LA TÊTE DE LIT  
(G) ETIQUETAS ADHESIVAS PARA LA CABECERA



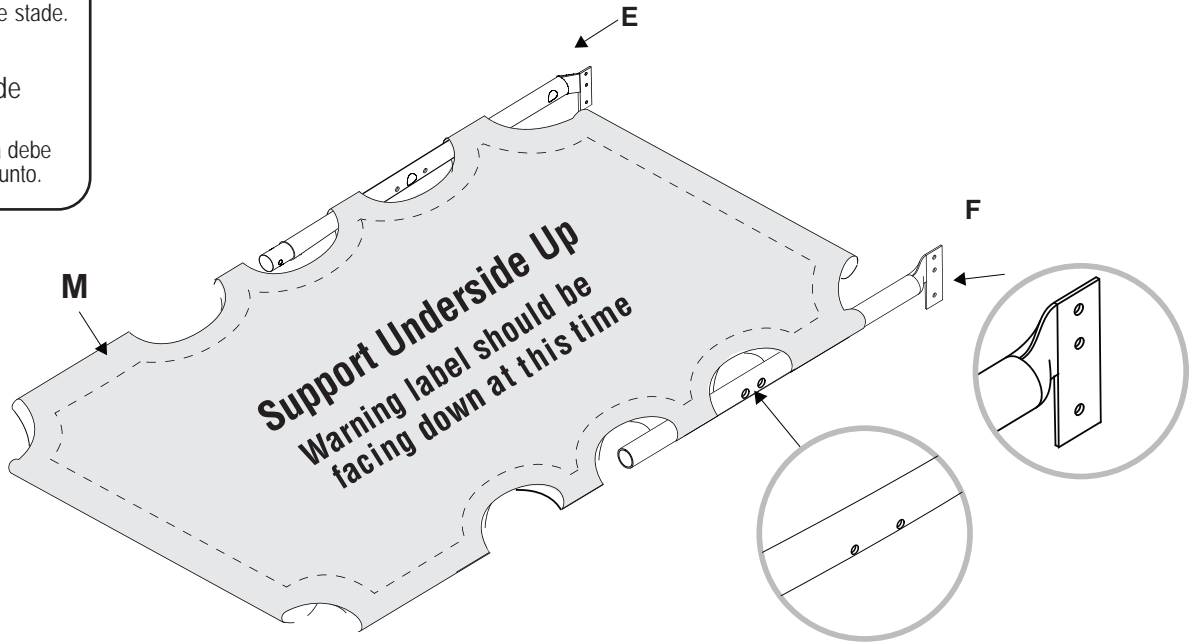
(N) FOOTBOARD STICKERS  
(N) AUTOCOLLANTS POUR LE PIED DE LIT  
(N) ETIQUETAS ADHESIVAS PARA EL PIE DE CAMA



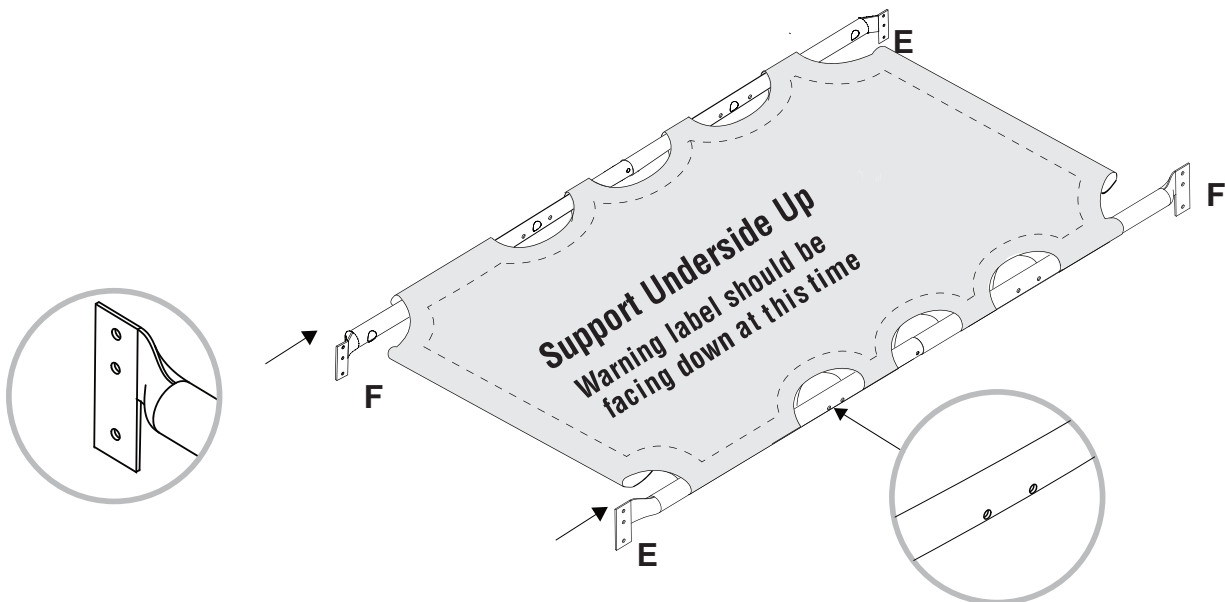


Support avec l'envers vers le haut  
L'étiquette d'avertissement doit se trouver face au sol à ce stade.

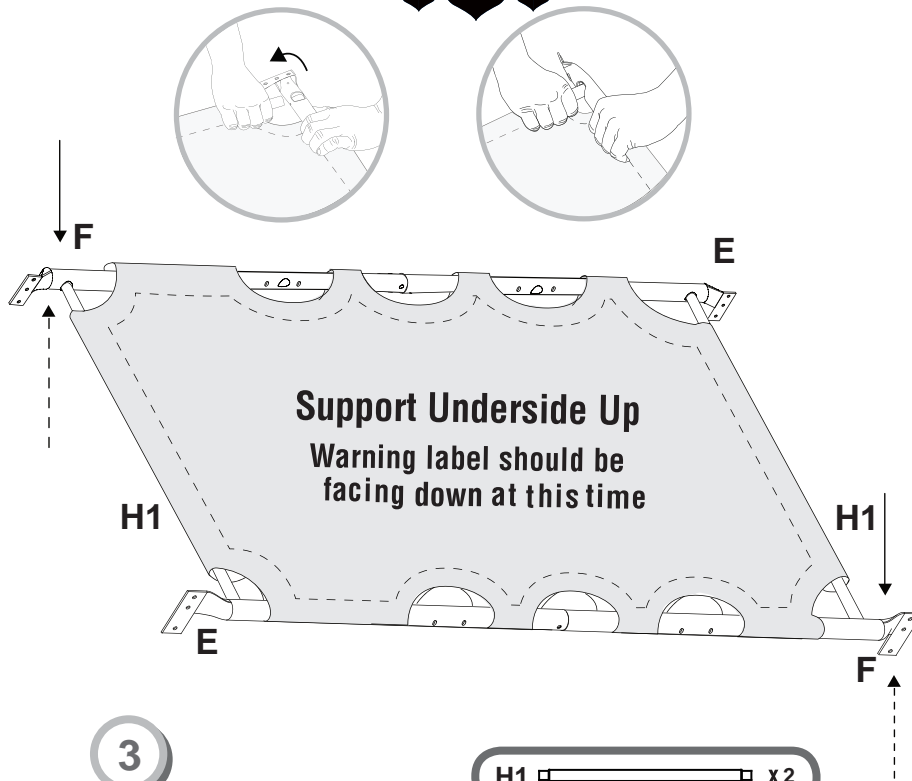
Soporte con la parte de abajo hacia arriba  
La etiqueta de advertencia debe estar hacia abajo a este punto.



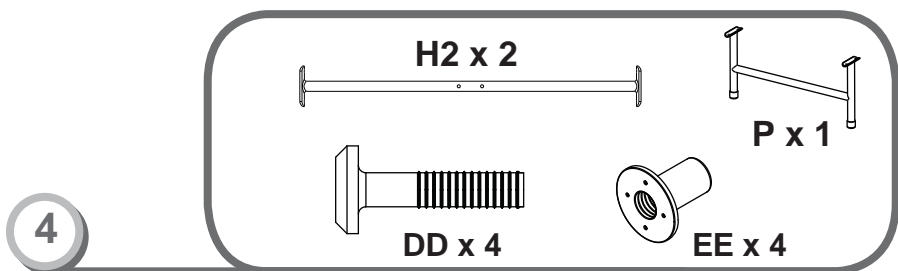
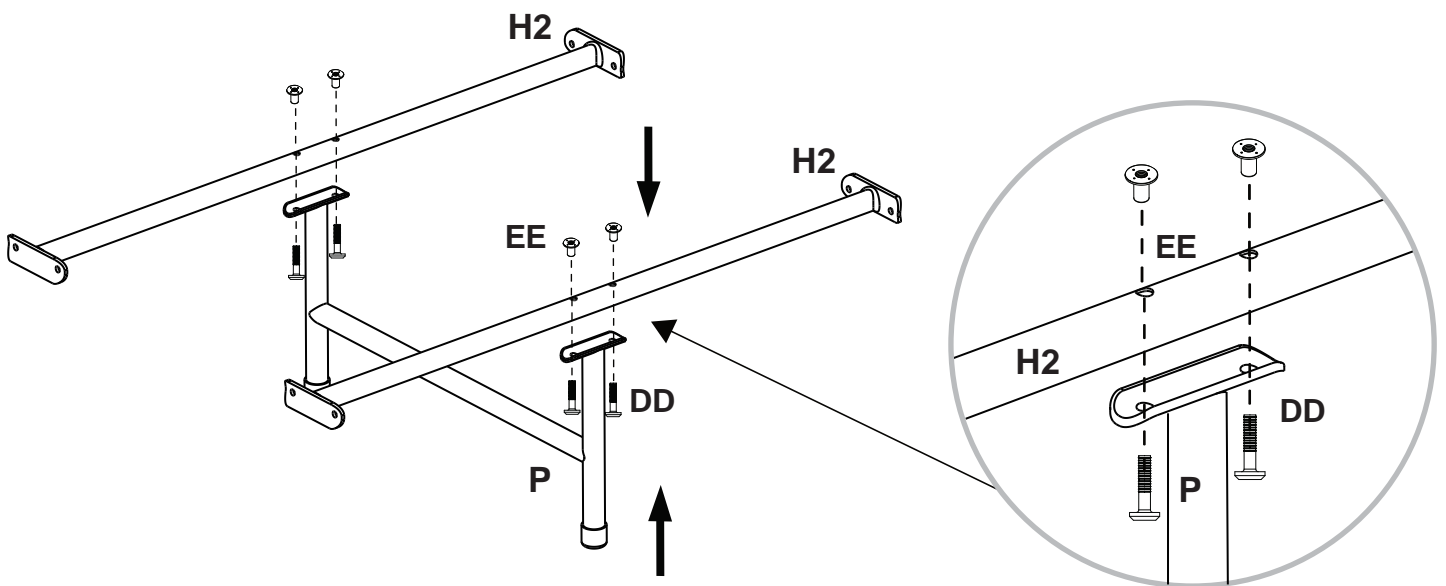
- With warning label facing down, Slide the male bar E, femal bar F through the fabric tunnels.
- Avec l'étiquette d'avertissement face au sol, Glissez les barres mâle E, barre femelle F à travers les tunnels de la toile.
- Con la etiqueta de advertencias hacia abajo, deslice las travesaños macho E, barra hembra F a través de los túneles de tela.

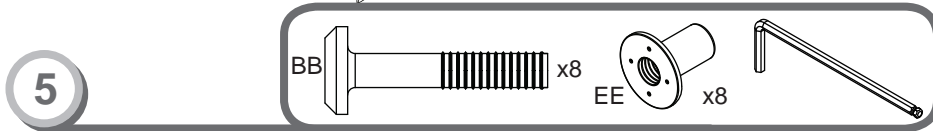
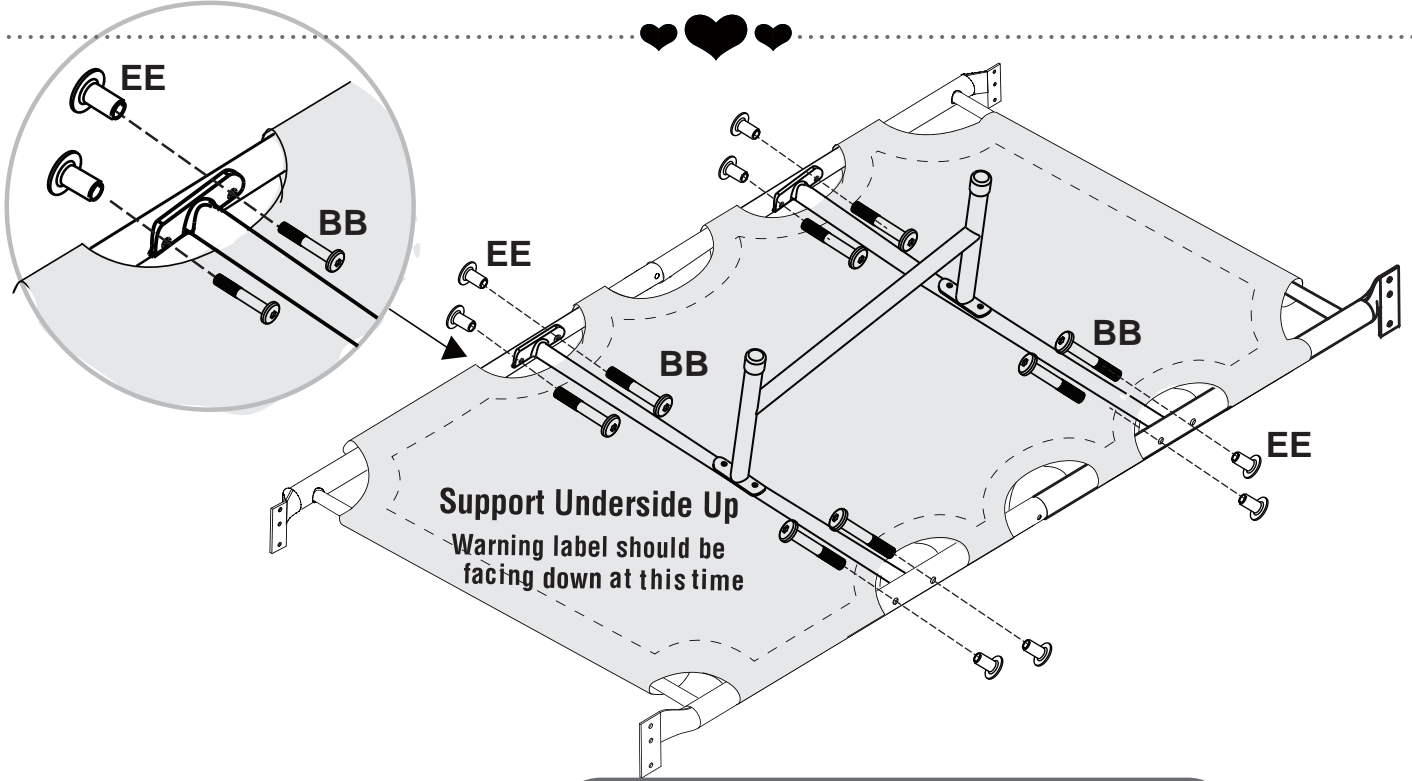


- Slide male bar (E) through the fabric tunnel and connect with female bar (F).  
Slide femal bar (F) through the fabric tunnel and connect with male bar (E).
- Glissez la barre mâle (E) à travers le tunnel en toile et connectez la à la barre femelle (F).  
Glissez barre femelle (F) à travers le tunnel en toile et connectez la à la barre mâle (E).
- Deslice la barra macho (E) a través del túnel de tela y conéctelo con la barra hembra (F).  
Deslice la barra hembra (F) a través del túnel de tela y conéctelo con la barra macho (E).

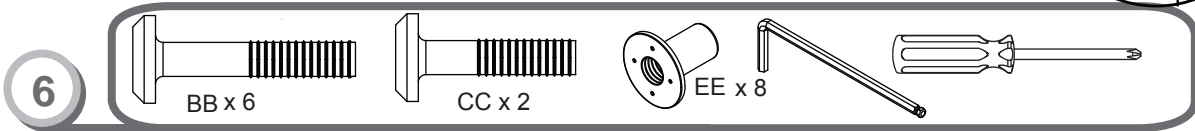
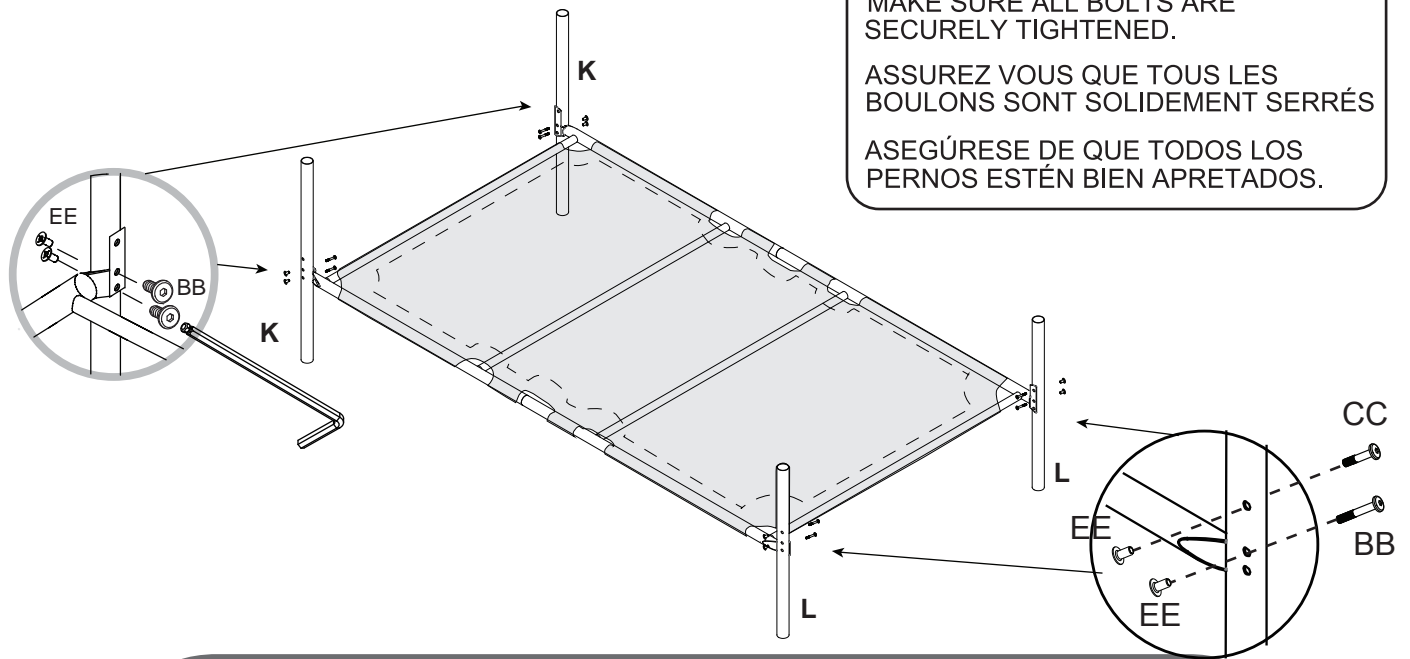


- Insert part (H1) through fabric tunnel and into holes on the end of part (E, F).
- Insérez la pièce (H1) à travers le tunnel en toile et dans les orifices sur l'extrémité de la pièce (E, F)
- Inserte la pieza (H1) a través del túnel de tela y dentro de los agujeros en el extremo de la pieza (E, F).



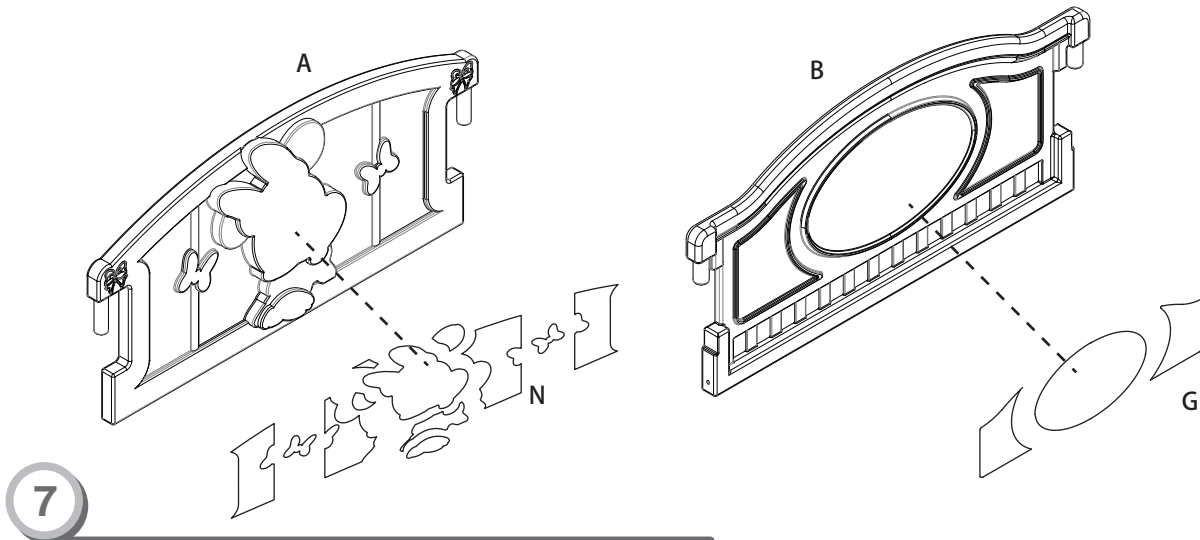


MAKE SURE ALL BOLTS ARE SECURELY TIGHTENED.  
ASSUREZ VOUS QUE TOUS LES BOULONS SONT SOLIDEMENT SERRÉS  
ASEGÚRESE DE QUE TODOS LOS PERNOS ESTÉN BIEN APRETADOS.



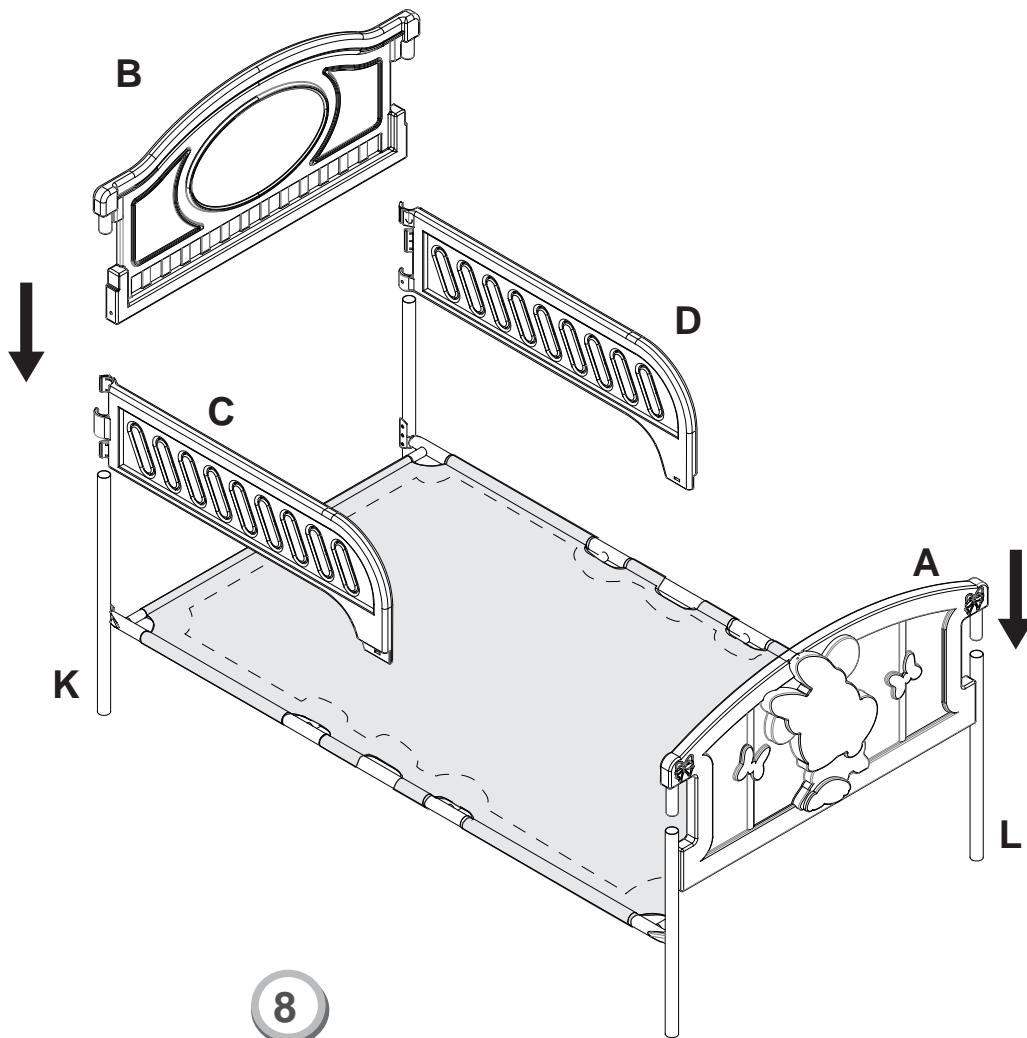
- With warning label facing up, make sure flat end of the frames are on the inside of the legs.  
(K) Insert bolt (BB) and nut(EE) into pre drilled holes on the frame.  
(L) Insert bolt (BB,CC) and nut(EE) into pre drilled holes on the frame.
- Avec l'étiquette d'avertissement vers le haut, assurez vous que les bouts plats du sommier sont à l'intérieur des pieds.  
(K) Insérez le boulon (BB) et l'écrou (EE) dans les orifices pré percés du sommier.  
(L) Insérez le boulon (BB,CC) et l'écrou (EE) dans les orifices pré percés du sommier.
- Con la etiqueta de advertencias hacia arriba, asegúrese de que el extremo plano del bastidor esté en el interior de la patas.  
(K) Inserte el perno (BB) y la tuerca (EE) en los agujeros pre-perforados del bastidor.  
(L) Inserte el perno (BB,CC) y la tuerca (EE) en los agujeros pre-perforados del bastidor.





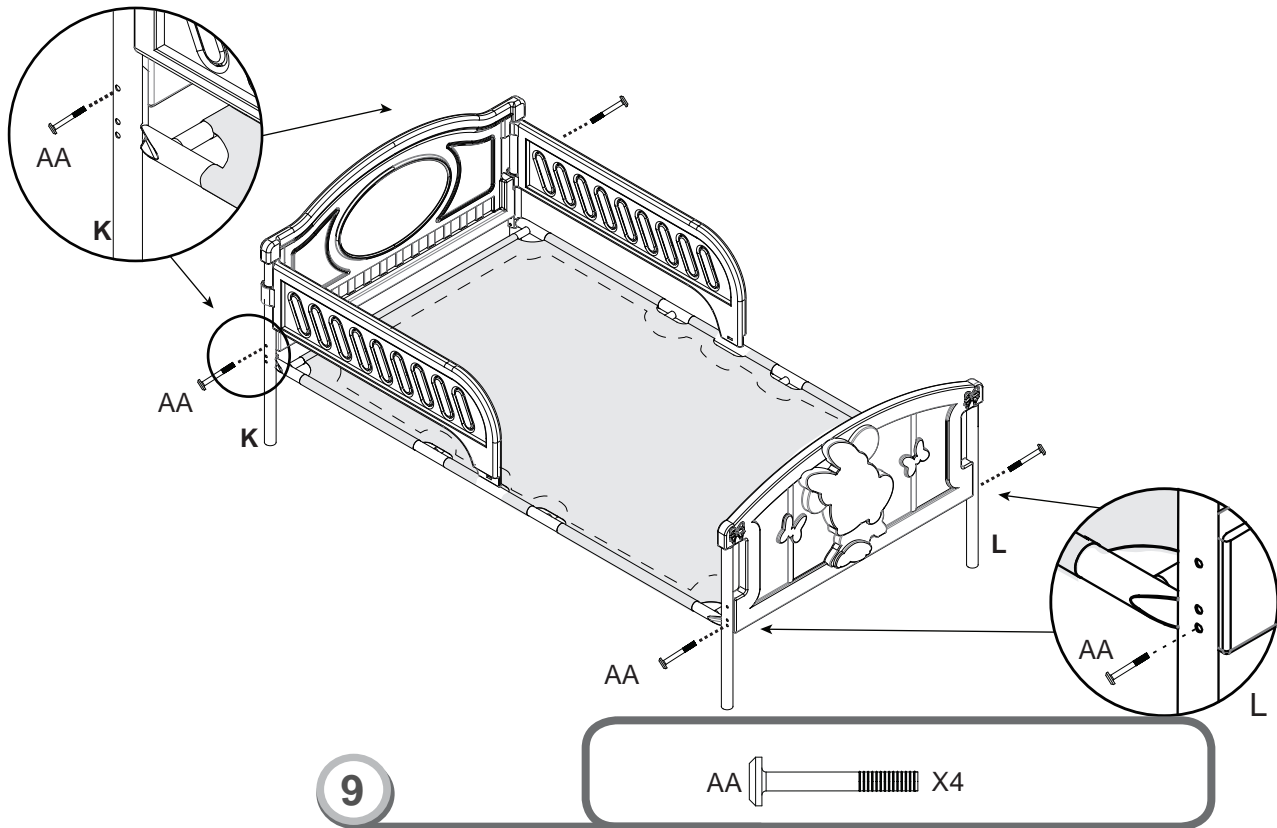
7

- Apply stickers as shown on this product packaging.
- Aplique las etiquetas adhesivas como se muestra en el empaque del producto.
- Placez les étiquettes autocollantes comme il est montré sur l'emballage de ce produit.

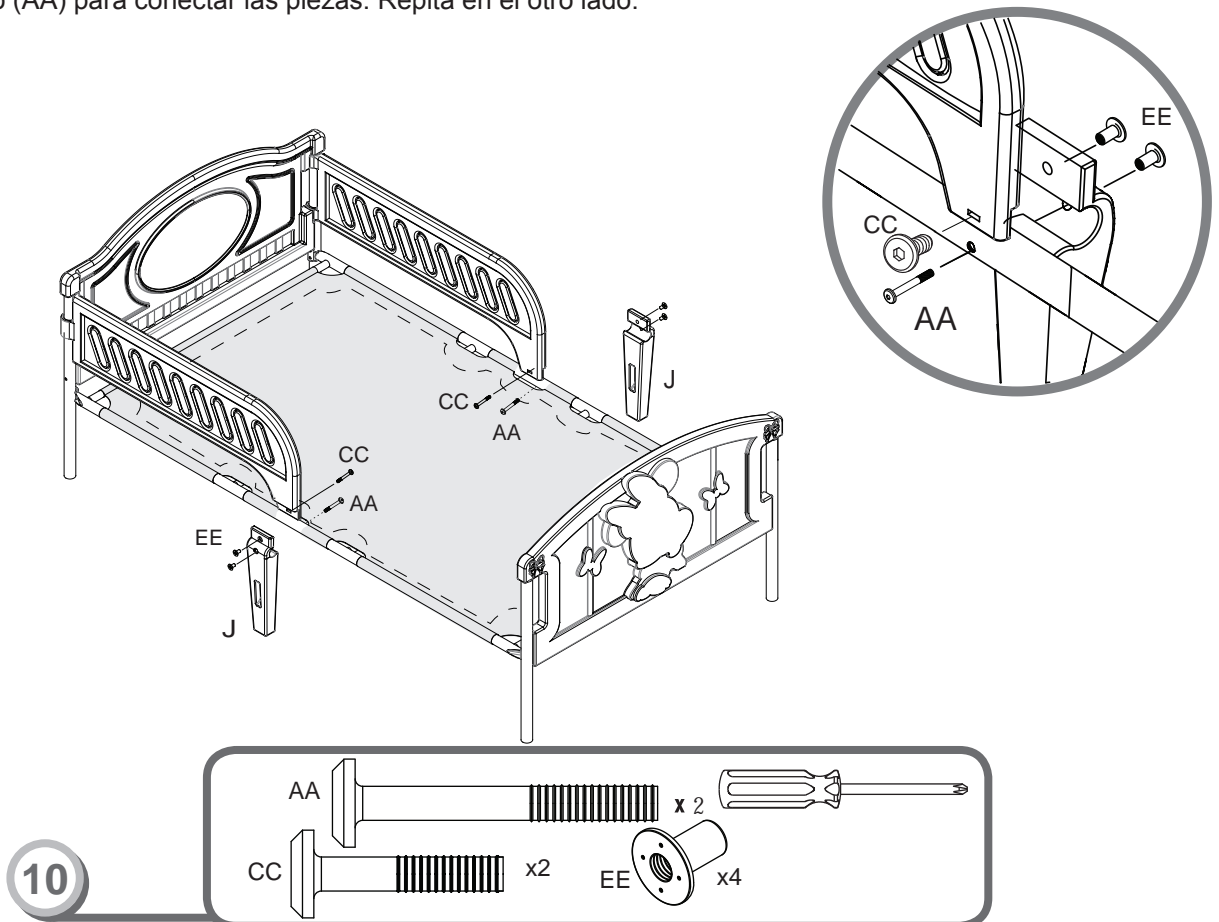


8

- Slide the footboard (A) to short leg (L),aligning the screw holes the short legs and footboard. Slide the headboard (B), left safety rail (C), right safety rail (D) to long leg (K), aligning the screw holes on long legs and headboard.
- Glissez le pied de lit (A) vers le pied court (L) en alignant les trous des visser, les pieds courts et le pied de lit. Glissez la tête (B), la barre de sécurité gauche (C), la barre de sécurité droite (D) vers le pied long (K), en alignant les trous des visser sur les pieds longs et la tête.
- Deslice el pie de cama (A) hacia la pata corta (L)alineando los agujeros para los tornillos, las patas cortas y el pie de cama. Deslice la cabecera (B), la barandilla derecha (D) con la pata larga (K), alineando los agujeros para tornillos, las patas largas y la cabecera.



- Use bolt (AA) to connect parts together. Repeat on other side.
- Utilisez le boulon (AA) pour assembler les pièces. Faites la même chose sur l'autre côté
- Utilice el perno (AA) para conectar las piezas. Repita en el otro lado.



- Attach center leg (J) with lock nut (EE) and bolt (CC,AA).
- Fixez le pied central (J) avec l'écrou (EE) et le boulon (CC,AA).
- Fije la pata central (J) con la tuerca de seguridad (EE) y el perno (CC,AA).

♥♥♥

# WHY CHOOSE DELTA CHILDREN?

Visit [Deltachildren.Com/Pages/Our-Story](http://Deltachildren.Com/Pages/Our-Story) for more information

<p><b>DELTA LEADS</b></p> <p>1 Out Of 2 Children In The U.S. Sleep In Our Products</p>	<p><b>DELTA GIVES</b></p> <p>10% Of Our Proceeds Go Toward Improving The Lives Of Children</p>	<p><b>DELTA CARES</b></p> <p>We Test Above &amp; Beyond Industry Safety Standards</p>	<p><b>DELTA IS DEDICATED</b></p> <p>Our Family-Run Company Has Been There For Your Family Since 1968</p>	<p><b>DELTA GROWS WITH YOU</b></p> <p>We Have Products For Every Age And Stage</p>	<p><b>Over 50 Years Of Safety, Style &amp; Innovation</b></p>
--	--	---	--	--	---

Welcome to the **DELTA FAMILY**

Here's a Gift From Us To You

# 10% OFF

Your Next Purchase From  
[DeltaChildren.com](http://DeltaChildren.com)

USE CODE:

# DELTA10

\*Exclusions Apply  
\*Subject To Change

## PRODUCTS FOR EVERY AGE AND STAGE

 CRIBS	 STROLLERS	 GLIDERS	 BASSINETS	 MATTRESSES	
 BABY GEAR	 TODDLER BEDS	 PLAYROOM FURNITURE	 TWIN BEDS	 BINS & ORGANIZERS	 DRESSERS

## OUR FAMILY OF TOP BRANDS



OVER 50 YEARS OF SAFETY, STYLE, AND INNOVATION



