

Delta™

Children's Products

TENT BED

Assembly Instructions

TENTE POUR LIT ENFANT

Instructions d'assemblage

TOLDO DE CAMA PARA NIÑOS

Instrucciones de Ensamblaje

Consumer Care:

www.DeltaChildren.com

Delta Children's Products

114 West 26th Street

New York, NY 10001

Tele.212-645-9033

Read all instructions before assembly and use.

KEEP INSTRUCTIONS FOR FUTURE USE.

▲ ADULT ASSEMBLY REQUIRED

Due to the presence of small parts during assembly, keep out of reach of children until assembly is complete.

Lisez toutes les instructions avant l'assemblage et l'utilisation. **CONSERVEZ LES INSTRUCTIONS POUR UN USAGE ULTERIEUR.**

▲ L'ASSEMBLAGE DOIT ETRE FAIT PAR UN ADULTE

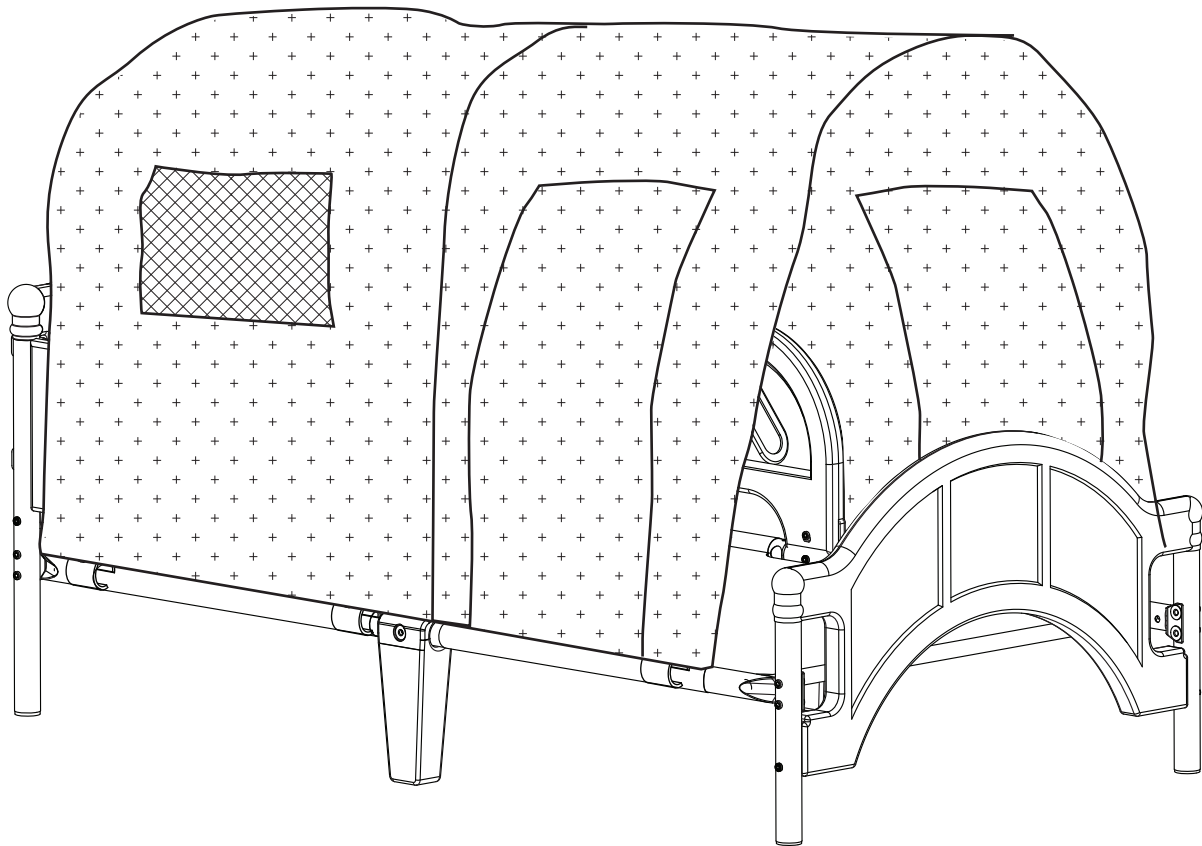
A cause de la presence de petites pieces, pendant l'assemblage gardez hors de portee des enfants jusqu'a ce que celui-ci soit termine.

Lea todas las instrucciones antes de ensamblar y usar.

MANTENGA LAS INSTRUCCIONES PARA SU USO FUTURO.

▲ DEBE SER ENSAMBLADO POR UN ADULTO

Debido a la presencia de piezas pequeñas durante el ensamblaje, mantenga fuera del alcance de los niños hasta que complete el ensamblaje.



When contacting Delta Consumer Care, please reference the information on the Product Information label found on the product.

Lorsque vous contactez le Service après Vente de Delta, veuillez donner les références sur l'étiquette d'Information qui se trouve sur le produit.

Cuando contacte al Servicio de Atención al Consumidor de Delta por favor mencione los datos que aparecen en la etiqueta de información que se encuentra en el producto.

FOR USA

WARNING: KEEP ALL FLAME AND HEAT SOURCES AWAY FROM THIS TENT FABRIC.

This tent meets the flammability requirements of CPAI 84 IT IS NOT FIREPROOF. The fabric may burn if left in continuous contact with any flame source. The application of any foreign substance to the tent fabric may render the flame resistant properties ineffective.

FOR CANADA

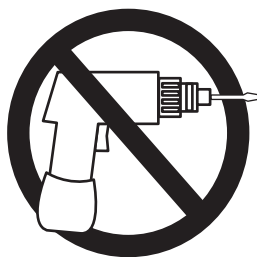
WARNING: KEEP ALL FLAME AND HEAT SOURCES AWAY FROM THIS TENT FABRIC.

This tent is made from flame resistant fabric. IT IS NOT FIREPROOF. The fabric will burn if left in continuous contact with any flame source. Do not use candles, matches or open flame of any kind in or near a tent.

MISE EN GARDE: TENIR LE TISSU CETTE TENTE LOIN DE TOUTE FLAMME ET DE TOUTE SOURCE DE CHALEUR.

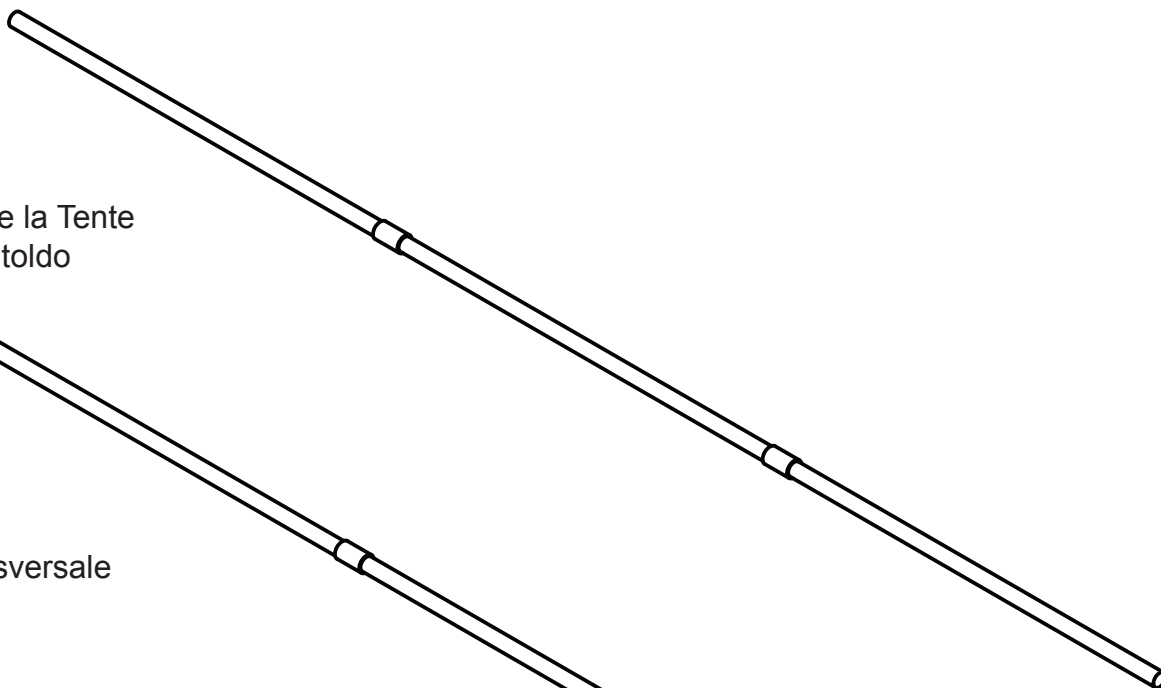
Cette tente est fabriquée d'un tissu résistant au feu, MAS QUI N'EST PAS ININFLAMABLE. Ce tissu brûlera s'il est laissé en contact continu avec une source d'inflammation. Ne jamais utiliser de bougies d'allumettes, ni aucune autre flamme nue à l'intérieur ou à proximité de la tente.

Parts, Pièces, Piezas



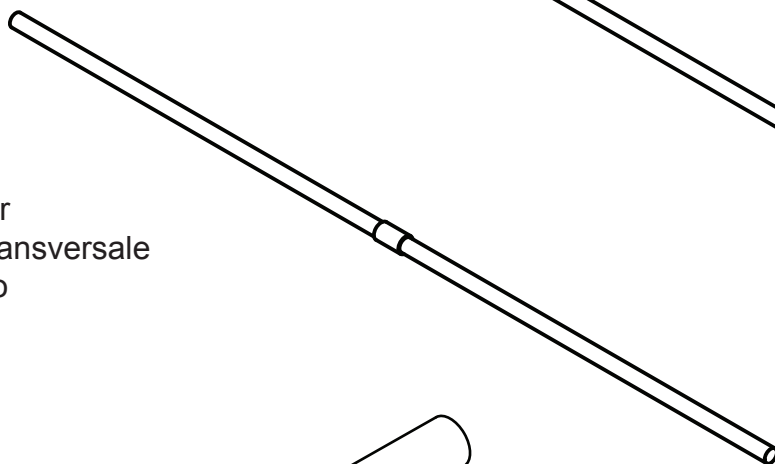
3 x
A

Tent Poles
Montants de la Tente
Varillas del toldo



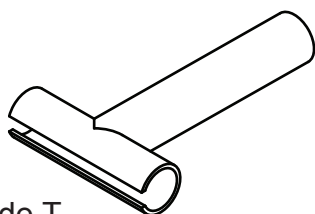
1 x
B

Crossbar
Barre Transversale
Larguero



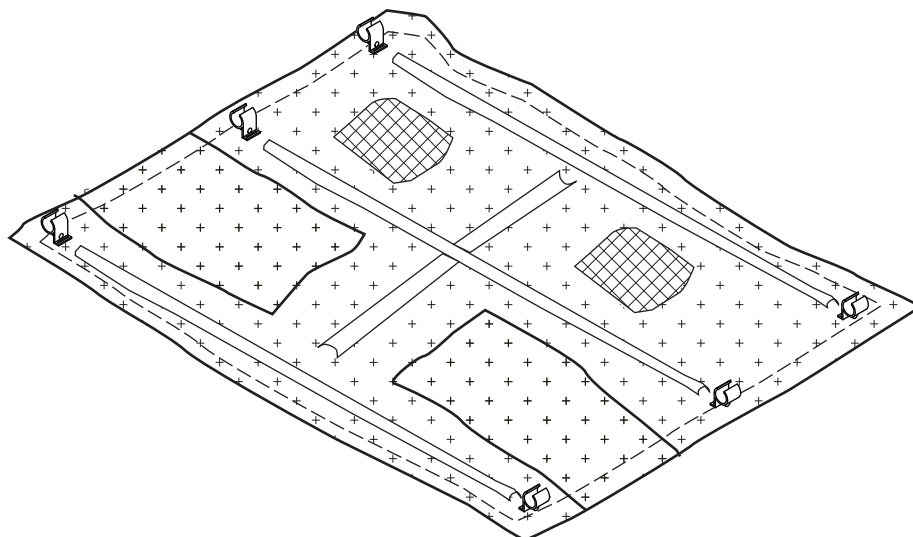
2 x
C

T shaped brackets
Crochets en forme de T
Soportes en forma de T



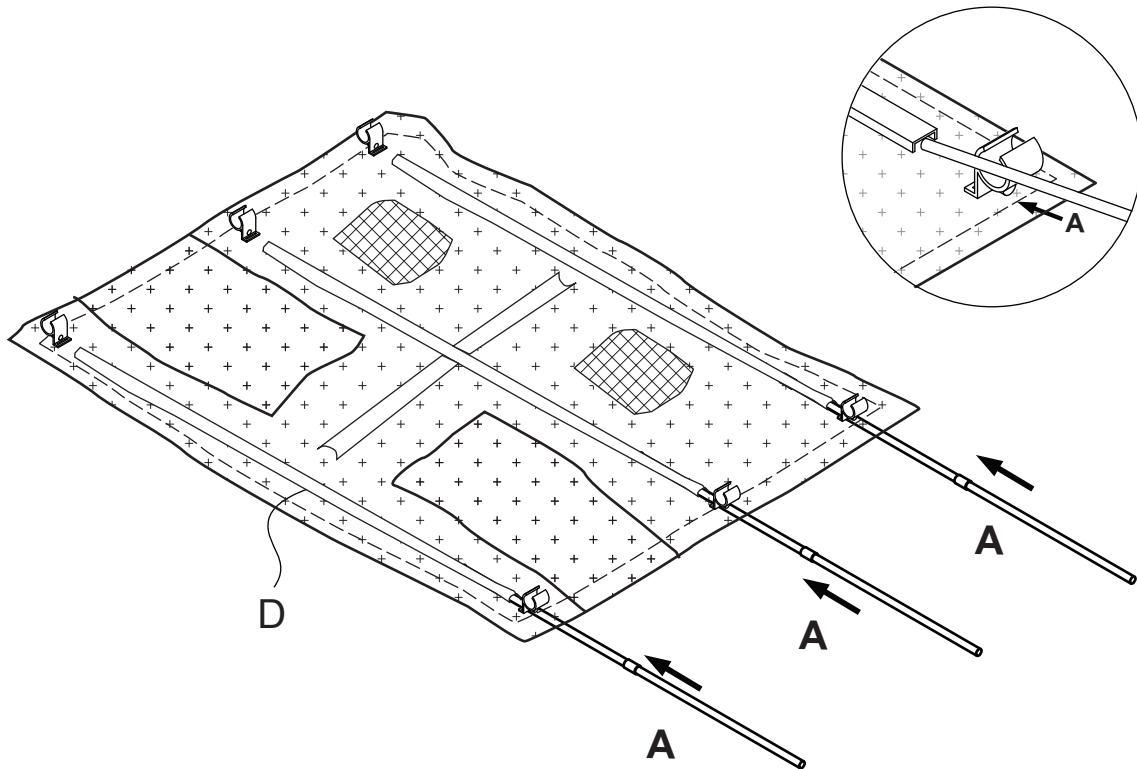
1 x
D

Tent
Tente
Toldo

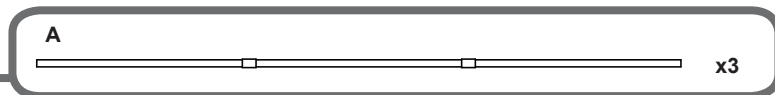


ASSEMBLY / ASSEMBLAGE / ENSAMBLAJE

1

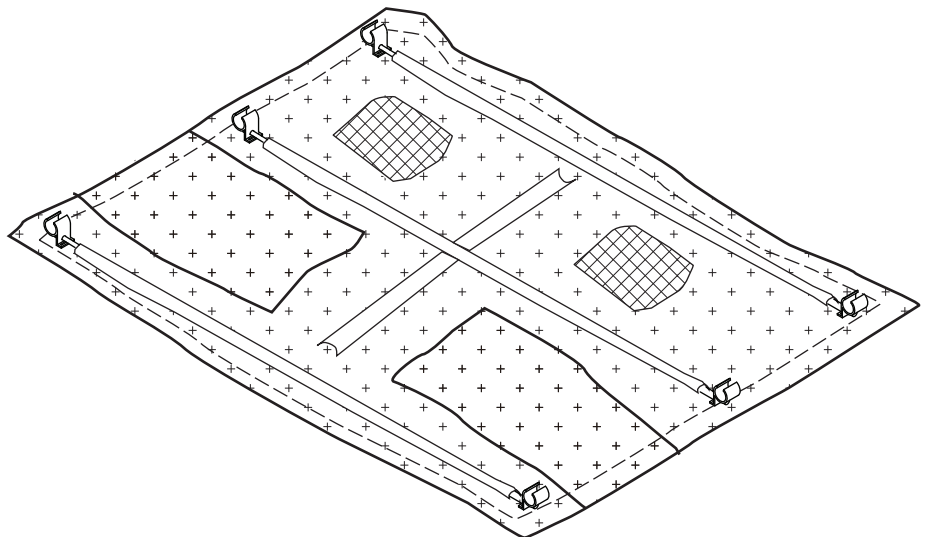
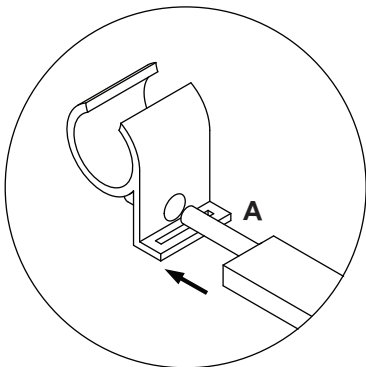


1



- To begin assembly on the tent find the three Tent Poles. Insert them, one at a time through the three fabric tunnels
- Pour commencer à assembler la tente, trouvez les trois Montants de la Tente. Insérez les un à la fois à travers les trois tunnels en tissu.
- Para empezar a ensamblar el toldo, consiga las tres varillas del toldo. Insértelas una por una a través de los tres túneles de tela.

2

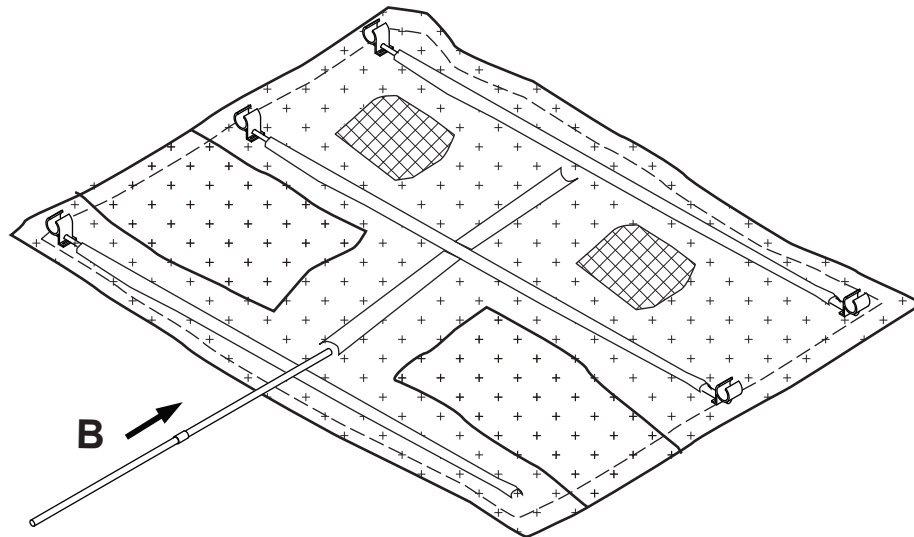


2

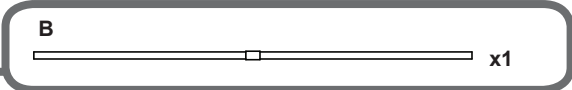
- Secure them by inserting them into the clamps that are already attached to both sides.
- Attachez les montants en les introduisant dans les Crochets qui sont déjà fixés sur les deux cotés du tissu.
- Asegúrelas introduciéndolas en las abrazaderas que ya vienen fijados en ambos lados de la tela.

ASSEMBLY / ASSEMBLAGE / ENSAMBLAJE

3

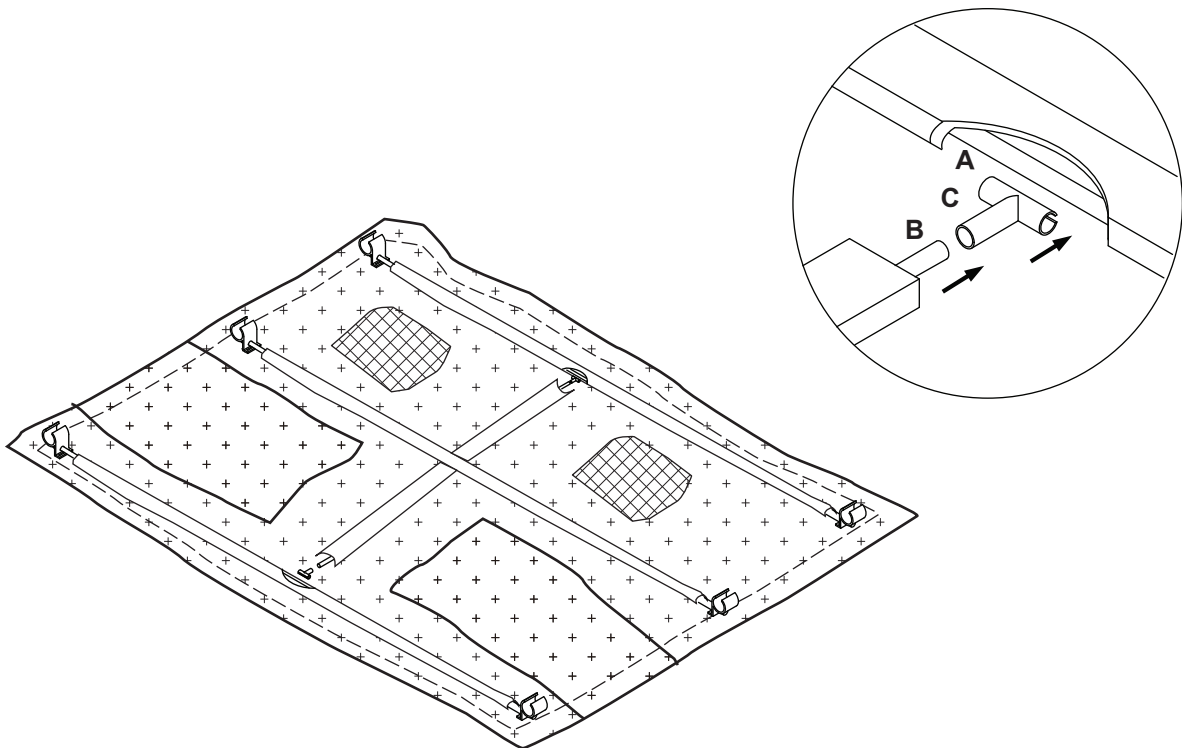


3



- Slide the Crossbar through the center fabric tunnel.
- Glissez la barre transversale dans le tunnel central du tissu.
- Deslice el larguero a través del túnel de tela en la parte del centro.

4

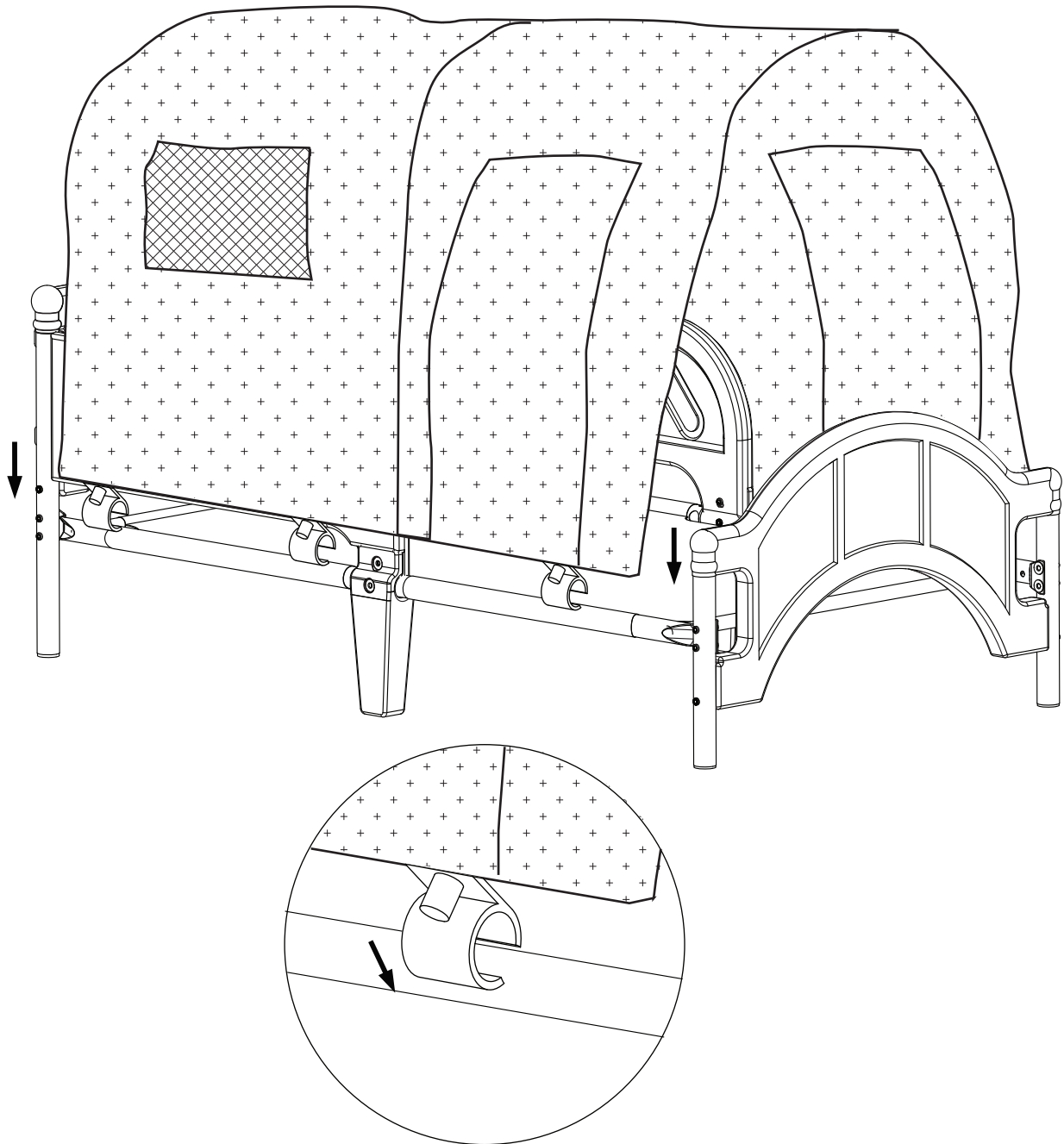


4



- Attach it to the center Tent Pole by using the T shaped brackets on both sides.
- Connectez le au montant central de la tente en utilisant les Crochets en forme de T qui sur les deux cotés.
- Únalo a la varilla central del toldo utilizando los Soportes en forma de T en ambos lados.

5



5

- Attach the tent to your already assembled toddler bed by snapping clamps on each side of the tent to the bed frame.
- Attachez la tente au lit pour enfant déjà assemblé en fixant les crochets qui se trouvent sur chaque côté de la tente à la structure du lit.
- Una el toldo a la cama para niño previamente ensamblada, enganchando las abrazaderas que se encuentran en cada lado del toldo, a la estructura de la cama.