

Delta™

Children's Products

TODDLER BED
Assembly Instructions

LIT POUR ENFANT
Instructions d'assemblage

CAMA PARA NIÑO
Instrucciones de Ensamblaje

Read all instructions before assembly and use.
KEEP INSTRUCTIONS FOR FUTURE USE.

▲ ADULT ASSEMBLY REQUIRED

Due to the presence of small parts during assembly, keep out of reach of children until assembly is complete.

Lisez toutes les instructions avant l'assemblage et l'utilisation. **CONSERVEZ LES INSTRUCTIONS POUR UN USAGE ULTERIEUR.**

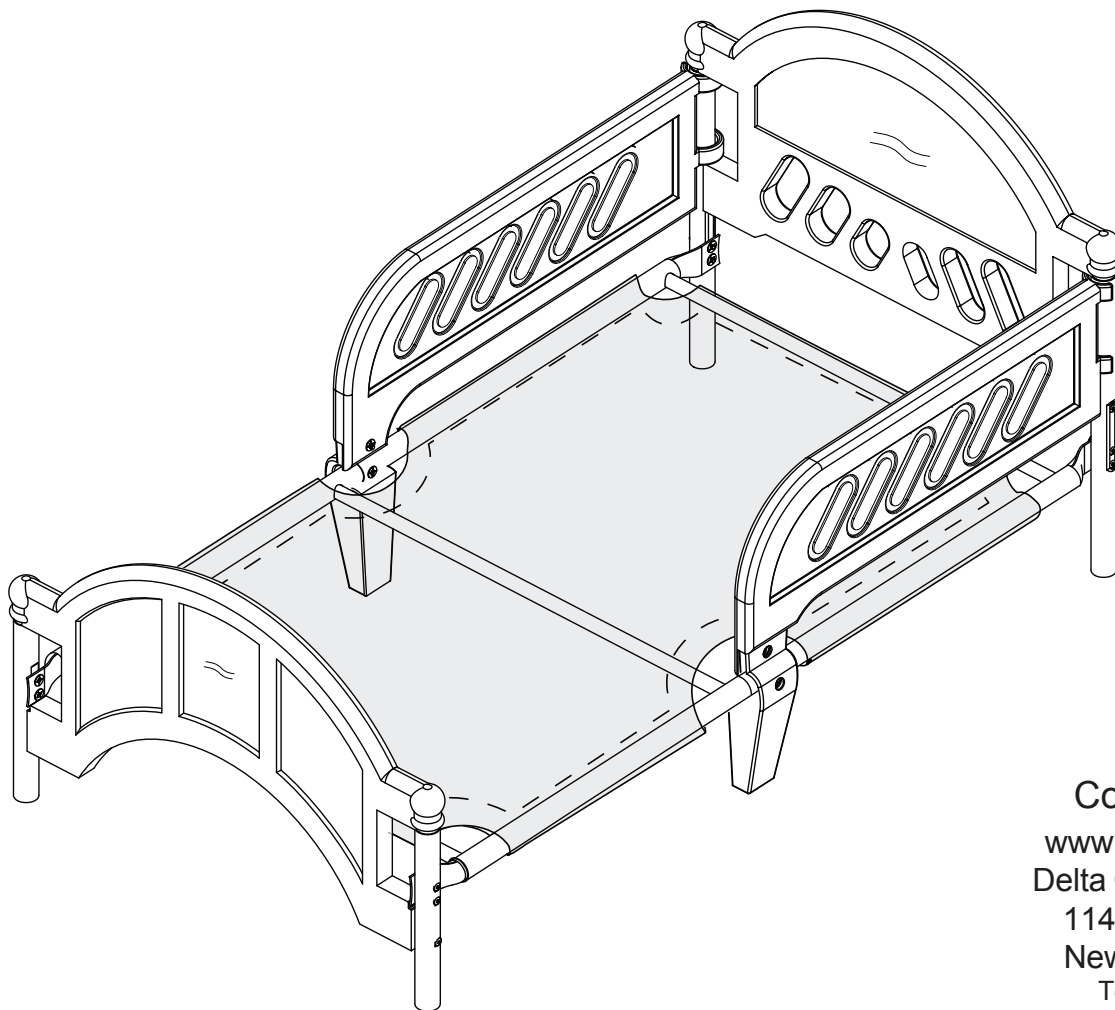
▲ L'ASSEMBLAGE DOIT ETRE FAIT PAR UN ADULTE

A cause de la presence de petites pieces, pendant l'assemblage gardez hors de portee des enfants jusqu'a ce que celui-ci soit termine.

Lea todas las instrucciones antes de ensamblar y usar. **MANTENGA LAS INSTRUCCIONES PARA SU USO FUTURO.**

▲ DEBE SER ENSAMBLADO POR UN ADULTO

Debido a la presencia de piezas pequeñas durante el ensamblaje, mantenga fuera del alcance de los niños hasta que complete el ensamblaje.



Consumer Care:
www.DeltaChildren.com
Delta Children's Products
114 West 26th Street
New York, NY 10001
Tele.212-645-9033

When contacting Delta Consumer Care, please reference the information on the Product Information label found on the product.

Lorsque vous contactez le Service après Vente de Delta, veuillez donner les références sur l'étiquette d'Information qui se trouve sur le produit.

Cuando contacte al Servicio de Atención al Consumidor de Delta por favor mencione los datos que aparecen en la etiqueta de información que se encuentra en el producto.

⚠️WARNING

INFANTS HAVE DIED IN TODDLER BEDS FROM ENTRAPMENT.

Openings in and between bed parts can entrap head and neck of a small child.

NEVER use bed with children younger than 15 months.

ALWAYS follow assembly instructions.

The maximum user weight is 50lbs (22.7kg)

⚠️WARNING

STRANGULATION HAZARD

NEVER place bed near windows where cords from blinds or drapes may strangle a child.

NEVER suspend strings over a bed.

NEVER place items with a string, cord, or ribbon, such as hood strings or pacifier cords, around a child's neck. These items may catch on bed parts.

⚠️CAUTION

ENTRAPMENT HAZARD

To avoid dangerous gaps, any mattress used in this bed shall be a full-size crib mattress at least 51 5/8 in (1310mm) in length, 27 1/4 in (690mm) in width and 4 in (100mm) in thickness. Maximum recommended mattress thickness 5 1/2 in.(140 mm).

DO NOT use this bed without a mattress.

- Failure to follow these warnings and the assembly instructions could result in serious injury or death.
- The user's maximum weight shall not be greater than 50 LB (22.7 kg).
- Guardrails are used as a mattress containment means. Guardrails provided must be used to avoid the formation of a gap between the mattress and the bed that could cause an entrapment.
- **DO NOT** use for infants. This toddler bed is intended for a child between 15 months and 5 years of age.
- **DO NOT** use a water mattress with this toddler bed.
- Toddler bed must have more than 12 inches of space between the toddler bed and solid objects such as a wall or dresser. Child could slide into small spaces and suffocate.

Assembly

- **IMPORTANT!** Before assembly, inspect toddler bed for damaged hardware, loose joints, missing pieces or sharp edges.
- **BE SURE** bed rails are secure. Bed rails must be attached to headboard on the inside of the post.
- **DO NOT** use bed if any parts are missing or damaged.
- **DO NOT** substitute parts.
- If you are without an instruction sheet, **DO NOT** use this product. Call (212) 645-9033 or fax (212) 645-9032.

Care And Maintenance

To clean bed frame and bed rails, use only household soap or detergent and warm water. **NO BLEACH.**

⚠️ AVERTISSEMENT

DES ENFANTS SONT MORTS DANS DES LITS POUR ENFANT POUR CAUSE DE PIÈGÉAGE.

Les ouvertures dans et entre les pièces du lit peuvent piéger la tête et le cou d'un petit enfant.

NE JAMAIS utiliser ce lit pour des enfants âgés de moins de 15 mois.

TOUJOURS suivre les instructions d'assemblage.

Le poids de l'utilisateur ne doit pas être supérieur à 50 livres (22.7kg).

⚠️ AVERTISSEMENT

DANGER DE STRANGULATION

NE placez JAMAIS ce lit près de fenêtres où les cordes des stores ou rideaux peuvent étrangler un enfant.

NE suspendez JAMAIS des ficelles sur ce lit.

NE placez JAMAIS des objets avec une ficelle, une corde ou un ruban, comme une ficelle de capuche ou une corde de sucette autour du cou d'un enfant. Ces objets peuvent s'agripper aux pièces du lit.

⚠️ ATTENTION

DANGER DE PIÈGÉAGE

Pour éviter les espaces dangereux, le matelas utilisé pour ce lit sera un matelas pour lit d'enfant de taille standard d'au moins 51 5/8 pouces (1310 mm) en longueur, 27 1/4 pouces (690 mm) en largeur, et de 4 pouces (100 mm) d'épaisseur. Épaisseur maximale conseillée pour le matelas 5 1/2 pouces (140mm).

NE PAS utiliser ce lit s'il n'y a pas de matelas

- Une défaillance dans le suivi de ces avertissements et des instructions d'assemblage peut entraîner de graves blessures ou la mort.
- Les barrières de sécurité ont pour rôle de contenir le matelas. Les barrières de sécurité fournies doivent être utilisées pour éviter la formation d'espaces vides entre le matelas et le lit qui pourraient causer un piègeage.
- NE PAS utiliser à destination d'un bébé. Ce lit est prévu pour un enfant entre 15 mois et 5 ans d'âge.
- NE PAS utiliser un matelas à eau dans ce lit pour enfant.
- Le lit pour enfant doit être placé à une distance de plus de 12 pouces de n'importe quel objet solide comme un mur ou une armoire. L'enfant pourrait glisser dans des espaces étroits et suffoquer.

ASSEMBLAGE

- **IMPORTANT!** Avant l'assemblage vérifiez qu'il n'y ait pas de pièces endommagées, joints desserrés, pièces manquantes ou coupantes.
- **ASSUREZ VOUS** que les barres du lit sont que les barres du lit sont tête sur le côté intérieur du poteau.
- **NE PAS** utiliser le lit si des pièces manquent ou sont endommagées.
- **NE PAS** substituer des pièces.
- Si vous ne possédez pas la feuille d'instructions, **N'UTILISEZ pas** ce produit. Appelez au n° (212) 645-9033 ou fax (212) 645-9032.

Soin et Entretien

Pour nettoyer le cadre du lit et les barres, utilisez uniquement un savon ménager ou détergent et de l'eau tiède. **PAS DE JAVEL.**

⚠️ ADVERTENCIA

HAN MUERTO NIÑOS PEQUEÑOS POR QUEDAR ATRAPADOS EN CAMA PARA NIÑOS. Las aberturas que existen dentro y entre las piezas de la cama pueden atrapar la cabeza y el cuello de un niño pequeño.

NUNCA utilice la cama para niños menores de 15 meses.

SIEMPRE siga las instrucciones de ensamblaje.

El peso máximo del usuario no puede ser mayor de 50 libras(22.7kg).

⚠️ ADVERTENCIA

PELIGRO DE ESTRANGULACIÓN

NUNCA coloque la cama cerca de ventanas donde los cordones de persianas o cortinas puedan estrangular al niño.

NUNCA cuelgue cordones sobre la cama.

NUNCA coloque artículos con cuerdas, cordones o cintas, como los cordeles de las capuchas o los cordones de los chupetes alrededor del cuello del niño.

Estos artículos podrían quedar atrapados en piezas de la cama.

⚠️ ATENCIÓN

PELIGRO DE QUEDARSE ATRAPADO

Para evitar espacios peligrosos, cualquier colchón que se use en esta cama tiene que ser un colchón para cuna de tamaño completo de por lo menos 51 5/8 pulgadas (1310 mm) de largo, 27 1/4 pulgadas(690mm) de ancho y 4 pulgadas (100 mm) de espesor. Espesor máximo recomendado 5 1/2 pulgadas (140 mm).

NO utilice esta cama si no tiene colchón.

- El incumplimiento de estas advertencias y de las instrucciones de ensamblaje pueden resultar en lesiones graves o la muerte.
- Las barandas son utilizadas como medio de contención, Las barandas suministradas deben ser usadas para evitar la formación de espacios entre el colchón y la cama, los cuales podrían causar aprisionamiento.
- **NO** utilice para bebés. esta cama de niños es para niños de edad comprendida entre 15 meses y 5 años.
- **NO** utilice un colchón de agua en esta cama para niños.
- La cama de niños tiene que tener mas de 12 pulgadas de separación de cualquier objeto sólido, como la pared o un tocador. objeto sólido, como la pared o un tocador. El niño de podría deslizar dentro de los espacios pequeños y se podría asfixiar.

ENSAMBLAJE

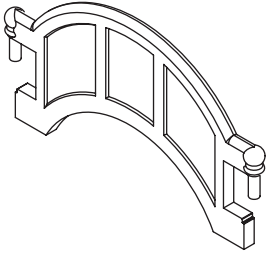
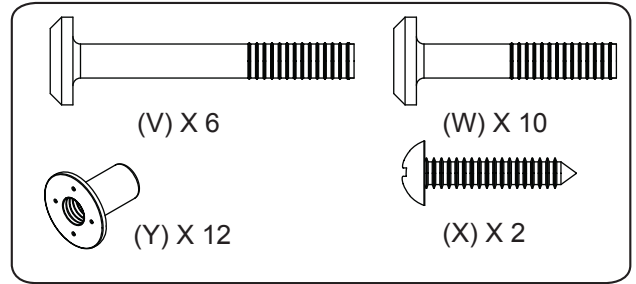
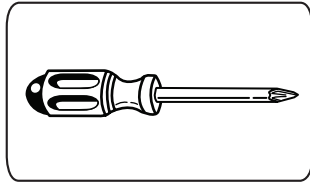
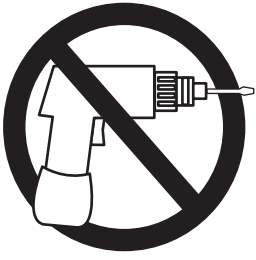
- **IMPORTANTE !** Antes del ensamblaje, inspeccione la cama de niños a ver si tiene componentes dañados, conexiones sueltas, piezas extraviadas o bordes afilados.
- **ASEGÚRESE** de que las barandas estén bien sujetas. Las barandas deben estar fijadas a la cabecera por la parte interior del poste.
- **NO** use la cama si cualquiera de las piezas están dañadas o extraviadas.
- **NO** sustituya las piezas.
- Si usted no tiene una hoja de instrucciones, **NO** use este producto. Llame al(212)645-9033 o fax(212)645-9032

Cuidado y Mantenimiento

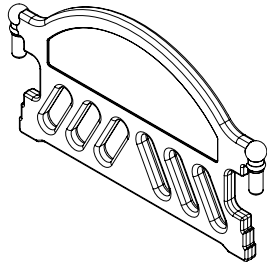
Para limpiar el bastidor de la cama utilice solamente jabón o detergente casero y agua tibia. **NO USE BLANQUEADOR.**

PARTS / PIÈCES / PIEZAS

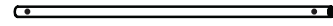
Required Tools
Outils Nécessaires
Herramientas necesarias



(A) FOOTBOARD X 1
(A) PIED DE LIT X 1
(A) PIE DE CAMA X 1



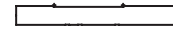
(B) HEADBOARD X 1
(B) TÊTIÈRE DU LIT X 1
(B) CABECERA X 1



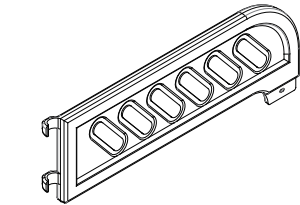
(G) CROSSBAR X 3
(G) BARRE TRANSVERSALE X 3
(G) LARGUERO X 3



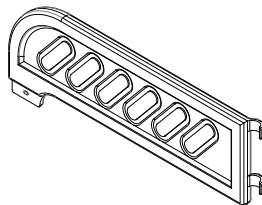
(H) LONG LEG X 2
(H) PIED LONG X 2
(H) PATA LARGA X 2



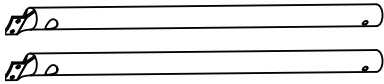
(J) SHORT LEG X 2
(J) PIED COURT X 2
(J) PATA CORTA X 2



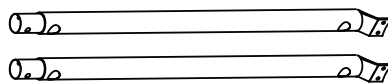
(C) LEFT SAFETY RAIL x 1
(C) BARRE GAUCHE DE SECURITE x 1
(C) BARANDA IZQUIERDA DE SEGURIDAD x 1



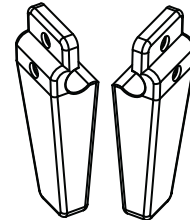
(D) RIGHT SAFETY RAIL x 1
(D) BARRE DROIT DE SECURITE x 1
(D) BARANDA DERECHA DE SEGURIDAD x 1



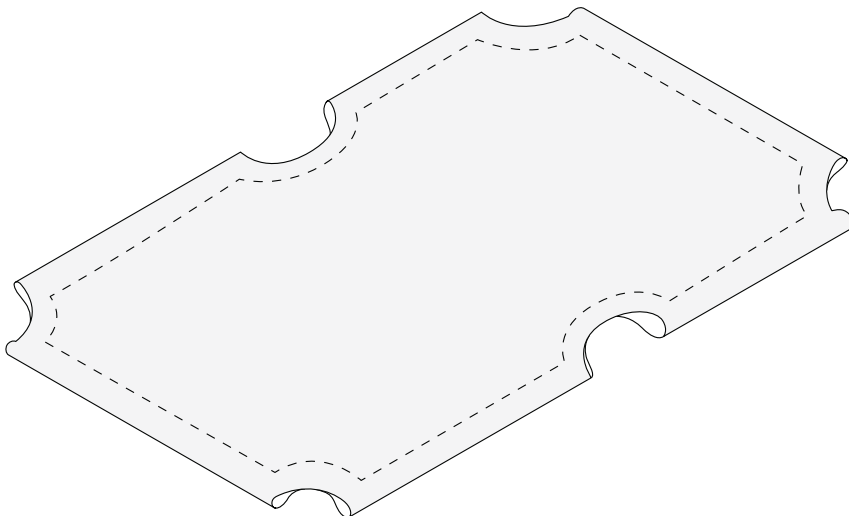
(F) FEMALE BAR X 2
(F) BARRE FEMELLE X 2
(F) BARRA HEMBRA X 2



(E) MALE BAR X 2
(E) BARRE MÂLE X 2
(E) BARRA MACHO X 2



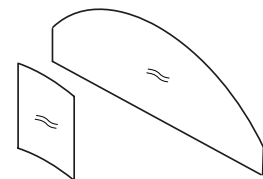
(K) CENTER LEG X 2
(K) PIEDS X 2
(K) PATAS X 2



(M) FABRIC SUPPORT X 1
(M) SUPPORT EN TOILE X 1
(M) SOPORTE DE TELA X 1



(P) CARD X 1
(P) TARJETA X 1
(P) CARTE X 1



(L) HEADBOARD AND FOOTBOARD STICKERS X 2
(L) AUTOCOLLANTS POUR TÊTIÈRE ET PIED DE LIT X 2
(L) ETIQUETAS ADHESIVAS PARA LA CABECERA Y PIE DE CAMA X 2

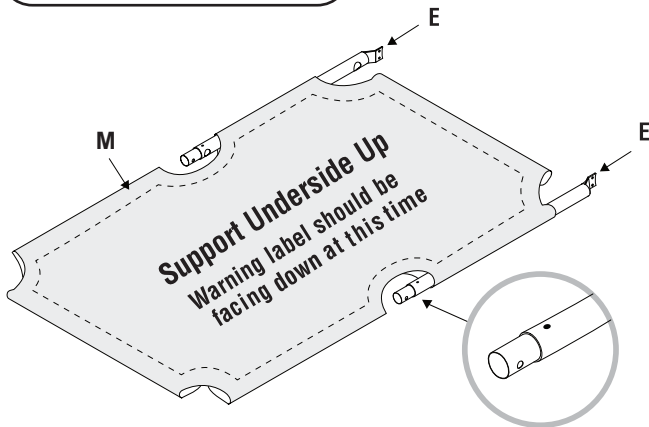
Fabric mattress Support Assembly

Assemblage du Support en toile du matelas

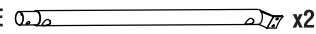
Ensamblaje del soporte de tela del colchón

Support avec l'envers vers le haut
L'étiquette d'avertissement doit se trouver face au sol à ce stade.

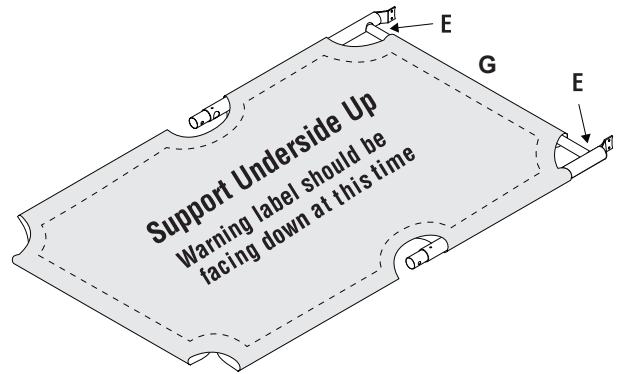
Soporte con la parte de abajo hacia arriba
La etiqueta de advertencia debe estar hacia abajo a este punto.



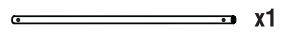
1

E  x2

- With warning label facing down, Slide the two male bars (E) through the fabric tunnels.
- Avec l'étiquette d'avertissement face au sol, Glissez les deux barres mâles (E) à travers les tunnels de la toile.
- Con la etiqueta de advertencias hacia abajo, deslice las dos travesaños macho (E) a través de los túneles de tela.



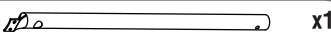
2

G  x1

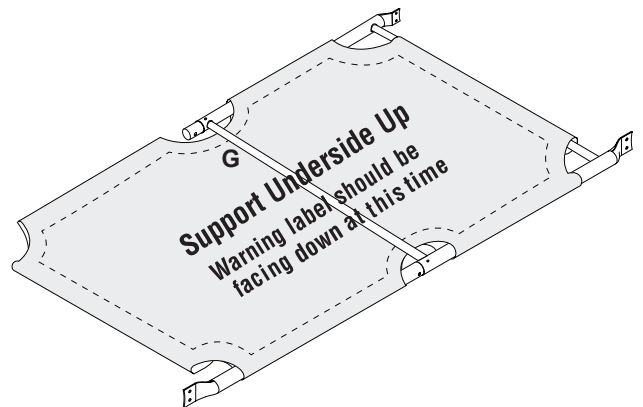
- Insert part (G) through fabric tunnel and into holes on the end of part (E).
- Insérez la pièce (G) à travers le tunnel en toile et dans les orifices sur l'extrémité de la pièce (E)
- Inserte la pieza (G) a través del túnel de tela y dentro de los agujeros en el extremo de la pieza (E).



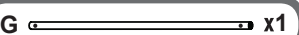
3

F  x1

- Slide female bar (F) through the fabric tunnel and connect with male bar (E).
- Glissez la barre femelle (F) à travers le tunnel en toile et connectez la à la barre mâle (E).
- Deslice el travesaño hembra (F) a través del túnel de tela y conéctelo con el travesaño macho (E).

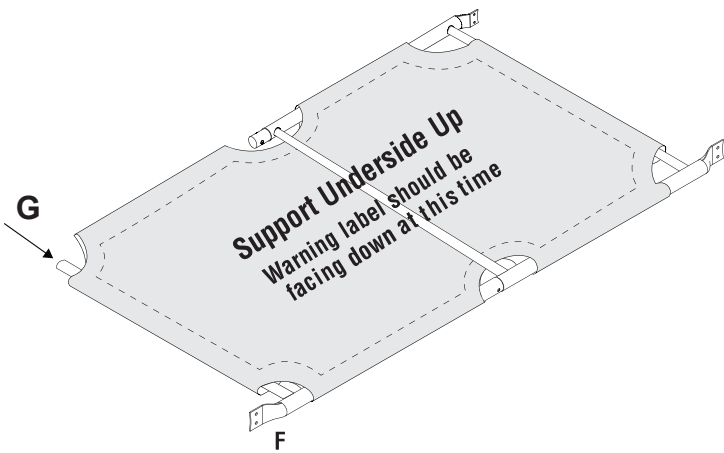


4

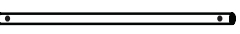
G  x1

- On top of the fabric, Insert part (G) into center holes on (E) aligning the small holes.
- Sur la partie supérieure de la toile, Insérez la pièce (G) dans les orifices centraux sur (E) en alignant les petits orifices.
- En la parte superior de la tela, Inserte la pieza (G) en los agujeros centrales en (E) alineando los pequeños agujeros.

Fabric mattress Support Assembly
 Assemblage du Support en toile du matelas
 Ensamblaje del soporte de tela del colchón



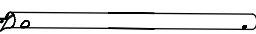
5

G  x1

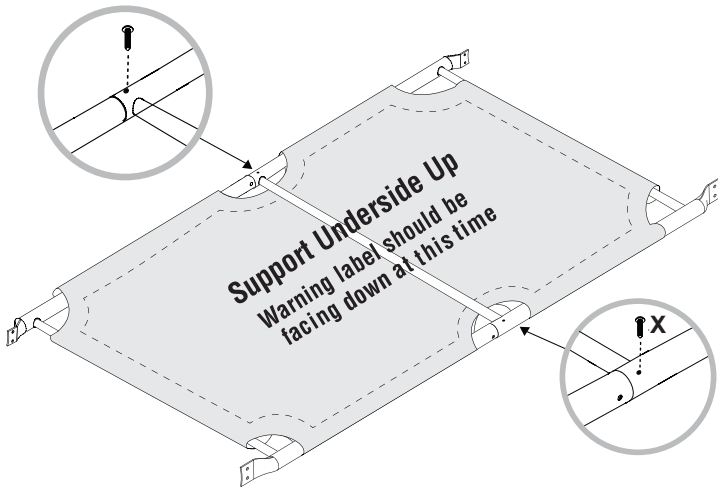
- Slide part (G) through fabric tunnel and into hole on part (F).
- Glissez la pièce (G) à travers le tunnel en toile et dans l'orifice sur la pièce (F).
- Deslice la pieza (G) a través del túnel de tela y en el agujero de la pieza (F).



6

F  x1

- Slide bar (F) through the fabric tunnel and connect to male bar (E). Rotate bar (F) inward until (G) and (F) are joined.
- Glissez la barre (F) à travers le tunnel en toile et connectez la à la barre mâle (E). Faites pivoter la barre (F) vers l'intérieur jusqu'à ce que (G) et (F) soient raccordés.
- Deslice el travesaño (F) a través del túnel de tela y conéctelo al travesaño macho (E). Rote la pieza (F) hacia adentro hasta que (G) y (F) estén unidas.

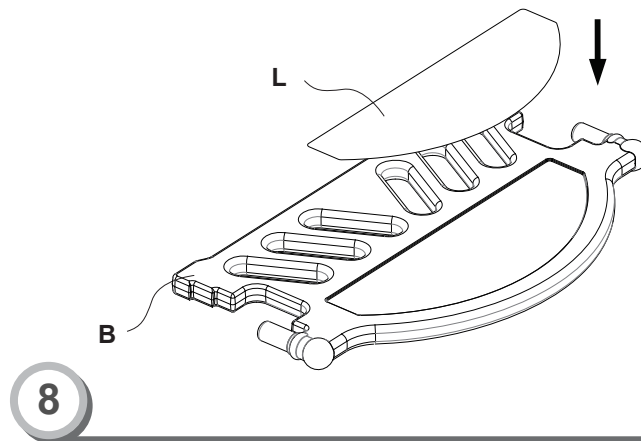


7

X  x2

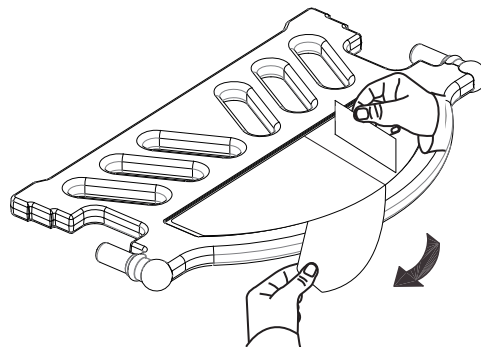
- Attach center cross bar (G) to both part (E) with two screws (X).
- Attachez la barre centrale (G) aux deux pièces (E) avec deux vis (X)
- Fije el larguero central (G) a ambas piezas (E) con dos tornillos (X)

Toddler Bed Assembly
Assemblage de Lit pour Enfant
Ensamblaje de la cama para niño



8

- Remove headboard decal from the cutting line. DO NOT remove the sticker.
Put the whole decal on the headboard, use your hand to adjust its position on the headboard indentation.
- Saque la etiqueta adhesiva para la cabecera de la línea recortada. NO quitar el papel base de la etiqueta adhesiva.
Ponga la etiqueta completa en la cabecera, utilice las manos para ajustar su posición en la hendidura de la cabecera.
- Détachez l'étiquette autocollante de la tête de lit le long de la ligne de coupe. NE PAS enlever l'autocollant.
Mettez l'autocollant entier sur la tête de lit, utilisez la main pour ajuster sa position sur la marque de la tête de lit.

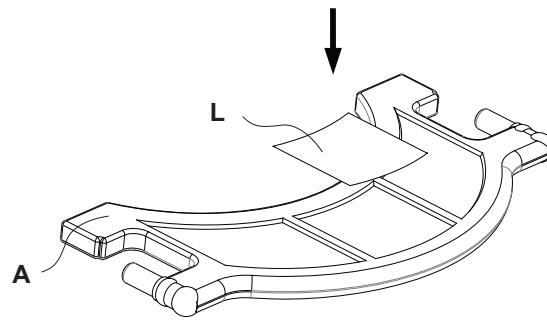


9

P X 1

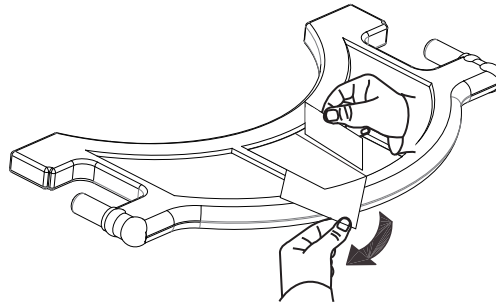
- Peel one end of the base paper and stick it on the edge of the headboard indentation.
Slowly pull the base paper and adhere (helped by the plastic card to avoid bubbles) the sticker to the headboard.
Use the plastic card to seal the sticker to the headboard.
- Remueva un extremo del papel base y pegue la etiqueta en el borde de la hendidura de la cabecera.
Hale suavemente el papel base y adhiera (ayudándose con la tarjeta plástica para evitar burbujas) la etiqueta adhesiva a la cabecera.
Utilice la tarjeta plástica para sellar la etiqueta adhesiva a la cabecera.
- Retirez une extrémité du papier de base et collez l'étiquette sur le bord de la marque sur la tête de lit.
Tirez doucement le papier de base et faites adhérer (avec l'aide de la carte en plastique pour éviter les bulles) l'autocollant sur la tête de lit.
Utilisez la carte en plastique pour sceller l'autocollant sur la tête de lit.

Toddler Bed Assembly
Assemblage de Lit pour Enfant
Ensamblaje de la cama para niño



10

- Remove footboard decal from the cutting line. DO NOT remove the sticker.
Put the whole decal on the footboard, use your hand to adjust its position on the footboard indentation.
- Saque la etiqueta adhesiva para el pie de cama de la línea recortada. NO quitar el papel base de la etiqueta adhesiva.
Ponga la etiqueta completa en el pie de cama. Utilice las manos para ajustar su posición en la hendidura del pie de cama.
- Détachez l'étiquette autocollante du pied de lit le long de la ligne de coupe. NE PAS enlever l'autocollant.
Mettez l'autocollant entier sur le pied de lit, utilisez la main pour ajuster sa position sur la marque du pied de lit.



11

P X 1

- Peel one end of the base paper and stick it on the edge of the footboard indentation.
Slowly pull the base paper and adhere (helped by the plastic card to avoid bubbles) the sticker to the footboard.
Use the plastic card to seal the sticker to the footboard.
- Remueva un extremo del papel base y pegue la etiqueta en el borde de la hendidura del pie de cama.
Hale suavemente el papel base y adhiera (ayudándose con la tarjeta plástica para evitar burbujas) la etiqueta adhesiva al pie de cama.
Utilice la tarjeta plástica para sellar la etiqueta adhesiva al pie de cama.
- Retirez une extrémité du papier de base et collez l'étiquette sur le bord de la marque sur le pied de lit.
Tirez doucement le papier de base et faites adhérer (avec l'aide de la carte en plastique pour éviter les bulles) l'autocollant sur le pied de lit.
Utilisez la carte en plastique pour sceller l'autocollant sur le pied de lit.

Toddler Bed Assembly

Assemblage de Lit pour Enfant

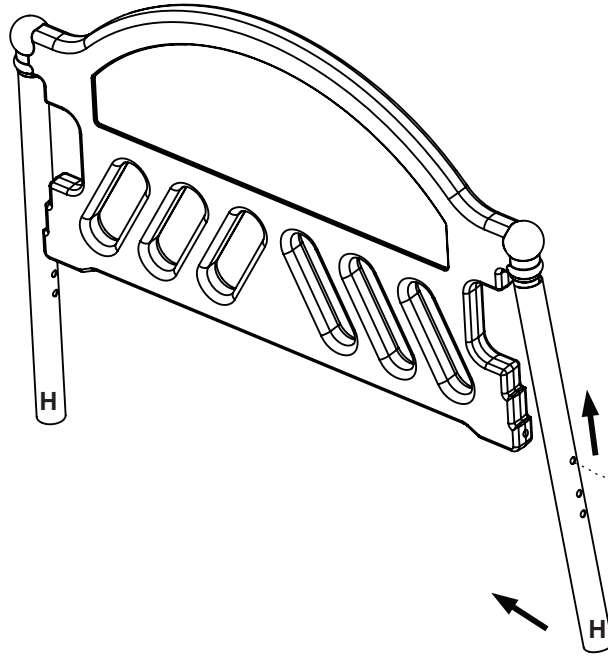
Ensamblaje de la cama para niño



Note:
Pre-Assembled metal insert on Headboard and Footboard must be in place. If missing, call customer service.
DO NOT attempt to assemble.

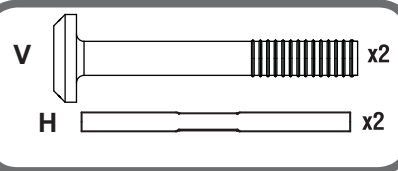
Remarque :
L'insertion métallique pré assemblée de la tête et pied de lit doit être à sa place. Si elle manque appelez le service après vente.
NE PAS tenter l'assemblage.

Nota:
La inserción de metal pre-ensamblada de la cabecera y del pie de cama debe estar en su lugar. De no encontrarse, llame al servicio al cliente.
NO trate de ensamblar.

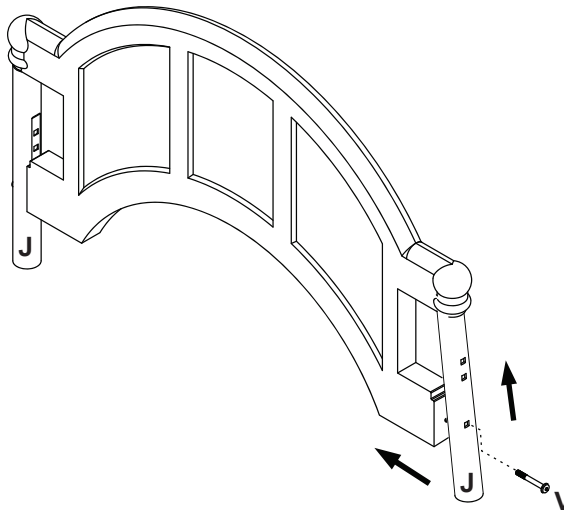


DO NOT SCREW BOLTS TIGHT AT THIS STAGE.
NE VISSEZ PAS COMPLÈTEMENT LES BOULONS À CETTE ÉTAPE.
EN ESTA ETAPA NO ATORNILLE LOS PERNOS APRETADOS.

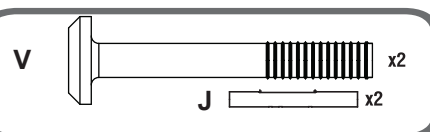
12



- Slide the long leg (H) onto plastic plug, aligning hole in post with hole in headboard. Use bolt (V) to connect parts together. Repeat on other side.
- Glissez le pied long (H) dans le bouchon en plastique, en alignant l'orifice du pied avec celui de la tête. Utilisez le boulon (V) pour assembler les pièces. Faites la même chose sur l'autre côté.
- Deslice la pata larga (H) en el tapón plástico, alineando el agujero de la pata con el agujero de la cabecera. Utilice el perno (V) para conectar las piezas. Repita en el otro lado.

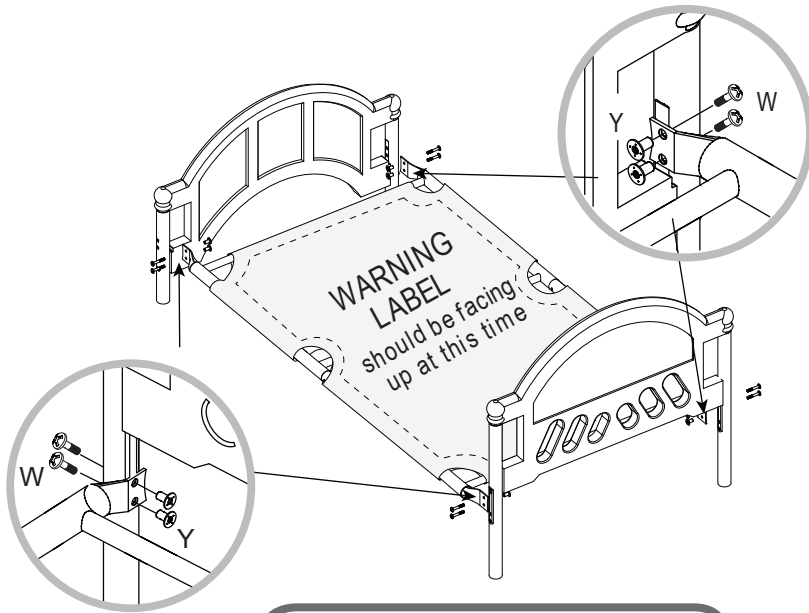


13



- Slide the short leg (J) onto plastic plug, aligning hole in post with hole in Footboard. Use bolt (V) to connect parts together. Repeat on other side.
- Glissez le pied court (J) dans le bouchon en plastique, en alignant l'orifice sur le pied avec celui du Pied de Lit. Utilisez le boulon (V) pour assembler les pièces. Faites la même chose sur l'autre côté
- Deslice la pata corta (J) en el tapón plástico, alineando el agujero de la pata con el agujero del pie de cama. Utilice el perno (V) para conectar las piezas. Repita en el otro lado.

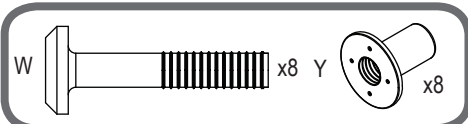
Toddler Bed Assembly
 Assemblage de Lit pour Enfant
 Ensamblaje de la cama para niño



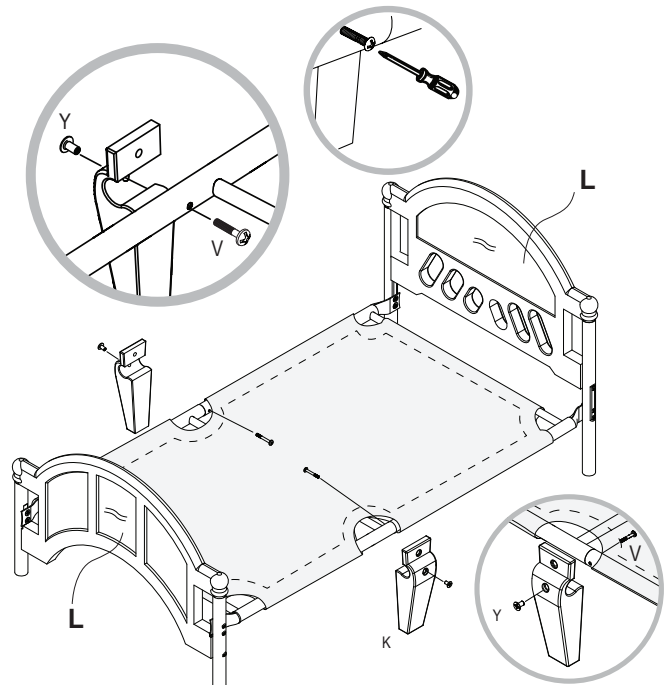
L'ETIQUETTE
 D'AVERTISSEMENT
 doit se trouver
 à l'endroit à ce stade

LA ETIQUETA
 DE ADVERTENCIA
 debe estar hacia arriba
 a este punto

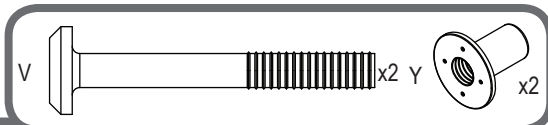
14



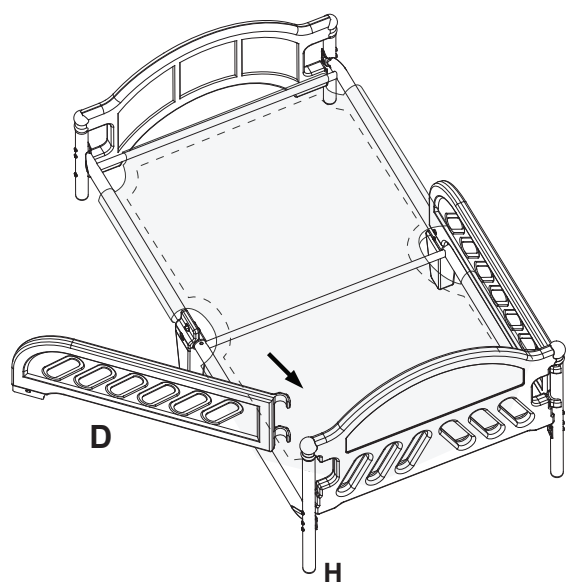
- With warning label facing up, make sure flat end of the frames are on the inside of the legs.
- Insert bolt (W) and nut(Y) into pre drilled holes on the frame.
- Avec l'étiquette d'avertissement vers le haut, assurez vous que les bouts plats du sommier sont à l'intérieur des pieds.
- Insérez le boulon (W) et l'écrou (Y) dans les orifices pré percés du sommier.
- Con la etiqueta de advertencias hacia arriba, asegúrese de que el extremo plano del bastidor esté en el interior de la patas.
- Inserte el perno (W) y la tuerca (Y) en los agujeros pre-perforados del bastidor.



15



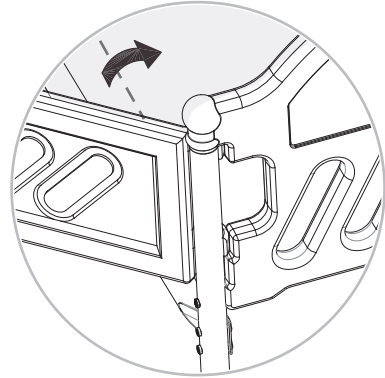
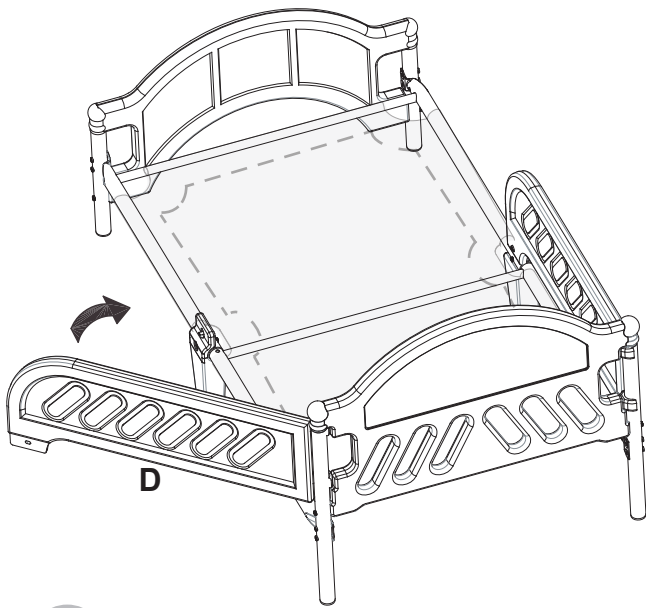
- Attach center leg (K) with lock nut (Y) and bolt (V).
- Fixez le pied central (K) avec l'écrou (Y) et le boulon (V).
- Fije la pata central (K) con la tuerca de seguridad (Y) y el perno (V).



16

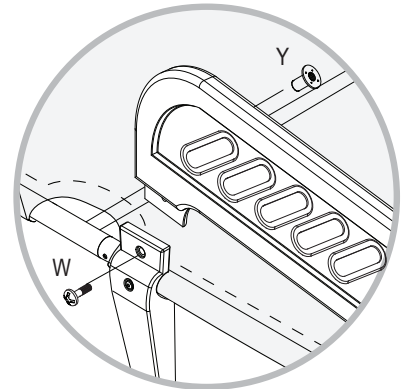
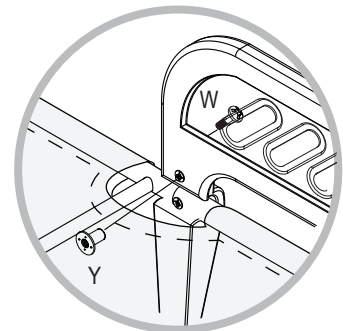
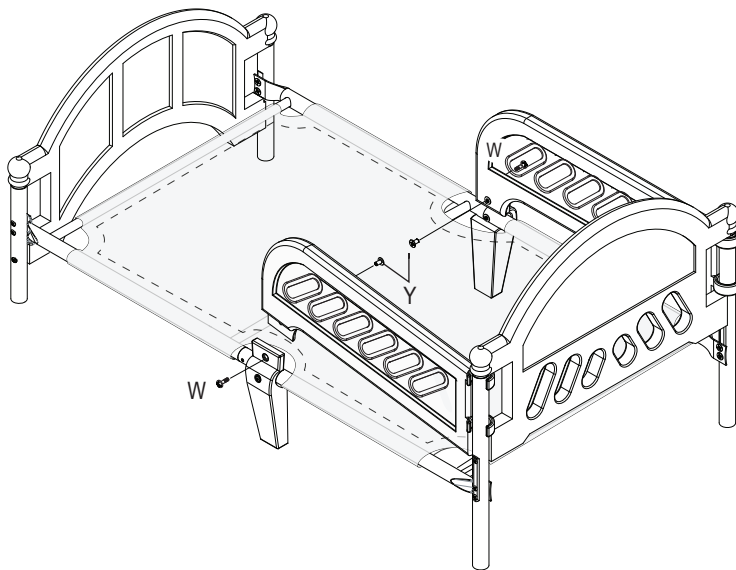
- Snap safety rail (crescent facing out) onto the long leg (H)
- Fixez la barre de sécurité (forme de demi lune face à l'extérieur) au long pied (H)
- Fije la barandilla (con la parte curva hacia afuera) en la pata larga (H)

Toddler Bed Assembly
 Assemblage de Lit pour Enfant
 Ensamblaje de la cama para niño

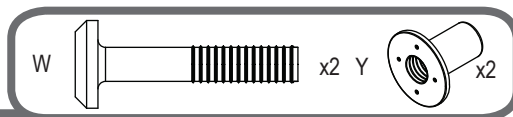


17

- Rotate safety rail to the inside of the center leg. Repeat other side.
- faites pivoter la barre de sécurité vers l'intérieur du pied central. Faites la même chose de l'autre côté.
- rote la barandilla hacia la parte interior de la pata central. Repita en el otro lado.



18



- Align holes in safety rail and center leg. Attach with bolt (W) and lock nut (Y).
MAKE SURE ALL BOLTS ARE SECURELY TIGHTENED.
- Alignez les orifices de la barre de sécurité et du pied central. Fixez les en utilisant le boulon (W) et l'écrou (Y).
ASSUREZ VOUS QUE TOUS LES BOULONS SONT SOLIDEMENT SERRÉS
- Alinee los agujeros de la barandilla y de la pata central. Una con el perno (W) y la tuerca de seguridad (Y).
ASEGÚRESE DE QUE TODOS LOS PERNOS ESTÉN BIEN APRETADOS.