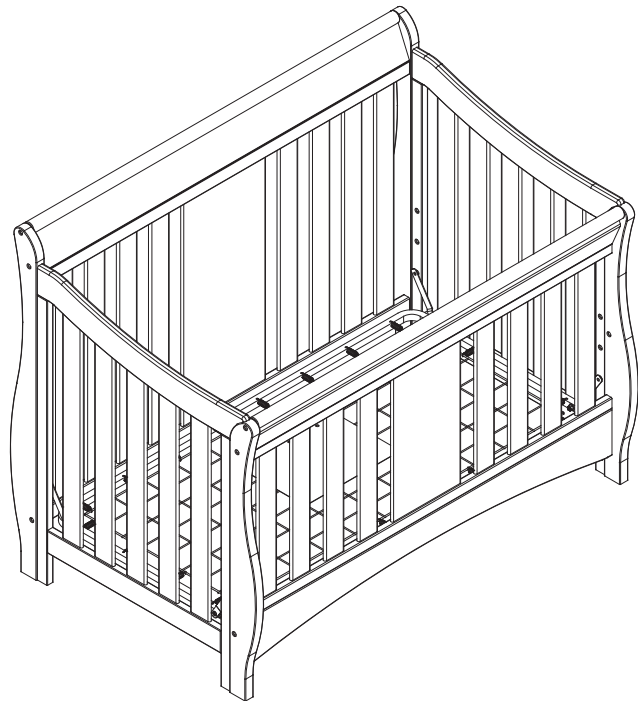


Delta™

Children's Products

4 in 1 Crib



THIS PRODUCT IS NOT INTENDED FOR INSTITUTIONAL OR COMMERCIAL USE.

CE PRODUIT NE PAS DESTINE A UN USAGE INSTITUTIONNEL OU COMMERCIAL



Read all instructions before assembly and use.
KEEP INSTRUCTIONS FOR FUTURE USE.

⚠ ADULT ASSEMBLY REQUIRED

Due to the presence of small parts during assembly, keep out of reach of children until assembly is complete.

Lisez toutes les instructions avant l'assemblage et l'utilisation. **CONSERVEZ LES INSTRUCTIONS POUR UN USAGE ULTERIEUR.**

⚠ L'ASSEMBLAGE DOIT ETRE FAIT PAR UN ADULTE

A cause de la presence de petites pieces, pendant l'assemblage gardez hors de portee des enfants jusqu'a ce que celui-ci soit termine.

Consumer Care:
www.DeltaChildren.com
Delta Children's Products
114 West 26th Street
New York, NY 10001
Tele.212-645-9033

Style #: _____
Lot: _____
Date: _____



When contacting Delta Consumer Care please reference the above information. Before contacting Delta Consumer Care please ensure that the information above matches the information found on the label on the Crib End bottom rail, please reference the information found on the product when contacting Delta Consumer Care.

Lorsque vous contactez le Service client de Delta, veuillez faire référence aux informations ci-dessus. Avant de contacter le Service client de Delta, veuillez vous assurer que les informations ci-dessus correspondent aux informations indiquées sur l'étiquette qui se trouve sur la barre inférieure du lit bébé; veuillez faire référence aux informations indiquées sur le produit lorsque vous contactez le Service client de Delta.

To register your product for important safety alerts and updates to your product please visit www.DeltaChildren.com and click on Product Registration.

Pour enregistrer votre produit afin de recevoir des alertes de sécurité et des mises à jour importantes relatives à votre produit, veuillez visiter le site www.DeltaChildren.com, puis cliquer sur Enregistrement de produits.

CAUTION:

ANY MATTRESS USED IN THIS CRIB SHALL BE AT LEAST 27 1/4 BY 51 5/8 IN. WITH A THICKNESS NOT EXCEEDING 6 IN.

WARNING:

*Infants can suffocate on soft bedding. Never add a pillow or comforter. Never place additional padding under an infant.

*Failure to follow these warnings and the assembly instructions could result in serious injury or death. DO NOT use this crib if you cannot exactly follow the accompanying instructions.

*To reduce the risk of SIDS, pediatricians recommend healthy infants be placed on their backs to sleep, unless otherwise advised by your physician.

***Strangulation Hazard:** STRINGS CAN CAUSE STRANGULATION! Do not place items with a string around a child's neck, such as hood strings or pacifier cords. Do not suspend strings over a crib or attach strings to toys.

***Strangulation Hazard:** To help prevent strangulation tighten all fasteners. A child can trap parts of the body or clothing on loose fasteners.

***Strangulation Hazard:** Do not place crib near window or patio door where cords from blinds or drapes may strangle a child.

***Fall Hazard:** When child is able to pull to a standing position, set mattress to lowest position and remove bumper pads, large toys and other objects that could serve as steps for climbing out. This crib has an adjustable mattress support. For the convenience of the parent when the baby is very small, the mattress support may be used in the highest position. Important: with the mattress support and mattress in the highest position, be absolutely sure that the top of the front crib side is at least 3 inches higher than the top surface of the mattress. If it is not, lower the mattress support and the mattress to the next highest position.

***Fall Hazard:** Stop using crib when child begins to climb out or reaches a height of 35in. (89cm), whichever occurs first. The child should be placed in a youth or regular bed.

*Check this product for damaged hardware, loose joints, loose bolts or other fasteners, missing parts, or sharp edges before and after assembly and frequently during use. Securely tighten loose bolts and other fasteners. Do not use crib if any parts are missing, damaged or broken. Contact Delta Children's Products for replacement parts and instructional literature if needed. Do not substitute parts.

*Follow warnings on all products in a crib.

*If refinishing, use a non-toxic finish specified for children's products.

***Never** use plastic shipping bags or other plastic film as mattress covers because they can cause suffocation.

*Infants can suffocate in gaps between crib sides and a mattress that is too small.

*Ensure a safe environment for the child by checking regularly, before placing the child in the crib, that every component is properly and securely in place.

*To avoid head injury, do not allow any child to play underneath the crib.

***Never** add an accessory such as a bassinet or changing table that extends over the sleeping area.

***In Canada Only** - Use a crib mattress that is no thicker than 15 cm and is of such a size that, when it is pushed firmly against any side of the crib, it does not leave a gap of more than 3 cm between the mattress and any part of the sides of the crib. Do not use this crib for a child who can climb out of it or who is taller than 90 cm.

⚠ ATTENTION:

LE MATELAS UTILISÉ AVEC CE LIT D'ENFANT DOIT AVOIR UNE TAILLE MINIMALE DE 69CM PAR 133 CM, ET SON ÉPAISSEUR NE DOIT PAS DÉPASSER 15 CM

⚠ AVERTISSEMENT:

*Les nourrissons peuvent suffoquer sur une literie molle. Ne jamais utiliser d'oreiller ou de couette. Ne jamais placer de rembourrage supplémentaire sous un bébé.

*Le non-respect de ces avertissements et des instructions de montage peut provoquer des blessures graves et même des décès. N'utilisez pas ce lit d'enfant si vous ne parvenez pas à suivre précisément les instructions jointes.

*Pour réduire le risque de MSN (Mort Subite du Nourrisson), les pédiatres recommandent de placer les nourrissons en bonne santé sur le dos en les mettant au lit, sauf indication contraire de votre médecin.

*Lire toutes les instructions avant d'assembler le lit d'enfant. CONSERVEZ LES INSTRUCTIONS POUR RÉFÉRENCE ULTÉRIEURE. N'utilisez pas ce lit d'enfant si vous ne parvenez pas à suivre précisément les instructions jointes.

***Risque d'étranglement:** LES FICELLES PEUVENT PROVOQUER UNE STRANGULATION ! Ne pas placer d'objet comportant une ficelle autour du cou de l'enfant, par exemple une ficelle de capuche ou une corde de sucette. **Ne pas** suspendre de ficelles au-dessus d'un lit ou attacher de ficelles aux jouets.

***Risque d'étranglement:** Afin d'éviter les risques de strangulation, serrez toutes les fixations. Un enfant peut coincer une partie de son corps ou ses vêtements dans des attaches desserrées.

***Risque d'étranglement:** **Ne pas** placer le lit près ou porte d'une fenêtre dont les cordes des stores ou rideaux pourraient étrangler l'enfant.

***Danger de chute :** Lorsque l'enfant est capable de se tenir debout, mettre le matelas à la position la plus basse et enlever les bordures de protection, les grands jouets et tout autre objet dont l'enfant pourrait se servir pour sortir du lit. Le support du matelas de ce lit est ajustable. Pour le confort des parents lorsque l'enfant est très petit, le support du matelas peut être utilisé dans la position la plus élevée. Important : lorsque le support du matelas et le matelas sont à leur position la plus élevée, il faut absolument s'assurer que le sommet du côté latéral avant du lit se trouve au moins 7,6 cm (3 pouces) plus haut que la surface supérieure du matelas. Si ce n'est pas le cas, abaisser le support du matelas et le matelas d'un cran.

***Danger de chute :** Cesser d'utiliser le lit lorsque l'enfant est capable d'en sortir ou qu'il atteint la taille de 89 cm (35 pouces). L'enfant doit alors dormir dans un lit d'enfant ordinaire ou un lit normal.

*Bien vérifier ce produit afin de détecter tout élément endommagé, tout joint relâché, boulons desserrés et autres attaches, toute pièce manquante ou tout bord tranchant avant d'assembler le lit et vérifier régulièrement. Bien serrer les boulons desserrés et autres attaches. Ne pas utiliser le lit si des pièces sont manquantes, endommagées ou cassées. Contacter Delta Children's Products pour obtenir des pièces de rechange et de la documentation sur le montage si nécessaire. Ne pas remplacer des pièces.

*Suivre les avertissements de **tous** les produits dans le lit.

*En cas de nouvelle finition, utiliser un produit non toxique spécialement conçu pour les produits pour enfants.

***Ne jamais** utiliser de sacs en plastique ou tout autre film plastique comme couverture de matelas car ils peuvent entraîner une suffocation.

*Les enfants peuvent suffoquer dans les espaces situés entre les côtés du lit à barreaux et un matelas trop petit. Utilisez un matelas dont l'épaisseur n'excède pas 15 cm, et d'une taille telle que lorsqu'il est poussé fermement contre un côté du lit, il n'y ait pas d'espace supérieur à 3 cm entre le matelas et l'une des parties des côtés du lit.

*Assurer un environnement sécurisé pour l'enfant en vérifiant régulièrement, avant de placer l'enfant dans le lit, que tous les éléments sont bien en place et ne constituent pas un danger.

*Afin d'éviter le risque de blessure à la tête, **ne pas** laisser les enfants jouer sous le lit.

***Ne jamais** ajouter d'accessoire tel qu'un couffin ou une table à langer qui s'étend au-dessus de la zone où l'enfant dort.

***Au Canada seulement** - Utilisez un matelas dont l'épaisseur n'excède pas 15 cm, et d'une taille telle que lorsqu'il est poussé fermement contre un côté du lit, il n'y ait pas d'espace supérieur à 3 cm entre le matelas et l'une des parties des côtés du lit. Ne pas utiliser le lit si l'enfant est capable d'en sortir ou mesure plus de 90 cm.

TODDLER BED

⚠️WARNING

INFANTS HAVE DIED IN TODDLER BEDS FROM ENTRAPMENT.

Openings in and between bed parts can entrap head and neck of a small child.
NEVER use bed with children younger than 15 months.
ALWAYS follow assembly instructions.
The maximum user weight is 50lbs (22.7kg)

⚠️WARNING

STRANGULATION HAZARD

NEVER place bed near windows where cords from blinds or drapes may strangle a child.
NEVER suspend strings over a bed.
NEVER place items with a string, cord, or ribbon, such as hood strings or pacifier cords, around a child's neck. These items may catch on bed parts.

⚠️CAUTION

ENTRAPMENT HAZARD

To avoid dangerous gaps, any mattress used in this bed shall be a full-size crib mattress at least 51 5/8 in (1310mm) in length, 27 1/4 in (690mm) in width and 4 in (100mm) in thickness. The mattress thickness must not exceed 6 in (150mm).

NOTES ON ASSEMBLY:

- During the assembly process whenever using screws or bolts, check each by placing the screw/bolt on the diagram of the item which is drawn actual size and design. Be sure to use the proper size and shape specified in the instructions.
- To assemble this unit you may be required to place the unit on it's side and face. It is strongly recommended that assembly is done on a soft, non-abrasive surface to avoid damaging the finish.

NOTES ON USE:

Keep children and others safe by following these simple rules:

- **Do not** allow any child to play on furniture
- **Do not** allow climbing on any piece of furniture.
- **Do not** allow hanging from any piece of furniture.
- Always monitor your child's activity when in the nursery.

NOTES ON CARE AND MAINTENANCE:

- **Do not** scratch or chip the finish.
- Inspect the product periodically, contact Delta Children's Products for replacement parts or questions.
- **Do not** store the product or any parts in extreme temperatures and conditions such as a hot attic or a damp, cold basement. These extremes can cause a loss of structural integrity.
- To preserve the luster of the high quality finish on your product, it is recommended to place a doily or felt pad under any items you place on the finish.
- Clean with a damp cloth, then a dry cloth to preserve the original luster and beauty of this fine finish.
- Do not** use abrasive chemicals.
- Do not** spray cleaners directly onto furniture.
- Lift slightly when moving on carpeting to prevent leg breakage.
- Use of a vaporizer near furniture will cause wood to swell and finish to peel.

LITS POUR ENFANTS

⚠ AVERTISSEMENT

DES ENFANTS SONT MORTS DANS DES LITS POUR ENFANTS POUR CAUSE DE PIÉGEAGE.

Un petit enfant peut coincer sa tête et son cou dans les ouvertures situées dans et entre les parties du lit pour enfant.

N'utilisez JAMAIS le lit pour enfant pour des enfants de moins de 15 mois.

Suivez TOUJOURS les instructions de montage.

Enfant son poids ne doit pas dépasser 50 lb (22,7 kg).

⚠ AVERTISSEMENT

RISQUE D'ÉTRANGLEMENT

Ne JAMAIS placer le lit près de fenêtres dont le cordon des rideaux ou stores pourrait étrangler un enfant.

Ne JAMAIS suspendre de ficelles au-dessus d'un lit.

NE JAMAIS placer autour du cou d'un enfant des objets avec une ficelle, une corde ou un ruban, comme une ficelle de capuche ou une corde pour sucette. Ces objets pourraient se coincer dans des pièces du lit.

⚠ ATTENTION

RISQUE DE PIÉGEAGE

Pour éviter les espaces dangereux, les matelas utilisés avec ce lit doivent être de taille standard et mesurer au moins 1310 mm (51 5/8 pouces) par 690 mm (27 1/4 pouces) pour une épaisseur d'au moins 100 mm. L'épaisseur du matelas ne doit pas dépasser 150 mm (6pouces) .

REMARQUES SUR L'ASSEMBLAGE :

-Lors de l'assemblage, quand vous utilisez vis ou boulons, vérifiez chaque pièce en plaçant le vis/boulon sur le diagramme de la pièce concernée qui est dessinée en taille et forme réelle. Assurez-vous d'utiliser la taille et la forme exacte comme il est spécifié dans les instructions.

-Pour assembler cet élément vous pourriez avoir besoin de le placer sur le côté latéral et sur le côté frontal. Il est fortement recommandé de faire l'assemblage sur une surface lisse, non abrasive pour éviter d'endommager les finitions.

REMARQUES SUR L'UTILISATION :

Assurez la sécurité des enfants et des autres en suivant ces simples règles :

- Ne pas autoriser les enfants à jouer sur un meuble.
- Ne pas autoriser l'escalade d'aucun meuble.
- Ne pas autoriser à se suspendre d'aucun meuble.
- Toujours surveiller l'activité de votre enfant lorsqu'il se trouve dans sa chambre.

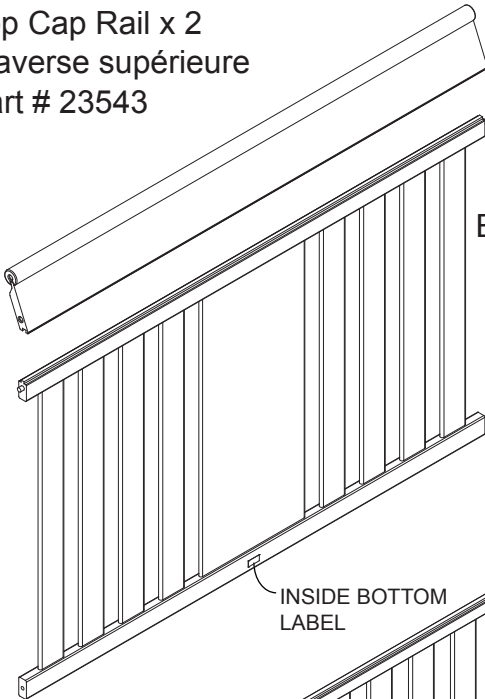
REMARQUES SUR LE SOIN ET L'ENTRETIEN :

- Ne pas rayer ou ébrécher la finition.
- Examinez de près le produit régulièrement, contactez Delta Children's Products pour les pièces de rechange ou pour poser des questions.
- Ne pas ranger le produit ou des pièces à des températures extrêmes ou dans des conditions comme un grenier chaud ou une cave froide et humide. Ces extrêmes peuvent causer une perte de l'intégrité de la structure du produit
- Pour préserver le lustre original et la beauté de ce fini raffiné nettoyer avec un chiffon humide, puis un chiffon sec.
- Ne pas utiliser des produits chimiques abrasifs
- Ne pas pulvériser un nettoyant directement sur le meuble, pulvériser sur le torchon et puis appliquer sur le meuble. Testez le produit nettoyant sur un endroit discret avant de l'utiliser sur la totalité du meuble
- Lors d'un déplacement sur une moquette ou tapis, soulevez légèrement le meuble pour éviter de casser les pieds.
- L'utilisation d'un vaporisateur près du meuble causera le gonflement du bois et l'écailage de la finition.

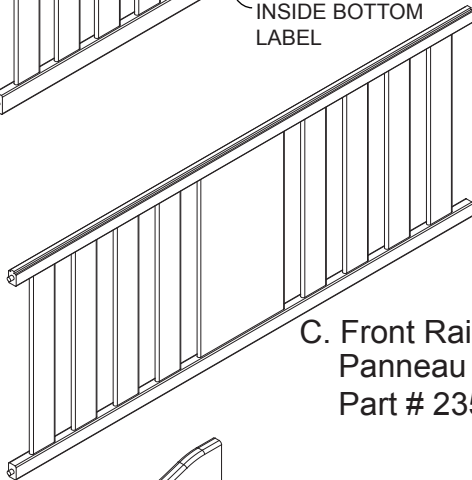
PARTS: MAKE SURE THAT ALL PRE-ASSEMBLED PARTS ARE TIGHT.

PIÈCES: ASSUREZ-VOUS QUE TOUTES LES PIÈCES PRÉLASSÂMES SONT BIEN AJUSTÉES.

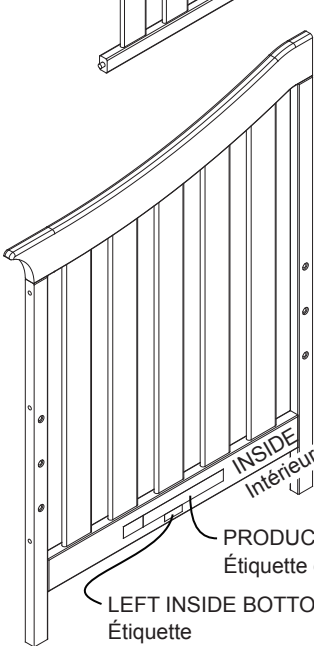
A. Top Cap Rail x 2
Traverse supérieure
Part # 23543



B. Back Rail x 1
Panneau arrière
Part # 23544



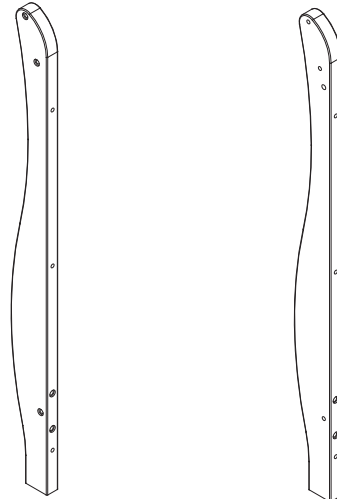
C. Front Rail x 1
Panneau avant
Part # 23545



H. Left Crib End x 1
Extrémité gauche du
lit de bébé
Part # 23550



J. Right Crib End x 1
Extrémité droite du
lit de bébé
Part # 23551



D. Left Back Post x 1
Patte arrière gauche
Part # 23546

E. Right Back Post x 1
Patte arrière droite
Part # 23547

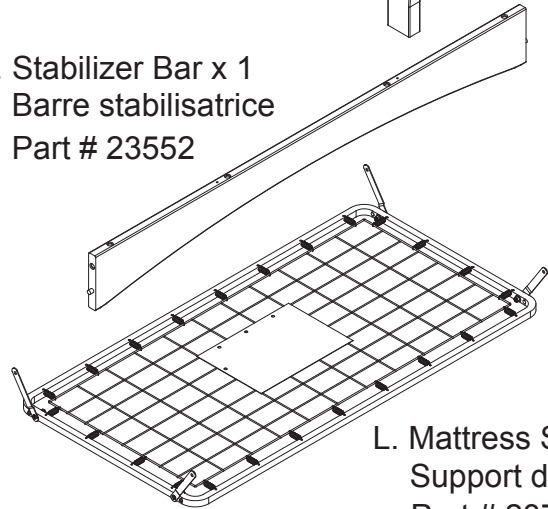


F. Left Front Post x 1
Patte avant gauche
Part # 23548



G. Right Front
Post x 1
Patte avant
droite
Part # 23549

K. Stabilizer Bar x 1
Barre stabilisatrice
Part # 23552



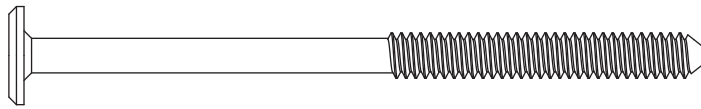
L. Mattress Support x 1
Support de matelas
Part # 23742

Pouch attached to mattress support - keep instructions in this pouch after assembly. Warnings related to the safe use of this crib are printed on the pouch.

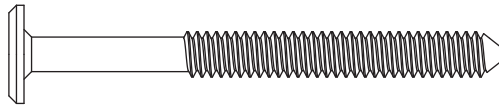
Pochette fixée au support du matelas - une fois le montage terminé, conserver les instructions dans cette pochette. Les avertissements concernant l'utilisation sécuritaire de la couchette sont imprimés sur cette pochette.

PARTS: HARDWARE KIT PART #23553-986 FOR COLOR 116 OR #23553-988 FOR COLOR 627 OR #23553-989 FOR COLOR 001. SEE FRONT COVER.

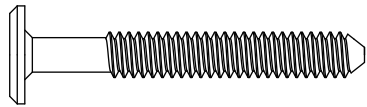
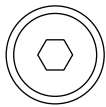
PIÈCES: PIÈCE DE L'ENSEMBLE DE QUINCAILLERIE N° 23553-986 POUR COULEUR 116 OU N° 23553-988 POUR COULEUR 627 OU N° 23553-989 POUR COULEUR 001. VOIR LA PAGE DE COUVERTURE.



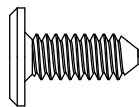
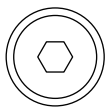
M. 1/4" x 90 mm Bolt x 2
Boulon 1/4" x 90 mm
Part # 5704



N. 1/4" x 63 mm Bolt x 6
Boulon 1/4" x 63 mm
Part # 5530



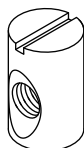
P. 1/4" x 45 mm Bolt x 16
Boulon 1/4" x 45 mm
Part # 5677



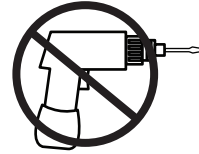
R. 1/4" x 15 mm Bolt x 8
Boulon 1/4" x 15 mm
Part # 5687



S. Φ 4x32 mm Metal Pin x 2
Pion Métallique Φ 4x32 mm
Part # 5639



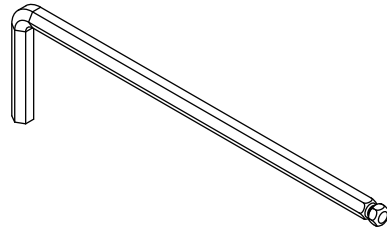
T. 1/4" x 14 mm Barrel Nut x 2
Écrous À Portée Cylindrique 1/4" x 14mm
Part # 5674



No drills necessary. Do not use power screwdriver.
Aucun forage n'est nécessaire.
Ne pas utiliser de tournevis électrique.



Flat Head Screwdriver (not supplied)
Tournevis à tête plate (non fourni)



M4 Allen Wrench Supplied
clé hexagonale M4.
Part # 1177

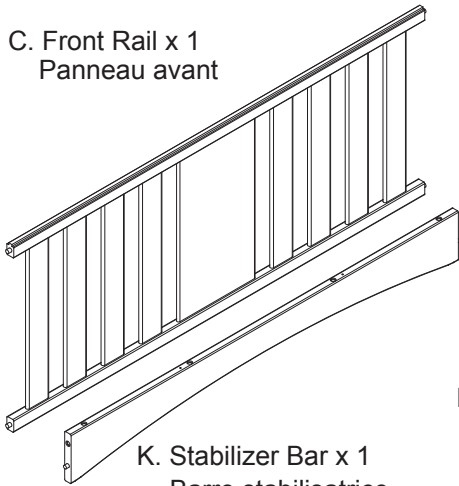
Section 1: Crib Assembly Step 1

Section 1 : Montage du lit de bébé Étape 1

Parts and tools required to complete step.

Pièces et outils nécessaire à la finalisation de l'étape.

C. Front Rail x 1
Panneau avant

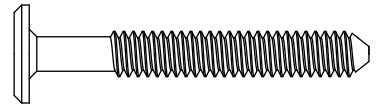
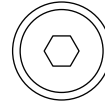


K. Stabilizer Bar x 1
Barre stabilisatrice

F. Left Front Post x 1
Patte avant gauche



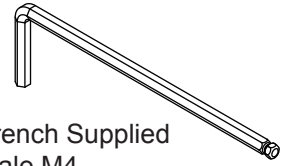
G. Right Front Post x 1
Patte avant droite



P. 1/4" x 45 mm Bolt x 2
Boulon 1/4" x 45 mm



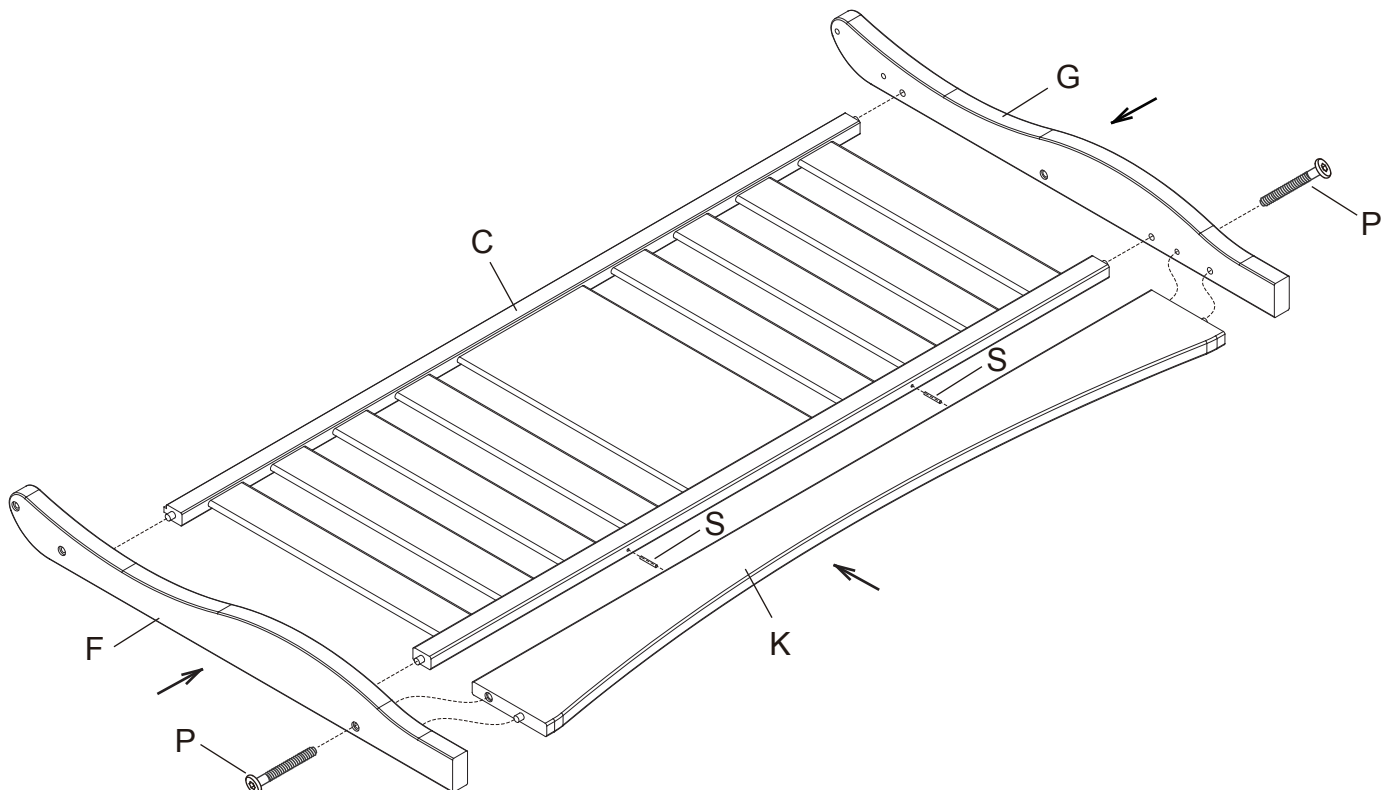
S. $\Phi 4 \times 32$ mm Metal Pin x 2
Pion Métallique $\Phi 4 \times 32$ mm



M4 Allen Wrench Supplied
clé hexagonale M4.

Attach (1) Stabilizer Bar (Part K), (1) Left Front Post (Part F) and (1) Right Front Post (Part G) to (1) Front Rail (Part C) using (2) $\Phi 4 \times 32$ mm Metal Pins (Part S) and (2) 1/4" x 45 mm Bolts (Part P). Tighten with the M4 Allen Wrench.

Fixez (1) la barre stabilisatrice (pièce K), (1) la console d'accotoir gauche (pièce F) et (1) la console d'accotoir droite (pièce G) à (1) la traverse avant (pièce C) à l'aide de (2) chevilles métalliques de 4 x 32 mm de diamètre (pièce S) et de (2) boulons 1/4" x 45 mm (pièce P). Serrez à l'aide de la clé hexagonale M4.

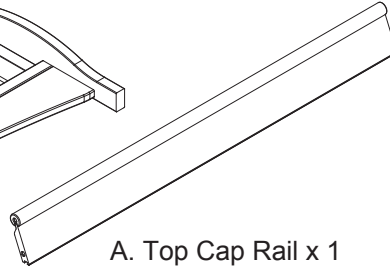
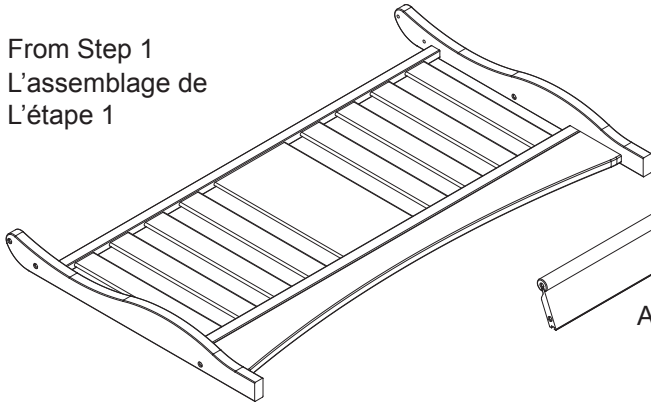


Section 1: Crib Assembly Step 2

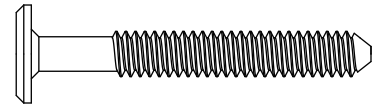
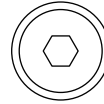
Section 1 : Montage du lit de bébé Étape 2

Parts and tools required to complete step.
Pièces et outils nécessaire à la finalisation de l'étape.

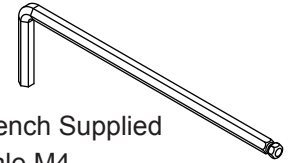
From Step 1
L'assemblage de
L'étape 1



A. Top Cap Rail x 1
Traverse supérieure



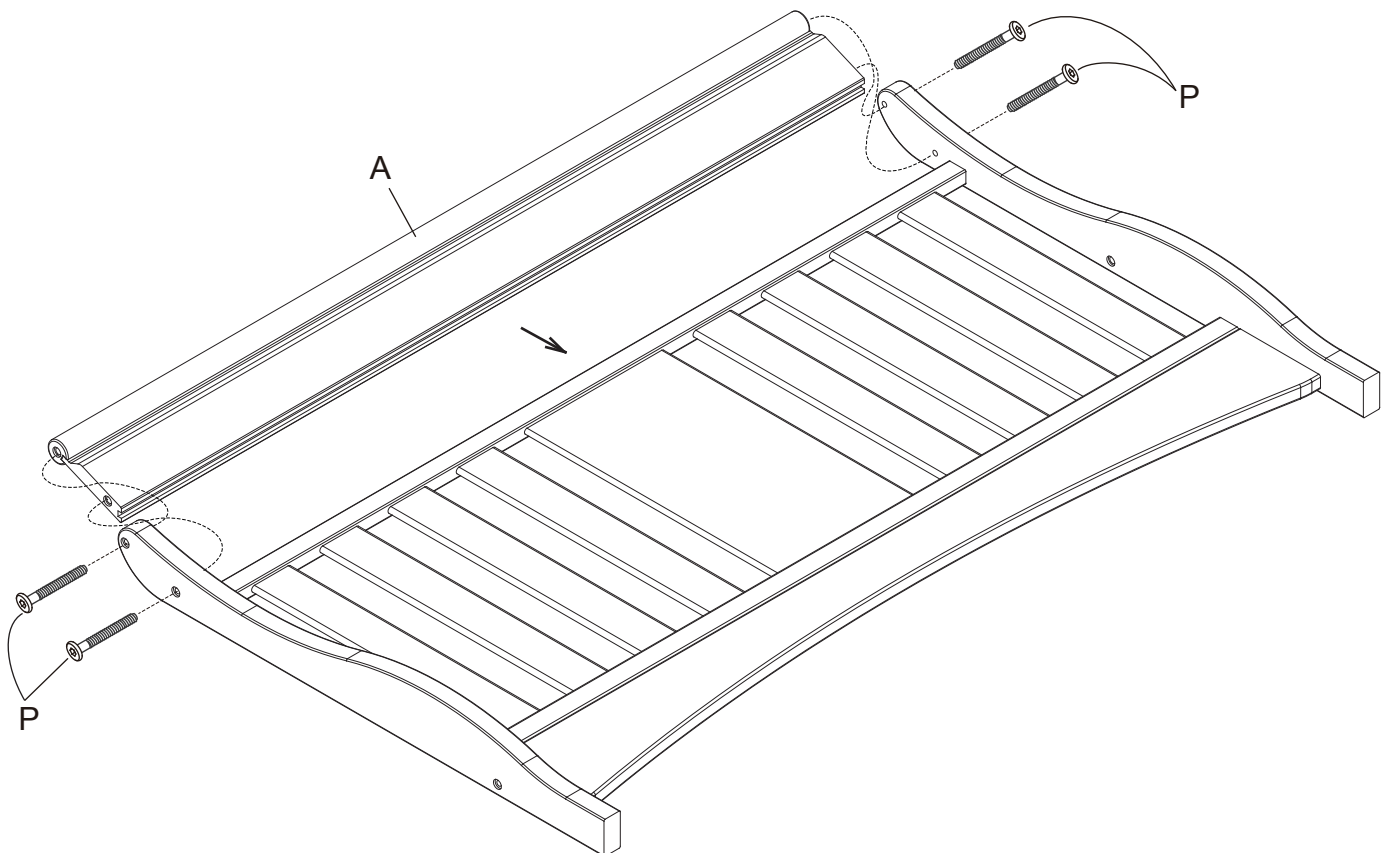
P. 1/4" x45 mm Bolt x 4
Boulon 1/4" x 45 mm



M4 Allen Wrench Supplied
clé hexagonale M4.

Insert the slot of the Top Cap Rail (Part A) into the tenon on top of the Front Rail (Part C). Then insert (4) 1/4" x45mm Bolts (Part P), through the Front Legs into the threaded inserts onto the Top Rail (Part A). Tighten with the M4 Allen Wrench.

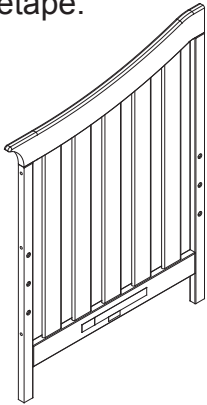
Insérez le tenon, au-dessus de la traverse avant du siège (pièce C) dans la mortaise de la traverse supérieure (pièce A). Insérez ensuite (4) boulons 1/4"x 45 mm (pièce P), à travers les pieds avant dans les inserts filetés sur la traverse supérieure (pièce A). Serrez à l'aide de la clé hexagonale M4.



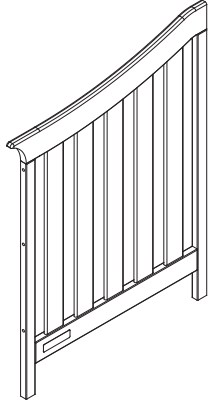
Section 1: Crib Assembly Step 3

Section 1 : Montage du lit de bébé Étape 3

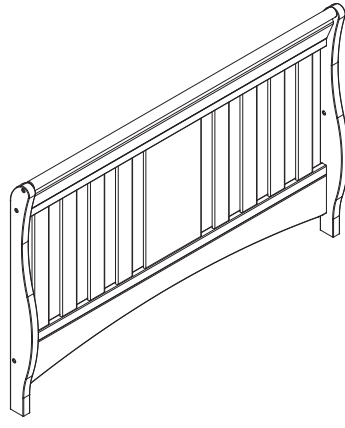
Parts and tools required to complete step.
Pièces et outils nécessaire à la finalisation
de l'étape.



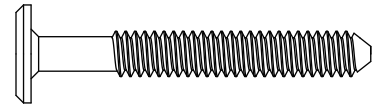
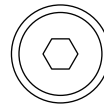
H. Left Crib End x 1
Extrémité gauche du
lit de bébé



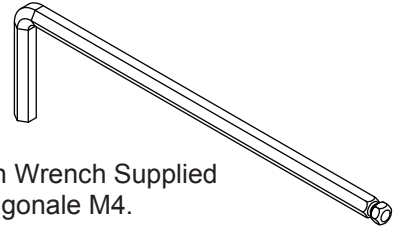
J. Right Crib End x 1
Extrémité droite du
lit de bébé



From Step 2
L'assemblage de
L'étape 2



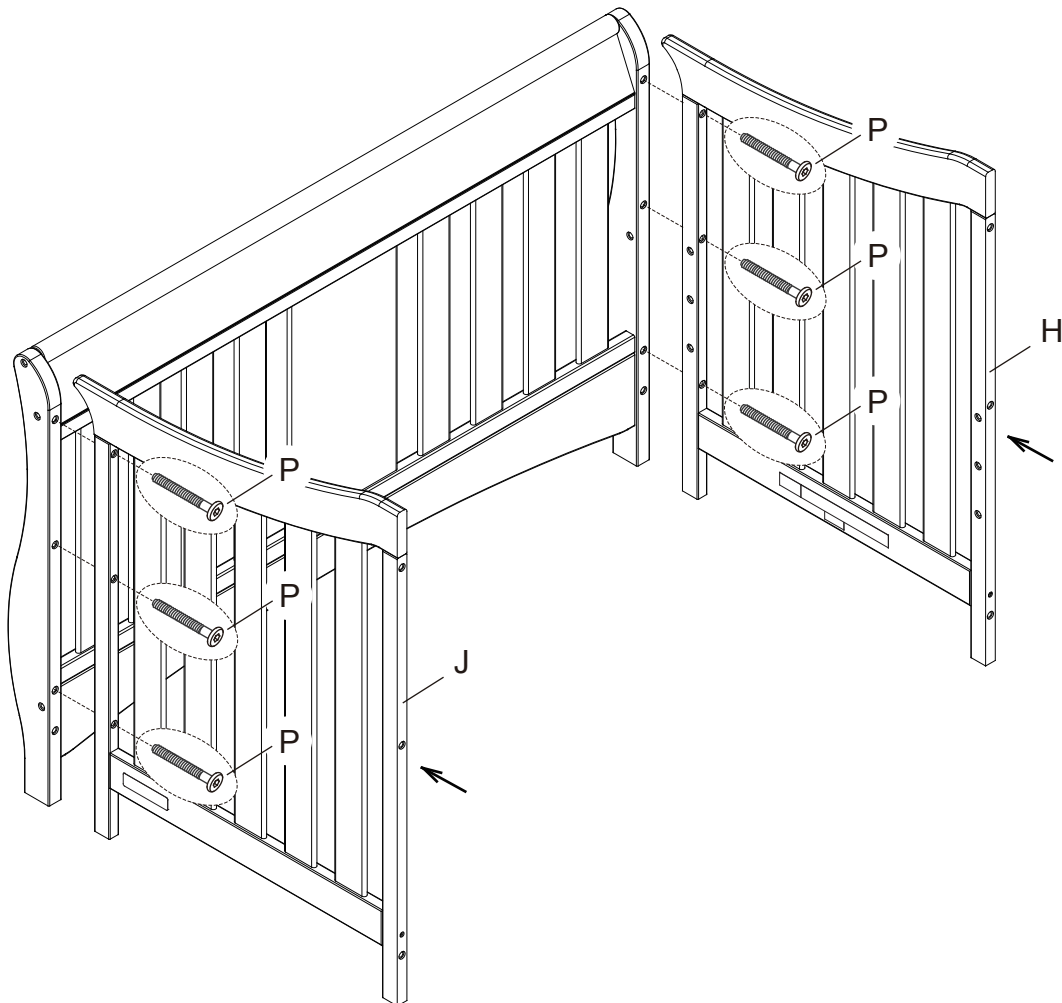
P. 1/4" x45 mm Bolt x 6
Boulon 1/4" x 45 mm



M4 Allen Wrench Supplied
clé hexagonale M4.

Attach (1) Left Crib End (Part H) and (1) Right Crib End
(Part J) to the assembly from step 2 using (6) 1/4" x45 mm
Bolts (Part P). Tighten with the M4 Allen Wrench.

Fixez (1) l'extrémité gauche du lit de bébé (pièce H) et (1)
l'extrémité droite du lit de bébé (pièce J) au montage
réalisé à l'étape 2 à l'aide de (6) boulons 1/4" x 45 mm
(pièce P). Serrez à l'aide de la clé hexagonale M4.



Section 1: Crib Assembly Step 4

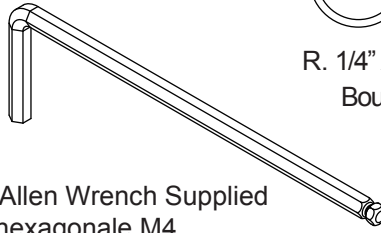
Section 1 : Montage du lit de bébé Étape 4

Parts and tools required to complete step.

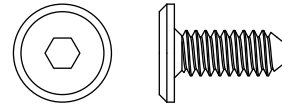
Pièces et outils nécessaire à la finalisation de l'étape.



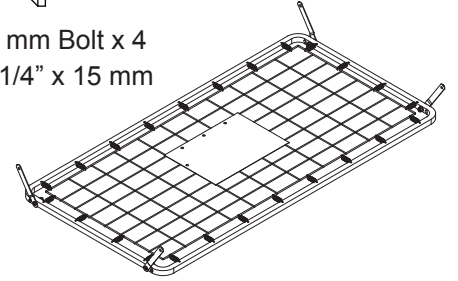
From Step 3
L'assemblage de
L'étape 3



M4 Allen Wrench Supplied
clé hexagonale M4.




R. 1/4" x 15 mm Bolt x 4
Boulon 1/4" x 15 mm




L. Mattress Support x 1
Support de matelas

Attach the Mattress Support (Part L) in all corners using (1) 1/4"x15 mm Bolt (Part R) in each corner. Tighten with the M4 Allen Wrench.

Fixer le support du matelas (Pièce L) dans tous les coins à l'aide d' (1) boulon 1/4" x 15 mm (Pièce R) dans chaque coin. Serrez à l'aide de la clé hexagonale M4.

The  Warnings printed on the pouch attached to the mattress support must face up, the springs must face up. This crib has (3) adjustment positions, use the highest only for new borns, move the mattress down as the child grows.

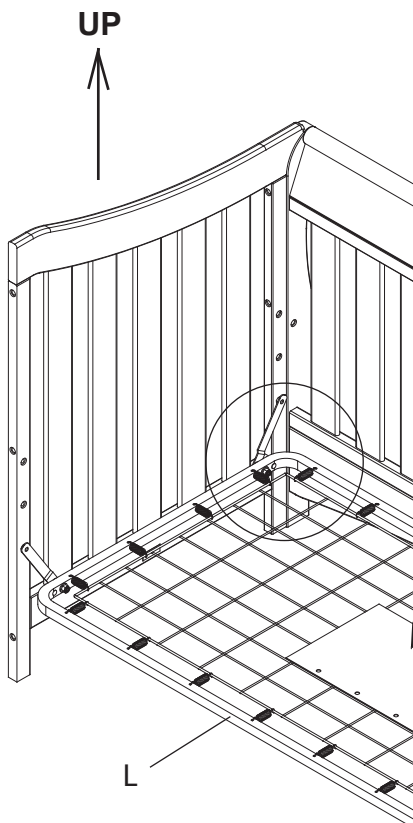
Les  AVERTISSEMENTS qui se trouvent sur la pochette fixée au support du matelas doivent être tournés vers le haut, les ressorts doivent être tournés vers le haut. La couchette possède (3) positions d'ajustement, la plus haute ne doit servir que pour les nouveaux-nés. Il faut descendre le matelas au fur et à mesure que l'enfant grandit.

WARNING:

Fall Hazard: When child is able to pull to a standing position, set mattress to lowest position and remove bumper pads, large toys and other objects that could serve as steps for climbing out.

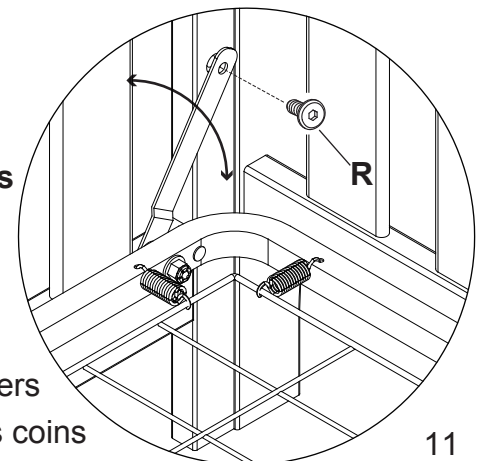
AVERTISSEMENT :

Danger de chute : lorsque l'enfant est capable de se tenir debout, placer le matelas en position la plus basse et retirer les tours de lit, les gros jouets et les autres objets qui pourraient l'aider à grimper hors du lit.



 **WARNINGS ON POUCH
MUST FACE UP.**

 **Les avertissements inscrits
sur la pochette doivent être
tournés vers le haut.**



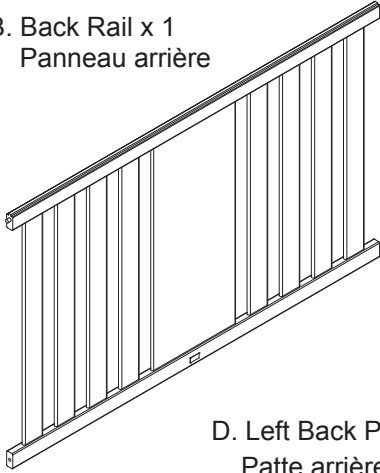
All Corners
Tous les coins

Section 1: Crib Assembly Step 5

Section 1 : Montage du lit de bébé Étape 5

Parts and tools required to complete step.
Pièces et outils nécessaire à la finalisation de l'étape.

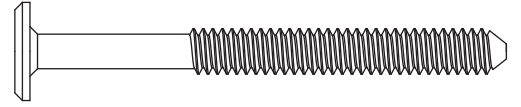
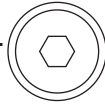
B. Back Rail x 1
Panneau arrière



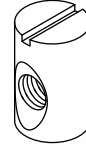
D. Left Back Post x 1
Patte arrière gauche



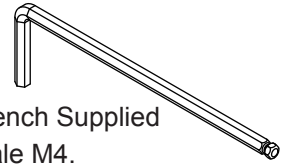
E. Right Back Post x 1
Patte arrière droite



N. 1/4" x 63 mm Bolt x 2
Boulon 1/4" x 63 mm



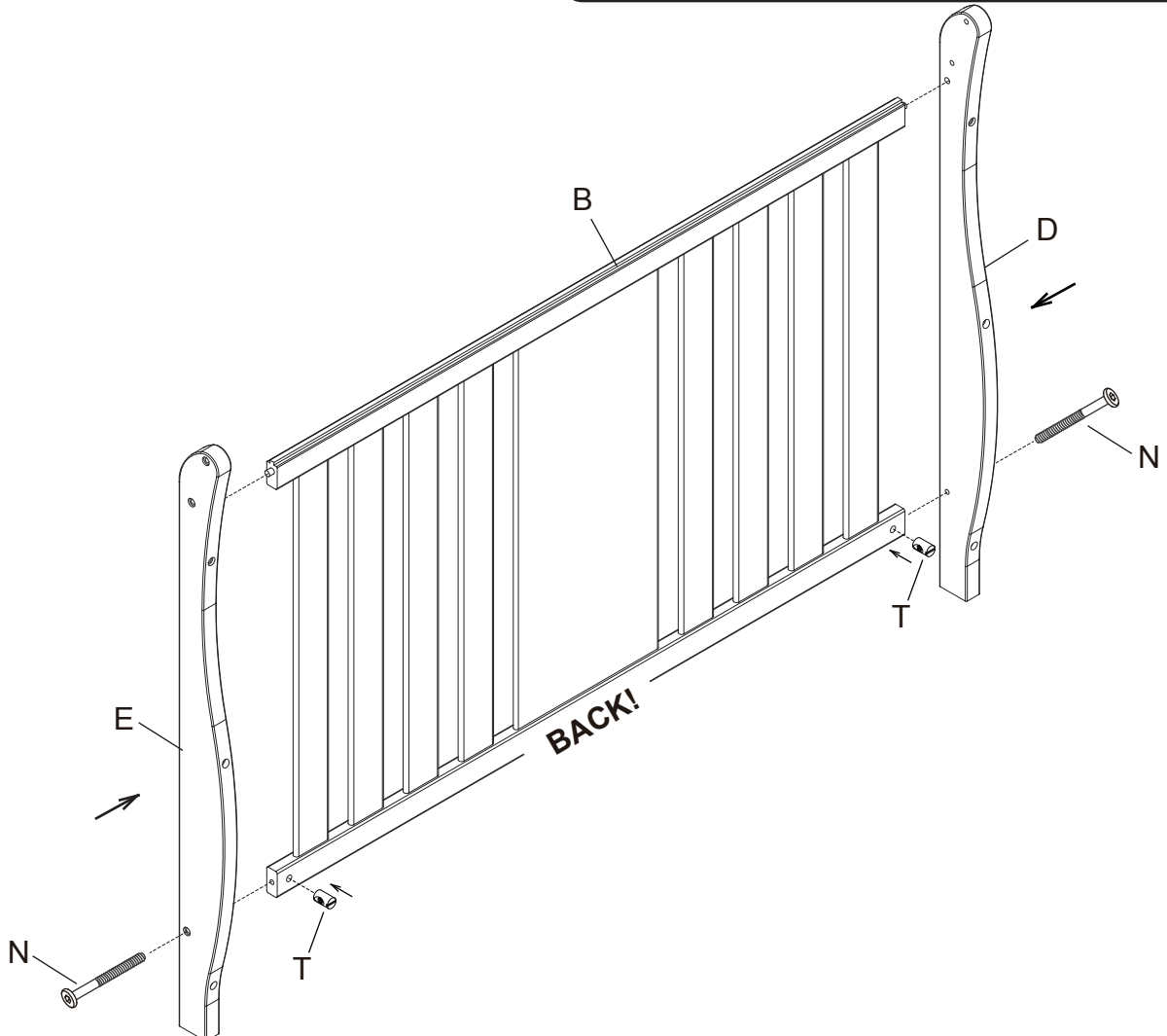
T. 1/4" x 14 mm Barrel Nut x 2
Écrous À Portée Cylindrique 1/4" x 14mm



M4 Allen Wrench Supplied
clé hexagonale M4.

Attach (1) Left Back Post (Part D) and (1) Right Back Post (Part E) to (1) Back Rail (Part B) using (2) 1/4"x63mm Bolts (Part N) and (2) 1/4"x14mm Barrel Nuts (Part T). Tighten with the M4 Allen Wrench. Use the Flat Head Screwdriver to hold the Barrel Nut in the proper alignment.

Fixez (1) le montant arrière gauche (pièce D) et (1) le montant arrière droit (pièce E) à (1) la traverse arrière (pièce B) à l'aide de (2) boulons 1/4" x 63 mm et de (2) écrous à portée cylindrique 1/4" x 14 mm (pièce T). Serrez à l'aide de la clé hexagonale M4. Utilisez le tournevis à lame plate pour maintenir l'écrou à portée cylindrique dans le bon alignement.



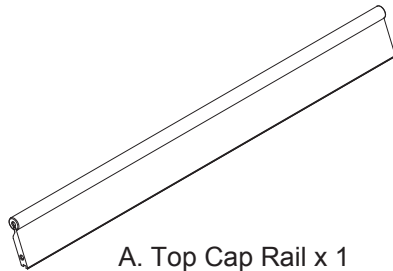
Section 1: Crib Assembly Step 6

Section 1 : Montage du lit de bébé Étape 6

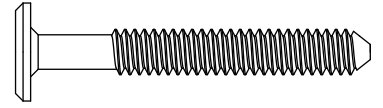
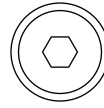
Parts and tools required to complete step.
Pièces et outils nécessaire à la finalisation de l'étape.



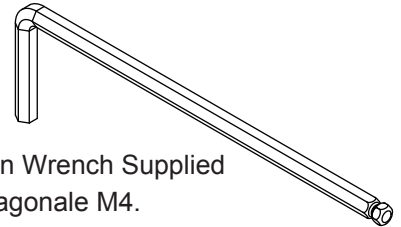
From Step 5
L'assemblage de
L'étape 5



A. Top Cap Rail x 1
Traverse supérieure



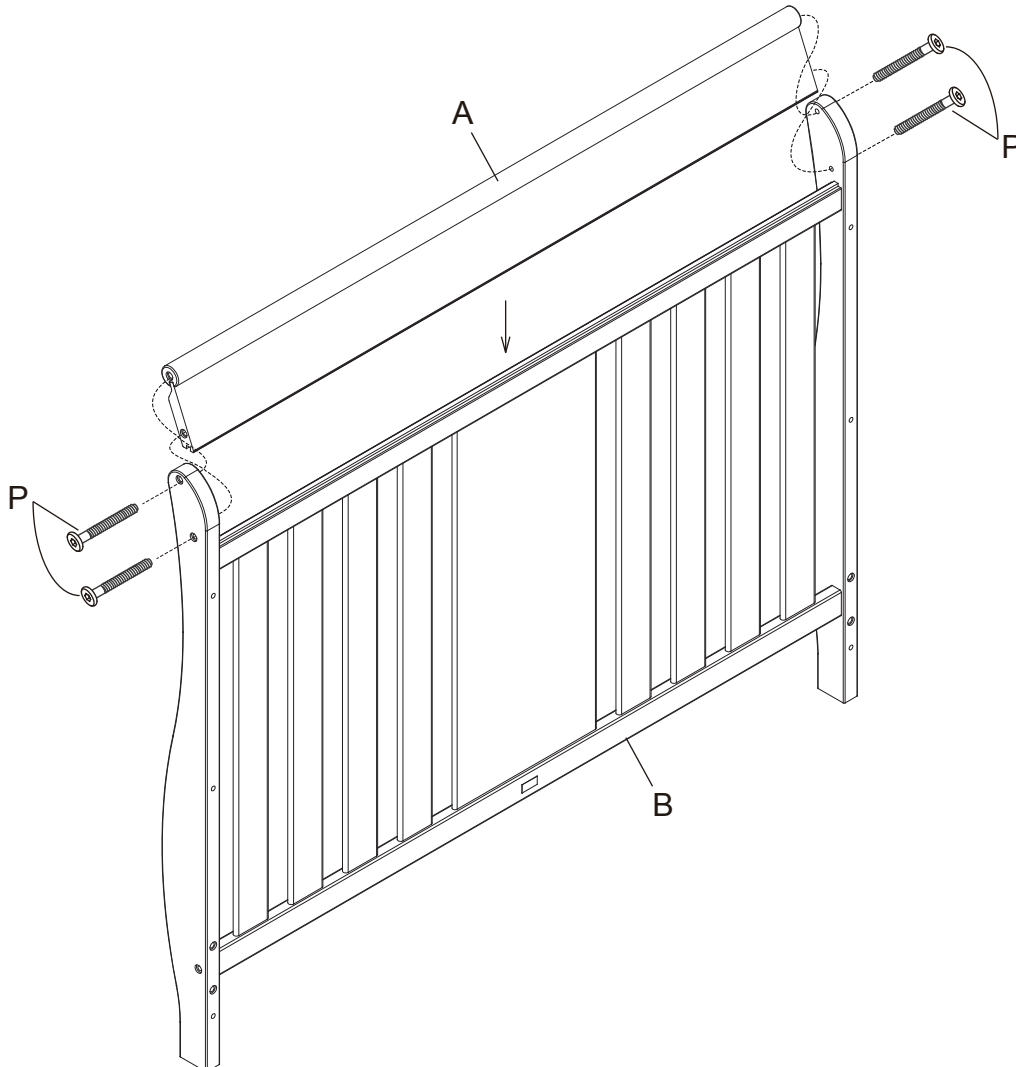
P. 1/4" x45 mm Bolt x 4
Boulon 1/4" x 45 mm



M4 Allen Wrench Supplied
clé hexagonale M4.

Insert the slot of the Top Cap Rail (Part A) into the tenon on top of the Back Rail (Part B). Then insert (4) 1/4" x45mm Bolts (Part P), through the Back Legs into the threaded inserts onto the Top Rail (Part A). Tighten with the M4 Allen Wrench.

Insérez le tenon au-dessus de la traverse arrière (pièce B) dans la mortaise de la traverse supérieure (pièce A). Insérez ensuite (4) boulons 1/4"x 45 mm (pièce P), à travers les pieds arrière dans les inserts filetés sur la traverse supérieure (pièce A). Serrez à l'aide de la clé hexagonale M4.



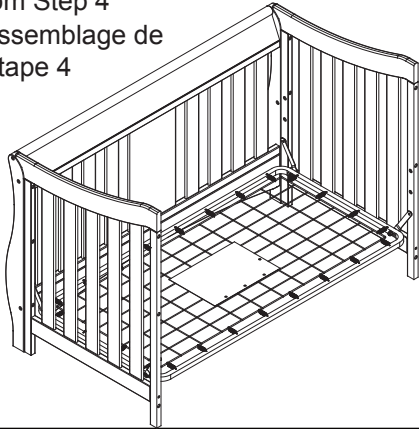
Section 1: Crib Assembly Step 7

Section 1 : Montage du lit de bébé Étape 7

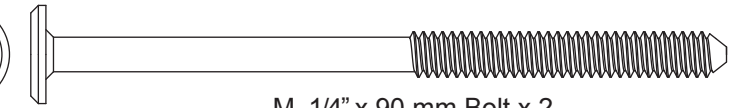
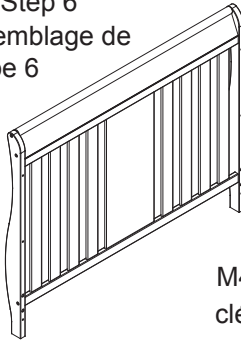
Parts and tools required to complete step.

Pièces et outils nécessaire à la finalisation de l'étape.

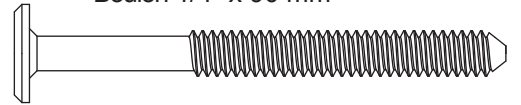
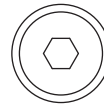
From Step 4
L'assemblage de
L'étape 4



From Step 6
L'assemblage de
L'étape 6



M. 1/4" x 90 mm Bolt x 2
Boulon 1/4" x 90 mm

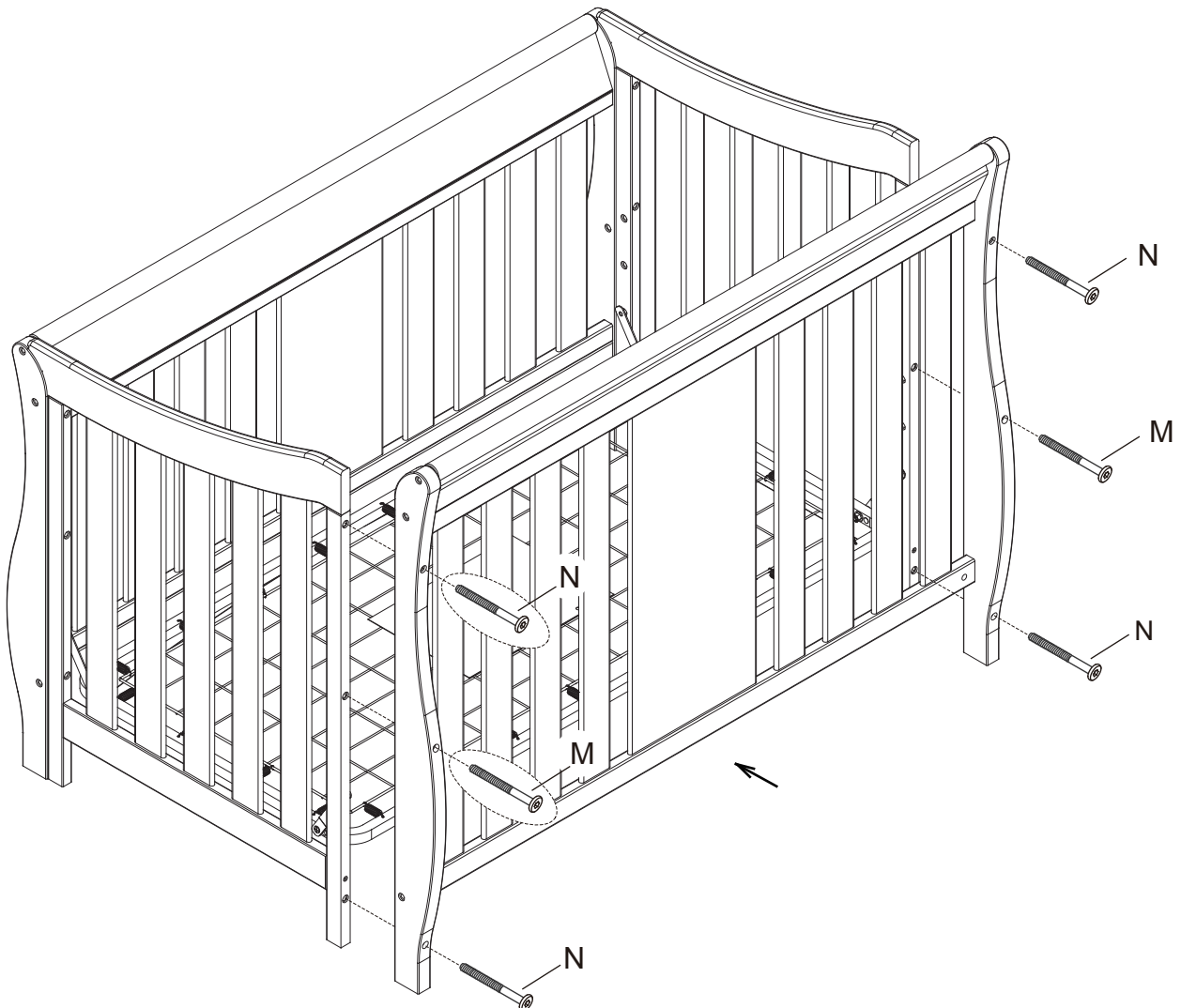


N. 1/4" x 63 mm Bolt x 4
Boulon 1/4" x 63 mm

M4 Allen Wrench Supplied
clé hexagonale M4.

Attach the assembly from step 6 to the assembly from step 4 using (2) 1/4" x90 mm Bolts (Part M) and (4) 1/4" x63 mm Bolts (Part N). Tighten with the M4 Allen Wrench.

Fixez le montage réalisé à l'étape 6 au montage réalisé à l'étape 4 à l'aide de (2) boulons 1/4" x 90 mm (pièce M) et de (4) boulons 1/4" x 63 mm (pièce N). Serrez à l'aide de la clé hexagonale M4.



Section 1: Crib Assembly Step 8

Section 1 : Montage du lit de bébé Étape 8

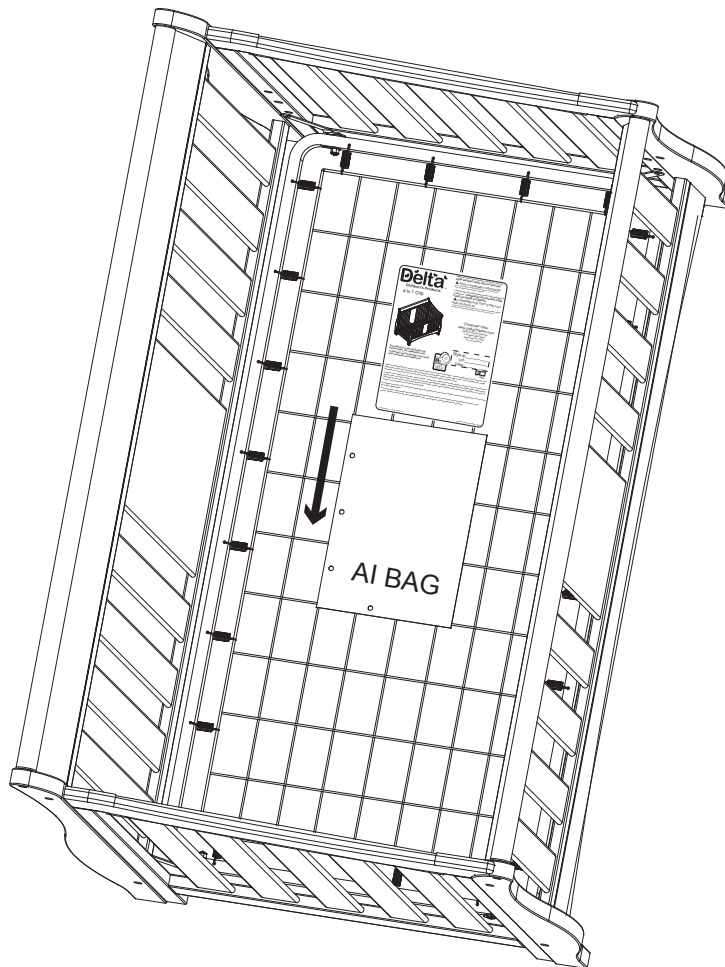
Parts and tools required to complete step.
Pièces et outils nécessaire à la finalisation de l'étape.



Assembly Instruction
Booklet
Livret d'instructions

Store the assembly instruction booklet in the pouch attached to the mattress support. Store all parts and tools separately, in a safe place.

Conserver le guide de montage dans la pochette attachée au support du matelas. Ranger les outils et la quincaillerie séparément, en sécurité.

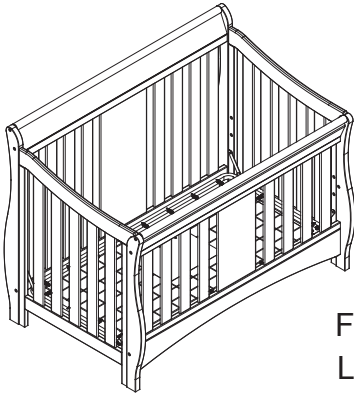


⚠ WARNING: SEE PAGE 2 FOR INFORMATION
⚠ AVERTISSEMENT : Voir la page 3 pour
obtenir de plus amples renseignements

Section 2: Toddler Bed Conversion

Step 1

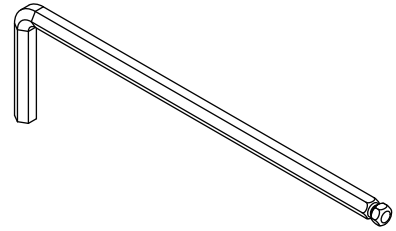
Parts and tools required to complete step.
Pièces et outils nécessaire à la finalisation de l'étape.



Finished Crib
Lit de bébé fini

Section 2: Conversion à lit d'enfant

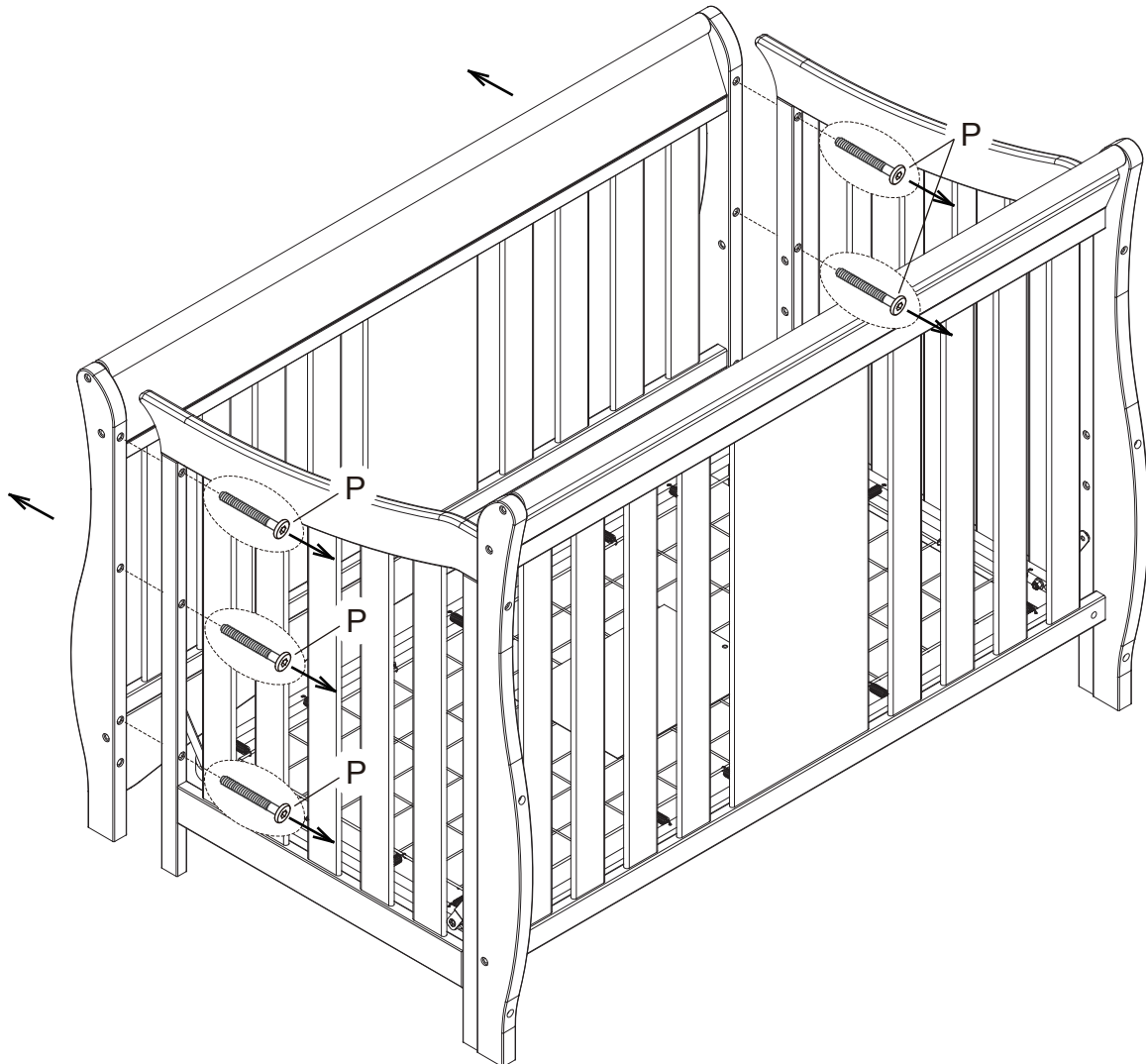
Étape 1



M4 Allen Wrench Supplied
clé hexagonale M4.

Remove the Front Rail installed in step 7 of section 1 Crib Assembly.

Retirez la traverse avant installée à l'étape 7 de la section 1 qui porte sur le montage du lit de bébé.

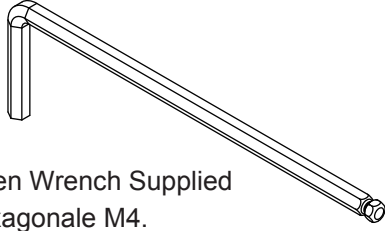


Section 2: Toddler Bed Conversion

Step 2

Parts and tools required to complete step.

Pièces et outils nécessaire à la finalisation de l'étape.

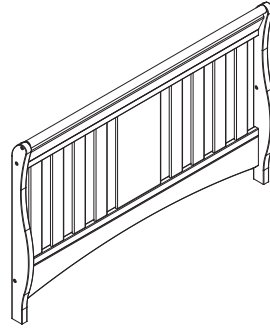


M4 Allen Wrench Supplied
clé hexagonale M4.

Section 2: Conversion à lit d'enfant

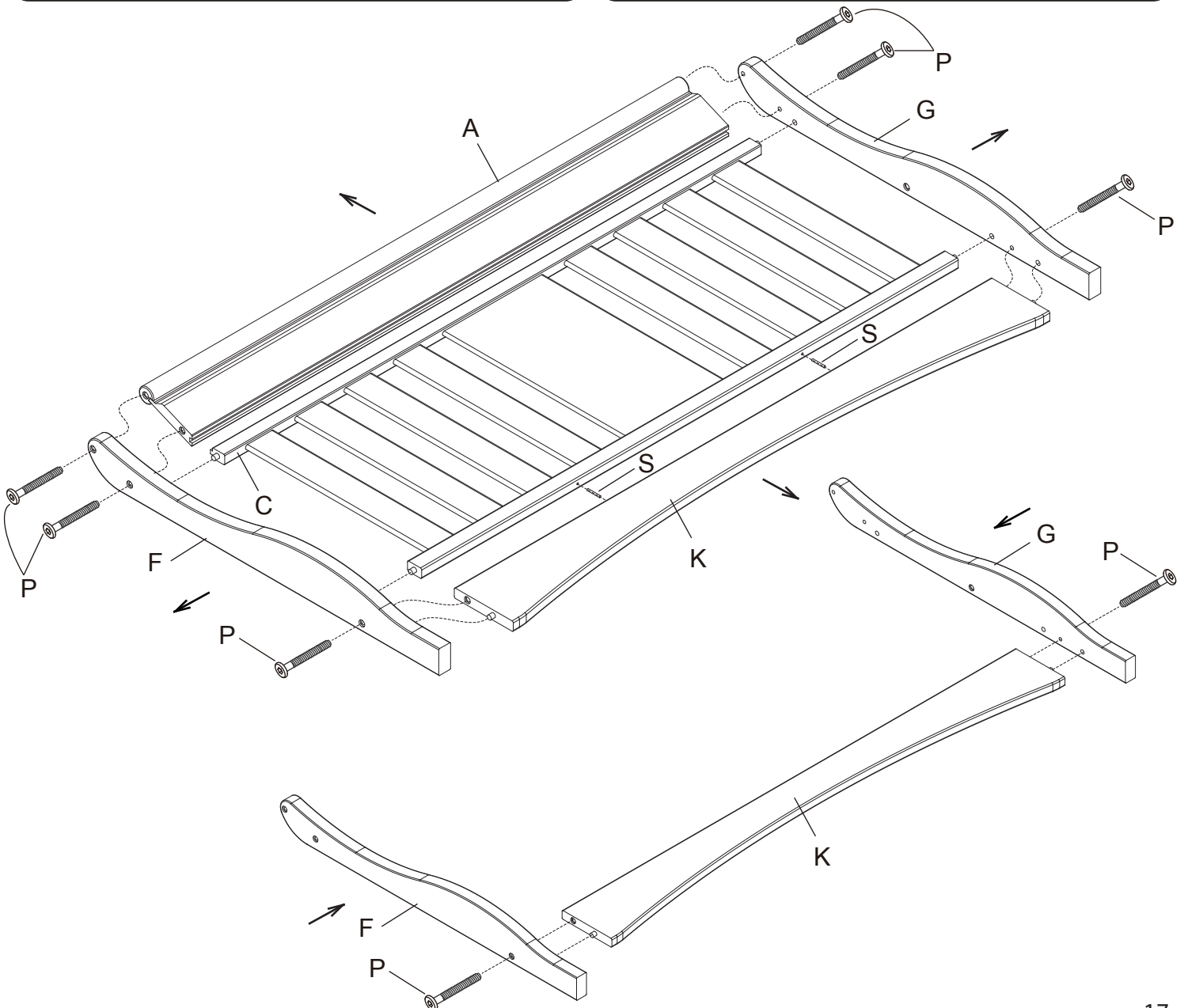
Étape 2

From Step 1 Section 2
L'assemblage de l'étape 1
de la section 2



1. Disassemble the Front Rail using the M4 Allen Wrench.
2. Then attach (1) Stabilizer Bar (Part K) to (1) Left Front Post (Part F) and (1) Right Front Post (Part G) using (2) 1/4" x45mm Bolts (Part P). Tighten with the M4 Allen Wrench.

1. Démontez la traverse avant à l'aide de la clé hexagonale M4.
2. Fixez ensuite (1) la barre stabilisatrice (pièce K) à (1) la console d'accotoir gauche (pièce F) et à (1) la console d'accotoir droite (pièce G) à l'aide de (2) boulons 1/4" x 45 mm (pièce P). Serrez à l'aide de la clé hexagonale M4.



Section 2: Toddler Bed Conversion

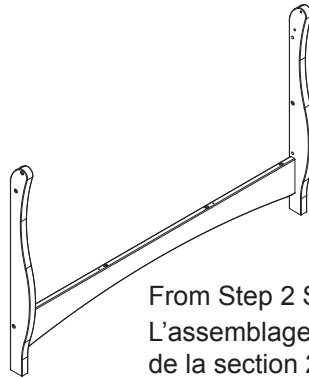
Step 3

Parts and tools required to complete step.

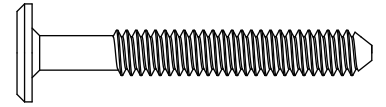
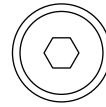
Pièces et outils nécessaire à la finalisation de l'étape.



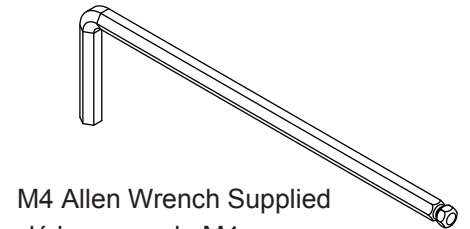
From Step 1 Section 2
L'assemblage de l'étape 1
de la section 2



From Step 2 Section 2
L'assemblage de l'étape 2
de la section 2



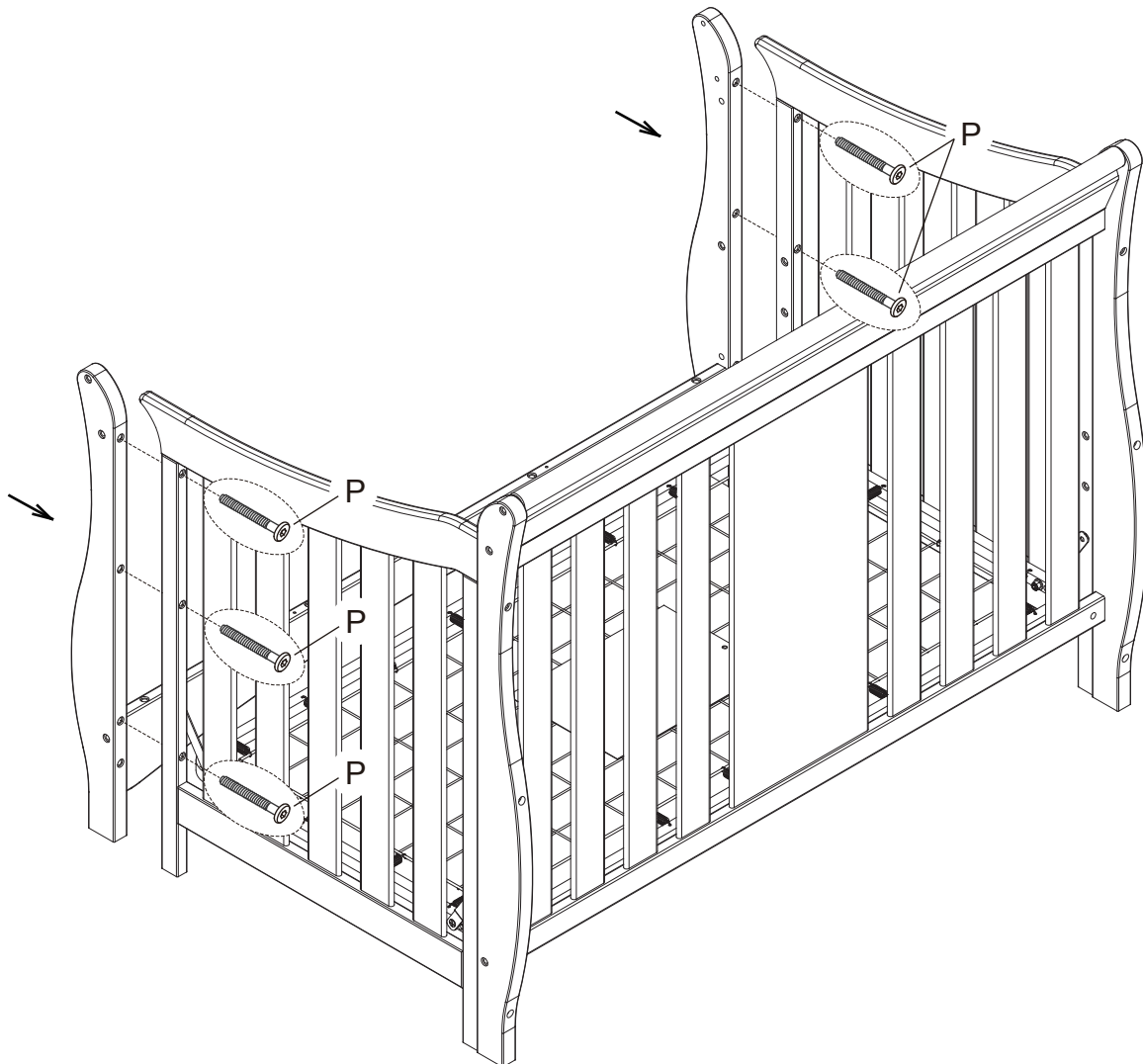
P. 1/4" x45 mm Bolt x 6
Boulon 1/4" x 45 mm



M4 Allen Wrench Supplied
clé hexagonale M4.

Attach the assembly from step 2 section 2 to the assembly from step 1 section 2 using (6) 1/4" x45mm Bolts (Part P). Tighten with the M4 Allen Wrench.

Fixez le montage réalisé à l'étape 2 de la section 2 au montage réalisé à l'étape 1 de la section 2 à l'aide de (6) boulons 1/4"x 45 mm (pièce P). Serrez à l'aide de la clé hexagonale M4.



Section 2: Toddler Bed Conversion

Step 4

The mattress support must be in the lowest position.
Store all hardware safely.
Read all warnings on page 4.
As shown, use as a day bed or love seat sofa.
Do Not use without stabilizer bar installed.

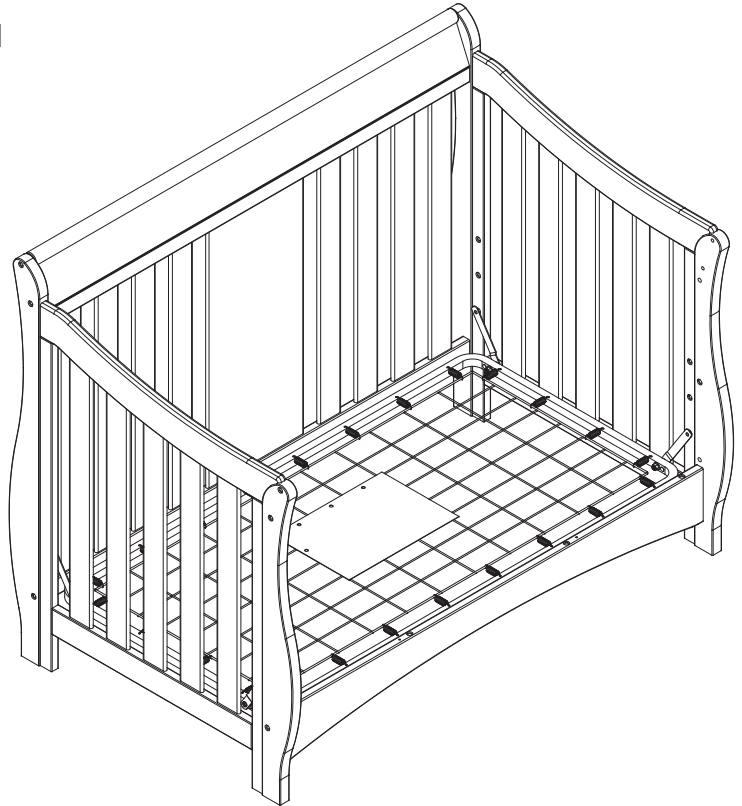
Section 2: Conversion à lit d'enfant

Étape 4

Le support de matelas doit être dans la position la plus basse.
Entreposez tout le matériel en lieu sûr.
Lisez toutes les mises en garde de la page 5.
A utiliser comme un lit de jour ou comme un canapé.
Ne pas utiliser sans que la barre stabilisatrice soit installée.

⚠ Stabilizer bar must be used when converted to a toddler bed.

⚠ La barre de stabilisation doit être employée une fois convertie en lit d'enfant en bas âge.



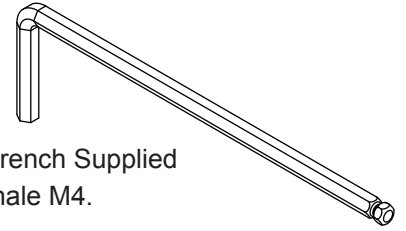
A toddler bed guardrail is available for this crib. Please see your crib retailer, visit www.DeltaChildren.com or contact Delta Consumer Care for more information. This crib uses Delta Style # 0080 Guardrail.

Une barrière de sécurité pour lit d'appoint existe pour cette couchette. Veuillez consulter votre détaillant ou le site web www.DeltaChildren.com ou communiquer avec le service à la clientèle de delta pour obtenir de plus amples précisions sur ce produit. Cette couchette est compatible avec la barrière de sécurité delta, N° de style 0080.

Section 3: Full Size Bed Conversion Step 1

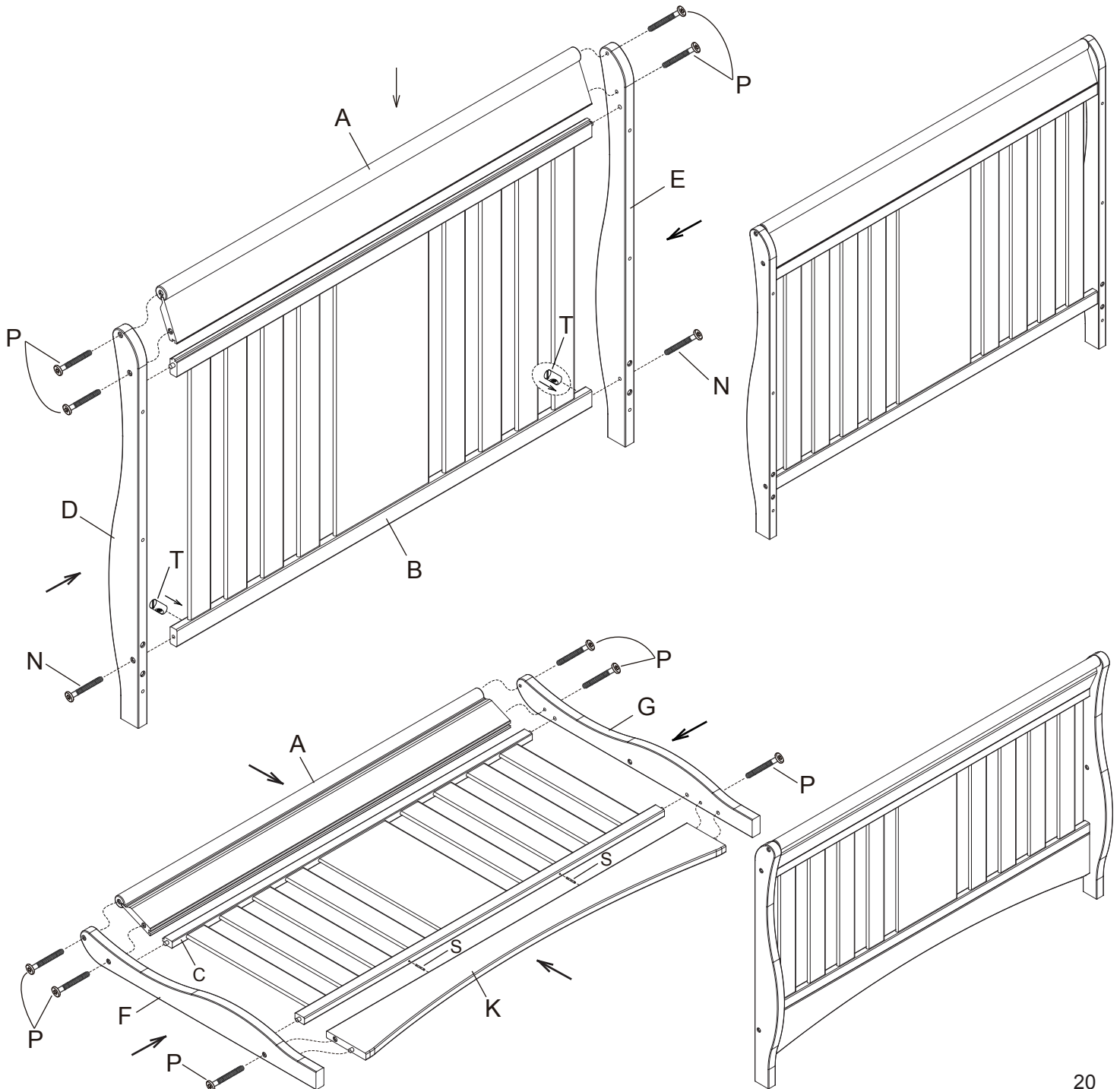
Section 3: Conversion en Grand Lit Étape 1

Parts and tools required to complete step.
Pièces et outils nécessaire à la finalisation de l'étape.



M4 Allen Wrench Supplied
clé hexagonale M4.

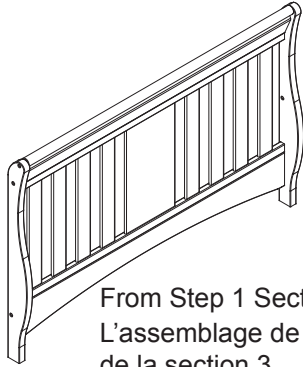
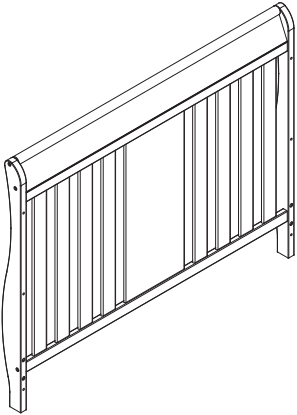
You have the option to convert the crib to a Full Size Bed.
Headboard is back rail from step 5 and 6 of section 1.
Footboard is front rail from step 1 and 2 of section 1.
Store all parts and hardware in a safe place.



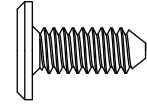
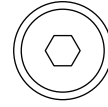
Section 3: Full Size Bed Conversion Step 2

Section 3: Conversion en Grand Lit Étape 2

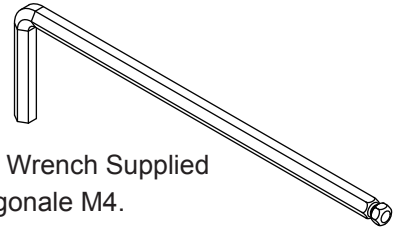
Parts and tools required to complete step.
Pièces et outils nécessaire à la finalisation de l'étape.



From Step 1 Section 3
L'assemblage de l'étape 1
de la section 3



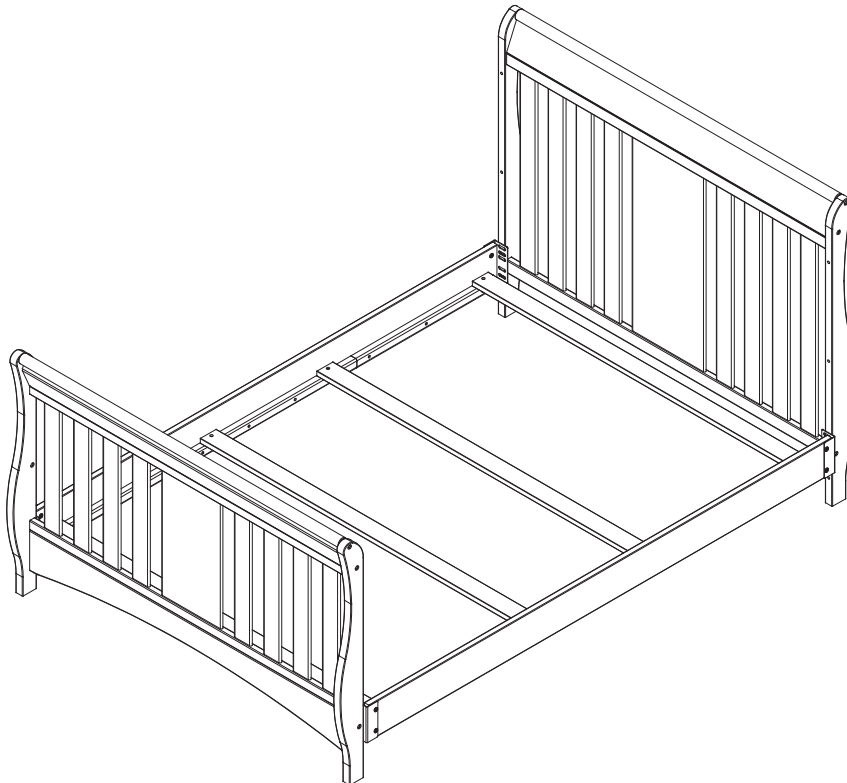
R. 1/4" x15 mm Bolt x 8
Boulon 1/4" x 15 mm



M4 Allen Wrench Supplied
clé hexagonale M4.

Attach Bed Rails to the Headboard (From Section 3 Step 1) and Footboard (From Section 3 Step 1) using (8) 1/4" x15mm Bolts (Part R). Follow all instructions supplied with the Bed Rails. **NOTE:** Bed Rail System is not included, See your furniture or mattress retailer. Contact Delta Children's Products for information or with questions.

Fixer l'encadrement à la tête de lit (monté à l'étape 1 de la section 3) et au pied de lit (monté à l'étape 1 de la section 3) à l'aide de (8) boulons 1/4" x15 mm (Pièce R). Suivre les instructions fournies avec l'encadrement. **Remarque :** Le système d'encadrement n'est pas compris, consulter le détaillant de meubles ou de matelas. Pour toute question ou pour de plus amples renseignements, communiquer avec Delta Children's Products.



NOTE: SHOWN AS A FULL SIZE HEADBOARD AND FOOTBOARD, NOT ALL BED RAIL SYSTEMS ALLOW USE OF A FOOTBOARD.

Note : Image présentant un grand lit doté d'une tête et d'un pied de lit. Toutefois, ce ne sont pas tous les systèmes d'encadrement de lit qui permettent l'utilisation d'un pied de lit.

Delta™

Children's Products

Consumer Care:
www.DeltaChildren.com
Delta Children's Products
114 West 26th Street
New York, NY 10001
Tele.212-645-9033

Warranty: This Delta product is warranted to be free from defects for a period of 1 year from the date of purchase under normal use. This warranty extends only to the original retail purchaser and is valid only when supplied with proof of purchase, or if received as a gift, when the registration is on file with Delta.

Please visit **www.DeltaChildren.com** and click on Product Registration to register your product for important safety alerts and updates.

For questions or comments, please log on to **www.DeltaChildren.com** and click Consumer Care, or contact us by phone at (212) 645-9033.

In the event that you need to contact our Consumer Care department please have the Style Number and Lot Number available. If they are not printed below they can be found on the label on the Crib End bottom rail.

GARANTIE: Ce produit Delta est garanti sans défauts pour une période de 1 an à partir de la date d'achat et sous condition d'une utilisation normale. Cette garantie concerne seulement l'acheteur d'origine et est valide uniquement sur présentation de la preuve d'achat, ou si reçu en cadeau, lorsque l'enregistrement en a été fait chez Delta.

Veillez ne pas retourner cet article au magasin avant de nous avoir contacté à propos de pièces manquantes ou des questions. Pour enregistrer votre produit pour avoir les alertes de sécurité et les mises à jour de votre produit veuillez visiter **www.DeltaChildren.com**

Pour signaler un problème, veuillez vous connecter à **www.DeltaChildren.com** et cliquez sur la touche Consumer Care, ou contactez nous par téléphone au (212) 645-9033

Dans le cas où vous auriez besoin de contacter notre département du Service Après Vente, veuillez avoir près de vous le Numéro du Modèle et de Lot.

Vous pouvez les trouver sur l'étiquette sur la barre inférieure du lit bébé.

Date of Purchase: _____ (you should also keep your receipt)

Date d'Achat: _____ (vous devriez aussi garder votre facture d'achat)