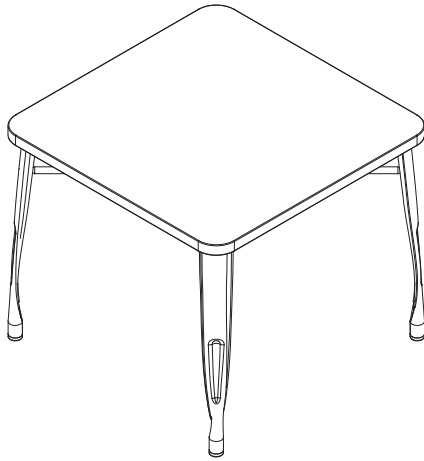




**Table  
Table  
Mesa**



**Consumer Care:**  
**www.DeltaChildren.com**  
Delta Children's Products  
114 West 26th Street  
New York, NY 10001  
Tele.212-645-9033

**This product is not intended for institutional or commercial use.  
Ce produit ne pas destine a un usage institutionnel ou commercial.  
Este producto no esta hecho para uso institucional o comercial.**

When contacting Delta Consumer Care please reference the above information. Before contacting Delta Consumer Care please ensure that the information above matches the information found on the label on the Table Top, please reference the information found on the product when contacting Delta Consumer Care.

Lorsque vous contactez le Service client de Delta, veuillez faire référence aux informations ci-dessus. Avant de contacter le Service client de Delta, veuillez vous assurer que les informations ci-dessus correspondent aux informations indiquées sur l'étiquette qui se trouve sur Dessus de Table; veuillez faire référence aux informations indiquées sur le produit lorsque vous contactez le Service client de Delta.

Al contactar al servicio al cliente de Delta, entregue la información anteriormente mencionada. Antes de contactar al servicio de atención al cliente de Delta, asegúrese de que la información anteriormente mencionada calza con la que aparece en la etiqueta en la plancha de la mesa; al contactar al centro de atención al cliente de Delta, mencione la información que aparece en el producto.

To register your product for important safety alerts and updates to your product please visit [www.DeltaChildren.com](http://www.DeltaChildren.com) and click on Product Registration.

Pour enregistrer votre produit afin de recevoir des alertes de sécurité et des mises à jour importantes relatives à votre produit, veuillez visiter le site [www.DeltaChildren.com](http://www.DeltaChildren.com), puis cliquer sur Enregistrement de produits.

Para registrar su producto a fin de recibir importantes alertas y actualizaciones de seguridad, visite [www.DeltaChildren.com](http://www.DeltaChildren.com) y haga clic en Registro de Productos (Product Registration).

Read all instructions before assembly and use.  
**KEEP INSTRUCTIONS FOR FUTURE USE.**

**⚠ ADULT ASSEMBLY REQUIRED**

Due to the presence of small parts during assembly, keep out of reach of children until assembly is complete.

Lisez toutes les instructions avant l'assemblage et l'utilisation. **CONSERVEZ LES INSTRUCTIONS POUR UN USAGE ULTERIEUR.**

**⚠ L'ASSEMBLAGE DOIT ETRE FAIT PAR UN ADULTE**

A cause de la presence de petites pieces, pendant l'assemblage gardez hors de portee des enfants jusqu'a ce que celui-ci soit termine.

Lea todas las instrucciones antes de ensamblar y usar. **MANTENGA LAS INSTRUCCIONES PARA SU USO FUTURO.**

**⚠ DEBE SER ENSAMBLADO POR UN ADULTO**

Debido a la presencia de piezas pequeñas durante el ensamblaje, mantenga fuera del alcance de los niños hasta que complete el ensamblaje.

**Need Help?**

Please visit [www.DeltaChildren.com/assembly-videos](http://www.DeltaChildren.com/assembly-videos) to watch our easy and effective assembly videos

**Besoin d'aide?**

Veillez visiter [www.DeltaChildren.com/assembly-videos](http://www.DeltaChildren.com/assembly-videos) pour regarder nos vidéos faciles et efficaces concernant l'assemblage

**Necesita ayuda?**

Por favor, visite [www.DeltaChildren.com/assembly-videos](http://www.DeltaChildren.com/assembly-videos) para que vea nuestros videos que muestran como ensamblar de una manera efectiva y fácil.

Style #: \_\_\_\_\_  
Lot: \_\_\_\_\_  
Date: \_\_\_\_\_



### **NOTES ON ASSEMBLY:**

- During the assembly process whenever using screws or bolts, check each by placing the screw/bolt on the diagram of the item which is drawn actual size and design. Be sure to use the proper size and shape specified in the instructions.
- To assemble this unit you may be required to place the unit on it's side and face. It is strongly recommended that assembly is done on a soft, non-abrasive surface (such as the foam packing wrap) to avoid damaging the finish.

### **NOTES ON CARE AND MAINTENANCE:**

- **Do not** scratch or chip the finish.
- Inspect the product periodically, contact Delta Children's Products for replacement parts or questions.
- **Do not** store the product or any parts in extreme temperatures and conditions such as a hot attic or a damp, cold basement. These extremes can cause a loss of structural integrity.
- To preserve the luster of the high quality finish on your product, it is recommended to place a doily or felt pad under any items you place on the finish.
- Clean with a damp cloth, then a dry cloth to preserve the original luster and beauty of this fine finish.
- Do not** use abrasive chemicals.
- Do not** spray cleaners directly onto furniture.
- Lift slightly when moving on carpeting to prevent leg breakage.
- Use of a vaporizer near furniture will cause wood to swell and finish to peel.

### **REMARQUES SUR L'ASSEMBLAGE :**

- Lors de l'assemblage, quand vous utilisez vis ou boulons, vérifiez chaque pièce en plaçant le vis/boulon sur le diagramme de la pièce concernée qui est dessinée en taille et forme réelle. Assurez-vous d'utiliser la taille et la forme exacte comme il est spécifié dans les instructions.
- Pour assembler cet élément vous pourriez avoir besoin de le placer sur le côté latéral et sur le côté frontal. Il est fortement recommandé de faire l'assemblage sur une surface lisse, non abrasive (comme le film mousse de l'emballage) pour éviter d'endommager les finitions.

### **REMARQUES SUR LE SOIN ET L'ENTRETIEN :**

- Ne pas** rayer ou ébrécher la finition.
- Examinez de près le produit régulièrement, contactez Delta Children's Products pour les pièces de rechange ou pour poser des questions.
- Ne pas** ranger le produit ou des pièces à des températures extrêmes ou dans des conditions comme un grenier chaud ou une cave froide et humide. Ces extrêmes peuvent causer une perte de l'intégrité de la structure du produit
- Pour préserver le lustre original et la beauté de ce fini raffiné nettoyer avec un chiffon humide, puis un chiffon sec.
- Ne pas** utiliser des produits chimiques abrasifs
- Ne pas** pulvériser un nettoyant directement sur le meuble, pulvériser sur le torchon et puis appliquer sur le meuble. Testez le produit nettoyant sur un endroit discret avant de l'utiliser sur la totalité du meuble
- Lors d'un déplacement sur une moquette ou tapis, soulevez légèrement le meuble pour éviter de casser les pieds.
- L'utilisation d'un vaporisateur près du meuble causera le gonflement du bois et l'écaillage de la finition.

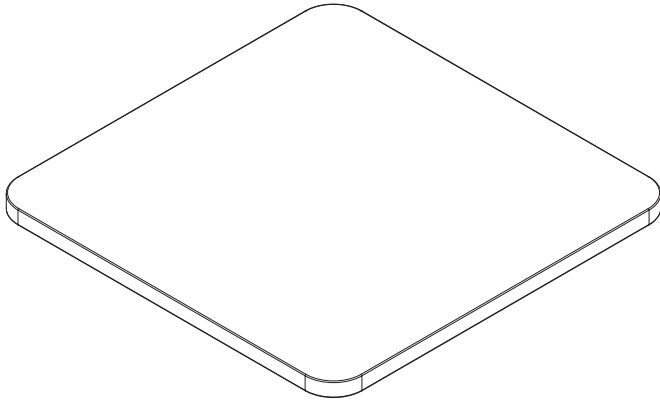
### **INFORMACIÓN SOBRE EL MONTAJE:**

- Durante el proceso de montaje, ya utilice pernos o tornillos, compruebe cada uno de ellos colocando el perno/tornillo en el diagrama del artículo donde está dibujado el tamaño y el diseño real. Asegúrese de que utiliza el tamaño y la forma adecuada que especifican las instrucciones.
- Para montar esta unidad, puede que se le solicite que coloque la unidad de lado y de cara. Se recomienda encarecidamente que realice el montaje sobre una superficie no abrasiva (Como la envoltura de embalaje de espuma) para evitar dañar el acabado.

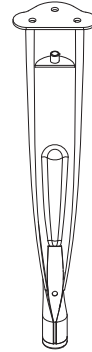
### **NOTAS SOBRE SU CUIDADO Y MANTENIMIENTO**

- No arañe ni desconche el acabado.
- Inspeccione el producto con regularidad, póngase en contacto con Delta Children's Products para el recambio de partes o para formular preguntas.
- No guarde el producto ni ninguna de sus partes a temperaturas ni en condiciones extremas como un ático caluroso o un sótano húmedo y frío. Estos extremos pueden provocar una pérdida de integridad estructural.
- Para preservar el brillo del acabado de alta calidad que recubre su producto, se recomienda que coloque un paño o una almohadilla de fieltro debajo de cualquier objeto que coloque sobre el acabado.
- Límpielo con un trapo húmedo y luego con uno seco para preservar el brillo y la belleza originales de este fino acabado.
- No utilice productos químicos abrasivos.
- No pulverice limpiadores directamente sobre el mueble.
- Elévelo ligeramente cuando lo mueva sobre alfombras o moqueta para evitar que se rompan las patas.
- El uso de vaporizadores cerca de muebles puede provocar que la madera se hinche y acabe desconchándose.

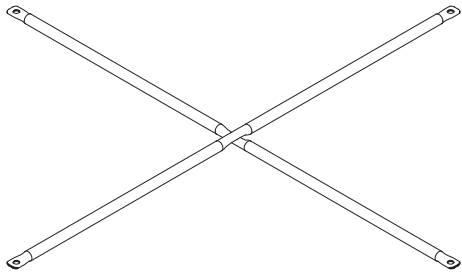
PARTS: MAKE SURE THAT ALL PRE-ASSEMBLED PARTS ARE TIGHT  
PIÈCES : VÉRIFIEZ QUE TOUTES LES PIÈCES PRÉ-MONTÉES SONT BIEN SERRÉES.  
PIEZAS: ASEGÚRESE DE QUE TODAS LAS PIEZAS PRE-ENSAMBLADAS ESTÁN BIEN APRETADAS.



A. Table Top x 1  
Dessus de Table x 1  
Plancha de la mesa x 1  
28133



B. Table Leg x 4  
Patte de Table x 4  
Pata de la mesa x 4  
28134

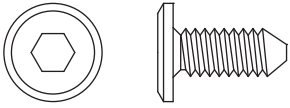


C. Table Middle Rail x 1  
Barre Central de la Table x 1  
Barra Intermedia de la Mesa x 1  
28135

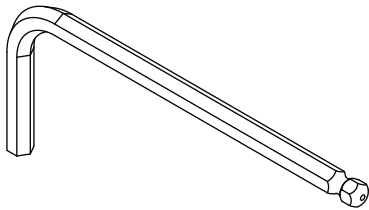
Parts: Hardware kits part#28136

Pièces: L'ensemble de quincaillerie - pièce n°28136

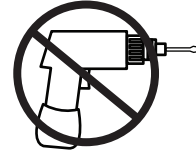
Piezas: El kit de herramientas - Pieza #28136



D. M6 x 15 mm Bolt x 16  
Boulon M6 x 15 mm x 16  
Perno M6 x 15mm x 16  
6002



M5 Allen Wrench (Provided)  
Clé hexagonale M5 (Fournie)  
Llave Allen M5 (se Incluye)  
1948

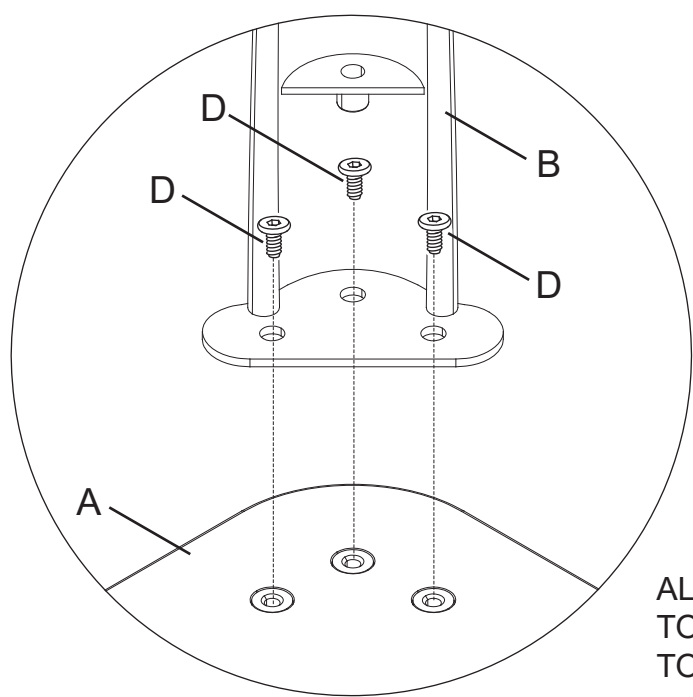
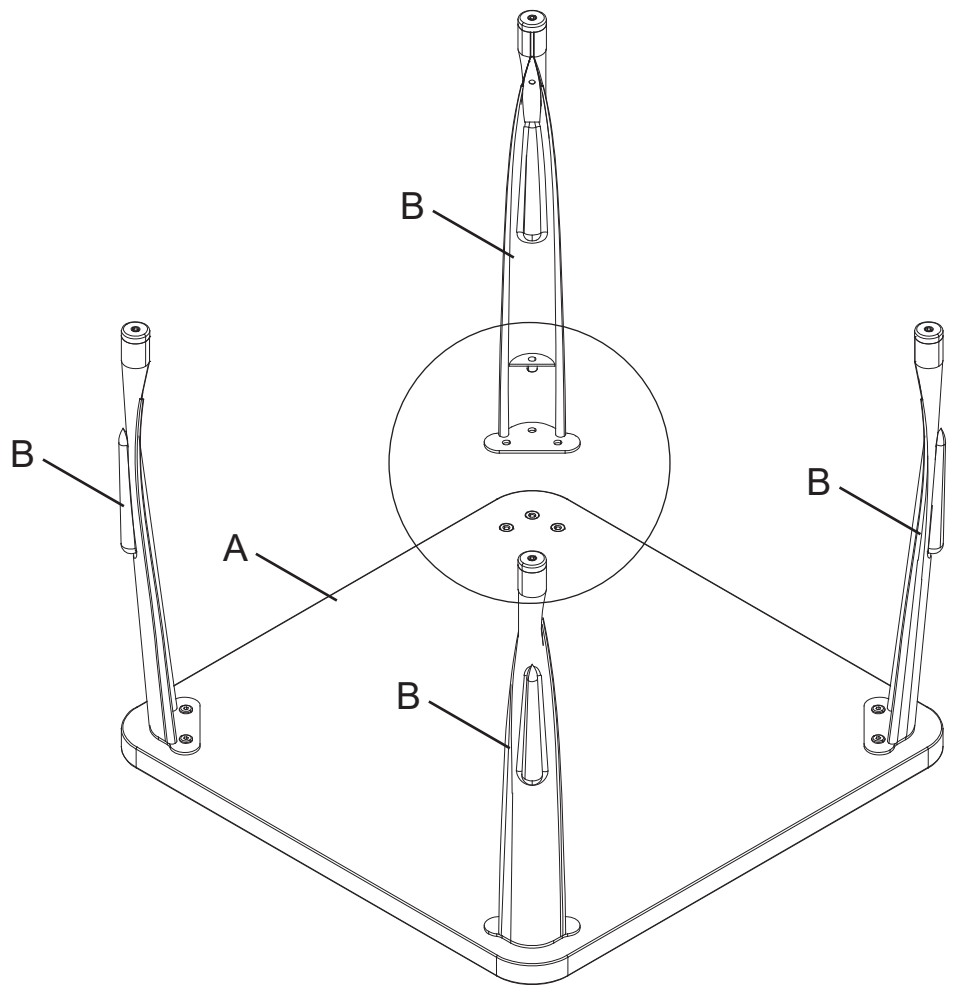


No drills necessary. Do not use power screwdriver.

Aucun forage n'est nécessaire. Ne pas utiliser de tournevis électrique.

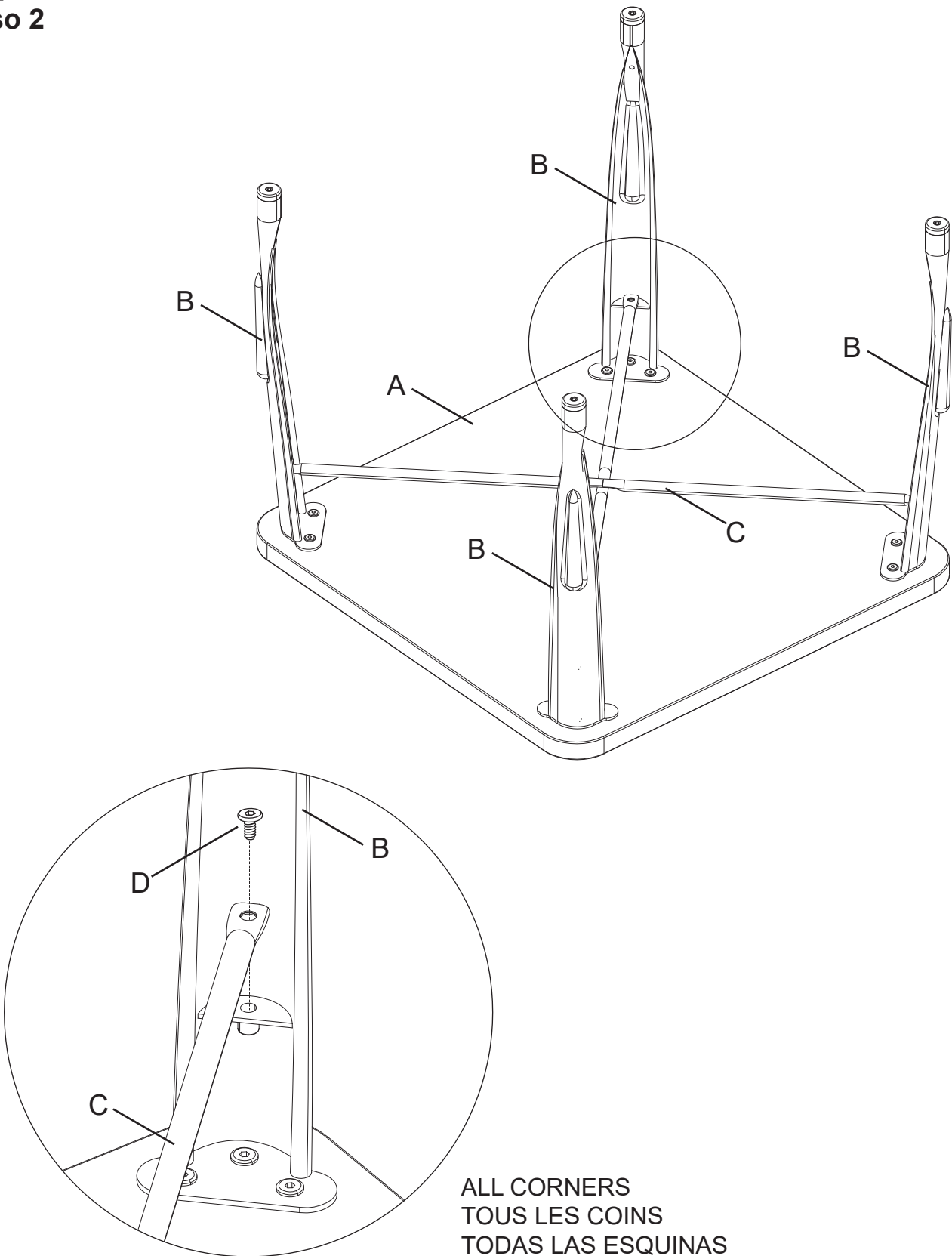
No hace falta taladrar. No utilice destornilladores eléctricos.

**Step 1**  
**Étape 1**  
**Paso 1**



ALL CORNERS  
TOUS LES COINS  
TODAS LAS ESQUINAS

Step 2  
Étape 2  
Paso 2



ALL CORNERS  
TOUS LES COINS  
TODAS LAS ESQUINAS



Consumer Care:

[www.DeltaChildren.com](http://www.DeltaChildren.com)

Delta Children's Products

114 West 26th Street

New York, NY 10001

Tele.212-645-9033

**Warranty:** This Delta product is warranted to be free from defects for a period of 90 days from the date of purchase under normal use. This warranty extends only to the original retail purchaser and is valid only when supplied with proof of purchase, or if received as a gift, when the registration is on file with Delta.

**Garantie:** Ce produit Delta est garanti sans défauts pour une période de 90 jours à partir de la date d'achat et sous condition d'une utilisation normale. Cette garantie concerne seulement l'acheteur d'origine et est valide uniquement sur présentation de la preuve d'achat, ou si reçu en cadeau, lorsque l'enregistrement en a été fait chez Delta.

**Garantía:** Esta producto Delta tienen una garantía por defectos de 90 días desde la fecha de su compra bajo uso normal. Esta garantía se ofrece solamente al comprador original y es válida solo si provee la prueba de su compra, o si fue recibido como regalo cuando el registro se encuentra en el archivo de Delta.

To register your product for important safety alerts and updates to your product please visit **[www.deltachildren.com](http://www.deltachildren.com)**

Pour enregistrer votre produit pour avoir les alertes de sécurité et les mises à jour de votre produit veuillez visiter

**[www.DeltaChildren.com](http://www.DeltaChildren.com)**

Para registrar su producto para alertas importantes de seguridad y estar al tanto sobre novedades de su producto por favor visite

**[www.DeltaChildren.com](http://www.DeltaChildren.com)** y seleccione Product Registration.

To report a problem, please log on to **[www.deltachildren.com](http://www.deltachildren.com)** and click the Consumer Care Tab, or contact us by phone at (212) 645-9033.

Pour signaler un problème, veuillez vous connecter à

**[www.DeltaChildren.com](http://www.DeltaChildren.com)** et cliquez sur la touche Consumer Care, ou contactez nous par téléphone au (212) 645-9033

Para reportar cualquier problema, por favor entre a

**[www.DeltaChildren.com](http://www.DeltaChildren.com)** y de clicen Servicio al cliente o contáctenos por teléfono al (212) 645-9033.

Date of Purchase: \_\_\_\_\_ (you should also keep your receipt)

Date d'Achat: \_\_\_\_\_ (vous devriez aussi garder votre facture d'achat)

Fecha de Compra: \_\_\_\_\_ (debe además mantener su recibo)