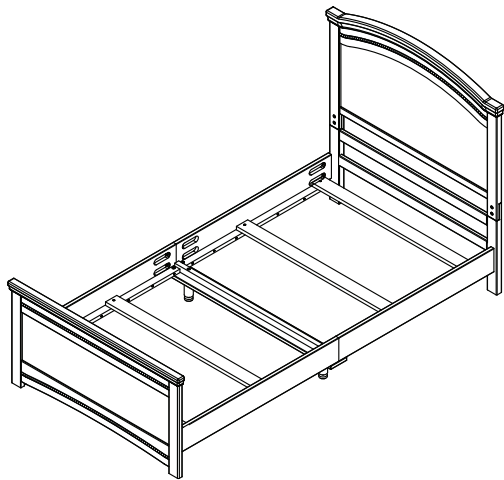




**Twin Bed  
Lit Jumeau  
Cama Individual**



**Consumer Care:  
www.DeltaChildren.com**

Delta Children's Products  
114 West 26th Street  
New York, NY 10001  
Tele.212-645-9033

**This product is not intended for institutional or commercial use.  
Ce produit ne pas destine a un usage institutionnel ou commercial.  
Este producto no esta hecho para uso institucional o comercial.**

When contacting Delta Consumer Care please reference the above information. Before contacting Delta Consumer Care please ensure that the information above matches the information found on the label on the *Back Panel*, please reference the information found on the product when contacting Delta Consumer Care.

Lorsque vous contactez le Service client de Delta, veuillez faire référence aux informations ci-dessus. Avant de contacter le Service client de Delta, veuillez vous assurer que les informations ci-dessus correspondent aux informations indiquées sur l'étiquette qui se trouve sur le panneau arrière; veuillez faire référence aux informations indiquées sur le produit lorsque vous contactez le Service client de Delta.

Al contactar al servicio al cliente de Delta, entregue la información anteriormente mencionada. Antes de contactar al servicio de atención al cliente de Delta, asegúrese de que la información anteriormente mencionada calza con la que aparece en la etiqueta en el panel trasero; al contactar al centro de atención al cliente de Delta, mencione la información que aparece en el producto.

To register your product for important safety alerts and updates to your product please visit [www.DeltaChildren.com](http://www.DeltaChildren.com) and click on Product Registration.

Pour enregistrer votre produit afin de recevoir des alertes de sécurité et des mises à jour importantes relatives à votre produit, veuillez visiter le site [www.DeltaChildren.com](http://www.DeltaChildren.com), puis cliquer sur Enregistrement de produits.

Para registrar su producto a fin de recibir importantes alertas y actualizaciones de seguridad, visite [www.DeltaChildren.com](http://www.DeltaChildren.com) y haga clic en Registro de Productos (Product Registration).

Read all instructions before assembly and use.  
**KEEP INSTRUCTIONS FOR FUTURE USE.**

**⚠ ADULT ASSEMBLY REQUIRED**

Due to the presence of small parts during assembly, keep out of reach of children until assembly is complete.

Lisez toutes les instructions avant l'assemblage et l'utilisation. **CONSERVEZ LES INSTRUCTIONS POUR UN USAGE ULTERIEUR.**

**⚠ L'ASSEMBLAGE DOIT ETRE FAIT PAR UN ADULTE**

A cause de la presence de petites pieces, pendant l'assemblage gardez hors de portee des enfants jusqu'a ce que celui-ci soit termine.

Lea todas las instrucciones antes de ensamblar y usar. **MANTENGA LAS INSTRUCCIONES PARA SU USO FUTURO.**

**⚠ DEBE SER ENSAMBLADO POR UN ADULTO**

Debido a la presencia de piezas pequeñas durante el ensamblaje, mantenga fuera del alcance de los niños hasta que complete el ensamblaje.

**Need Help?**

Please visit [www.DeltaChildren.com/assembly-videos](http://www.DeltaChildren.com/assembly-videos) to watch our easy and effective assembly videos

**Besoin d'aide?**

Veuillez visiter [www.DeltaChildren.com/assembly-videos](http://www.DeltaChildren.com/assembly-videos) pour regarder nos vidéos faciles et efficaces concernant l'assemblage

**Necesita ayuda?**

Por favor, visite [www.DeltaChildren.com/assembly-videos](http://www.DeltaChildren.com/assembly-videos) para que vea nuestros videos que muestran como ensamblar de una manera efectiva y fácil.

Style #: \_\_\_\_\_  
Lot: \_\_\_\_\_  
Date: \_\_\_\_\_



### **NOTES ON ASSEMBLY:**

-During the assembly process whenever using screws or bolts, check each by placing the screw/bolt on the diagram of the item which is drawn actual size and design. Be sure to use the proper size and shape specified in the instructions.

-To assemble this unit you may be required to place the unit on it's side and face. It is strongly recommended that assembly is done on a soft, non-abrasive surface to avoid damaging the finish.

### **NOTES ON CARE AND MAINTENANCE:**

- **Do not** scratch or chip the finish.

- Inspect the product periodically, contact delta children's products for replacement parts or questions.

- **Do not** store the product or any parts in extreme temperatures and conditions such as a hot attic or a damp, cold basement. These extremes can cause a loss of structural integrity.

-To preserve the luster of the high quality finish on your product, it is recommended to place a doily or felt pad under any items you place on the finish.

-Clean with a damp cloth, then a dry cloth to preserve the original luster and beauty of this fine finish.

-**Do not** use abrasive chemicals.

-**Do not** spray cleaners directly onto furniture.

-Lift slightly when moving on carpeting to prevent leg breakage.

-Use of a vaporizer near furniture will cause wood to swell and finish to peel.

### **REMARQUES SUR L'ASSEMBLAGE :**

-Lors de l'assemblage, quand vous utilisez vis ou boulons, vérifiez chaque pièce en plaçant le vis/boulon sur le diagramme de la pièce concernée qui est dessiné en taille et forme réelle. Assurez vous d'utiliser la taille et la forme exacte comme il est spécifié dans les instructions.

-Pour assembler cet élément vous pourriez avoir besoin de le placer sur le cote latéral et sur le cote frontal. Il est fortement recommandé de faire l'assemblage sur une surface lisse, non abrasive pour éviter d'endommager les finitions.

### **REMARQUES SUR LE SOIN ET L'ENTRETIEN :**

-Ne pas rayer ou ébrécher la finition.

-Examinez de près le produit régulièrement, contactez delta children's products pour les pièces de rechange ou pour poser des questions.

-Ne pas ranger le produit ou des pièces a des températures extrêmes ou dans des conditions comme un grenier chaud ou une cave froide et humide. Ces extrêmes peuvent causer une perte de l'intégrité de la structure du produit

-Pour préserver le lustre original et la beauté de ce fini raffiné nettoyer avec un chiffon humide, puis un chiffon sec.

-Ne pas utiliser des produits chimiques abrasifs

-Ne pas pulvériser un nettoyant directement sur le meuble, pulvériser sur le torchon et puis appliquer sur le meuble. Testez le produit nettoyant sur un endroit discret avant de l'utiliser sur la totalité du meuble

-Lors d'un déplacement sur une moquette ou tapis, soulevez légèrement le meuble pour éviter de casser les pieds.

-L'utilisation d'un vaporisateur près du meuble causera le gonflement du bois et l'écaillage de la finition.

### **INFORMACIÓN SOBRE EL MONTAJE:**

-Durante el proceso de montaje, ya utilice pernos o tornillos, compruebe cada uno de ellos colocando el perno/tornillo en el diagrama del artículo donde está dibujado el tamaño y el diseño real. Asegúrese de que utiliza el tamaño y la forma adecuada que especifican las instrucciones.

-Para montar esta unidad, puede que se le solicite que coloque la unidad de lado y de cara. Se recomienda encarecidamente que realice el montaje sobre una superficie no abrasiva para evitar dañar el acabado.

### **INFORMACIÓN SOBRE CUIDADOS Y MANTENIMIENTO:**

- No arañe ni desconche el acabado.

- Inspeccione el producto con regularidad, póngase en contacto con Delta Children's Products para el recambio de partes o para formular preguntas.

- No guarde el producto ni ninguna de sus partes a temperaturas ni en condiciones extremas como un ático caluroso o un sótano húmedo y frío. Estos extremos pueden provocar una pérdida de integridad estructural.

-Para preservar el brillo del acabado de alta calidad que recubre su producto, se recomienda que coloque un paño o una almohadilla de fieltro debajo de cualquier objeto que coloque sobre el acabado.

-Límpielo con un trapo húmedo y luego con uno seco para preservar el brillo y la belleza originales de este fino acabado.

-No utilice productos químicos abrasivos.

-No pulverice limpiadores directamente sobre el mueble.

-Elévelo ligeramente cuando lo mueva sobre alfombras o moqueta para evitar que se rompan las patas.

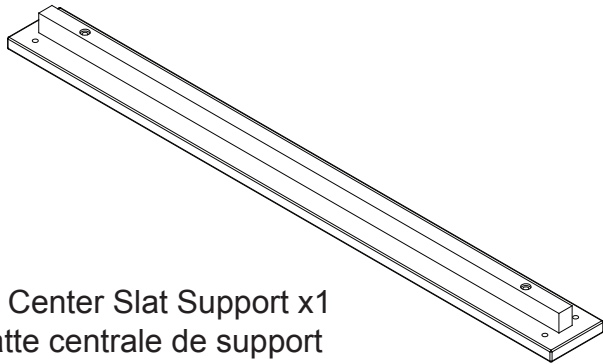
-El uso de vaporizadores cerca de muebles puede provocar que la madera se hinche y acabe desconchándose.

**Parts:**

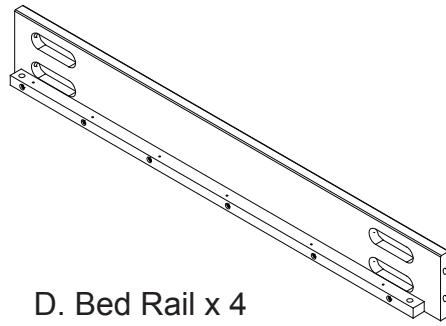
**Pièces:**

**Piezas:**

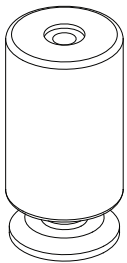
MAKE SURE THAT ALL PRE-ASSEMBLED PARTS ARE TIGHT.  
ASSUREZ-VOUS QUE TOUTES LES PIÈCES PRÉLASSÂMES SONT BIEN AJUSTÉES.  
ASEGÚRESE DE QUE TODAS LAS PIEZAS PRE-ENSAMBLADAS ESTÉN APRETADAS.



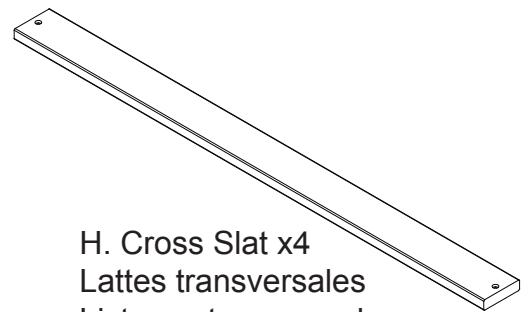
A. Center Slat Support x1  
Latte centrale de support  
Listón de soporte central  
#25701



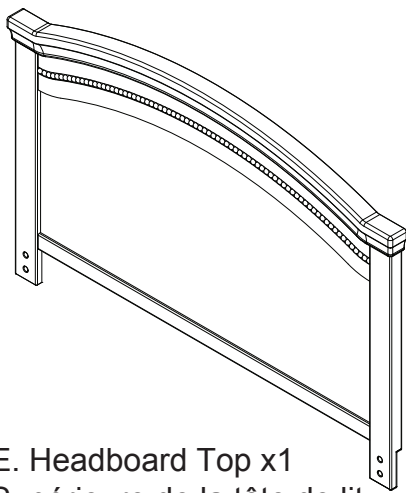
D. Bed Rail x 4  
Barrières de lit  
Barra de la Cama  
#28637



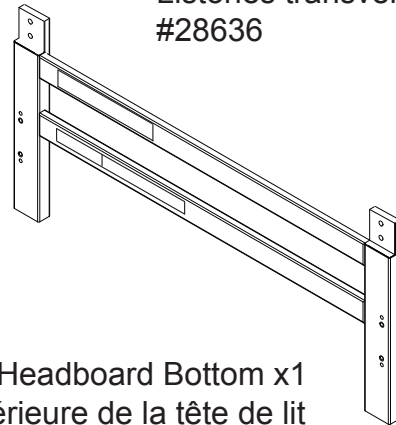
F. Foot x 2  
Pied  
Pata  
#25703



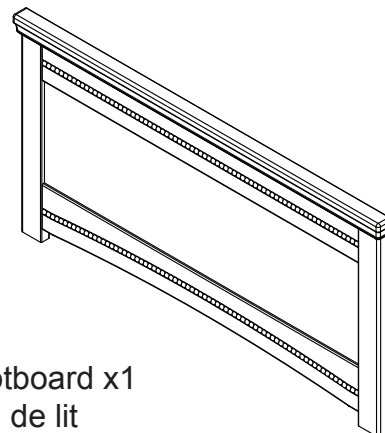
H. Cross Slat x4  
Lattes transversales  
Listones transversales  
#28636



E. Headboard Top x1  
Supérieure de la tête de lit  
Parte superior de la cabecera de la cama  
#26623



G. Headboard Bottom x1  
Inférieure de la tête de lit  
Parte inferior de la cabecera de la cama  
#26624



C. Footboard x1  
le pied de lit  
el pie de la cama  
#26625

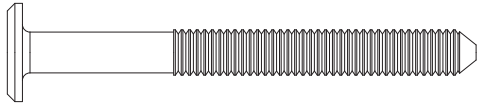
# Parts:

## Pièces:

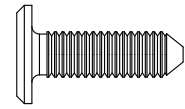
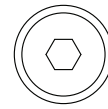
Hardware kits part# 26729  
L'ensemble de quincaillerie - pièce n°26729

## Piezas:

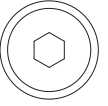
El kit de herramientas - Pieza #26729



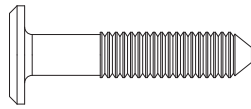
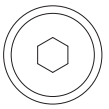
AA. M6 x 60mm Bolt x8  
Boulon M6 x 60mm  
Perno M6 x 60mm



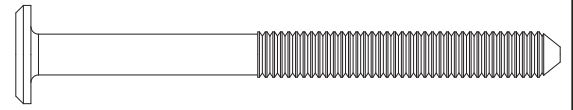
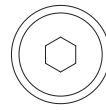
LL. M6 x 20mm Bolt x4  
Boulon M6 x 20mm  
Perno M6 x 20mm



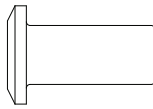
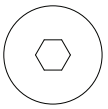
CC. M6 x 100mm Bolt x4  
Boulon M6 x 100mm  
Perno M6 x 100mm



EE. M6 x 30mm Bolt x4  
Boulon M6 x 30mm  
Perno M6 x 30mm



FF. M6 x 70mm Bolt x2  
Boulon M6 x 70mm  
Perno M6 x 70mm



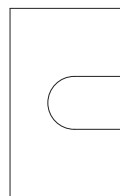
GG. M6 x 17 mm Cap Nut x 8  
Écrous Borgnes M6 X 17mm  
Tuerca de Tapa M6 X 17mm



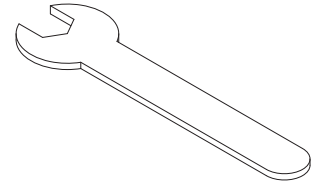
HH. M6 x10-L7mm Nylock Nut x4  
Écrou à collerette M6 x10-L7mm  
Tuerca con reborde M6 x10-L7mm



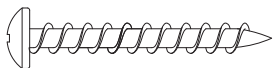
JJ.  $\Phi 8$  x 50mm Wood Dowel x12  
Cheville en bois M8 x 50mm  
Pasador de madera M8 x 50mm



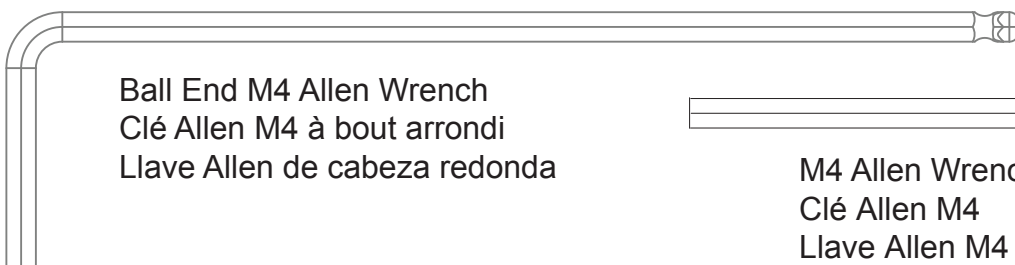
KK. Crescent Washer x 16  
Rondelle en Croissant  
Arandela de Media Luna



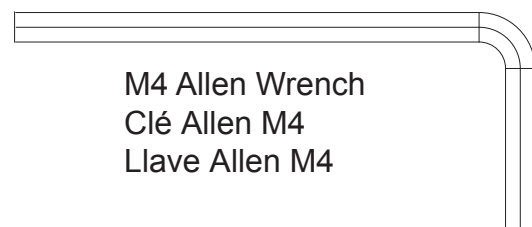
NN. M10 Wrench x1  
Clé M10  
Llave M10



MM. Screw 32mm x8  
Vis 32mm  
Tornillo 32mm

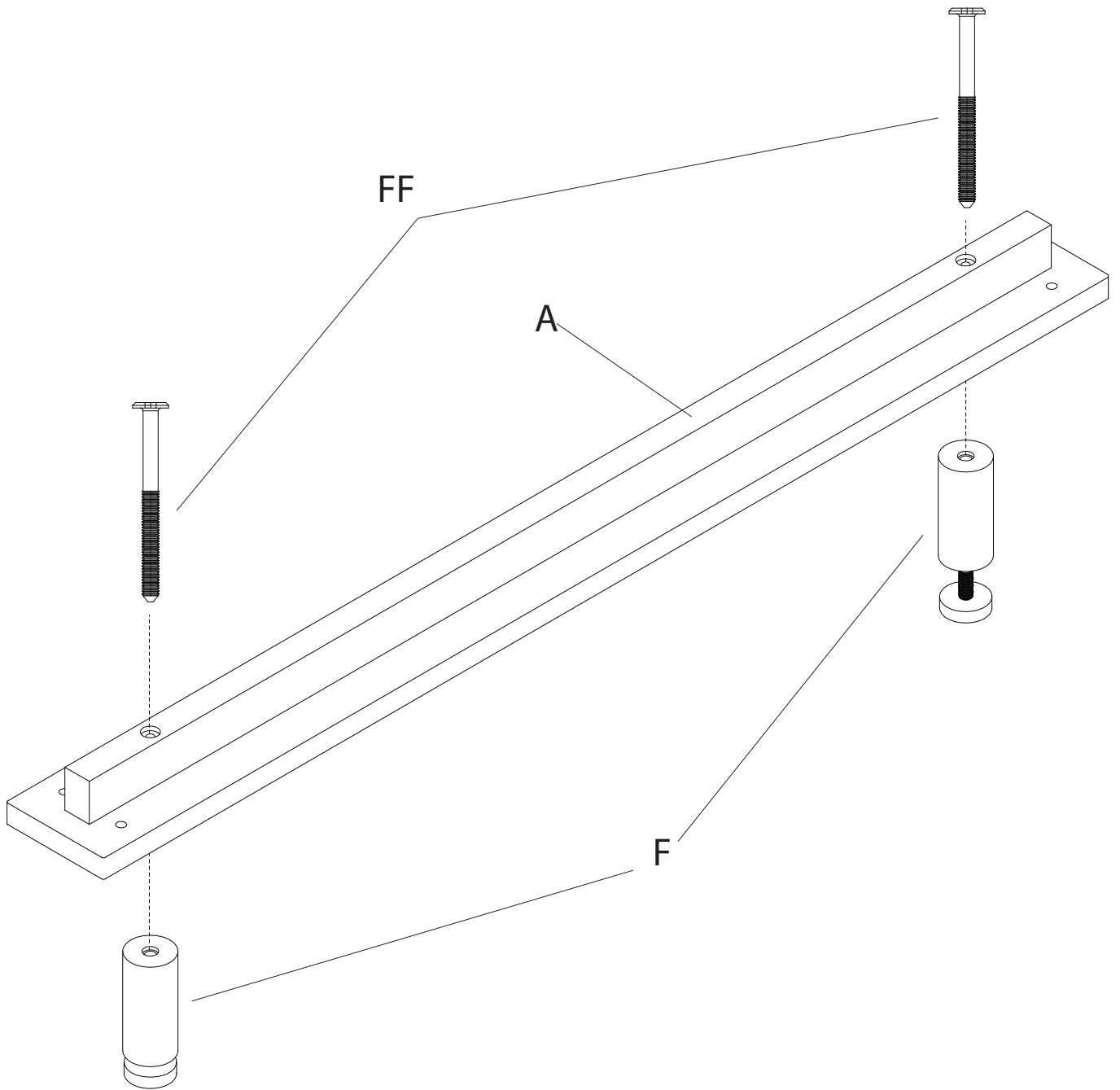
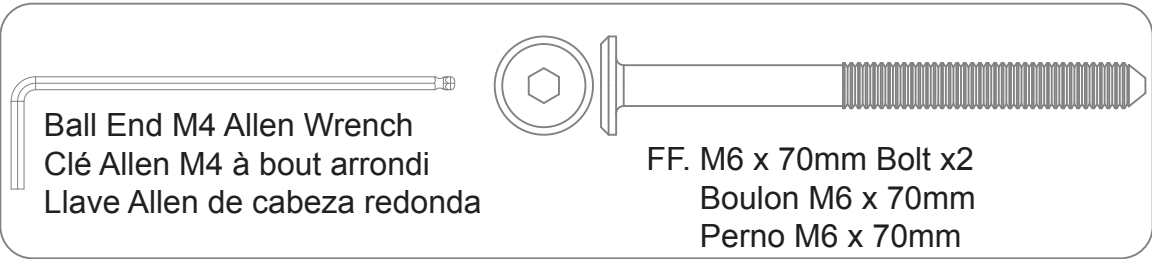


Ball End M4 Allen Wrench  
Clé Allen M4 à bout arrondi  
Llave Allen de cabeza redonda



M4 Allen Wrench  
Clé Allen M4  
Llave Allen M4

**STEP #1**  
**ÉTAPE N°1**  
**PASO #1**

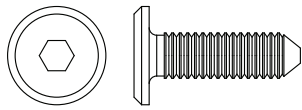


Attach (2) Feet (Part F) to (1) Center Slat Support (Part A ) using (2) M6 x 70 mm Bolts (Part FF). Tighten with the M4 Allen Wrench

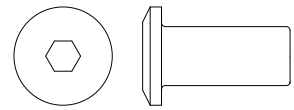
Fixez (2) pieds (pièce F) à (1) latte centrale de support (pièce A) à l'aide de (2) boulons M6 x 70mm (pièce FF). Serrez avec la clé Allen M4.

Fije (2) patas (pieza F) a (1) listón de soporte central (pieza A), utilizando (2) pernos M6x70mm (pieza FF). Apriete con la llave Allen M4.

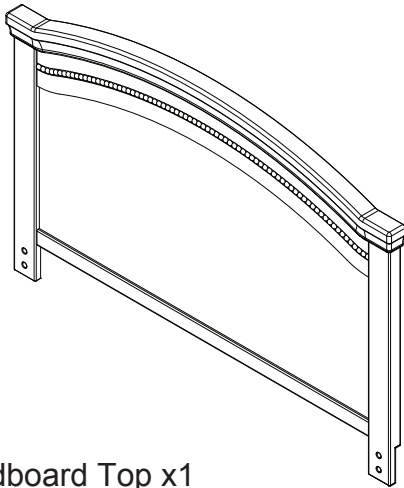
**STEP #2**  
**ÉTAPE N°2**  
**PASO #2**



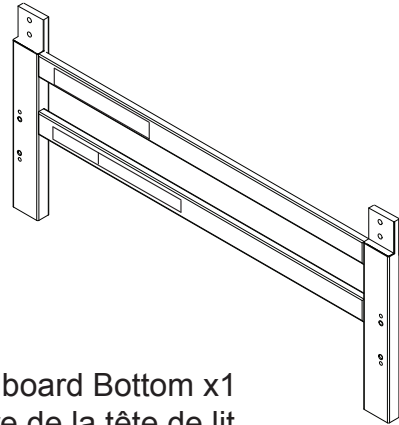
LL. M6 x 20mm Bolt x4  
Boulon M6 x 20mm  
Perno M6 x 20mm



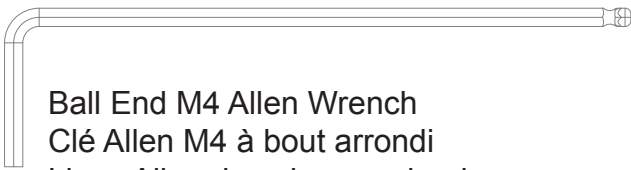
GG. M6 x 17 mm Cap Nut x 4  
Écrous Borgnes M6 X 17mm  
Tuerca de Tapa M6 X 17mm



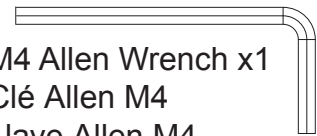
E. Headboard Top x1  
Supérieure de la tête de lit  
Parte superior de la cabecera de la cama



G. Headboard Bottom x1  
Inférieure de la tête de lit  
Parte inferior de la cabecera de la cama



Ball End M4 Allen Wrench  
Clé Allen M4 à bout arrondi  
Llave Allen de cabeza redonda

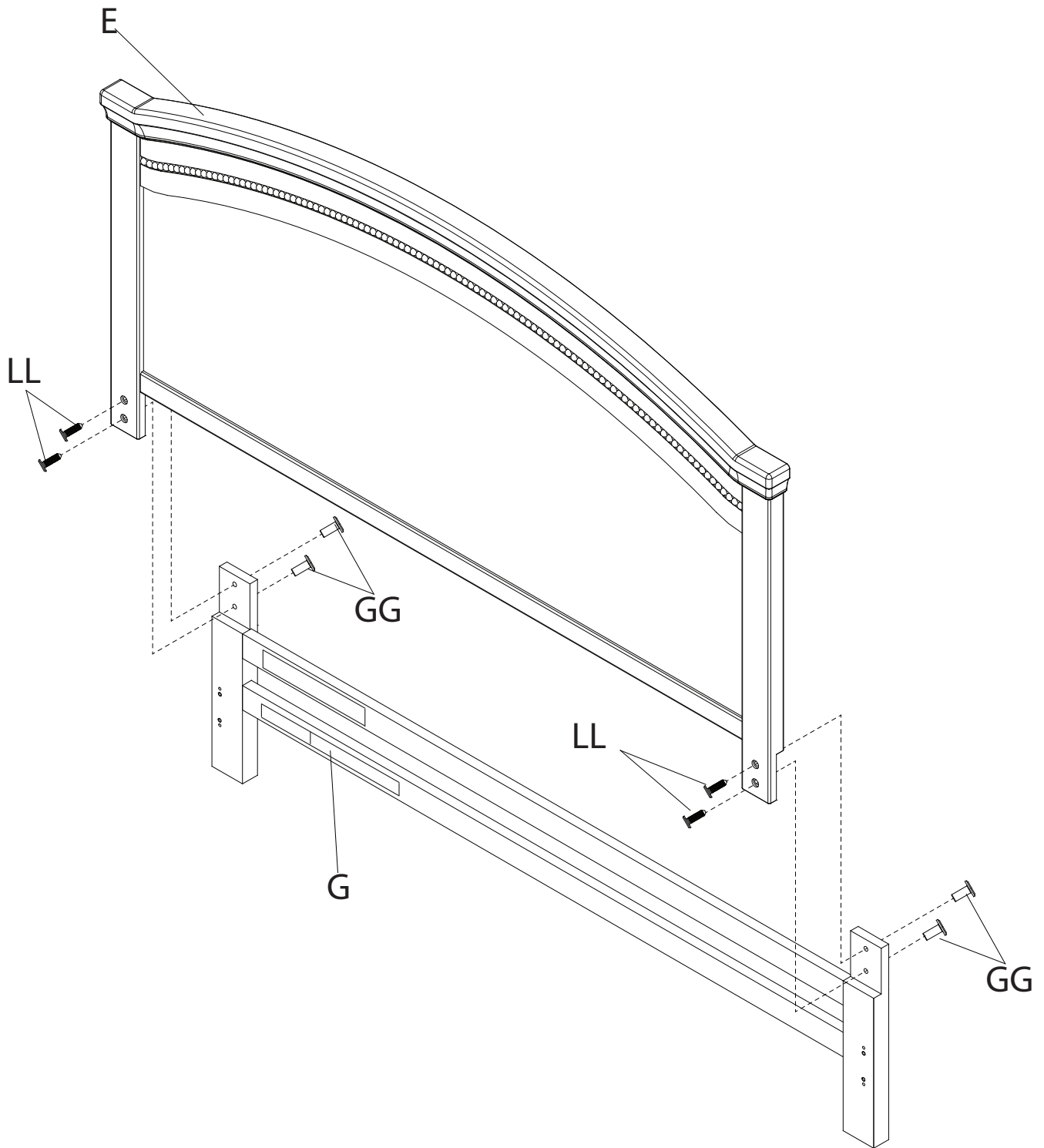


M4 Allen Wrench x1  
Clé Allen M4  
Llave Allen M4

Using both M4 Allen Wrenches attach Headboard Top (Parts E) to Headboard Bottom (Part G) using (4) M6 x 20mm bolts (Part LL) and (4) cap nuts (Part GG).

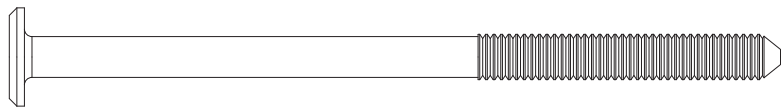
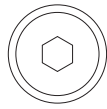
À l'aide des deux clés Allen M4, attachez le Supérieure de la tête de lit (pièce E) aux Inférieure de la tête de lit (pièce G) avec (4) boulons M6 x 20mm (pièce LL) et (4) écrous borgnes (pièce GG).

Utilizando ambas llaves Allen M4, fije el Parte superior de la cabecera de la cama (Pieza E) a la Parte inferior de la cabecera de la cama (Pieza G) utilizando (4) pernos M6 x 20 mm (Pieza LL) y (4) tuercas de tapón (Pieza GG).

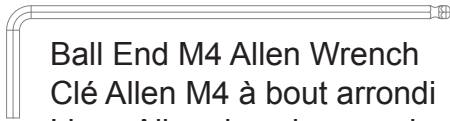




**STEP #3**  
**ÉTAPE N°3**  
**PASO #3**



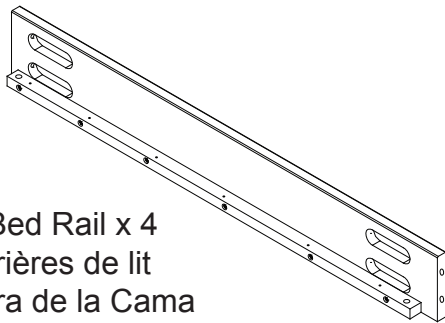
CC. M6 x 100mm Bolt x4  
 Boulon M6 x 100mm  
 Perno M6 x 100mm



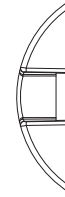
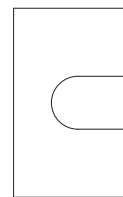
Ball End M4 Allen Wrench  
 Clé Allen M4 à bout arrondi  
 Llave Allen de cabeza redonda



JJ. M8 x 50mm Wood Dowel x4  
 Cheville en bois M8 x 50mm  
 Pasador de madera M8 x 50mm



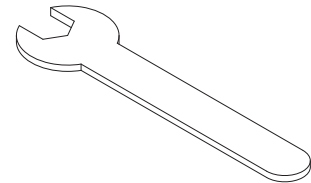
D. Bed Rail x 4  
 Barrières de lit  
 Barra de la Cama



KK. Crescent Washer x 8  
 Rondelle en Croissant  
 Arandela de Media Luna



HH. M6 x10-L7mm Nylock Nut x4  
 Écrou à collerette M6 x10-L7mm  
 Tuerca con reborde M6 x10-L7mm



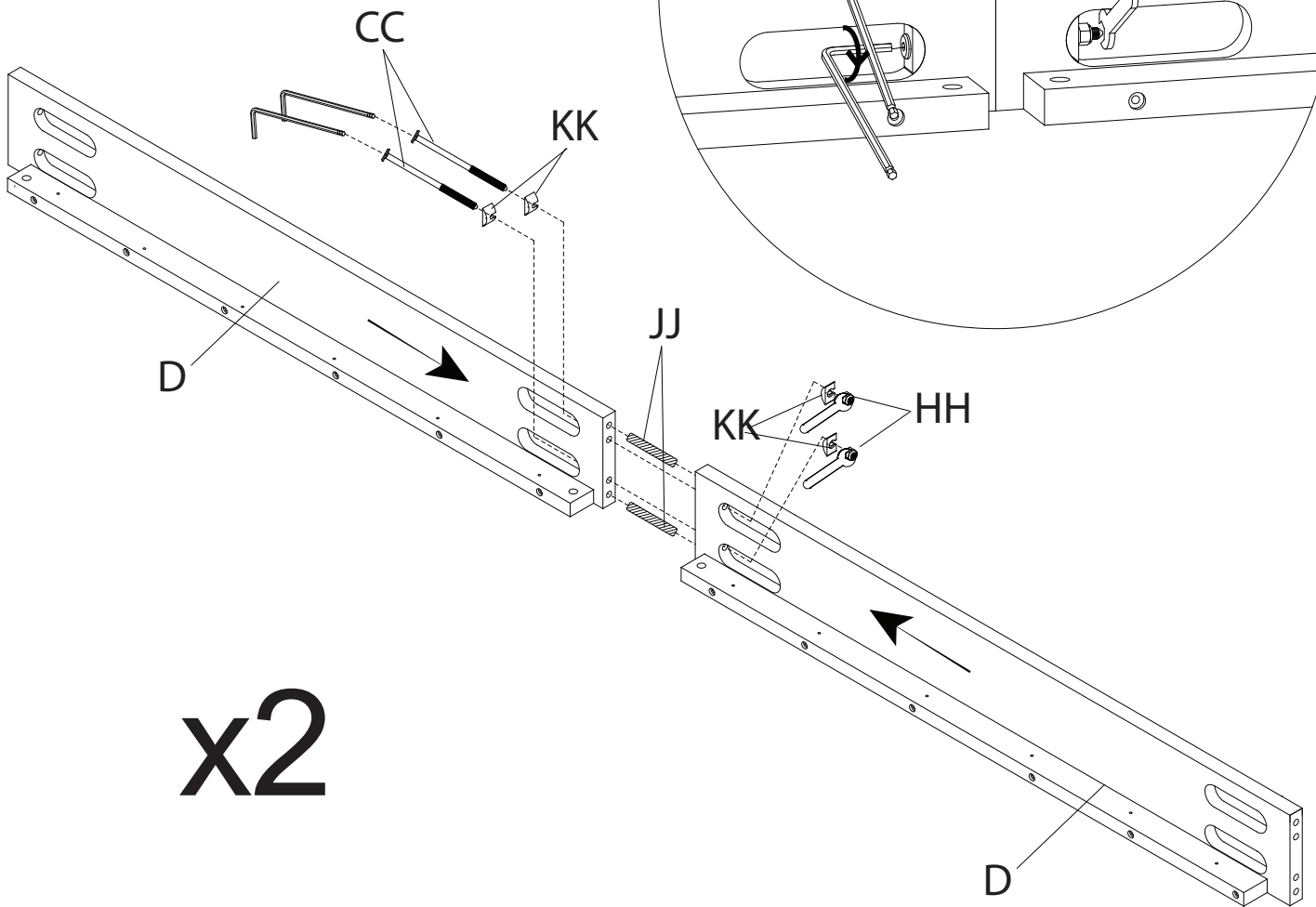
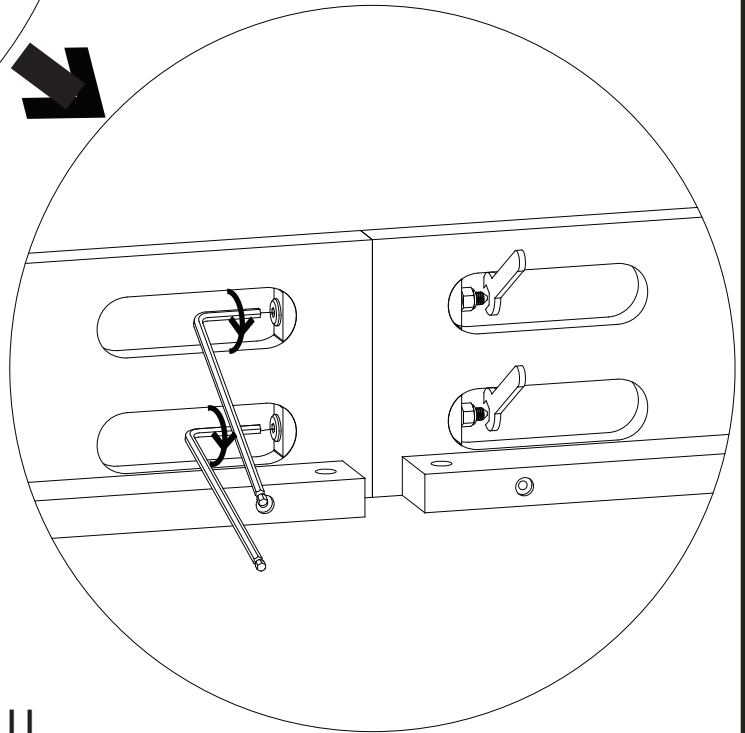
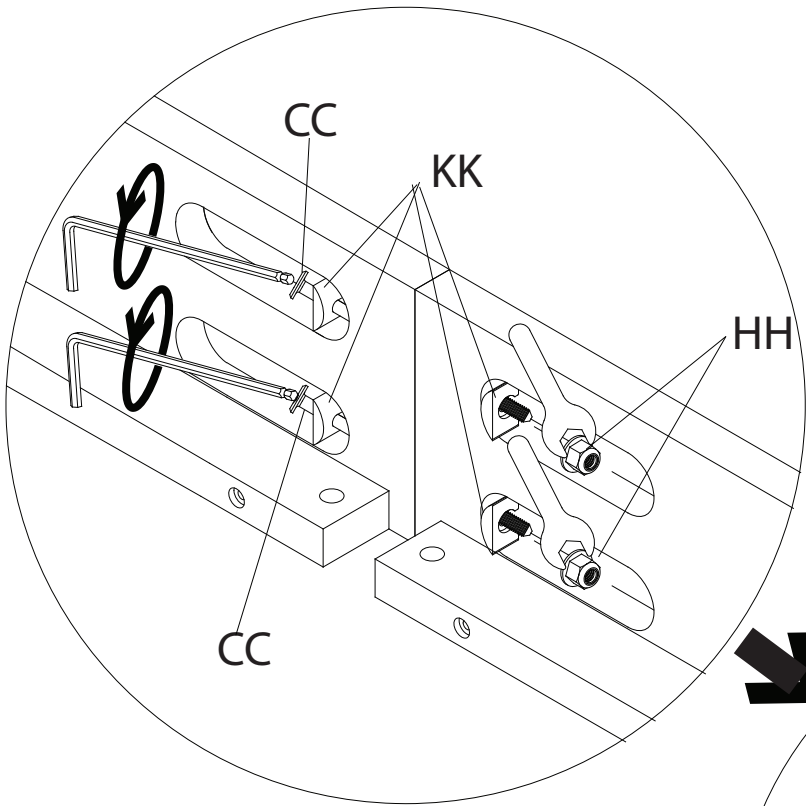
NN. M10 Wrench x1  
 Clé M10  
 Llave M10

Attach (2) Bed Rails (Part D) using (2)  $\Phi 8$  x 50mm Wood Dowels (Part JJ), (2) 100 mm Bolts (Part CC), (2) Nylock Nuts (Part HH) and (4) Crescent Washers (Part KK). Tighten with the M4 Ball end Allen Wrench and Open End Wrench ( Part NN).

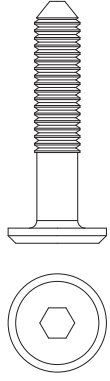
Fixez (2) Barrières de lit (pièce D) à l'aide de (2) chevilles en bois  $\Phi 8$  x 50mm (pièce JJ), (2) boulons 100mm (pièce CC), (2) Écrou à collerette (pièce HH) et (4) rondelles en croissant (pièce KK). Serrez avec la clé Allen M4 à bout arrondi et une clé ouverte (pièce NN).

Fije (2) barras de la cama (pieza D) utilizando (2) pasadores de madera  $\Phi 8$  x50mm (pieza JJ), (2) pernos de 100mm (pieza CC), (2) Tuerca con reborde (pieza HH) y (4) arandelas de media luna (pieza KK). Apriete con la llave Allen M4 de cabeza redonda y la llave de boca (pieza NN).

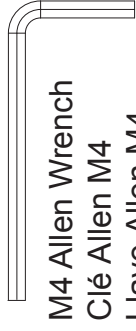




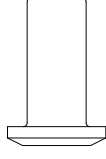
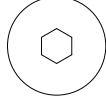
**STEP #4**  
**ÉTAPE N°4**  
**PASO #4**



EE. M6 x 30mm Bolt x4  
 Boulon M6 x 30mm  
 Perno M6 x 30mm



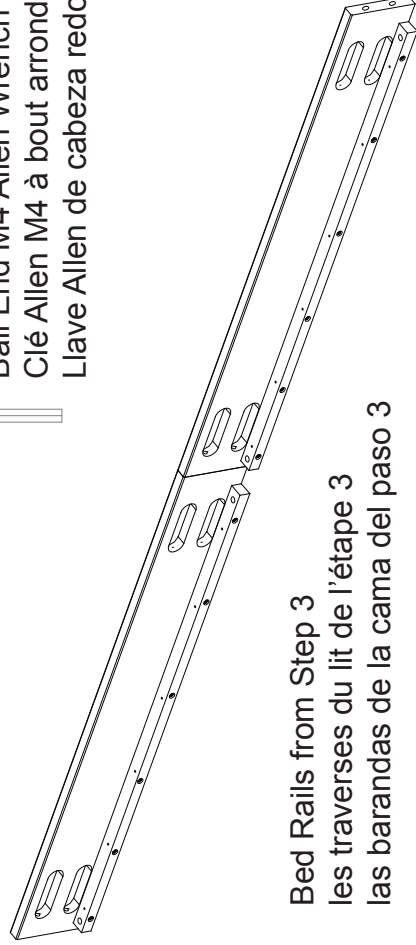
M4 Allen Wrench  
 Clé Allen M4  
 Llave Allen M4



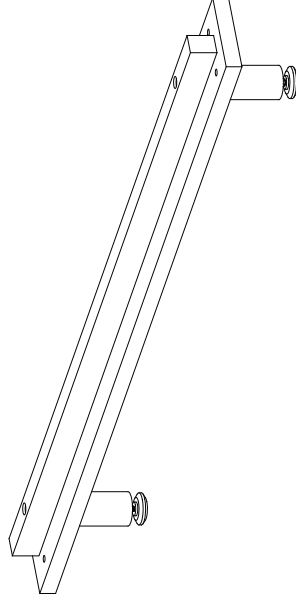
GG. M6 x 17 mm Cap Nut x 4  
 Écrous Borgnes M6 X 17mm  
 Tuerca de Tapa M6 X 17mm



Ball End M4 Allen Wrench  
 Clé Allen M4 à bout arrondi  
 Llave Allen de cabeza redonda



Bed Rails from Step 3  
 les traverses du lit de l'étape 3  
 las barandas de la cama del paso 3

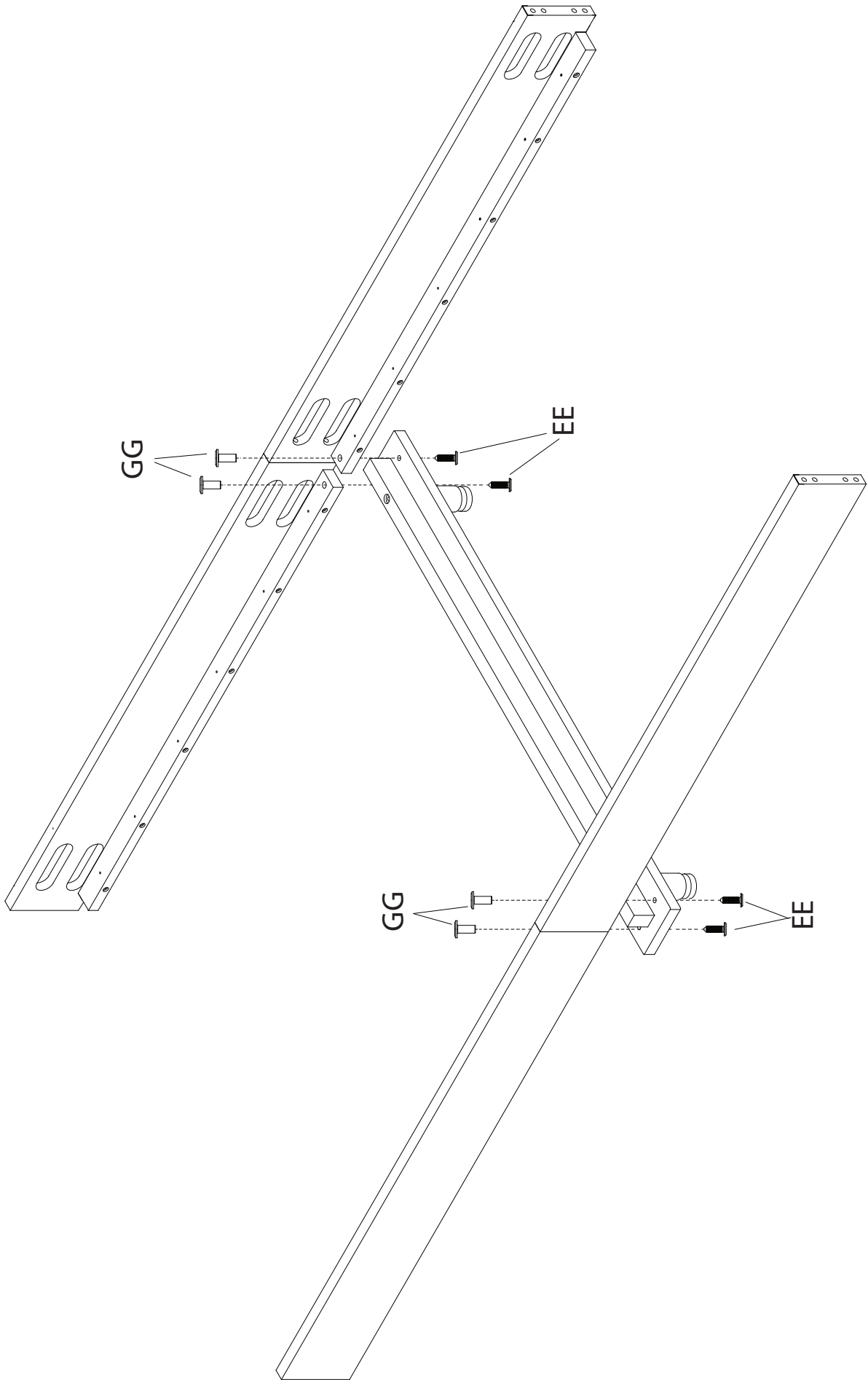


Center Slat Support from Step 1  
 la latte centrale de support de l'étape 1  
 listón de soporte central del paso 1

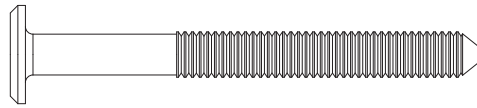
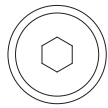
Using both M4 Allen Wrenches attach Bed Rails from Step 3 to Center Slat Support from Step 1 using (4) M6 x 30mm bolts (Part EE) and (4) cap nuts (Part GG).

A l'aide des deux clés Allen M4 fixez les traverses du lit de l'étape 3 à la latte centrale de support de l'étape 1 à l'aide de (4) boulons M6 x 30mm (pièce EE) et (4) écrous à capuchon (pièce GG).

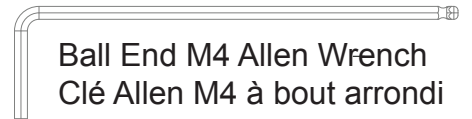
Utilizando ambas llaves Allen je las barandas de la cama del paso 3 al listón de soporte central del paso 1 utilizando (4) pernos M6 x30mm (pieza EE) y (4) tuercas de sombrerete (pieza GG).



**STEP #5**  
**ÉTAPE N°5**  
**PASO #5**



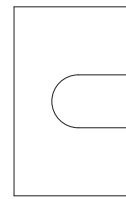
AA. M6 x 60mm Bolt x8  
 Boulon M6 x 60mm  
 Perno M6 x 60mm



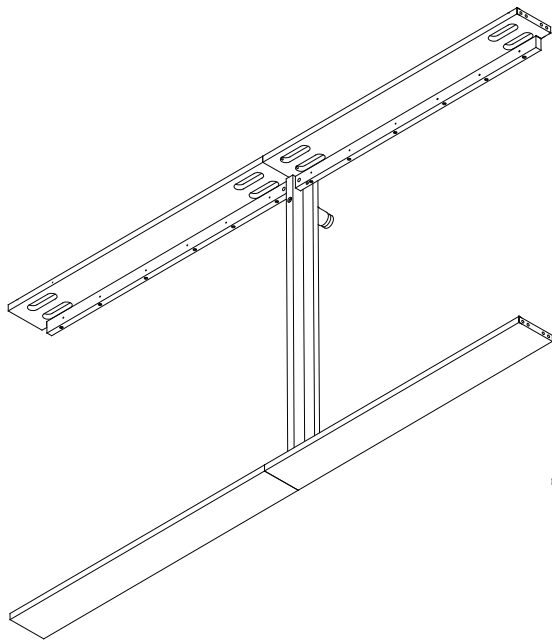
Ball End M4 Allen Wrench  
 Clé Allen M4 à bout arrondi  
 Llave Allen de cabeza redonda



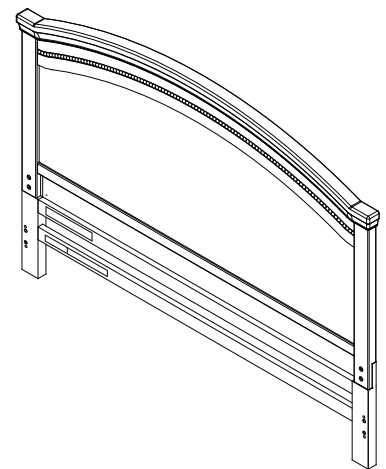
JJ.  $\Phi 8$  x 50mm Wood Dowel x8  
 Cheville en bois M8 x 50mm  
 Pasador de madera M8 x 50mm



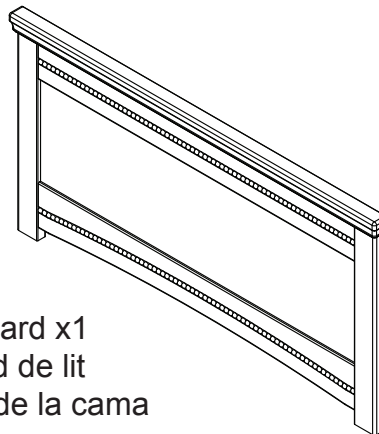
KK. Crescent Washer x 8  
 Rondelle en Croissant  
 Arandela de Media Luna



Assembly from Step 4  
 l'assemblage de l'étape 4  
 ensamblaje del paso 4



The Headboard from Step 2  
 la tête de lit de l'étape 2  
 la cabecera del paso 2

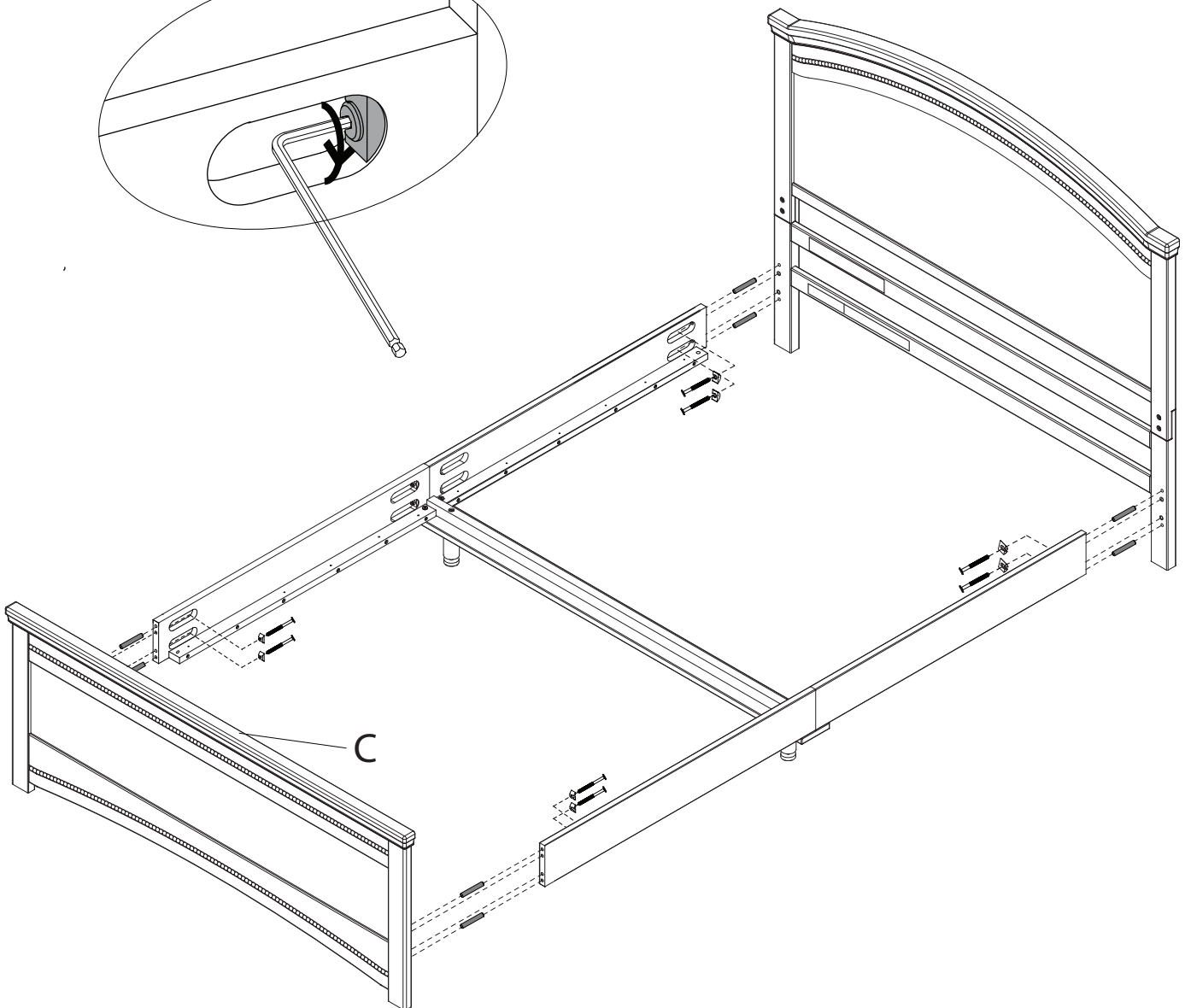
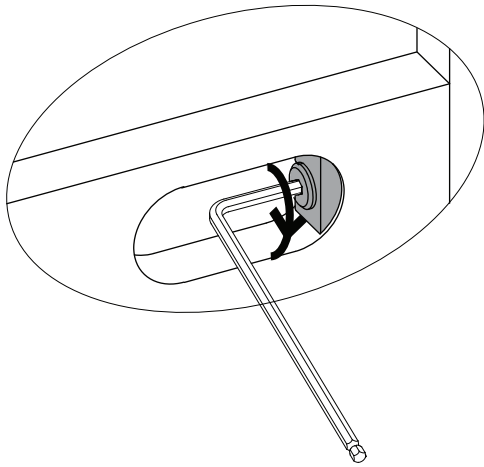
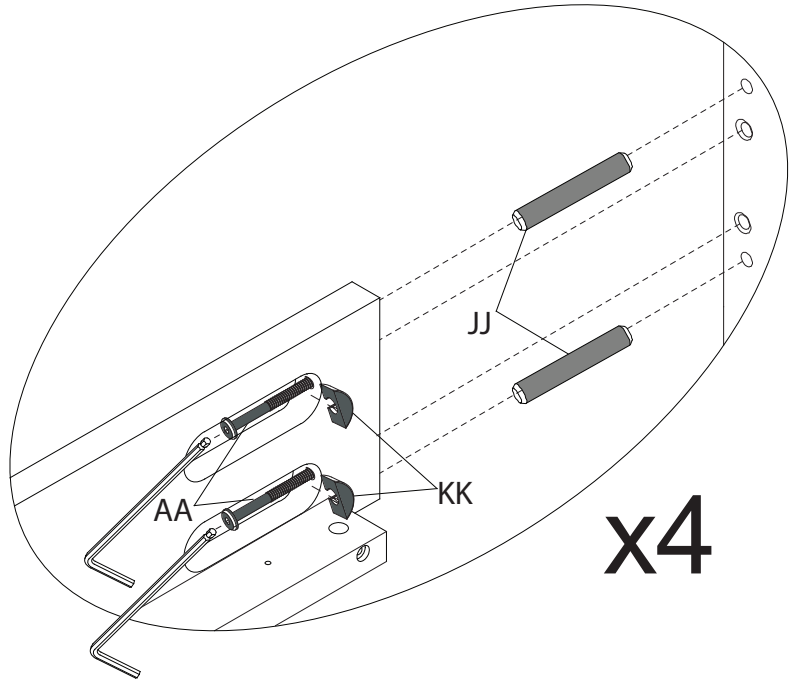
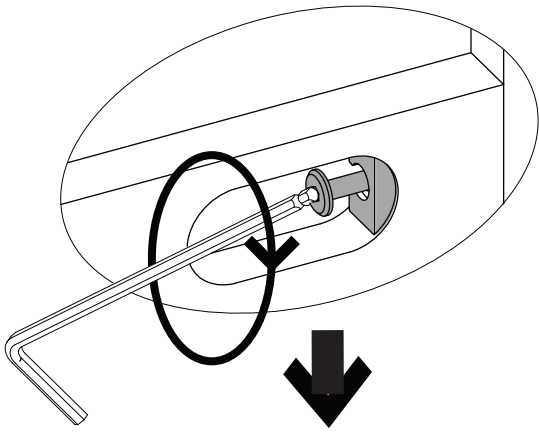


C. Footboard x1  
 Le pied de lit  
 El pie de la cama

Using (8)  $\Phi 8 \times 50$ mm Dowels (Part JJ), (8) M6 x 60mm Bolts (Part AA) and (8) Crescent Washers (Part KK) attach the Assembly from Step 4 to the Headboard from Step 2 and the Footboard (Part C), Tighten with the M4 Allen Wrench.

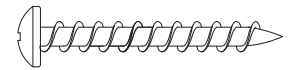
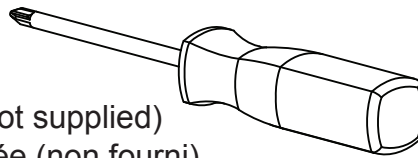
À l'aide de (8) Chevilles  $\Phi 8 \times 50$ mm (Pièce JJ), (8) boulons M6 x 60mm (pièce AA) et (8) Rondelle en Croissants (pièce KK) fixez l'assemblage de l'étape 4 à la tête de lit de l'étape 2 et le Pied de lit (pièce C). Serrez avec la clé Allen M4.

Utilizando (8) Pasadors  $\Phi 8 \times 50$ mm (Pieza JJ), (8) pernos M6x60mm (pieza AA) y (8) Arandela de Media Luna (pieza KK) fije el ensamblaje del paso 4 a la cabecera del paso 2 y el pie de la cama (pieza C). Apriete con la llave Allen M4.



**STEP #6**  
**ÉTAPE N°6**  
**PASO #6**

Phillips Screwdriver (not supplied)  
Tournevis À Tête Étoilée (non fourni)  
Destornillador de Cruz (No incluido)

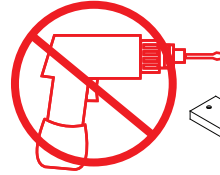


MM. Screw 32mm x8  
Vis 32mm  
Tornillo 32mm

**CAUTION: Do Not use a power screwdriver they can cause screws to break or strip.**

**ATTENTION: Ne Pas utiliser un tournevis électrique car les vis peuvent casser ou perdre leurs filets.**

**PRECAUCIÓN: No use un destornillador eléctrico ya que puede causar que los tornillos se rompan o rueden.**



H. Cross Slat x4  
Lattes transversales  
Listones transversales

**▲ WARNING**

**Never** use with children younger than 3 years old.  
Infants who cannot get in and out of a bed without help can be trapped in gaps formed between the mattress and the wall or parts of the bed and suffocate.

**▲ AVERTISSEMENT**

N'utilisez **jamais** le lit pour des enfants de moins de 3 années.  
Les enfants qui ne peuvent pas rentrer ou sortir d'un lit sans assistance peuvent être piégés dans des espaces formés entre le matelas et le mur ou entre des parties du lit et s'étouffer.

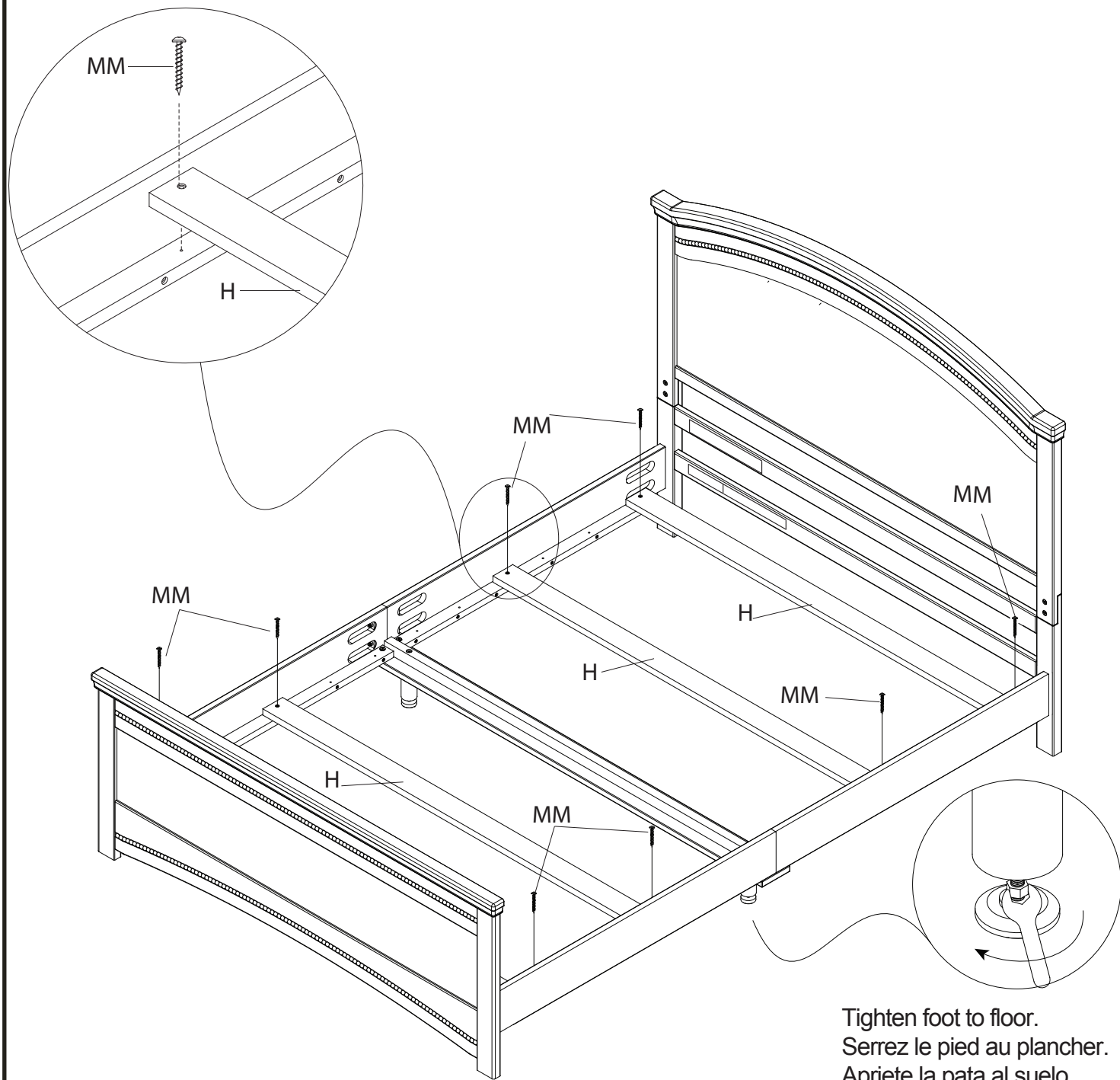
**▲ ADVERTENCIA**

**Nunca** use la cama con niños menores de 3 años.  
Los niños que no puedan subir y bajar de la cama sin ayuda pueden quedar atrapados en espacios formados entre el colchón y la pared o partes de la cama, y asfixiarse.

Attach each Cross Slat (Part H) to the Bed Rails with (1) 32mm Screw (part MM) at each end, install the screw into the pre-drilled hold in the rails using Phillips Screwdriver.

Fixez chaque latte transversale (pièce H) aux barres de lit, avec (1) vis 32mm (pièce MM) à chaque extrémité. Insérez la vis dans le trou prépercé de la barre à l'aide du tournevis Phillips.

Fije cada listón transversal (Pieza H) a las barandillas con (1) tornillo 32mm (Pieza MM) en cada extremo e instale el tornillo en el soporte pre taladrado en las barandillas utilizando un destornillador Phillips.



Tighten foot to floor.  
 Serrez le pied au plancher.  
 Apriete la pata al suelo.

A mattress foundation must be used with these bed rails.  
 L'utilisation d'un sommier avec ces barres de lit est obligatoire.  
 Se debe utilizar una base de colchón con estas barandillas





Consumer Care:

[www.DeltaChildren.com](http://www.DeltaChildren.com)

Delta Children's Products

114 West 26th Street

New York, NY 10001

Tele.212-645-9033

**Warranty:** This Delta product is warranted to be free from defects for a period of 90 days from the date of purchase under normal use. This warranty extends only to the original retail purchaser and is valid only when supplied with proof of purchase, or if received as a gift, when the registration is on file with Delta.

**Garantie:** Ce produit Delta est garanti sans défauts pour une période de 90 jours a partir de la date d'achat et sous condition d'une utilisation normale. Cette garantie concerne seulement l'acheteur d'origine et est valide uniquement sur présentation de la preuve d'achat, ou si reçu en cadeau, lorsque l'enregistrement en a été fait chez Delta.

**Garantía:** Esta producto Delta tienen una garantía por defectos de 90 días desde la fecha de su compra bajo uso normal. Esta garantía se ofrece solamente al comprador original y es válida solo si provee la prueba de su compra, o si fue recibido como regalo cuando el registro se encuentra en el archivo de Delta.

To register your product for important safety alerts and updates to your product please visit **[www.deltachildren.com](http://www.deltachildren.com)**

Pour enregistrer votre produit pour avoir les alertes de sécurité et les mises a jour de votre produit veuillez visiter

**[www.DeltaChildren.com](http://www.DeltaChildren.com)**

Para registrar su producto para alertas importantes de seguridad y estar al tanto sobre novedades de su producto por favor visite

**[www.DeltaChildren.com](http://www.DeltaChildren.com)** y seleccione Product Registration.

To report a problem, please log on to **[www.deltachildren.com](http://www.deltachildren.com)** and click the Consumer Care Tab, or contact us by phone at

(212) 645-9033.

Pour signaler un problème, veuillez vous connecter a

**[www.DeltaChildren.com](http://www.DeltaChildren.com)** et cliquez sur la touche Consumer Care, ou contactez nous par téléphone au (212) 645-9033

Para reportar cualquier problema, por favor entre a

**[www.DeltaChildren.com](http://www.DeltaChildren.com)** y de clicen Servicio al cliente o contáctenos por telefono al (212) 645-9033.

Date of Purchase: \_\_\_\_\_ (you should also keep your receipt)

Date d'Achat: \_\_\_\_\_ (vous devriez aussi garder votre facture d'achat)

Fecha de Compra: \_\_\_\_\_ (debe además mantener su recibo)