

Read all instructions **before** assembly and use. **KEEP INSTRUCTIONS FOR FUTURE USE.**

⚠ ADULT ASSEMBLY REQUIRED

Due to the presence of small parts during assembly, keep out of reach of children until assembly is complete.



SlumberTime™

Lisez toutes les instructions **avant** l'assemblage et l'utilisation. **CONSERVEZ LES INSTRUCTIONS POUR UN USAGE ULTERIEUR.**

⚠ L'ASSEMBLAGE DOIT ETRE FAIT PAR UN ADULTE

A cause de la presence de petites pieces, pendant l'assemblage gardez hors de portee des enfants jusqu'a ce que celui-ci soit termine.

Simmons Juvenile Furniture

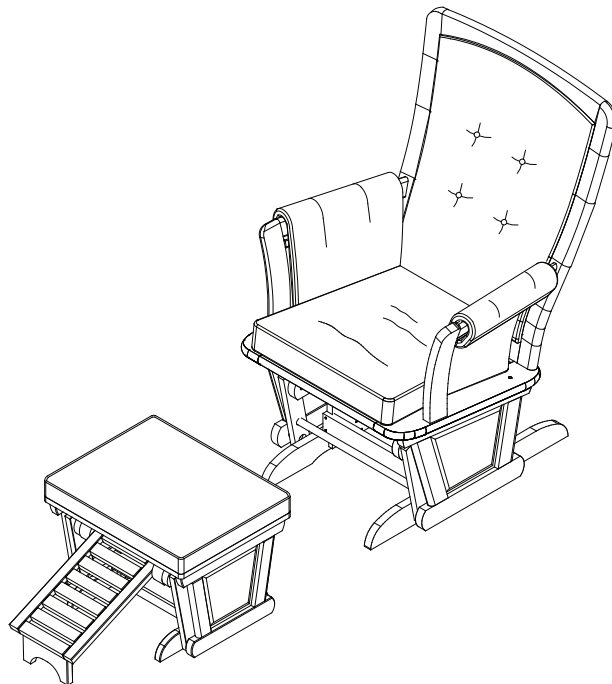
A Division Of Children's Products, LLC

114 West 26th Street

New York, NY 10001

1-800-218-2741

Children's Products LLC is an authorized licensee of Dreamwell, Ltd. a wholly-owned subsidiary of Simmons Bedding Company. SIMMONS KIDS® and the SIMMONS S&GLOBE are registered trademarks of Dreamwell, Ltd. ©2011 Dreamwell, Ltd. All rights reserved.



Lea todas las instrucciones **antes** de ensamblar y usar. **MANTENGA LAS INSTRUCCIONES PARA SU USO FUTURO.**

⚠ DEBE SER ENSAMBLADO POR UN ADULTO

Debido a la presencia de piezas pequeñas durante el ensamblaje, mantenga fuera del alcance de los niños hasta que complete el ensamblaje.

**Assembly Instructions for
your Glider & Ottoman**

**Directives de Montage pour
votre Chaise Berçante
Coulissante avec Ottoman**

**Instrucciones de Ensamble
de su Mecedora y Reposapiés**

Note: The style of your item may vary from what is pictured in the instruction sheet.
Remarque : Le modèle de votre article peut être différent de celui qui est illustré dans le feuillet d'instructions.
Note: El estilo de su artículo puede variar de la ilustración en la hoja de instrucciones.

Style #: _____
Lot: _____
Date: _____

THIS PAGE LISTS THE PARTS THAT ARE REQUIRED TO ASSEMBLE YOUR PRODUCT. PLEASE CONTACT CUSTOMER SERVICE AT 1-800-218-2741 BEFORE STARTING ASSEMBLY IF ANY PARTS ARE MISSING OR DAMAGED.

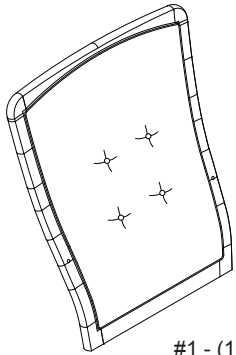
CETTE PAGE ÉNUMÈRE LES PIÈCES QUI SONT EXIGÉES POUR ASSEMBLER VOTRE HUCHE. SERVICE À LA CLIENTÈLE DE CONTACT À 1-800-218-2741 AVANT LA MISE EN MARCHÉ DE L'ASSEMBLÉE SI DES PIÈCES SONT ABSENTES OU ENDOMMAGÉES

ESTA PÁGINA ENUMERA LAS PIEZAS QUE SE REQUIEREN PARA MONTAR SU PESEBRE. POR FAVOR CONTACTO EL SERVICIO DE ATENCIÓN AL CLIENTE EN 1-800-218-2741 ANTES DE ENCENDER A LA ASAMBLEA SI ALGUNAS PIEZAS SON QUE FALTA O DAÑADAS.

GLIDER AND OTTOMAN PARTS

PIÈCES DE Chaise Berçante Coulissante avec Ottoman

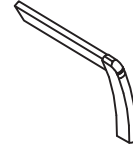
PIEZAS DE Mecedora y Reposapiés



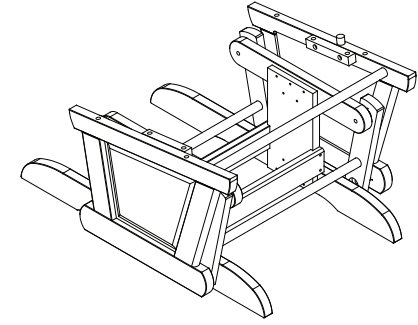
#1 - (1) Seat Back
(1) Cadre Arrière
(1) ESTRUCTURA TRASERA
21955



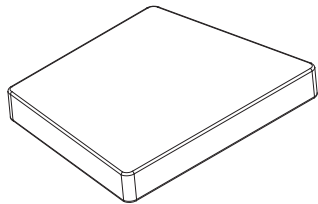
#2 - (1) Left Arm
(1) Bras Gauche
(1) BRAZO IZQUIERDO
21956



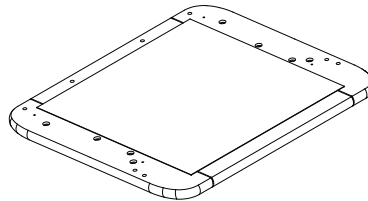
#3 - (1) Right Arm
(1) Bras Droit
(1) Brazo Derecho
21957



#4 - (1) Glider Seat Base
(1) Base
(1) BASE
21958



#8 - (1) Glider Seat Cushion
(1) Coussin Siège
(1) COJÍN DEL ASIENTO
21962



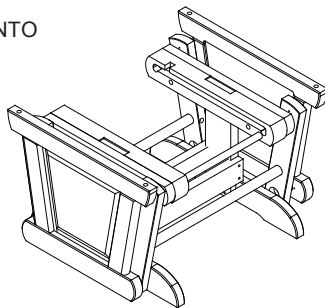
#5 - (1) Glider Seat
(1) Siège
(1) ASIENTO
21959



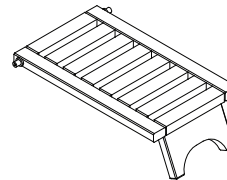
#6 - (1) Left Arm Pad
(1) Coussin de Bras Gauche
(1) COJINES DEL BRAZO
IZQUIERDO
21964



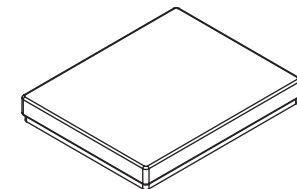
#7 - (1) Right Arm Pad
(1) Coussin de Bras Droit
(1) COJINES DEL BRAZO
DERECHO
21965



#9 - (1) Ottoman Base
(1) Base Ottoman
(1) BASE DE LA OTOMANA
21960



#10 - (1) Ottoman Footrest
(1) repose-pied
(1) Reposapiés del Otomano
21961



#11 - (1) Ottoman Cushion
(1) Coussin Ottoman
(1) COJÍN DE LA OTOMANA
21963

**Glider and Ottoman Hardware
Matériel de Chaise Berçante
Coulissante avec Ottoman**

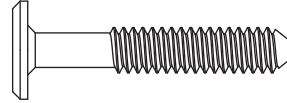
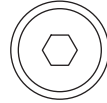
Pernos de Mecedora y Reposapiés

Note: Fasteners are shown full size

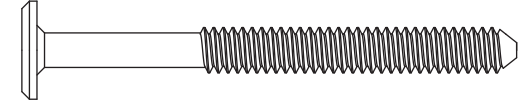
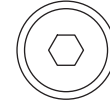
**Remarque: Les dispositifs de fixation sont
Montrés en taille réelle**

Nota: Los pernos se muestran en tamaño real

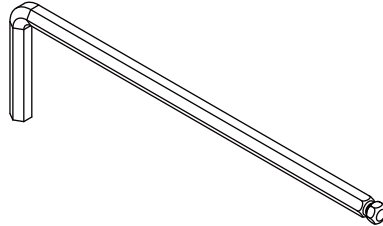
Hardware kit Part # 21966 for color 208.



#13 - (20) 1/4" x 1-3/8" Bolt
(20) Boulons 1/4" x 1-3/8"
(20) Pernos 1/4" x 1-3/8"
5526



#15 - (2) 1/4" x 2-1/2" Bolt
(2) Boulons 1/4" x 2-1/2"
(2) Pernos 1/4" x 2-1/2"
5530



#12 - (4) Bottom Glides
(4) Coulissage du Bas
(4) ALMOHADILLAS INFERIORES

M4 Hex Wrench (Provided)
M4 Clé À Six Pans (Fournie)
M4 Llave Hexagonal (se Incluye)
1177



#16 - (2) 1/4" x 1/2" Barrel Nut
(2) Écrous à Portée Cylindrique 1/4" x 1/2"
(2) Tuerca Cilíndrica 1/4" x 1/2"
5528

FABRIC CARE INSTRUCTIONS:

- Spot clean only.
- Clean spots as soon as they occur with a fabric safe cleaning product.
- Follow all warnings and instructions on any cleaning product used.
- DO NOT use bleach.
- Use only lint free cloths.
- Air dry - DO NOT place in sun.
- Machine washing is not recommended.

Wood:

- DO NOT scratch or chip the finish.
- Inspect periodically, contact Simmons Juvenile Furniture for replacement parts or questions.
- DO NOT store any parts in extreme temperatures and conditions such as a hot attic or a damp, cold basement. These extremes can cause a loss of structural integrity.
- Clean with a damp cloth, then a dry cloth to preserve the original luster and beauty of this fine finish.
- DO NOT use abrasive chemicals.
- DO NOT spray cleaners onto furniture.
- Lift slightly when moving on carpeting to prevent leg breakage.
- Use of a vaporizer near furniture will cause wood to swell and finish to peel.

REMARQUES SUR LE SOIN ET L'ENTRETIEN :

Instructions pour l'entretien du tissu :

- Nettoyez uniquement les tâches.
- Nettoyez les tâches dès qu'elles apparaissent avec un produit de nettoyage sans danger pour le tissu.
- Respectez toutes les instructions et les mises en garde figurant sur les produits de nettoyage utilisés.
- N'utilisez pas de javel.
- Utilisez uniquement des tissus non pelucheux.
- Séchez à l'air – ne pas exposer au soleil.
- Le lavage en machine n'est pas recommandé.

Bois:

- Ne rayez pas et n'écaillez pas la finition.
- Inspectez périodiquement le produit. Si vous avez des questions, ou si vous avez besoin des pièces de rechange, contactez Simmons Juvenile Furniture.
- Ne stockez pas le produit ou des parties de celui-ci à des températures ou des conditions extrêmes telles qu'un grenier chaud ou humide, une cave froide. De tels extrêmes peuvent provoquer une perte de l'intégrité structurale.
- Afin de préserver la qualité du lustre de la finition de votre produit, il est recommandé de placer un napperon ou un coussinet de feutre sous les éléments que vous posez sur la finition.
- Nettoyez avec un chiffon humide, puis avec un chiffon sec afin de conserver le lustre et la beauté d'origine de cette belle finition.
- N'utilisez pas de produits chimiques abrasifs.
- Ne vaporisez pas de produits de nettoyage directement sur le meuble.
- Soulevez légèrement lors d'un déplacement sur une moquette afin de ne pas casser de pied.
- L'utilisation d'un vaporisateur à proximité du meuble provoquera un gonflement du bois qui finira par se décoller.

INFORMACIÓN SOBRE CUIDADOS Y MANTENIMIENTO:

Instrucciones para el cuidado del tejido:

- Limpie sólo la zona que se ha manchado.
- Limpie las manchas tan pronto como se produzcan con un producto limpiador que respete los tejidos.
- Siga todas las advertencias y las instrucciones que acompañen a todo producto de limpieza que utilice.
- No utilice lejía.
- Utilice únicamente trapos que no liberen pelusas.
- Séquelo al aire - no lo coloque al sol.
- No se recomienda el lavado en lavadora.

Madera:

- No arañe ni desconche el acabado.
- Inspeccione el producto con regularidad, póngase en contacto con Simmons Juvenile Furniture para el recambio de partes o para formular preguntas.
- No guarde el producto ni ninguna de sus partes a temperaturas ni en condiciones extremas como un ático caluroso o un sótano húmedo y frío. Estos extremos pueden provocar una pérdida de integridad estructural.
- Para preservar el brillo del acabado de alta calidad que recubre su producto, se recomienda que coloque un paño o una almohadilla de fieltro debajo de cualquier objeto que coloque sobre el acabado.
- Límpielo con un trapo húmedo y luego con uno seco para preservar el brillo y la belleza originales de este fino acabado.
- No utilice productos químicos abrasivos.
- No pulverice limpiadores directamente sobre el mueble.
- Elévalo ligeramente cuando lo mueva sobre alfombras o moqueta para evitar que se rompan las patas.
- El uso de vaporizadores cerca de muebles puede provocar que la madera se hinche y acabe desconchándose.

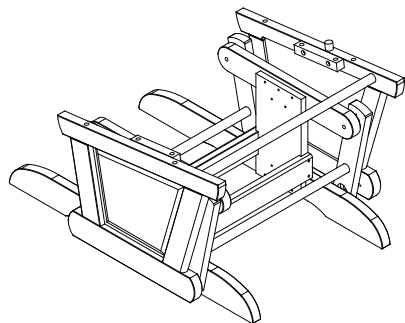
STEP #1

ÉTAPE N°1

PASO #1

The following tools and parts are required:
Outils et pièces nécessaires:
Se necesitan las siguientes herramientas
y piezas:

Note: Fasteners are shown full size
Remarque: Les dispositifs de fixation sont
Montrés en taille réelle
Nota: Los pernos se muestran en tamaño real

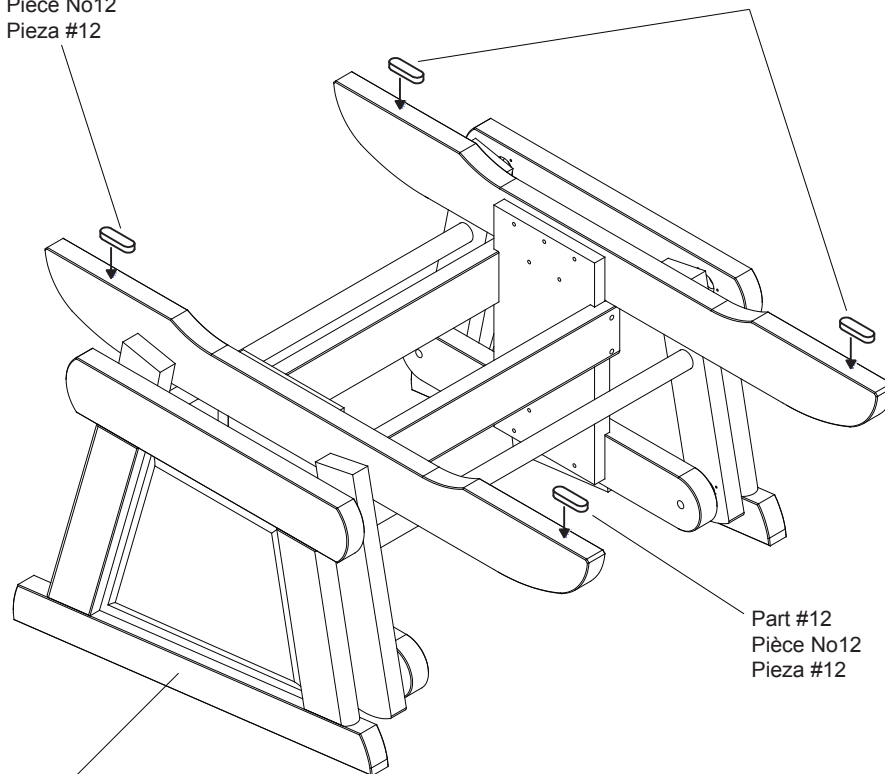


#4 - (1) Glider Seat Base
(1) Base
(1) BASE



#12 - (4) Bottom Glides
(4) Coulissage du Bas
(4) ALMOHADILLAS INFERIORES

Part #12
Pièce No12
Pieza #12



Part #4
Pièce No4
Pieza #4

Part #12
Pièce No12
Pieza #12

Part #12
Pièce No12
Pieza #12

STEP #1

Turn the Glider Seat Base (Part #4) over, then attach the Bottom Glides (Part #12) as shown. Remove the backing strip from one glide at a time and adhere the glide to the base, repeat for all 4 glides.

ÉTAPE No1

Retournez la Base de Coulissage (Pièce N °4), puis attachez les éléments de Coulissage du Bas (Pièce N °12) comme indiqué. Enlevez les films protecteurs d'un élément coulissant à la fois, et collez l'élément coulissant à la base. Répétez l'opération pour tous les 4 éléments coulissants.

PASO #1

Dé la vuelta a la base de la butaca (pieza #4), luego colóquela las almohadillas (pieza #12) como mostramos. Extraiga la tira de respaldo de las almohadillas una por una y pegue la almohadilla a la base, repita el mismo proceso con las 4 almohadillas.

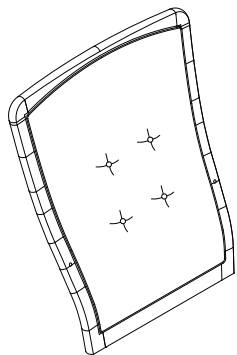
STEP #2 ÉTAPE N°2 PASO #2

The following tools and parts are required:
Outils et pièces nécessaires:
Se necesitan las siguientes herramientas
y piezas:

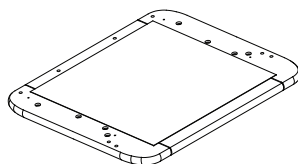
Note: Fasteners are shown full size

**Remarque: Les dispositifs de fixation sont
Montrés en taille réelle**

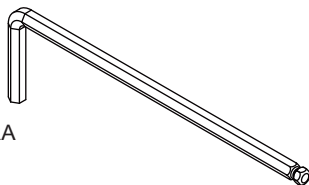
Nota: Los pernos se muestran en tamaño real



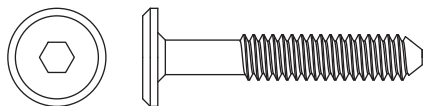
#1 - (1) Seat Back
(1) Cadre Arrière
(1) ESTRUCTURA TRASERA



#5 - (1) Glider Seat
(1) Siège
(1) ASIENTO



M4 Hex Wrench (Provided)
M4 Clé À Six Pans (Fournie)
M4 Llave Hexagonal (se Incluye)



#13 - (4) 1/4" x 1-3/8" Bolt
(4) Boulons 1/4" x 1-3/8"
(4) Pernos 1/4" x 1-3/8"

STEP #2

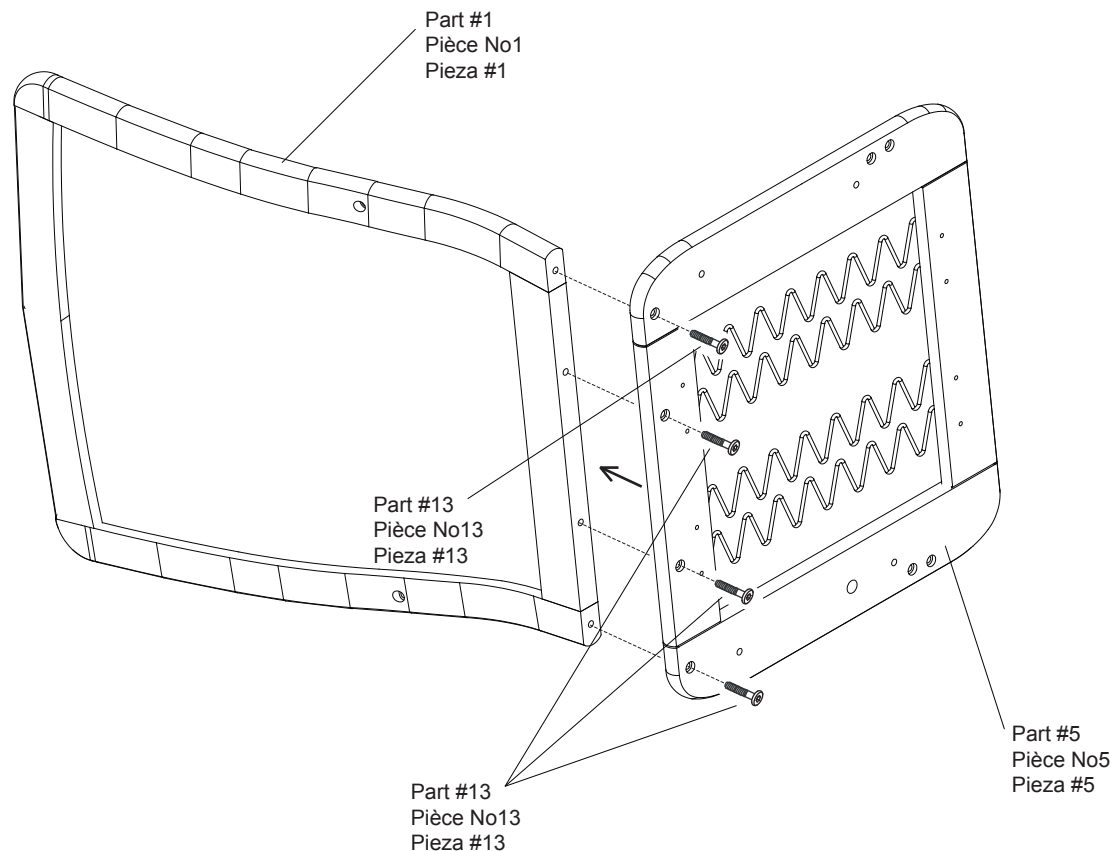
Attach the Seat Back (Part #1) to the Glider Seat (Part 5) using (4) 1/4"x1-3/8" Bolts (Part #13), tighten with the M4 Hex Wrench.

ÉTAPE No2

Attachez le Cadre Arrière de Coulissage (Pièce N °1) au Siège Coulissant (Pièce N °5) en utilisant (4) Boulons 1/4"x1 3/8" (Pièce N °13), serrez avec la clé Allen M4.

PASO #2

Una la estructura trasera de la butaca (pieza #1) al asiento de la butaca (pieza #5) con ayuda de (4) pernos 1/4"x1 3/8" (pieza #13), apriéte los con la llave Allen M4.



STEP #3

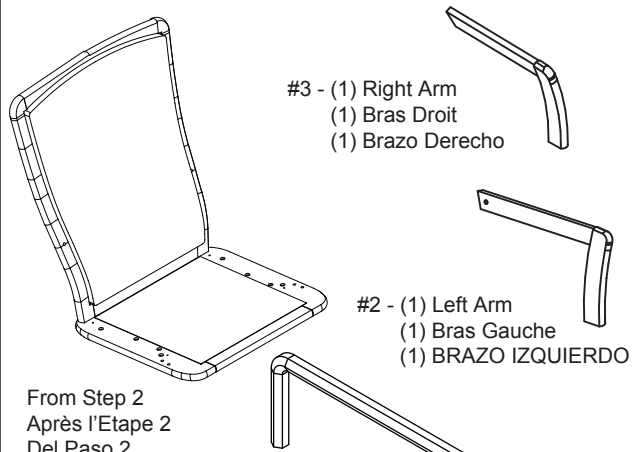
ÉTAPE N°3 PASO #3

The following tools and parts are required:
Outils et pièces nécessaires:
Se necesitan las siguientes herramientas
y piezas:

Note: Fasteners are shown full size

**Remarque: Les dispositifs de fixation sont
Montrés en taille réelle**

Nota: Los pernos se muestran en tamaño real



#3 - (1) Right Arm
(1) Bras Droit
(1) Brazo Derecho

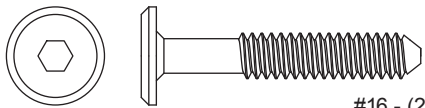
#2 - (1) Left Arm
(1) Bras Gauche
(1) BRAZO IZQUIERDO

From Step 2
Après l'Étape 2
Del Paso 2

M4 Hex Wrench (Provided)

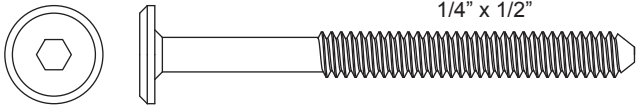
M4 Clé À Six Pans (Fournie)

M4 Llave Hexagonal (se Incluye)



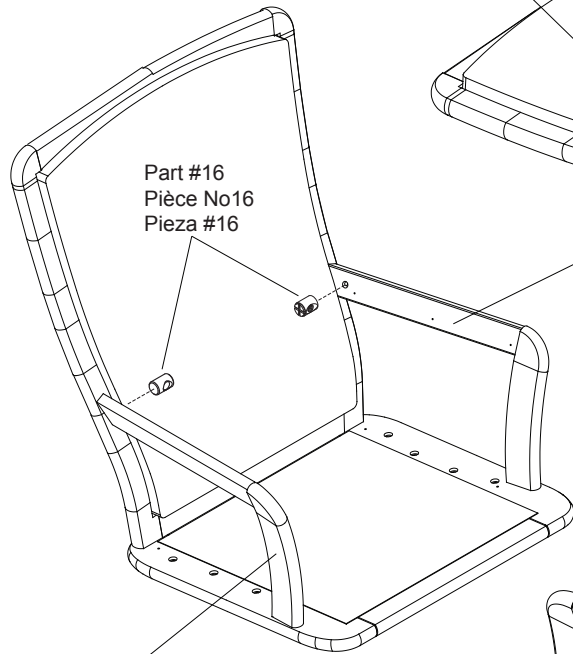
#13 - (4) 1/4" x 1-3/8" Bolt
(4) Boulons 1/4" x 1-3/8"
(4) Pernos 1/4" x 1-3/8"

#16 - (2) 1/4" x 1/2" Barrel Nut
(2) Écrous à Portée
Cylindrique 1/4" x 1/2"
(2) Tuerca Cilíndrica
1/4" x 1/2"



#15 - (2) 1/4" x 2-1/2" Bolt
(2) Boulons 1/4" x 2-1/2"
(2) Pernos 1/4" x 2-1/2"

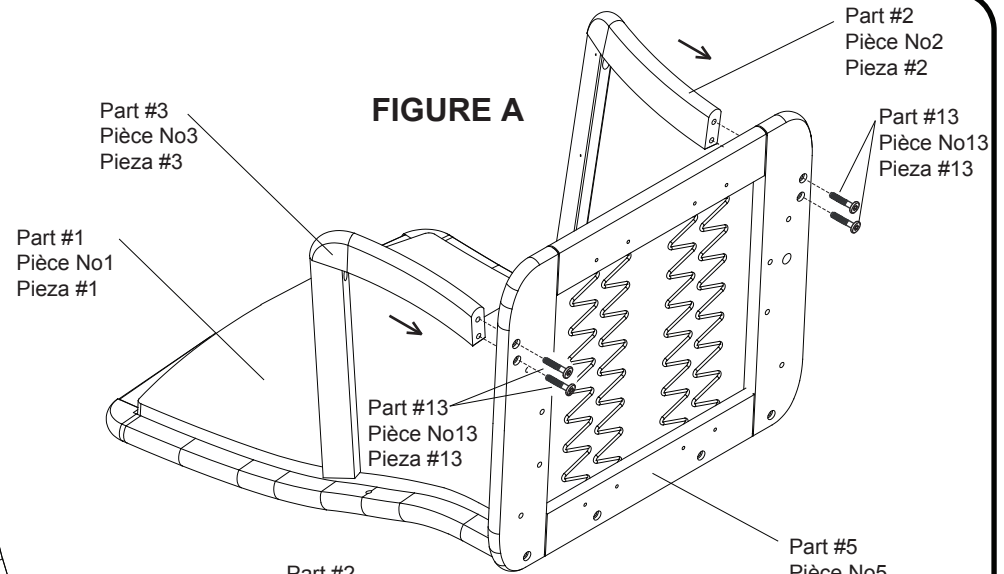
FIGURE B



Part #16
Pièce No16
Pieza #16

Part #3
Pièce No3
Pieza #3

FIGURE A



Part #3
Pièce No3
Pieza #3

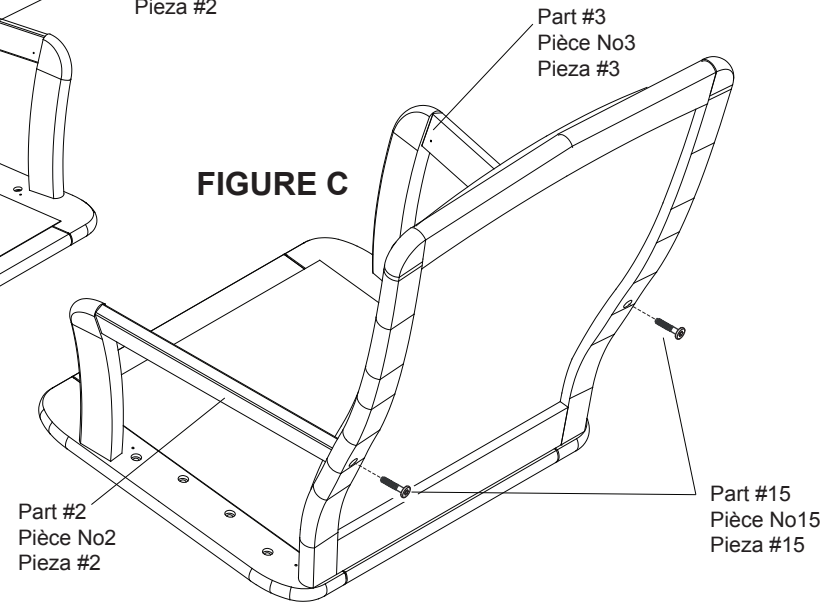
Part #1
Pièce No1
Pieza #1

FIGURE A

Part #2
Pièce No2
Pieza #2

Part #13
Pièce No13
Pieza #13

FIGURE C



Part #2
Pièce No2
Pieza #2

Part #3
Pièce No3
Pieza #3

Part #2
Pièce No2
Pieza #2

Part #15
Pièce No15
Pieza #15

STEP #3

Attach the Left Arm (Part #2) and the Right Arm (Part #3) to the Glider Seat (Part #5) using (2) 1/4"x1-3/8" Bolts (Part #13) each (Figure A). **Do Not Tighten Bolts.** Install a Barrel Nut (Part #16) in the hole at the back of each arm (Figure B). Install (2) 1/4"x2-1/2" Bolts (Part #15) as shown in Figure C. Tighten all bolts with the M4 Hex Wrench.

ÉTAPE No3

Attachez le Bras Couissant Gauche (Pièce N °3) et le Bras Couissant Droit (Pièce N °2) au siège coulissant en utilisant (2) Boulons 1/4"x1 3/8" (Pièce N °13) pour chaque (schéma a). Ne serrez pas les boulons. Fixez un Ecrou Cylindrique (Pièce N °16) dans le trou au dos de chaque bras (schéma B). Installez (2) Boulons1/4"x2 1/2" (Pièce N °15) comme indiqué sur le schéma c. Serrez tous les boulons avec la clé Allen M4.

PASO #3

Una el brazo izquierdo (pieza #2) y el brazo derecho (pieza #3) de la butaca al asiento utilizando (2) pernos 1/4"x1 3/8" (pieza #13) para cada uno de ellos (figura A). No apriete los pernos. Instale una tuerca cilíndrica (pieza #16) en el orificio de la parte trasera de cada uno de los brazos (figura b). Introduzca (2) pernos 1/4"x2 1/2" (pieza #15) como muestra la figura C. Apriete todos los pernos con la llave Allen M4.

STEP #4

ÉTAPE N°4

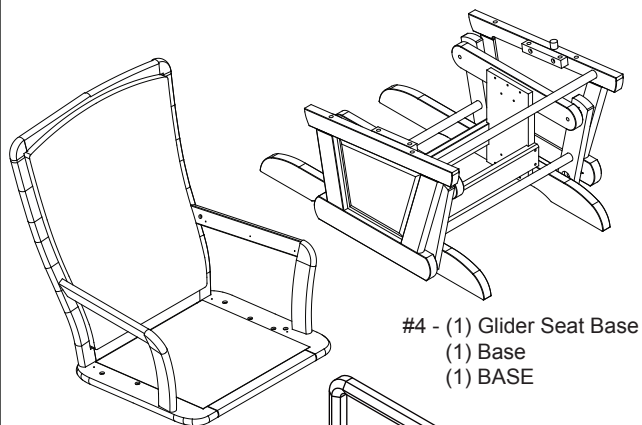
PASO #4

The following tools and parts are required:
Outils et pièces nécessaires:
Se necesitan las siguientes herramientas
y piezas:

Note: Fasteners are shown full size

**Remarque: Les dispositifs de fixation sont
Montrés en taille réelle**

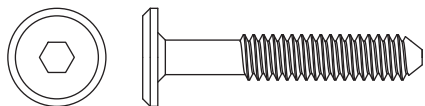
Nota: Los pernos se muestran en tamaño real



#4 - (1) Glider Seat Base
(1) Base
(1) BASE

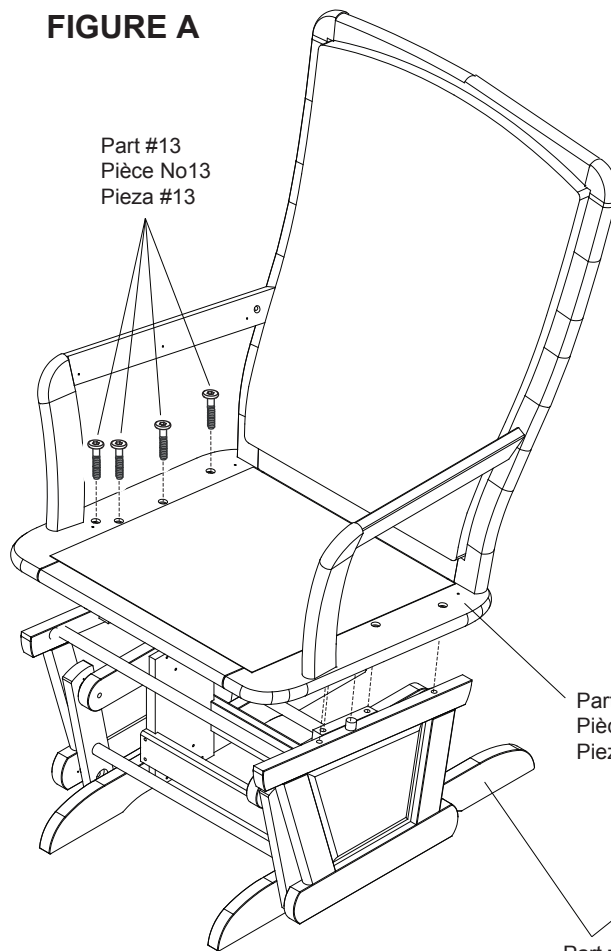
From Step 3
Après l'Étape 3
Del Paso 3

M4 Hex Wrench (Provided)
M4 Clé À Six Pans (Fournie)
M4 Llave Hexagonal (se Incluye)



#13 - (8) 1/4" x 1-3/8" Bolt
(8) Boulons 1/4" x 1-3/8"
(8) Pernos 1/4" x 1-3/8"

FIGURE A

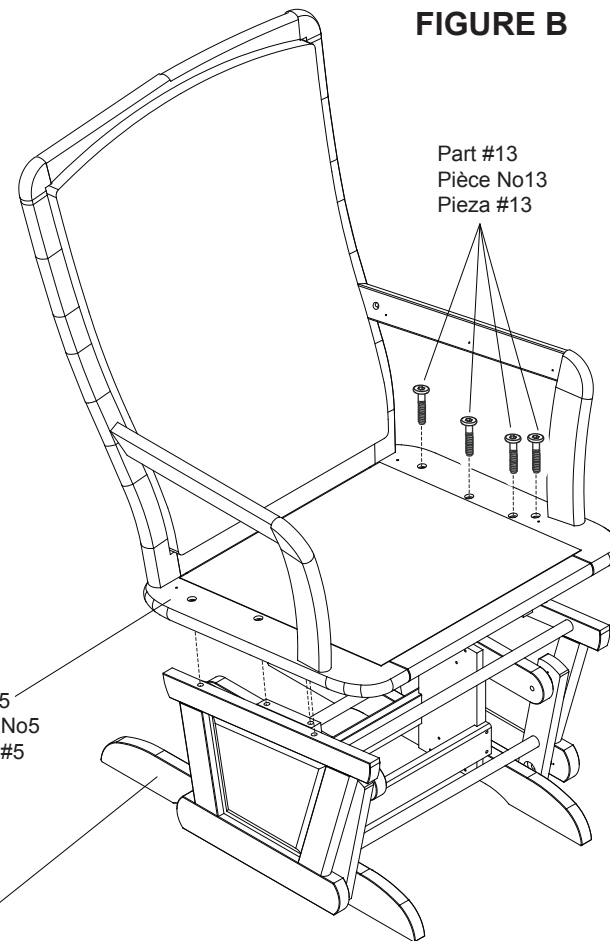


Part #13
Pièce No13
Pieza #13

Part #5
Pièce No5
Pieza #5

Part #4
Pièce No4
Pieza #4

FIGURE B



Part #13
Pièce No13
Pieza #13

STEP #4

Attach the assemblies from step 3 to the Glider Base using (8) 1/4" x 1-3/8" Bolts (Part #13) as shown in Figure A & B. Tighten with the M4 Hex Wrench.

ÉTAPE No4

Attachez le montage de l'étape 3 à la Base de Coulissement en utilisant (8) Boulons 1/4"x1 3/8" (Pièce N °13) comme indiqué sur les schémas a & b. Serrez avec la clé Allen M4.

PASO #4

Una el ensamblaje del paso 3 a la base de la butaca con ayuda de (8) pernos 1/4"x1 3/8" (pieza #13) como muestran las figuras A y B. Apriételes con la llave Allen M4.

STEP #5 ÉTAPE N°5 PASO #5

The following tools and parts are required:
Outils et pièces nécessaires:
Se necesitan las siguientes herramientas
y piezas:

Note: Fasteners are shown full size
Remarque: Les dispositifs de fixation sont
Montrés en taille réelle
Nota: Los pernos se muestran en tamaño real



From Step 4
Après l'Étape 4
Del Paso 4



- | | |
|---------------------------------|-------------------------------|
| #6 - (1) Left Arm Pad | #7 - (1) Right Arm Pad |
| (1) Coussin de Bras Gauche | (1) Coussin de Bras Droit |
| (1) COJINES DEL BRAZO IZQUIERDO | (1) COJINES DEL BRAZO DERECHO |

1

Part #7
Pièce No7
Pieza #7

Part #6
Pièce No6
Pieza #6

Part #7
Pièce No7
Pieza #7

2

Part #6
Pièce No6
Pieza #6

3

Part #6
Pièce No6
Pieza #6

Part #7
Pièce No7
Pieza #7

STEP #5

Attach (1) Left Arm Pad (Part #6) to the Left Arm. With the snaps on the Arm Pad facing up, Slide the Arm Pad under the arm and snap all (3) snaps into place. Fold the Arm Pad under the bottom, then over top of the arm as shown. Snap (2) snaps at the bottom of the Arm Pad to the Glider Seat. Repeat on the other Glider Arm.

ÉTAPE No5

Attachez (1) Coussin de Bras Couissant Gauche (Pièce N °6) au bras couissant gauche. Les fermoirs du coussin du bras couissant étant dirigés vers le haut, faites glisser le coussin du bras couissant sous le bras couissant et fermez tous les (3) fermoirs de sorte à entendre un déclic. Pliez le coussin du bras couissant sous le bas, puis sur le haut du bras couissant comme indiqué. Fermez (2) fermoirs au bas du coussinet du bras couissant. Répétez l'opération avec l'autre bras couissant.

PASO #5

Una (1) cojín del brazo izquierdo (pieza #6) al brazo izquierdo de la butaca. Con las sujeciones del cojín del brazo de la butaca mirando hacia arriba, deslice el cojín por debajo del brazo y abroche todas (3) las sujeciones en su sitio. Pliegue el cojín del brazo de la butaca por debajo y hacia la parte de encima del brazo de la butaca, como se muestra. Abroche (2) sujeciones que hay en el extremo del cojín del brazo de la butaca al asiento de la misma. Repita el mismo proceso con el cojín del otro brazo.

STEP #6

ÉTAPE N°6

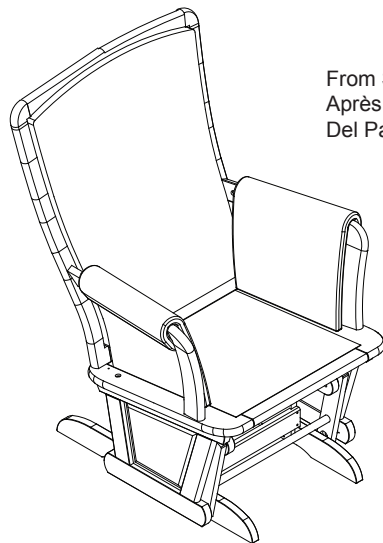
PASO #6

The following tools and parts are required:
Outils et pièces nécessaires:
Se necesitan las siguientes herramientas
y piezas:

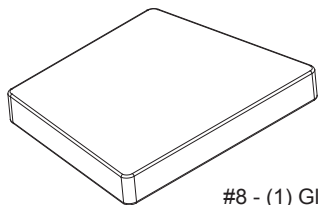
Note: Fasteners are shown full size

**Remarque: Les dispositifs de fixation sont
Montrés en taille réelle**

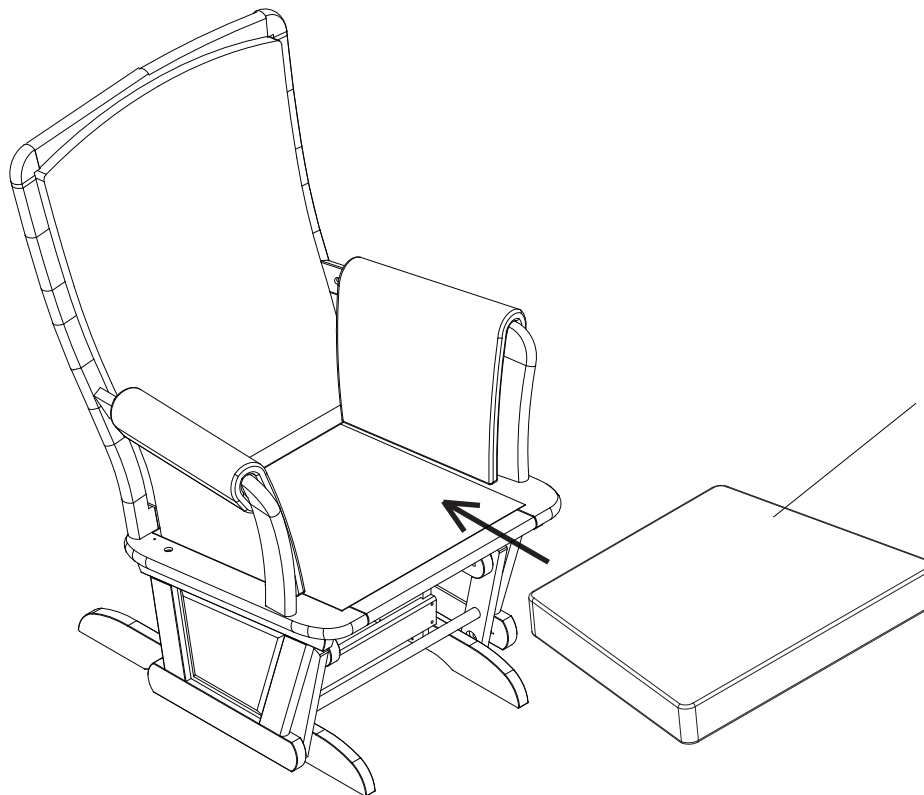
Nota: Los pernos se muestran en tamaño real



From Step 5
Après l'Étape 5
Del Paso 5



#8 - (1) Glider Seat Cushion
(1) Coussin Siège
(1) COJÍN DEL ASIENTO



Part #8
Pièce No8
Pieza #8

STEP #6

Attach the Glider Seat Cushion (Part #8) into the Glider as shown.

ÉTAPE No6

Fixez le Coussin du Siège Coulissant (Pièce N °8) dans l'élément coulissant, comme indiqué.

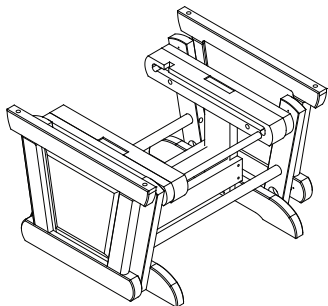
PASO #6

Coloque el cojín del asiento de la butaca (pieza #8) en la butaca como se muestra.

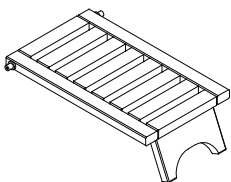
STEP #7
ÉTAPE N°7
PASO #7

The following tools and parts are required:
Outils et pièces nécessaires:
Se necesitan las siguientes herramientas
y piezas:

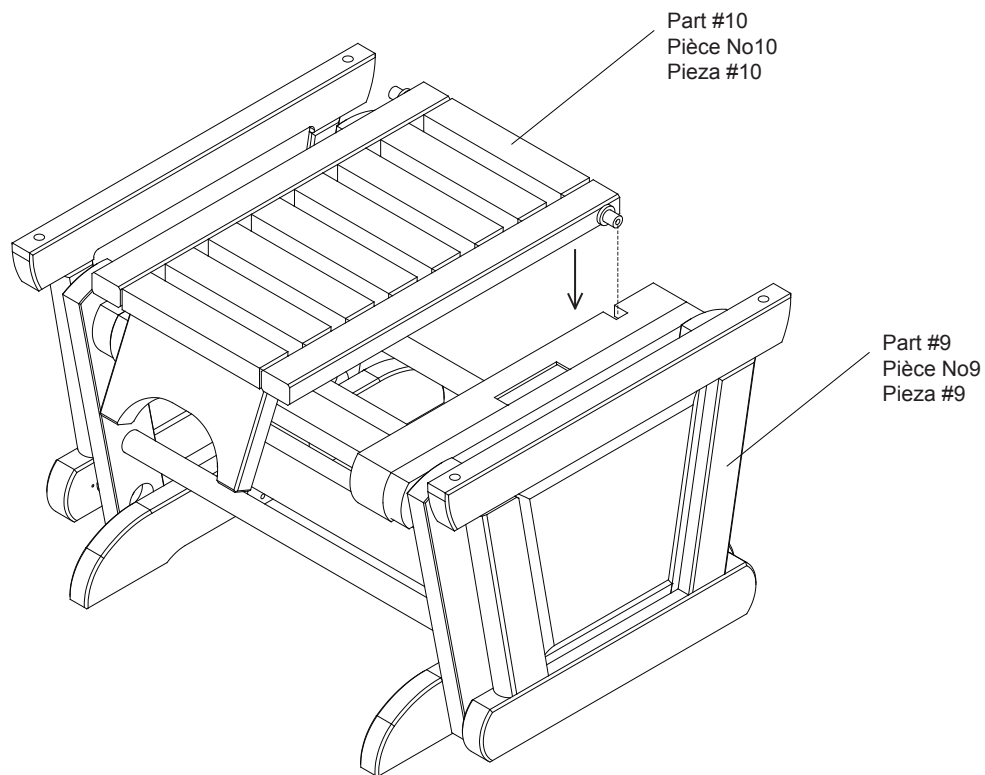
Note: Fasteners are shown full size
Remarque: Les dispositifs de fixation sont
Montrés en taille réelle
Nota: Los pernos se muestran en tamaño real



#9 - (1) Ottoman Base
(1) Base Ottoman
(1) BASE DE LA OTOMANA



#10 - (1) Ottoman Footrest
(1) repose-pied
(1) Reposapiés del Otomano



Part #10
Pièce No10
Pieza #10

Part #9
Pièce No9
Pieza #9

STEP #7

Insert the Ottoman Footrest (Part #10) as shown.

ÉTAPE No7

Insérez le repose-pieds Ottoman (Pièce N ° 10) comme
indiqué.

PASO #7

Inserte el reposapiés del otomano (pieza # 10) como se
muestra.

STEP #8

ÉTAPE N°8

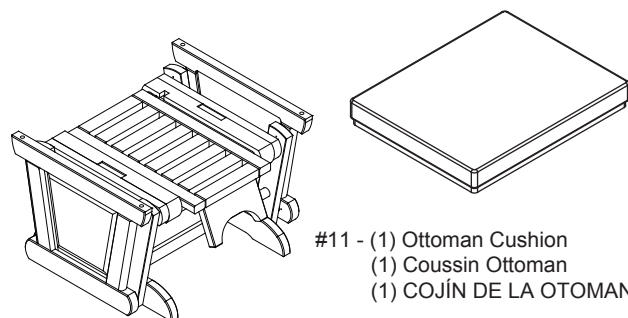
PASO #8

The following tools and parts are required:
Outils et pièces nécessaires:
Se necesitan las siguientes herramientas
y piezas:

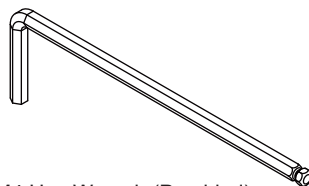
Note: Fasteners are shown full size

**Remarque: Les dispositifs de fixation sont
Montrés en taille réelle**

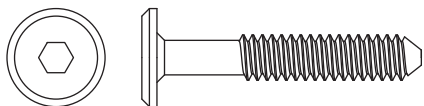
Nota: Los pernos se muestran en tamaño real



From Step 7
Après l'Étape 7
Del Paso 7

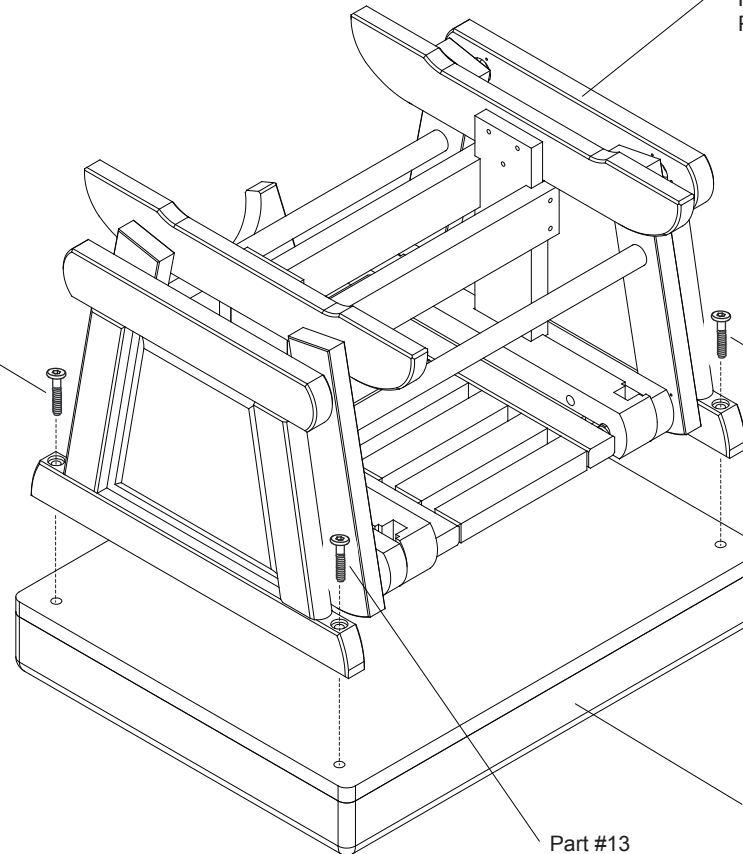


M4 Hex Wrench (Provided)
M4 Clé À Six Pans (Fournie)
M4 Llave Hexagonal (se Incluye)



#13 - (4) 1/4" x 1-3/8" Bolt
(4) Boulons 1/4" x 1-3/8"
(4) Pernos 1/4" x 1-3/8"

Part #13
Pièce No13
Pieza #13



Part #9
Pièce No9
Pieza #9

Part #13
Pièce No13
Pieza #13

Part #13
Pièce No13
Pieza #13

Part #11
Pièce No11
Pieza #11

STEP #8

Attach the Ottoman Cushion (Part #11) to the Ottoman Base (Part #9) using (4) 1/4" x 1-3/8" Bolts (Part #13), tighten with the M4 Hex Wrench.

ÉTAPE No8

Attachez le Coussin Ottoman (Pièce N °11) à la Base Ottoman (Pièce N °19) en utilisant (4) Boulons 1/4"x1-3/8" (Pièce N °13), serrez avec la clé Allen M4.

PASO #8

Coloque el cojín de la otomana (pieza K) en la base de la otomana (pieza #9) con ayuda de (4) pernos 1/4"x1-3/8" (pieza #13), apriételes con la llave Allen M4.