



6 in 1 Crib  
 Lit de bébé 6 en 1  
 Cuna 6 en 1



Consumer Experience Center  
[www.DeltaChildren.com](http://www.DeltaChildren.com)  
 Delta Children's Products Corp  
 114 West 26th Street  
 New York, NY 10001  
 (646) 435-8727  
[wcs@DeltaChildren.com](mailto:wcs@DeltaChildren.com)

**This product is not intended for institutional or commercial use.**  
**Ce produit ne pas destine a un usage institutionnel ou commercial.**  
**Este producto no esta hecho para uso institucional o comercial.**

Read all instructions before assembly and use.  
**KEEP INSTRUCTIONS FOR FUTURE USE.**

**⚠ ADULT ASSEMBLY REQUIRED**  
 Due to the presence of small parts during assembly, keep out of reach of children until assembly is complete.

Lisez toutes les instructions avant l'assemblage et l'utilisation. **CONSERVEZ LES INSTRUCTIONS POUR UN USAGE ULTERIEUR.**

**⚠ L'ASSEMBLAGE DOIT ETRE FAIT PAR UN ADULTE**

A cause de la presence de petites pieces, pendant l'assemblage gardez hors de portee des enfants jusqu'a ce que celui-ci soit termine.

Lea todas las instrucciones antes de ensamblar y usar. **MANTENGA LAS INSTRUCCIONES PARA SU USO FUTURO.**

**⚠ DEBE SER ENSAMBLADO POR UN ADULTO**

Debido a la presencia de piezas pequeñas durante el ensamblaje, mantenga fuera del alcance de los niños hasta que complete el ensamblaje.

**Need Help?**

Please visit [www.DeltaChildren.com/assembly-videos](http://www.DeltaChildren.com/assembly-videos) to watch our easy and effective assembly videos

**Besoin d'aide?**

Veillez visiter [www.DeltaChildren.com/assembly-videos](http://www.DeltaChildren.com/assembly-videos) pour regarder nos vidéos faciles et efficaces concernant l'assemblage

**Necesita ayuda?**

Por favor, visite [www.DeltaChildren.com/assembly-videos](http://www.DeltaChildren.com/assembly-videos) para que vea nuestros videos que muestran como ensamblar de una manera efectiva y fácil.

Style #: \_\_\_\_\_

Lot: \_\_\_\_\_

Date: \_\_\_\_\_



When contacting Delta Consumer Experience Center please reference the above information. Before contacting Delta Consumer Experience Center please ensure that the information above matches the information found on the label on the Left Crib End, please reference the information found on the product when contacting Delta Consumer Experience Center.

Lorsque vous contactez le Service client de Delta, veuillez faire référence aux informations ci-dessus. Avant de contacter le Service client de Delta, veuillez vous assurer que les informations ci-dessus correspondent aux informations indiquées sur l'étiquette qui se trouve sur Extrémité gauche du lit de bébé; veuillez faire référence aux informations indiquées sur le produit lorsque vous contactez le Service client de Delta.

Al contactar al servicio al cliente de Delta, entregue la información anteriormente mencionada. Antes de contactar al servicio de atención al cliente de Delta, asegúrese de que la información anteriormente mencionada calza con la que aparece en la etiqueta en Extremo Izquierdo de la Cuna; al contactar al centro de atención al cliente de Delta, mencione la información que aparece en el producto.

## SAFE SLEEP TIPS

---

- ✔ The safest place for your baby to sleep is in a JPMA Certified crib.
- ✔ Adult beds are not safe for babies: **NEVER** co-sleep
- ✔ Pillows and Blankets have caused infants to suffocate, **NEVER** use in a crib.
- ✔ Read all warnings and follow all instructions.
- ✔ Missing or broken parts, any questions?  
CALL Delta Children Consumer Care
- ✔ **NEVER** place the crib near a window or any wall hangings.
- ✔ Your baby should sleep on a firm mattress.
- ✔ **DO NOT** place any items in the crib.
- ✔ AAP Recommends: Always lay your baby on its back to sleep. Consult your doctor.



*"Every baby deserves a safe place to sleep."*

Visit [DeltaChildren.com/Safety](http://DeltaChildren.com/Safety) for more safety information.

# CONSEILS POUR FAIRE DORMIR VOTRE BÉBÉ EN TOUTE SÉCURITÉ

- ✓ L'endroit le plus sûr pour faire dormir votre bébé, c'est dans un Lit de Bébé approuvé par JPMA.
- ✓ Les lits d'adultes ne sont pas un lieu sûr pour les bébés: **NE** dormez **JAMAIS** ensemble.
- ✓ Des oreillers et couvertures ont parfois été responsables d'étouffements de nourrissons. **N'en** utilisez **JAMAIS** dans un lit de bébé.
- ✓ Lisez tous les avertissements et respectez toutes les consignes de sécurité.
- ✓ Des pièces manquantes ou cassées, questions? **APPELEZ** le Service client de Delta Children
- ✓ **NE** placez **JAMAIS** le Lit de Bébé à proximité d'une fenêtre ou de tentures.
- ✓ Votre bébé doit dormir sur un matelas ferme.
- ✓ **NE** déposez aucun objet dans le Lit de Bébé.
- ✓ Conseils de l'AAP: Placez toujours votre bébé sur le dos pour dormir. Consultez votre médecin.



« Tous les bébés méritent de dormir en lieu sûr. »

Visitez [DeltaChildren.com/Safety](http://DeltaChildren.com/Safety) pour plus d'informations de sécurité.

# CONSEJOS PARA UN SUEÑO SEGURO

- ✓ El lugar más seguro para que su bebé duerma es una cuna con certificación JPMA.
- ✓ Las camas para adultos no son seguras para los bebés: **JAMÁS** duerma con ellos.
- ✓ Las almohadas y frazadas han provocado asfixia en menores; por lo tanto, **JAMÁS** se deben utilizar en una cuna.
- ✓ Lea todas las advertencias y siga todas las instrucciones.
- ✓ ¿Le faltan piezas o vienen rotas, preguntas? LLAME al Servicio al Cliente de Delta Children
- ✓ **JAMÁS** coloque la cuna cerca de una ventana o elementos colgados en las paredes.
- ✓ Su bebé debe dormir sobre un colchón firme.
- ✓ **NO** coloque artículos en la cuna.
- ✓ APP recomienda: Haga que su bebé duerma siempre boca arriba. Consulte a su médico.



*"Cada bebé se merece un lugar seguro donde dormir".*

Visite [DeltaChildren.com/Safety](http://DeltaChildren.com/Safety) para obtener más información.

# FURNITURE SAFETY TIPS

---

**Serious or fatal crushing injuries can occur from furniture tip-over.**

- ✔ **DO NOT** set TV's or other heavy objects on the top of bedroom or nursery furniture.
- ✔ **ALWAYS** use provided tipover restraints.
- ✔ **NEVER** allow children to climb or hang on drawers, doors, or shelves.
- ✔ Place heaviest items in the lowest drawers.
- ✔ **NEVER** open more than one drawer at a time.
- ✔ **DO NOT** leave drawers open when not in use.
- ✔ Read all warnings and follow all instructions.
- ✔ Missing or broken parts, any questions?  
CALL Delta Children Consumer Care



Visit [DeltaChildren.com/Safety](https://www.DeltaChildren.com/Safety) for more safety information.

# CONSEILS DE SÉCURITÉ RELATIFS AUX MEUBLES.

---

**Le renversement du meuble peut entraîner des blessures graves ou mortelles.**

- ✓ **NE** déposez **PAS** de postes de télévision ou d'autres objets lourds sur des meubles de chambre à coucher ou de chambre d'enfants.
- ✓ Utilisez **TOUJOURS** les dispositifs de non-renversement fournis.
- ✓ **NE** laissez **JAMAIS** les enfants monter sur ou se suspendre aux tiroirs, portes et ou tablettes.
- ✓ Placez les objets les plus lourds dans les tiroirs du bas.
- ✓ **N'OUVREZ JAMAIS** plus d'un tiroir en même temps.
- ✓ **NE** laissez **PAS** les tiroirs ouverts lorsque vous ne les utilisez pas.
- ✓ Lisez tous les avertissements et respectez toutes les consignes de sécurité.
- ✓ Des pièces manquantes ou cassées, questions?  
**APPELEZ** le Service client de Delta Children



Visitez [DeltaChildren.com/Safety](https://www.DeltaChildren.com/Safety) pour plus d'informations de sécurité.

# CONSEJOS DE SEGURIDAD SOBRE MUEBLES.

---

## **Pueden producirse lesiones graves o mortales por aplastamiento al volcarse muebles**

- ✓ **NO** posicione televisores u otros objetos pesados sobre la cama o muebles para infantes.
- ✓ Utilice **SIEMPRE** las retenciones contra volcamiento incluidas
- ✓ **NUNCA** permita que los niños trepen sobre cajones, puertas o baldas de estantería ni que se cuelguen de ellos.
- ✓ Coloque los artículos de mayor peso en los cajones inferiores.
- ✓ **NUNCA** abra más de un cajón al mismo tiempo.
- ✓ **NO DEJE** cajones abiertos si no los está utilizando.
- ✓ Lea todas las advertencias y siga todas las instrucciones.
- ✓ ¿Le faltan piezas o vienen rotas, preguntas?  
**LLAME** al Servicio al Cliente de Delta Children

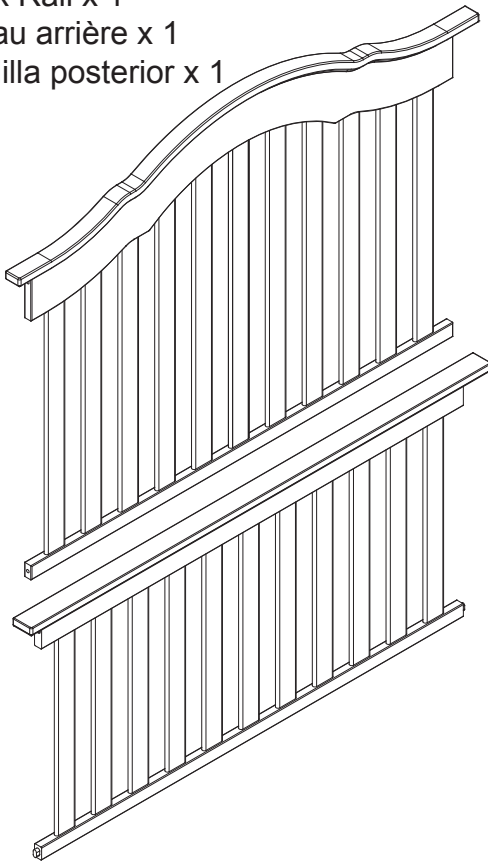


Visite [DeltaChildren.com/Safety](https://DeltaChildren.com/Safety) para obtener más información.



**PARTS: MAKE SURE THAT ALL PRE-ASSEMBLED PARTS ARE TIGHT**  
**PIÈCES : VÉRIFIEZ QUE TOUTES LES PIÈCES PRÉ-MONTÉES SONT BIEN SERRÉES.**  
**PIEZAS: ASEGÚRESE DE QUE TODAS LAS PIEZAS PRE-ENSAMBLADAS ESTÁN BIEN APRETADAS**

**A. Back Rail x 1**  
**Panneau arrière x 1**  
**Barandilla posterior x 1**  
**#29151**



**C. Right Back Post x 1**  
**Montant arrière droit x 1**  
**Poste posterior derecho x 1**  
**#29153**



**E. Right Front Post x 1**  
**Montant avant droit x 1**  
**Poste frontal derecho x 1**  
**#29158**



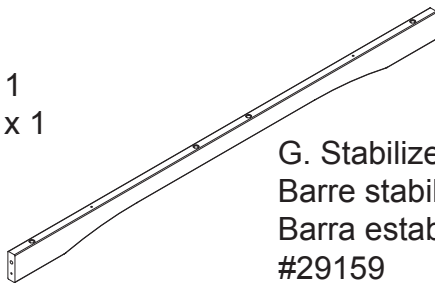
**B. Left Back Post x 1**  
**Montant arrière gauche x 1**  
**Poste posterior izquierdo x 1**  
**#29152**



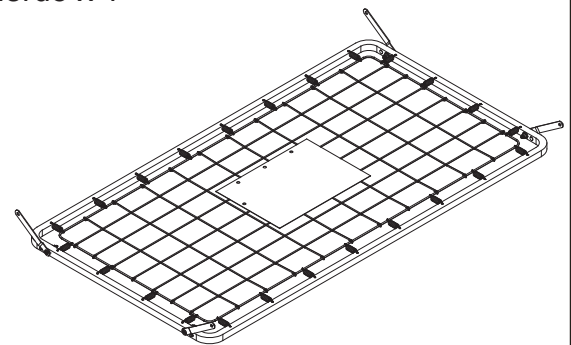
**D. Left Front Post x 1**  
**Montant avant gauche x 1**  
**Poste frontal izquierdo x 1**  
**#29157**



**F. Front Rail x 1**  
**Panneau avant x 1**  
**Barandilla frontal x 1**  
**#29156**



**G. Stabilizer Bar x 1**  
**Barre stabilisatrice x 1**  
**Barra estabilizadora x 1**  
**#29159**

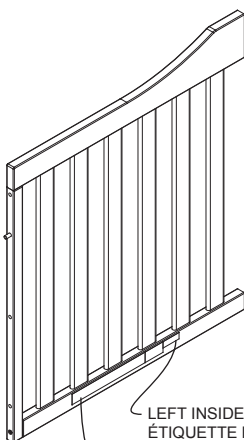


**K. Mattress Support x 1**  
**Support du matelas x 1**  
**Soporte del Colchón x 1**  
**#24343**

Pouch attached to mattress support- keep instructions in this pouch after assembly. Warnings related to the safe use of this crib are printed on the pouch.

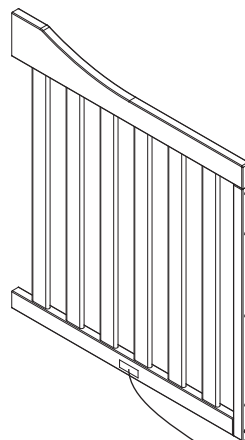
Pochette fixée au support du matelas - une fois le montage terminé, conserver les instructions dans cette pochette. Les avertissements concernant l'utilisation sécuritaire de la couchette sont imprimés sur cette pochette.

Funda adjunta al colchón Soporte: guarde las instrucciones en esta funda después de armar. Las advertencias Relacionadas con el uso seguro de esta cuna están impresas en la funda.



LEFT INSIDE BOTTOM LABEL  
 ÉTIQUETTE PARTIE INFÉRIEURE INTÉRIEURE GAUCHE  
 RÓTULO DE LA PARTE INFERIOR INTERNA IZQUIERDA

PRODUCT LABEL  
 ÉTIQUETTE DU PRODUIT  
 RÓTULO DEL PRODUCTO



RIGHT INSIDE BOTTOM LABEL  
 ÉTIQUETTE PARTIE INFÉRIEURE INTÉRIEURE DROITE  
 RÓTULO DE LA PARTE INFERIOR INTERNA DERECHA

**H. Left Crib Side x 1**  
**Côté gauche du lit de bébé x 1**  
**Costado izquierdo de la cuna x 1**  
**#29154**

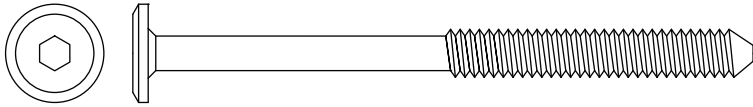
**J. Right Crib Side x 1**  
**Côté droit du lit de bébé x 1**  
**Costado derecho de la cuna x 1**  
**#29155**



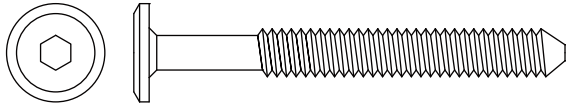
Parts: Hardware kits part#28898

Pièces: L'ensemble de quincaillerie - pièce n°28898

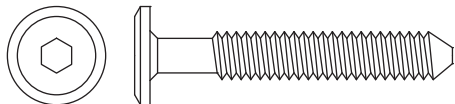
Piezas: El kit de herramientas - Pieza #28898



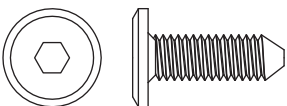
L. M6 x 80 mm Bolt x 6  
Boulon M6 x 80 mm x 6  
Perno M6 x 80 mm x 6



M. M6 x 55 mm Bolt x 4  
Boulon M6 x 55 mm x 4  
Perno M6 x 55 mm x 4



N. M6 x 40 mm Bolt x 8  
Boulon M6 x 40 mm x 8  
Perno M6 x 40 mm x 8



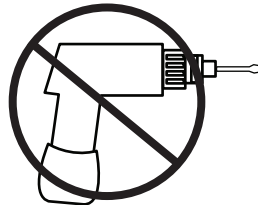
P. M6 x 18 mm Bolt x 8  
Boulon M6x18 mm x 8  
Perno M6x18mm x 8



R. M6x17mm Barrel Nut x 8  
Écrous À Portée Cylindrique M6x17 mm x 8  
Tuerca Cilíndrica M6x17mm x 8



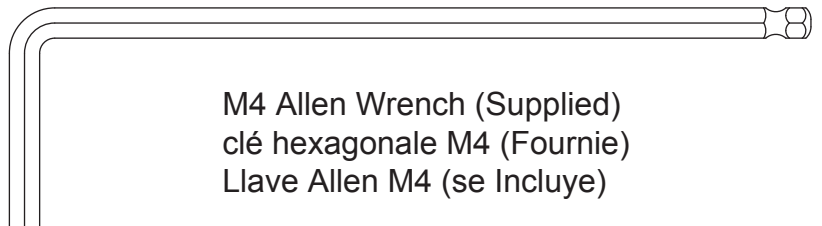
S.  $\Phi$ 4x30 mm Metal Pin x 6  
chevilles de metal  $\Phi$ 4 x 30 mm x 6  
Pasador metálico  $\Phi$ 4x30 mm x 6



No drills necessary. Do not use power screwdriver.  
Flat Head Screwdriver (not supplied)

Aucun forage n'est nécessaire. Ne pas utiliser de tournevis  
électrique. Tournevis à tête plate (non fourni)

No hace falta taladrar No utilice destornilladores eléctricos  
Destornillador plano (no suministrado)



M4 Allen Wrench (Supplied)  
clé hexagonale M4 (Fournie)  
Llave Allen M4 (se Incluye)

## Section 1: Crib Assembly, Step 1

## Section 1: Montage du lit de bébé, Étape 1

## Sección 1: Montaje de la cuna, Paso 1

Parts and tools required to complete step

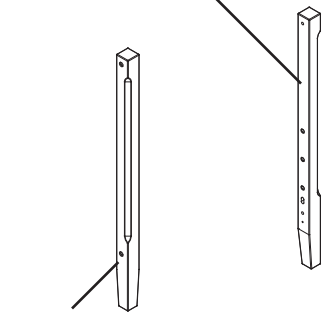
Pièces et outils nécessaires au montage

Piezas y herramientas necesarias para completar este paso

E. Right Front Post x 1  
Montant avant droit x 1  
Poste frontal derecho x 1

F. Front Rail x 1  
Panneau avant x 1  
Barandilla frontal x 1

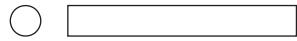
M4 Allen Wrench (Supplied)  
clé hexagonale M4 (Fournie)  
Llave Allen M4 (se incluye)



D. Left Front Post x 1  
Montant avant gauche x 1  
Poste frontal izquierdo x 1

G. Stabilizer Bar x 1  
Barre stabilisatrice x 1  
Barra estabilizadora x 1

M. M6 x 55 mm Bolt x 2  
Boulon M6 x 55 mm x 2  
Perno M6 x 55 mm x 2



S.  $\Phi$ 4x30 mm Metal Pin x 4  
chevilles de métal  $\Phi$ 4 x 30 mm x 4  
Pasador metálico  $\Phi$ 4x30 mm x 4

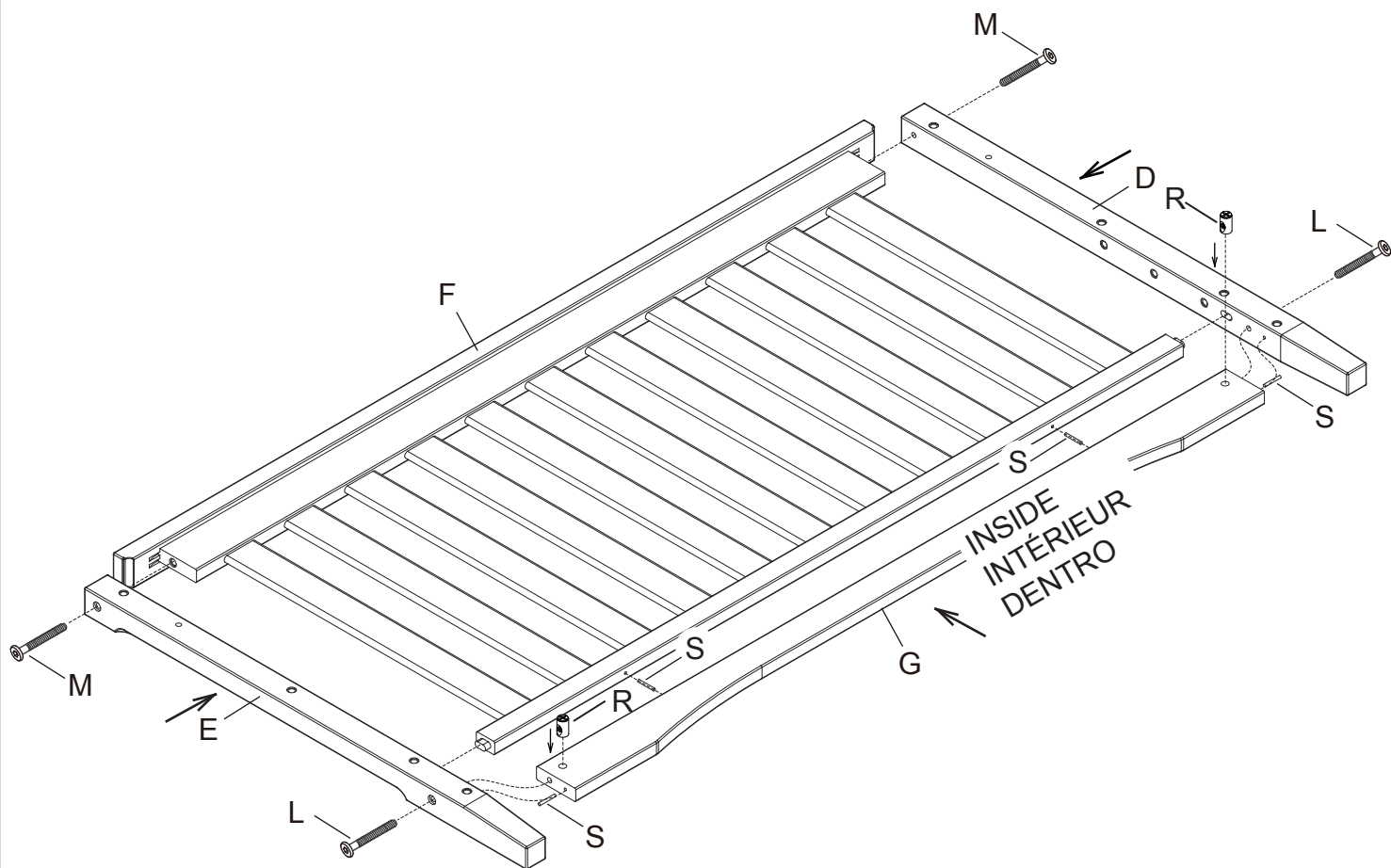
R. M6x17mm Barrel Nut x 2  
Écrous À Portée Cylindrique M6x17 mm x 2  
Tuerca Cilíndrica M6x17mm x 2

L. M6 x 80 mm Bolt x 2  
Boulon M6 x 80 mm x 2  
Perno M6 x 80 mm x 2

Attach (1) Right Front Post (Part E) and (1) Left Front Post (Part D) to (1) Front Rail (Part F) and (1) Stabilizer Bar (Part G) using (4)  $\Phi$ 4x30 mm Metal Pins (Part S), (2) M6 x 55 mm Bolts (Part M), (2) M6 x 80 mm Bolts (Part L) and (2) M6x17mm Barrel Nuts (Part R). Tighten with the M4 Allen Wrench. Use the Flat Head Screwdriver to hold the Barrel Nut in the proper alignment.

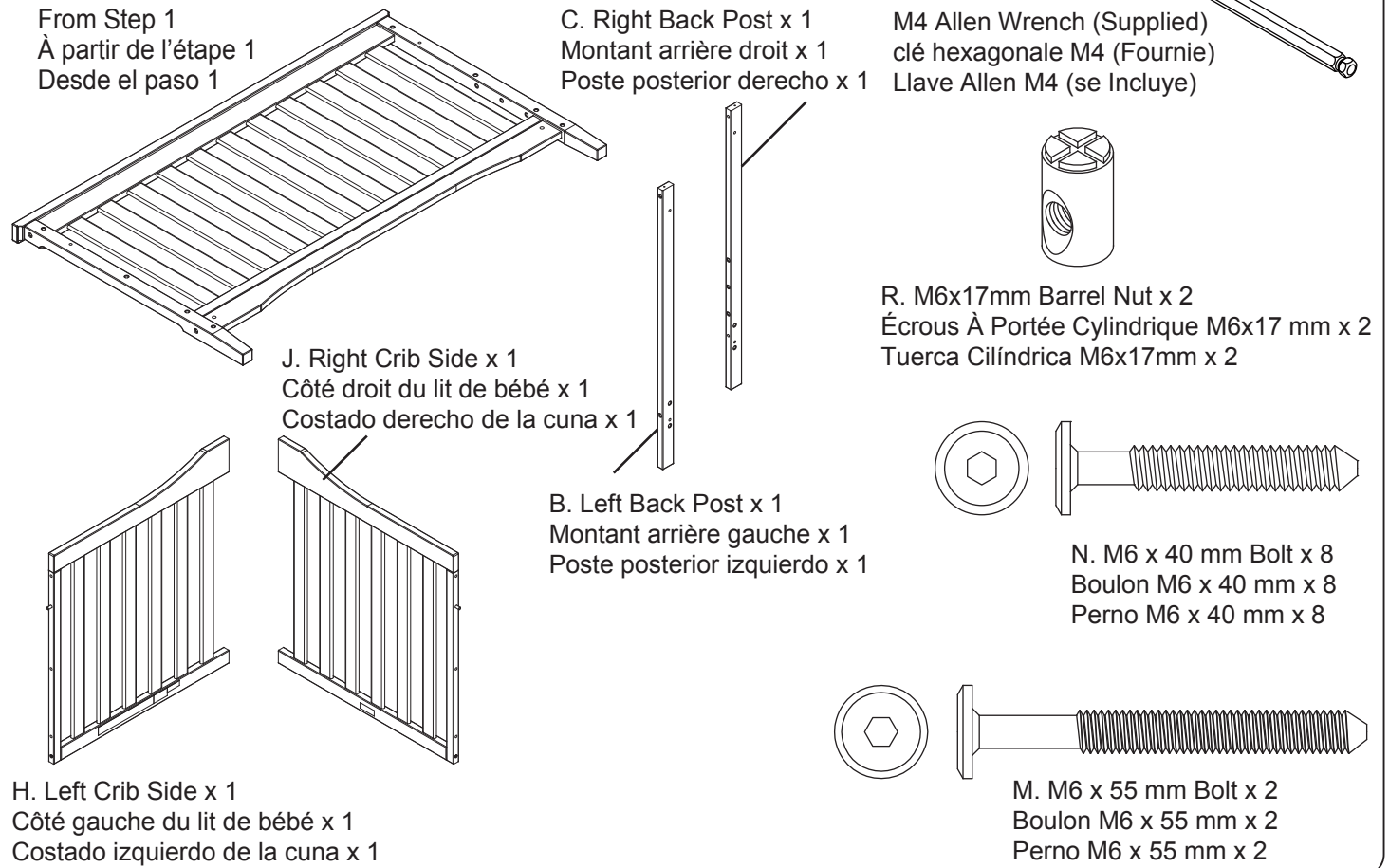
Fixez (1) montant avant droit (pièce E) et (1) montant avant gauche (pièce D) à (1) panneau avant (pièce F) et (1) barre stabilisatrice (pièce G) à l'aide de (4) chevilles de métal  $\Phi$ 4 x 30 mm (pièce S), de (2) boulons M6 x 55 mm (pièce M), de (2) boulons M6 x 80 mm (pièce L) et de (2) écrous à portée cylindrique M6x17 mm (pièce R). Serrez à l'aide de la clé hexagonale M4. Utilisez le tournevis à tête plate pour maintenir les écrous à portée cylindrique dans l'alignement approprié.

Fije (1) poste frontal derecho (Pieza E) y (1) poste frontal izquierdo (Pieza D) a (1) barandilla frontal (Pieza F) y (1) barra estabilizadora (Pieza G) utilizando (4) pasadores metálicos  $\Phi$ 4 x 30mm (Pieza S), (2) pernos M6 x 55 mm (Pieza M), (2) pernos M6 x 80 mm (Pieza L) y (2) tuercas cilíndrica M6x17mm (Pieza R). Apriete todos los pernos utilizando la Llave Allen M4. Utilice el destornillador de cabeza plana para sostener la tuerca cilíndrica en la alineación adecuada.



**Section 1: Crib Assembly, Step 2**  
**Section 1: Montage du lit de bébé, Étape 2**  
**Sección 1: Montaje de la cuna, Paso 2**

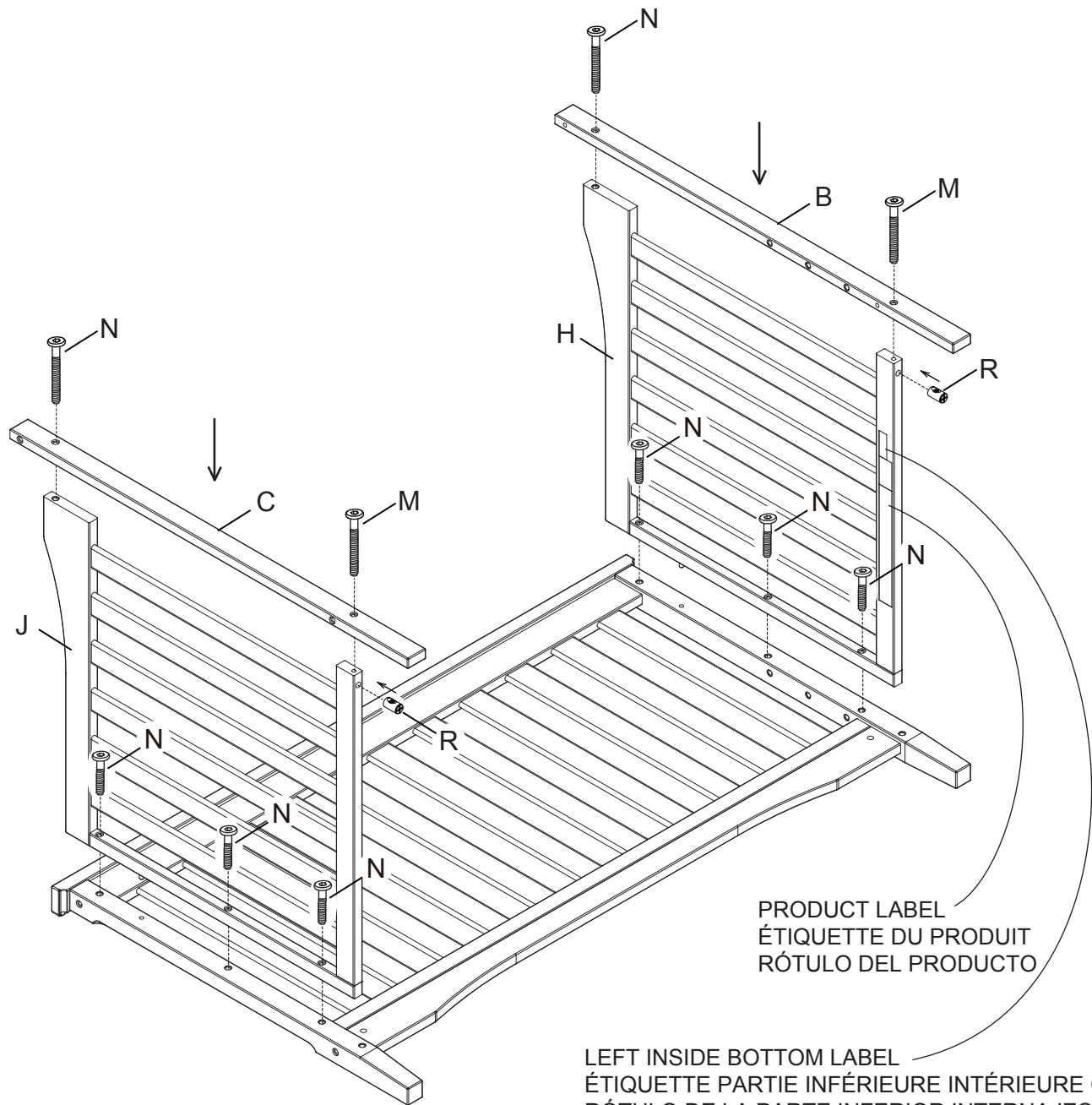
Parts and tools required to complete step  
 Pièces et outils nécessaires au montage  
 Piezas y herramientas necesarias para completar este paso



Attach (1) Left Crib Side (Part H), (1) Right Crib Side (Part J), (1) Left Back Post (Part B) and (1) Right Back Post (Part C) to the assembly from step 1 using (8) M6 x 40mm Bolts (Part N), (2) M6 x 55 mm Bolts (Part M) and (2) M6x17mm Barrel Nuts (Part R). Tighten with the M4 Allen Wrench. Use the Flat Head Screwdriver to hold the Barrel Nut in the proper alignment.

Fixez (1) côté gauche du lit de bébé (pièce H), de (1) côté droit du lit de bébé (pièce J), de (1) montant arrière gauche (pièce B) et de (1) montant arrière droit (pièce C) à l'ensemble monté à l'étape 1 à l'aide de (8) boulons M6 x 40 mm (pièce N), de (2) boulons M6 x 55 mm (pièce M) et de (2) écrous à portée cylindrique M6x17 mm (pièce R). Serrez à l'aide de la clé hexagonale M4. Utilisez le tournevis à tête plate pour maintenir les écrous à portée cylindrique dans l'alignement approprié.

Fije (1) costado izquierdo de la cuna (Pieza H), (1) costado derecho de la cuna (Pieza J), (1) poste posterior izquierdo (Pieza B) y (1) poste posterior derecho (Pieza C) al conjunto de piezas del paso 1 utilizando (8) pernos M6 x 40 mm (Pieza N), (2) pernos M6 x 55 mm (Pieza M) y (2) tuercas cilíndrica M6x17mm (Pieza R). Apriete todos los pernos utilizando la Llave Allen M4. Utilice el destornillador de cabeza plana para sostener la tuerca cilíndrica en la alineación adecuada.

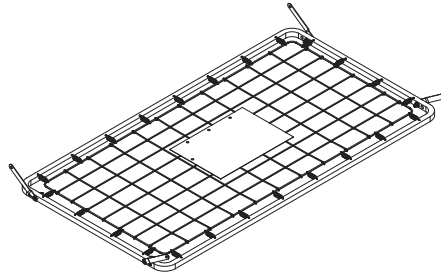
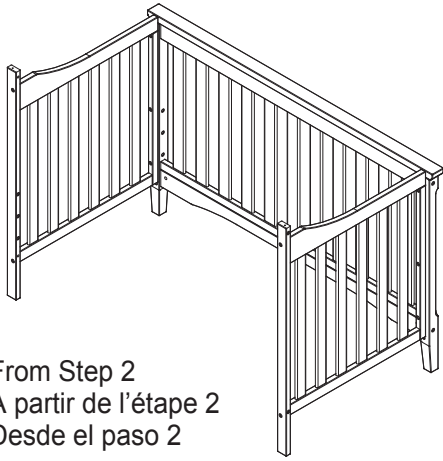


### Section 1: Crib Assembly, Step 3

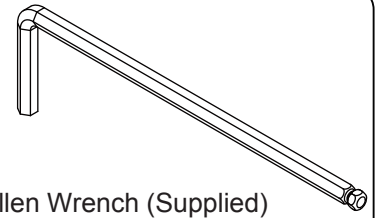
### Section 1 : Montage du lit de bébé, Étape 3

### Sección 1: Montaje de la cuna, Paso 3

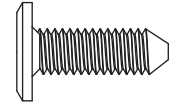
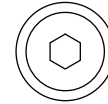
Parts and tools required to complete step  
Pièces et outils nécessaires au montage  
Piezas y herramientas necesarias para completar este paso



K. Mattress Support x 1  
Support du matelas x 1  
Soporte del Colchón x 1



M4 Allen Wrench (Supplied)  
clé hexagonale M4 (Fournie)  
Llave Allen M4 (se Incluye)





P. M6 x 18 mm Bolt x 4  
Boulon M6x18 mm x 4  
Perno M6x18mm x 4


Attach the Mattress Support (Part K) in all corners using (1) M6x18 mm Bolt (Part P) in each corner. Tighten with the M4 Allen Wrench.

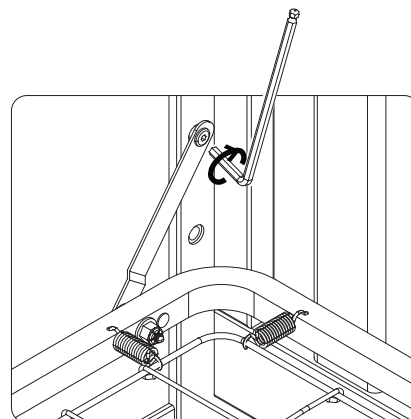
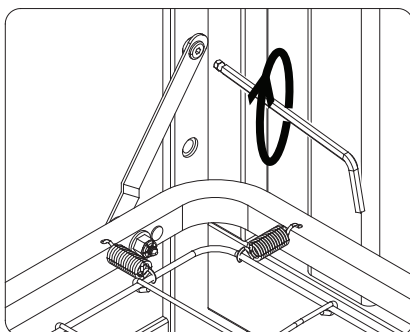
Fixer le support du matelas (Pièce K) dans tous les coins à l'aide d' (1) boulon M6 x 18 mm (Pièce P) dans chaque coin. Serrez à l'aide de la clé hexagonale M4.

Una el Soporte del Colchón (Pieza K) en todas las esquinas utilizando (1) Perno M6 x 18 mm (Pieza P) en cada una de las esquinas. Utilice la Llave Hexagonal M4 para el proceso de apriete.

The  WARNINGS printed on the pouch attached to the mattress support must face up, the springs must face up. This crib has (3) adjustment positions, use the highest only for newborns, move the mattress down as the child grows.

Les  AVERTISSEMENTS qui se trouvent sur la pochette fixée au support du matelas doivent être tournés vers le haut, les ressorts doivent être tournés vers le haut. La couchette possède (3) positions d'ajustement, la plus haute ne doit servir que pour les nouveaux-nés. Il faut descendre le matelas au fur et à mesure que l'enfant grandit.

Las  ADVERTENCIAS impresas en la bolsa unida al soporte del colchón deben quedar boca arriba y los resortes boca abajo. La cuna tiene (3) posiciones de ajuste, utilice las más altas solo para recién nacidos y baje el colchón a medida que el niño vaya creciendo.





## **WARNING:**

**Fall Hazard:** When child is able to pull to a standing position, set mattress to lowest position and remove bumper pads, large toys and other objects.

## **AVERTISSEMENT:**

**Danger de chute:** lorsque l'enfant est capable de se tenir debout, placer le matelas en position la plus basse et retirer les tours de lit, les gros jouets et les autres objets qui pourraient l'aider à grimper hors du lit.

## **ADVERTENCIA:**

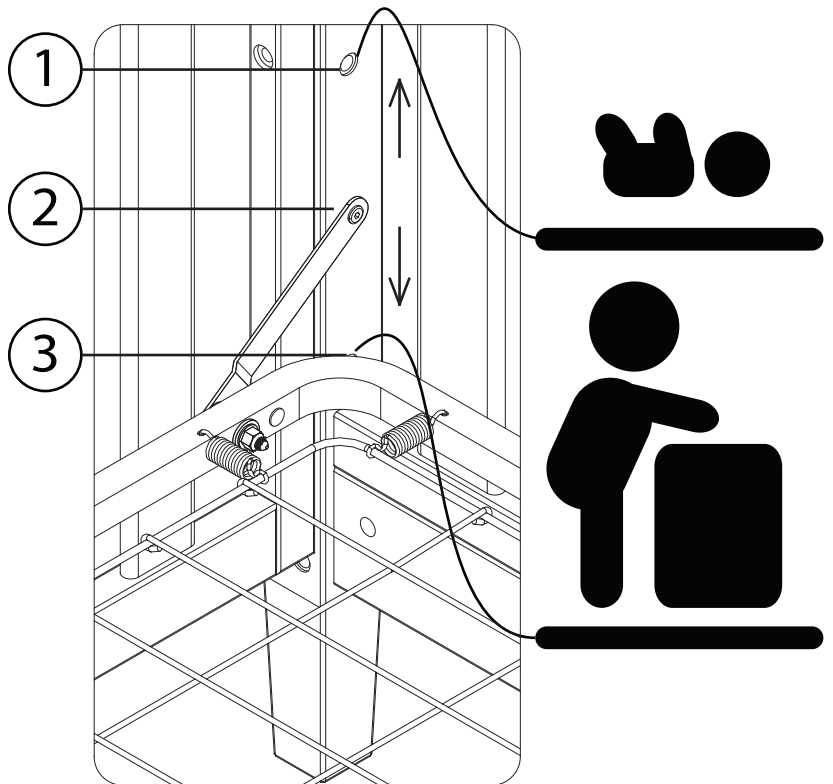
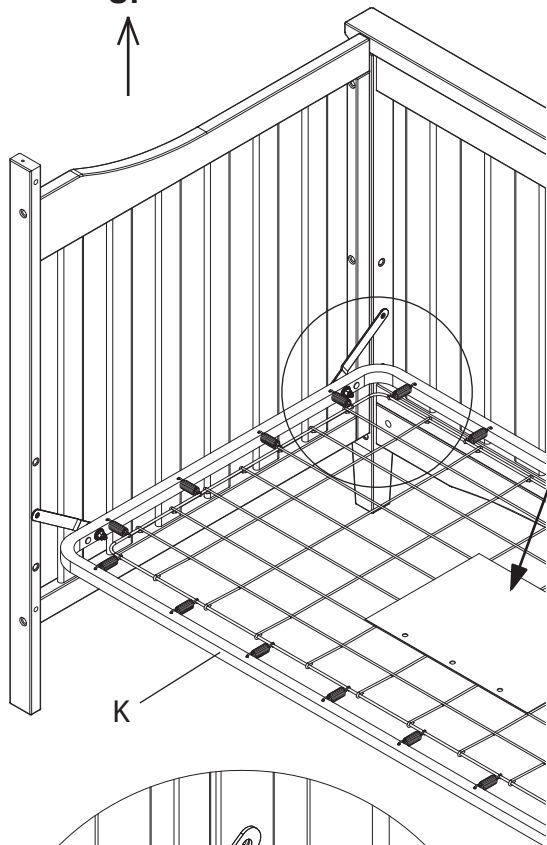
**Riesgo de Caída:** Cuando el niño pueda ponerse de pie, ponga la cuna en la posición más baja y saque las almohadillas de protección, juguetes grandes y otros objetos que puedan servir como escalones.

UP  
↑

 **WARNINGS ON POUCH MUST FACE UP.**

 **LES AVERTISSEMENTS INSCRITS SUR LA POCLETTE DOIVENT ÊTRE TOURNÉS VERS LE HAUT**

 **LAS ADVERTENCIAS DE LA BOLSA DEBEN QUEDAR BOCA ARRIBA.**



To adjust the mattress support to 1 of the 3 height positions remove the 18mm bolts (Part P). Then install in the desired location.

Pour ajuster le support du matelas à 1 du les 3 positions de hauteur retirer les boulons 18mm (Pièce P). Installez ensuite le support du matelas à la position souhaitée.

Para ajustar el Soporte del Colchón a 1 de los 3 posiciones de la altura saque los pernos 18mm (Pieza P). Luego, instale el Soporte del Colchón en la posición deseada.

ALL CORNERS  
TOUS LES COINS  
TODAS LAS ESQUINAS

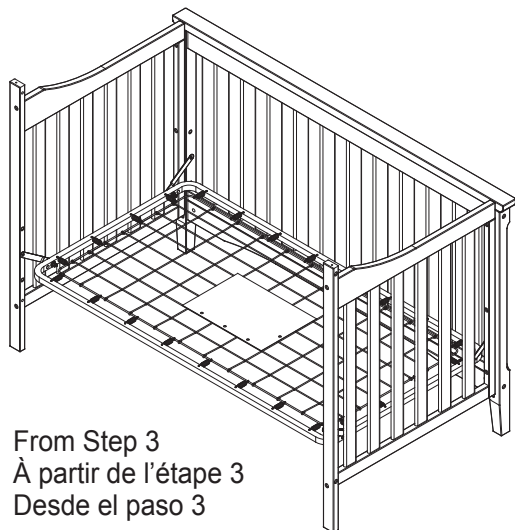


## Section 1: Crib Assembly, Step 4

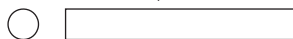
## Section 1 : Montage du lit de bébé, Étape 4

## Sección 1: Montaje de la cuna, Paso 4

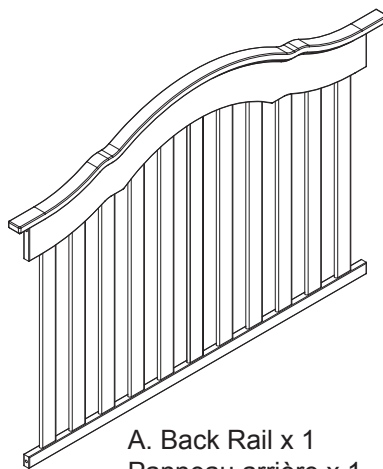
Parts and tools required to complete step  
Pièces et outils nécessaires au montage  
Piezas y herramientas necesarias para completar este paso



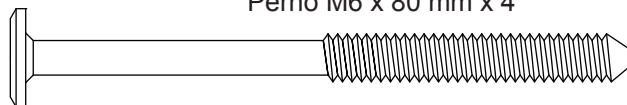
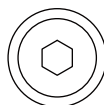
From Step 3  
À partir de l'étape 3  
Desde el paso 3



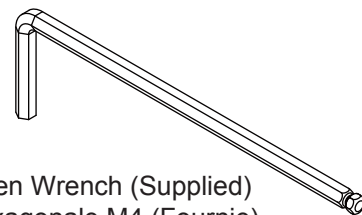
S.  $\Phi 4 \times 30$  mm Metal Pin x 2  
chevilles de métal  $\Phi 4 \times 30$  mm x 2  
Pasador metálico  $\Phi 4 \times 30$  mm x 2



A. Back Rail x 1  
Panneau arrière x 1  
Barandilla posterior x 1



M4 Allen Wrench (Supplied)  
clé hexagonale M4 (Fournie)  
Llave Allen M4 (se incluye)



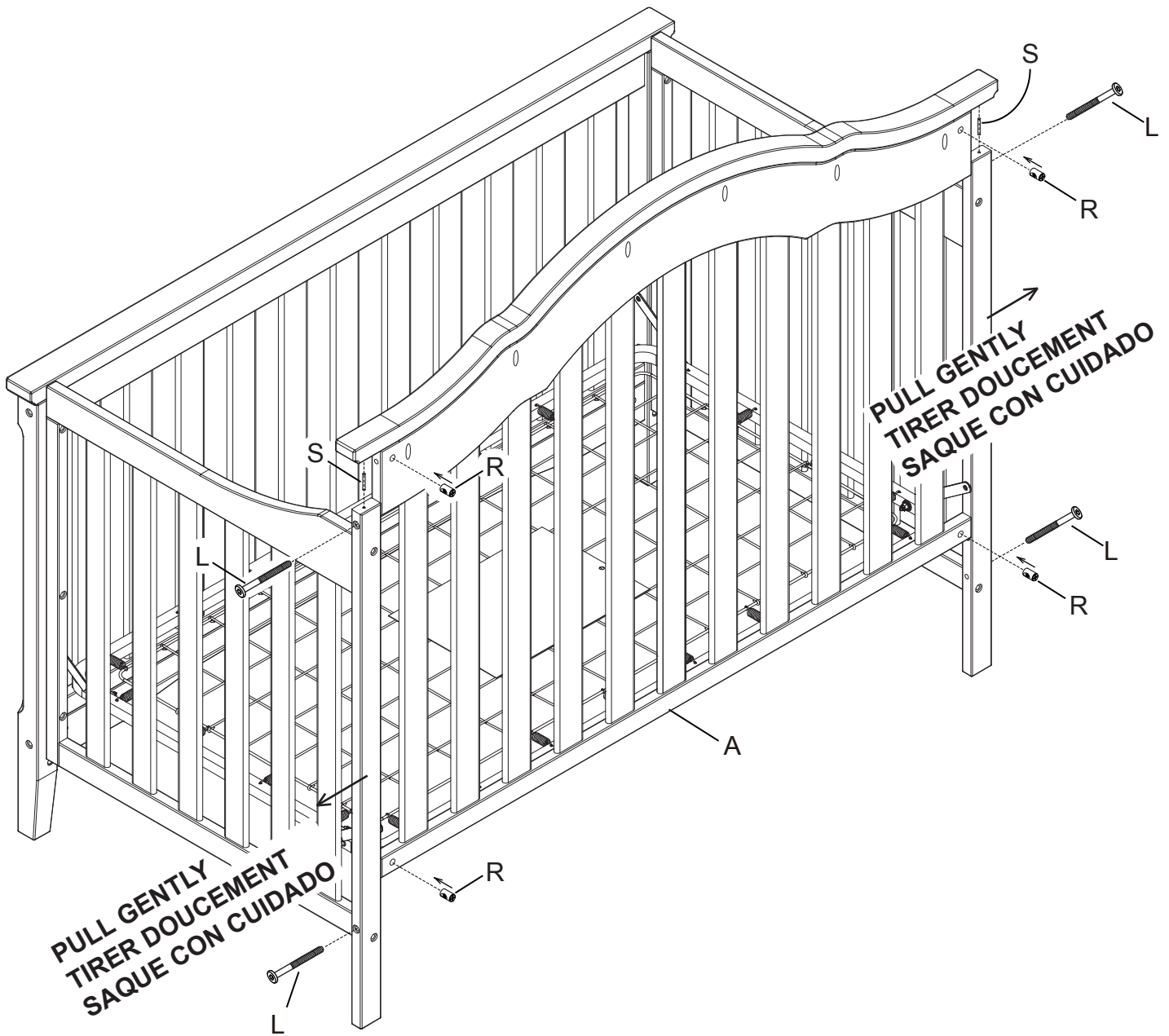
R. M6x17mm Barrel Nut x 4  
Écrous À Portée Cylindrique M6x17 mm x 4  
Tuerca Cilíndrica M6x17mm x 4

L. M6 x 80 mm Bolt x 4  
Boulon M6 x 80 mm x 4  
Perno M6 x 80 mm x 4

Attach (1) Back Rail (Part A) to the assembly from step 3 using (2)  $\Phi 4 \times 30$  mm Metal Pins (Part S), (4) M6 x 80 mm Bolts (Part L) and (4) M6 x 17mm Barrel Nuts (Part R). Tighten with the M4 Allen Wrench. Use the Flat Head Screwdriver to hold the Barrel Nut in the proper alignment.

Fixez (1) panneau arrière (pièce A) à l'ensemble monté à l'étape 3 à l'aide de (2) chevilles de métal  $\Phi 4 \times 30$  mm (pièce S), de (4) boulons M6 x 80 mm (pièce L) et de (4) écrous à portée cylindrique M6 x 17mm (pièce R). Serrez à l'aide de la clé hexagonale M4. Utilisez le tournevis à tête plate pour maintenir les écrous à portée cylindrique dans l'alignement approprié.

Fije (1) barandilla posterior (Pieza A) al conjunto de piezas del paso 3 utilizando (2) pasadores metálicos  $\Phi 4 \times 30$  mm (Pieza S), (4) pernos M6 x 80 mm (Pieza L) y (4) tuercas de barril M6 x 17 mm (Pieza R). Apriete todos los pernos utilizando la Llave Allen M4. Utilice el destornillador de cabeza plana para sostener la tuerca de barril en la alineación adecuada.



**Section 1: Storing Instruction Booklet, Step 5**  
**Section 1: Conserver le guide de montage, Étape 5**  
**Sección 1: Conserver le guide de montage, Paso 5**

Parts and tools required to complete step  
Pièces et outils nécessaires au montage  
Piezas y herramientas necesarias para completar este paso

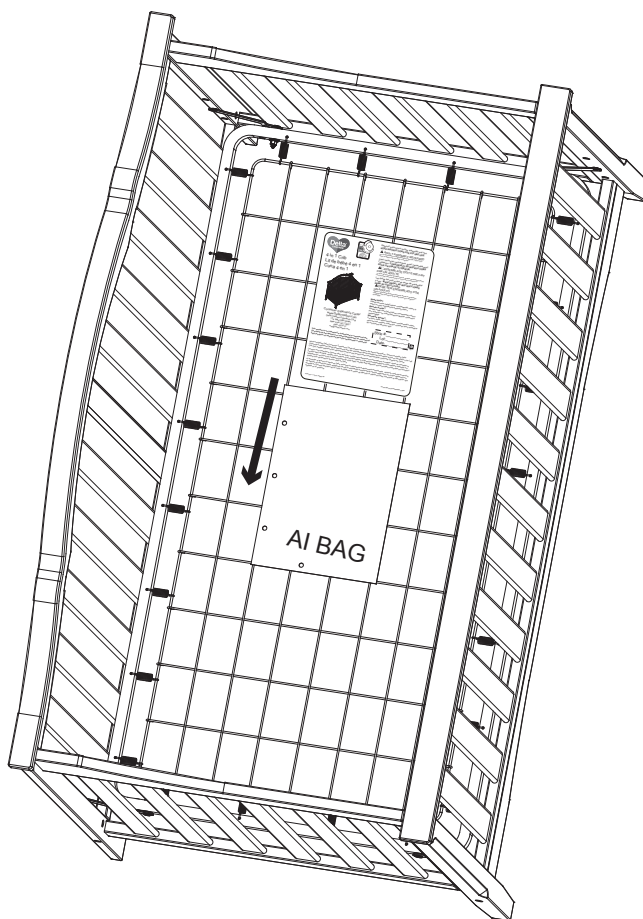
Assembly Instruction Booklet  
Livret d'instructions de montage  
Folleto de instrucciones de Montaje



Store the assembly instruction booklet in the pouch attached to the mattress support. Store all parts and tools separately, in a safe place.

Conserver le guide de montage dans la pochette attachée au support du matelas. Ranger les outils et la quincaillerie séparément, en sécurité.

Guarde las instrucciones en la bolsa que está en el soporte del colchón. Guarde todas las piezas y herramientas por separado, en un lugar seguro.



**⚠ WARNING:** SEE PAGE 20 FOR INFORMATION

**⚠ AVERTISSEMENT:** VOIR LA PAGE 21 POUR OBTENIR DE PLUS AMPLES RENSEIGNEMENTS

**⚠ ADVERTENCIA:** VEA LA PÁGINA 22 PARA OBTENER INFORMACIÓN

## Section 1: How to adjust the Mattress Support

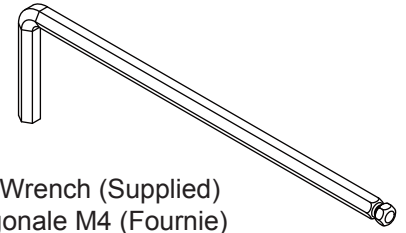
## Section 1: Méthode d'ajustement du support du matelas

## Sección 1: Cómo ajustar el Soporte del Colchón

Parts and tools required to complete step

Pièces et outils nécessaires au montage

Piezas y herramientas necesarias para completar este paso

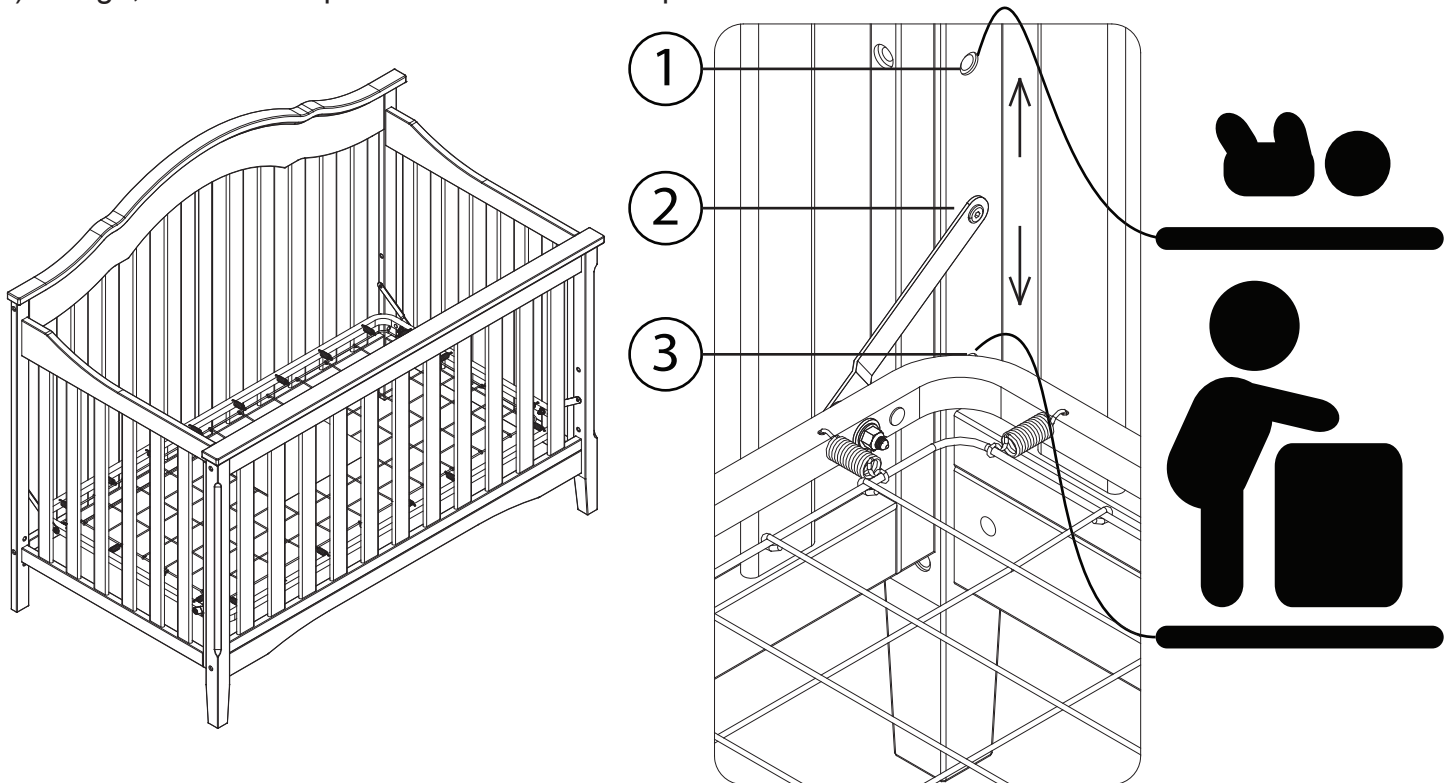


M4 Allen Wrench (Supplied)  
clé hexagonale M4 (Fournie)  
Llave Allen M4 (se Incluye)

To adjust the mattress support to 1 of the 3 height positions remove the 18mm bolts (Part P). Then install in the desired location.

Pour ajuster le support du matelas à 1 des 3 positions de hauteur retirer les boulons 18mm (Pièce P). Installez ensuite le support du matelas à la position souhaitée.

Para ajustar el Soporte del Colchón a 1 de los 3 posiciones de la altura saque los pernos 18mm (Pieza P). Luego, instale el Soporte del Colchón en la posición deseada.



### **WARNING:**

**Fall Hazard:** When child is able to pull to a standing position, set mattress to lowest position and remove bumper pads, large toys and other objects.

### **AVERTISSEMENT:**

**Danger de chute:** lorsque l'enfant est capable de se tenir debout, placer le matelas en position la plus basse et retirer les tours de lit, les gros jouets et les autres objets qui pourraient l'aider à grimper hors du lit.

### **ADVERTENCIA:**

**Riesgo de Caída:** Cuando el niño pueda ponerse de pie, ponga la cuna en la posición más baja y saque las almohadillas de protección, juguetes grandes y otros objetos que puedan servir como escalones.

## CAUTION:

ANY MATTRESS USED IN THIS CRIB SHALL BE AT LEAST 27 1/4 BY 51 5/8 IN. WITH A THICKNESS NOT EXCEEDING 6 IN.

## WARNING:

- \*Infants can suffocate on soft bedding. Never add a pillow or comforter. Never place additional padding under an infant.
- \*Failure to follow these warnings and the assembly instructions could result in serious injury or death. DO NOT use this crib if you cannot exactly follow the accompanying instructions.
- \*To reduce the risk of SIDS, pediatricians recommend healthy infants be placed on their backs to sleep, unless otherwise advised by your physician.
- \***Strangulation Hazard:** STRINGS CAN CAUSE STRANGULATION! **Do not** place items with a string around a child's neck, such as hood strings or pacifier cords. **Do not** suspend strings over a crib or attach strings to toys.
- \***Strangulation Hazard:** To help prevent strangulation tighten all fasteners. A child can trap parts of the body or clothing on loose fasteners.
- \***Strangulation Hazard:** **Do not** place crib near window or patio door where cords from blinds or drapes may strangle a child.
- \***Fall Hazard:** When child is able to pull to a standing position, set mattress to lowest position and remove bumper pads, large toys and other objects that could serve as steps for climbing out. This crib has an adjustable mattress support. For the convenience of the parent when the baby is very small, the mattress support may be used in the highest position. Important: with the mattress support and mattress in the highest position, be absolutely sure that the top of the front crib side is at least 3 inches higher than the top surface of the mattress. If it is not, lower the mattress support and the mattress to the next highest position.
- \***Fall Hazard:** Stop using crib when child begins to climb out or reaches a height of 35in. (89cm), whichever occurs first. The child should be placed in a youth or regular bed.
- \*Check this product for damaged hardware, loose joints, loose bolts or other fasteners, missing parts, or sharp edges before and after assembly and frequently during use. Securely tighten loose bolts and other fasteners. **Do not use crib** if any parts are missing, damaged or broken. Contact Delta Children's Products for replacement parts and instructional literature if needed. Do not substitute parts.
- \*Follow warnings on **all** products in a crib.
- \*If refinishing, use a non-toxic finish specified for children's products.
- \***Never** use plastic shipping bags or other plastic film as mattress covers because they can cause suffocation.
- \*Infants can suffocate in gaps between crib sides and a mattress that is too small.
- \*Ensure a safe environment for the child by checking regularly, before placing the child in the crib, that every component is properly and securely in place.
- \*To avoid head injury, do not allow any child to play underneath the crib.
- \***Never** add an accessory such as a bassinet or changing table that extends over the sleeping area.
- \***In Canada Only** - Use a crib mattress that is no thicker than 15 cm and is of such a size that, when it is pushed firmly against any side of the crib, it does not leave a gap of more than 3 cm between the mattress and any part of the sides of the crib. Do not use this crib for a child who can climb out of it or who is taller than 90 cm.

## ⚠ ATTENTION:

LE MATELAS UTILISÉ AVEC CE LIT D'ENFANT DOIT AVOIR UNE TAILLE MINIMALE DE 69CM PAR 131 CM, ET SON ÉPAISSEUR NE DOIT PAS DÉPASSER 15 CM

## ⚠ AVERTISSEMENT:

\*Les nourrissons peuvent suffoquer sur une literie molle. Ne jamais utiliser d'oreiller ou de couette. Ne jamais placer de rembourrage supplémentaire sous un bébé.

\*Le non-respect de ces avertissements et des instructions de montage peut provoquer des blessures graves et même des décès. N'utilisez pas ce lit d'enfant si vous ne parvenez pas à suivre précisément les instructions jointes.

\*Pour réduire le risque de MSN (Mort Subite du Nourrisson), les pédiatres recommandent de placer les nourrissons en bonne santé sur le dos en les mettant au lit, sauf indication contraire de votre médecin.

\*Lire toutes les instructions avant d'assembler le lit d'enfant. CONSERVEZ LES INSTRUCTIONS POUR RÉFÉRENCE ULTÉRIEURE. N'utilisez pas ce lit d'enfant si vous ne parvenez pas à suivre précisément les instructions jointes.

\***Risque d'étranglement:** LES FICELLES PEUVENT PROVOQUER UNE STRANGULATION ! Ne pas placer d'objet comportant une ficelle autour du cou de l'enfant, par exemple une ficelle de capuche ou une corde de sucette. **Ne pas** suspendre de ficelles au-dessus d'un lit ou attacher de ficelles aux jouets.

\***Risque d'étranglement:** Afin d'éviter les risques de strangulation, serrez toutes les fixations. Un enfant peut coincer une partie de son corps ou ses vêtements dans des attaches desserrées.

\***Risque d'étranglement:** **Ne pas** placer le lit près ou porte d'une fenêtre dont les cordes des stores ou rideaux pourraient étrangler l'enfant.

\***Danger de chute :** Lorsque l'enfant est capable de se tenir debout, mettre le matelas à la position la plus basse et enlever les bordures de protection, les grands jouets et tout autre objet dont l'enfant pourrait se servir pour sortir du lit. Le support du matelas de ce lit est ajustable. Pour le confort des parents lorsque l'enfant est très petit, le support du matelas peut être utilisé dans la position la plus élevée. Important : lorsque le support du matelas et le matelas sont à leur position la plus élevée, il faut absolument s'assurer que le sommet du côté latéral avant du lit se trouve au moins 7,6 cm (3 pouces) plus haut que la surface supérieure du matelas. Si ce n'est pas le cas, abaisser le support du matelas et le matelas d'un cran.

\***Danger de chute :** Cesser d'utiliser le lit lorsque l'enfant est capable d'en sortir ou qu'il atteint la taille de 89 cm (35 pouces). L'enfant doit alors dormir dans un lit d'enfant ordinaire ou un lit normal.

\*Bien vérifier ce produit afin de détecter tout élément endommagé, tout joint relâché, boulons desserrés et autres attaches, toute pièce manquante ou tout bord tranchant avant d'assembler le lit et revérifier régulièrement. Bien serrer les boulons desserrés et autres attaches. Ne pas utiliser le lit si des pièces sont manquantes, endommagées ou cassées. Contacter Delta Children's Products pour obtenir des pièces de rechange et de la documentation sur le montage si nécessaire. Ne pas remplacer des pièces.

\*Suivre les avertissements de **tous** les produits dans le lit.

\*En cas de nouvelle finition, utiliser un produit non toxique spécialement conçu pour les produits pour enfants.

\***Ne jamais** utiliser de sacs en plastique ou tout autre film plastique comme couverture de matelas car ils peuvent entraîner une suffocation.

\*Les enfants peuvent suffoquer dans les espaces situés entre les côtés du lit à barreaux et un matelas trop petit. Utilisez un matelas dont l'épaisseur n'excède pas 15 cm, et d'une taille telle que lorsqu'il est poussé fermement contre un côté du lit, il n'y ait pas d'espace supérieur à 3 cm entre le matelas et l'une des parties des côtés du lit.

\*Assurer un environnement sécurisé pour l'enfant en vérifiant régulièrement, avant de placer l'enfant dans le lit, que tous les éléments sont bien en place et ne constituent pas un danger.

\*Afin d'éviter le risque de blessure à la tête, **ne pas** laisser les enfants jouer sous le lit.

\***Ne jamais** ajouter d'accessoire tel qu'un couffin ou une table à langer qui s'étend au-dessus de la zone où l'enfant dort.

\***Au Canada seulement** - Utilisez un matelas dont l'épaisseur n'excède pas 15 cm, et d'une taille telle que lorsqu'il est poussé fermement contre un côté du lit, il n'y ait pas d'espace supérieur à 3 cm entre le matelas et l'une des parties des côtés du lit. Ne pas utiliser le lit si l'enfant est capable d'en sortir ou mesure plus de 90 cm.



## ⚠️ ATENCIÓN:

CUALQUIER COLCHÓN QUE SE UTILICE EN ESTA CUNA DEBE TENER AL MENOS 69CM POR 131CM CON UN ESPESOR QUE NO EXCEDA LAS 15CM.

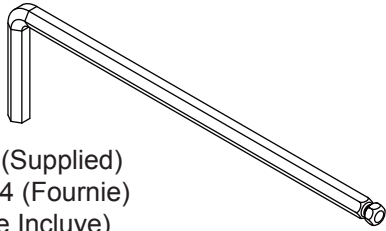
## ⚠️ ADVERTENCIA:

- \*Niños pequeños y bebés pueden ahogarse en una cama blanda. Nunca añada una almohada ni un edredón. Nunca coloque almohadillado adicional debajo de un bebé.
- \*No hacer caso de estas advertencias ni seguir las instrucciones de montaje puede producir lesiones graves o muerte. NO USE esta cuna si no puede seguir las instrucciones al pie de la letra.
- \*Para reducir el riesgo de SMSL (síndrome de muerte súbita del lactante), los pediatras recomiendan que se ponga a dormir a los bebés boca arriba, a no ser que su médico aconseje lo contrario.
- \*Lea todas las instrucciones antes de montar la cuna. CONSERVE LAS INSTRUCCIONES PARA USAR LAS EN EL FUTURO. No use esta cuna si no puede seguir las instrucciones al pie de la letra.
- \***Peligro de estrangulación:** ¡LAS CUERDAS PUEDEN PROVOCAR ESTRANGULACIÓN! No coloque artículos con cuerdas alrededor del cuello de un niño, como cuerdas de capuchas o de chupetes. No suspenda cuerdas sobre la cuna ni ate cordones a juguetes.
- \***Peligro de estrangulación:** Para ayudar a prevenir estrangulaciones, apriete todos los elementos de sujeción. A un niño se le pueden quedar atrapadas partes del cuerpo o ropa en elementos de sujeción que estén sueltos.
- \***Peligro de estrangulación:** No coloque la cuna cerca de una ventana o puerta donde cordones de cortinas o persianas puedan estrangular al niño.
- \***Peligro de caídas:** Cuando el niño sea capaz de ponerse de pie, ponga el colchón en la posición más baja y quite las almohadillas paragolpes, juguetes grandes y otros objetos que le pudieran servir como escalones para trepar y saltar fuera. Esta cuna tiene un soporte de colchón regulable. Para comodidad del progenitor cuando el bebé es muy pequeño, el soporte de colchón puede ser utilizado en la posición más alta. Asegúrese bien de que la parte superior del lado frontal de la cuna está al menos 3 pulgadas (7,62 cm) más alto que la superficie superior del colchón. En caso contrario, baje el soporte del colchón y el colchón hasta la siguiente posición más alta.
- \***Peligro de caídas:** deje de utilizar la cuna cuando el niño comience a trepar o alcance una altura de 35 pulgadas (89 cm), lo que ocurra primero. Debería colocarse al niño en una cama normal o juvenil.
- \*Compruebe que este producto no contiene componentes o utensilios dañados, los pernos sueltos o otros elementos de sujeción, juntas sueltas ni bordes afilados, ni que falta ningún componente, antes y después del montaje y con frecuencia durante su uso. Apriete firmemente los pernos sueltos y otros elementos de sujeción. No utilice la cuna si le falta alguna pieza, o alguna está dañada o rota. Póngase en contacto con Delta Children's Products si necesita recambios o instrucciones escritas. No sustituya ninguna pieza.
- \*Haga caso a las advertencias de todos los productos que haya en la cuna.
- \*Si le aplica un nuevo acabado, utilice un acabado no tóxico específico para productos infantiles.
- \***Nunca** utilice bolsas de transporte de plástico ni ningún otro tipo de película plástica para cubrir el colchón porque puede provocar asfixia.
- \*Los bebés se pueden ahogar en el espacio que queda entre los lados de la cuna y un colchón que es demasiado pequeño. Utilice un colchón para cunas no más grueso que 15 cm y que tenga un tamaño tal que al empujarlo firmemente contra cualquier lado de la cuna no deje una separación de más de 3 cm entre el colchón y cualquier parte de los lados de la cuna.
- \*Asegure un espacio seguro para su bebé comprobando con regularidad, antes de colocar el bebé en la cuna, que todos los componentes se encuentran de forma segura en el sitio correcto.
- \*Para evitar lesiones en la cabeza, no deje que los niños jueguen debajo de la cuna.
- \***Nunca** añada accesorios como un moisés o una mesa para cambiarle que se extienda por encima de la zona donde duerme.
- \***En Canadá sólo** - Utilice un colchón para cunas no más grueso que 15 cm y que tenga un tamaño tal que al empujarlo firmemente contra cualquier lado de la cuna no deje una separación de más de 3 cm entre el colchón y cualquier parte de los lados de la cuna. No use esta cuna para un niño que pueda salir de ella o que es más alto que 90 cm.



**Section 2: Toddler Bed Conversion, Step 1**  
**Section 2 : Conversion en lit d'enfant, Étape 1**  
**Sección 2: Conversión en cama de bebé, Paso 1**

Parts and tools required to complete step  
 Pièces et outils nécessaires au montage  
 Piezas y herramientas necesarias para completar este paso



M4 Allen Wrench (Supplied)  
 clé hexagonale M4 (Fournie)  
 Llave Allen M4 (se Incluye)

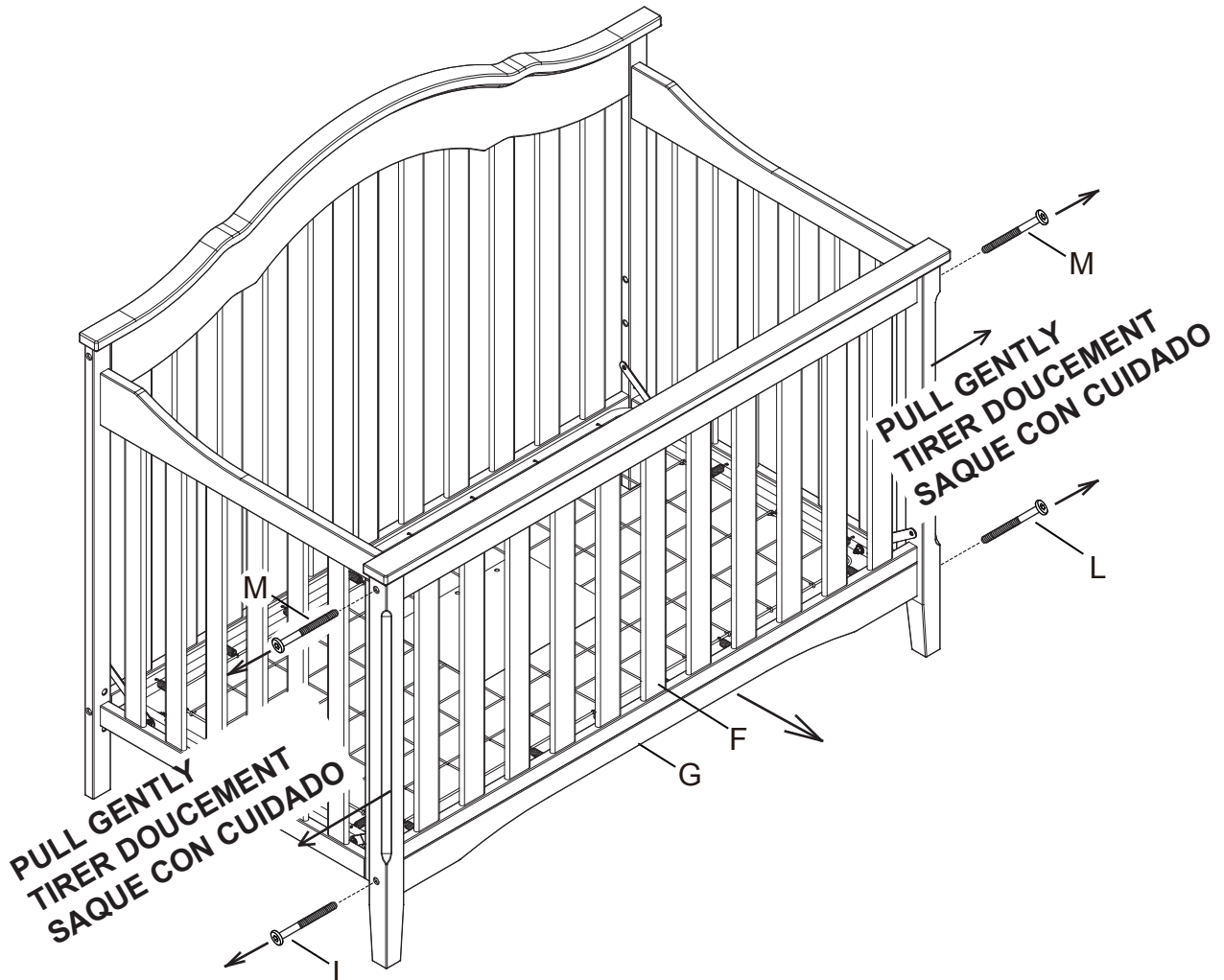


Completed Crib  
 Lit de bébé monté  
 Cuna Terminada

Remove the Front Rail and Stabilizer Bar installed in Step 1 of Section 1 crib assembly.

Retirez le panneau avant et la barre stabilisatrice installés lors des étapes 1 de la section 1 relative au montage du lit de bébé.

Saque la barandilla frontal y barra estabilizadora instaladas en el paso 1 de la sección 1 de ensamblaje de la cuna.



## Section 2: Toddler Bed Conversion, Step 2

## Section 2 : Conversion en lit d'enfant, Étape 2

## Sección 2: Conversión en cama de bebé, Paso 2

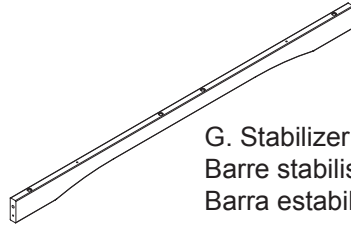
Parts and tools required to complete step  
Pièces et outils nécessaires au montage  
Piezas y herramientas necesarias para completar este paso



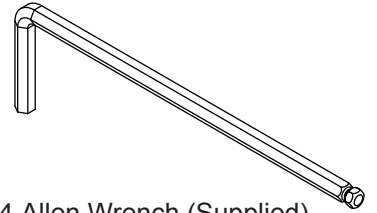
From Section 2: Step 1  
À partir de Section 2: l'étape 1  
Desde el Sección 2: paso 1



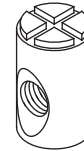
S.  $\Phi 4 \times 30$  mm Metal Pin x 2  
chevilles de métal  $\Phi 4 \times 30$  mm x 2  
Pasador metálico  $\Phi 4 \times 30$  mm x 2



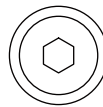
G. Stabilizer Bar x 1  
Barre stabilisatrice x 1  
Barra estabilizadora x 1



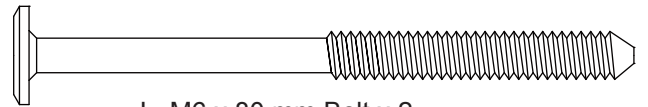
M4 Allen Wrench (Supplied)  
clé hexagonale M4 (Fournie)  
Llave Allen M4 (se Incluye)



R. M6x17mm Barrel Nut x 2  
Écrous À Portée Cylindrique M6x17 mm x 2  
Tuerca Cilíndrica M6x17mm x 2



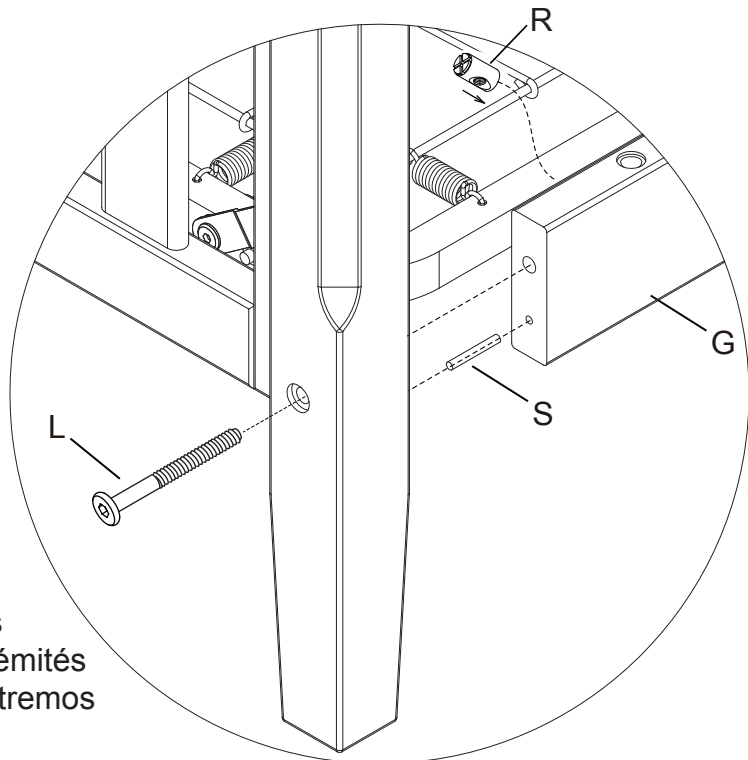
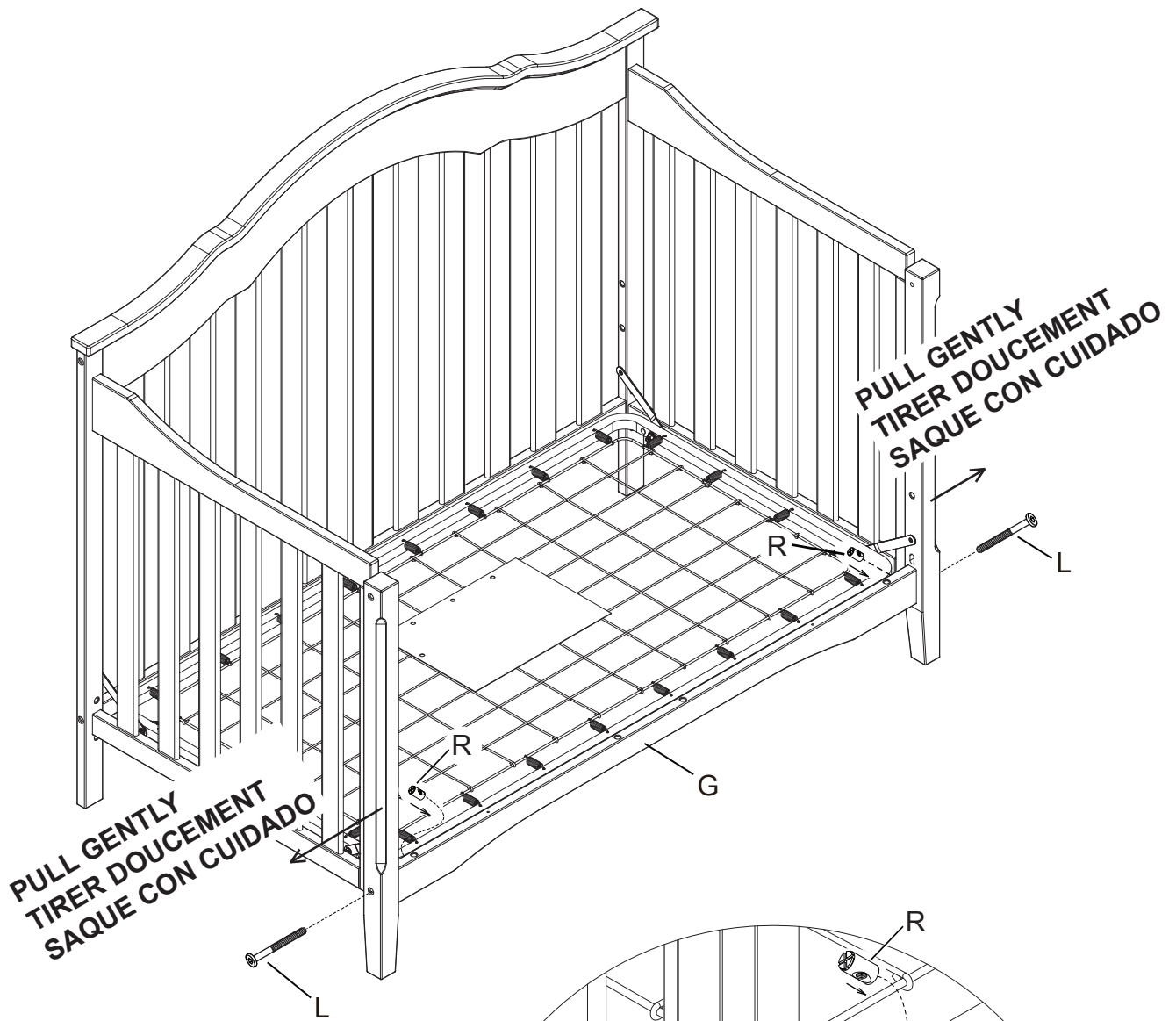
L. M6 x 80 mm Bolt x 2  
Boulon M6 x 80 mm x 2  
Perno M6 x 80 mm x 2



Attach (1) Stabilizer Bar (Part G) to the assembly from section 2 step 1 using (2)  $\Phi 4 \times 30$  mm Metal Pins (Part S), (2) M6 x 80 mm Bolts (Part L) and (2) M6 x 17mm Barrel Nuts (Part R). Tighten with the M4 Allen Wrench. Use the Flat Head Screwdriver to hold the Barrel Nut in the proper alignment.

Fixez (1) barre stabilisatrice (pièce G) à l'ensemble monté à l'étape 1 de la section 2 à l'aide de (2) chevilles de métal  $\Phi 4 \times 30$  mm (pièce S), de (2) boulons M6 x 80 mm (pièce L) et de (2) écrous à portée cylindrique M6 x 17mm (pièce R). Serrez à l'aide de la clé hexagonale M4. Utilisez le tournevis à tête plate pour maintenir les écrous à portée cylindrique dans l'alignement approprié.

Fije (1) barra estabilizadora (Pieza G) al conjunto de piezas de la sección 2 del paso 1 utilizando (2) pasadores metálicos  $\Phi 4 \times 30$  mm (Pieza S), (2) pernos M6 x 80 mm (Pieza L) y (2) tuercas de barril M6 x 17 mm (Pieza R). Apriete todos los pernos utilizando la Llave Allen M4. Utilice el destornillador de cabeza plana para sostener la tuerca de barril en la alineación adecuada.



Both Ends  
Deux extrémités  
Ambos extremos

## Section 2: Toddler Bed Conversion, Step 3

## Section 2 : Conversion en lit d'enfant, Étape 3

## Sección 2: Conversión en cama de bebé, Paso 3

**⚠ WARNING:** SEE PAGE 28 FOR TODDLER BED WARNINGS

**⚠ AVERTISSEMENT:** VOIR PAGE 29 POUR AVERTISSEMENT LIT JEUNE ENFANT

**⚠ ADVERTENCIA:** VEA LA PÁGINA 30 PARA CONOCER LAS ADVERTENCIAS PARA LA CAMA DEL NIÑO

The mattress support must be in the lowest positions.

Store all hardware safely.

Read all warnings on page 28.

As shown, use as a day bed or love seat sofa.

Do Not use without conversion rail installed.

Conversion rail must be used when converted to a toddler bed.

Le support de matelas doit être dans la position la plus basse.

Entreposez tout le matériel en lieu sûr.

Lisez toutes les mises en garde de la page 29.

A utiliser comme un lit de jour ou comme un canapé.

Ne pas utiliser sans que la Traverse de Conversion soit installée.

La barre de stabilisation doit être employée une fois convertie en lit d'enfant.

El soporte del colchón debe estar en las posiciones más bajas.

Guarde todas las piezas de manera segura.

Lea todas las advertencias de la página 30.

Use como cama de día o sofá para dos, tal como se muestra.

No usar en caso de no haber instalado la barra estabilizadora.

Debe usarse la Barandilla de Conversión al convertir la cuna en cama del niño.



A toddler bed guardrail is available for this crib.

Please see your crib retailer, visit [www.DeltaChildren.com](http://www.DeltaChildren.com) or contact Delta Consumer Care for more information.

This crib uses Style # W0061 Guardrail.

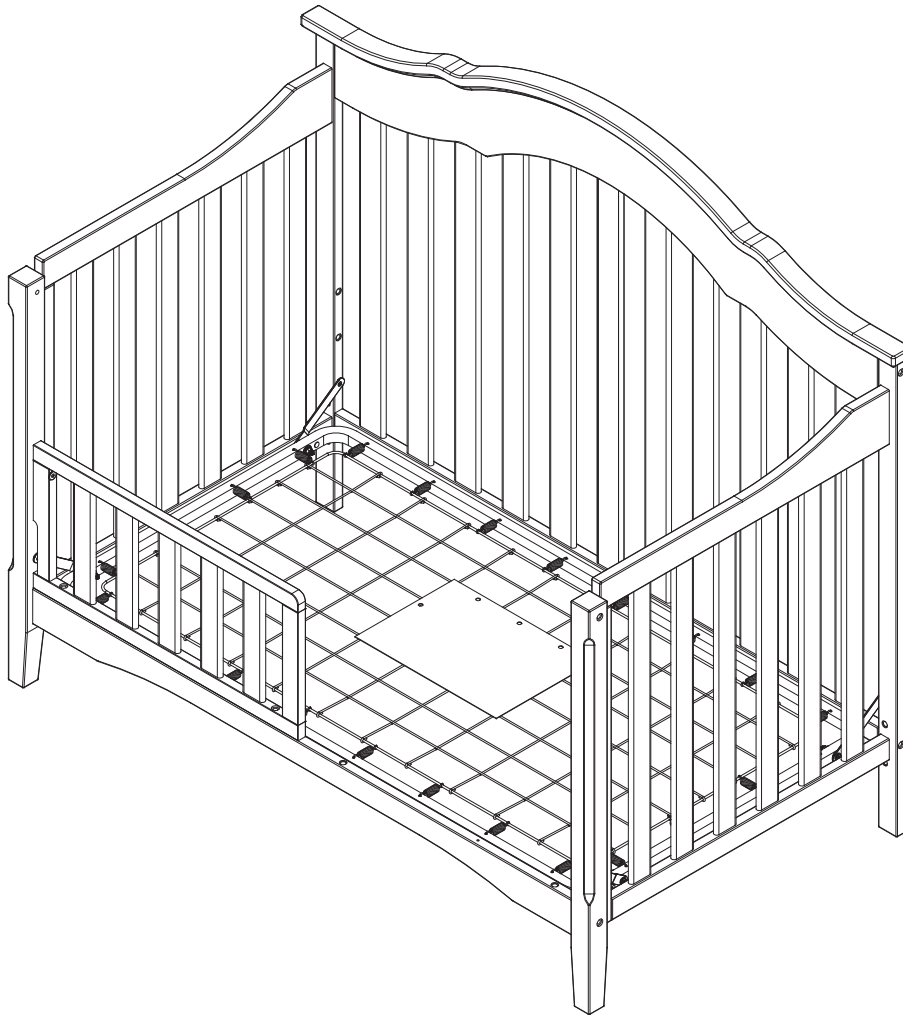
Une barrière de sécurité pour lit d'appoint existe pour cette couchette.

Veillez consulter votre détaillant ou le site web [www.DeltaChildren.com](http://www.DeltaChildren.com) ou communiquer avec le service à la clientèle de delta pour obtenir de plus amples précisions sur ce produit.

Cette couchette est compatible avec la barrière de sécurité delta, N° de style W0061.

Hay una barandilla de seguridad disponible para esta cuna.

Consulte a su proveedor de cunas, visite [www.DeltaChildren.com](http://www.DeltaChildren.com) o contacte a la atención al cliente de Delta. Esta cuna una la Barandilla Style # W0061.



# TODDLER BED

## **⚠️ WARNING**

### **INFANTS HAVE DIED IN TODDLER BEDS FROM ENTRAPMENT.**

Openings in and between toddler bed parts can entrap head and neck of a small child.  
NEVER use toddler bed with children younger than 15 months.  
ALWAYS follow assembly instructions.  
The maximum user weight is 50lbs (22.7kg)

## **⚠️ WARNING**

### **STRANGULATION HAZARD**

NEVER place bed near windows where cords from blinds or drapes may strangle a child.  
NEVER suspend strings over a bed.  
NEVER place items with a string, cord, or ribbon, such as hood strings or pacifier cords, around a child's neck. These items may catch on bed parts.

## **⚠️ CAUTION**

### **ENTRAPMENT HAZARD**

To avoid dangerous gaps, any mattress used in this bed shall be a full-size crib mattress at least 51 5/8 in (1310mm) in length, 27 1/4 in (690mm) in width and a max thickness of 6 in (150 mm).

### **NOTES ON ASSEMBLY:**

- During the assembly process whenever using screws or bolts, check each by placing the screw/bolt on the diagram of the item which is drawn actual size and design. Be sure to use the proper size and shape specified in the instructions.
- To assemble this unit you may be required to place the unit on it's side and face. It is strongly recommended that assembly is done on a soft, non-abrasive surface to avoid damaging the finish.

### **NOTES ON USE:**

Keep children and others safe by following these simple rules:

- **Do not** allow any child to play on furniture
- **Do not** allow climbing on any piece of furniture.
- **Do not** allow hanging from any piece of furniture.
- Always monitor your child's activity when in the nursery.

### **NOTES ON CARE AND MAINTENANCE:**

- **Do not** scratch or chip the finish.
- Inspect the product periodically, contact Delta Children's Products for replacement parts or questions.
- **Do not** store the product or any parts in extreme temperatures and conditions such as a hot attic or a damp, cold basement. These extremes can cause a loss of structural integrity.
- To preserve the luster of the high quality finish on your product, it is recommended to place a doily or felt pad under any items you place on the finish.
- Clean with a damp cloth, then a dry cloth to preserve the original luster and beauty of this fine finish.
- Do not** use abrasive chemicals.
- Do not** spray cleaners directly onto furniture.
- Lift slightly when moving on carpeting to prevent leg breakage.
- Use of a vaporizer near furniture will cause wood to swell and finish to peel.

**⚠ AVERTISSEMENT****DES ENFANTS SONT MORTS DANS DES LITS POUR ENFANTS POUR CAUSE DE PIÉGEAGE.**

Un petit enfant peut coincer sa tête et son cou dans les ouvertures situées dans et entre les parties du lit pour enfant.

N'utilisez JAMAIS le lit pour enfant pour des enfants de moins de 15 mois.

Suivez TOUJOURS les instructions de montage.

Enfant son poids ne doit pas dépasser 50 lb (22,7 kg).

**⚠ AVERTISSEMENT****RISQUE D'ÉTRANGLEMENT**

Ne JAMAIS placer le lit près de fenêtres dont le cordon des rideaux ou stores pourrait étrangler un enfant.

Ne JAMAIS suspendre de ficelles au-dessus d'un lit.

NE JAMAIS placer autour du cou d'un enfant des objets avec une ficelle, une corde ou un ruban, comme une ficelle de capuche ou une corde pour sucette. Ces objets pourraient se coincer dans des pièces du lit.

**⚠ ATTENTION****RISQUE DE PIÉGEAGE**

Afin d'éviter tout espace dangereux, tout matelas utilisé dans ce lit doit être un matelas de lit de bébé de format standard d'au moins 51 5/8 po (1310 mm) de long, 27 1/4 po (690 mm) de large, et 6 po (150 mm) d'épaisseur maximum.

**REMARQUES SUR L'ASSEMBLAGE :**

-Lors de l'assemblage, quand vous utilisez vis ou boulons, vérifiez chaque pièce en plaçant le vis/boulon sur le diagramme de la pièce concernée qui est dessinée en taille et forme réelle. Assurez-vous d'utiliser la taille et la forme exacte comme il est spécifié dans les instructions.

-Pour assembler cet élément vous pourriez avoir besoin de le placer sur le côté latéral et sur le côté frontal. Il est fortement recommandé de faire l'assemblage sur une surface lisse, non abrasive (comme le film mousse de l'emballage) pour éviter d'endommager les finitions.

**REMARQUES SUR L'UTILISATION :**

Assurez la sécurité des enfants et des autres en suivant ces simples règles :

-**Ne pas** autoriser les enfants à jouer sur un meuble.

-**Ne pas** autoriser l'escalade d'aucun meuble.

-**Ne pas** autoriser à se suspendre d'aucun meuble.

-Toujours surveiller l'activité de votre enfant lorsqu'il se trouve dans sa chambre.

**REMARQUES SUR LE SOIN ET L'ENTRETIEN :**

-**Ne pas** rayer ou ébrécher la finition.

-Examinez de près le produit régulièrement, contactez Delta Children's Products pour les pièces de rechange ou pour poser des questions.

-**Ne pas** ranger le produit ou des pièces à des températures extrêmes ou dans des conditions comme un grenier chaud ou une cave froide et humide. Ces extrêmes peuvent causer une perte de l'intégrité de la structure du produit

-Pour préserver le lustre original et la beauté de ce fini raffiné nettoyer avec un chiffon humide, puis un chiffon sec.

-**Ne pas** utiliser des produits chimiques abrasifs

-**Ne pas** pulvériser un nettoyant directement sur le meuble, pulvériser sur le torchon et puis appliquer sur le meuble. Testez le produit nettoyant sur un endroit discret avant de l'utiliser sur la totalité du meuble

-Lors d'un déplacement sur une moquette ou tapis, soulevez légèrement le meuble pour éviter de casser les pieds.

-L'utilisation d'un vaporisateur près du meuble causera le gonflement du bois et l'écaillage de la finition.



**⚠️ ADVERTENCIA****HAN FALLECIDO BEBÉS Y NIÑOS EN CAMAS DE NIÑOS PEQUEÑOS AL QUEDARSE ATRAPADOS.**

La cabeza y el cuello de los niños pequeños pueden quedar atrapados en aberturas de alguna parte de la cama de niños o entre componentes de la misma.

NUNCA utilice la cama de niños para niños de menos de 15 meses.

Siga SIEMPRE las instrucciones de montaje.

El peso máximo del usuario no debe exceder de 50lb (22,7kg)

**⚠️ ADVERTENCIA****PELIGRO DE ESTRANGULACIÓN**

NUNCA coloque la cama cerca de ventanas donde las cuerdas de las persianas o cortinas puedan estrangular el niño.

NUNCA coloque cuerdas suspendidas sobre una cama.

NUNCA coloque artículos que tengan una cuerda, lazo o cordón, como cuerdas de capuchas o de chupetes. Se pueden quedar enganchados de alguna parte de la cama.

**⚠️ ATENCIÓN****PELIGRO DE QUEDARSE ATRAPADO**

Para evitar brechas peligrosas, el colchón que se use en esta cama debe ser de tamaño completo, de al menos 51 5/8 pulg. (1310 mm) de largo, 27 1/4 pulg. (690 mm) de ancho y 6 pulg. (150 mm) de grosor.

**INFORMACIÓN SOBRE EL MONTAJE:**

-Durante el proceso de montaje, ya utilice pernos o tornillos, compruebe cada uno de ellos colocando el perno/tornillo en el diagrama del artículo donde está dibujado el tamaño y el diseño real. Asegúrese de que utiliza el tamaño y la forma adecuada que especifican las instrucciones.

-Para montar esta unidad, puede que se le solicite que coloque la unidad de lado y de cara. Se recomienda encarecidamente que realice el montaje sobre una superficie no abrasiva (Como la envoltura de embalaje de espuma) para evitar dañar el acabado.

**INFORMACIÓN SOBRE EL USO:**

Mantenga a los niños y otras personas a salvo siguiendo estas sencillas reglas:

- No permita que ningún niño juegue sobre muebles.
- No permita que nadie trepe sobre un mueble.
- No permita que nadie se cuelgue de un mueble.
- Vigile siempre la actividad de su hijo cuando se encuentre en su cuarto.

**NOTAS SOBRE SU CUIDADO Y MANTENIMIENTO**

- No arañe ni desconche el acabado.
- Inspeccione el producto con regularidad, póngase en contacto con Delta Children's Products para el recambio de partes o para formular preguntas.
- No guarde el producto ni ninguna de sus partes a temperaturas ni en condiciones extremas como un ático caluroso o un sótano húmedo y frío. Estos extremos pueden provocar una pérdida de integridad estructural.
- Para preservar el brillo del acabado de alta calidad que recubre su producto, se recomienda que coloque un paño o una almohadilla de fieltro debajo de cualquier objeto que coloque sobre el acabado.
- Límpielo con un trapo húmedo y luego con uno seco para preservar el brillo y la belleza originales de este fino acabado.
- No utilice productos químicos abrasivos.
- No pulverice limpiadores directamente sobre el mueble.
- Elévelo ligeramente cuando lo mueva sobre alfombras o moqueta para evitar que se rompan las patas.
- El uso de vaporizadores cerca de muebles puede provocar que la madera se hinche y acabe desconchándose.



### Section 3: Full Size Bed Conversion, Step 1

### Section 3 : Conversion en Grand lit, Étape 1

### Sección 3: Conversión en Cama tamaño normal, Paso 1

Parts and tools required to complete step

Pièces et outils nécessaires au montage

Piezas y herramientas necesarias para completar este paso



M4 Allen Wrench (Supplied)  
clé hexagonale M4 (Fournie)  
Llave Allen M4 (se Incluye)

You have the option to convert the crib to a Full Size Bed. The Footboard is the Front Rail assembly done through step 1 of section 1. To create the Headboard, attach Left Back Post (Part B) and Right Back Post (Part C) to Back Rail (Part A) using (2)  $\Phi 4 \times 30$  mm Metal Pins (Part S), (4) M6 x 80 mm Bolts (Part L) and (4) M6 x 17mm Barrel Nuts (Part R). Tighten with the M4 Allen Wrench. Use the Flat Head Screwdriver to hold the Barrel Nut in the proper alignment.

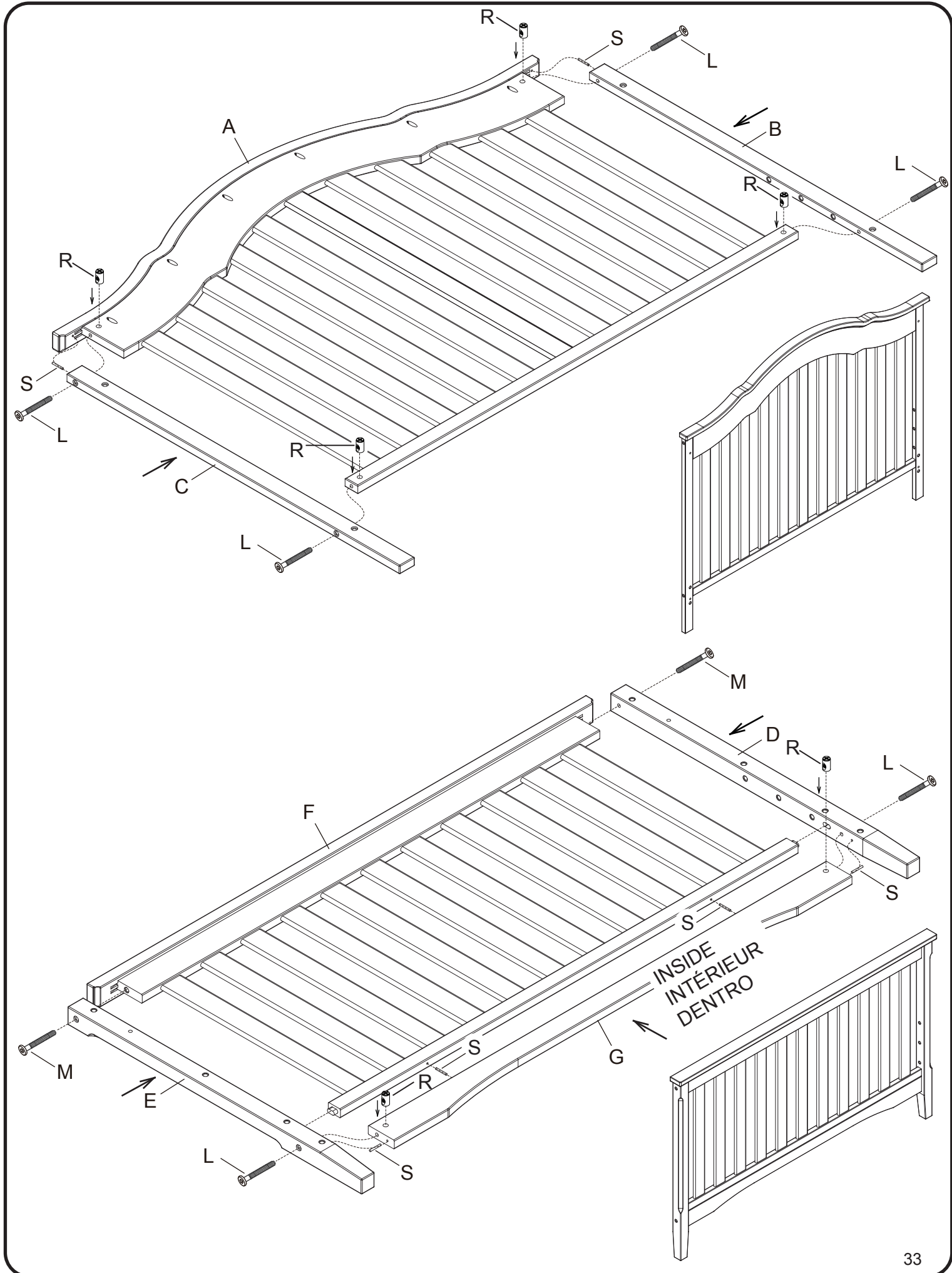
Store all parts and hardware in a safe place.

Il est possible de convertir le lit de bébé en un lit à deux places. La pied de lit correspond au montage du panneau avant réalisé lors des étapes 1 de la section 1. Pour créer le tête de lit, Fixer le Montant arrière gauche (Pièce B) et Montant arrière droit (Pièce C) aux Panneau arrière (Pièce A) à l'aide de (2) chevilles de métal  $\text{O}4 \times 30$  mm (pièce S), de (4) boulons M6 x 80 mm (pièce L) et de (4) écrous à portée cylindrique M6 x 17mm (pièce R). Serrez à l'aide de la clé hexagonale M4. Utilisez le tournevis à tête plate pour maintenir les écrous à portée cylindrique dans l'alignement approprié.

Rangez toutes les pièces et le matériel de montage en lieu sûr.

Tiene la opción de convertir la cuna en una cama de tamaño completo. La cabecera y es el conjunto de piezas de la barandilla frontal, ensamblada en los pasos 1 de la sección 1. Para crear la cabecera de la cama, fije la Poste Posterior izquierdo (Pieza B ) y Poste Posterior derecho (Pieza C) al Barandilla Posterior (Pieza A) utilizando (2) pasadores metálicos  $\text{O}4 \times 30\text{mm}$  (Pieza S), (4) pernos M6 x 80 mm (Pieza L) y (4) tuercas de barril M6 x 17 mm (Pieza R). Apriete todos los pernos utilizando la Llave Allen M4. Utilice el destornillador de cabeza plana para sostener la tuerca de barril en la alineación adecuada.

Almacene todas las piezas y herramientas en un lugar seguro.

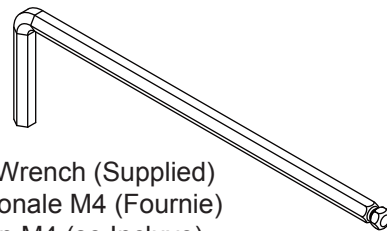


## Section 3: Full Size Bed Conversion, Step 2

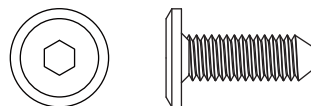
## Section 3 : Conversion en Grand lit, Étape 2

## Sección 3: Conversión en Cama tamaño normal, Paso 2

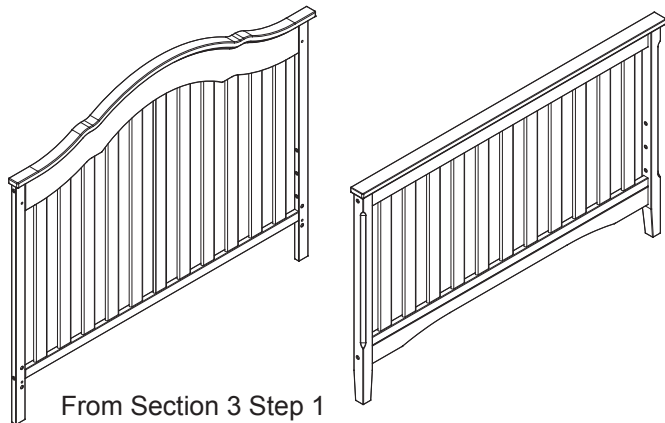
Parts and tools required to complete step  
Pièces et outils nécessaires au montage  
Piezas y herramientas necesarias para completar este paso



M4 Allen Wrench (Supplied)  
clé hexagonale M4 (Fournie)  
Llave Allen M4 (se Incluye)



P. M6 x 18 mm Bolt x 8  
Boulon M6x18 mm x 8  
Perno M6x18mm x 8



From Section 3 Step 1  
monté à l'étape 1 de la section 3  
de la sección 3, paso 1

Attach Bed Rails to the Headboard (From Section 3 Step 1) and Footboard (From Section 3 Step 1) using (8) M6 x18mm Bolts (Part P). Follow all instructions supplied with the Bed Rails. This crib uses Style # W0070 Conversion Rails to convert to Full Size Bed (pictured below).

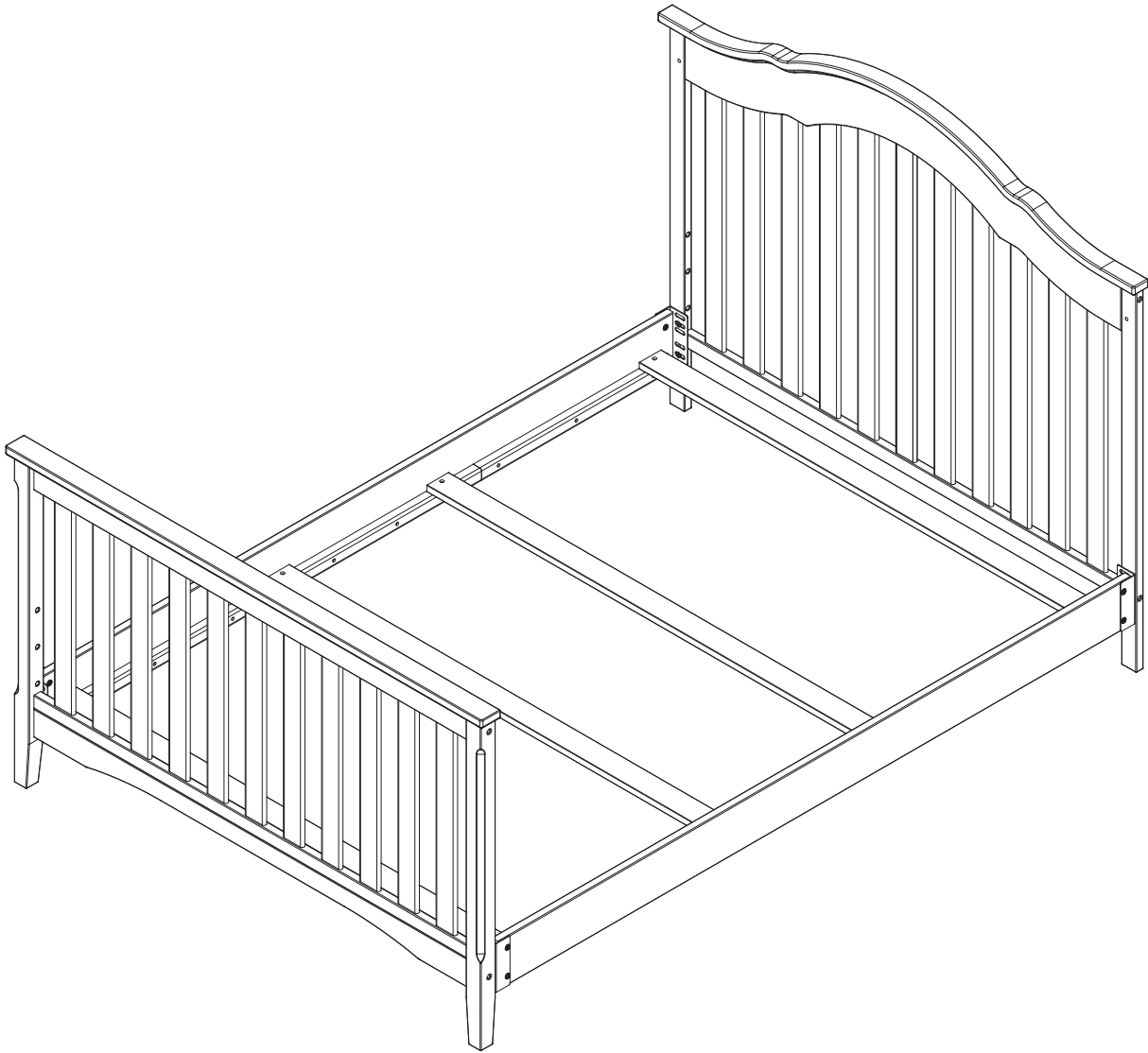
**Note:** Bed Rail System is not included, see you furniture or mattress retailer. Contact Delta Children's Products for information or with questions.

Fixez les panneaux de lit à la tête de lit (monté à l'étape 1 de la section 3) et au pied de lit (monté à l'étape 1 de la section 3) à l'aide de (8) boulons M6 x 18 mm (pièce P). Suivez les instructions fournies avec les panneaux de lit. Ce lit de bébé nécessite des panneaux de conversion de Style # W0070 pour être converti en un lit à deux places (illustré ci-dessous).

**Remarque:** Le système des panneaux de lit n'est pas fourni, veuillez consulter le détaillant de meubles ou de matelas. Pour toute question ou pour de plus amples renseignements, veuillez contacter Delta Children's Products.

Fije las barandillas de la cama a los pies (de la sección 3, paso 1) y cabecera (de la sección 3, paso 1) utilizando (8) pernos M6 x 18 mm (Pieza P). Siga todas las instrucciones incluidas con las barandillas de la cama. Esta cuna utiliza barandillas de conversión Style N° W0070 para convertirse en una cama de tamaño completo (indicada a continuación).

**Nota:** El sistema de barandilla para camas no está incluido, consulte a su vendedor de muebles o colchones. Contacte a Delta Children's Products para obtener información o plantear sus inquietudes.



**NOTE: SHOWN AS A FULL SIZE HEADBOARD AND FOOTBOARD, NOT ALL BED RAIL SYSTEMS ALLOW USE OF A FOOTBOARD.**

As an alternative this item can be set up with only a headboard using Delta Item #0040 Metal Bed Frame (not pictured).

**REMARQUE: IL VOUS EST PRÉSENTÉ UNE GRANDE TÊTE ET UN GRAND PIED DE LIT. TOUS LES SYSTÈMES DE PANNEAUX DE LIT NE PERMETTENT PAS L'UTILISATION D'UN PIED DE LIT.**

Alternativement, cet article peut être monté avec uniquement une tête de lit à l'aide d'un cadre de lit en métal, article n° 0040 de Delta (non illustré).

**NOTA: CORRESPONDE A PIES Y CABECERA DE TAMAÑO COMPLETO; NO TODOS LOS SISTEMAS DE BARANDILLA PARA CAMAS UTILIZAN PIES.**

De manera alternativa, este artículo se puede armar con sólo una cabecera, utilizando el marco metálico para camas Delta modelo 0040 (no expuesto).



Consumer Experience Center

[www.DeltaChildren.com](http://www.DeltaChildren.com)

Delta Children's Products Corp

114 West 26th Street

New York, NY 10001

(646) 435-8727

[wcs@DeltaChildren.com](mailto:wcs@DeltaChildren.com)

**Limited Warranty:** This Delta Crib is warranted to be free from defects for a period of 1 year from the date of purchase under normal use. This warranty extends only to the original retail purchaser and is valid only when supplied with proof of purchase, or if received as a gift, when the registration is on file with Delta. This limited warranty **does not cover** the following:

- Products purchased as floor models or samples.
- Items purchased on an “as-is” basis, as a second hand product, or as a resale product.
- Items purchased at a Final sale, a “Going out of Business” sale or a Liquidation sale.

**Garantie Limitée:** Ce Lit Bébé Delta est garanti libre de défauts pour une période de 1 an à partir de son achat et dans des conditions normales d'utilisation. Cette garantie se donne uniquement à l'acheteur d'origine et elle est valable seulement sur présentation d'une preuve d'achat, ou si le produit a été reçu en tant que cadeau alors il doit avoir été enregistré chez Delta. Cette garantie limitée du fabricant **ne couvre pas** les cas suivants :

- Produits achetés comme modèles d'exposition ou échantillons.
- Articles achetés comme « en l'état », produits d'occasion ou revente des produits.
- Articles achetés en « vente finale », ventes dans « magasins en faillite » ou ventes par liquidation.

**Garantía Limitada:** Este Cuna Delta está garantizado de estar libre de defectos por un período de 1 año a partir de su adquisición, bajo uso normal. Esta garantía se otorga únicamente al comprador original y es válida solamente cuando se proporciona una prueba de compra, o si el producto fue recibido como un regalo, debe haber sido registrado con Delta. Esta garantía limitada del fabricante **no cubre** lo siguiente:

- Productos comprados como exhibiciones de la tienda o muestras.
- Artículos comprados como “tal como está”, productos de segunda mano o reventa de los productos.
- Artículos comprados como “venta final”, “ventas de tiendas que están quebrando” o ventas por liquidación.

To register your product for important safety alerts and updates to your product please visit **[www.deltachildren.com](http://www.deltachildren.com)**

Pour enregistrer votre produit pour avoir les alertes de sécurité et les mises à jour de votre produit veuillez visiter **[www.DeltaChildren.com](http://www.DeltaChildren.com)**

Para registrar su producto para alertas importantes de seguridad y estar al tanto sobre novedades de su producto por favor visite **[www.DeltaChildren.com](http://www.DeltaChildren.com)** y seleccione Product Registration.

To report a problem, please log on to **[www.deltachildren.com](http://www.deltachildren.com)** and click the Consumer Care Tab, or contact us by phone at (646) 435-8727

Pour signaler un problème, veuillez vous connecter à **[www.DeltaChildren.com](http://www.DeltaChildren.com)** et cliquez sur la touche Consumer Care, ou contactez nous par téléphone au (646) 435-8727

Para reportar cualquier problema, por favor entre a **[www.DeltaChildren.com](http://www.DeltaChildren.com)** y de clicen Servicio al cliente o contáctenos por teléfono al (646) 435-8727

Date of Purchase: \_\_\_\_\_ (you should also keep your receipt)

Date d'Achat: \_\_\_\_\_ (vous devriez aussi garder votre facture d'achat)

Fecha de Compra: \_\_\_\_\_ (debe además mantener su recibo)