



Read all instructions before assembly and use.  
**KEEP INSTRUCTIONS FOR FUTURE USE.**

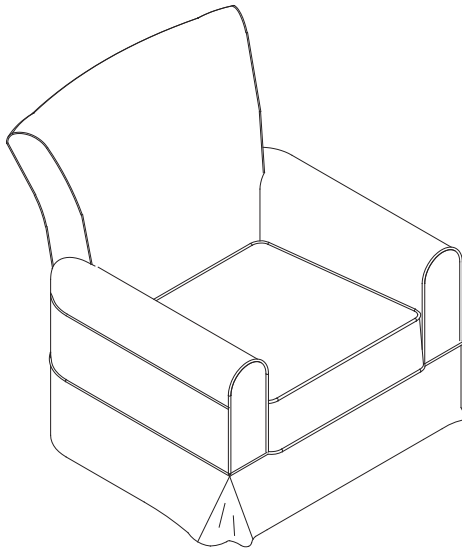
Lisez toutes les instructions avant l'assemblage et l'utilisation.  
**CONSERVEZ LES INSTRUCTIONS POUR UN USAGE ULTERIEUR.**

Lea todas las instrucciones antes de ensamblar y usar.  
**MANTENGA LAS INSTRUCCIONES PARA SU USO FUTURO.**



**Upholstered Swivel Glider Chair**  
**Fauteuil tapissier pivotant à bascule**  
**Sillón giratorio tapizado**

Style #: \_\_\_\_\_  
 Lot: \_\_\_\_\_  
REV  
 Date: \_\_\_\_\_



**⚠ ADULT ASSEMBLY REQUIRED**  
Due to the presence of small parts during assembly, keep out of reach of children until assembly is complete.

**⚠ L'ASSEMBLAGE DOIT ETRE FAIT PAR UN ADULTE**  
A cause de la presence de petites pieces, pendant l'assemblage gardez hors de portee des enfants jusqu'a ce que celui-ci soit termine.

**⚠ DEBE SER ENSAMBLADO POR UN ADULTO**  
Debido a la presencia de piezas pequeñas durante el ensamblaje, mantenga fuera del alcance de los niños hasta que complete el ensamblaje.

**This product is not intended for institutional or commercial use.**  
**Ce produit ne pas destine a un usage institutionnel ou commercial.**  
**Este producto no esta hecho para uso institucional o comercial.**

**NEED EXTRA HELP?**

We make assembly easy with our tips & tricks video  
<https://www.deltachildren.com/pages/instructions>

**BESOIN D'AIDE SUPPLÉMENTAIRE?**

Nous facilitons l'assemblage avec nos trucs et astuces vidéo  
<https://www.deltachildren.com/pages/instructions>

**¿NECESITA AYUDA EXTRA?**

Hacemos el montaje fácil con nuestros consejos y trucos video  
<https://www.deltachildren.com/pages/instructions>

When contacting Delta Consumer Experience Center please reference the above information. Before contacting Delta Consumer Experience Center please ensure that the information above matches the information found on the label on the Seat Base, please reference the information found on the product when contacting Delta Consumer Experience Center.

Lorsque vous contactez le Service client de Delta, veuillez faire référence aux informations ci-dessus. Avant de contacter le Service client de Delta, veuillez vous assurer que les informations ci-dessus correspondent aux informations indiquées sur l'étiquette qui se trouve sur Base; veuillez faire référence aux informations indiquées sur le produit lorsque vous contactez le Service client de Delta.

Al contactar al servicio al cliente de Delta, entregue la información anteriormente mencionada. Antes de contactar al servicio de atención al cliente de Delta, asegúrese de que la información anteriormente mencionada calza con la que aparece en la etiqueta en Base; al contactar al centro de atención al cliente de Delta, mencione la información que aparece en el producto.

**CONSUMER EXPERIENCE CENTER**

Delta Children's Products Corp | 114 West 26th Street New York, NY 10001  
(646) 435-8727 | [wcs@DeltaChildren.com](mailto:wcs@DeltaChildren.com) | [www.DeltaChildren.com](http://www.DeltaChildren.com)



# SAVE BIG WITH DELTA CHILDREN

Visit **Deltachildren.com** To Start Shopping

Welcome to the  
**DELTA FAMILY**  
Here's a Gift From Us To You

**10% OFF**

Your Next Purchase From  
**DeltaChildren.com**

**USE CODE:  
DELTA10**

\*Exclusions Apply  
\*Subject to Change

## REVIEW TO WIN \$2500

### RULES TO ENTER

★ ★ ★ ★ ★

**"We LOVE, LOVE, LOVE this crib"**

My husband was impressed with the directions and organization of the hardware package. He easily assembled this crib in an hour without any help. It's very sturdy and we like that it has adjustable levels for the mattress height. To top it all off, it's so incredibly darling!!!


- 1 WRITE A REVIEW** for this product on the store's website from where it was purchased
- 2 TAKE A SCREENSHOT** of your review and upload it to [www.DeltaChildren.com/Review](http://www.DeltaChildren.com/Review)
- 3 IT'S THAT EASY!** Upon submission, you'll be instantly **ENTERED TO WIN \$2,500**

**FOLLOW US FOR MORE CHANCES TO WIN**

@deltachildren

**SCAN HERE**



For more information & to see all of our products





# ÉCONOMISEZ BEAUCOUP AVEC AHORRE MUCHO CON **DELTA CHILDREN**

Visitez **Deltachilren.com** Pour Commencer Vos Achats  
Visita **Deltachilren.com** Para Comenzar A Comprar

Bienvenue dans la  
**FAMILLE DELTA**  
Voici Notre Cadeau Pour Vous  
Bienvenido a la  
**FAMILIA DELTA**  
Aquí Está Nuestro Regalo Para Usted

# 10% OFF

Votre Prochain Achat Chez  
Su Próxima Compra En  
**DeltaChildren.com**

UTILISEZ LE CODE:  
UTILICE EL CÓDIGO:  
**DELTA10**

\*Des exclusions s'appliquent  
\*Sujet à changement

\*Exclusions Apply  
\*Subject to Change

LAISSEZ UN COMMENTAIRE CLIENT POUR **GAGNER \$2500**  
CALIFIQUE EL PRODUCTO PARA **GANAR \$2500**

## REGLEMENT DE PARTICIPATION / REGLAS PARA PARTICIPAR

- 1** **ÉCRIVEZ UN COMMENTAIRE CLIENT** pour ce produit sur le site web du magasin où il a été acheté  
**CALIFIQUE EL PRODUCTO** en la página web de la tienda donde haya sido comprado
- 2** **FAITES UNE CAPTURE D'ECRAN** de votre commentaire client et mettez la en ligne sur [www.DeltaChildren.com/Review](http://www.DeltaChildren.com/Review)  
**HAGA UNA CAPTURA DE PANTALLA** de su calificación y cárguela a la pagina [www.DeltaChildren.com/Review](http://www.DeltaChildren.com/Review)
- 3** **C'EST AUSSI SIMPLE QUE ÇA!** Dès que c'est fait vous serez instantanément **INSCRIT POUR GAGNER 2500\$**  
**ES ASÍ DE FÁCIL!** En cuanto lo envíe ya estará instantáneamente **PARTICIPANDO PARA GANAR \$2.500**

SUIVEZ NOUS POUR AVOIR PLUS DE CHANCES DE GAGNER /  
SÍGANOS PARA TENER MAS CHANCES DE GANAR



@deltachildren

SCANNEZ ICI / ESCANEE AQUÍ



Pour plus d'informations et  
pour voir tous nos produits

Para más información y para  
ver todos nuestros productos



**FABRIC CARE INSTRUCTIONS:**

- Only mild, water-free cleaning solvents should be used.
  - Never use water. Tap water contains minerals that may cause rings or fading.
  - Do not use bleach.
  - Do not dry clean individual parts.
- 

**Instructions pour l'entretien du tissu:**

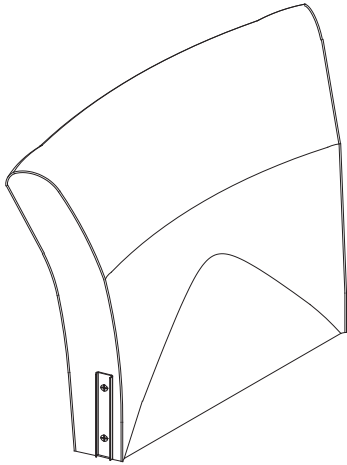
- Utiliser uniquement des produits de nettoyage doux et sans eau. -Ne jamais utiliser de l'eau. L'eau du robinet contient des minéraux qui peuvent causer la formation d'auréoles ou une décoloration.
  - Ne pas utiliser de l'eau de Javel.
  - Ne pas nettoyer à sec les pièces détachées.
- 

**Instrucciones para el cuidado de la tela:**

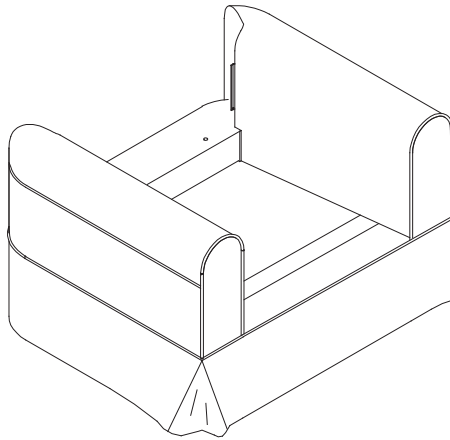
- Solo deben ser usados solventes de limpieza suaves y sin -contenido de agua. Nunca utilice agua. El agua del grifo contiene -minerales que pueden ocasionar círculos o decoloración.
- No utilice blanqueadores.
- No lave al seco los componentes individuales.



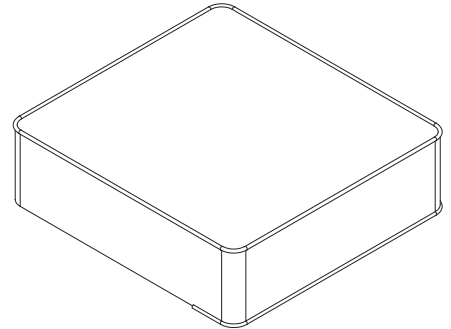
PARTS: MAKE SURE THAT ALL PRE-ASSEMBLED PARTS ARE TIGHT  
 PIÈCES : VÉRIFIEZ QUE TOUTES LES PIÈCES PRÉ-MONTÉES SONT BIEN SERRÉES.  
 PIEZAS: ASEGÚRESE DE QUE TODAS LAS PIEZAS PRE-ENSAMBLADAS ESTÁN BIEN APRETADAS.



A. Seat Back x 1  
 Dossier du siège x 1  
 Respaldo de la silla x 1



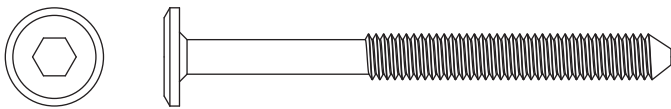
B. Seat Base x 1  
 Base x 1  
 Base x 1



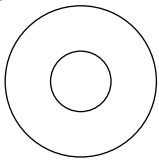
C. Seat Cushion x 1  
 Coussin Siège x 1  
 Cojín Del Asiento x 1  
 25180



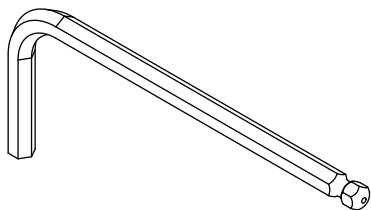
Parts: Hardware kits part#25332  
 Pièces: L'ensemble de quincaillerie - pièce n°25332  
 Piezas: El kit de herramientas - Pieza #25332



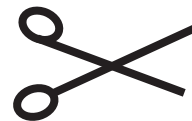
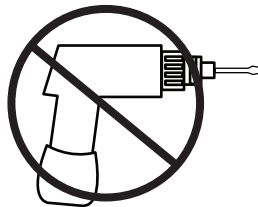
D. M6 x 65 mm Bolt x 2  
 Boulon M6 x 65 mm x 2  
 Perno M6 x 65 mm x 2  
 5831



E.  $\Phi$ 20mm Washer x 2  
 Rondelle  $\Phi$ 20mm x 2  
 arandela  $\Phi$ 20mm x 2  
 5788



M5 Allen Wrench (Provided)  
 Clé hexagonale M5 (Fournie)  
 Llave Allen M5 (se Incluye)  
 5200



No drills necessary. Do not use power screwdriver.  
 Scissors (not supplied)

Aucun forage n'est nécessaire. Ne pas utiliser de tournevis électrique. Ciseaux (non fourni)

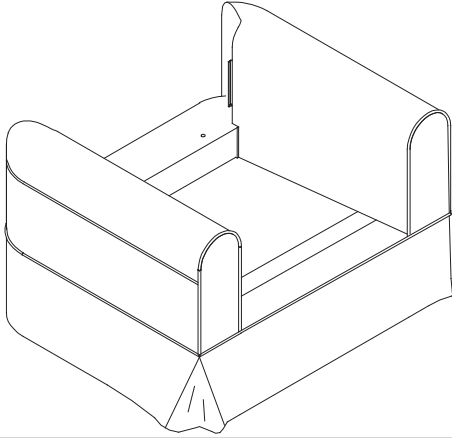
No hace falta taladrar No utilice destornilladores eléctricos  
 Tijeras (no suministrado)



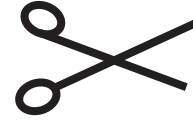


## Step 1 / Étape 1 / Paso 1

Parts and tools required to complete step  
Pièces et outils nécessaires au montage  
Piezas y herramientas necesarias para completar este paso



B. Seat Base x 1  
Base x 1  
Base x 1

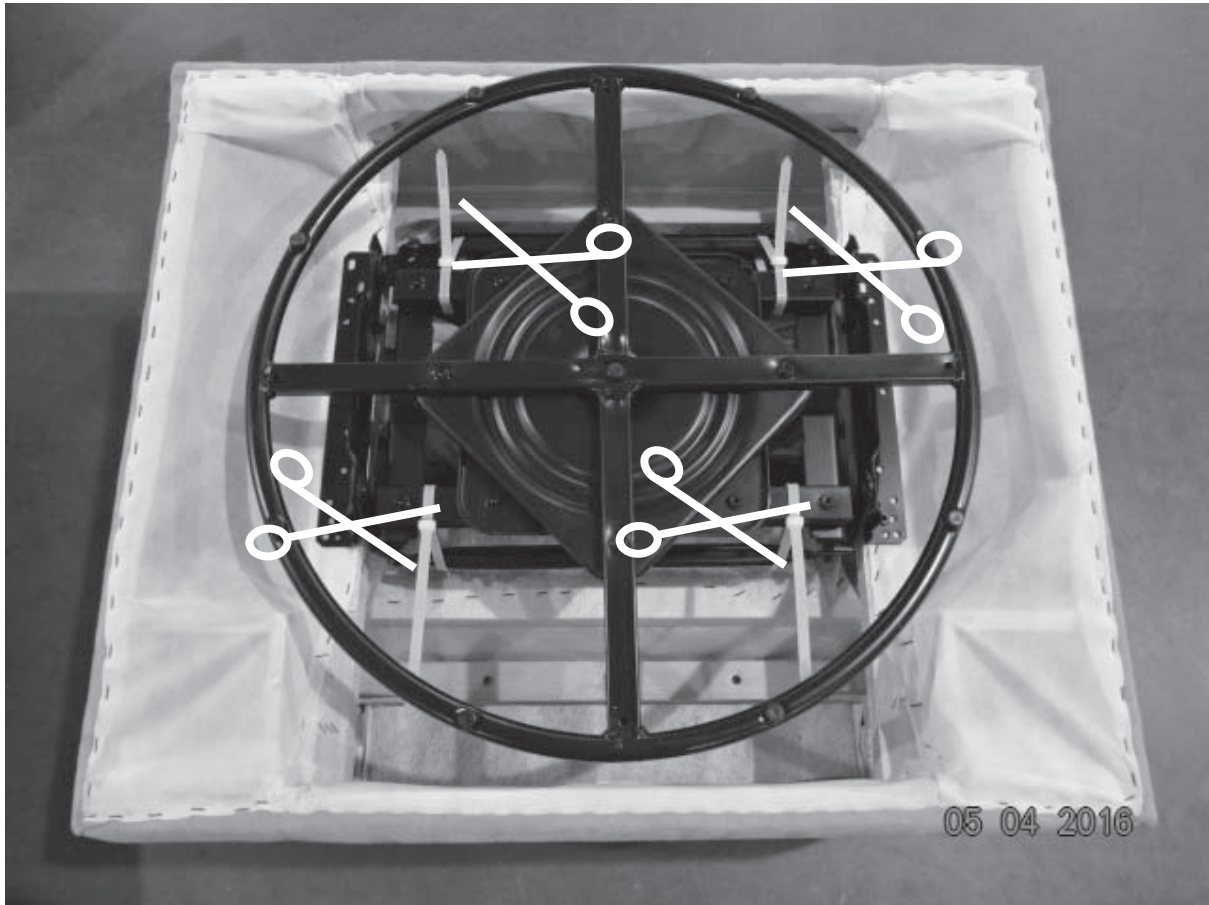


Scissors (Not Provided)  
Ciseaux (Non Prévu)  
Tijeras (No siempre)

From underneath the Seat Base (Part B) carefully cut the straps wrapped around the metal mechanism and the wood rail at the front and back.

Par le dessous de la Base du siège (Pièce B) couper soigneusement les courroies enroulées autour du mécanisme métallique et le rail de bois de l'avant et à l'arrière.

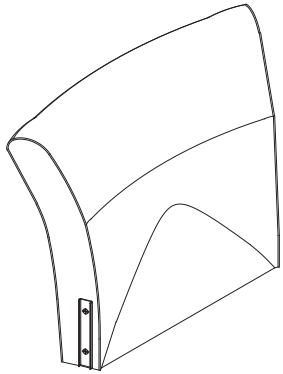
Desde debajo de la Base del Asiento (Pieza B) corte cuidadosamente las correas que rodean el mecanismo de metal y la barandilla de madera en la parte delantera y trasera.



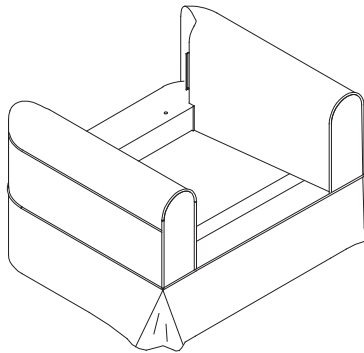


## Step 2 / Étape 2 / Paso 2

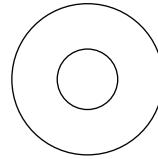
Parts and tools required to complete step  
 Pièces et outils nécessaires au montage  
 Piezas y herramientas necesarias para completar este paso



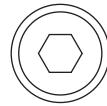
A. Seat Back x 1  
 Dossier du siège x 1  
 Respaldo de la silla x 1



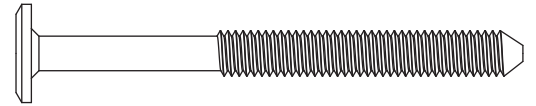
B. Seat Base x 1  
 Base x 1  
 Base x 1



M5 Allen Wrench (Provided)  
 Clé hexagonale M5 (Fournie)  
 Llave Allen M5 (se Incluye)



D. M6 x 65 mm Bolt x 2  
 Boulon M6 x 65 mm x 2  
 Perno M6 x 65 mm x 2



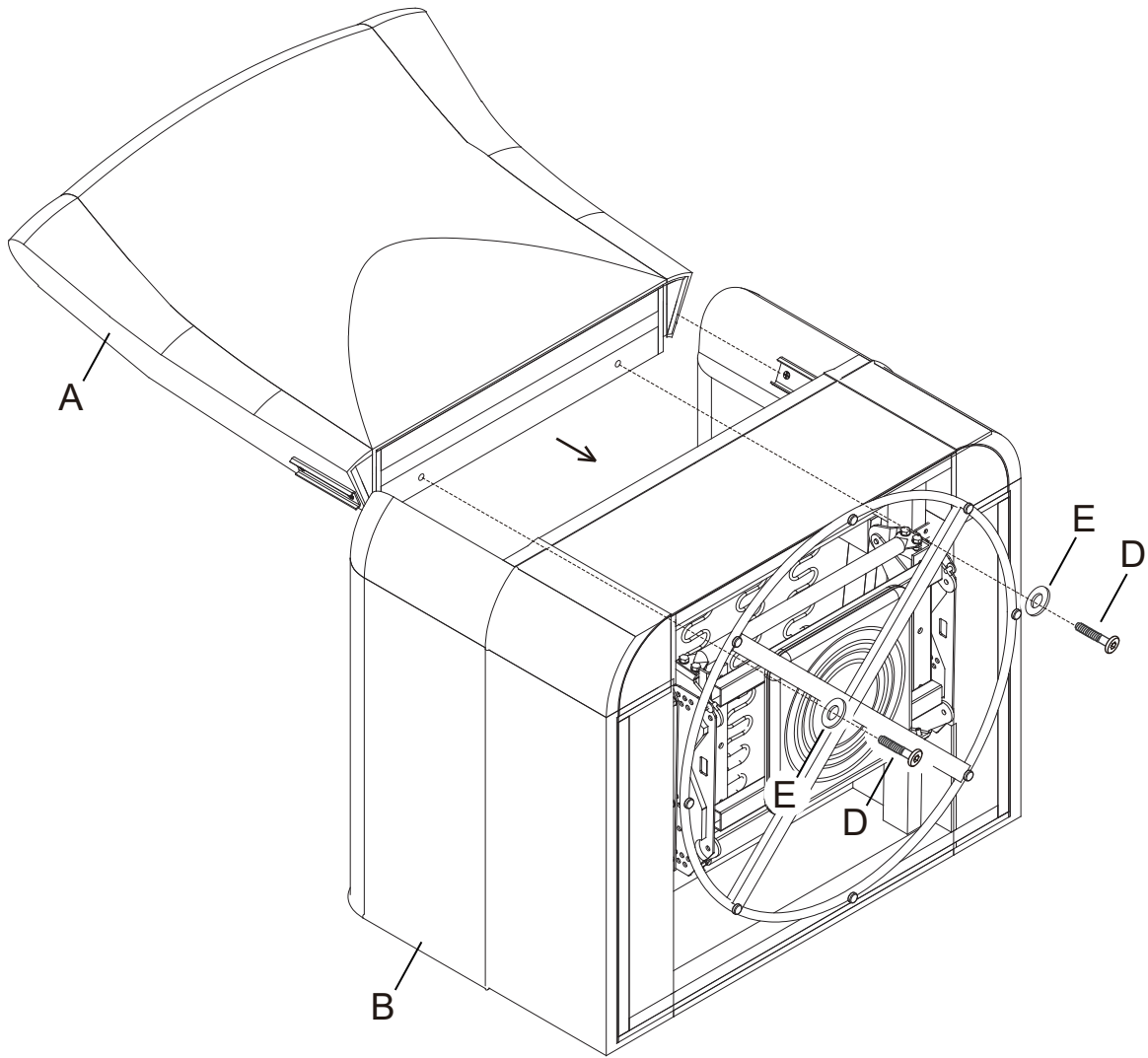
E. Φ20mm Washer x 2  
 Rondelle Φ20mm x 2  
 arandela Φ20mm x 2

Attach the Seat Back (Part A) to the Seat Base (Part B) using (2) Φ20mm Washers (Part E) and (2) M6x65mm Bolts (Part D), tighten with the M5 Allen Wrench.

Attacher le dossier du siège (pièce A) à la base (pièce B) à l'aide de (2) rondelles Φ20mm (pièce E) et (2) boulons de M6 x 65mm (pièce D). Serrer à l'aide de la clé hexagonale M5.

Una el respaldo de la silla (Pieza A) a la base de la silla (Pieza B) utilizando (2) arandelas Φ 20mm (Pieza E) y (2) Pernos M6x65 mm (Pieza D), apriete utilizando la llave hexagonal M5.

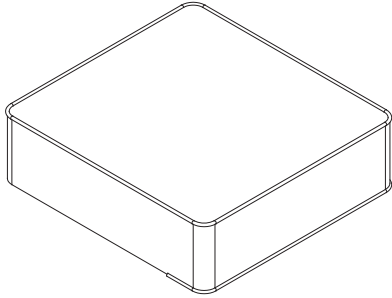




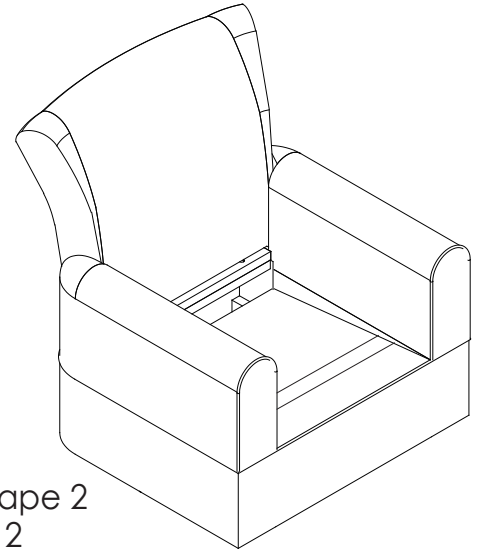


### Step 3 / Étape 3 / Paso 3

Parts and tools required to complete step  
Pièces et outils nécessaires au montage  
Piezas y herramientas necesarias para completar este paso



C. Seat Cushion x 1  
Coussin Siège x 1  
Cojín Del Asiento x 1

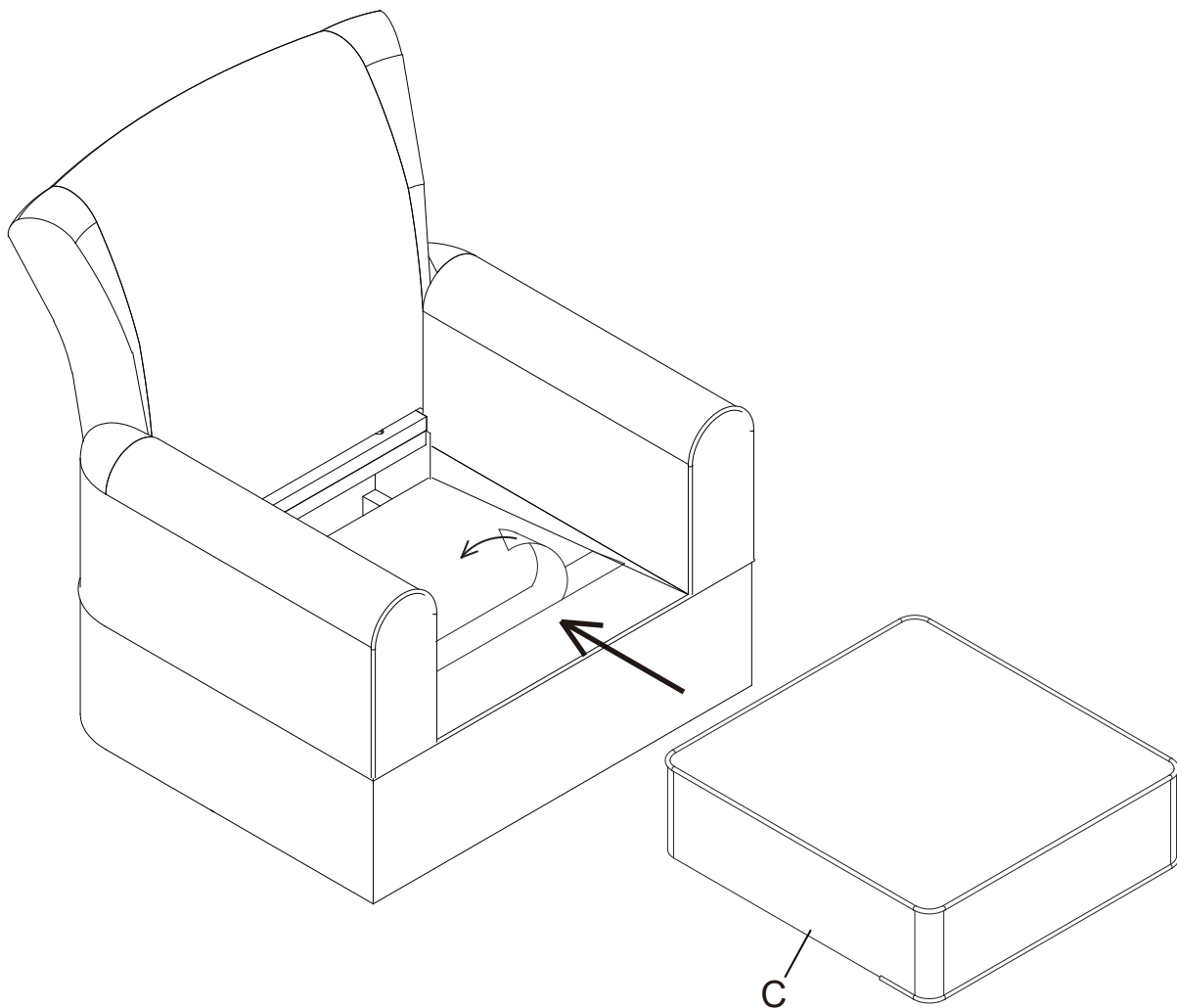


From Step 2  
À partir de l'étape 2  
Desde el paso 2

Attach the Seat Cushion (Part C) into the Glider as shown.

Attacher le coussin de siège (pièce C) dans le fauteuil sur billes comme indiqué.

Fije la almohadilla del asiento (Pieza C) en la mecedora según se indica.





Consumer Experience Center

[www.DeltaChildren.com](http://www.DeltaChildren.com)

Delta Children's Products Corp

114 West 26th Street

New York, NY 10001

(646) 435-8727

[wcs@DeltaChildren.com](mailto:wcs@DeltaChildren.com)

**Limited Warranty:** This Delta product is warranted to be free from defects for a period of 90 days from the date of purchase under normal use. This warranty extends only to the original retail purchaser and is valid only when supplied with proof of purchase, or if received as a gift, when the registration is on file with Delta. This limited warranty **does not cover** the following:

- Products purchased as floor models or samples.
- Items purchased on an “as-is” basis, as a second hand product, or as a resale product.
- Items purchased at a Final sale, a “Going out of Business” sale or a Liquidation sale.

**Garantie Limitée:** Ce produit Delta est garanti libre de défauts pour une période de 90 jours à partir de son achat et dans des conditions normales d'utilisation. Cette garantie se donne uniquement à l'acheteur d'origine et elle est valable seulement sur présentation d'une preuve d'achat, ou si le produit a été reçu en tant que cadeau alors il doit avoir été enregistré chez Delta. Cette garantie limitée du fabricant **ne couvre pas** les cas suivants :

- Produits achetés comme modèles d'exposition ou échantillons.
- Articles achetés comme « en l'état », produits d'occasion ou revente des produits.
- Articles achetés en « vente finale », ventes dans « magasins en faillite » ou ventes par liquidation.

**Garantía Limitada:** Este producto Delta está garantizado de estar libre de defectos por un período de 90 días a partir de su adquisición, bajo uso normal. Esta garantía se otorga únicamente al comprador original y es válida solamente cuando se proporciona una prueba de compra, o si el producto fue recibido como un regalo, debe haber sido registrado con Delta. Esta garantía limitada del fabricante **no cubre** lo siguiente:

- Productos comprados como exhibiciones de la tienda o muestras.
- Artículos comprados como “tal como está”, productos de segunda mano o reventa de los productos.
- Artículos comprados como “venta final”, “ventas de tiendas que están quebrando” o ventas por liquidación.

To register your product for important safety alerts and updates to your product please visit [www.deltachildren.com](http://www.deltachildren.com)

Pour enregistrer votre produit pour avoir les alertes de sécurité et les mises à jour de votre produit veuillez visiter [www.DeltaChildren.com](http://www.DeltaChildren.com)

Para registrar su producto para alertas importantes de seguridad y estar al tanto sobre novedades de su producto por favor visite [www.DeltaChildren.com](http://www.DeltaChildren.com) y seleccione Product Registration.

To report a problem, please log on to [www.deltachildren.com](http://www.deltachildren.com) and click the Consumer Care Tab, or contact us by phone at (646) 435-8727

Pour signaler un problème, veuillez vous connecter à [www.DeltaChildren.com](http://www.DeltaChildren.com) et cliquez sur la touche Consumer Care, ou contactez nous par téléphone au (646) 435-8727

Para reportar cualquier problema, por favor entre a [www.DeltaChildren.com](http://www.DeltaChildren.com) y de clicen Servicio al cliente o contáctenos por teléfono al (646) 435-8727

**Date of Purchase:** \_\_\_\_\_ (you should also keep your receipt)

**Date d'Achat:** \_\_\_\_\_ (vous devriez aussi garder votre facture d'achat)

**Fecha de Compra:** \_\_\_\_\_ (debe además mantener su recibo)



# POURQUOI CHOISIR POR QUÉ ELEGIR A DELTA CHILDREN?

Visitez [Deltachildren.Com/Pages/Our-Story](http://Deltachildren.Com/Pages/Our-Story) pour plus d'information

Visita [Deltachildren.Com/Pages/Our-Story](http://Deltachildren.Com/Pages/Our-Story) para más información

|  |   |  |  |   |   |
|--|---|--|--|---|---|
| <p><b>DELTA EN TÊTE</b><br/>Un enfant sur deux aux U.S.A. dort dans nos produits</p> | <p><b>DELTA DONNE</b><br/>10% de nos revenus sont dédiés à l'amélioration de la vie des enfants</p> | <p><b>DELTA PREND SOIN</b><br/>Nous testons la conformité au-delà des standards de sécurité de l'industrie</p> | <p><b>DELTA EST DÉVOUÉ</b><br/>familiale a été présente pour votre famille depuis 1968</p> | <p><b>DELTA GRANDIT AVEC VOUS</b><br/>Nous avons des produits pour chaque âge et chaque étape</p> | <p><b>Plus De 50 Ans De Sécurité, Design &amp; Innovation</b></p> |
| <p><b>DELTA LIDERA</b><br/>Un enfant sur deux aux U.S.A. dort dans nos produits</p>  | <p><b>DELTA DONA</b><br/>10% de nos revenus sont dédiés à l'amélioration de la vie des enfants</p>  | <p><b>DELTA PREND SOIN</b><br/>Nous testons la conformité au-delà des standards de sécurité de l'industrie</p> | <p><b>DELTA ESTÁ DEDICADA</b><br/>familiale a été presente para su familia desde 1968</p>  | <p><b>DELTA CRECE CON USTEDES</b><br/>Nous avons des produits pour chaque âge et chaque étape</p> | <p><b>Más De 50 Años De Seguridad, Estilo E Innovación</b></p>    |

Bienvenue dans la **FAMILLE DELTA**  
Voici Notre Cadeau Pour Vous  
Bienvenido a la **FAMILIA DELTA**  
Aquí Está Nuestro Regalo Para Usted

# 10% OFF

Votre Prochain Achat Chez  
Su Próxima Compra En  
[DeltaChildren.com](http://DeltaChildren.com)

**UTILISEZ LE CODE:  
UTILICE EL CÓDIGO:  
DELTA10**

\*Des exclusions s'appliquent  
\*Sujet à changement      \*Exclusions Apply  
\*Subject to Change

## DES PRODUITS POUR CHAQUE ÂGE ET CHAQUE ÉTAPE PRODUCTOS PARA CADA EDAD Y ETAPA



NOTRE FAMILLE DE MARQUES SUPÉRIEURES / NUESTRA FAMILIA DE LAS MEJORES MARCAS



PLUS DE 50 ANS DE SÉCURITÉ, DESIGN & INNOVATION / MAS DE 50 ANOS DE SEGURIDAD, ESTILO E INNOVACIÓN





# WHY CHOOSE DELTA CHILDREN?

Visit [Deltachildren.Com/Pages/Our-Story](http://Deltachildren.Com/Pages/Our-Story) for more information

|   |  |  |   |   |   |
|---|--|--|---|---|---|
| <p><b>DELTA LEADS</b><br/>1 Out Of 2 Children In The U.S. Sleep In Our Products</p> | <p><b>DELTA GIVES</b><br/>10% Of Our Profits Go Toward Improving The Lives Of Children</p> | <p><b>DELTA CARES</b><br/>We Test Above &amp; Beyond Industry Safety Standards</p> | <p><b>DELTA IS DEDICATED</b><br/>Our Family-Run Company Has Been There For Your Family Since 1968</p> | <p><b>DELTA GROWS WITH YOU</b><br/>We Have Products For Every Age And Stage</p> | <p><b>Over 50 Years Of Safety, Style &amp; Innovation</b></p> |
|---|--|--|---|---|---|

Welcome to the **DELTA FAMILY**  
Here's a Gift From Us To You

**10% OFF**

Your Next Purchase From [DeltaChildren.com](http://DeltaChildren.com)

**USE CODE:  
DELTA10**

\*Exclusions Apply  
\*Subject to Change

## PRODUCTS FOR EVERY AGE AND STAGE

|                                      |  |   |  |  |                                    |
|--------------------------------------|--|---|--|--|------------------------------------|
|                                      |  |   |  |  |                                    |
| CRIBS<br>LITS POUR BÉBÉ<br>CUNAS     | STROLLERS<br>ÉQUIPEMENT POUR BÉBÉ<br>COSAS PARA BEBÉ | GLIDERS<br>CHAISE<br>SILLA                                | BASSINETS<br>COUFFINS<br>MOISÉS              | MATTRESSES<br>MATELAS<br>COLCHÓN                 |                                    |
|                                      |  |   |  |  |                                    |
| BABY GEAR<br>POUSSETTES<br>CARRIOLAS | TODDLER BEDS<br>LITS POUR ENFANT<br>CAMA PARA NIÑO   | PLAYROOM<br>FURNITURE<br>SALLE DE JEUX<br>CUARTO DE JUGAR | TWIN BEDS<br>LITS UNE PLACE<br>CAMA SENCILLA | BINS &<br>ORGANIZERS<br>PANIERES<br>CONTENEDORES | DRESSERS<br>COMMODOES<br>TOCADORES |

### OUR FAMILY OF TOP BRANDS



OVER 50 YEARS OF SAFETY, STYLE, AND INNOVATION

