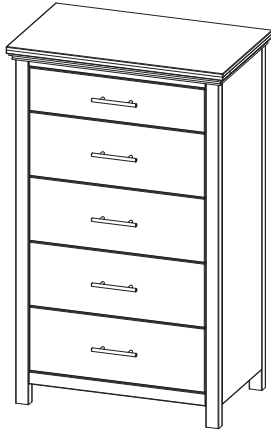




**Chest**  
**Commode**  
**Cómoda**



**Consumer Care:**  
**www.DeltaChildren.com**

Delta Children's Products  
114 West 26th Street  
New York, NY 10001  
Tele.212-645-9033

**This product is not intended for institutional or commercial use.**  
**Ce produit ne pas destine a un usage institutionnel ou commercial.**  
**Este producto no esta hecho para uso institucional o comercial.**

When contacting Delta Consumer Care please reference the above information. Before contacting Delta Consumer Care please ensure that the information above matches the information found on the label on the "Back Panel", please reference the information found on the product when contacting Delta Consumer Care.

Lorsque vous contactez le Service client de Delta, veuillez faire référence aux informations ci-dessus. Avant de contacter le Service client de Delta, veuillez vous assurer que les informations ci-dessus correspondent aux informations indiquées sur l'étiquette qui se trouve sur "Panneau arrière"; veuillez faire référence aux informations indiquées sur le produit lorsque vous contactez le Service client de Delta.

Al contactar al servicio al cliente de Delta, entregue la información anteriormente mencionada. Antes de contactar al servicio de atención al cliente de Delta, asegúrese de que la información anteriormente mencionada calza con la que aparece en la etiqueta en "en panel trasero"; al contactar al centro de atención al cliente de Delta, mencione la información que aparece en el producto.

To register your product for important safety alerts and updates to your product please visit [www.DeltaChildren.com](http://www.DeltaChildren.com) and click on Product Registration.

Pour enregistrer votre produit afin de recevoir des alertes de sécurité et des mises à jour importantes relatives à votre produit, veuillez visiter le site [www.DeltaChildren.com](http://www.DeltaChildren.com), puis cliquer sur Enregistrement de produits.

Para registrar su producto a fin de recibir importantes alertas y actualizaciones de seguridad, visite [www.DeltaChildren.com](http://www.DeltaChildren.com) y haga clic en Registro de Productos (Product Registration).

July, 19-2017, 28194-708050-R0

Read all instructions before assembly and use.  
**KEEP INSTRUCTIONS FOR FUTURE USE.**

**⚠ ADULT ASSEMBLY REQUIRED**

Due to the presence of small parts during assembly, keep out of reach of children until assembly is complete.

Lisez toutes les instructions avant l'assemblage et l'utilisation. **CONSERVEZ LES INSTRUCTIONS POUR UN USAGE ULTERIEUR.**

**⚠ L'ASSEMBLAGE DOIT ETRE FAIT PAR UN ADULTE**

A cause de la presence de petites pieces, pendant l'assemblage gardez hors de portee des enfants jusqu'a ce que celui-ci soit termine.

Lea todas las instrucciones antes de ensamblar y usar. **MANTENGA LAS INSTRUCCIONES PARA SU USO FUTURO.**

**⚠ DEBE SER ENSAMBLADO POR UN ADULTO**

Debido a la presencia de piezas pequeñas durante el ensamblaje, mantenga fuera del alcance de los niños hasta que complete el ensamblaje.

**Need Help?**

Please visit [www.DeltaChildren.com/assembly-videos](http://www.DeltaChildren.com/assembly-videos) to watch our easy and effective assembly videos

**Besoin d'aide?**

Veuillez visiter [www.DeltaChildren.com/assembly-videos](http://www.DeltaChildren.com/assembly-videos) pour regarder nos vidéos faciles et efficaces concernant l'assemblage

**Necesita ayuda?**

Por favor, visite [www.DeltaChildren.com/assembly-videos](http://www.DeltaChildren.com/assembly-videos) para que vea nuestros videos que muestran como ensamblar de una manera efectiva y fácil.

Style #: \_\_\_\_\_  
Lot: \_\_\_\_\_  
Date: \_\_\_\_\_



## SAFE SLEEP TIPS

---

- ✔ The safest place for your baby to sleep is in a JPMA Certified crib.
- ✔ Adult beds are not safe for babies: **NEVER** co-sleep
- ✔ Pillows and Blankets have caused infants to suffocate, **NEVER** use in a crib.
- ✔ Read all warnings and follow all instructions.
- ✔ Missing or broken parts, any questions?  
CALL Delta Children Consumer Care
- ✔ **NEVER** place the crib near a window or any wall hangings.
- ✔ Your baby should sleep on a firm mattress.
- ✔ **DO NOT** place any items in the crib.
- ✔ AAP Recommends: Always lay your baby on its back to sleep. Consult your doctor.



*"Every baby deserves a safe place to sleep."*

Visit [DeltaChildren.com/Safety](http://DeltaChildren.com/Safety) for more safety information.

# CONSEILS POUR FAIRE DORMIR VOTRE BÉBÉ EN TOUTE SÉCURITÉ

- ✓ L'endroit le plus sûr pour faire dormir votre bébé, c'est dans un Lit de Bébé approuvé par JPMA.
- ✓ Les lits d'adultes ne sont pas un lieu sûr pour les bébés: **NE** dormez **JAMAIS** ensemble.
- ✓ Des oreillers et couvertures ont parfois été responsables d'étouffements de nourrissons. **N'en** utilisez **JAMAIS** dans un lit de bébé.
- ✓ Lisez tous les avertissements et respectez toutes les consignes de sécurité.
- ✓ Des pièces manquantes ou cassées, questions? **APPELEZ** le Service client de Delta Children
- ✓ **NE** placez **JAMAIS** le Lit de Bébé à proximité d'une fenêtre ou de tentures.
- ✓ Votre bébé doit dormir sur un matelas ferme.
- ✓ **NE** déposez aucun objet dans le Lit de Bébé.
- ✓ Conseils de l'AAP: Placez toujours votre bébé sur le dos pour dormir. Consultez votre médecin.



« Tous les bébés méritent de dormir en lieu sûr. »

Visitez [DeltaChildren.com/Safety](https://DeltaChildren.com/Safety) pour plus d'informations de sécurité.

# CONSEJOS PARA UN SUEÑO SEGURO

- ✓ El lugar más seguro para que su bebé duerma es una cuna con certificación JPMA.
- ✓ Las camas para adultos no son seguras para los bebés: **JAMÁS** duerma con ellos.
- ✓ Las almohadas y frazadas han provocado asfixia en menores; por lo tanto, **JAMÁS** se deben utilizar en una cuna.
- ✓ Lea todas las advertencias y siga todas las instrucciones.
- ✓ ¿Le faltan piezas o vienen rotas, preguntas? LLAME al Servicio al Cliente de Delta Children
- ✓ **JAMÁS** coloque la cuna cerca de una ventana o elementos colgados en las paredes.
- ✓ Su bebé debe dormir sobre un colchón firme.
- ✓ **NO** coloque artículos en la cuna.
- ✓ APP recomienda: Haga que su bebé duerma siempre boca arriba. Consulte a su médico.



*"Cada bebé se merece un lugar seguro donde dormir".*

Visite [DeltaChildren.com/Safety](http://DeltaChildren.com/Safety) para obtener más información.

# FURNITURE SAFETY TIPS

---

**Serious or fatal crushing injuries can occur from furniture tip-over.**

- ✔ **DO NOT** set TV's or other heavy objects on the top of bedroom or nursery furniture.
- ✔ **ALWAYS** use provided tipover restraints.
- ✔ **NEVER** allow children to climb or hang on drawers, doors, or shelves.
- ✔ Place heaviest items in the lowest drawers.
- ✔ **NEVER** open more than one drawer at a time.
- ✔ **DO NOT** leave drawers open when not in use.
- ✔ Read all warnings and follow all instructions.
- ✔ Missing or broken parts, any questions?  
CALL Delta Children Consumer Care



# CONSEILS DE SÉCURITÉ RELATIFS AUX MEUBLES.

---

**Le renversement du meuble peut entraîner des blessures graves ou mortelles.**

- ✓ **NE** déposez **PAS** de postes de télévision ou d'autres objets lourds sur des meubles de chambre à coucher ou de chambre d'enfants.
- ✓ Utilisez **TOUJOURS** les dispositifs de non-renversement fournis.
- ✓ **NE** laissez **JAMAIS** les enfants monter sur ou se suspendre aux tiroirs, portes et ou tablettes.
- ✓ Placez les objets les plus lourds dans les tiroirs du bas.
- ✓ **N'OUVREZ JAMAIS** plus d'un tiroir en même temps.
- ✓ **NE** laissez **PAS** les tiroirs ouverts lorsque vous ne les utilisez pas.
- ✓ Lisez tous les avertissements et respectez toutes les consignes de sécurité.
- ✓ Des pièces manquantes ou cassées, questions? **APPELEZ** le Service client de Delta Children



# CONSEJOS DE SEGURIDAD SOBRE MUEBLES.

---

## **Pueden producirse lesiones graves o mortales por aplastamiento al volcarse muebles**

- ✓ **NO** posicione televisores u otros objetos pesados sobre la cama o muebles para infantes.
- ✓ Utilice **SIEMPRE** las retenciones contra volcamiento incluidas
- ✓ **NUNCA** permita que los niños trepen sobre cajones, puertas o baldas de estantería ni que se cuelguen de ellos.
- ✓ Coloque los artículos de mayor peso en los cajones inferiores.
- ✓ **NUNCA** abra más de un cajón al mismo tiempo.
- ✓ **NO DEJE** cajones abiertos si no los está utilizando.
- ✓ Lea todas las advertencias y siga todas las instrucciones.
- ✓ ¿Le faltan piezas o vienen rotas, preguntas?  
**LLAME** al Servicio al Cliente de Delta Children



## **⚠️ WARNING**

**Serious or fatal crushing injuries can occur from furniture tip-over. To help prevent tip-over:**

- Install tipover restraint provided.
- Place heaviest items in the lowest drawers.
- Unless specifically designed to accommodate, **do not** set TV's or other heavy objects on the top of this product.
- **Never** allow children to climb or hang on drawers, doors, or shelves.
- **Never** open more than one drawer at a time.

**Use of tip-over restraints may only reduce, but not eliminate, the risk of tip-over.**

- Always monitor your child's activity when in the nursery.
- **Do not** allow standing in drawers.
- **Do not** allow standing on top of this product.
- Accessory Items must be securely fastened to this product according to the instructions provided with those items.
- To avoid head injury, do not allow children to play underneath open drawers.
- Do not leave drawers open when not in use.

## **⚠️ AVERTISSEMENT**

**Le renversement du meuble peut entraîner des blessures graves ou mortelles. Pour aider à prévenir tout renversement :**

- Installez le système anti-basculement fournie.
- Placez les objets les plus lourds dans les tiroirs du bas.
- Ne déposez pas de postes de télévision ou d'autres objets lourds sur ce meuble, à moins qu'il ne soit conçu spécifiquement à cet effet.
- Ne laissez jamais les enfants monter sur ou se suspendre aux tiroirs, portes et ou tablettes.
- N'ouvrez jamais plus d'un tiroir en même temps.
- **L'utilisation de dispositif anti-renversement peut uniquement réduire les risques de renversement, mais ne les élimine pas totalement.**
- Surveillez toujours les activités de votre enfant lorsqu'il se trouve dans la chambre d'enfants.
- Ne lui permettez pas de se tenir debout dans les tiroirs.
- Ne lui permettez pas de se tenir debout sur ce meuble.
- Les accessoires doivent être solidement fixés sur ce produit conformément aux instructions fournies avec lesdits éléments.
- Afin de prévenir toute blessure à la tête, ne laissez pas les enfants jouer sous les tiroirs ouverts.
- Ne laissez pas les tiroirs ouverts lorsque vous ne les utilisez pas.

## **⚠️ ADVERTENCIA**

**Pueden producirse lesiones graves o mortales por aplastamiento al volcarse muebles.**

**Para evitar vuelcos:**

- Instale las herramientas de contención de vuelcos suministrada.
- Coloque los artículos de mayor peso en los cajones inferiores.
- No coloque televisiones ni ningún otro objeto pesado en la parte superior de este producto, a no ser que esté específicamente diseñado para acomodarlo.
- Nunca permita que los niños trepen sobre cajones, puertas o baldas de estantería ni que se cuelguen de ellos.
- Nunca abra más de un cajón al mismo tiempo.
- **El uso de herramientas de contención de vuelcos tan solo puede reducir, pero no eliminar, el riesgo de vuelco.**
- Vigile siempre la actividad de su hijo cuando se encuentre en su cuarto.
- No permita que nadie se ponga de pie en los cajones.
- No permita que nadie se ponga de pie encima de este producto.
- Los artículos accesorios deben ser fijados a este producto de forma segura según las instrucciones que acompañan a dichos artículos.
- Para evitar lesiones en la cabeza, no permita que los niños jueguen debajo de cajones abiertos.
- No deje cajones abiertos si no los está utilizando.



### **NOTES ON ASSEMBLY:**

-During the assembly process whenever using screws or bolts, check each by placing the screw/bolt on the diagram of the item which is drawn actual size and design. Be sure to use the proper size and shape specified in the instructions.

-To assemble this unit you may be required to place the unit on it's side and face. It is strongly recommended that assembly is done on a soft, non-abrasive surface to avoid damaging the finish.

### **NOTES ON CARE AND MAINTENANCE:**

- **Do not** scratch or chip the finish.

- Inspect the product periodically, contact delta children's products for replacement parts or questions.

- **Do not** store the product or any parts in extreme temperatures and conditions such as a hot attic or a damp, cold basement. These extremes can cause a loss of structural integrity.

-To preserve the luster of the high quality finish on your product, it is recommended to place a doily or felt pad under any items you place on the finish.

-Clean with a damp cloth, then a dry cloth to preserve the original luster and beauty of this fine finish.

-**Do not** use abrasive chemicals.

-**Do not** spray cleaners directly onto furniture.

-Lift slightly when moving on carpeting to prevent leg breakage.

-Use of a vaporizer near furniture will cause wood to swell and finish to peel.

### **REMARQUES SUR L'ASSEMBLAGE :**

-Lors de l'assemblage, quand vous utilisez vis ou boulons, vérifiez chaque pièce en plaçant le vis/boulon sur le diagramme de la pièce concernée qui est dessiné en taille et forme réelle. Assurez vous d'utiliser la taille et la forme exacte comme il est spécifié dans les instructions.

-Pour assembler cet élément vous pourriez avoir besoin de le placer sur le cote latéral et sur le cote frontal. Il est fortement recommandé de faire l'assemblage sur une surface lisse, non abrasive pour éviter d'endommager les finitions.

### **REMARQUES SUR LE SOIN ET L'ENTRETIEN :**

-Ne pas rayer ou ébrécher la finition.

-Examinez de près le produit régulièrement, contactez delta children's products pour les pièces de rechange ou pour poser des questions.

-Ne pas ranger le produit ou des pièces a des températures extrêmes ou dans des conditions comme un grenier chaud ou une cave froide et humide. Ces extrêmes peuvent causer une perte de l'intégrité de la structure du produit

-Pour préserver le lustre original et la beauté de ce fini raffiné nettoyer avec un chiffon humide, puis un chiffon sec.

-Ne pas utiliser des produits chimiques abrasifs

-Ne pas pulvériser un nettoyant directement sur le meuble, pulvériser sur le torchon et puis appliquer sur le meuble. Testez le produit nettoyant sur un endroit discret avant de l'utiliser sur la totalité du meuble

-Lors d'un déplacement sur une moquette ou tapis, soulevez légèrement le meuble pour éviter de casser les pieds.

-L'utilisation d'un vaporisateur près du meuble causera le gonflement du bois et l'écaillage de la finition.

### **INFORMACIÓN SOBRE EL MONTAJE:**

-Durante el proceso de montaje, ya utilice pernos o tornillos, compruebe cada uno de ellos colocando el perno/tornillo en el diagrama del artículo donde está dibujado el tamaño y el diseño real. Asegúrese de que utiliza el tamaño y la forma adecuada que especifican las instrucciones.

-Para montar esta unidad, puede que se le solicite que coloque la unidad de lado y de cara. Se recomienda encarecidamente que realice el montaje sobre una superficie no abrasiva para evitar dañar el acabado.

### **INFORMACIÓN SOBRE CUIDADOS Y MANTENIMIENTO:**

- No arañe ni desconche el acabado.

- Inspeccione el producto con regularidad, póngase en contacto con Delta Children's Products para el recambio de partes o para formular preguntas.

- No guarde el producto ni ninguna de sus partes a temperaturas ni en condiciones extremas como un ático caluroso o un sótano húmedo y frío. Estos extremos pueden provocar una pérdida de integridad estructural.

-Para preservar el brillo del acabado de alta calidad que recubre su producto, se recomienda que coloque un paño o una almohadilla de fieltro debajo de cualquier objeto que coloque sobre el acabado.

-Límpielo con un trapo húmedo y luego con uno seco para preservar el brillo y la belleza originales de este fino acabado.

-No utilice productos químicos abrasivos.

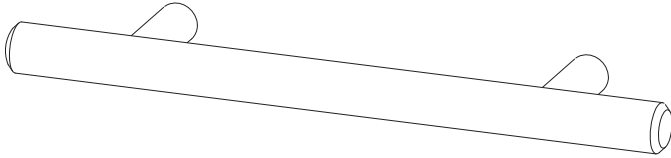
-No pulverice limpiadores directamente sobre el mueble.

-Elévelo ligeramente cuando lo mueva sobre alfombras o moqueta para evitar que se rompan las patas.

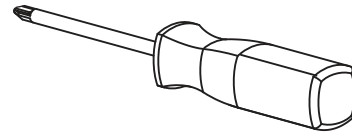
-El uso de vaporizadores cerca de muebles puede provocar que la madera se hinche y acabe desconchándose.

Parts below combine to make part-PP  
Pièces ci-dessous se combinent pour faire pièce-PP  
Partes inferiores se combinan para hacer parte-PP

PP. Handle/Tirage/Manija x5  
#28178



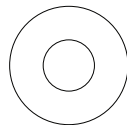
PP-1. Handle x5  
Tirage  
Manija



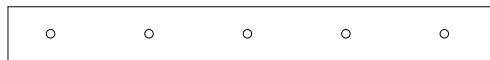
Phillips Screwdriver – Not included  
Tournevis Phillips - non inclus  
Destornillidor Phillips – no incluido



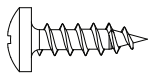
PP-2. Handle Screw x10  
Vis de Tirage  
Tornillo para Manija



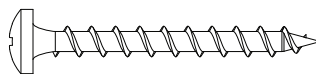
V. Washer x2  
Rondelle  
Arandela



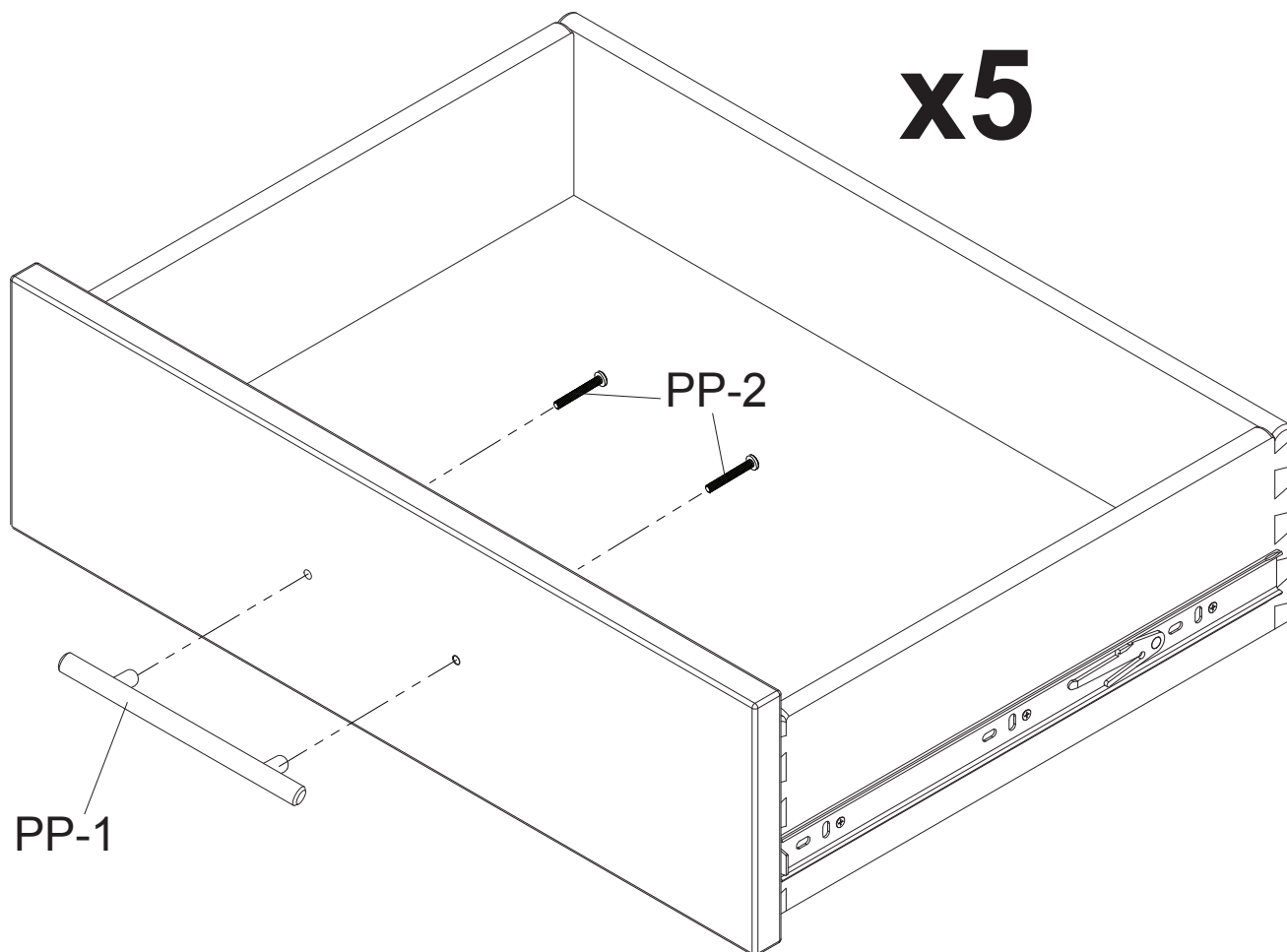
Z. Wall Strap/Sangle murale/Abrazadera x1



Y. Short Screw x1  
Vis Court  
Tornillo corto



X. Long Screw x1  
Vis Longue  
Tornillo Largo



Attach (1) Handle (Part PP1) to each drawer with (2) Handle Screws (Part PP2). Tighten with a Phillips Screwdriver.

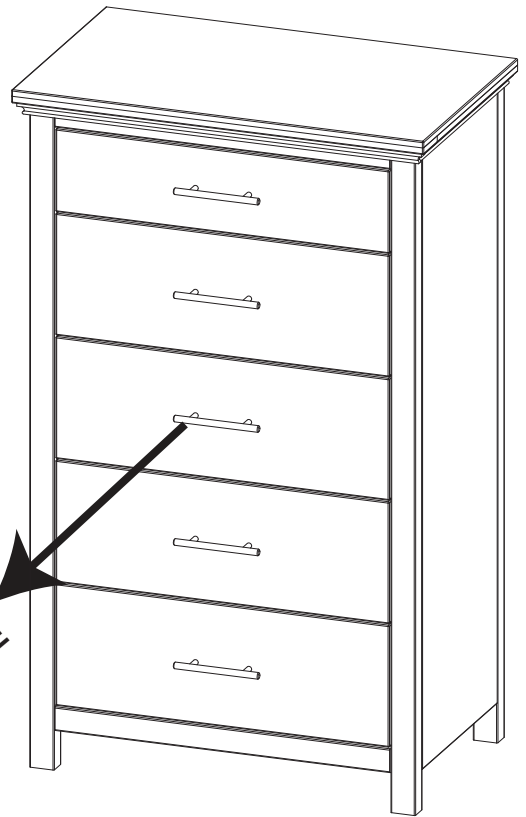
Fixez (1) Tirage (Pièce PP1) sur chaque tiroir à l'aide de (2) vis de Tirage (Pièce PP2). Serrez à l'aide d'un tournevis Phillips.

Fije (1) Manija (Pieza PP1) a cada gaveta utilizando (2) tornillo para Manija (Pieza PP2). Apriete utilizando un destornillador Phillips.

# How to Operate the Drawer Glide La Façon d'utiliser le Guide de Tiroir cómo operar la guía de la Gaveta

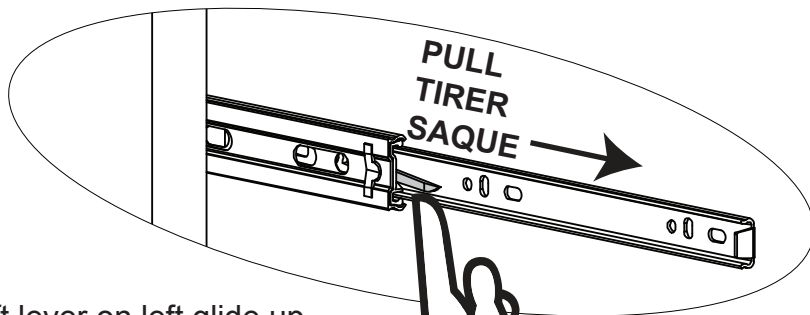
1

PULL  
TIRER  
SAQUE



## Left/Gauche/Izquierdo

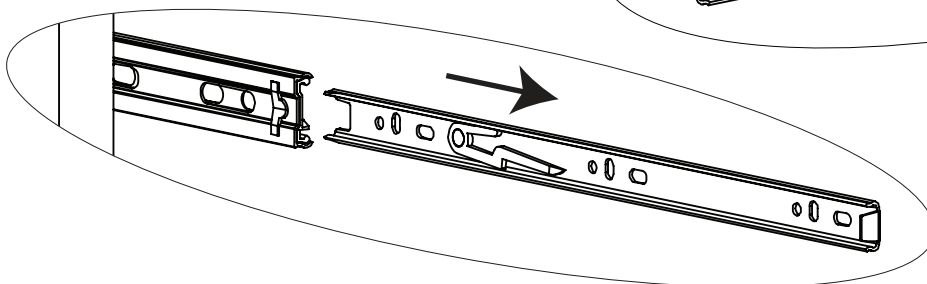
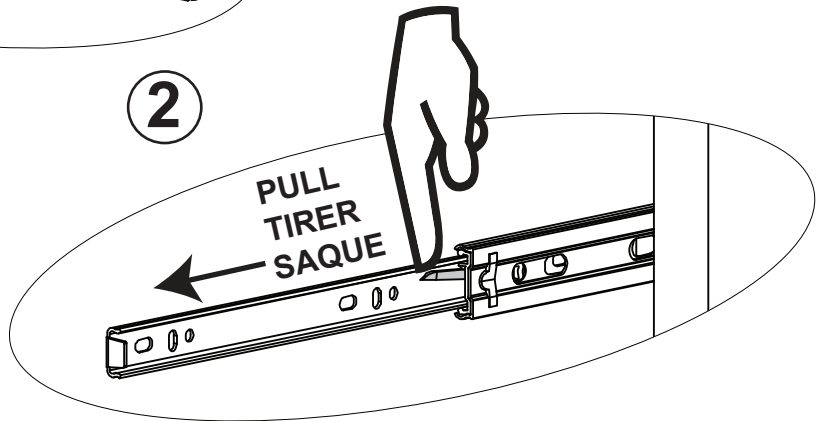
## Right/Droite/Derecho



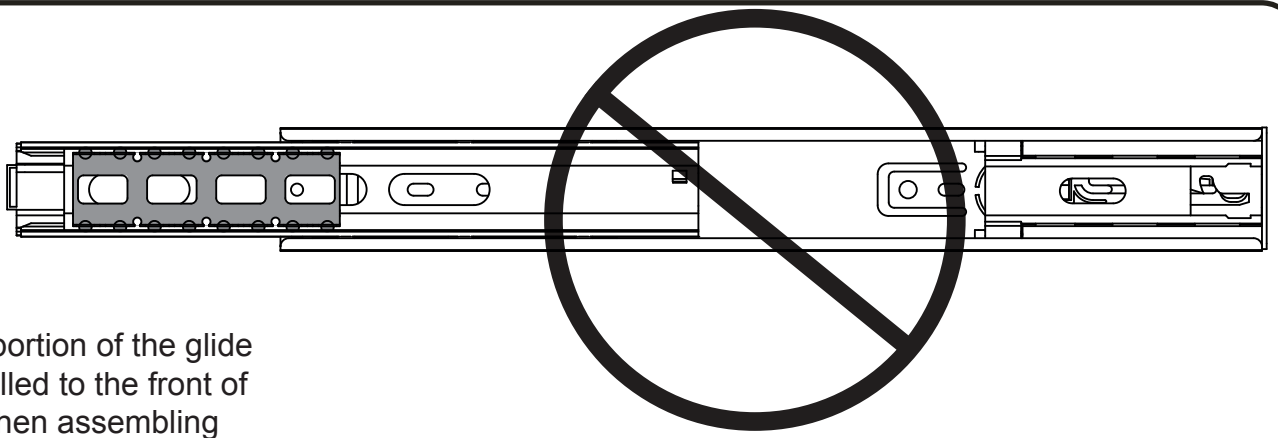
Lift lever on left glide up  
Soulevez le levier à gauche  
Levantat la palanca a la izquierda  
se deslizan hacia arriba

2

Press lever on right glide down  
Glisser sur le levier sur la  
droite glisser vers le bas  
Empujar la palanca a la derecha  
se deslizan por

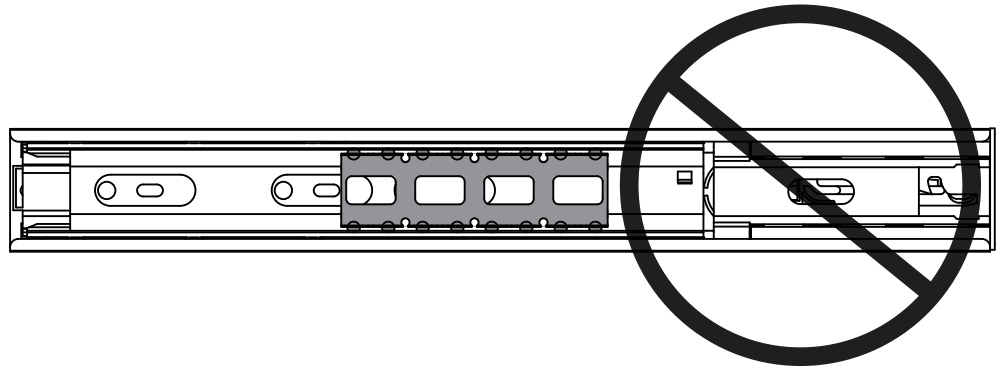


3

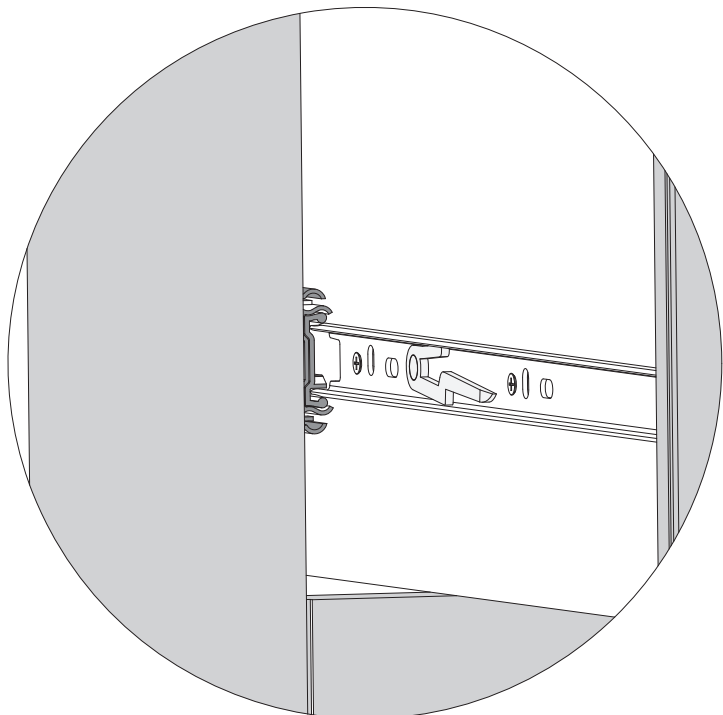
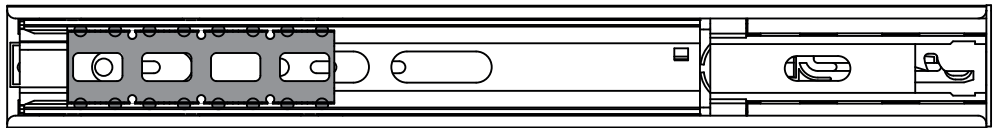


The silver portion of the glide must be pulled to the front of the glide when assembling the drawer into the case.

La partie argentée du glissement de doit être tirée vers l'avant de la glisse lors du montage du tiroir dans le boîtier.



La parte plateada de la guía de la gaveta debe estar al frente de la guía cuando se está armando la cómoda.



To insert drawer align male runner on drawer to female runner on case and push all the way in.

Pour insérer tiroir aligner runner homme sur le tiroir pour runner femme sur l'affaire et poussez jusqu'à ce qu'il repose.

Para insertar la gaveta alinear runner mujer en la gaveta para de hombre runner case y empuje hasta el fondo.

# Tipover Restraint

## Dispositif de non-renversement

## Protección contra volcamiento

### ▲ WARNING

Use of tip-over restraints may only reduce, but not eliminate, the risk of tip-over.

Do not attempt to screw into the wallboard only. You must screw into a wood wall stud or other wood structure such as securely attached baseboard. If your wall is not wood stud construction, see your local hardware store or home center for a wall anchor system that will hold a pull force of 50 LBS in your wall type. If you are unsure of how to locate the wood stud, or of what type of wall you have, contact a professional contractor.

### ▲ AVERTISSEMENT

L'utilisation de dispositif anti-renversement peut uniquement réduire les risques de renversement, mais ne les élimine pas totalement.

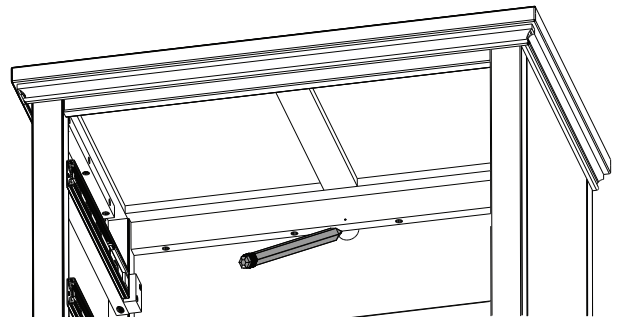
Ne tentez pas de le visser dans le panneau de revêtement uniquement. Vous devez visser dans un poteau mural en bois ou toute autre structure en bois telle qu'une plinthe solidement fixée. Si votre mur n'est pas construit de montants de bois, voyez votre quincaillerie locale ou centre de rénovation pour une ancre de mur pouvant supporter 50 livres dans votre type de mur. Si vous êtes incertain par rapport à comment localiser le montant ou à quel type de mur vous avez, contactez un entrepreneur professionnel.

### ▲ ADVERTENCIA

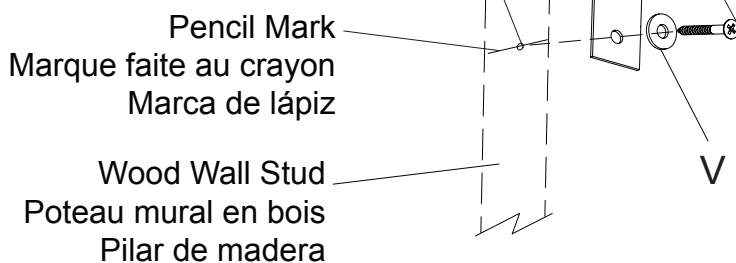
El uso de herramientas de contención de vuelcos tan solo puede reducir, pero no eliminar, el riesgo de vuelco.

No intente atornillar a paredes hechas únicamente de paneles. Debe atornillar en un pilar u otra estructura de madera similar, como un zócalo fijado de manera segura. Si su pared no tiene vigas de Madera, visite su ferretería o tienda del ramo más cercana para conseguir un sistema de anclaje que soporte una fuerza de tiraje de hasta 50 LBS (22,7 Kgs) para su tipo de muro. Si no está seguro sobre cómo encontrar la viga de madera o tiene dudas sobre el tipo de muro, contacte a un contratista profesional.

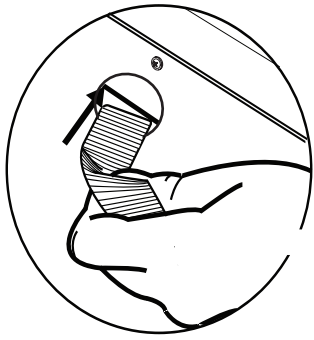
- 1) Choose BOTTOM or TOP attachment. Remove the BOTTOM DRAWER or TOP DRAWER based on your selection.
- 2) Locate the through holes in the back of the dresser.
- 3) Align the hole to be used with the wood wall stud (For Open Bottom Installation, use wood wall stud closest to center)
- 1) Choisissez une fixation SUPÉRIEURE ou INFÉRIEURE. Retirez le TIROIR INFÉRIEUR ou le TIROIR SUPÉRIEUR en fonction de votre choix.
- 2) Repérez les trous percés au dos de la commode.
- 3) Alignez le trou à utiliser sur le poteau mural en bois (Pour une installation à fond ouvert, utilisez le poteau mural le plus près du milieu)
- 1) Seleccione el aditamento SUPERIOR o INFERIOR. Extraiga la GAVETA INFERIOR o GAVETA SUPERIOR según su elección.
- 2) Ubique los orificios pasantes en la parte posterior del mueble.
- 3) Alinee el orificio que utilizará con el pilar de la pared (para una instalación con fondo abierto, utilice el pilar de madera más cercano al centro)
- 4) Make a pencil mark on the wall using the wood rail as a guide, pencil mark must be over wood wall stud. Then move the case away from the wall.
- 4) Faites une marque sur le mur à l'aide d'un crayon en vous servant du barre en bois comme guide, la marque au crayon doit être au-dessus du poteau mural en bois. Ensuite, déplacez la caisse afin de l'éloigner du mur.
- 4) Utilizando un lápiz, haga una marca en la pared utilizando el barra de madera como guía; la marca debe estar sobre el pilar de madera. Luego, aleje la carcasa de la pared.



- 5) Drill Ø1/8" hole at Pencil Mark, in wood wall stud
- 5) Percez un trou de 1/8 po de diamètre à l'emplacement de la marque au crayon, dans le poteau mural en bois
- 5) Perfore un orificio de Ø1/8" en la marca del lápiz, sobre el pilar de madera



- 6) Attach the Tip-over restraint strap (Z) to the wall using (1) Long Screw (X) and (1) washer (V) as shown. The screw MUST be installed into a wood wall stud (See WARNINGS for additional information).
- 6) Fixez la sangle du dispositif de non-renversement (Z) au mur à l'aide de (1) vis longue (X) et de (1) rondelle (V) tel qu'illustré. La vis DOIT être serrée dans un poteau mural en bois (Pour de plus amples informations, veuillez vous référer aux AVERTISSEMENTS).
- 6) Fije la correa de retención contra volcamiento (Z) a la pared utilizando (1) tornillo largo y (1) arandela (V), como se indica. El tornillo DEBE instalarse en un pilar de madera (para obtener más información consulte las ADVERTENCIAS).

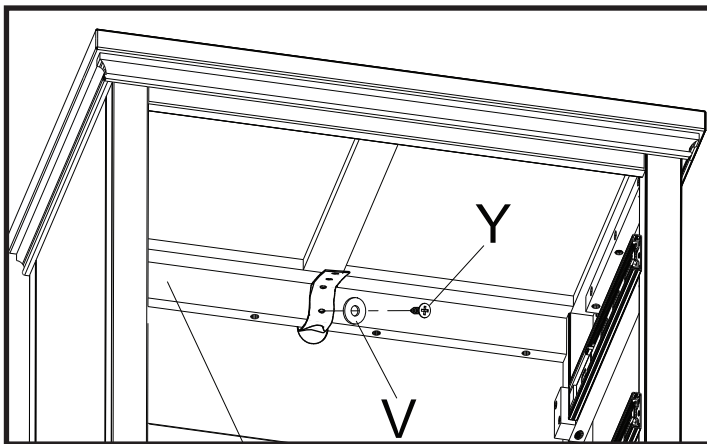


NOTE: Be sure to attach any accessory items to case before completing this step.  
 7) Feed the Tipover Restarint through the hole as you place the dresser in it's final position.  
 REMARQUE : Veuillez à fixer tous accessoires sur la caisse avant de l'exécution de cette étape.  
 7) Faites entrer le dispositif de non-renversement à travers le trou lorsque vous placez la commode dans s position finale.  
 NOTA: Asegúrese de fijar todos los accesorios a la carcasa antes de completar este paso.  
 7) Pase el elemento de retención a través del orificio, a medida que posiciona el mueble en su posición final.

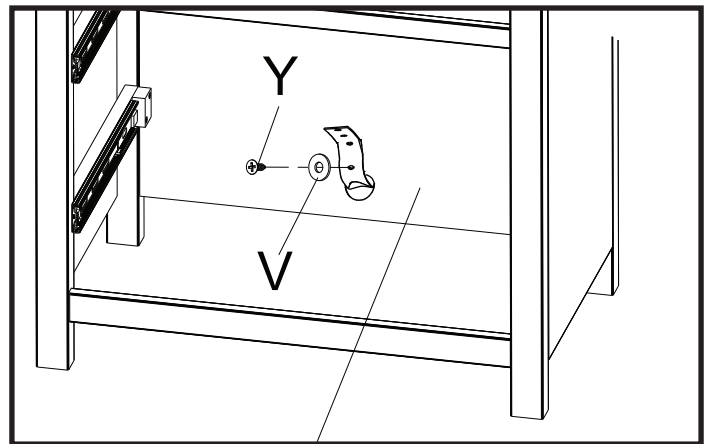
8) Pull the Tip-over restraint through the hole and fasten it securely to the case using (1) 15mm screw (Y) and (1) washer (V).  
 8) Tirez le dispositif de non-renversement à travers le trou, puis fixez-le solidement sur la caisse à l'aide de (1) vis de 15 mm (Y) et de (1) rondelle (V).  
 8) Pase el elemento de retención a través del orificio y fíjelo con seguridad a la carcasa utilizando (1) tornillo de 15 mm (Y) y (1) arandela (V).

Attach to Top  
 Fixez-le à la partie supérieure  
 Fijar a la parte superior

Attach to Bottom  
 Fixez-le à la partir inférieure  
 Fijar al fondo



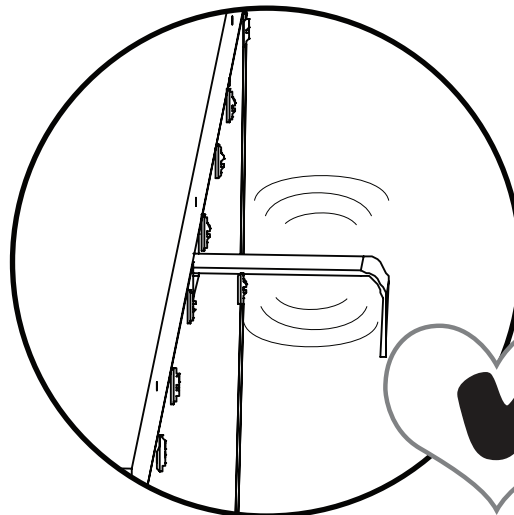
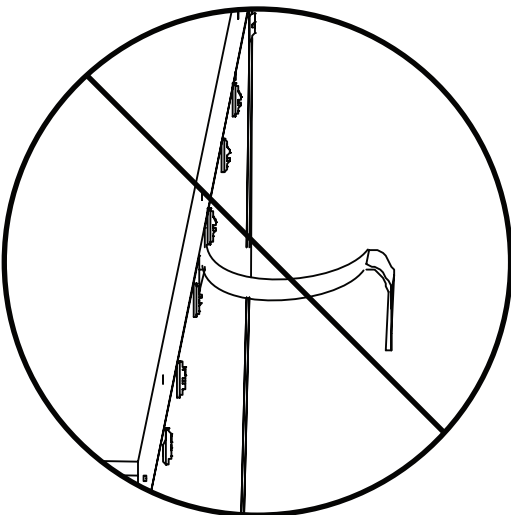
Top Back Rail  
 Barre Arrière Supérieur  
 Barra Trasero Superior



Bottom Back Rail  
 Barre Arrière Inférieur  
 Barra Trasero Inferior

9) Pull case AWAY from wall until Restraint is SNUG.  
 9) Tirez la caisse afin de L'ÉLOIGNER du mur jusqu'à ce que le dispositif de non-renversement soit BIEN AJUSTÉ  
 9) Jale la carcasa ALEJÁNDOLA de la pared hasta que la retención esté TENSA.

10) Ensure restraint is not loose.  
 10) Assurez-vous que le dispositif de non-renversement n'est pas desserré.  
 10) Asegúrese de que la retención no esté suelta.



11) Replace the drawers.  
 11) Remettez en place les tiroirs.  
 11) Vuelva a poner las gavetas.



Consumer Care:

[www.DeltaChildren.com](http://www.DeltaChildren.com)

Delta Children's Products

114 West 26th Street

New York, NY 10001

Tele.212-645-9033

**Warranty:** This Delta product is warranted to be free from defects for a period of 90 days from the date of purchase under normal use. This warranty extends only to the original retail purchaser and is valid only when supplied with proof of purchase, or if received as a gift, when the registration is on file with Delta.

**Garantie:** Ce produit Delta est garanti sans défauts pour une période de 90 jours a partir de la date d'achat et sous condition d'une utilisation normale. Cette garantie concerne seulement l'acheteur d'origine et est valide uniquement sur présentation de la preuve d'achat, ou si reçu en cadeau, lorsque l'enregistrement en a été fait chez Delta.

**Garantía:** Esta producto Delta tienen una garantía por defectos de 90 días desde la fecha de su compra bajo uso normal. Esta garantía se ofrece solamente al comprador original y es válida solo si provee la prueba de su compra, o si fue recibido como regalo cuando el registro se encuentra en el archivo de Delta.

To register your product for important safety alerts and updates to your product please visit **[www.deltachildren.com](http://www.deltachildren.com)**

Pour enregistrer votre produit pour avoir les alertes de sécurité et les mises a jour de votre produit veuillez visiter

**[www.DeltaChildren.com](http://www.DeltaChildren.com)**

Para registrar su producto para alertas importantes de seguridad y estar al tanto sobre novedades de su producto por favor visite

**[www.DeltaChildren.com](http://www.DeltaChildren.com)** y seleccione Product Registration.

To report a problem, please log on to **[www.deltachildren.com](http://www.deltachildren.com)** and click the Consumer Care Tab, or contact us by phone at (212) 645-9033.

Pour signaler un problème, veuillez vous connecter a

**[www.DeltaChildren.com](http://www.DeltaChildren.com)** et cliquez sur la touche Consumer Care, ou contactez nous par téléphone au (212) 645-9033

Para reportar cualquier problema, por favor entre a

**[www.DeltaChildren.com](http://www.DeltaChildren.com)** y de clicen Servicio al cliente o contáctenos por telefono al (212) 645-9033.

Date of Purchase: \_\_\_\_\_ (you should also keep your receipt)

Date d'Achat: \_\_\_\_\_ (vous devriez aussi garder votre facture d'achat)

Fecha de Compra: \_\_\_\_\_ (debe además mantener su recibo)