

Read all instructions before assembly and use. **KEEP INSTRUCTIONS FOR FUTURE USE.**

**▲ ADULT ASSEMBLY REQUIRED**

Due to the presence of small parts during assembly, keep out of reach of children until assembly is complete.

Distributed in USA by  
**Delta Children's Products**

or

**Children's Products LLC**  
114 West 26th Street  
New York, NY 10001  
212-645-9033

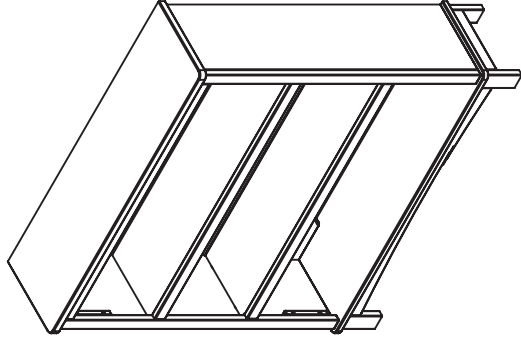
Distributed in Canada by  
Distribué au Canada près

**Delta Children's Products**

Care of/Soins de:

501 Franklin Boulevard  
Cambridge, Ontario N1R8G9  
Canada  
212-645-9033

**Assembly Instructions for your Convertible Bookcase**  
**Directives de Montage pour votre Bibliothèque convertible**  
**Instrucciones de Ensamble de su Librero Convertible**



Note: The style of your item may vary from what is pictured in the instruction sheet.

Remarque : Le modèle de votre article peut être différent de celui qui est illustré dans le feuillet d'instructions.

Note: El estilo de su artículo puede variar de la ilustración en la hoja de instrucciones.

Lisez toutes les instructions avant l'assemblage et l'utilisation. **CONSERVEZ LES INSTRUCTIONS POUR RÉFÉRENCE ULTÉRIEURE.**

**▲ L'ASSEMBLAGE DOIT ÊTRE FAIT PAR UN ADULTE**

A cause de la présence de petites pièces, pendant l'assemblage gardez hors de portée des enfants jusqu'à ce que celui-ci soit terminé.

**Need Help?**

Please visit [www.DeltaChildren.com/assembly-videos](http://www.DeltaChildren.com/assembly-videos) or [www.SimmonsKids.com/assembly-videos](http://www.SimmonsKids.com/assembly-videos) to watch our easy and effective assembly videos

**Besoin d'aide?**

Veillez visiter [www.DeltaChildren.com/assembly-videos](http://www.DeltaChildren.com/assembly-videos) ou [www.SimmonsKids.com/assembly-videos](http://www.SimmonsKids.com/assembly-videos) pour regarder nos vidéos faciles et efficaces concernant l'assemblage

**Necesita ayuda?**

Por favor, visite [www.DeltaChildren.com/assembly-videos](http://www.DeltaChildren.com/assembly-videos) o [www.SimmonsKids.com/assembly-videos](http://www.SimmonsKids.com/assembly-videos) para que vea nuestros videos que muestran como ensamblar de una manera efectiva y fácil.

Style #: \_\_\_\_\_  
Lot: \_\_\_\_\_  
Date: \_\_\_\_\_

A  
REV

When contacting Consumer Care please reference the below information. Before contacting Consumer Care please ensure that the information below matches the information found on the label on the Back Panel, please reference the information found on the product when contacting Consumer Care.

Lorsque vous contactez le Service client, veuillez faire référence aux informations ci-dessus. Avant de contacter le Service client, veuillez vous assurer que les informations ci-dessous correspondent aux informations indiquées sur l'étiquette qui se trouve sur panneau arrière; veuillez faire référence aux informations indiquées sur le produit lorsque vous contactez le Service client.

Al contactar al servicio al cliente, entregue la información anteriormente mencionada. Antes de contactar al servicio de atención al cliente, asegúrese de que la información abajo calza con la que aparece en la etiqueta en panel trasero; al contactar al centro de atención al cliente, mencione la información que aparece en el producto.

To register your product for important safety alerts and updates to your product please visit [www.DeltaChildren.com](http://www.DeltaChildren.com) and click on Product Registration or visit [www.SimmonsRegistration.com](http://www.SimmonsRegistration.com)

Pour enregistrer votre produit afin de recevoir des alertes de sécurité et des mises à jour importantes relatives à votre produit, veuillez visiter le site [www.DeltaChildren.com](http://www.DeltaChildren.com), puis cliquer sur Enregistrement de produits ou visiter le site [www.SimmonsRegistration.com](http://www.SimmonsRegistration.com)

Para registrar su producto a fin de recibir importantes alertas y actualizaciones de seguridad, visite [www.DeltaChildren.com](http://www.DeltaChildren.com) y haga clic en Registro de Productos (Product Registration) visite [www.SimmonsRegistration.com](http://www.SimmonsRegistration.com)

Lea todas las instrucciones antes de ensamblar y usar. **MANTENGA LAS INSTRUCCIONES PARA SU USO FUTURO.**

**▲ DEBE SER ENSAMBLADO POR UN ADULTO**

Debido a la presencia de piezas pequeñas durante el ensamblaje, mantenga fuera del alcance de los niños hasta que complete el ensamblaje.

## **⚠️ WARNING**

**Serious or fatal crushing injuries can occur from furniture tip-over. To help prevent tip-over:**

- Install tipover restraint provided.
- Place heaviest items in the lowest drawers.
- Unless specifically designed to accommodate, **do not** set TV's or other heavy objects on the top of this product.
- **Never** allow children to climb or hang on drawers, doors, or shelves.
- **Never** open more than one drawer at a time.

**Use of tip-over restraints may only reduce, but not eliminate, the risk of tip-over.**

- Always monitor your child's activity when in the nursery.
- **Do not** allow standing in drawers.
- **Do not** allow standing on top of this product.
- Accessory Items must be securely fastened to this product according to the instructions provided with those items.
- To avoid head injury, do not allow children to play underneath open drawers.
- Do not leave drawers open when not in use.

## **⚠️ AVERTISSEMENT**

**Le renversement du meuble peut entraîner des blessures graves ou mortelles. Pour aider à prévenir tout renversement :**

- Installez le système anti-basculement fournie.
- Placez les objets les plus lourds dans les tiroirs du bas.
- Ne déposez pas de postes de télévision ou d'autres objets lourds sur ce meuble, à moins qu'il ne soit conçu spécifiquement à cet effet.
- Ne laissez jamais les enfants monter sur ou se suspendre aux tiroirs, portes et ou tablettes.
- N'ouvrez jamais plus d'un tiroir en même temps.
- **L'utilisation de dispositif anti-renversement peut uniquement réduire les risques de renversement, mais ne les élimine pas totalement.**
- Surveillez toujours les activités de votre enfant lorsqu'il se trouve dans la chambre d'enfants.
- Ne lui permettez pas de se tenir debout dans les tiroirs.
- Ne lui permettez pas de se tenir debout sur ce meuble.
- Les accessoires doivent être solidement fixés sur ce produit conformément aux instructions fournies avec lesdits éléments.
- Afin de prévenir toute blessure à la tête, ne laissez pas les enfants jouer sous les tiroirs ouverts.
- Ne laissez pas les tiroirs ouverts lorsque vous ne les utilisez pas.

## **⚠️ ADVERTENCIA**

**Pueden producirse lesiones graves o mortales por aplastamiento al volcarse muebles. Para evitar vuelcos:**

- Instale las herramientas de contención de vuelcos suministrada.
- Coloque los artículos de mayor peso en los cajones inferiores.
- No coloque televisiones ni ningún otro objeto pesado en la parte superior de este producto, a no ser que esté específicamente diseñado para acomodarlo.
- Nunca permita que los niños trepen sobre cajones, puertas o baldas de estantería ni que se cuelguen de ellos.
- Nunca abra más de un cajón al mismo tiempo.
- **El uso de herramientas de contención de vuelcos tan solo puede reducir, pero no eliminar, el riesgo de vuelco.**
- Vigile siempre la actividad de su hijo cuando se encuentre en su cuarto.
- No permita que nadie se ponga de pie en los cajones.
- No permita que nadie se ponga de pie encima de este producto.
- Los artículos accesorios deben ser fijados a este producto de forma segura según las instrucciones que acompañan a dichos artículos.
- Para evitar lesiones en la cabeza, no permita que los niños jueguen debajo de cajones abiertos.
- No deje cajones abiertos si no los está utilizando.

#### NOTES ON ASSEMBLY:

-During the assembly process whenever using screws or bolts, check each by placing the screw/bolt on the diagram of the item which is drawn actual size and design. Be sure to use the proper size and shape specified in the instructions.

-To assemble this unit you may be required to place the unit on it's side and face. It is strongly recommended that assembly is done on a soft, non-abrasive surface to avoid damaging the finish.

#### REMARQUES SUR L'ASSEMBLAGE :

-Lors de l'assemblage, quand vous utilisez vis ou boulons, vérifiez chaque pièce en plaçant le vis/boulon sur le diagramme de la pièce concernée qui est dessinée en taille et forme réelle. Assurez-vous d'utiliser la taille et la forme exacte comme il est spécifié dans les instructions.

-Pour assembler cet élément vous pourriez avoir besoin de le placer sur le côté latéral et sur le côté frontal. Il est fortement recommandé de faire l'assemblage sur une surface lisse, non abrasive pour éviter d'endommager les finitions.

#### INFORMACIÓN SOBRE EL MONTAJE:

-Durante el proceso de montaje, ya utilice pernos o tornillos, compruebe cada uno de ellos colocando el perno/tornillo en el diagrama del artículo donde está dibujado el tamaño y el diseño real. Asegúrese de que utiliza el tamaño y la forma adecuada que especifican las instrucciones.

-Para montar esta unidad, puede que se le solicite que coloque la unidad de lado y de cara. Se recomienda encarecidamente que realice el montaje sobre una superficie no abrasiva para evitar dañar el acabado.

#### NOTES ON USE:

Keep children and others safe by following these simple rules:

- **Do not** allow any child to play on furniture
- **Do not** allow climbing on any piece of furniture.
- **Do not** allow hanging from any piece of furniture.
- Always monitor your child's activity when in the nursery.

#### REMARQUES SUR L'UTILISATION :

Assurez la sécurité des enfants et des autres en suivant ces simples règles :

- Ne pas** autoriser les enfants à jouer sur un meuble.
- Ne pas** autoriser l'escalade d'aucun meuble.
- Ne pas** autoriser à se suspendre d'aucun meuble.
- Toujours surveiller l'activité de votre enfant lorsqu'il se trouve dans sa chambre.

#### INFORMACIÓN SOBRE EL USO:

Mantenga a los niños y otras personas a salvo siguiendo estas sencillas reglas:

- No permita que ningún niño juegue sobre muebles.
- No permita que nadie trepe sobre un mueble.
- No permita que nadie se cuelgue de un mueble.
- Vigile siempre la actividad de su hijo cuando se encuentre en su cuarto.

#### NOTES ON CARE AND MAINTENANCE:

- **Do not** scratch or chip the finish.
- Inspect the product periodically, contact Consumer Care for replacement parts or questions.
- **Do not** store the product or any parts in extreme temperatures and conditions such as a hot attic or a damp, cold basement. These extremes can cause a loss of structural integrity.
- To preserve the luster of the high quality finish on your product, it is recommended to place a doily or felt pad under any items you place on the finish.
- Clean with a damp cloth, then a dry cloth to preserve the original luster and beauty of this fine finish.
- Do not** use abrasive chemicals.
- Do not** spray cleaners directly onto furniture.
- Lift slightly when moving on carpeting to prevent leg breakage.
- Use of a vaporizer near furniture will cause wood to swell and finish to peel.

#### REMARQUES SUR LE SOIN ET L'ENTRETIEN :

- Ne pas** rayer ou ébrécher la finition.
- Examinez de près le produit régulièrement, contactez Consumer Care pour les pièces de rechange ou pour poser des questions.
- Ne pas** ranger le produit ou des pièces à des températures extrêmes ou dans des conditions comme un grenier chaud ou une cave froide et humide. Ces extrêmes peuvent causer une perte de l'intégrité de la structure du produit
- Pour préserver le lustre original et la beauté de ce fini raffiné nettoyez avec un chiffon humide, puis un chiffon sec.
- Ne pas** utiliser des produits chimiques abrasifs
- Ne pas** pulvériser un nettoyant directement sur le meuble, pulvériser sur le torchon et puis appliquer sur le meuble. Testez le produit nettoyant sur un endroit discret avant de l'utiliser sur la totalité du meuble
- Lors d'un déplacement sur une moquette ou tapis, soulevez légèrement le meuble pour éviter de casser les pieds.
- L'utilisation d'un vaporisateur près du meuble causera le gonflement du bois et l'écaillement de la finition.

#### NOTAS SOBRE SU CUIDADO Y MANTENIMIENTO

- No arañe ni desconche el acabado.
- Inspeccione el producto con regularidad, póngase en contacto con Consumer Care para el recambio de partes o para formular preguntas.
- No guarde el producto ni ninguna de sus partes a temperaturas ni en condiciones extremas como un ático caluroso o un sótano húmedo y frío. Estos extremos pueden provocar una pérdida de integridad estructural.
- Para preservar el brillo del acabado de alta calidad que recubre su producto, se recomienda que coloque un paño o una almohadilla de fieltro debajo de cualquier objeto que coloque sobre el acabado.
- Límpielo con un trapo húmedo y luego con uno seco para preservar el brillo y la belleza originales de este fino acabado.
- No utilice productos químicos abrasivos.
- No pulverice limpiadores directamente sobre el mueble.
- Elévelo ligeramente cuando lo mueva sobre alfombras o moqueta para evitar que se rompan las patas.
- El uso de vaporizadores cerca de muebles puede provocar que la madera se hinche y acabe desconchándose.

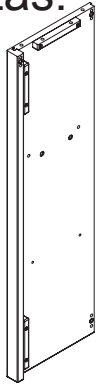
**Parts:**

MAKE SURE THAT ALL PRE-ASSEMBLED PARTS ARE TIGHT.

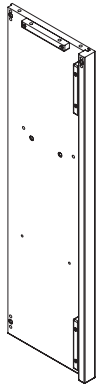
**Pièces:**

ASSUREZ-VOUS QUE TOUTES LES PIÈCES PRÉLASSÂMES SONT BIEN AJUSTÉES.

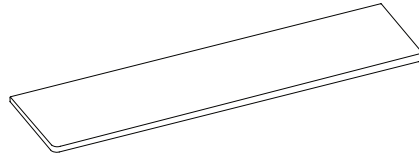
**Piezas:**



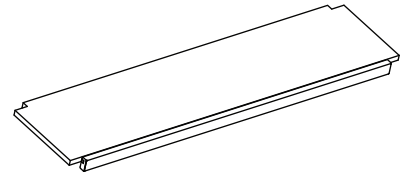
A. Left Side x1  
Côté gauche  
Lado izquierdo  
# 27538



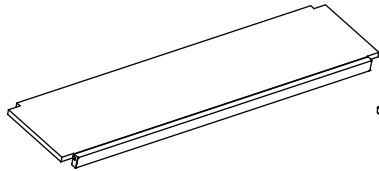
B. Right Side x1  
Côté droit  
Lado derecho  
# 27539



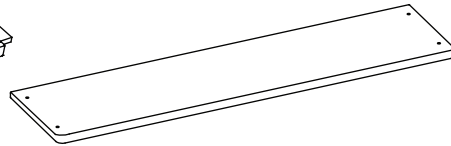
F. Top Panel x1  
Panneausupérieur  
Panel superior  
# 27545



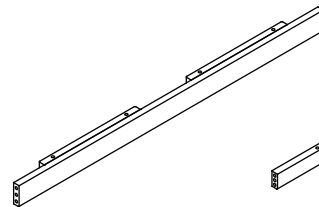
L. Fixed Shelf x1  
Tablette inamovible  
Estante Fijo  
#27543



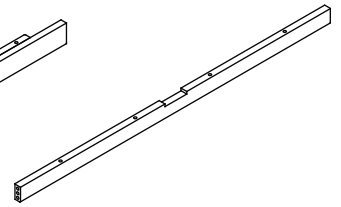
K. Adjustable Shelf x1  
Tablette Amovible  
Estante Extraible  
#27544



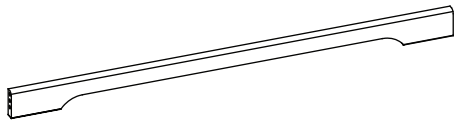
N. Book Shelf Bottom x1  
Partie inférieure de la  
bibliothèque  
Parte Inferior del Estante  
para Libros  
#27550



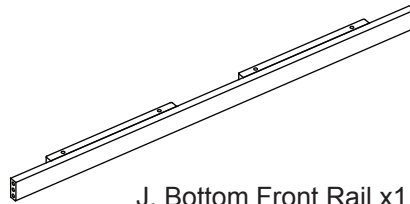
C. Top Front Rail x1  
Barre avant supérieur  
Barra frontal superior  
#27540



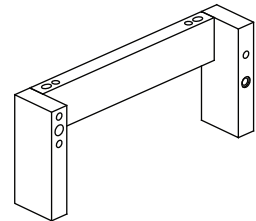
D. Top Back Rail x1  
Barre arrière supérieur  
Barra trasero superior  
#27541



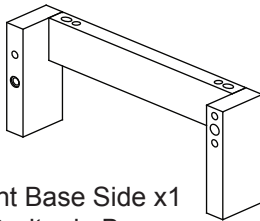
E. Bottom Back Rail x1  
Barre arrière inférieur  
Barra trasero inferior  
# 27542



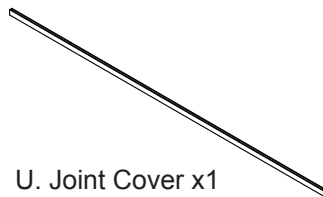
J. Bottom Front Rail x1  
Barre avant inférieur  
Barra frontal inferior  
#27551



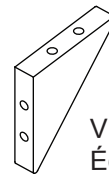
R. Left Base Side x1  
Côté Gauche du Base  
Lado Izquierdo de la Base  
#27552



S. Right Base Side x1  
Côté Droite du Base  
Lado Derecho de la Base  
#27553



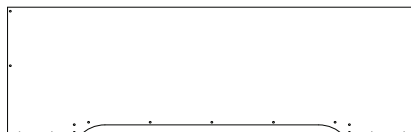
U. Joint Cover x1  
Couvre-joint  
Cubierta Conjunta  
#27549



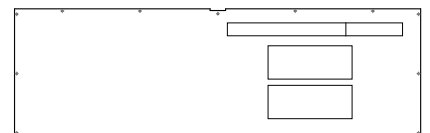
V. Corner Brace x2  
Équerre de renfort d'angle  
Refuerzo para la esquina  
#24322



H. Back Panel-Middle x1  
Panneau arrière - Central  
Panel Trasero del Medio  
#27547



T. Back Panel-Lower x1  
Panneau arrière - Inférieur  
Panel Inferior Trasero  
#27548



G. Back Panel-Upper x1  
Panneau arrière - Supérieur  
Panel Trasero Superior  
#27546

Parts:

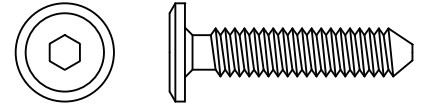
Hardware kits Part# 25119

Pièces:

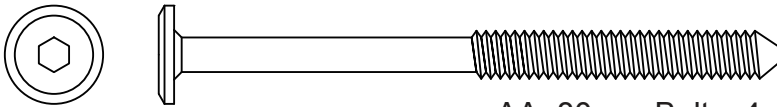
L'ensemble de quincaillerie - pièce n°25119

Piezas:

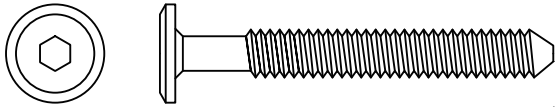
El kit de herramientas - Pieza #25119



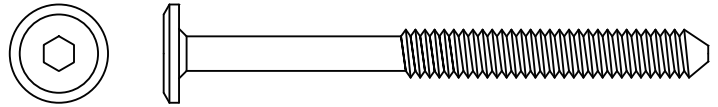
GG. 30mm Bolt x20  
Boulon 30mm  
Perno 30mm



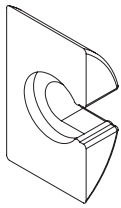
AA. 80mm Bolt x4  
Boulon 80mm  
Perno 80mm



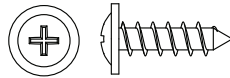
CC. 50mm Bolt x4  
Boulon 50mm  
Perno 50mm



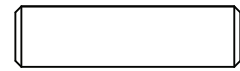
DD. 70mm Bolt x8  
Boulon 70mm  
Perno 70mm



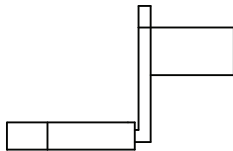
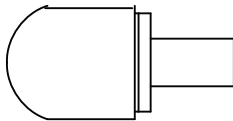
BB. Crescent Washer x8  
Rondelle en croissant  
Arandela de media luna



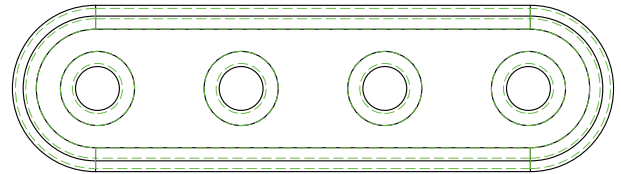
EE. 15mm Screw x47  
Vis 15mm  
Tornillo 15mm



FF.  $\Phi$ 8x30mm Dowel x28  
Cheville  $\Phi$ 8x30mm  
Pasador  $\Phi$ 8x30mm



HH. Shelf Support x4  
Taquet  
Soporte de estante

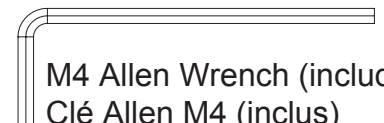
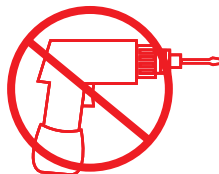


KK. Metal Plate x2  
Plaque de métal  
Bandejas Metálicas

**CAUTION: Do Not use a power screwdriver they can cause screws to break or strip.**

**ATTENTION: Ne Pas utiliser un tournevis électrique car les vis peuvent casser ou perdre leurs filets.**

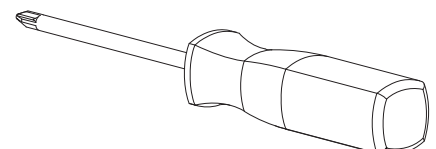
**ATENCIÓN: No use un destornillador eléctrico ya que puede causar que los tornillos se rompan o rueden.**



M4 Allen Wrench (included)  
Clé Allen M4 (inclus)  
Llave Allen M4 (incluido)



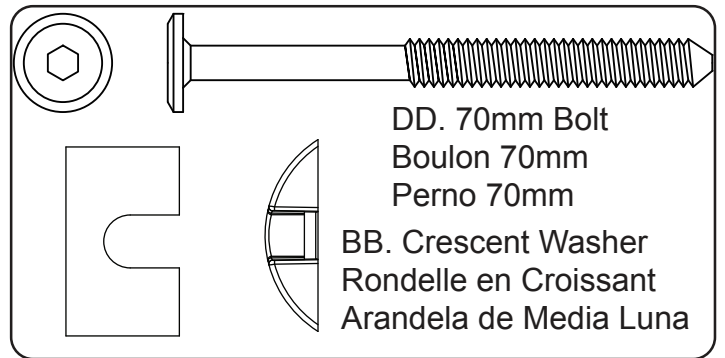
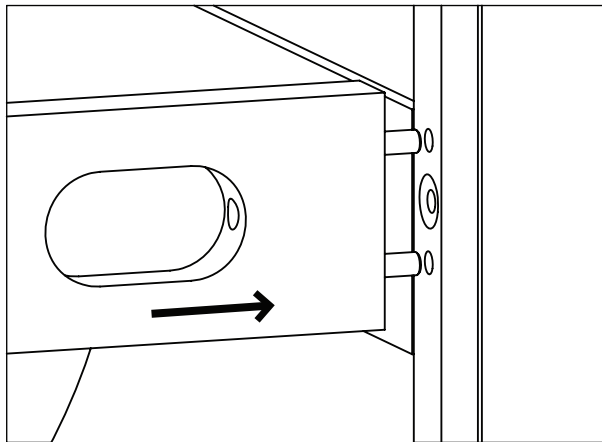
M4 Ballend Screwdriver  
tournevis M4 à tête sphérique  
destornillador M4 con cabeza de bola



Phillips Screwdriver – Not included  
Tournevis Phillips - non inclus  
Destornillador Phillips – no incluido



Hardware System - Review Before Assembly  
Quincaillerie – Lire Avant D’effectuer Le Montage  
Revise Antes De Armar- Elementos De Fijacion Y Ensamble



1. Insert the Dowels in the Rail into the holes in the Post.

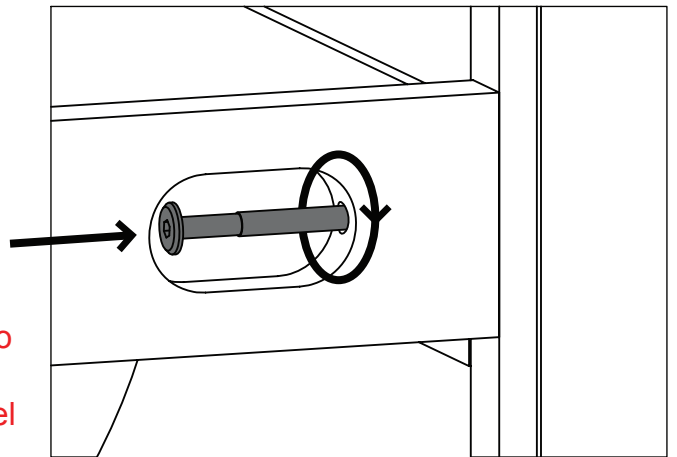
1. Insérer les chevilles dans le rail dans les orifices dans le montant.

1. Inserte los pasadores del Riel en los agujeros del Poste.

2. Insert the Bolt into the slot. Turn clockwise with fingers or the Ball End Screwdriver provided. **DO NOT** fully tighten, leave 1/2" (12mm) exposed.

2. Insérez le boulon dans la fente. Tournez dans le sens des aiguilles d’une montre à l’aide des doigts ou de la tournevis à tête sphérique. **Ne Pas** serrer complètement et laisser 12 mm (1/2 pouces) exposés.

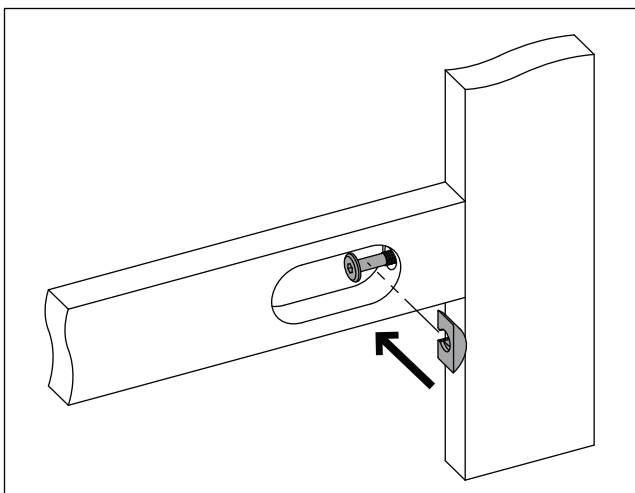
2. Inserte el perno en la ranura. Gírelo en el sentido de las agujas del reloj con los dedos o con el destornillador con cabeza de bola. **NO** lo apriete del todo, deje 1/2" (12 mm) fuera.



3. Slide the Crescent Washer over the exposed bolt, behind the head of the bolt.

3. Glissez la rondelle en croissant sur l’écrou exposé, derrière la tête de l’écrou.

3. Abrace la parte del Perno que quedó fuera, debajo de la cabeza del mismo, con la Arandela de media luna.

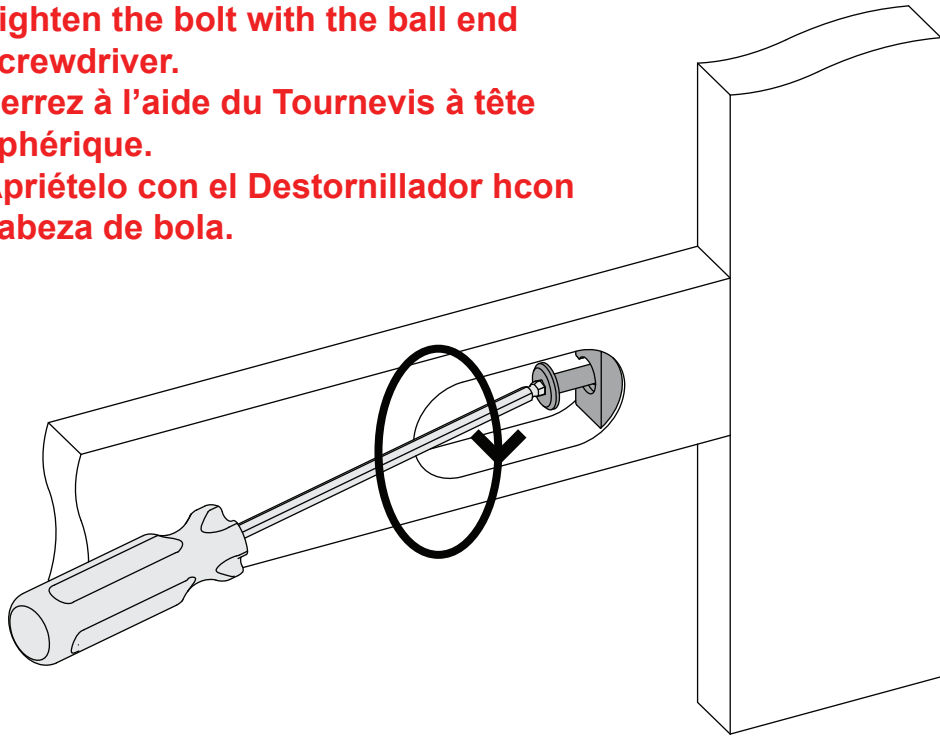


Install (1) bolt and (1) crescent washer at a time. Tighten until it looks like the picture.

Installez (1) boulon et (1) rondelle en croissant à la fois. Serrez jusqu'à ce que cela ressemble à l'image.

Instale (1) perno y (1) Arandela de media luna al mismo tiempo. Apriéte los hasta que quede como en la ilustración.

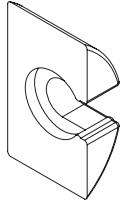
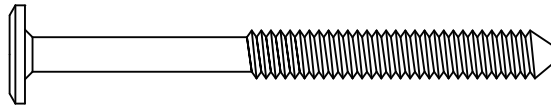
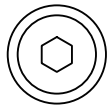
**Tighten the bolt with the ball end screwdriver.**  
**Serrez à l'aide du Tournevis à tête sphérique.**  
**Apriéte lo con el Destornillador hcon cabeza de bola.**



**Ensure all bolts are tight with Allen wrench.**  
**Serrez à l'aide de la clé Allen.**  
**Apriéte lo con la llave Allen.**

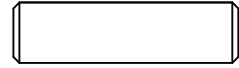


**STEP #1**  
**ÉTAPE N°1**  
**PASO #1**



BB. Crescent Washer x3  
Rondelle en croissant  
Arandela de media luna

DD. 70mm Bolt x3  
Boulon 70mm  
Perno 70mm



FF.  $\Phi$ 8x30mm Dowel x6  
Cheville  $\Phi$ 8x30mm  
Pasador  $\Phi$ 8x30mm



M4 Allen Wrench  
Clé Allen M4  
Llave Allen M4



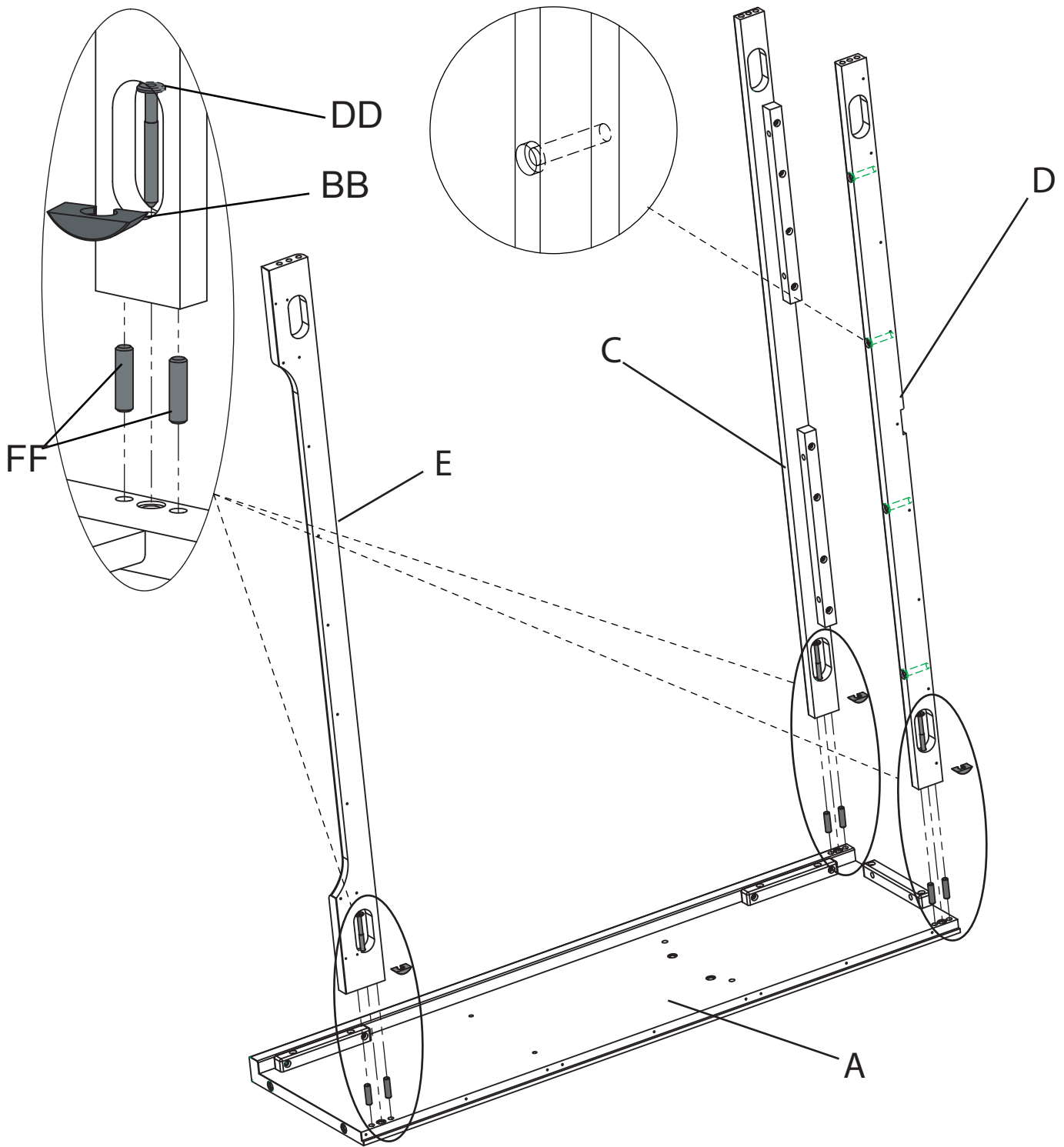
M4 Ballend Screwdriver  
tournevis M4 à tête sphérique  
destornillador M4 con cabeza de bola

Attach Bottom Back Rail (Part E), Top Front Rail (Part C) and Top Back Rail (Part D) to the Left Side (Part A). Install (6) Dowels (Part FF) as shown. Attach the rails to the Left Side using (3) 70mm Bolts (Part DD) and (3) Crescent Washers (Part BB). Tighten the Bolts with the M4 Ballend Screwdriver and M4 Allen wrench, following the instructions on pages 6 and 7.

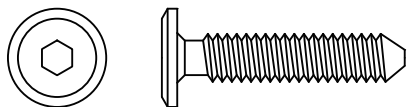
Fixez le Barre Arrière Inférieur (pièce E), le Barre avant (pièce C) et le Barre Arrière Supérieur (pièce D) au côté gauche (pièce A). Insérez (6) Chevilles (pièce FF) comme le montre. Fixez les gardes au côté gauche à l'aide de (3) boulons de 70 mm (pièce DD) et de (3) rondelles en croissant (pièce BB) à l'aide de du tournevis M4 à tête sphérique et la clé Allen M4 en suivant les instructions pages 6 et 7.

Una la Barra Trasero Inferior (Pieza E), La Barra Frontal (Pieza C) y Barra Trasero Superior (Pieza D) al Lado Izquierdo (Pieza A). Inserte (6) Pasadores de Madera (Pieza FF) como se muestra. Una las barandillas del Lado Izquierdo utilizando (3) Pernos de 70mm (Pieza DD) y (3) Arandelas Medialuna (Pieza BB) utilizando el destornillador M4 con cabeza de bola y la llave Allen M4 siguiendo las instrucciones de las páginas 6 y 7.





**STEP #2**  
**ÉTAPE N°2**  
**PASO #2**



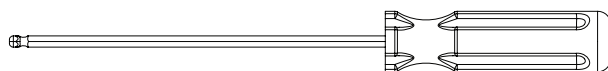
GG. 30mm Bolt x2  
Boulon 30mm  
Perno 30mm



FF.  $\Phi$ 8x30mm Dowel x2  
Cheville  $\Phi$ 8x30mm  
Pasador  $\Phi$ 8x30mm



M4 Allen Wrench  
Clé Allen M4  
Llave Allen M4

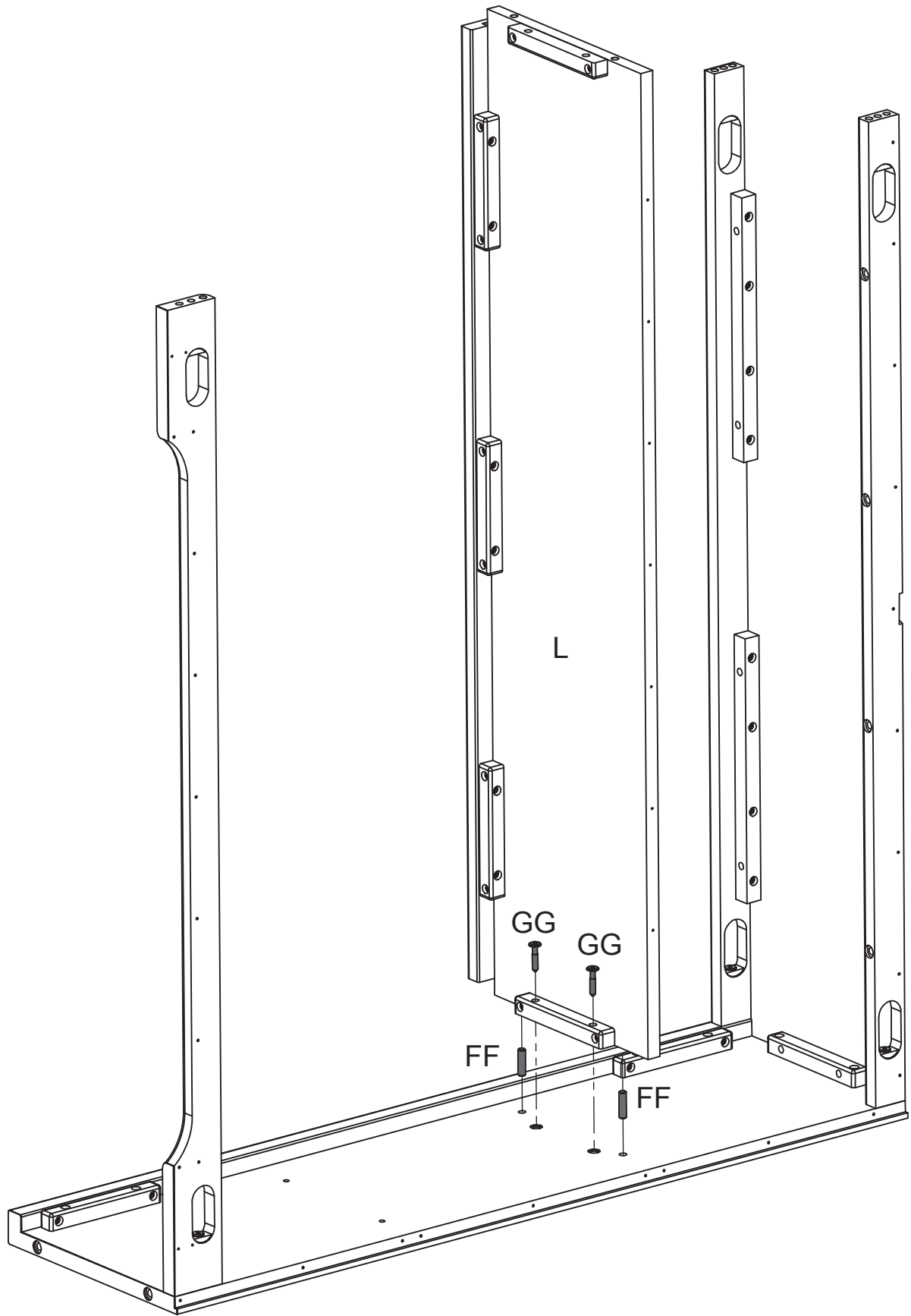


M4 Ballend Screwdriver  
tournevis M4 à tête sphérique  
destornillador M4 con cabeza de bola

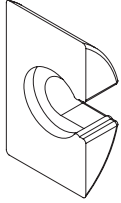
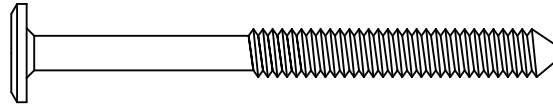
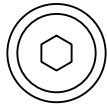
Attach the Fixed Shelf (Part L) to the Left Side (Part A) using (2) Dowels (Part FF) and (2) 30 mm Bolts (Part GG). Tighten all bolts with Allen Wrench.

Fixez la tablette inamovible (pièce L) au côté gauche (pièce A) à l'aide de (2) Chevilles (pièce FF) et de (2) boulons de 30 mm (pièce GG). Serrez tous les boulons à l'aide de la clé Allen.

Una el Estante Fijo (Pieza L) al Lado Izquierdo (Pieza A) utilizando (2) Pasadores (Pieza FF) y (2) Pernos 30mm (Pieza GG). Apriete todos los pernos utilizando la Llave Allen.

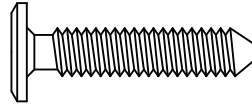
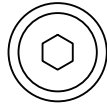


**STEP #3**  
**ÉTAPE N°3**  
**PASO #3**

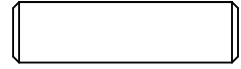


BB. Crescent Washer x3  
Rondelle en croissant  
Arandela de media luna

DD. 70mm Bolt x3  
Boulon 70mm  
Perno 70mm



GG. 30mm Bolt x2  
Boulon 30mm  
Perno 30mm



FF.  $\Phi$ 8x30mm Dowel x8  
Cheville  $\Phi$ 8x30mm  
Pasador  $\Phi$ 8x30mm



M4 Allen Wrench  
Clé Allen M4  
Llave Allen M4



M4 Ballend Screwdriver  
tournevis M4 à tête sphérique  
destornillador M4 con cabeza de bola

Attach Right Side (Part B) using (8) Dowels (Part FF), (3) 70mm Bolts (Part DD) and (3) Crescent Washers (Part BB). Tighten the Bolts with the M4 Ballend Screwdriver and M4 Allen wrench, following the instructions on pages 6 and 7.

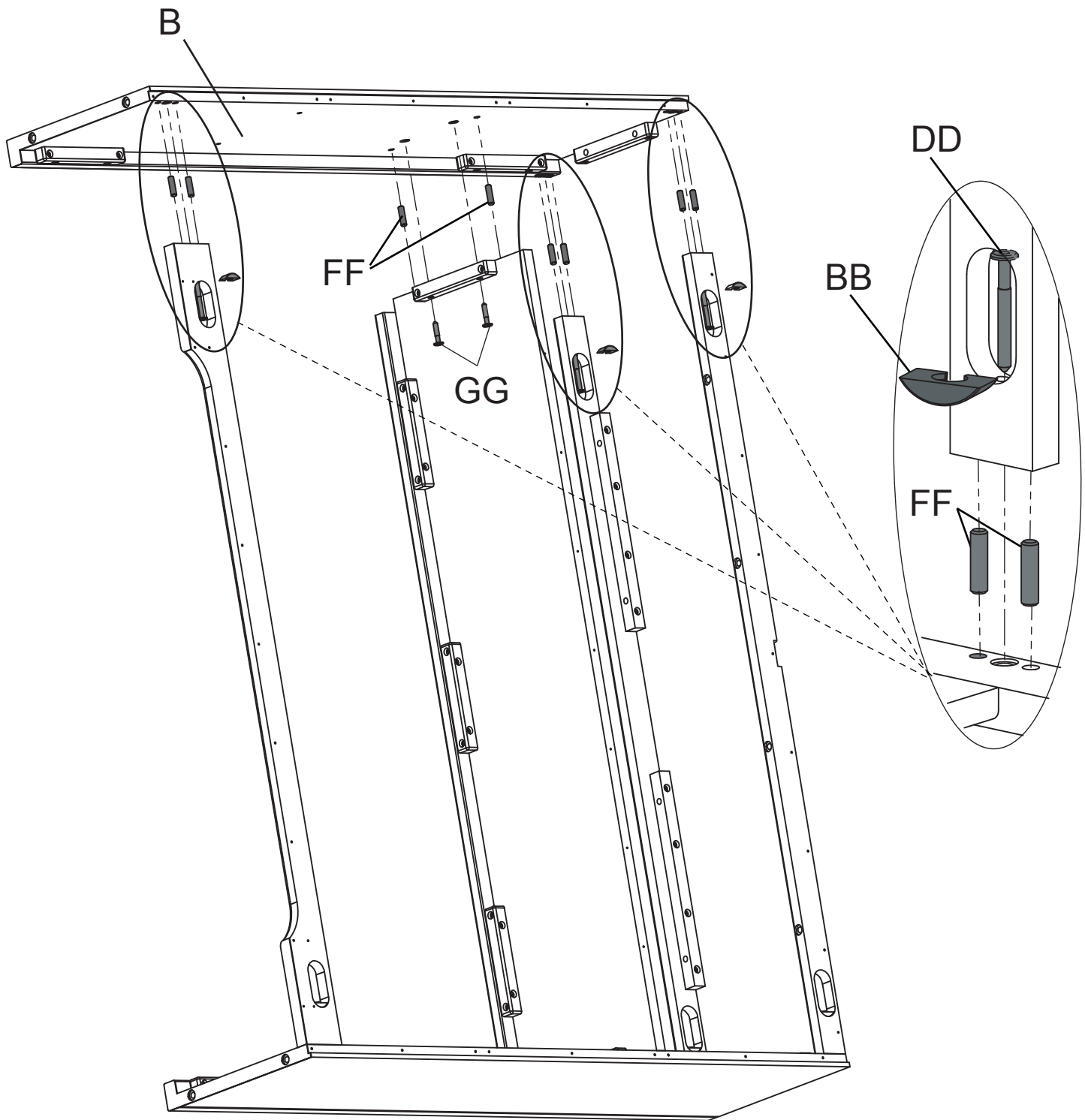
Then install (2) 30 mm Bolts (Part GG) through the Fixed Shelf. Tighten all bolts with Allen Wrench.

Fixez le côté droit (pièce B) à l'aide de (8) Chevilles (pièce FF), (3) boulons de 70 mm (pièce DD) et de (3) rondelles en croissant (pièce BB) à l'aide de du tournevis M4 à tête sphérique et la clé Allen M4 en suivant les instructions pages 6 et 7.

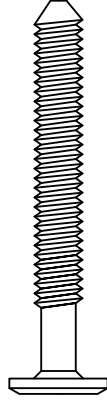
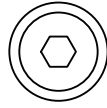
Ensuite, installez (2) boulons de 30 mm (pièce GG) à travers la tablette inamovible. Serrez tous les boulons à l'aide de la clé Allen.

Una la del Lado Derecho (Pieza B) utilizando (8) Pasadores (Pieza FF), (3) Pernos de 70mm (Pieza DD) y (3) Arandelas Medialuna (Pieza BB) utilizando el destornillador M4 con cabeza de bola y la llave Allen M4 siguiendo las instrucciones de la páginas 6 y 7.

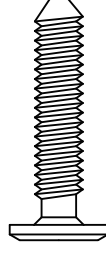
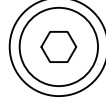
Luego, instale (2) Pernos 30mm (Pieza GG) a través del Estante Fijo. Apriete todos los pernos utilizando la Llave Allen.



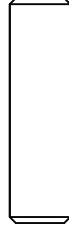
**STEP #4**  
**ÉTAPE N°4**  
**PASO #4**



CC. 50mm Bolt x4  
Boulon 50mm  
Perno 50mm



GG. 30mm Bolt x8  
Boulon 30mm  
Perno 30mm



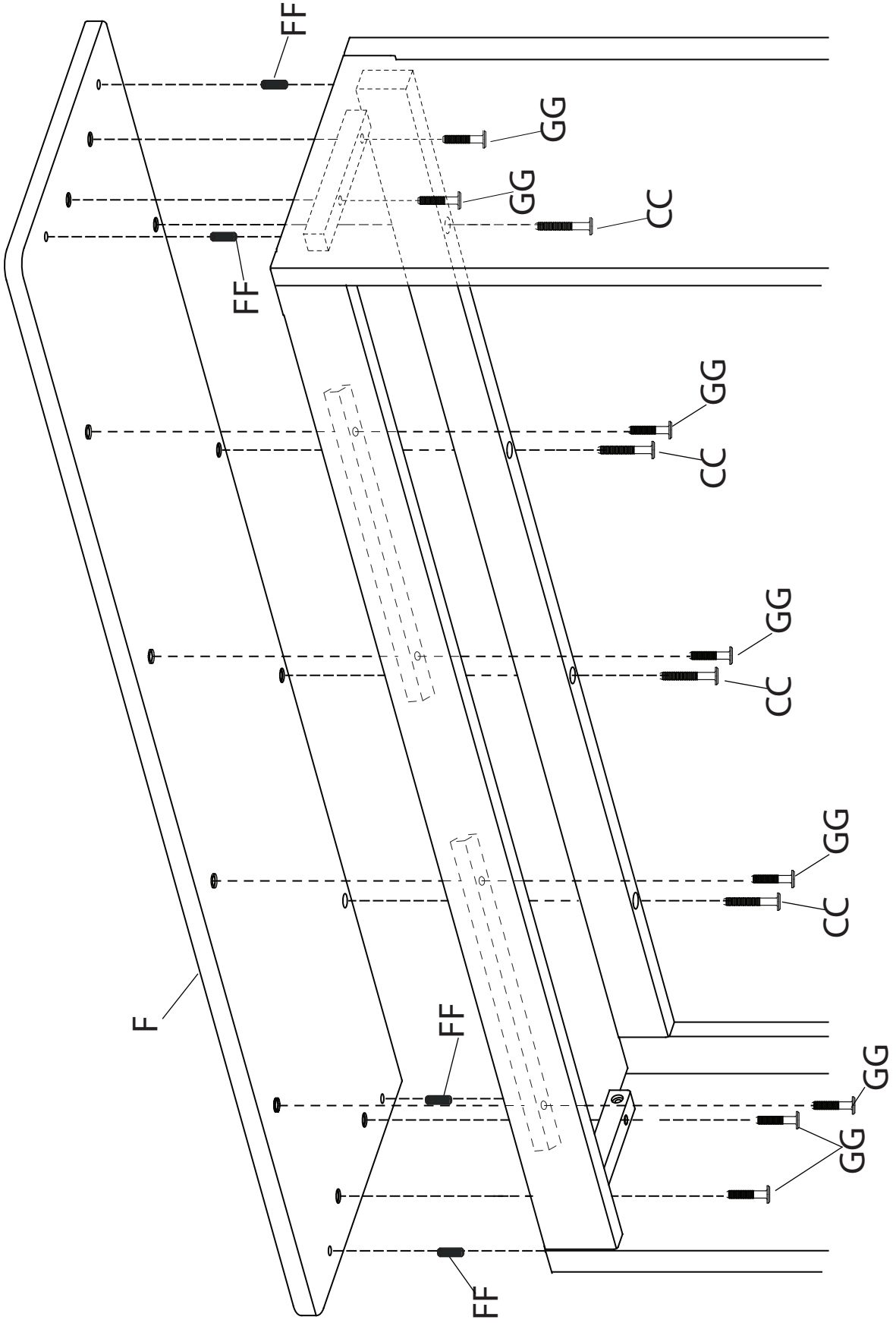
FF.  $\Phi$ 8x30mm Dowel x4  
Cheville  $\Phi$ 8x30mm  
Pasador  $\Phi$ 8x30mm

Attached the Top Panel (Part F) to the base of the case. Ensure (4) Dowels (Part FF) from the Side are aligned properly before installing any bolt. Install (4) 50mm Bolts (Part CC) through the Back Rails, and (4) 30mm Bolts (Part GG) through the Top Front Rail, then install (4) 30mm Bolts (Part GG) through the Sides. Tighten all Bolts with the Ballend Screwdriver and Allen Wrench.

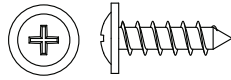
Fixez le Panneau supérieur (pièce F) à la base de la bibliothèque. Vérifiez que les (4) goujons (pièce FF) atéraux sont bien alignés avant de placer les boulons. Insérez (4) boulons de 50 mm (pièceCC) par les barre supérieure arrière, puis insérez (4) boulons de 30 mm (pièce GG) par la barre supérieure avant, puis insérez (4) boulons de 30 mm (pièce GG) par les côtés. Serrez tous lesboulons à l'aide de la clé Allen.

Una el Panel Superior (Pieza F) a la base de la carcasa. Asegure que (4) Pasadores (Pieza FF) del Lado estén alineadas correctamente antes de instalar cualquier perno. Instale (4) Pernos de 50mm (Pieza CC) a través de la barra superior posteriores y (4) Pernos de 30mm (Pieza GG) a través de la Barandilla Superior Frontal; luego, instale (4) Pernos de 30mm (Pieza GG) através de los Lados. Apriete todos los pernos utilizando la Llave Allen.

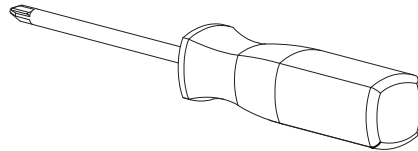




**STEP #5**  
**ÉTAPE N°5**  
**PASO #5**



EE. 15mm Screw x26  
Vis 15mm  
Tornillo 15mm



Phillips Screwdriver – Not included  
Tournevis Phillips - non inclus  
Destornillidor Phillips – no incluido

Attach Back Panel - Upper (Part G) and Back Panel - Lower (Part T) using (26) Screws (Part EE). Tighten with a Phillips Screwdriver. Ensure the labels are facing to the back of the unit.

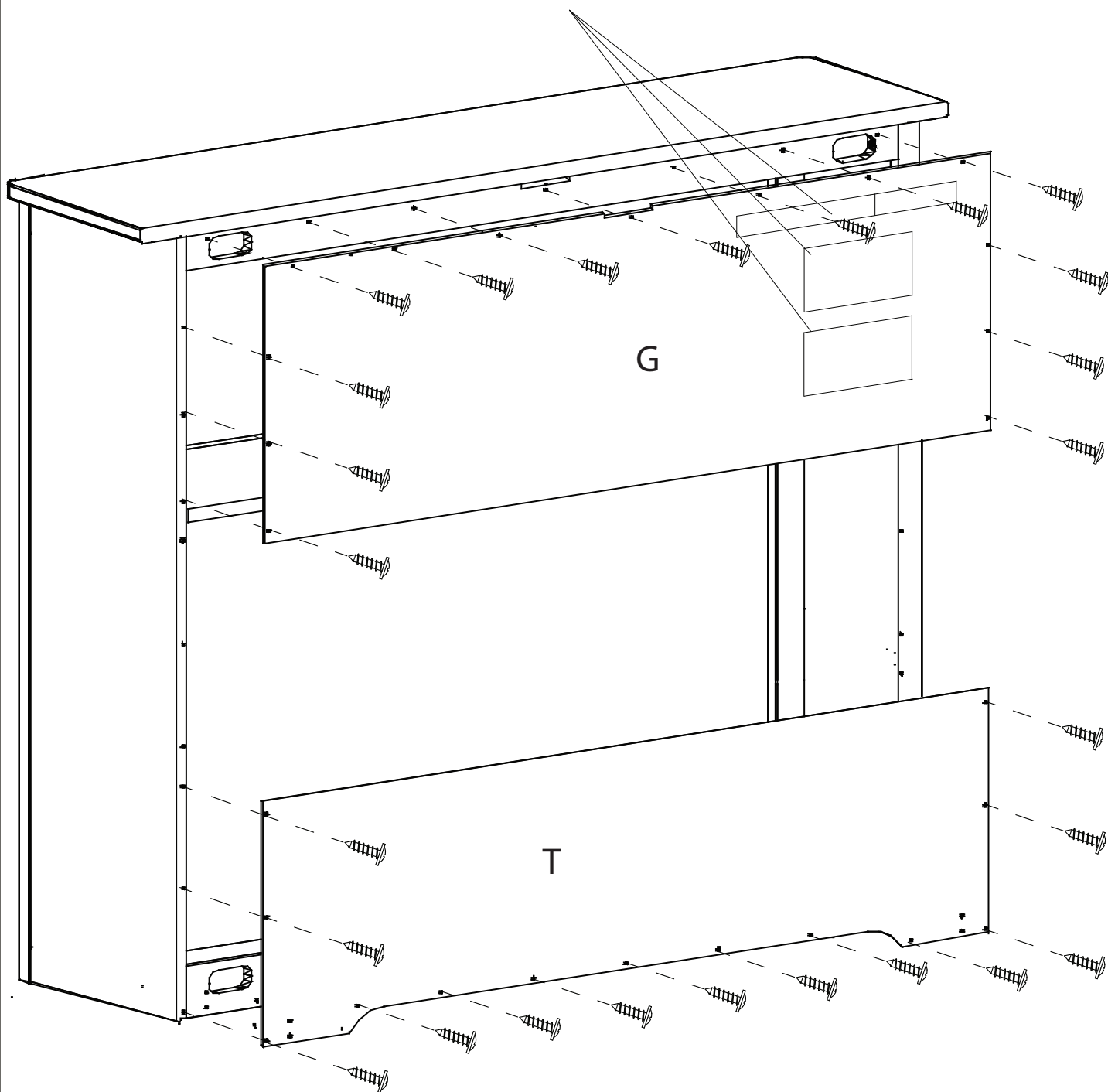
Fixez le panneau arrière - Supérieur (pièce G) et le panneau arrière - Inférieur (pièce T) à l'aide de (26) vis (pièce EE). Serrez avec un tournevis Phillips. Assurez-vous que les étiquettes est orientée vers le dos de l'unité.

Una el Panel Trasero (Superior, Pieza G) y Panel Trasero (Inferior, Pieza T) utilizando (26) Tornillos (Pieza EE). Apriete utilizando un Destornillador Phillips. Asegúrese de que las etiquetas estan enfrente la parte posterior de la unidad.

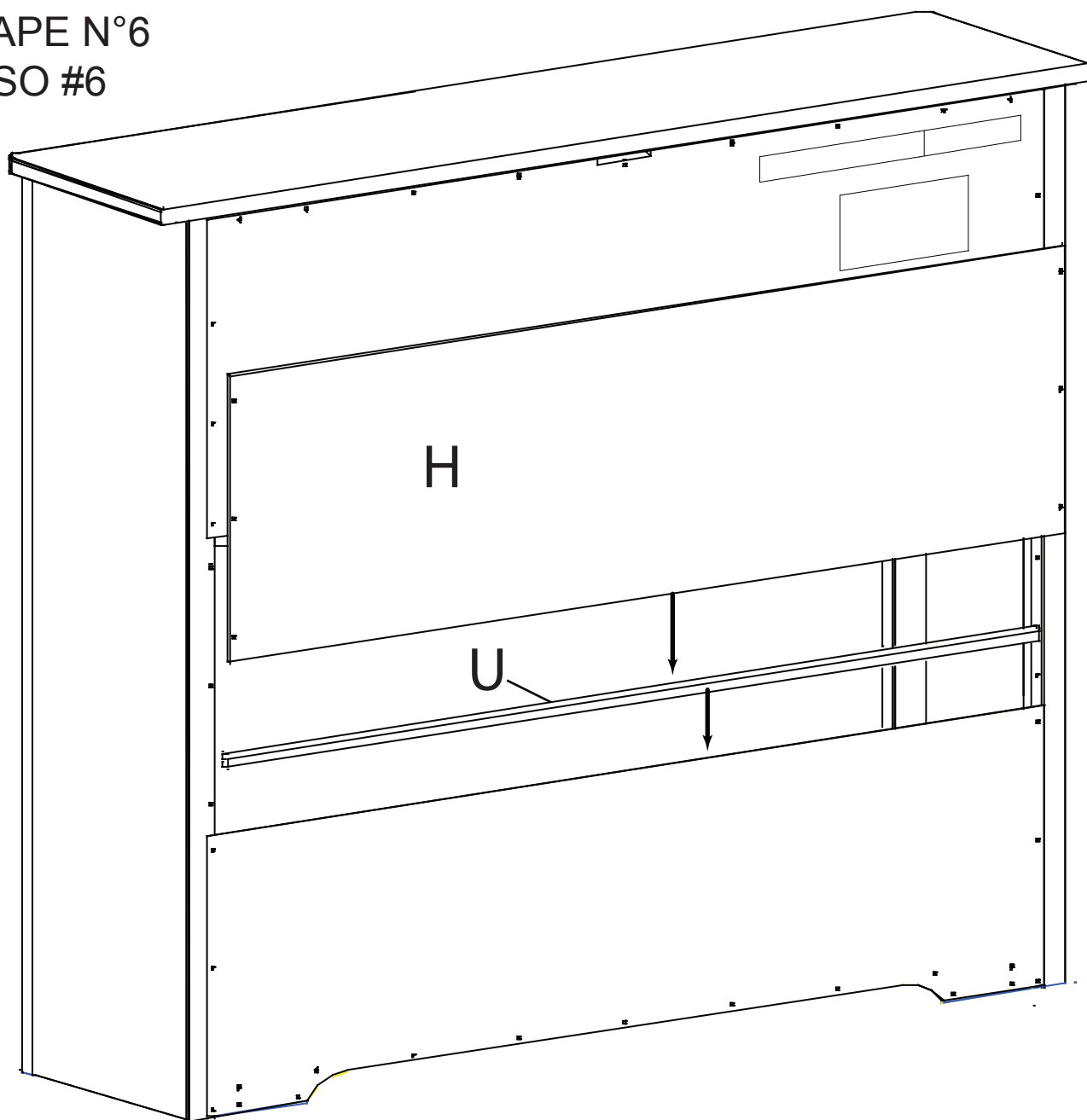
Ensure the labels are facing to the back of the unit.

Assurez-vous que les étiquettes est orientée vers le dos de l'unité.

Asegúrese de que las etiquetas estan enfrente la parte posterior de la unidad.



STEP #6  
ÉTAPE N°6  
PASO #6

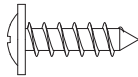


Insert The Joint Cover Rail (Part U) on the Back Panel - Lower, then insert the Back Panel - Middle (Part H) into the slot of Joint Cover Rail.

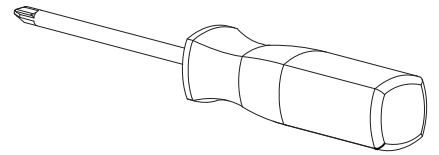
Insérez le garde de couvre-joint (pièce U) sur le panneau arrière - Inférieur, puis insérez le panneau arrière - Central (pièce H) dans le logement du garde de couvre-joint.

Inserte la Barandilla Conjunta (Pieza U) en el Panel Trasero (inferior) y luego inserte el panel trasero (del medio, pieza H) en la ranura de la Barandilla Conjunta.

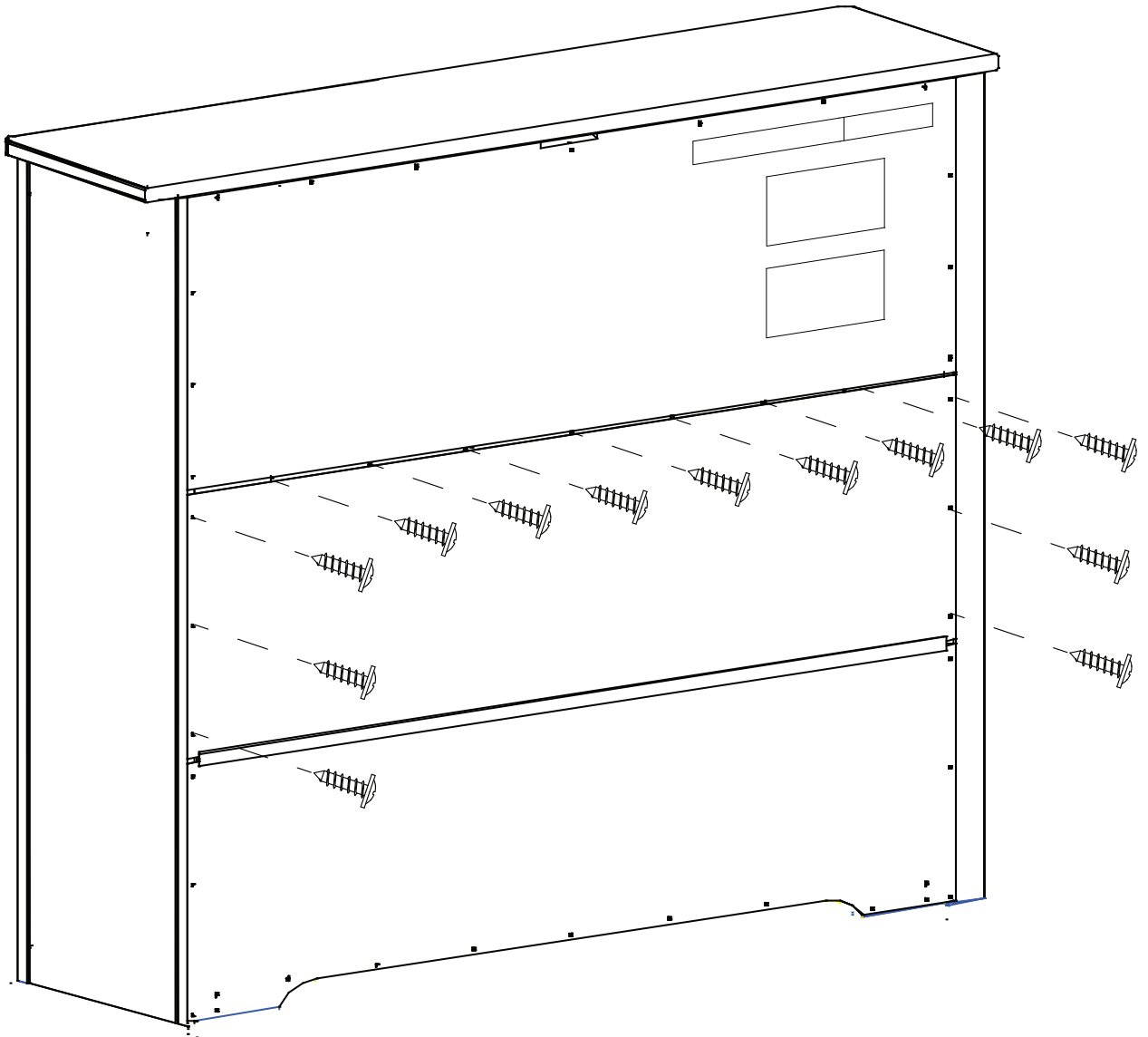
STEP #7  
ÉTAPE N°7  
PASO #7



EE.15mm Screw x13  
Vis pour 15mm  
Tornillo 15mm



Phillips Screwdriver – Not included  
Tournevis Phillips - non inclus  
Destornillador Phillips – no incluido



Attach Back Panel-Middle (Part H) using (13) Screws (Part EE). Tighten with a Phillips Screwdriver. To use as a Hutch go to Step 13. To use as a Book Case go to Step 8.

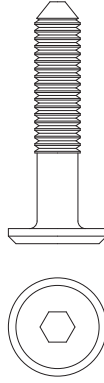
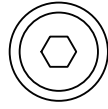
Fixez le panneau arrière - Central (pièce H) à l'aide de(13) vis (pièce EE). Serrez avec un tournevis Phillips. Pour l'utiliser comme bahut, allez à l'étape 13. Pour l'utiliser comme bibliothèque, allez à l'étape 8.

Una el Panel Trasero del Medio (Pieza H) utilizando (13)Tornillos (Pieza EE). Apriete utilizando un Destornillador Phillips. Para utilizar como repisa vaya al Paso 13. Para utilizar como librero vaya al Paso 8.

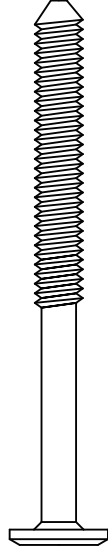
# STEP #8 ÉTAPE N°8 PASO #8

DO NOT complete this step if using as a Hutch. This step is for Bookcase ONLY.

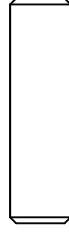
N'exécutez PAS cette étape en cas d'utilisation comme bahut. Cette étape concerne UNIQUEMENT la bibliothèque.  
NO complete este paso si decidió utilizar este producto comorepisa. Este paso es SOLO para el librero.



GG. 30mm Bolt x2  
Boulon 30mm  
Perno 30mm



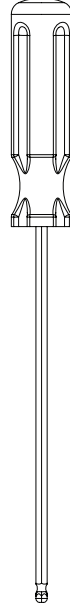
DD. 70mm Bolt x2  
Boulon 70mm  
Perno 70mm



FF.  $\Phi$ 8x30mm Dowel x6  
Cheville  $\Phi$ 8x30mm  
Pasador  $\Phi$ 8x30mm



M4 Allen Wrench  
Clé Allen M4  
Llave Allen M4



M4 Ballend Screwdriver  
tournevis M4 à tête sphérique  
destornillador M4 con cabeza de bola



BB. Crescent Washer x2  
Rondelle en croissant  
Arandela de media luna

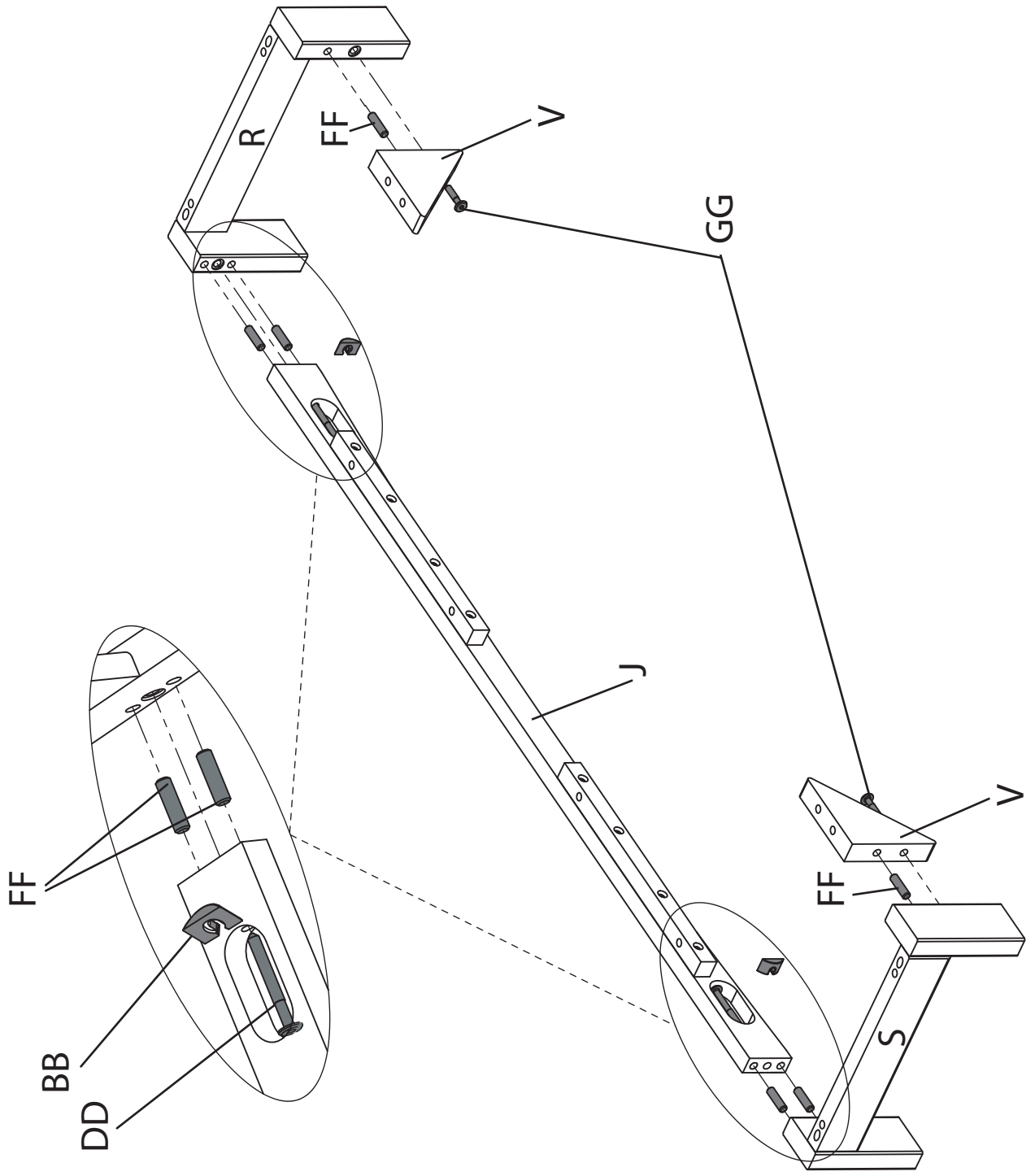
Attach the Bottom Front Rail (Part J) to the Left Base Side (Part R) and Right Base Side (Part S) using (4)  $\Phi$ 8x30mm Dowels (Part FF), (2) 70mm Bolts (Part DD) and (2) Crescent Washers (Part BB). Tighten the Bolts with the M4 Ballend Screwdriver and M4 Allen wrench, following the instructions on pages 6 and 7.  
Attach (2) Corner Braces (Part V) using (2)  $\Phi$ 8x30mm Dowels (Part FF) and (2) 30mm Bolts (Part GG), tighten with the Allen Wrench.

Fixez la Barre avant inférieur (partie J) au Côté Gauche du Base (partie R) et au Côté Droite du Base (partie S) à l'aide de (4) Chevilles  $\Phi$ 8x30mm (pièce FF), (2) boulons de 70mm (pièce DD) et (2) rondelles croissant (pièce BB) à l'aide de tournevis M4 à tête sphérique et la clé Allen M4 en suivant les instructions pages 6 et 7.  
Fixez (2) équerres de renfort d'angle (pièce V) à l'aide de (2) Chevilles  $\Phi$ 8x30mm (pièce FF) et (2) boulons 30mm (pièce GG). Serrez à l'aide de la clé hexagonale.

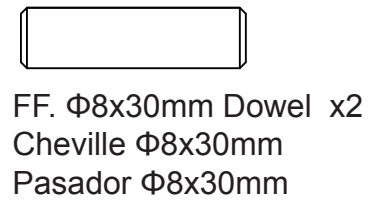
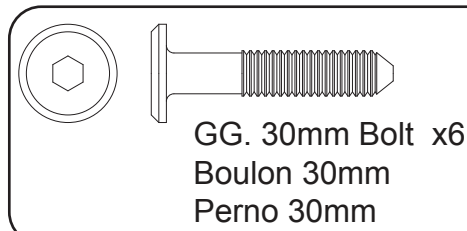
Fije la Barra frontal inferior (Pieza J) al Lado Izquierdo de la Base (Pieza R) y Lado Derecho de la Base (Pieza S) utilizando (4) Pasadores  $\Phi$ 8x30mm (Pieza FF), (2) pernos de 70 mm (Pieza DD) y (2) arandelas Crescent (Pieza BB), utilizando el destornillador M4 con cabeza de bola y la llave Allen M4 siguiendo las instrucciones de las páginas 4 y 5.

Fije los dos refuerzos para la esquina (Pieza V) utilizando (2) Pasadores  $\Phi$ 8x30mm (Pieza FF) y (2) pernos de 30 mm (Pieza GG) y apriete utilizando la llave Allen.





**STEP #9**  
**ÉTAPE N°9**  
**PASO #9**



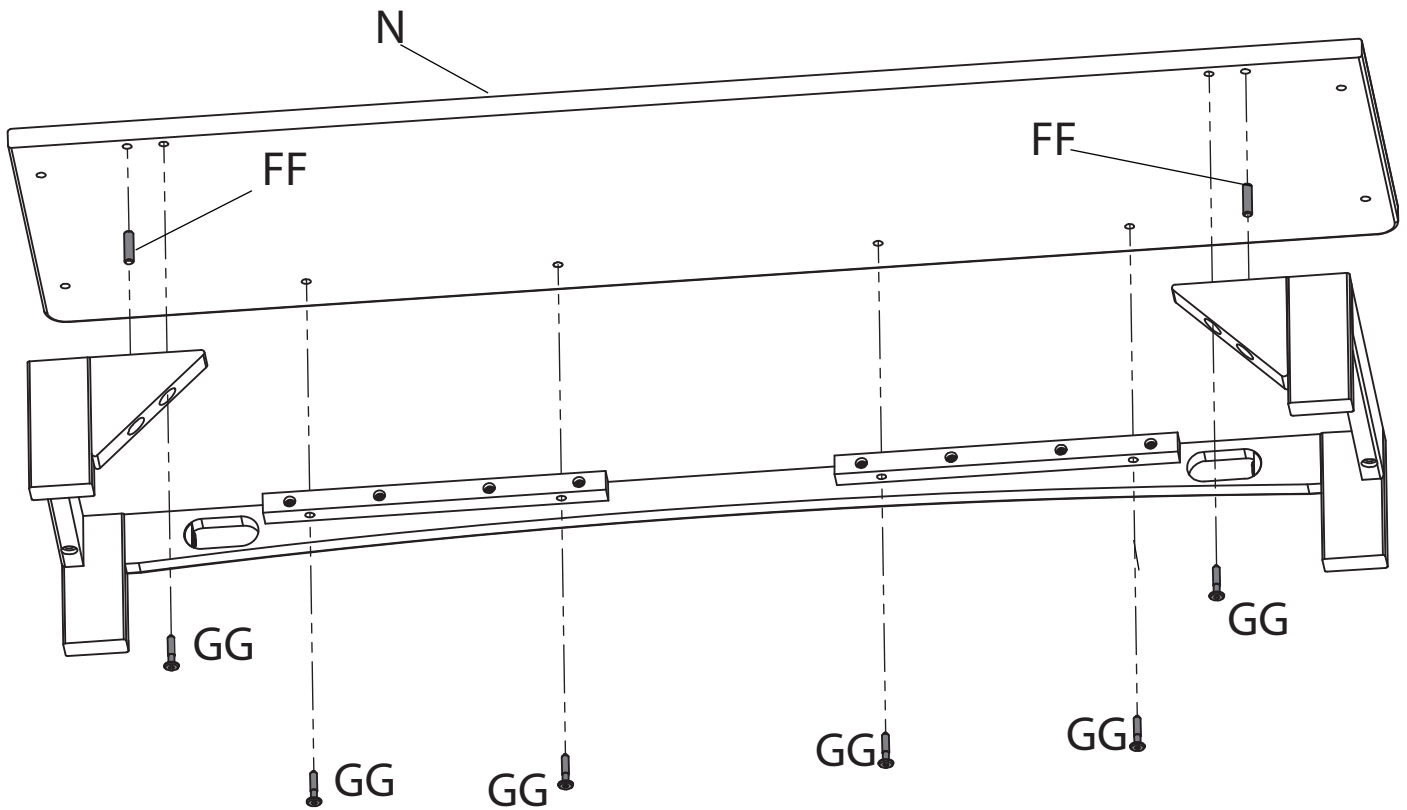
DO NOT complete this step if using as a Hutch. This step is for Bookcase ONLY.

N'exécutez PAS cette étape en cas d'utilisation comme bahut.

Cette étape concerne UNIQUEMENT la bibliothèque.

NO complete este paso si decidió utilizar este producto como repisa.

Este paso es SOLO para el librero.

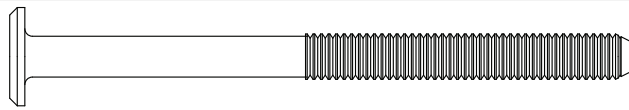
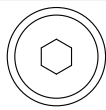


Attach the Book Shelf Bottom (Part N) to the base of the bookcase using (2) Dowels (Part FF) and (6) 30mm Bolts (Part GG). Tighten with the Allen Wrench

Fixez la Partie inférieure de la bibliothèque (partie N) à l'aide de (2) Chevilles Φ8x30mm (pièce FF) et (6) boulons de 30mm (pièce GG). Serrez tous les boulons à l'aide de la clé hexagonale.

Fije la Parte Inferior del Estante para Libros (Pieza N) utilizando (2) Pasador Φ8x30mm (Pieza FF) y (6) pernos de 30 mm (Pieza GG). Apriete todos los pernos utilizando la Llave Allen.

**STEP #10**  
**ÉTAPE N°10**  
**PASO #10**



AA. 80mm Bolt x4  
Boulon 80mm  
Perno 80mm

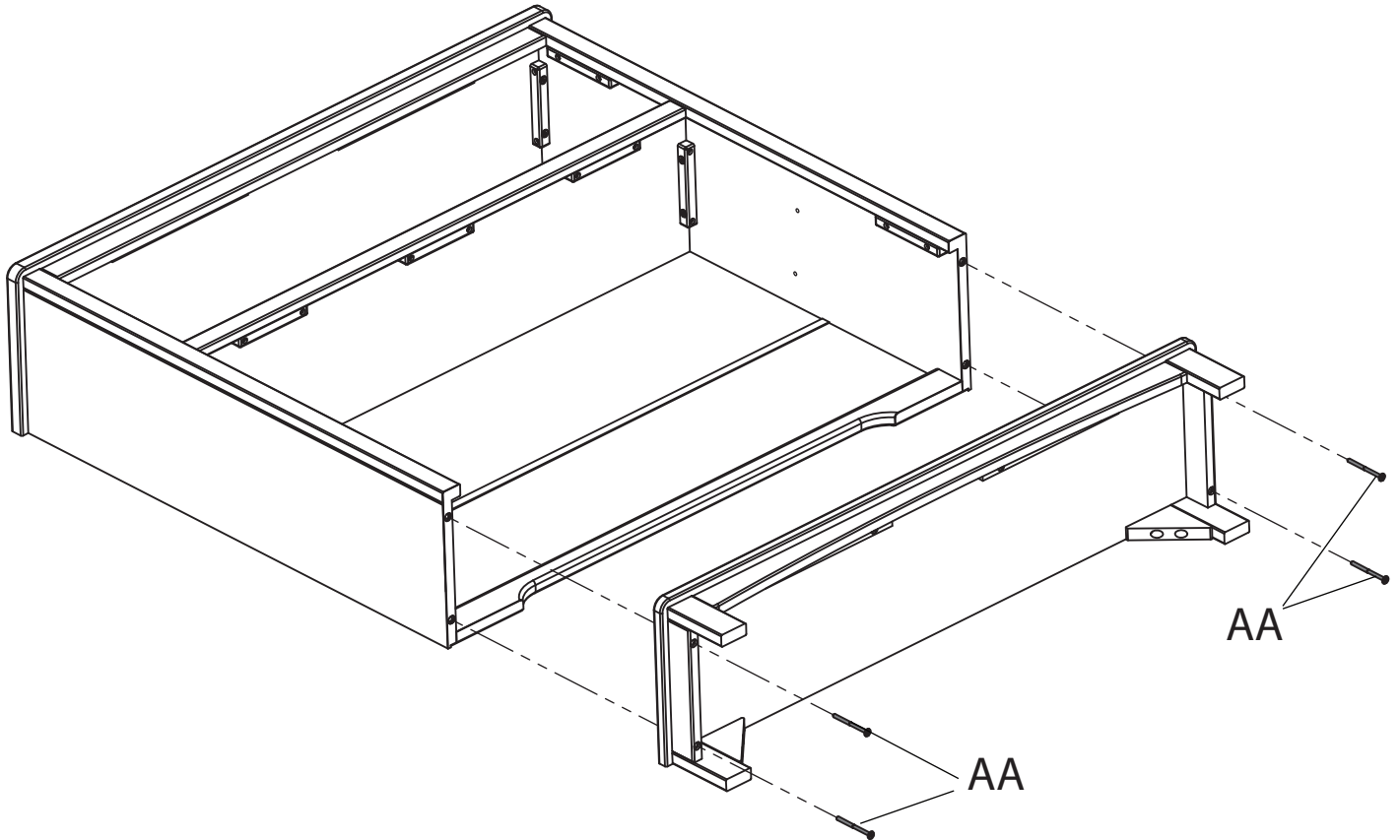
DO NOT complete this step if using as a Hutch. This step is for Bookcase ONLY.

N'exécutez PAS cette étape en cas d'utilisation comme bahut.

Cette étape concerne UNIQUEMENT la bibliothèque.

NO complete este paso si decidió utilizar este producto comorepisa.

Este paso es SOLO para el librero.



Install (4) 80mm Bolts (Part AA) through the Book Shelf Sides.  
Tighten all bolts with the Allen Wrench.

Insérez (4) boulons de 80mm (pièce AA) par les côtés de la bibliothèque  
Serrez tous les boulons à l'aide de la clé hexagonale.

Inserte (4) Pernos de 80mm (Pieza AA) a través de los lados del librero.  
Apriete todos los pernos utilizando la Llave Allen.

## STEP #11

## ÉTAPE N°11

## PASO #11

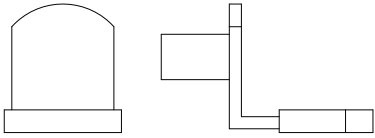
DO NOT complete this step if using as a Hutch. This step is for Bookcase ONLY.

N'exécutez PAS cette étape en cas d'utilisation comme bahut.

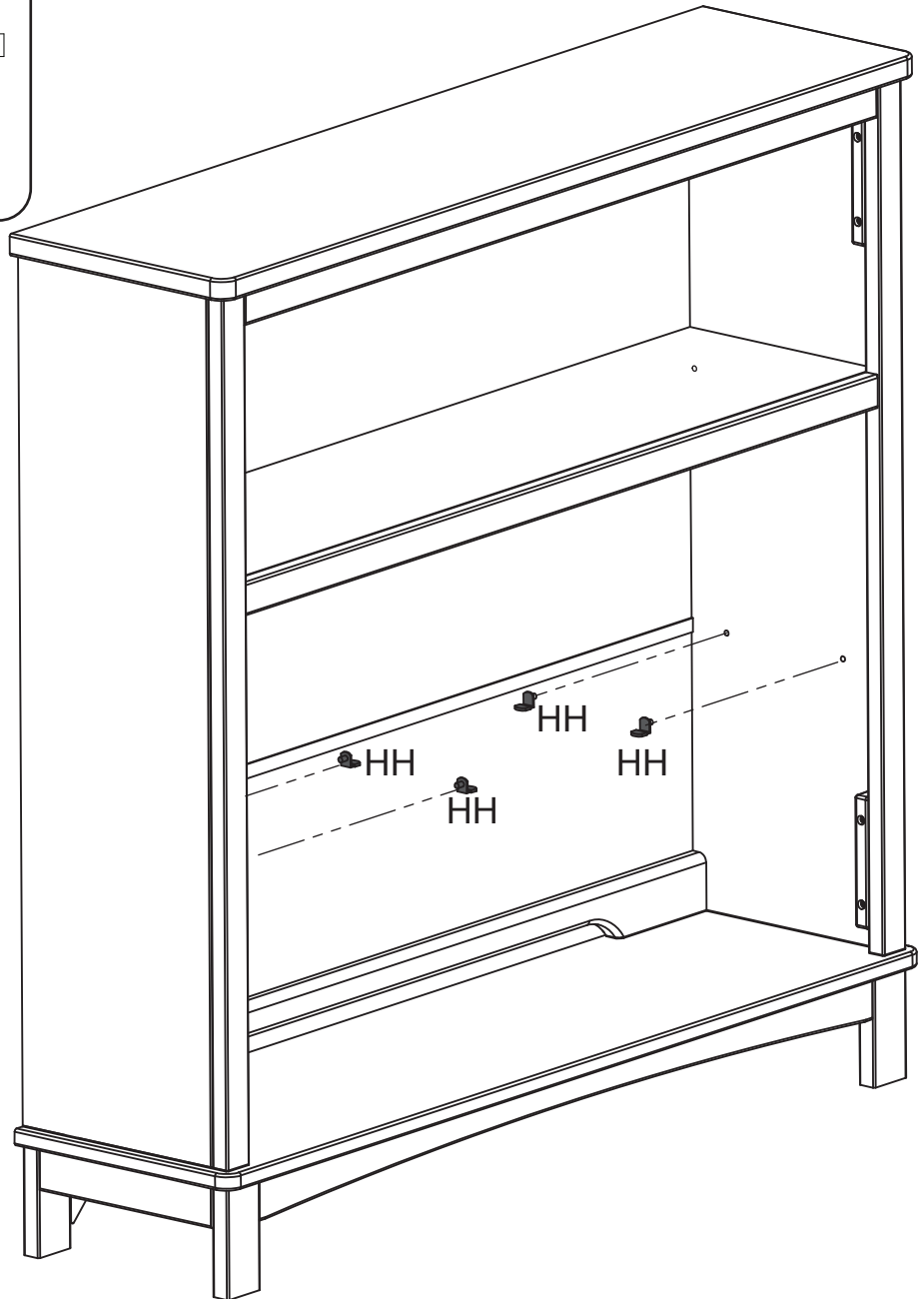
Cette étape concerne UNIQUEMENT la bibliothèque.

NO complete este paso si decidió utilizar este producto como repisa.

Este paso es SOLO para el librero.



HH. Shelf Support x4  
Taquet  
Soporte de estante



Insert (4) Shelf Supports (Part HH) in to the predrilled holes in the side.

Insérez (4) Soportes de Estante (Pieza HH) en los agujeros pre-taladrados del lado.

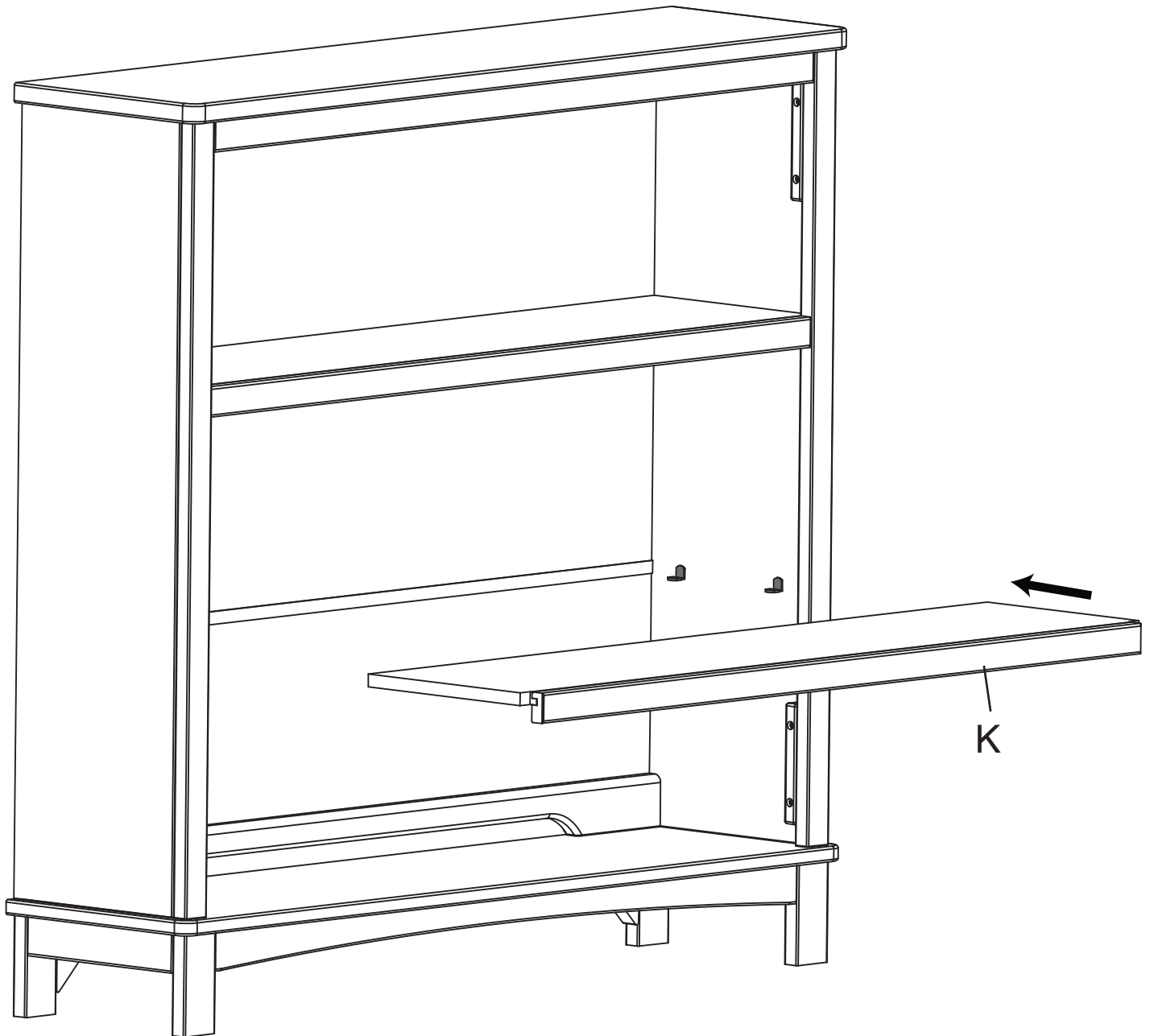
Insérez (4) taquets (pièces HH) dans les trous pré-perçés sur le côté.

## STEP #12

## ÉTAPE N°12

## PASO #12

DO NOT complete this step if using as a Hutch. This step is for Bookcase ONLY.  
N'exécutez PAS cette étape en cas d'utilisation comme bahut.  
Cette étape concerne UNIQUEMENT la bibliothèque.  
NO complete este paso si decidió utilizar este producto como repisa.  
Este paso es SOLO para el librero.



Insert the Adjustable Shelf (Part K) in the Hutch and place shelf on the supports.

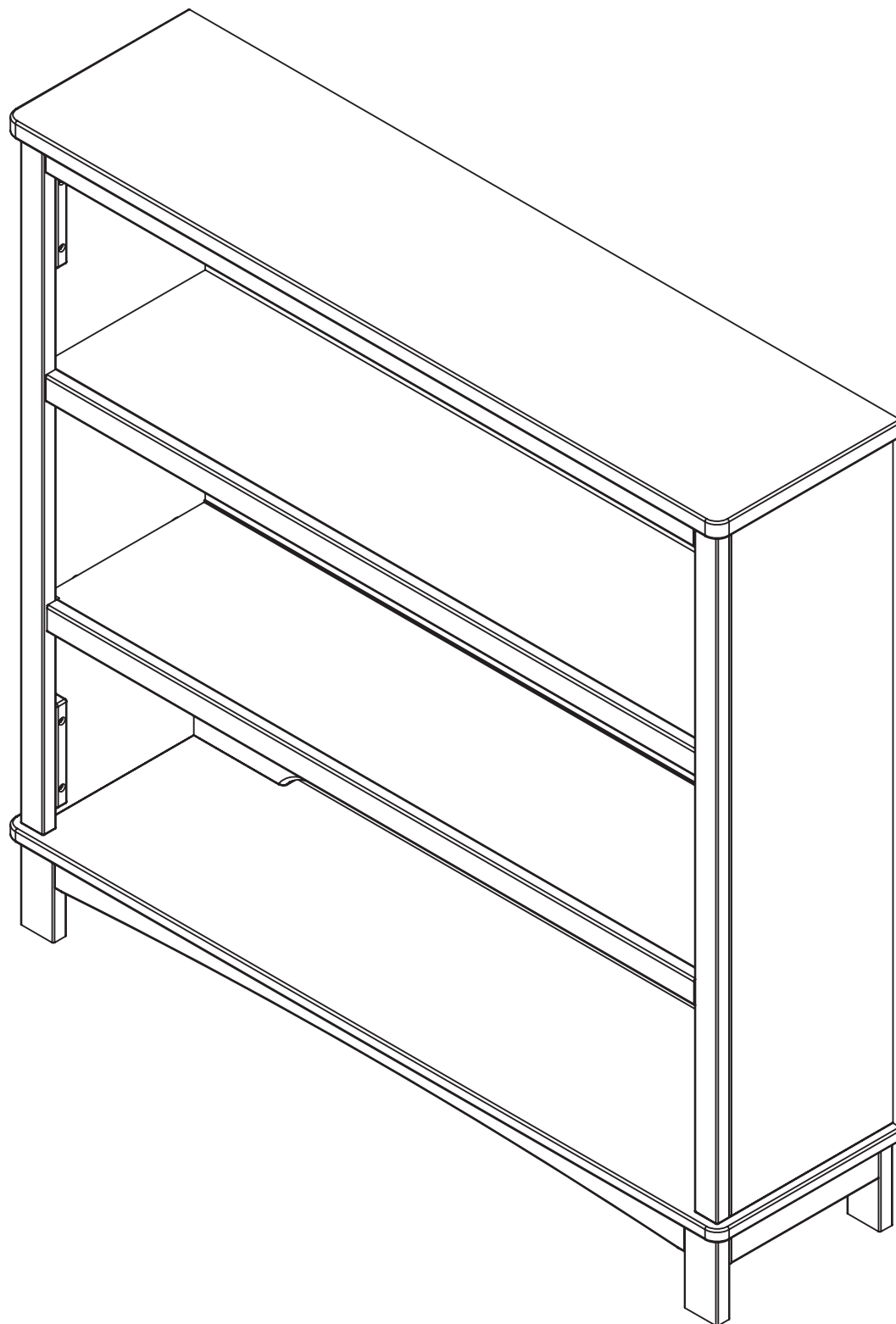
Insérez la Tablette Amovible (pièce K) dans le bahut, puis posez la tablette sur les taquets.

Inserte el Estante Extraible (Pieza K) en la repisa y ponga el estante en los soportes.

# BOOKCASE ASSEMBLY

Ensemble bibliothèque

Ensamblaje de Librero

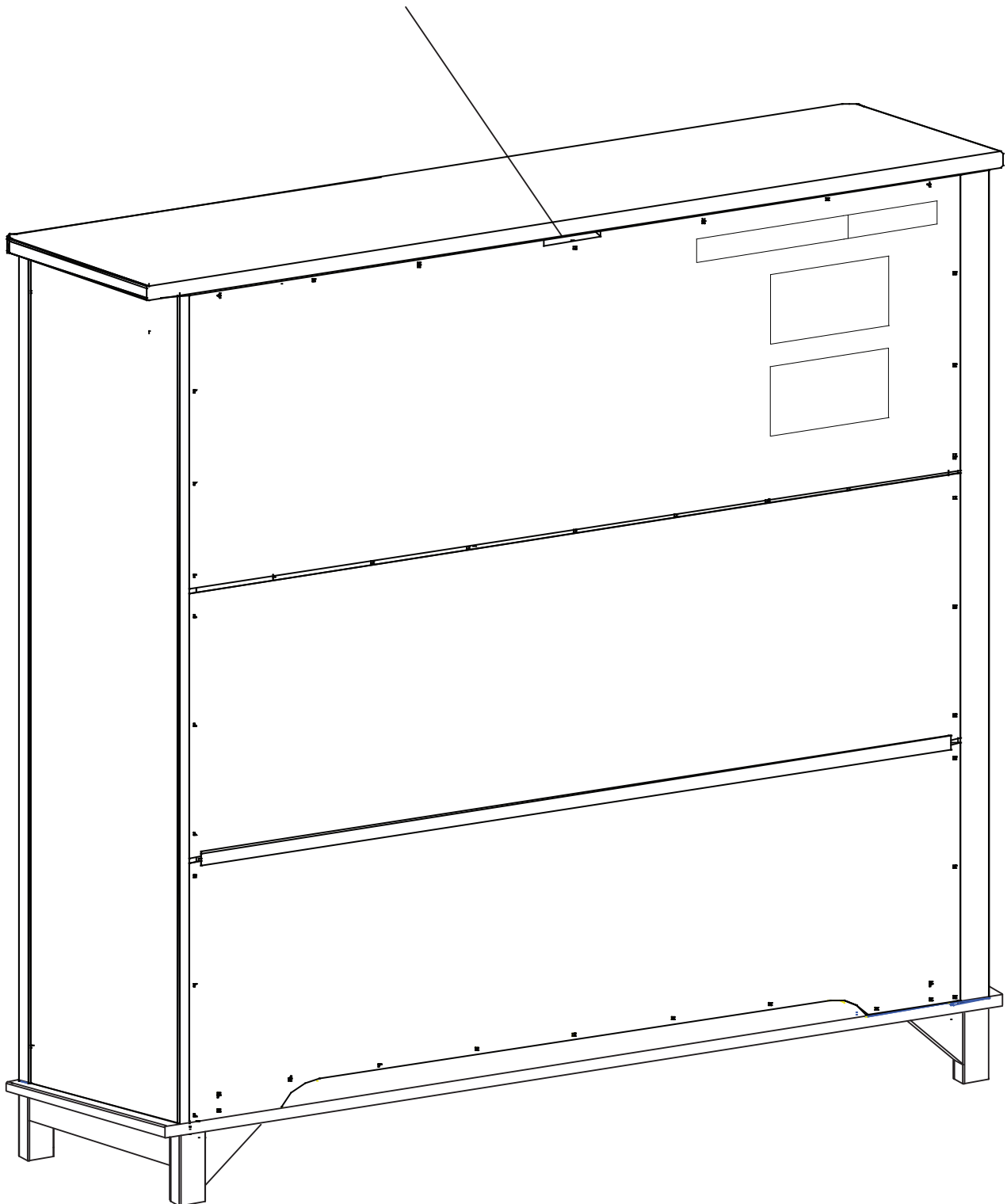




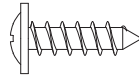
Install the Tipover restraint here, see instructions included with Tipover restraint for installation instructions.

Installez dispositif anti-renversement ici, voir les instructions fournies avec le dispositif anti-renversement pour instructions de l'installation.

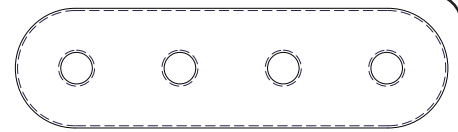
Instale las herramientas de contención de vuelcos aquí, vea las instrucciones incluidas con las herramientas de contención de vuelcos para instrucciones de instalación



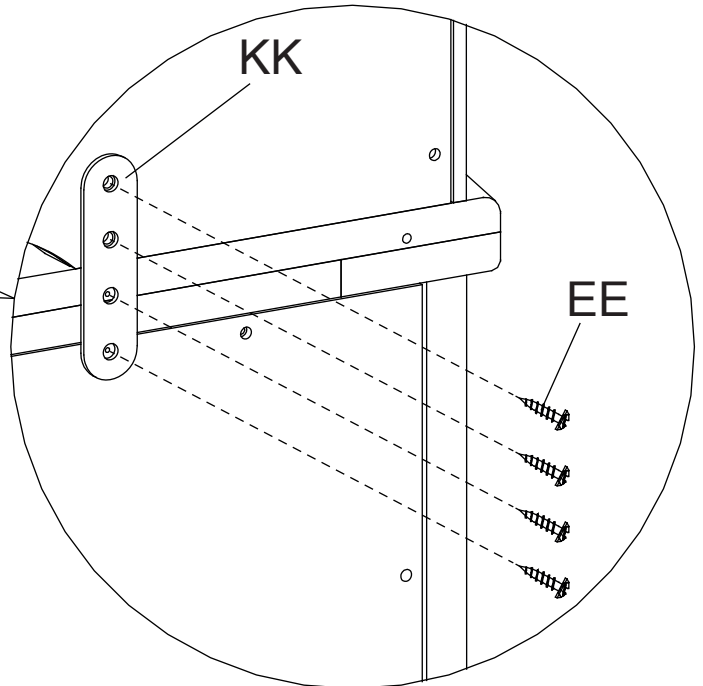
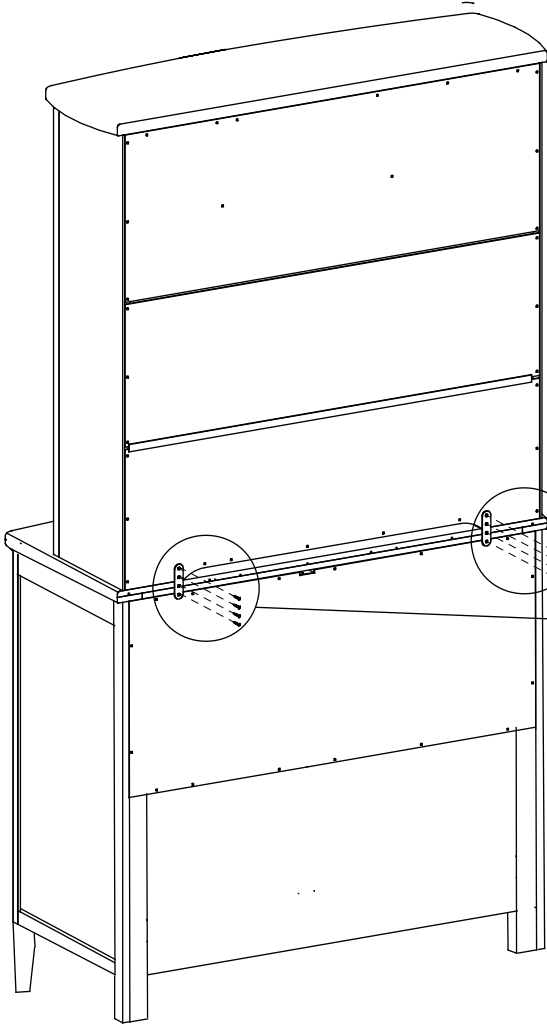
**STEP #13**  
**ÉTAPE N°13**  
**PASO #13**



EE. 15mm Screw x8  
Vis 15mm  
Tornillo 15mm



KK. Metal Plate x2  
Plaque de métal  
Bandejas Metálicas



DO NOT complete this step if assembled as a Bookcase  
This step is for Hutch ONLY.

N'exécutez PAS cette étape en cas d'utilisation comme bibliothèque. Cette étape concerne UNIQUEMENT la bahut.

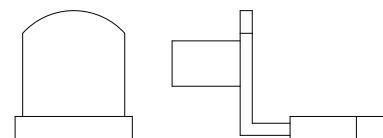
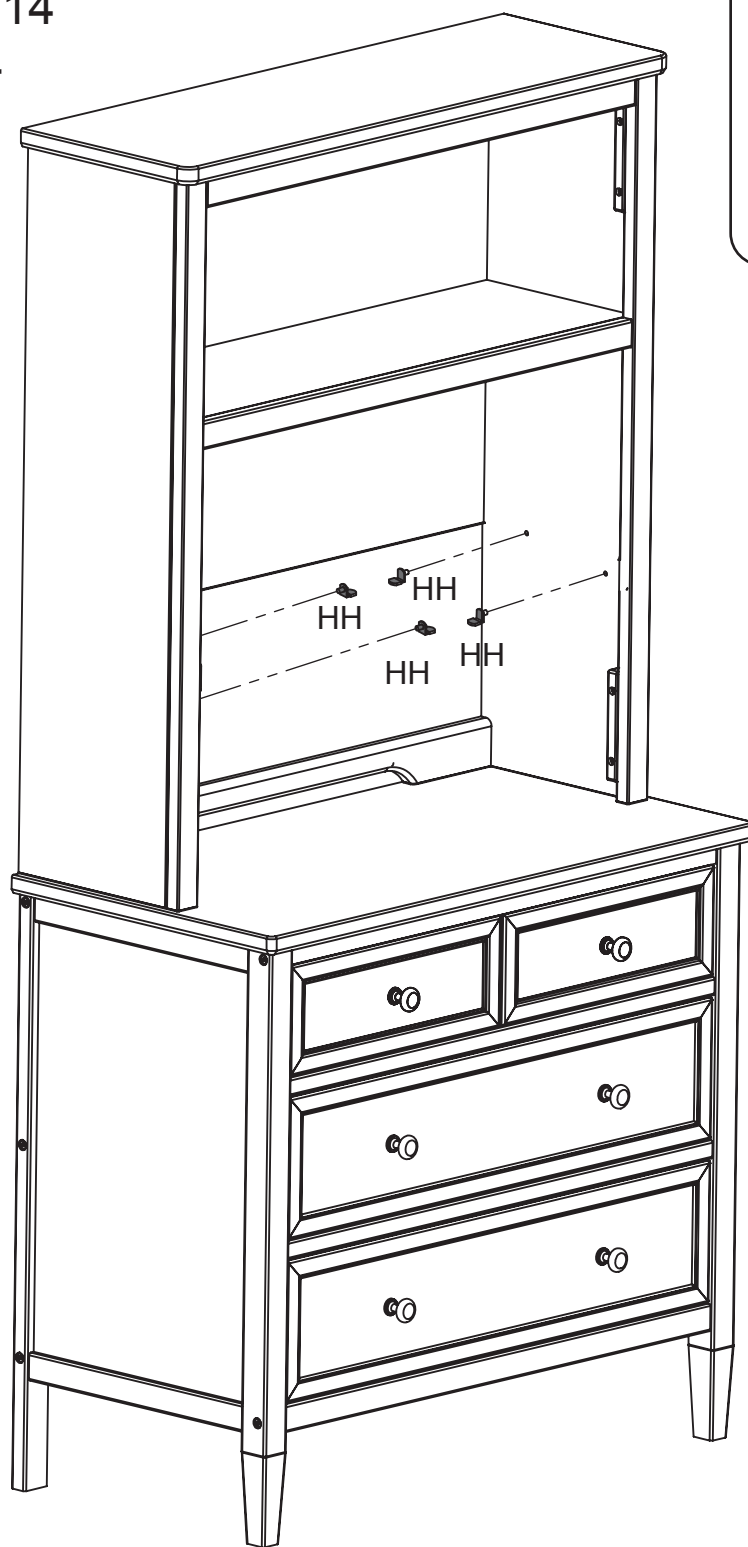
NO complete este paso si decidió utilizar este producto como librero. Este paso es SOLO para la repisa.

Place the Hutch onto the Dresser (NOT Included - See Retail Store or Contact C). Install (2) Metal Plates (Part KK) to back of the Hutch, using (4) Screws (Part EE) into the pre-drilled holes. Install (4) Screws (Part EE) into the back of Double Dresser into the pre-drilled holes. Tighten with a Phillips Screwdriver.

Placez la bahut sur le Commode (NON compris- Rendez-vous dans un magasin de détail ou contactez Delta Children's Products). Installer (2) des plaques de métal (pièce KK) à l'arrière de la tablette, en utilisant (4) Vis (pièce EE) dans les trous pré-perçés. Installer (4) Vis (pièce EE) dans le Commode dans les trous pré-perçés. Serrez avec un tournevis cruciforme.

Poner la Repisa en Cómoda (NO incluido- Contacte a su proveedor o a Delta Children's Products). Instale (2) placas de metal (Pieza KK) a parte de atrás de la Repisa, utilizando (4) Tornillos (Pieza EE) en los agujeros previamente perforados. Instale (4) Tornillos (Pieza EE) en la parte posterior de Cómoda en los agujeros previamente perforados. Apriete con un destornillador Phillips.

STEP #14  
ÉTAPE N°14  
PASO #14



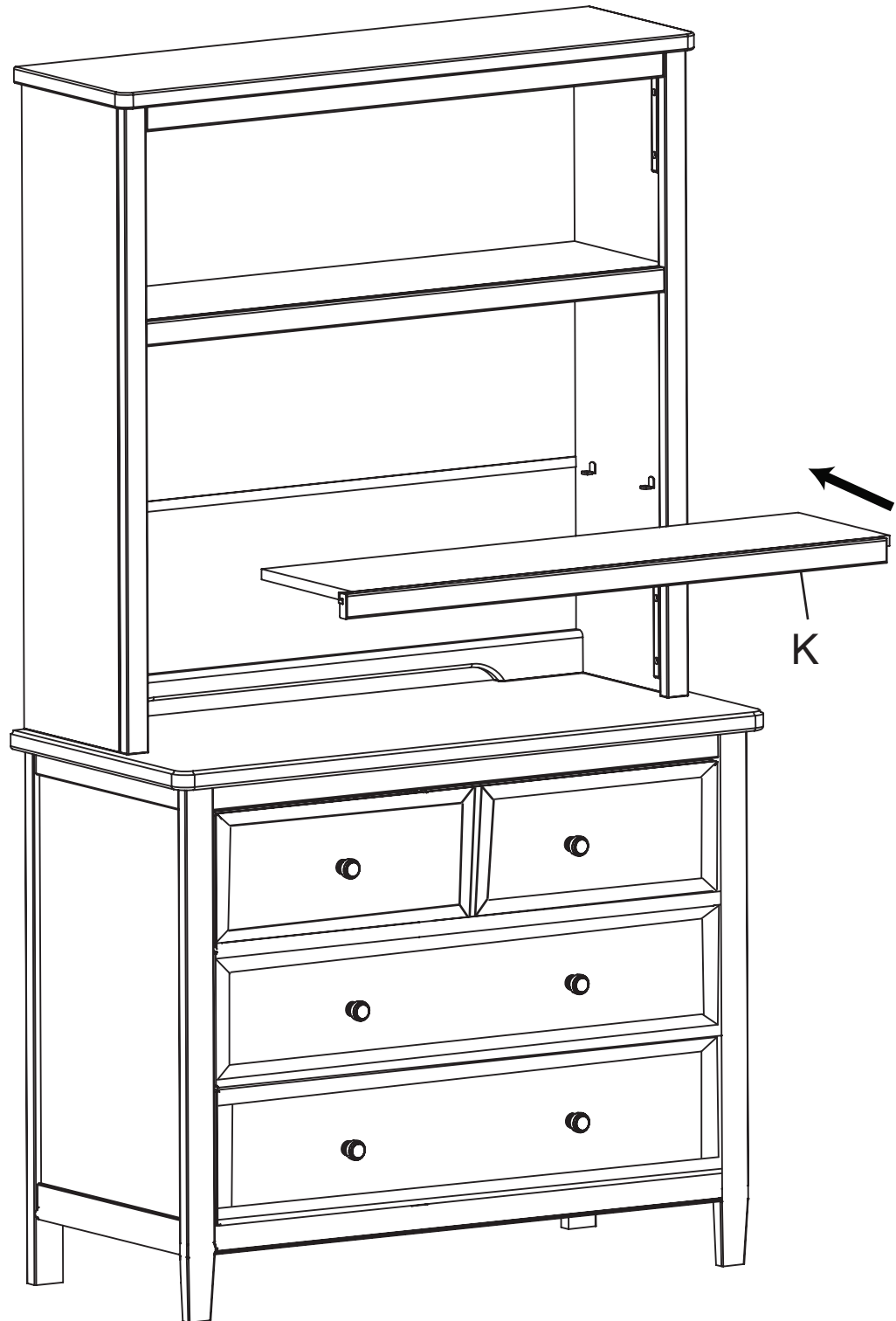
HH . Shelf Support x4  
Taquet  
Soporte de estante

Insert (4) Shelf Supports (Part HH) in to the predrilled holes in the side.

Insérez (4) Soportes de Estante (Pieza HH) en los agujeros pre-taladrados del lado.

Insérez (4) taquets (pièces HH) dans les trous pré-percés sur le côté.

STEP #15  
ÉTAPE N°15  
PASO #15



Insert the Adjustable Shelf (Part K) in the Hutch and place shelf on the supports.

Insérez la Tablette Amovible (pièce K) dans le bahut, puis posez la tablette sur les taquets.

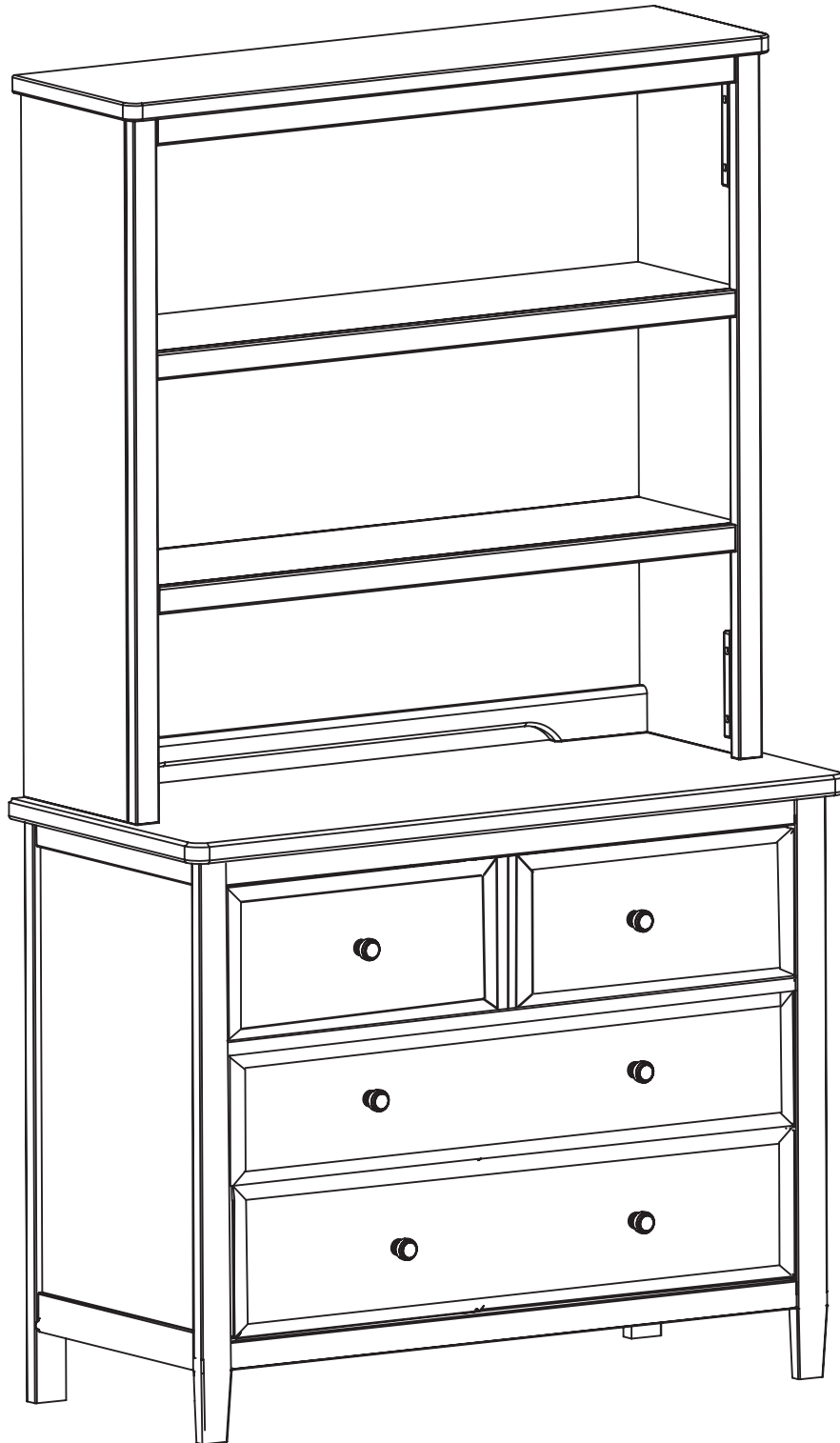
Inserte el Estante Extraible (Pieza K) en la repisa y ponga el estante en los soportes.

STEP #16  
ÉTAPE N°16  
PASO #16

# HUTCH ASSEMBLY

## Ensemble bahut

## Ensamblaje de Repisa



Dresser NOT Included - See Retail Store or Contact Delta Children's Products.  
Commode NON compris – Rendez-vous dans un magasin de détail ou contactez Delta Children's Products.  
Cómoda NO incluido – Contacte a su proveedor o a Delta Children's Products.