

Read all instructions **before** assembly and use. **KEEP INSTRUCTIONS FOR FUTURE USE.**

▲ ADULT ASSEMBLY REQUIRED

Due to the presence of small parts during assembly, keep out of reach of children until assembly is complete.

Lisez toutes les instructions **avant** l'assemblage et l'utilisation. **CONSERVEZ LES INSTRUCTIONS POUR RÉFÉRENCE ULTÉRIEURE.**

▲ L'ASSEMBLAGE DOIT ETRE FAIT PAR UN ADULTE

A cause de la présence de petites pièces, pendant l'assemblage gardez hors de portée des enfants jusqu'à ce que celui-ci soit terminé.

Lea todas las instrucciones **antes de** ensamblar y usar. **MANTENGA LAS INSTRUCCIONES PARA SU USO FUTURO.**

▲ DEBE SER ENSAMBLADO POR UN ADULTO

Debido a la presencia de piezas pequeñas durante el ensamblaje, mantenga fuera del alcance de los niños hasta que complete el ensamblaje.

Distributed in Canada by
Distribué au Canada près

Delta Children's Products
Care of/Soins de:
501 Franklin Boulevard
Cambridge, Ontario N1R8G9
Canada
212-645-9033

Need Help?

Please visit www.SimmonsKids.com/assembly-videos to watch our easy and effective assembly videos

Besoin d'aide?

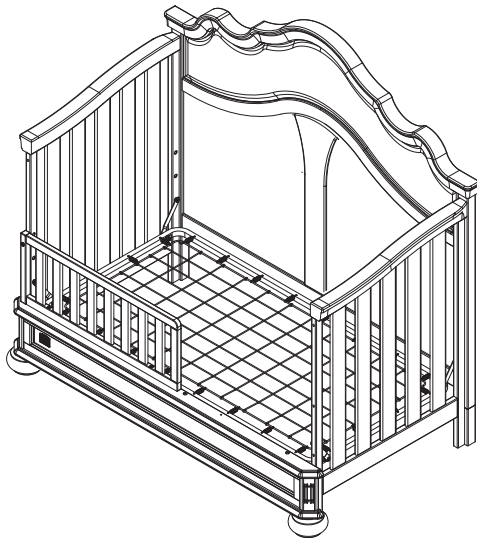
Veuillez visiter www.SimmonsKids.com/assembly-videos pour regarder nos vidéos faciles et efficaces concernant l'assemblage

Necesita ayuda?

Por favor, visite www.SimmonsKids.com/assembly-videos para que vea nuestros videos que muestran como ensamblar de una manera efectiva y fácil.

Simmons Juvenile Furniture
A Division Of Delta Children's Products Corp.
114 West 26th Street
New York, NY 10001
1-800-218-2741

Assembly Instructions for your Guardrail
Directives de Montage pour votre Garde-Corps
Instrucciones de Ensamble de su Barandilla



Note: The style of your item may vary from what is pictured in the instruction sheet.

Remarque : Le modèle de votre article peut être différent de celui qui est illustré dans le feuillet d'instructions.

Note: El estilo de su artículo puede variar de la ilustración en la hoja de instrucciones.

Style #: _____
Lot: _____
Date: _____

A
REV



When contacting Consumer Care please reference the below information. Before contacting Consumer Care please ensure that the information below matches the information found on the label on the Bottom Rail, please reference the information found on the product when contacting Consumer Care.

Lorsque vous contactez le Service client, veuillez faire référence aux informations ci-dessus. Avant de contacter le Service client, veuillez vous assurer que les informations ci-dessous correspondent aux informations indiquées sur l'étiquette qui se trouve sur le traverse inférieure; veuillez faire référence aux informations indiquées sur le produit lorsque vous contactez le Service client.

Al contactar al servicio al cliente, entregue la información anteriormente mencionada. Antes de contactar al servicio de atención al cliente, asegúrese de que la información abajo calza con la que aparece en la etiqueta en la barandilla inferior ; al contactar al centro de atención al cliente, mencione la información que aparece en el producto.

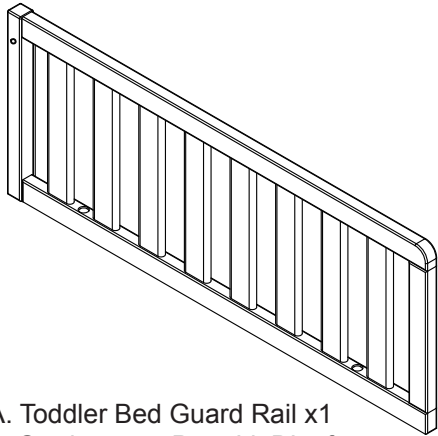
To register your product for important safety alerts and updates to your product please visit www.SimmonsRegistration.com

Pour enregistrer votre produit afin de recevoir des alertes de sécurité et des mises à jour importantes relatives à votre produit, veuillez visiter le site www.SimmonsRegistration.com

Para registrar su producto a fin de recibir importantes alertas y actualizaciones de seguridad, visite www.SimmonsRegistration.com

THE FOLLOWING TOOLS AND PARTS ARE REQUIRED:
 OUTILS ET PIÈCES NÉCESSAIRES:
 SE NECESITAN LAS SIGUIENTES HERRAMIENTAS Y PIEZAS:

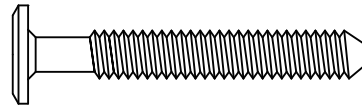
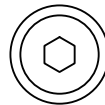
NOTE: FASTENERS ARE SHOWN FULL SIZE
 REMARQUE: LES DISPOSITIFS DE FIXATION SONT
 MONTRÉS EN TAILLE RÉELLE
 NOTA: LOS PERNOS SE MUESTRAN EN TAMAÑO REAL



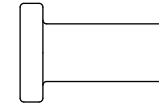
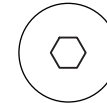
A. Toddler Bed Guard Rail x1
 Garde-corps Pour Lit D'enfant
 Protector De Camainfantil



M4 Hex Wrench (Provided)
 M4 Clé À Six Pans (Fournie)
 M4 Llave Hexagonal (Se Incluye)
 1177



C. M6 x 45mm Bolt x3
 Boulons M6 x 45mm
 Pernos M6 x 45mm
 5466



D. M6 x 17mm Cap Nut x1
 Écrous Borgnes M6 x 17mm
 Tuerca De Tapa M6 x 17mm
 5860

⚠ WARNING

TO AVOID DANGEROUS GAPS, ANY MATTRESS USED IN THIS BED SHALL BE A FULL-SIZE CRIB MATTRESS AT LEAST 51 5/8 IN (1310MM) IN LENGTH, 27 1/4 IN (690MM) IN WIDTH AND A MAX THICKNESS OF 6 IN (150 MM). NEVER USE BED WITH CHILDREN UNDER 15 MONTHS. MAXIMUM USER WEIGHT 50LBS (22.7KG)

⚠ AVERTISSEMENT

AFIN D'ÉVITER TOUT ESPACE DANGEREUX, TOUT MATELAS UTILISÉ DANS CE LIT DOIT ÊTRE UN MATELAS DE LIT DE BÉBÉ DE FORMAT STANDARD D'AU MOINS 51 5/8 PO (1310 MM) DE LONG, 27 1/4 PO (690 MM) DE LARGE, ET 6 PO (150 MM) D'ÉPAISSEUR MAXIMUM. N'UTILISEZ JAMAIS LE LIT POUR DES ENFANTS DE MOINS DE 15 MOIS. SON POIDS MAXIMUM NE DOIT PAS DÉPASSER 50 LB (22,7 KG).

⚠ ADVERTENCIA

PARA EVITAR BRECHAS PELIGROSAS, EL COLCHÓN QUE SE USE EN ESTA CAMA DEBE SER DE TAMAÑO COMPLETO, DE AL MENOS 51 5/8 PULG. (1310 MM) DE LARGO, 27 1/4 PULG. (690 MM) DE ANCHO Y 6 PULG. (150 MM) DE GROSOR. NUNCA UTILICE LA CAMA PARA NIÑOS DE MENOS DE 15 MESES. EL PESO MÁXIMO DEL USUARIO DEBE SER DE 50 LB (22,7 KG).

NOTE: DURING THE ASSEMBLY PROCESS WHENEVER USING SCREWS OR BOLTS, CHECK EACH BY PLACING THE SCREW/BOLT ON THE DIAGRAM OF THE ITEM WHICH IS DRAWN ACTUAL SIZE AND DESIGN. BE SURE TO USE THE PROPER SIZE AND SHARP SPECIFIED IN THE INSTRUCTIONS.

REMARQUE: AU COURS DU PROCÉDÉ D'ASSEMBLAGE, LOSQUE VOUS UTILISEZ DES VISOU DES BOULONS, VÉRIFIEZ-LES EN PLACANT LA VIS/LE BOULON SUR SCHÉMA DE CHAQUE ARTICLE LEGUEL EST DESSINÉ À LA GRANDEUR ACTUELLE ET DE CONCEPTION. ASSUREZ-VOUS D'UTILISER LA BONNE GROSSEUR ET FORME SPECIFIÉES DAN LES INSTUCTIONS.

NOTA: DURANTE EL PROCESO DE ARMADO SIEMPRE QUE USE TORNILLOSO PERNOS, CERCIORSE DE UTILIZAR LOS CORRECTOS, COMPARANDO CADA TORNILLO/PERNO CONTRA LOS QUE APARECEN EN LOS DIBUJOS DE TAMAÑO REAL. ASEGÚRESE DE UTILIZAR EL TAMANO Y FORMA CORRECTOS QUE SE ESPECIFICAN EN LAS INSTRUCCIONES.

STEP #1
ÉTAPE #1
PASO #1

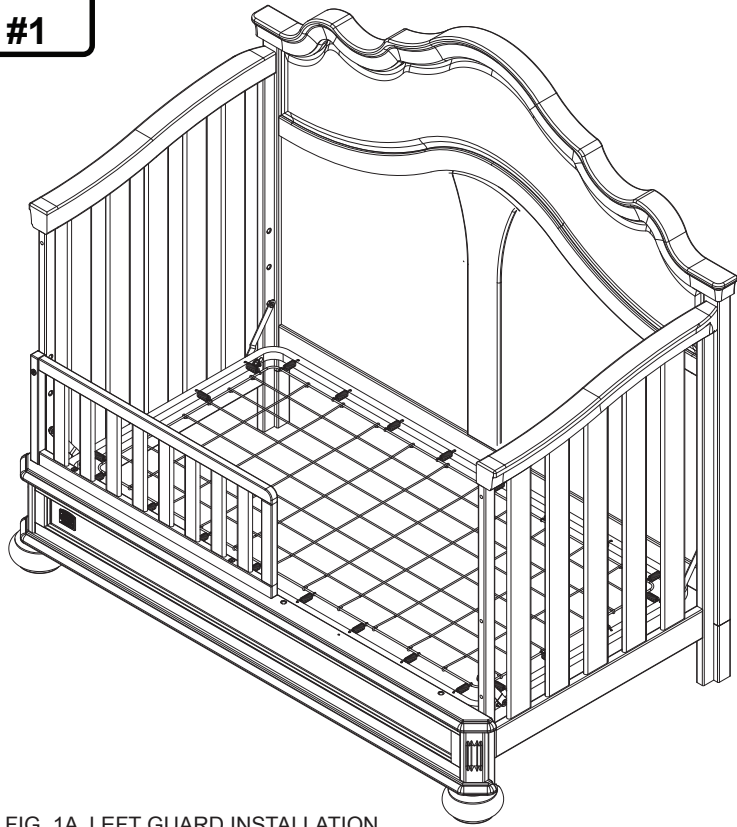


FIG. 1A LEFT GUARD INSTALLATION
FIG. 1A INSTALLATION DU
GARDECORPS À GAUCHE
FIGURA 1A INSTALACION DEL RIEL
PROTECTORAL LADO IZQUIERDO

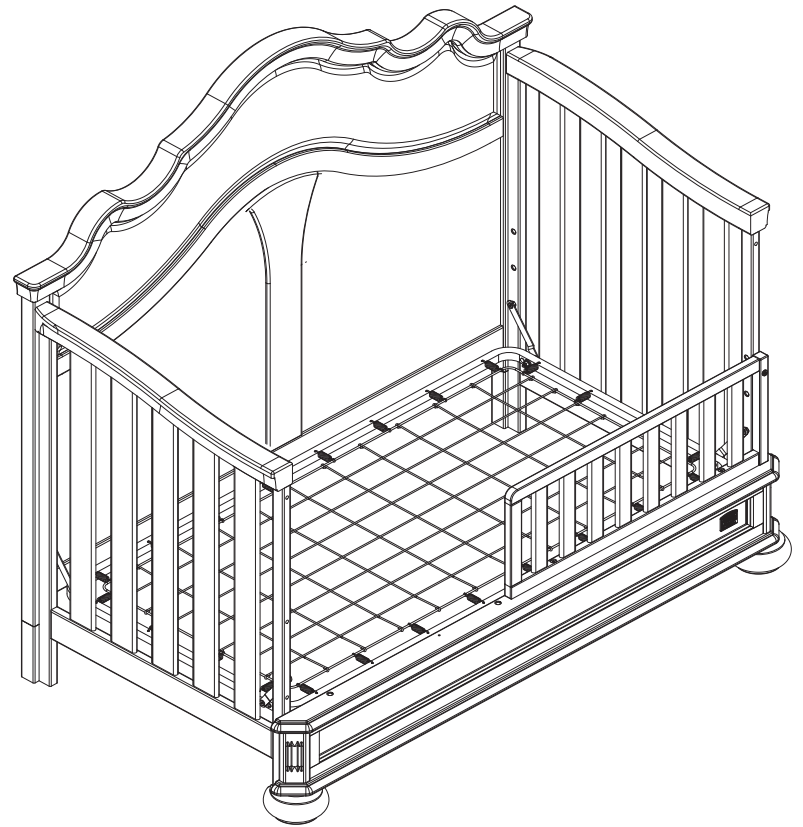


FIG. 1B RIGHT GUARD INSTALLATION
FIG. 1B INSTALLATION DU
GARDECORPS À DROITE
FIGURA 1A INSTALACION DEL RIEL
PROTECTORAL LADO DERECHO

STEP #1

1. Determine if the Guard Rail will be installed on the left or right side of the Crib 'N' More.

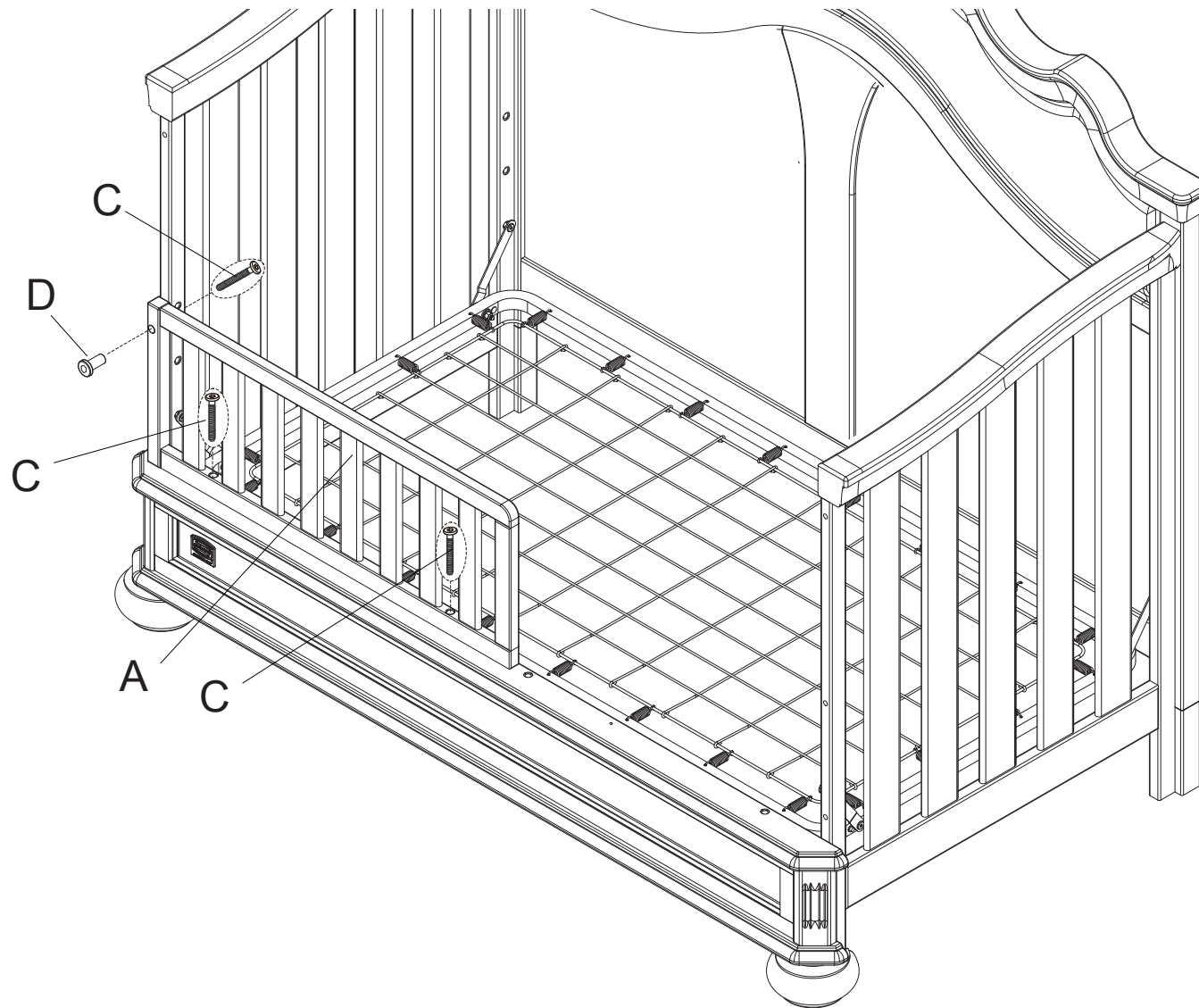
ÉTAPE #1

1. Déterminer si le garde-corps sera installé du côté gauche ou droit du lit.

PASO #1

1. Decida si desea instalar el carril protector del lado derecho o izquierdo de la cuna.

STEP #2
ÉTAPE #2
PASO #2



STEP #2

1. Place Toddler Bed Guard Rail (Part A) onto day bed rail. Install (2) M6 x 45mm Bolt (Part C) through hole in Guard Rail into the sleeve holes on the day bed rail.
2. Attach Guard Rail to the front post using (1) M6 x 45mm Bolt (Part C) and (1) M6 x 17mm Cap Nut (Part D).

ÉTAPE #2

1. Placez le rail de garde de lit d'enfant (partie A) en bas âge dessus au rail de lit de jour . Installez (2) M6 x 45mm boulons (partie C) par le trou dans le rail de garde dans le trou de douille dans le rail de lit de jour.
2. Fixer le garde-corps pour lit d'enfant au poste avant utilisation (1) boulon M6 x 45mm (pièce C) et (1) écrou borgnes M6 x 17mm (pièce D).

PASO #2

1. Coloque la barandilla de la cama de bebé (parte A) en el carril de la cama de día . instale (2) M6 x 60mm pernos (parte C) a través del agujero en barandilla en el agujero de las mangas en el carril de la cama de día.
2. Adjuntar protector de camainfantil en el poste frontal usando (1) perno M6 x 45 mm (pieza C) y (1) tuerca de tapa M6 x 17 mm (pieza D).

- IF REFINISHING, USE A NON-TOXIC FINISH SPECIFIED FOR CHILDREN'S PRODUCTS.
- ENSURE A SAFE ENVIRONMENT FOR THE CHILD BY CHECKING REGULARLY, BEFORE PLACING THE CHILD IN THE TODDLER BED, THAT EVERY COMPONENT IS PROPERLY AND SECURELY IN PLACE.
- USE OF A VAPORIZER NEAR FURNITURE WILL CAUSE WOOD TO SWELL AND FINISH TO PEEL.
- **DO NOT** STORE TODDLER BED IN AREAS WHERE TEMPERATURES AND CONDITIONS ARE EXTREME, SUCH AS HOT ATTICS OR COLD DAMP BASEMENTS. BOTH OF THESE EXTREME CONDITIONS MAY CAUSE THE WOOD TO CRACK AND GLUE JOINTS TO LOOSEN RESULTING IN STRUCTURAL FAILURE.
- CLEAN WITH A DAMP CLOTH, THEN A DRY CLOTH, WILL PRESERVE THE ORIGINAL LUSTER AND BEAUTY OF THIS FINE FINISH.
- LIFT SLIGHTLY WHEN MOVING ON CARPETING TO PREVENT LEG BREAKAGE.

- EN CAS DE REFINITION, UTILISER UN FINI NON TOXIQUE SPÉCIALEMENT CONÇU POUR LES PRODUITS POUR ENFANTS.
- ASSURER UN ENVIRONNEMENT SÉCURITAIRE POUR L'ENFANT EN VÉRIFIANT RÉGULIÈREMENT, AVANT DE PLACER. L'ENFANT DANS LE LIT, QUE TOUTES LES ÉLÉMENTS SONT BIEN EN PLACE ET SÉCURITAIRES.
- L'USAGE D'UN HUMIDIFICATEUR PRÈS DES MEUBLES AURA POUR EFFET DE FAIRE GONFLER LE BOIS ET DE FAIRE LEVER LE FINI.
- **NE PAS** RANGER LE LIT DE BÉBÉ DANS UN ENDROIT SOUMIS À DES TEMPÉRATURES ET DES CONDITIONS EXTRÊMES, COMME DANS UN GRENIER OÙ LA CHALEUR EST ÉLEVÉE OU UN SOUS-SOL FROID ET HUMIDE, AU RISQUE D'EXPOSER LE BOIS À DES FISSURES ET D'OCCASIONNER LE RELÂCHEMENT DES JOINTS, ENTRAÎNANT UNE DÉFAILLANCE DE STRUCTURE.
- POUR PRÉSERVER LE LUSTRE ORIGINAL ET LA BEAUTÉ DE CE FINI RAFFINÉ, CIRER DE TEMPS À AUTRE ET NETTOYER RÉGULIÈREMENT AU MOYEN D'UN SAVON ET D'UN CHIFFON DOUX, SUIVI D'UN CHIFFON PROPRE ET HUMIDE, PUIS D'UN CHIFFON SEC.
- SOULEVER LÉGÈREMENT POUR DÉPLACER SUR DU TAPIS AFIN D'EMPÊCHER LES PIEDS DE SE CASSER.

- SI RETOCA, UTILICE UNA PINTURA NO TÓXICO ESPECIFICANDO PARA PRODUCTOS DE NIÑOS.
- ASEGURESE QUE EL AMBIENTE ESTE SEGURO PARA EI NIÑO COMPROBANDO REGULARMENTE, ANTES DE COLOCAR AI NIÑO EN LA CUNA, QUE CADA COMPONENTE ESTE CORRECTAMENTE Y ASEGUR EN LUGAR.
- PARA EVITAR LESIÓN EN LA CABEZA, NO PERMITA QUE NINGÚN NIÑO JUEGUE POR DEBAJO DE LA CUNA.
- NO ALMACENE LA CUNA EN ÁREAS DONDE LAS TEMPERATURAS Y LAS CONDICIONES SEAN EXTREMO, POR EJEMPLO ÁTICOS CALIENTES O SÓTANOS HÚMEDOS Y FRÍOS. ESTAS CONDICIONES EXTREMAS PUEDEN HACER QUE LA MADERA SE EXPANDA Y QUE LAS PEGAS SE AFLOJEN.
- EI ENCERAR OCASIONAL, MÁS LA LIMPIEZA REGULAR CON UN JABÓN SUAVE EN UN PAÑO SUAVE, SEGUIDO POR UN PAÑO HÚMEDO LIMPIO, ENTONCES UN PAÑO SECO, PRESERVARÁ EI LUSTRE Y LA BELLEZA ORIGINAL DE ESTE FINAL FINO.
- LEVANTE LEVEMENTE AL MOVERSE EN ALFOMBRAR PARA PREVENIR FRACTURA DE LA PIERNA.