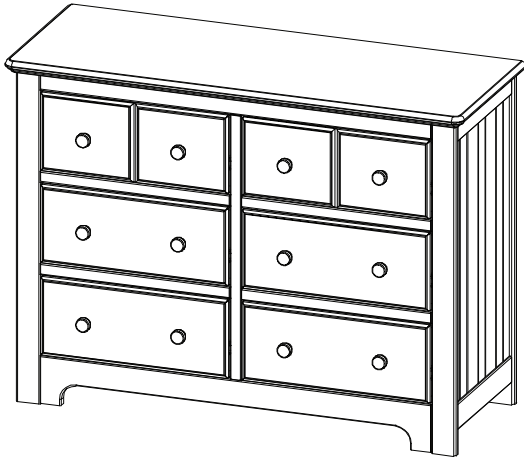




Dresser
Commode
C6moda



Consumer Care:
www.DeltaChildren.com

Delta Children's Products
114 West 26th Street
New York, NY 10001
Tele.212-645-9033

This product is not intended for institutional or commercial use.
Ce produit ne pas destine a un usage institutionnel ou commercial.
Este producto no esta hecho para uso institucional o comercial.

When contacting Delta Consumer Care please reference the above information. Before contacting Delta Consumer Care please ensure that the information above matches the information found on the label on the *Back Panel*, please reference the information found on the product when contacting Delta Consumer Care.

Lorsque vous contactez le Service client de Delta, veuillez faire r6f6rence aux informations ci-dessus. Avant de contacter le Service client de Delta, veuillez vous assurer que les informations ci-dessus correspondent aux informations indiqu6es sur l'6tiquette qui se trouve sur le panneau arri6re; veuillez faire r6f6rence aux informations indiqu6es sur le produit lorsque vous contactez le Service client de Delta.

Al contactar al servicio al cliente de Delta, entregue la informaci6n anteriormente mencionada. Antes de contactar al servicio de atenci6n al cliente de Delta, aseg6rese de que la informaci6n anteriormente mencionada calza con la que aparece en la etiqueta en el panel trasero; al contactar al centro de atenci6n al cliente de Delta, mencione la informaci6n que aparece en el producto.

To register your product for important safety alerts and updates to your product please visit www.DeltaChildren.com and click on Product Registration.

Pour enregistrer votre produit afin de recevoir des alertes de s6curit6 et des mises 6 jour importantes relatives 6 votre produit, veuillez visiter le site www.DeltaChildren.com, puis cliquer sur Enregistrement de produits.

Para registrar su producto a fin de recibir importantes alertas y actualizaciones de seguridad, visite www.DeltaChildren.com y haga clic en Registro de Productos (Product Registration).

Read all instructions before assembly and use.
KEEP INSTRUCTIONS FOR FUTURE USE.

⚠ ADULT ASSEMBLY REQUIRED

Due to the presence of small parts during assembly, keep out of reach of children until assembly is complete.

Lisez toutes les instructions avant l'assemblage et l'utilisation. **CONSERVEZ LES INSTRUCTIONS POUR UN USAGE ULTERIEUR.**

⚠ L'ASSEMBLAGE DOIT ETRE FAIT PAR UN ADULTE

A cause de la presence de petites pieces, pendant l'assemblage gardez hors de portee des enfants jusqu'a ce que celui-ci soit termine.

Lea todas las instrucciones antes de ensamblar y usar. **MANTENGA LAS INSTRUCCIONES PARA SU USO FUTURO.**

⚠ DEBE SER ENSAMBLADO POR UN ADULTO

Debido a la presencia de piezas peque6as durante el ensamblaje, mantenga fuera del alcance de los ni6os hasta que complete el ensamblaje.

Need Help?

Please visit www.DeltaChildren.com/assembly-videos to watch our easy and effective assembly videos

Besoin d'aide?

Veuillez visiter www.DeltaChildren.com/assembly-videos pour regarder nos vid6os faciles et efficaces concernant l'assemblage

Necesita ayuda?

Por favor, visite www.DeltaChildren.com/assembly-videos para que vea nuestros videos que muestran como ensamblar de una manera efectiva y f6cil.

Style #: _____
Lot: _____
Date: _____



SAFE SLEEP TIPS

- ✓ The safest place for your baby to sleep is in a JPMA Certified crib.
- ✓ Adult beds are not safe for babies: **NEVER** co-sleep
- ✓ Pillows and Blankets have caused infants to suffocate, **NEVER** use in a crib.
- ✓ Read all warnings and follow all instructions.
- ✓ Missing or broken parts, any questions?
CALL Delta Children Consumer Care
- ✓ **NEVER** place the crib near a window or any wall hangings.
- ✓ Your baby should sleep on a firm mattress.
- ✓ **DO NOT** place any items in the crib.
- ✓ AAP Recommends: Always lay your baby on its back to sleep. Consult your doctor.



"Every baby deserves a safe place to sleep."

Visit DeltaChildren.com/Safety for more safety information.

CONSEILS POUR FAIRE DORMIR VOTRE BÉBÉ EN TOUTE SÉCURITÉ

- ✓ L'endroit le plus sûr pour faire dormir votre bébé, c'est dans un Lit de Bébé approuvé par JPMA.
- ✓ Les lits d'adultes ne sont pas un lieu sûr pour les bébés: **NE** dormez **JAMAIS** ensemble.
- ✓ Des oreillers et couvertures ont parfois été responsables d'étouffements de nourrissons. **N'en** utilisez **JAMAIS** dans un lit de bébé.
- ✓ Lisez tous les avertissements et respectez toutes les consignes de sécurité.
- ✓ Des pièces manquantes ou cassées, questions? **APPELEZ** le Service client de Delta Children
- ✓ **NE** placez **JAMAIS** le Lit de Bébé à proximité d'une fenêtre ou de tentures.
- ✓ Votre bébé doit dormir sur un matelas ferme.
- ✓ **NE** déposez aucun objet dans le Lit de Bébé.
- ✓ Conseils de l'AAP: Placez toujours votre bébé sur le dos pour dormir. Consultez votre médecin.



« Tous les bébés méritent de dormir en lieu sûr. »

Visitez DeltaChildren.com/Safety pour plus d'informations de sécurité.

CONSEJOS PARA UN SUEÑO SEGURO

- ✓ El lugar más seguro para que su bebé duerma es una cuna con certificación JPMA.
- ✓ Las camas para adultos no son seguras para los bebés: **JAMÁS** duerma con ellos.
- ✓ Las almohadas y frazadas han provocado asfixia en menores; por lo tanto, **JAMÁS** se deben utilizar en una cuna.
- ✓ Lea todas las advertencias y siga todas las instrucciones.
- ✓ ¿Le faltan piezas o vienen rotas, preguntas? LLAME al Servicio al Cliente de Delta Children
- ✓ **JAMÁS** coloque la cuna cerca de una ventana o elementos colgados en las paredes.
- ✓ Su bebé debe dormir sobre un colchón firme.
- ✓ **NO** coloque artículos en la cuna.
- ✓ APP recomienda: Haga que su bebé duerma siempre boca arriba. Consulte a su médico.



"Cada bebé se merece un lugar seguro donde dormir".

Visite DeltaChildren.com/Safety para obtener más información.

FURNITURE SAFETY TIPS

Serious or fatal crushing injuries can occur from furniture tip-over.

- ✔ **DO NOT** set TV's or other heavy objects on the top of bedroom or nursery furniture.
- ✔ **ALWAYS** use provided tipover restraints.
- ✔ **NEVER** allow children to climb or hang on drawers, doors, or shelves.
- ✔ Place heaviest items in the lowest drawers.
- ✔ **NEVER** open more than one drawer at a time.
- ✔ **DO NOT** leave drawers open when not in use.
- ✔ Read all warnings and follow all instructions.
- ✔ Missing or broken parts, any questions?
CALL Delta Children Consumer Care



CONSEILS DE SÉCURITÉ RELATIFS AUX MEUBLES.

Le renversement du meuble peut entraîner des blessures graves ou mortelles.

- ✓ **NE** déposez **PAS** de postes de télévision ou d'autres objets lourds sur des meubles de chambre à coucher ou de chambre d'enfants.
- ✓ Utilisez **TOUJOURS** les dispositifs de non-renversement fournis.
- ✓ **NE** laissez **JAMAIS** les enfants monter sur ou se suspendre aux tiroirs, portes et ou tablettes.
- ✓ Placez les objets les plus lourds dans les tiroirs du bas.
- ✓ **N'OUVREZ JAMAIS** plus d'un tiroir en même temps.
- ✓ **NE** laissez **PAS** les tiroirs ouverts lorsque vous ne les utilisez pas.
- ✓ Lisez tous les avertissements et respectez toutes les consignes de sécurité.
- ✓ Des pièces manquantes ou cassées, questions? **APPELEZ** le Service client de Delta Children



CONSEJOS DE SEGURIDAD SOBRE MUEBLES.

Pueden producirse lesiones graves o mortales por aplastamiento al volcarse muebles

- ✓ **NO** posicione televisores u otros objetos pesados sobre la cama o muebles para infantes.
- ✓ Utilice **SIEMPRE** las retenciones contra volcamiento incluidas
- ✓ **NUNCA** permita que los niños trepen sobre cajones, puertas o baldas de estantería ni que se cuelguen de ellos.
- ✓ Coloque los artículos de mayor peso en los cajones inferiores.
- ✓ **NUNCA** abra más de un cajón al mismo tiempo.
- ✓ **NO DEJE** cajones abiertos si no los está utilizando.
- ✓ Lea todas las advertencias y siga todas las instrucciones.
- ✓ ¿Le faltan piezas o vienen rotas, preguntas?
LLAME al Servicio al Cliente de Delta Children



⚠️ WARNING

Serious or fatal crushing injuries can occur from furniture tip-over. To help prevent tip-over:

- Install tipover restraint provided.
- Place heaviest items in the lowest drawers.
- Unless specifically designed to accommodate, **do not** set TV's or other heavy objects on the top of this product.
- **Never** allow children to climb or hang on drawers, doors, or shelves.
- **Never** open more than one drawer at a time.

Use of tip-over restraints may only reduce, but not eliminate, the risk of tip-over.

- Always monitor your child's activity when in the nursery.
- **Do not** allow standing in drawers.
- **Do not** allow standing on top of this product.
- Accessory Items must be securely fastened to this product according to the instructions provided with those items.
- To avoid head injury, do not allow children to play underneath open drawers.
- Do not leave drawers open when not in use.

⚠️ AVERTISSEMENT

Le renversement du meuble peut entraîner des blessures graves ou mortelles. Pour aider à prévenir tout renversement :

- Installez le système anti-basculement fournie.
- Placez les objets les plus lourds dans les tiroirs du bas.
- Ne déposez pas de postes de télévision ou d'autres objets lourds sur ce meuble, à moins qu'il ne soit conçu spécifiquement à cet effet.
- Ne laissez jamais les enfants monter sur ou se suspendre aux tiroirs, portes et ou tablettes.
- N'ouvrez jamais plus d'un tiroir en même temps.
- **L'utilisation de dispositif anti-renversement peut uniquement réduire les risques de renversement, mais ne les élimine pas totalement.**
- Surveillez toujours les activités de votre enfant lorsqu'il se trouve dans la chambre d'enfants.
- Ne lui permettez pas de se tenir debout dans les tiroirs.
- Ne lui permettez pas de se tenir debout sur ce meuble.
- Les accessoires doivent être solidement fixés sur ce produit conformément aux instructions fournies avec lesdits éléments.
- Afin de prévenir toute blessure à la tête, ne laissez pas les enfants jouer sous les tiroirs ouverts.
- Ne laissez pas les tiroirs ouverts lorsque vous ne les utilisez pas.

⚠️ ADVERTENCIA

Pueden producirse lesiones graves o mortales por aplastamiento al volcarse muebles. Para evitar vuelcos:

- Instale las herramientas de contención de vuelcos suministrada.
- Coloque los artículos de mayor peso en los cajones inferiores.
- No coloque televisiones ni ningún otro objeto pesado en la parte superior de este producto, a no ser que esté específicamente diseñado para acomodarlo.
- Nunca permita que los niños trepen sobre cajones, puertas o baldas de estantería ni que se cuelguen de ellos.
- Nunca abra más de un cajón al mismo tiempo.
- **El uso de herramientas de contención de vuelcos tan solo puede reducir, pero no eliminar, el riesgo de vuelco.**
- Vigile siempre la actividad de su hijo cuando se encuentre en su cuarto.
- No permita que nadie se ponga de pie en los cajones.
- No permita que nadie se ponga de pie encima de este producto.
- Los artículos accesorios deben ser fijados a este producto de forma segura según las instrucciones que acompañan a dichos artículos.
- Para evitar lesiones en la cabeza, no permita que los niños jueguen debajo de cajones abiertos.
- No deje cajones abiertos si no los está utilizando.

NOTES ON ASSEMBLY:

-During the assembly process whenever using screws or bolts, check each by placing the screw/bolt on the diagram of the item which is drawn actual size and design. Be sure to use the proper size and shape specified in the instructions.

-To assemble this unit you may be required to place the unit on it's side and face. It is strongly recommended that assembly is done on a soft, non-abrasive surface to avoid damaging the finish.

NOTES ON CARE AND MAINTENANCE:

- **Do not** scratch or chip the finish.

- Inspect the product periodically, contact delta children's products for replacement parts or questions.

- **Do not** store the product or any parts in extreme temperatures and conditions such as a hot attic or a damp, cold basement. These extremes can cause a loss of structural integrity.

-To preserve the luster of the high quality finish on your product, it is recommended to place a doily or felt pad under any items you place on the finish.

-Clean with a damp cloth, then a dry cloth to preserve the original luster and beauty of this fine finish.

-**Do not** use abrasive chemicals.

-**Do not** spray cleaners directly onto furniture.

-Lift slightly when moving on carpeting to prevent leg breakage.

-Use of a vaporizer near furniture will cause wood to swell and finish to peel.

REMARQUES SUR L'ASSEMBLAGE :

-Lors de l'assemblage, quand vous utilisez vis ou boulons, vérifiez chaque pièce en plaçant le vis/boulon sur le diagramme de la pièce concernée qui est dessiné en taille et forme réelle. Assurez vous d'utiliser la taille et la forme exacte comme il est spécifié dans les instructions.

-Pour assembler cet élément vous pourriez avoir besoin de le placer sur le cote latéral et sur le cote frontal. Il est fortement recommandé de faire l'assemblage sur une surface lisse, non abrasive pour éviter d'endommager les finitions.

REMARQUES SUR LE SOIN ET L'ENTRETIEN :

-Ne pas rayer ou ébrécher la finition.

-Examinez de près le produit régulièrement, contactez delta children's products pour les pièces de rechange ou pour poser des questions.

-Ne pas ranger le produit ou des pièces a des températures extrêmes ou dans des conditions comme un grenier chaud ou une cave froide et humide. Ces extrêmes peuvent causer une perte de l'intégrité de la structure du produit

-Pour préserver le lustre original et la beauté de ce fini raffiné nettoyer avec un chiffon humide, puis un chiffon sec.

-Ne pas utiliser des produits chimiques abrasifs

-Ne pas pulvériser un nettoyant directement sur le meuble, pulvériser sur le torchon et puis appliquer sur le meuble. Testez le produit nettoyant sur un endroit discret avant de l'utiliser sur la totalité du meuble

-Lors d'un déplacement sur une moquette ou tapis, soulevez légèrement le meuble pour éviter de casser les pieds.

-L'utilisation d'un vaporisateur près du meuble causera le gonflement du bois et l'écaillage de la finition.

INFORMACIÓN SOBRE EL MONTAJE:

-Durante el proceso de montaje, ya utilice pernos o tornillos, compruebe cada uno de ellos colocando el perno/tornillo en el diagrama del artículo donde está dibujado el tamaño y el diseño real. Asegúrese de que utiliza el tamaño y la forma adecuada que especifican las instrucciones.

-Para montar esta unidad, puede que se le solicite que coloque la unidad de lado y de cara. Se recomienda encarecidamente que realice el montaje sobre una superficie no abrasiva para evitar dañar el acabado.

INFORMACIÓN SOBRE CUIDADOS Y MANTENIMIENTO:

- No arañe ni desconche el acabado.

- Inspeccione el producto con regularidad, póngase en contacto con Delta Children's Products para el recambio de partes o para formular preguntas.

- No guarde el producto ni ninguna de sus partes a temperaturas ni en condiciones extremas como un ático caluroso o un sótano húmedo y frío. Estos extremos pueden provocar una pérdida de integridad estructural.

-Para preservar el brillo del acabado de alta calidad que recubre su producto, se recomienda que coloque un paño o una almohadilla de fieltro debajo de cualquier objeto que coloque sobre el acabado.

-Límpielo con un trapo húmedo y luego con uno seco para preservar el brillo y la belleza originales de este fino acabado.

-No utilice productos químicos abrasivos.

-No pulverice limpiadores directamente sobre el mueble.

-Elévelo ligeramente cuando lo mueva sobre alfombras o moqueta para evitar que se rompan las patas.

-El uso de vaporizadores cerca de muebles puede provocar que la madera se hinche y acabe desconchándose.

Parts:

Pièces:

Piezas:

MAKE SURE THAT ALL PRE-ASSEMBLED PARTS ARE TIGHT.

ASSUREZ-VOUS QUE TOUTES LES PIÈCES PRÉLASSÂMES SONT BIEN AJUSTÉES.

ASEGÚRESE DE QUE TODAS LAS PIEZAS PRE-ENSAMBLADAS ESTÉN APRETADAS.



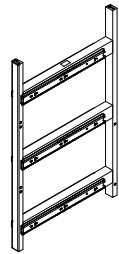
A. Left Side x1
Côté gauche
Lado izquierdo
27332



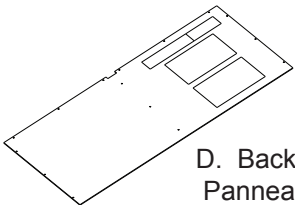
B. Right Side x1
Côté droit
Lado derecho
27333



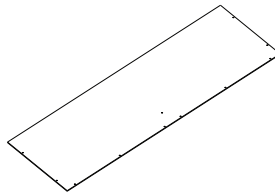
C. Top Panel x1
Panneau supérieur
Panel superior
27335



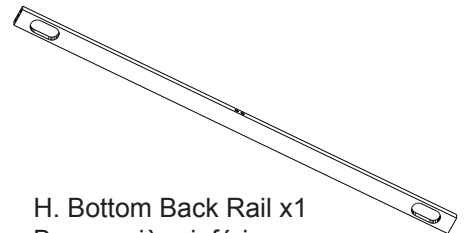
S. Center Panel x1
panneau central
panel central
27334



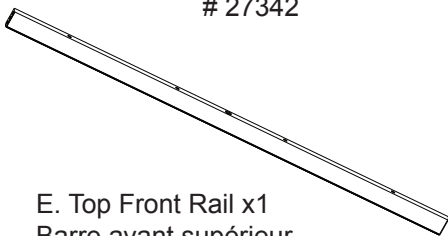
D. Back Panel-Upper x1
Panneau arrière - Supérieur
Panel Trasero Superior
27342



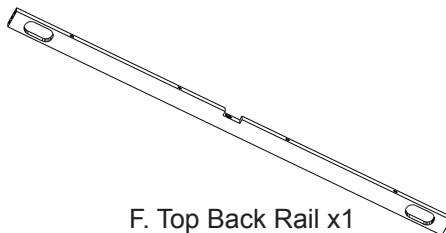
P. Back Panel-Lower x1
Panneau arrière - Inférieur
Panel Inferior Trasero
27343



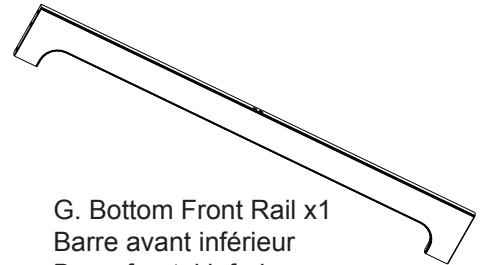
H. Bottom Back Rail x1
Barre arrière inférieur
Barra trasero inferior
27339



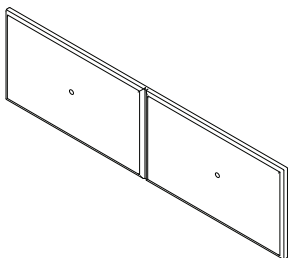
E. Top Front Rail x1
Barre avant supérieur
Barra frontal superior
#27336



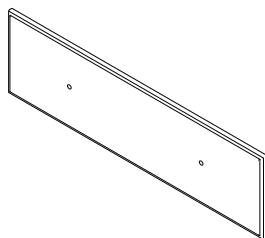
F. Top Back Rail x1
Barre arrière supérieur
Barra trasero superior
27337



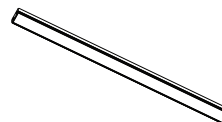
G. Bottom Front Rail x1
Barre avant inférieur
Barra frontal inferior
27338



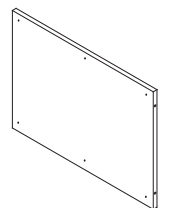
K. Top Drawer Front x2
Avant du tiroir supérieur
Parte frontal de la gaveta superior
27344



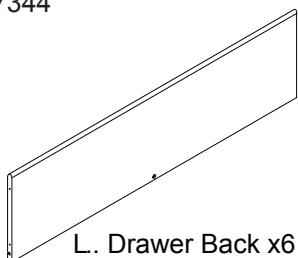
T. Bottom Drawer front x4
Avant du Tiroir inférieur
Parte frontal de la Gaveta inferior
27345



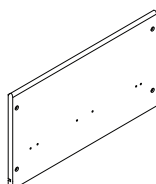
J. Drawer Rail x4
Barre de tiroir
Barra de la gaveta
#27340



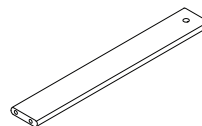
W. Back Weight x2
Poids arrière
Peso trasero
27341



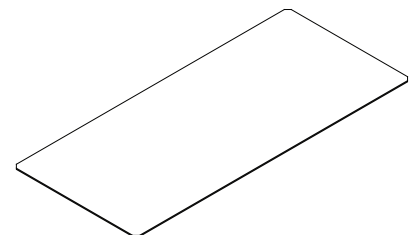
L. Drawer Back x6
Arrière du tiroir
Trasera de la gaveta
#27348



M. Drawer Side x12
Barre de tiroir
Barra de la gaveta
27346



N. Drawer Support x6
Support du Tiroir
Soporte de la Gaveta
27350



R. Drawer Bottom x6
Fond du tiroir
Fondo de la gaveta
27349

Parts:

Hardware kits Part# 27351

Pièces:

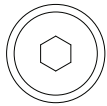
L'ensemble de quincaillerie - pièce n°27351

Piezas:

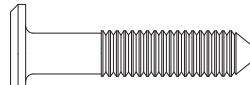
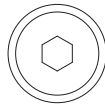
Note: Fasteners are shown full size

Remarque: Les dispositifs de fixation sont montrés en taille réelle

Nota: Los pernos se muestran en tamaño real

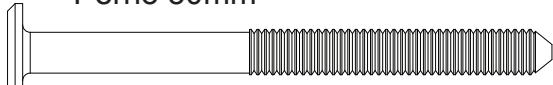
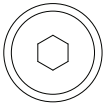


BB. 50mm Bolt x18
Boulon 50mm
Perno 50mm

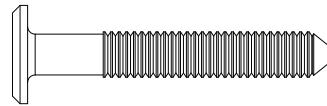
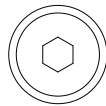


CC. 30mm Bolt x4
Boulon 30mm
Perno 30mm

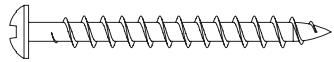
KK. Crescent Washer x8
Rondelle en croissant
Arandela de media luna



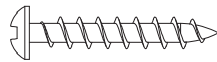
LL. 70mm Bolt x1
Boulon 70mm
Perno 70mm



AA. 40mm Bolt x1
Boulon 40mm
Perno 40mm



FF. 40mm Screw x30
Vis 40mm
Tornillo 40mm



GG. 25mm Screw x24
Vis 25mm
Tornillo 25mm



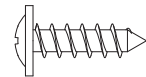
EE. Plastic Barrel Nut x30
Écrou à portée cylindrique
en plastique
Tuercacilíndricaplástica



JJ. Φ8x30mm Dowel x48
Cheville Φ8x30mm
Pasador Φ8x30mm

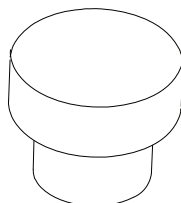


DD. Φ6x30mm Dowel x12
Cheville Φ6x30mm
Pasador Φ6x30mm



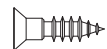
HH. Back Panel Screw x33
Vis pour Panneau Arrière
Tornillo de Panel Trasero

PP. Knob / Bouton / Perilla x12
#27328



PP2. Knob Screw
Vis de Bouton
Tornillo para Perilla

PP1. Knob
Bouton
Perilla

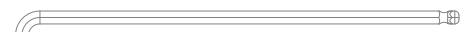
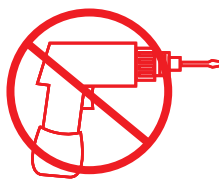


NN. 12mm Screw x36
Vis 12mm
Tornillo 12mm

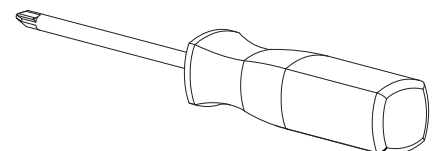
CAUTION: Do Not use a power screwdriver they can cause screws to break or strip.

ATTENTION: Ne Pas utiliser un tournevis électrique car les vis peuvent casser ou perdre leurs filets.

ATENCIÓN: No use un destornillador eléctrico ya que puede causar que los tornillos se rompan o rueden.



Ball End M4 Allen Wrench
Clé Allen M4 à bout arrondi
Llave Allen de cabeza redonda

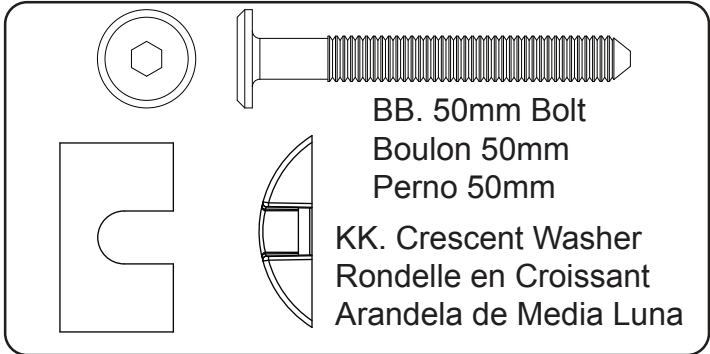
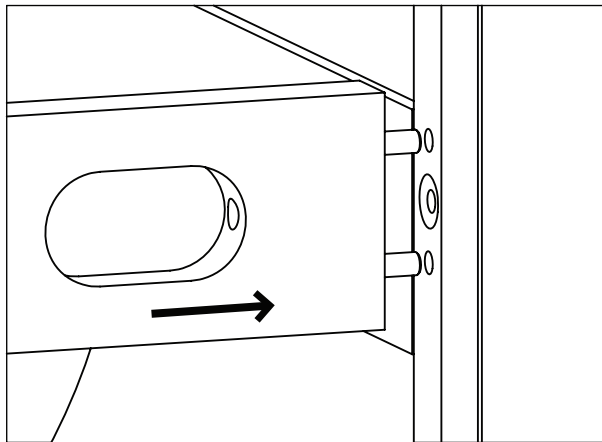


Phillips Screwdriver – Not included
Tournevis Phillips - non inclus
Destornillador Phillips – no incluido



M4 Ballend Screwdriver
tournevis M4 à tête sphérique
destornillador M4 con cabeza de bola

Hardware System - Review Before Assembly
 Quincaillerie – Lire Avant D’effectuer Le Montage
 Revise Antes De Armar- Elementos De Fijacion Y Ensamble



1. Insert the Dowels in the Rail into the holes in the Post.

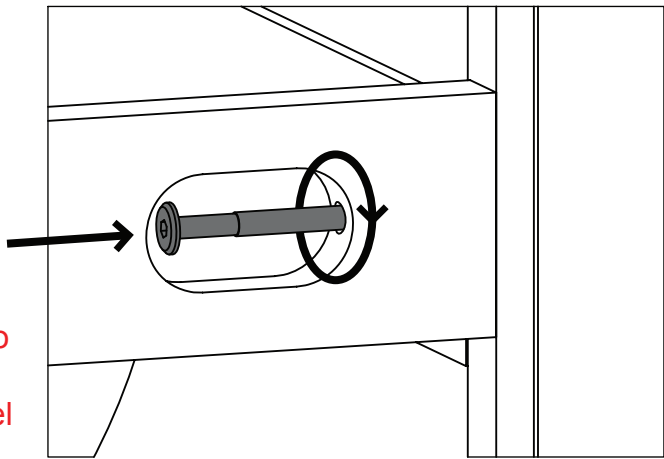
1. Insérer les chevilles dans le rail dans les orifices dans le poteau.

1. Inserte los pasadores del Riel en los agujeros del Poste.

2. Insert the Bolt into the slot. Turn clockwise with fingers or the Ball End Screwdriver provided. **DO NOT** fully tighten, leave 1/2" (12mm) exposed.

2. Insérez le boulon dans la fente. Tournez dans le sens des aiguilles d’une montre à l’aide des doigts ou de la tournevis à tête sphérique. **Ne Pas** serrer complètement et laisser 12 mm (1/2 pouces) exposés.

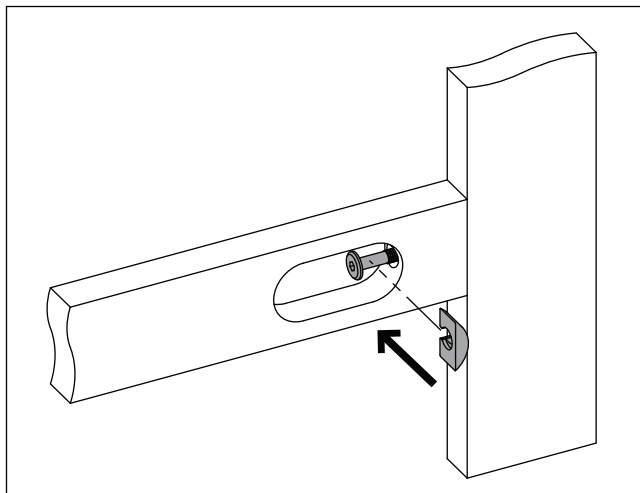
2. Inserte el perno en la ranura. Gírelo en el sentido de las agujas del reloj con los dedos o con el destornillador con cabeza de bola. **NO** lo apriete del todo, deje 1/2" (12 mm) fuera.



3. Slide the Crescent Washer over the exposed bolt, behind the head of the bolt.

3. Glissez la rondelle en croissant sur l’écrou exposé, derrière la tête de l’écrou.

3. Abrace la parte del Perno que quedó fuera, debajo de la cabeza del mismo, con la Arandela de media luna.



Install (1) bolt and (1) crescent washer at a time. Tighten until it looks like the picture.

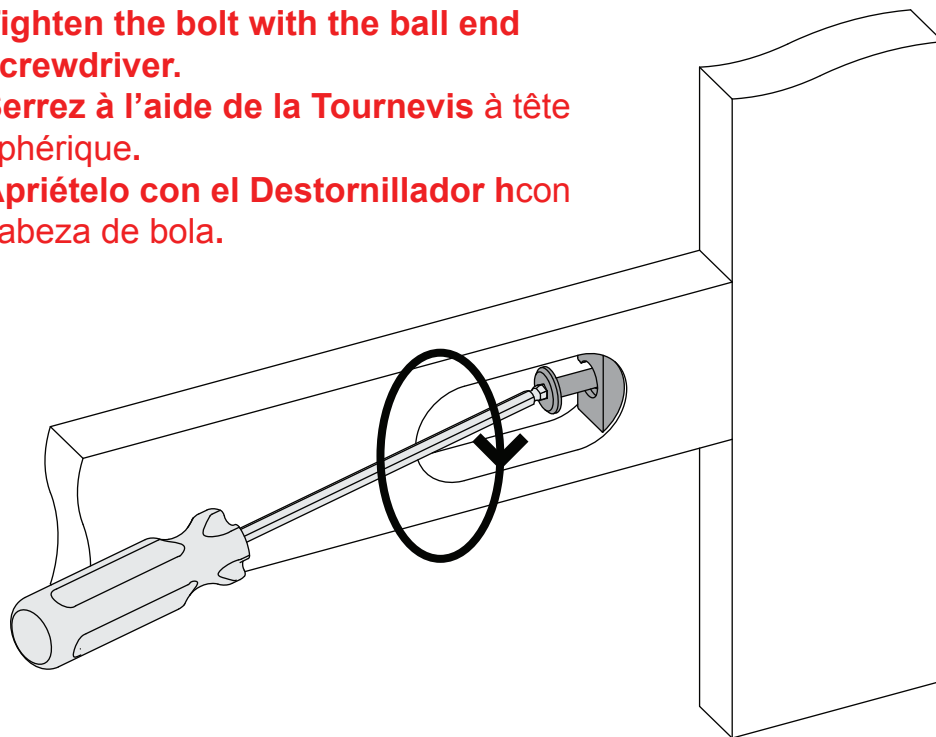
Installez (1) boulon et (1) rondelle en croissant à la fois. Serrez jusqu'à ce que cela ressemble à l'image.

Instale (1) perno y (1) Arandela de media luna al mismo tiempo. Apriéte los hasta que quede como en la ilustración.

Tighten the bolt with the ball end screwdriver.

Serrez à l'aide de la Tournevis à tête sphérique.

Apriéte lo con el Destornillador hcon cabeza de bola.



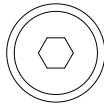
Ensure all bolts are tight with Allen wrench.

Serrez à l'aide de la clé Allen.

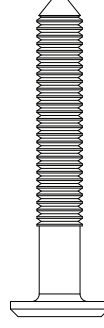
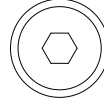
Apriéte lo con la llave Allen.



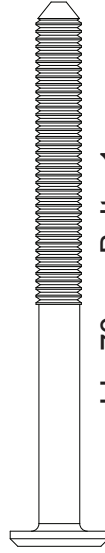
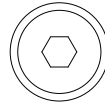
STEP #1
ÉTAPE N°1
PASO #1



BB. 50mm Bolt x2
 Boulon 50mm
 Perno 50mm



AA. 40mm Bolt x1
 Boulon 40mm
 Perno 40mm



LL. 70mm Bolt x1
 Boulon 70mm
 Perno 70mm



JJ. Φ 8x30mm Dowel x4
 Cheville Φ 8x30mm
 Pasador Φ 8x30mm

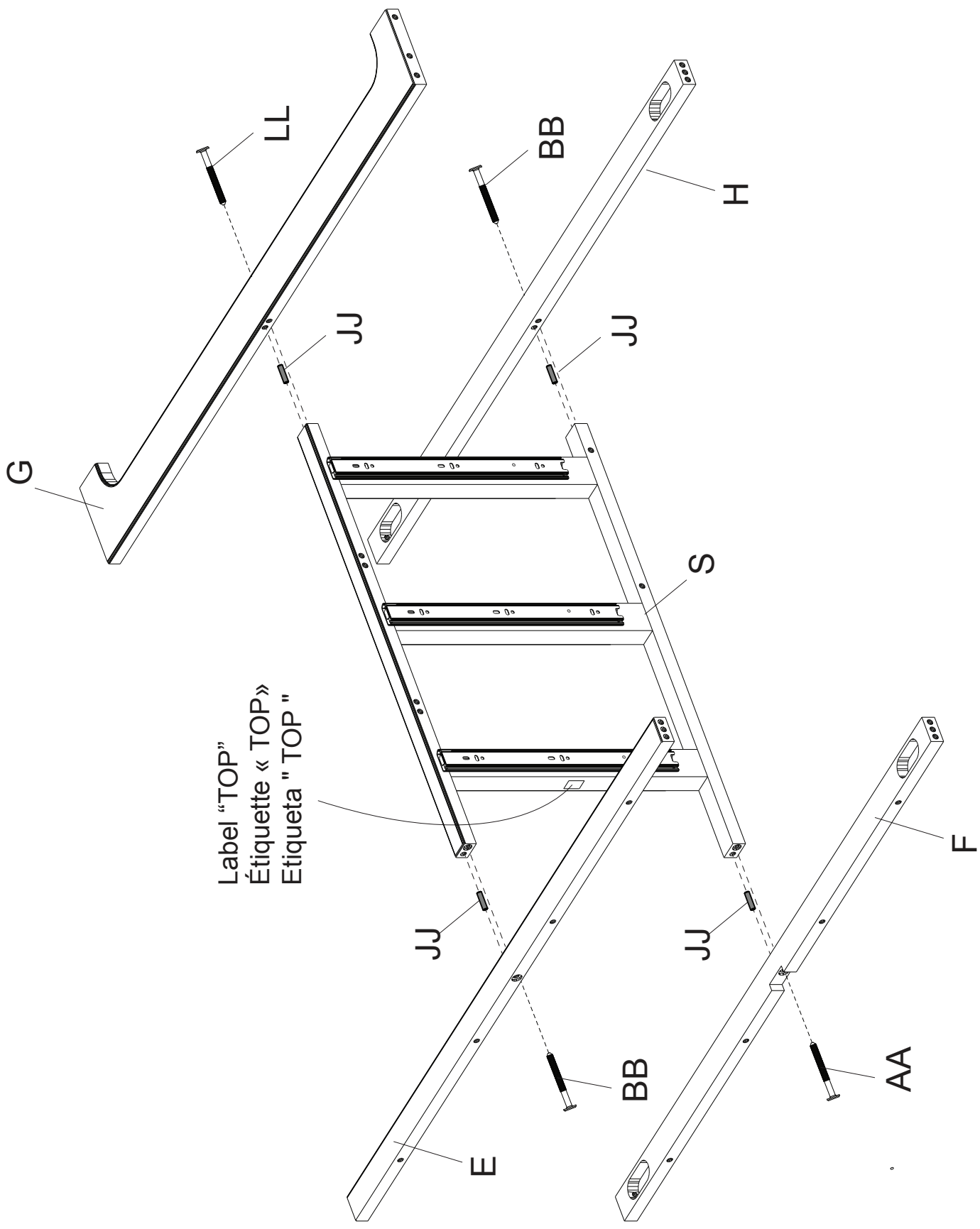


M4 Allen Wrench
 Clé Allen M4
 Llave Allen M4

Attach Bottom Front Rail (Part G), Bottom Back Rail (Part H), Top Front Rail (Part E) and Top Back Rail (Part F) to Center Panel (Part S) using (1) 70mm bolt (Part LL),(2) 50mm bolts (Part BB),(1) 40mm bolt (Part AA) (and (4) Φ 8x30mm Dowels (Part JJ). Tighten the Bolts with the M4 Allen wrench.

Fixer le Barre avant inférieur (Pièce G), Barre arrière inférieur (Pièce H), Barre Supérieure avant (Pièce E) et Barre Supérieure Arrière (Pièce F) aux panneau central (Pièce S) à l'aide de (1) boulon de 70 mm (Pièce LL),(2) boulons de 50 mm (Pièce BB), (1) boulon de 40 mm (Pièce AA) et (4) Chevilles Φ 8x30mm (Pièce JJ) à l'aide de clé Allen M4 .

Fije la Barra frontal inferior (Pieza G), Barra trasero inferior (Pieza H), Barra Frontal Superior (Pieza E) y Barra Posterior Superior (Pieza F) al panel central (Pieza S) utilizando (1) Perno 70mm (Pieza LL),(2) Pernos 50mm (Pieza BB), (1) Pernos 40mm (Pieza AA) y (4) Pasadors Φ 8x30mm (Pieza JJ) utilizando el llave Allen M4.



STEP #2
ÉTAPE N°2
PASO #2

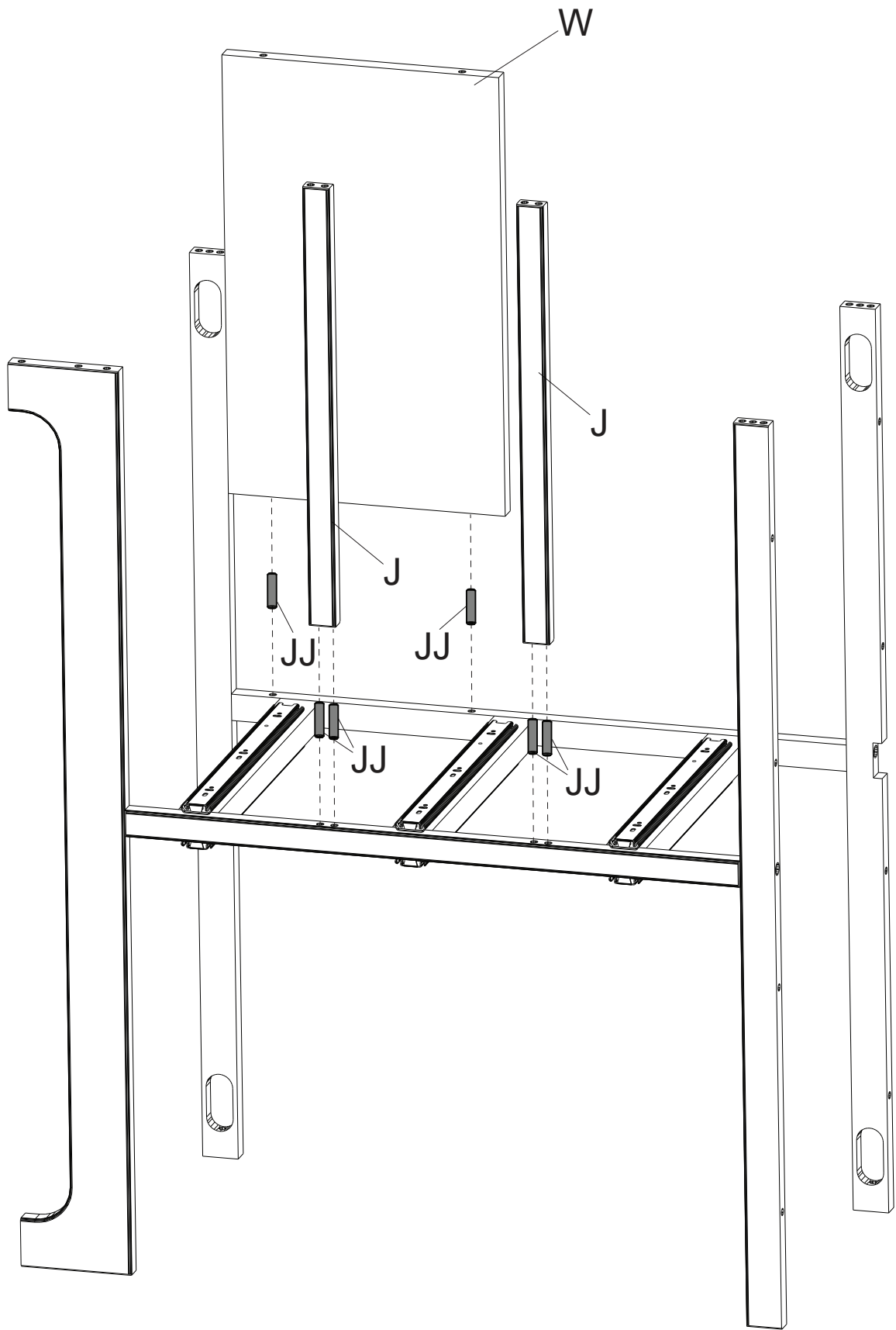


JJ. Φ 8x30mm Dowel x6
Cheville Φ 8x30mm
Pasador Φ 8x30mm

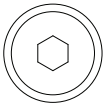
Attach (2) Drawer Rails (Part J) and (1) Back Weight (Part W) to the assembly from Step 1 using (6) Φ 8x30mm Dowels (Part JJ).

Fixez (2) Barre de tiroir (pièce J) et (1) Poids arrière (pièce W) au montage réalisé à l'étape 1 à l'aide de (6) Chevilles Φ 8x30mm (Pièce JJ).

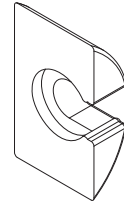
Fije (2) Barra de la gaveta (Pieza J) y (1) Peso trasero (Pieza W) al ensamblaje del Paso 1 utilizando (6) Pasadors Φ 8x30mm (Pieza JJ) .



STEP #3
ÉTAPE N°3
PASO #3



BB. 50mm Bolt x4
Boulon 50mm
Perno 50mm



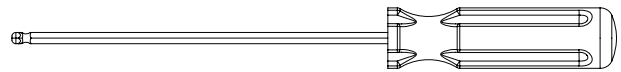
KK. Crescent Washer x4
Rondelle en croissant
Arandela de media luna



JJ. Φ 8x30mm Dowel x14
Cheville Φ 8x30mm
Pasador Φ 8x30mm



M4 Allen Wrench
Clé Allen M4
Llave Allen M4
A. Left Side x1
Côté gauche
Lado izquierdo
27332

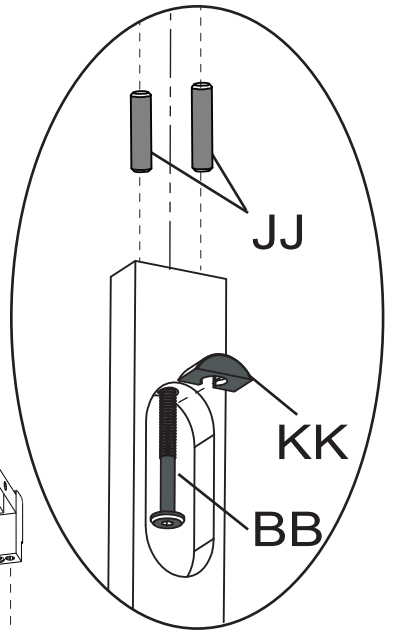
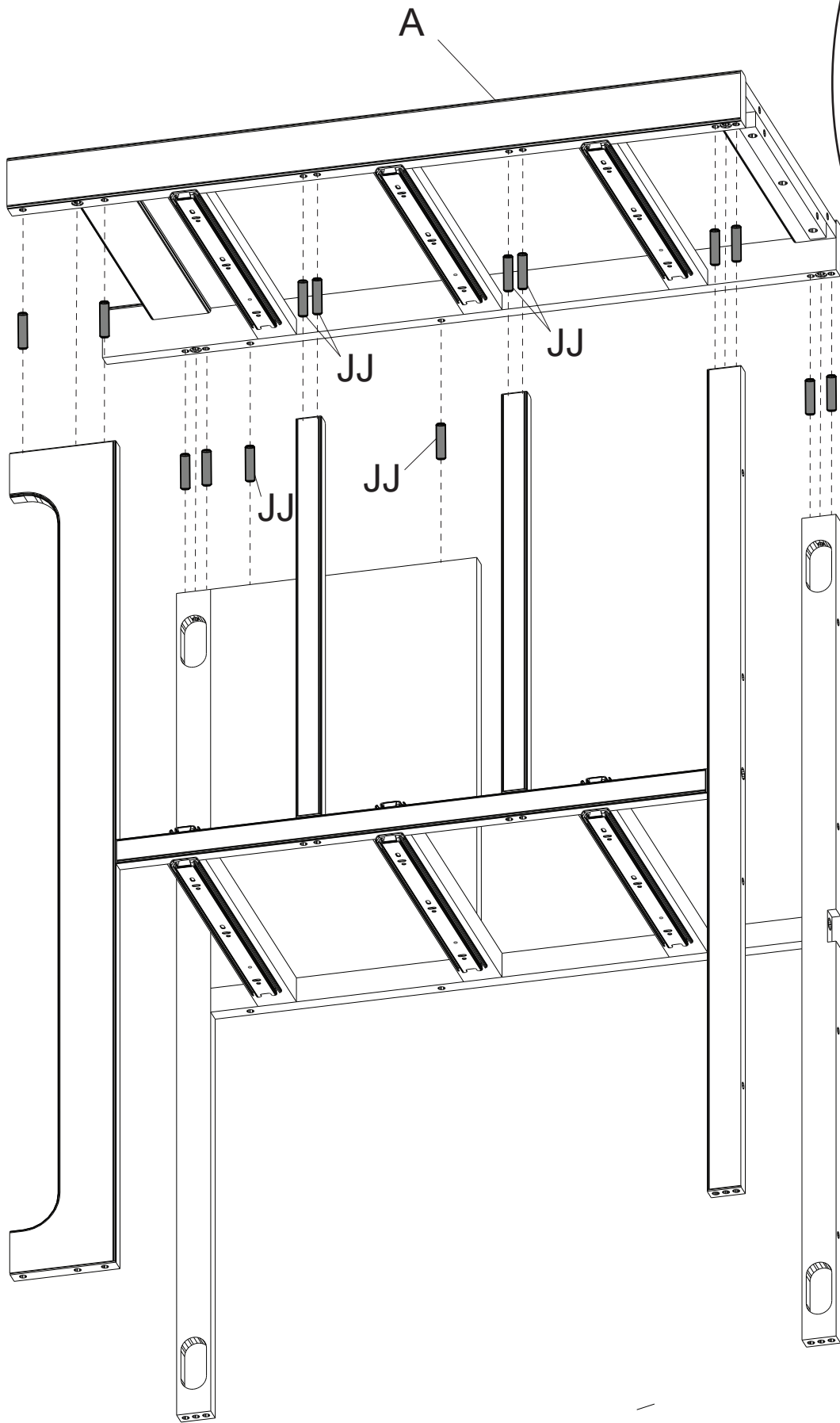


M4 Ballend Screwdriver
tournevis M4 à tête sphérique
destornillador M4 con cabeza de bola

Attach the Left Side (Part A) to the assembly from Step 2 using (4) 50mm bolts (Part BB), (4) Crescent Washer (Part KK) and (14) Φ 8x30mm Dowels (Part JJ). Tighten the Bolts with the M4 Ballend Screwdriver and M4 Allen wrench, following the instructions on pages 12 and 13.

Fixez le Côté gauche (pièce A) au montage réalisé à l'étape 2 à l'aide de (4) boulons de 50 mm (Pièce BB), (4) Rondelle en croissant (Pièce KK) et (14) Chevilles Φ 8x30mm (Pièce JJ) à l'aide de dutournevis M4 à tête sphériqueet la clé Allen M4 ensuivant les instructions pages 12 et 13.

Fije el Lado izquierdo (Pieza A) al ensamblaje del Paso 2 utilizando (4) Pernos 50mm (Pieza BB), (4) Arandela de media luna (Pieza KK) y (14) Pasadores Φ 8x30mm (Pieza JJ) utilizando el destornillador M4 con cabeza de bola y la llave Allen M4 siguiendo las instrucciones de las páginas 12 y 13.



x4

STEP #4
ÉTAPE N°4
PASO #4

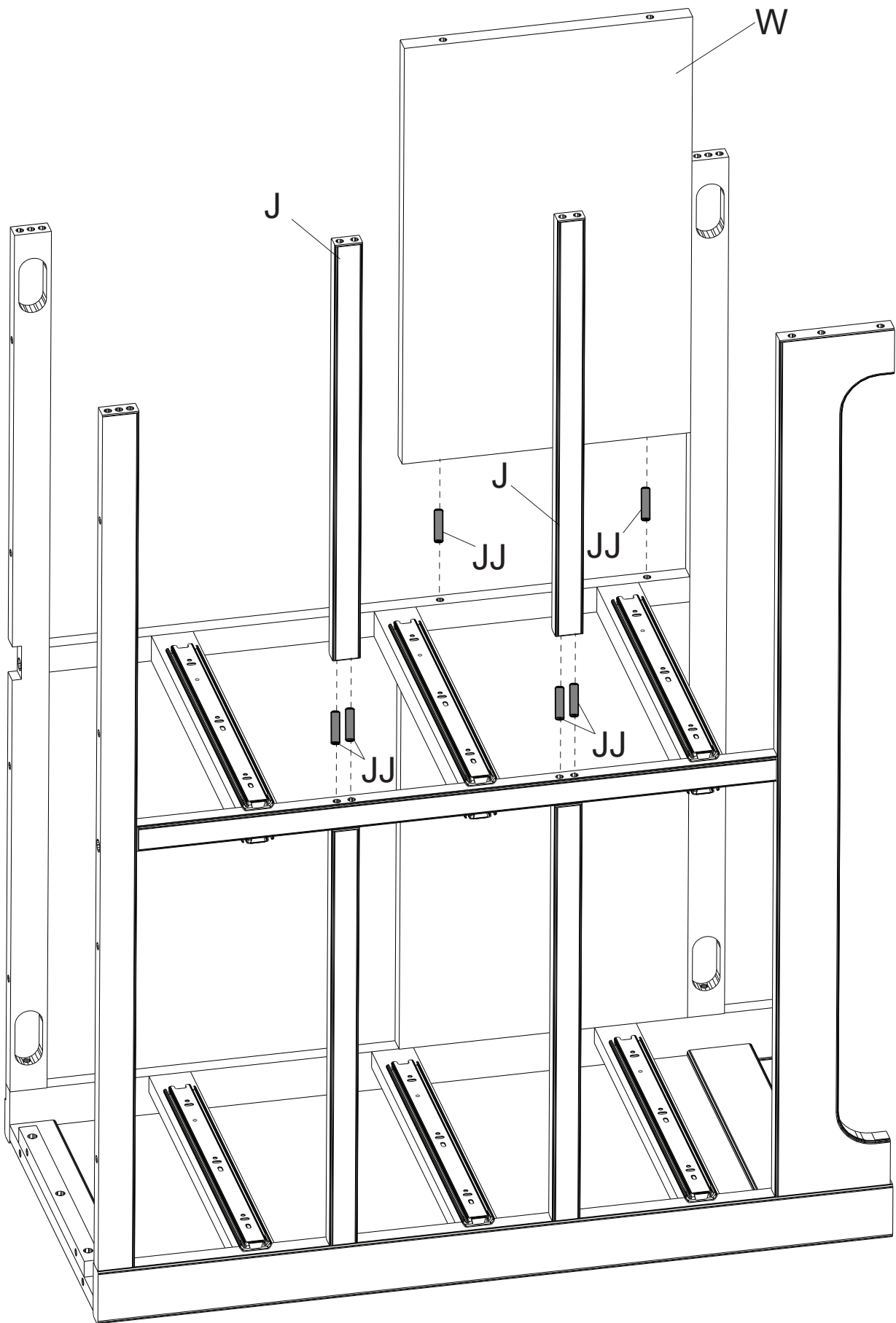


JJ. Φ 8x30mm Dowel x6
Cheville Φ 8x30mm
Pasador Φ 8x30mm

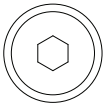
Attach (2) Drawer Rails (Part J) and (1) Back Weight (Part W) to the assembly from Step 3 using (6) Φ 8x30mm Dowels (Part JJ).

Fixez (2) Barre de tiroir (pièce J) et (1) Poids arrière (pièce W) au montage réalisé à l'étape 3 à l'aide de (6) Chevilles Φ 8x30mm (Pièce JJ).

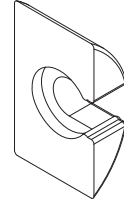
Fije (2) Barra de la gaveta (Pieza J) y (1) Peso trasero (Pieza W) al ensamblaje del Paso 3 utilizando (6) Pasadors Φ 8x30mm (Pieza JJ) .



STEP #5
ÉTAPE N°5
PASO #5



BB. 50mm Bolt x4
Boulon 50mm
Perno 50mm



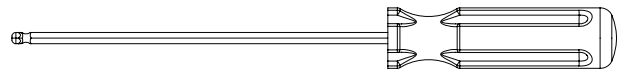
KK. Crescent Washer x4
Rondelle en croissant
Arandela de media luna



JJ. Φ 8x30mm Dowel x14
Cheville Φ 8x30mm
Pasador Φ 8x30mm



M4 Allen Wrench
Clé Allen M4
Llave Allen M4

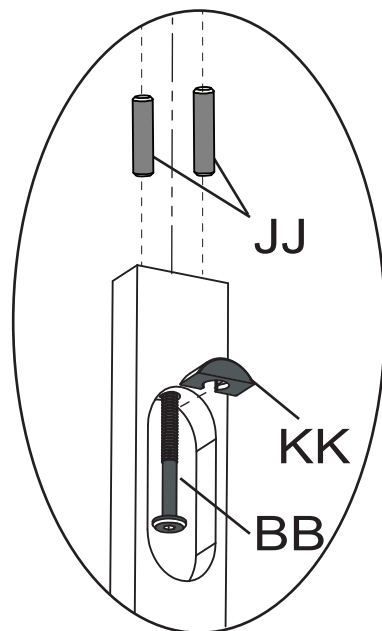
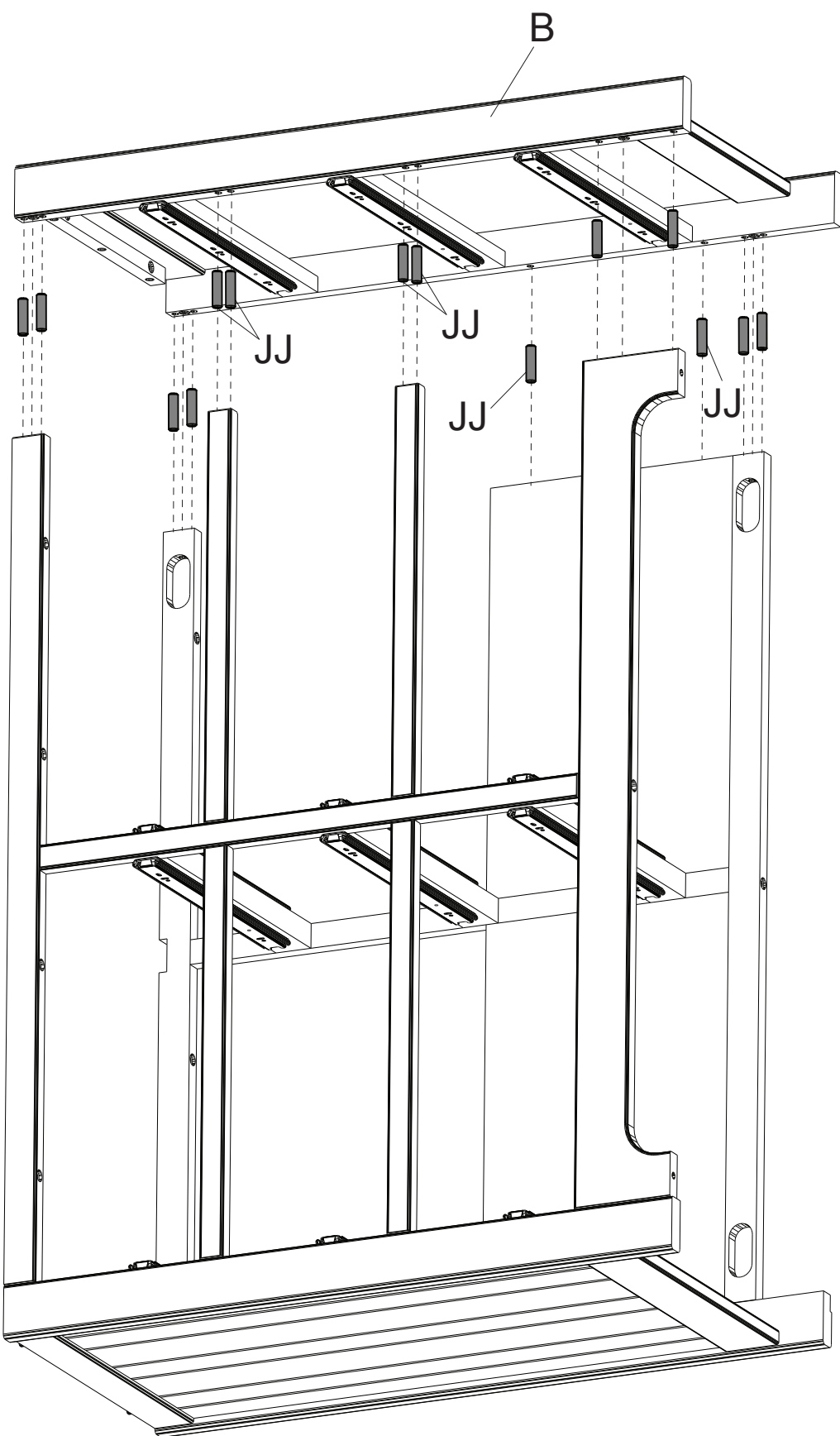


M4 Ballend Screwdriver
tournevis M4 à tête sphérique
destornillador M4 con cabeza de bola

Attach the Right Side (Part B) to the assembly from Step 4 using (4) 50mm bolts (Part BB), (4) Crescent Washer (Part KK) and (14) Φ 8x30mm Dowels (Part JJ). Tighten the Bolts with the M4 Ballend Screwdriver and M4 Allen wrench, following the instructions on pages 12 and 13.

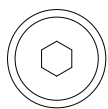
Fixez le Côté droit (pièce B) au montage réalisé à l'étape 4 à l'aide de (4) boulons de 50 mm (Pièce BB), (4) Rondelle en croissant (Pièce KK) et (14) Chevilles Φ 8x30mm (Pièce JJ) à l'aide de dutournevis M4 à tête sphériqueet la clé Allen M4 ensuivant les instructions pages 12 et 13.

Fije el Lado derecho (Pieza B) al ensamblaje del Paso 4 utilizando (4) Pernos 50mm (Pieza BB), (4) Arandela de media luna (Pieza KK) y (14) Pasadors Φ 8x30mm (Pieza JJ)utilizando el destornillador M4 con cabeza de bola y la llave Allen M4 siguiendo las instrucciones de las páginas 12 y 13.

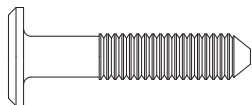
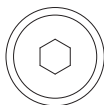


x4

STEP #6
ÉTAPE N°6
PASO #6



BB. 50mm Bolt x8
Boulon 50mm
Perno 50mm



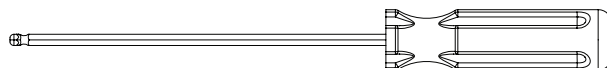
CC. 30mm Bolt x4
Boulon 30mm
Perno 30mm



JJ. Φ 8x30mm Dowel x4
Cheville Φ 8x30mm
Pasador Φ 8x30mm



M4 Allen Wrench
Clé Allen M4
Llave Allen M4

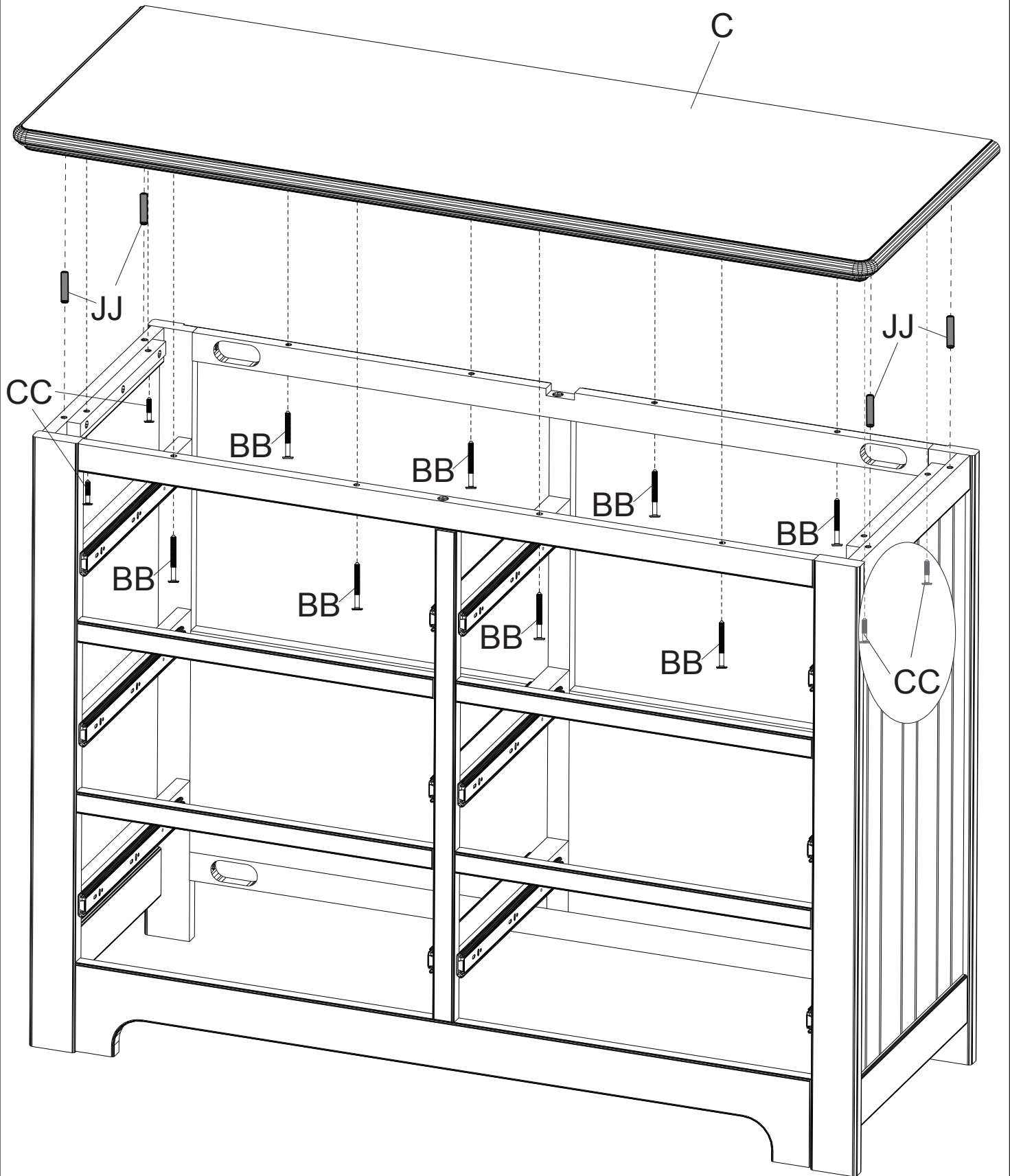


M4 Ballend Screwdriver
tournevis M4 à tête sphérique
destornillador M4 con cabeza de bola

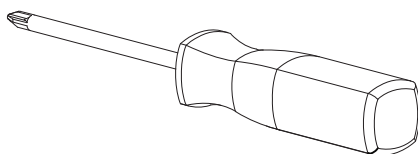
Attach the Top Panel (Part C) to the assembly from Step 5 using (4) Φ 8x30mm Dowels (Part JJ), (4) 30mm Bolts (Part CC) and (8) 50mm Bolts (Part BB). Tighten the Bolts with the M4 Ballend Screwdriver and M4 Allen wrench.

Fixer le Panneau Avant (Pièce C) au montage assemblé à l'étape 5 à l'aide de (4) Chevilles Φ 8x30mm (Pièce JJ), (4) Boulons 30 mm (Pièce CC) et (8) Boulons 50 mm (Pièce BB) à l'aide de du tournevis M4 à tête sphérique et la clé Allen M4.

Fije el Panel Superior (Pieza C) al ensamblaje del Paso 5 utilizando (4) Pasadores Φ 8x30mm (Pieza JJ), (4) Pernos 30 mm (Pieza CC) y (8) Pernos 50 mm (Pieza BB) utilizando el destornillador M4 con cabeza de bola y la llave Allen M4.



STEP #7
ÉTAPE N°7
PASO #7



Phillips Screwdriver – Not included
Tournevis Phillips - non inclus
Destornillador Phillips – no incluido

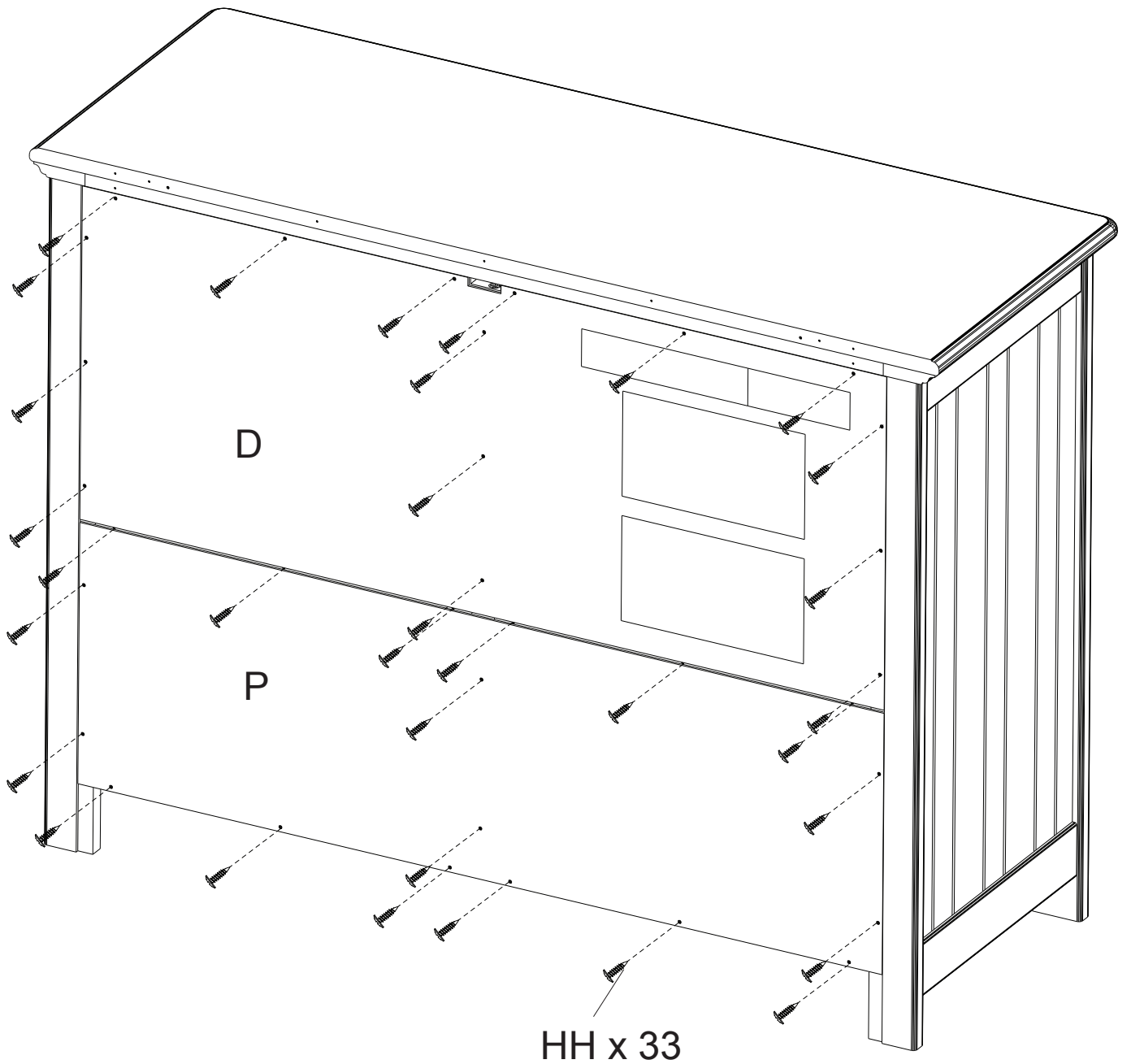


HH. Back Panel Screw x33
Vis pour Panneau Arrière
Tornillo de Panel Trasero

Attach the Back Panel-Upper (Part D) and the Back Panel-Lower (Part P) using (33) 15mm Screws (Part HH), tighten with a Phillips screwdriver.

Fixez le Panneau arrière - Supérieur (Pièce D) et Panneau arrière - Inférieur (Pièce P) à l'aide de (33) vis de 15 mm (Pièce HH), serrez à l'aide d'un tournevis cruciforme.

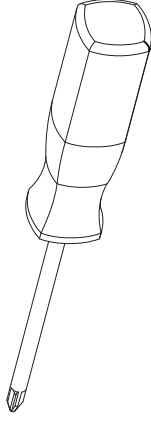
Una el Panel Trasero Superior (Pieza D) y Panel Inferior Trasero (Pieza P) utilizando (33) tornillos de 15 mm (Pieza HH), apriete utilizando un destornillador Philips.



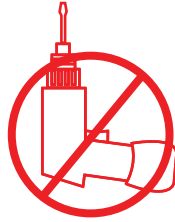
STEP #8
ÉTAPE N°8
PASO #8



GG. 25mm SCREW x24
Vis 25mm
Tornillo 25mm



Phillips Screwdriver – Not included
Tournevis Phillips - non inclus
Destornillador Phillips – no incluido

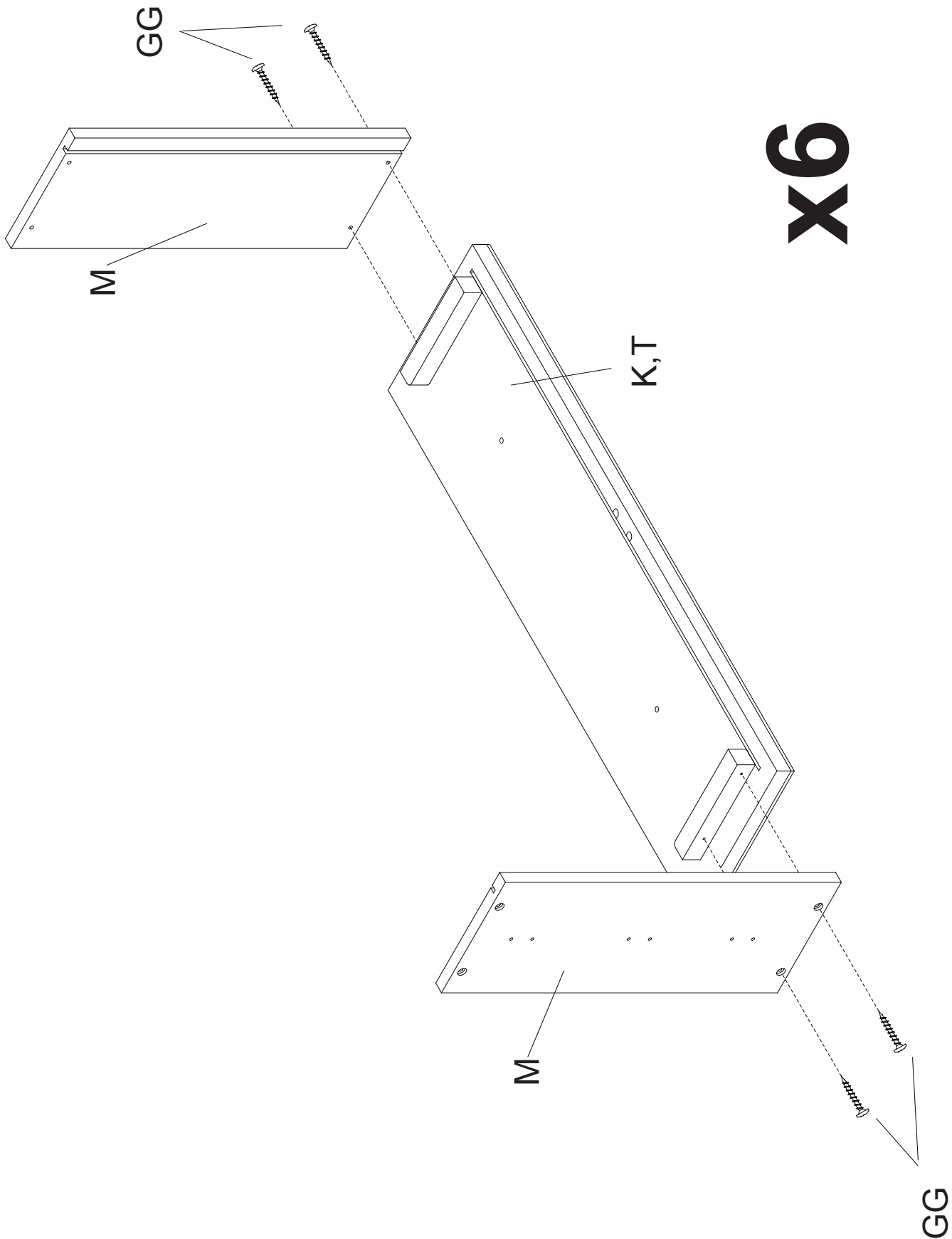


CAUTION: Do Not use a power screwdriver they can cause screws to break or strip.
ATTENTION: Ne Pas utiliser un tournevis électrique car les vis peuvent casser ou perdre leurs filets.
ATENCIÓN: No use un destornillador eléctrico ya que puede causar que los tornillos se rompan o rueden.

Attach the Drawer Sides (Parts M) to the Drawer Front (Part K, T) with (4) 25mm Screws (Part GG).
Note: Grooves in Bottom must align. Tighten With Phillips Screwdriver. Repeat this step until 6 drawers are complete.

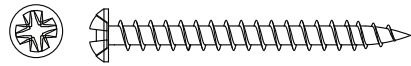
Fixer les côtés des tiroirs (Pièces M) à l'avant du tiroir (Pièce K,T) à l'aide de (4) vis 25mm (Pièce GG). Remarque: Les rainures inférieures doivent être alignées. Serrer avec un tournevis Phillips. Répéter cette étape jusqu'à ce que les 6 tiroirs soient montés.

Fije los lados de la gaveta (Pieza M) a la parte frontal de la gaveta (Pieza K,T) utilizando (4) tornillos 25mm (Pieza GG). Nota: Las ranuras al inferior deben alinearse. Apriete utilizando un destornillador Phillips. Repitaestepaso hasta haber completadolas 6 gavetas .

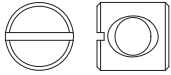


x6

STEP #9
ÉTAPE N°9
PASO #9



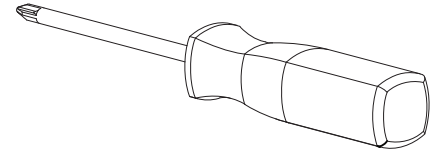
FF. 40mm SCREW x30
Vis 40mm
Tornillo 40mm



EE. Plastic Barrel Nut x30
Écrou à portée cylindrique
en plastique
Tuercacilíndricaplástica

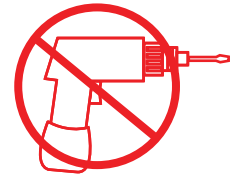


DD. Φ 6x30mm Dowel x12
Cheville Φ 6x30mm
Pasador Φ 6x30mm



Phillips Screwdriver – Not included
Tournevis Phillips - non inclus
Destornillidor Phillips – no incluido

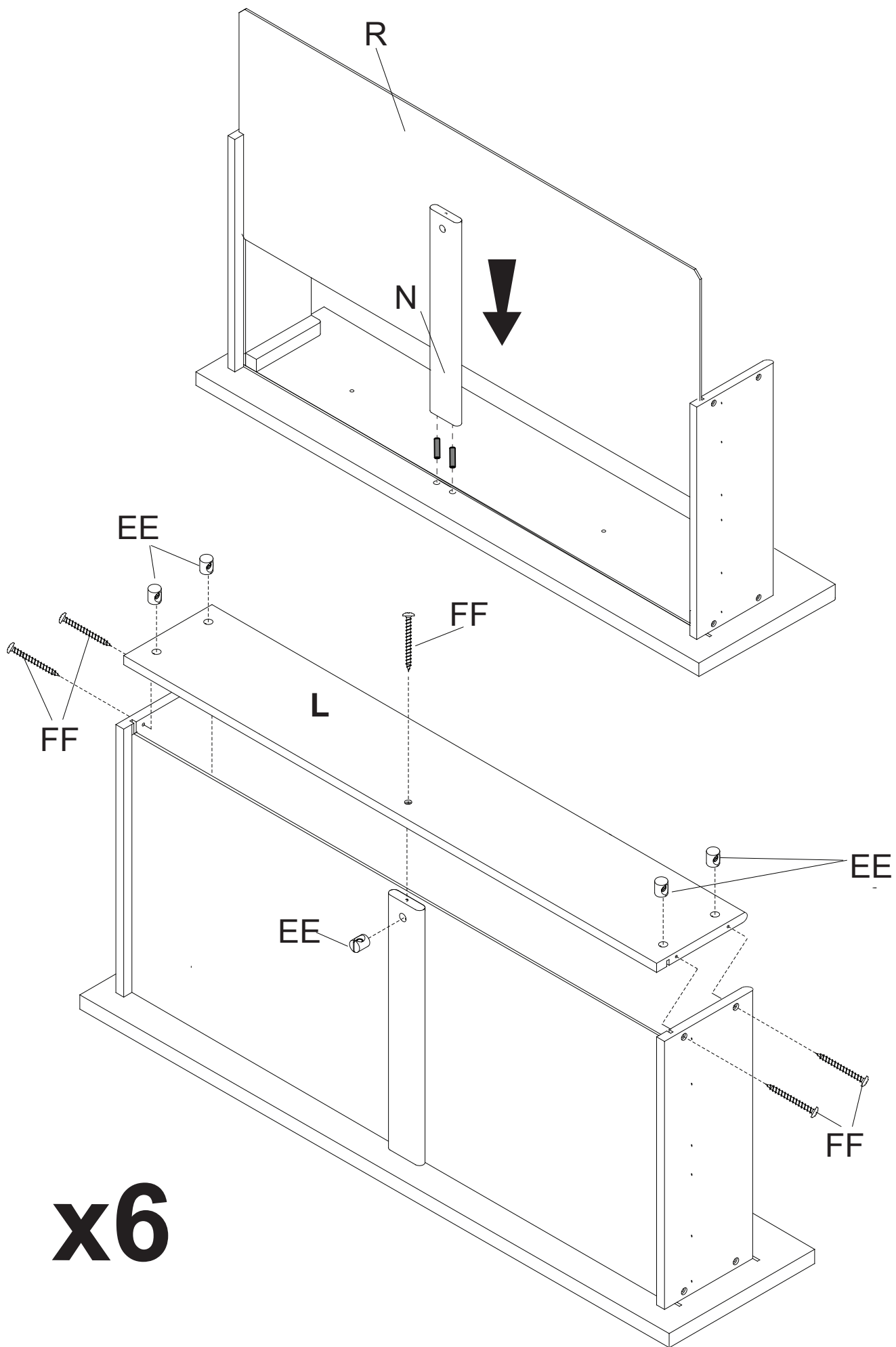
CAUTION: Do Not use a power screwdriver they can cause screws to break or strip.
ATTENTION: Ne Pas utiliser un tournevis électrique car les vis peuvent casser ou perdre leurs filets.
ATENCIÓN: No use un destornillador eléctrico ya que puede causar que los tornillos se rompan o rueden.



Slide Drawer Bottom (Part R) into the grooves. Install the Drawer Support (Part N) and Drawer Back (Part L), using (2) Φ 6x30mm Dowels (Pièce DD), (5) 40mm Screws (Part FF) and (5) Plastic Barrel Nuts (Part EE). Note: Grooves In Bottom Must Align. Repeat this step until 6 drawers are complete.

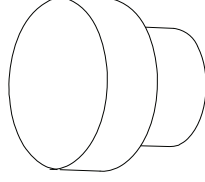
Glisser le fond du tiroir (Pièce R) dans les rainures. Installer le support du tiroir (Pièce N) et l'arrière du tiroir (Pièce L), à l'aide de (2) Chevilles Φ 6x30mm (Pièce DD) (5) vis 40mm (Pièce FF) et de (5) Écrous à portée cylindriques en plastique (Pièce EE). Remarque: Les rainures inférieures doivent être alignées. Serrer avec un tournevis Phillips. Répéter cette étape jusqu'à ce que les 6 tiroirs soient montés.

Deslice la Fondo de la gaveta (Pieza R) hacia las ranuras. Instale el soporte de gaveta (Pieza N) y Trasera de la gaveta (Pieza L) utilizando (2) Pasador Φ 6x30mm (Pieza DD), (5) tornillos de 40 mm (Pieza FF) y (5) tuercas cilíndricas plásticas (Pieza EE). Nota: Las ranuras al inferior deben alinearse. Apriete utilizando un destornillador Phillips. Repita este paso hasta haber completado las 6 gavetas.



STEP #10 ÉTAPE N°10 PASO #10

PP. Knob / Bouton / Perilla x12



PP2. Knob Screw
Vis de Bouton
Tornillo para Perilla

PP1. Knob
Bouton
Perilla

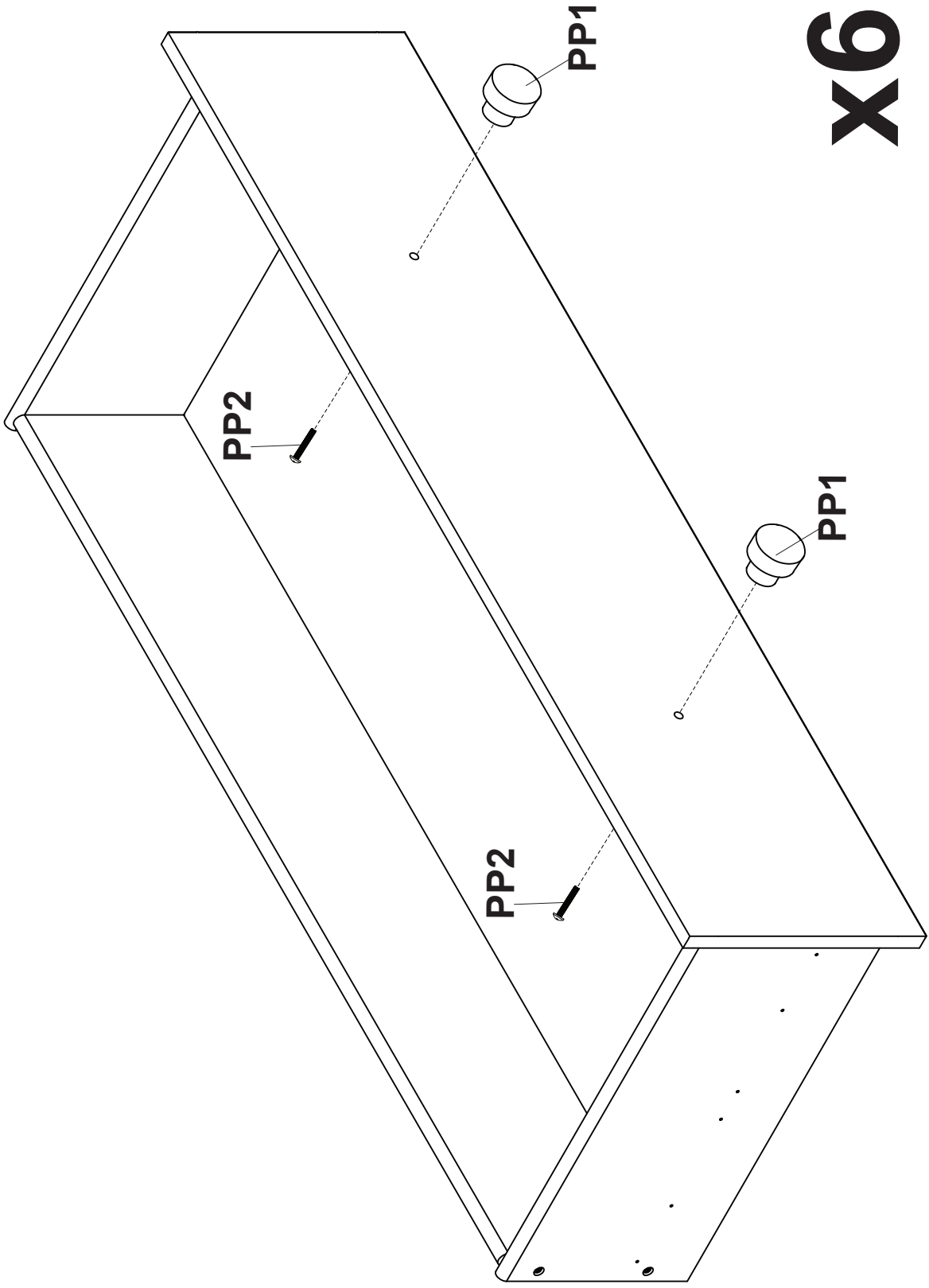
CAUTION: Do Not use a power screwdriver they can cause screws to break or strip.
ATTENTION: Ne Pas utiliser un tournevis électrique car les vis peuvent casser ou perdre leurs filets.
ATENCIÓN: No use un destornillador eléctrico ya que puede causar que los tornillos se rompan o rueden.



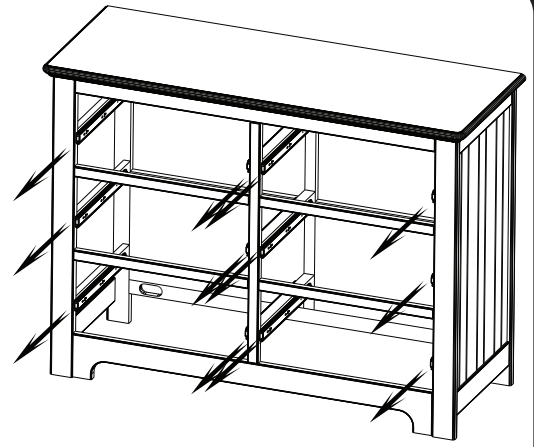
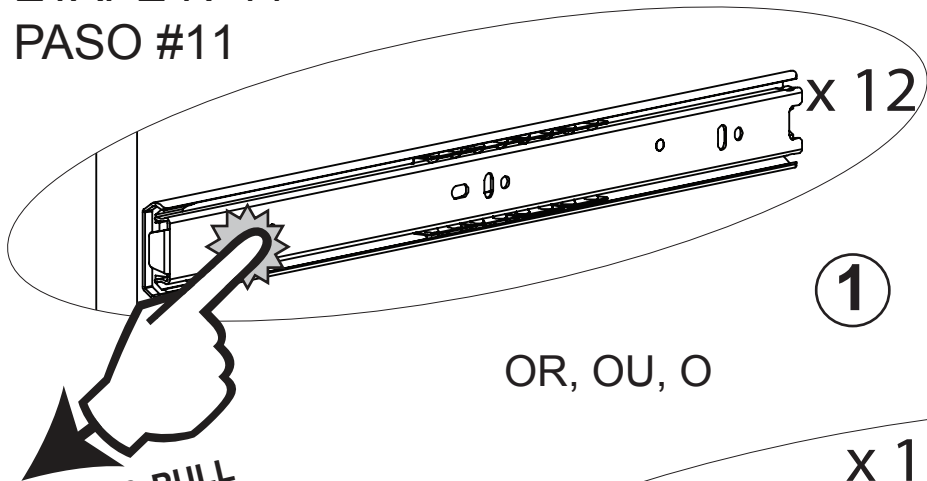
Attach (2) Knobs (Part PP1) to Drawer Assembly using (2) Knob Screws (Part PP2). Repeat this step until 6 drawers are complete.

Fixer le (2) boutons (Pièce PP1) au montage assemblé du tiroir à l'aide d'(2) vis de Bouton (Pièce PP2). Répéter cette étape jusqu'à ce que les 6 tiroirs soient montés.

Fije la(2) perillas (Pieza PP1) al ensamblaje de la gaveta utilizando (2) tornillos para Perilla (Pieza PP2). Repita este paso hasta haber completado las 6 gavetas.



STEP #11
ÉTAPE N°11
PASO #11

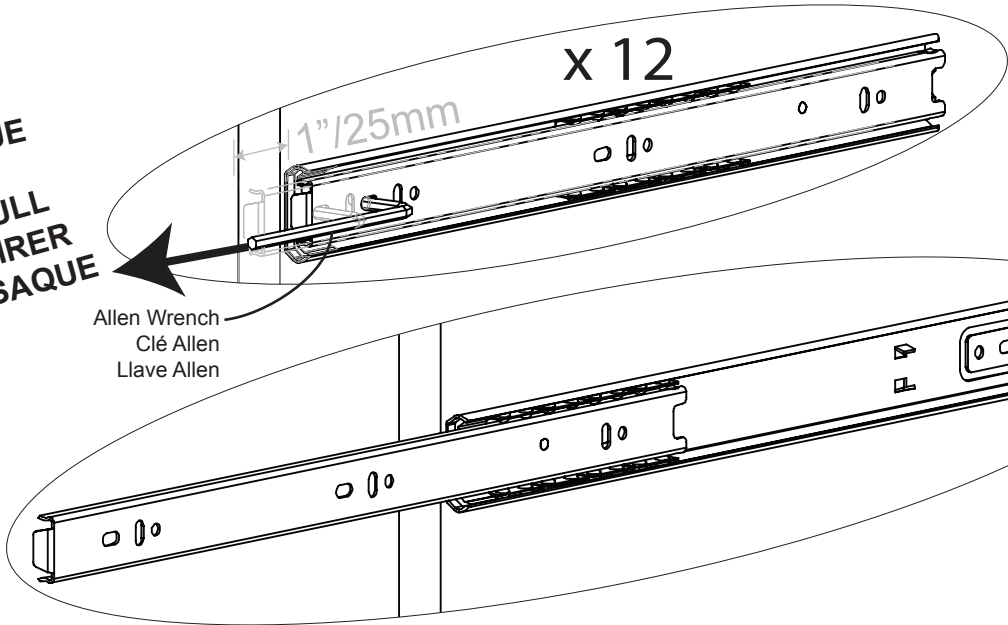


OR, OU, O

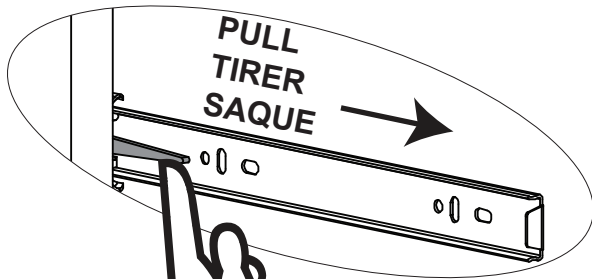
Press & PULL
Glisser & TIRER
Empujar & SAQUE

PULL
TIRER
SAQUE

Allen Wrench
 Clé Allen
 Llave Allen

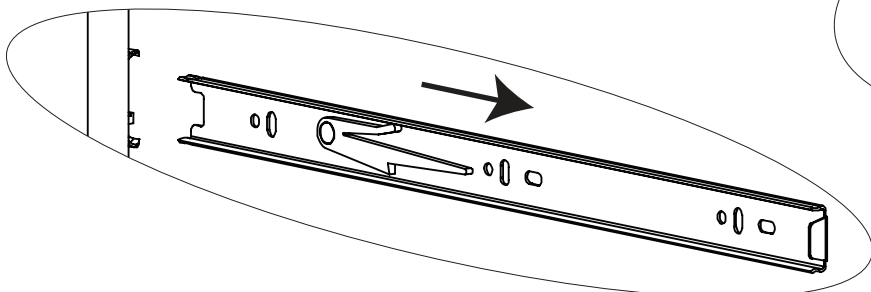


Left/Gauche/Izquierdo



2

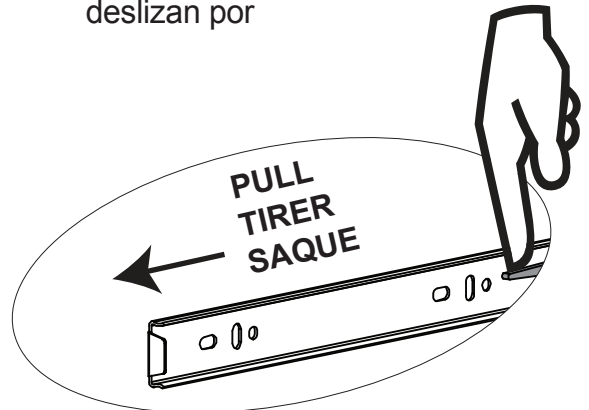
Lift lever on left glide up
 Soulevez le levier à gauche
 Levantar la palanca a la izquierda
 se deslizan hacia arriba



3

Right/Droite/Derecho

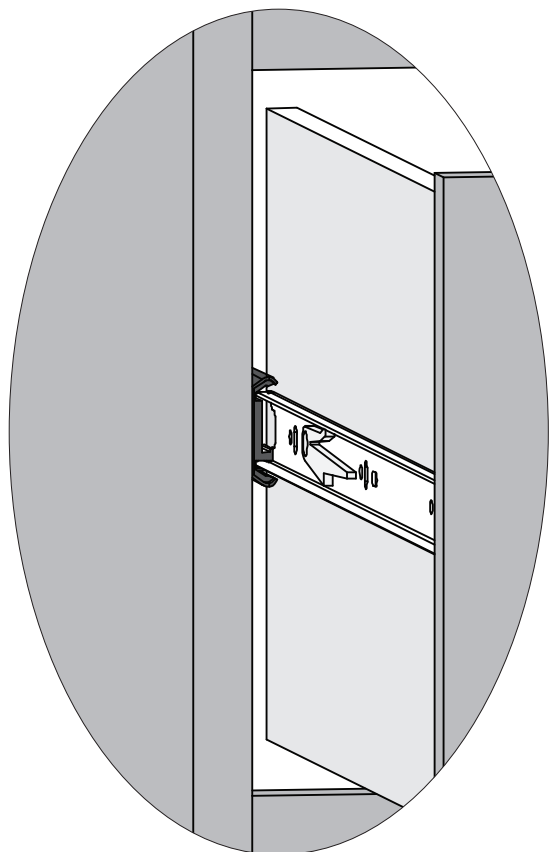
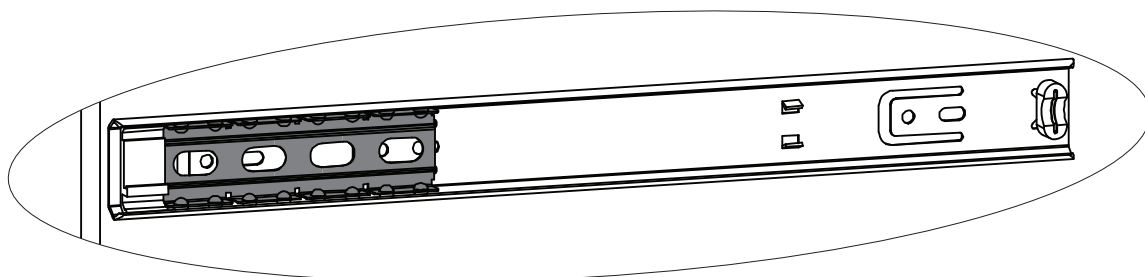
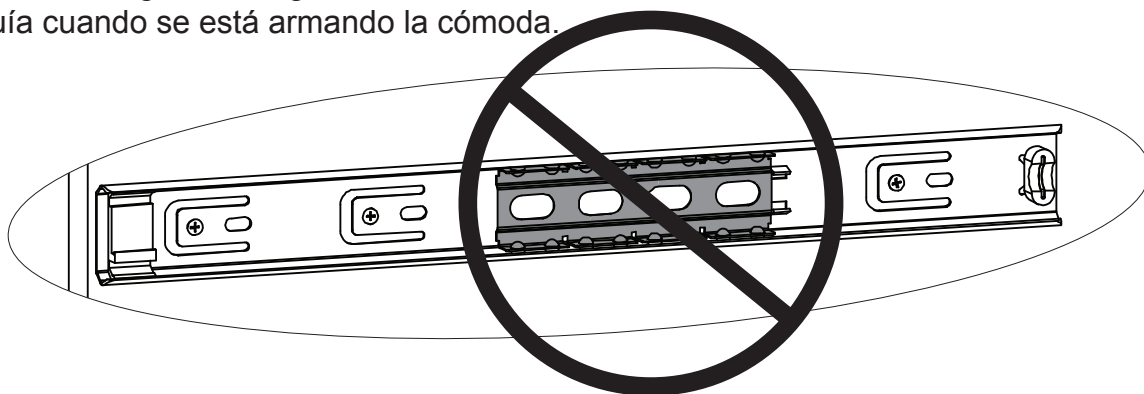
Press lever on right glide down
 Glisser sur le levier sur la droite
 glisser vers le bas
 Empujar la palanca a la derecha se
 deslizan por



The silver portion of the glide must be pulled to the front of the glide when assembling the drawer into the case.

La partie argentée du glissement de doit être tirée vers l'avant de la glisse lors du montage du tiroir dans le boîtier.

La parte plateada de la guía de la gaveta debe estar al frente de la guía cuando se está armando la cómoda.

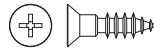


To insert drawer align male runner on drawer to female runner on case and push all the way in.

Pour insérer tiroir aligner runner homme sur le tiroir pour runner femme sur l'affaire et poussez jusqu'à ce qu'il repose.

Para insertar la gaveta alinear runner mujer en la gaveta para de hombre runner case y empuje hasta el fondo.

STEP #12
ÉTAPE N°12
PASO #12



NN.12mm Screw x36
Vis 12mm
Tornillo 12mm

Attach (2) Drawer Guide outer pieces to each assembled drawer. There are pre-drilled holes in each drawer side.

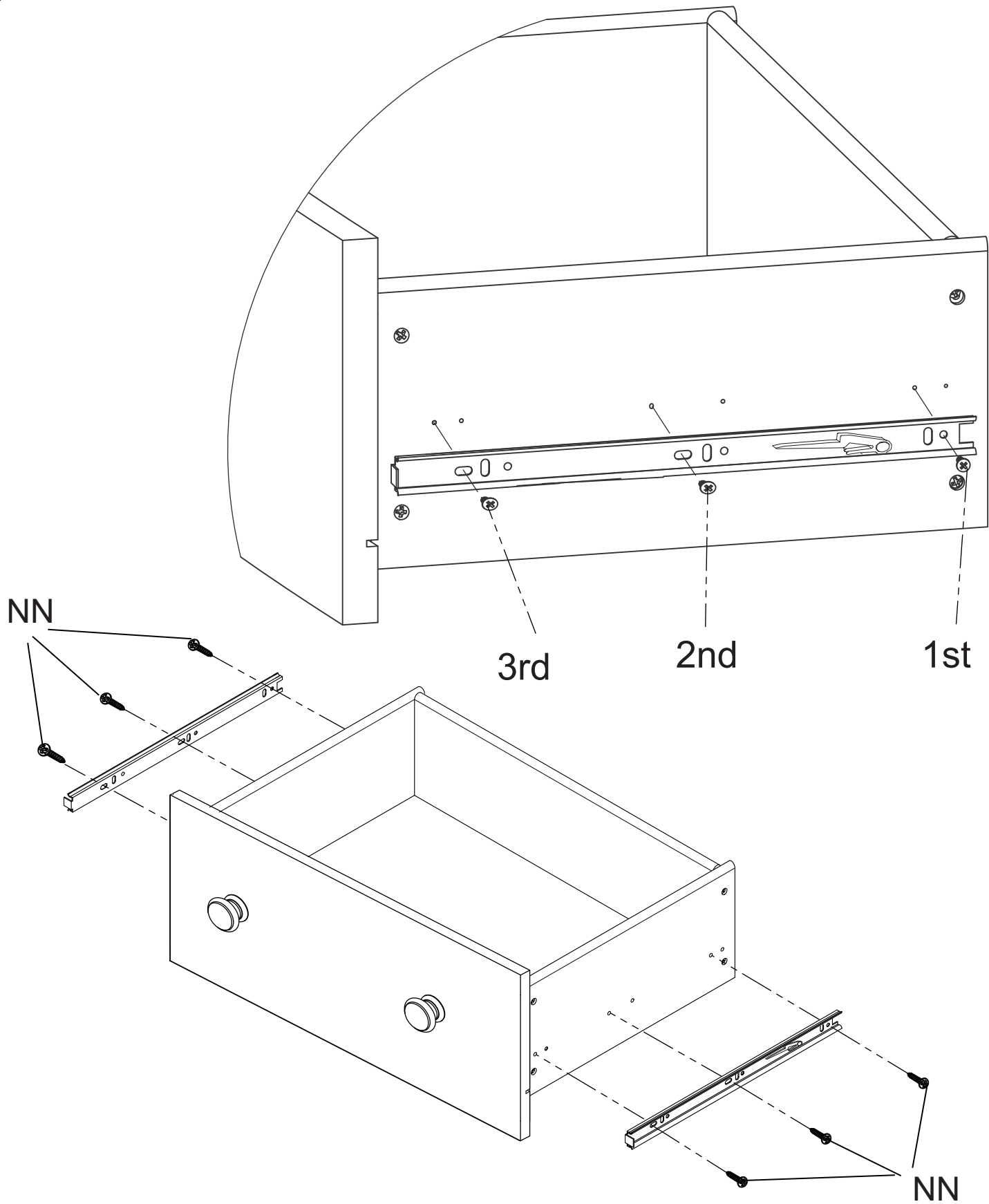
- i) Place the end of the Drawer Guide with the tab against the Drawer Front, then align the holes in the Guide to the holes in the Side, tab should remain very close to the Drawer Front.
- ii) Attach the Drawer Guide with (3) 12mm screws (Part NN). Install the screws from the back to the front (1st, 2nd, 3rd in the illustration). Tighten with a Phillips Screwdriver.
- iii) Repeat with the other Drawer Side.
- iv) Repeat until all (6) Drawers are complete.

Fixez (2) parties extérieures de glissière de tiroir sur chaque tiroir monté. Des trous prépercés se trouvent sur le côté de chaque tiroir.

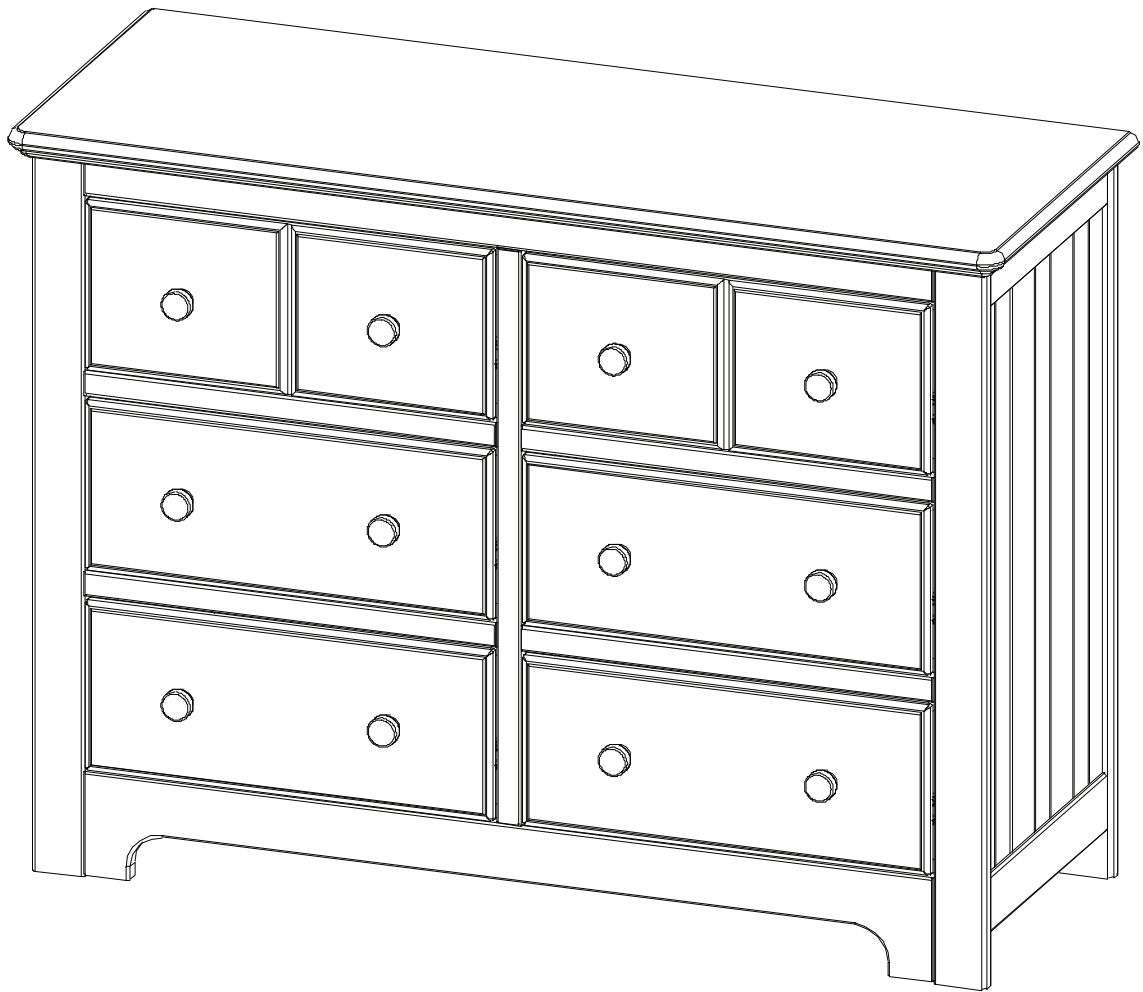
- i) Placez l'extrémité de la glissière de tiroir avec la patte contre l'avant du tiroir, puis alignez les trous de la glissière aux trous sur le côté. La patte doit rester très proche de l'avant du tiroir.
- ii) Fixez la glissière du tiroir à l'aide de (3) vis de 12 mm (Pièce NN) Montez les vis de l'arrière vers l'avant (1st, 2nd, 3rd sur l'illustration). Serrez à l'aide d'un tournevis cruciforme.
- iii) répétez cette étape avec le côté de l'autre tiroir.
- iv) Répétez jusqu'à ce que les (6) tiroirs soient montés.

Fije (2) piezas externas de guía de gaveta en cada gaveta ensamblada. Hay agujeros pre taladrados en cada lado de la gaveta.

- i) Coloque el extremo de la guía de gaveta, con la lengüeta contra la parte frontal de la gaveta, luego alinee la guía con los agujeros del lado; la lengüeta debe quedar muy cerca de la parte frontal de la gaveta.
- ii) Fije la guía de gaveta con (3) tornillos de 12 mm (Pieza NN). Instale los tornillos desde la parte posterior hacia el frente (1st, 2nd, 3rd en la ilustración). Apriete con un destornillador Philips.
- iii) Repita con el otro lado de la gaveta.
- iv) Repita hasta completar las (6) gavetas.



STEP #13
ÉTAPE N°13
PASO #13



Install the drawers in the case body. Carefully align the Drawer Guides on each drawer with the Drawer Guides on the case. Push the drawer STRAIGHT in until it "clicks". Check that each side is fully secure. Open and close the drawer to ensure smooth operation. Changing the locations may improve fit or performance.

Installez les tiroirs dans le corps du boîtier. Prenez soin d'aligner les glissières de chaque tiroir avec les glissières destiroirs sur le boîtier. Poussez le tiroir HORIZONTALEMENT vers l'intérieur jusqu'à ce qu'il s'encastre. Vérifiez que chaque côté est bien fixé. Ouvrez et fermez le tiroir afin de vérifier qu'il fonctionne bien. Modifiez l'emplacement pour un meilleur ajustement ou de meilleures performances.

Instale las gavetas en el cuerpo del mueble. Alinee cuidadosamente las guías de gaveta en cada una de ellas con las guías del cuerpo del mueble. Presione la gaveta EN LÍNEA RECTA hasta que haga "clic". Revise que cada lado esté bien asegurado. Abra y cierre la gaveta para asegurarse de que funciona correctamente. Cambiar las ubicaciones podría mejorar el funcionamiento.



Consumer Care:
www.DeltaChildren.com

Delta Children's Products
114 West 26th Street
New York, NY 10001
Tele.212-645-9033

Warranty: This Delta product is warranted to be free from defects for a period of 90 days from the date of purchase under normal use. This warranty extends only to the original retail purchaser and is valid only when supplied with proof of purchase, or if received as a gift, when the registration is on file with Delta.

Garantie: Ce produit Delta est garanti sans défauts pour une période de 90 jours a partir de la date d'achat et sous condition d'une utilisation normale. Cette garantie concerne seulement l'acheteur d'origine et est valide uniquement sur présentation de la preuve d'achat, ou si reçu en cadeau, lorsque l'enregistrement en a été fait chez Delta.

Garantía: Esta producto Delta tienen una garantía por defectos de 90 días desde la fecha de su compra bajo uso normal. Esta garantía se ofrece solamente al comprador original y es válida solo si provee la prueba de su compra, o si fue recibido como regalo cuando el registro se encuentra en el archivo de Delta.

To register your product for important safety alerts and updates to your product please visit **www.deltachildren.com**

Pour enregistrer votre produit pour avoir les alertes de sécurité et les mises a jour de votre produit veuillez visiter

www.DeltaChildren.com

Para registrar su producto para alertas importantes de seguridad y estar al tanto sobre novedades de su producto por favor visite **www.DeltaChildren.com** y seleccione Product Registration.

To report a problem, please log on to **www.deltachildren.com** and click the Consumer Care Tab, or contact us by phone at (212) 645-9033.

Pour signaler un problème, veuillez vous connecter a **www.DeltaChildren.com** et cliquez sur la touche Consumer Care, ou contactez nous par téléphone au (212) 645-9033

Para reportar cualquier problema, por favor entre a **www.DeltaChildren.com** y de clicen Servicio al cliente o contáctenos por telefono al (212) 645-9033.

Date of Purchase: _____ (you should also keep your receipt)

Date d'Achat: _____ (vous devriez aussi garder votre facture d'achat)

Fecha de Compra: _____ (debe además mantener su recibo)