

Read all instructions **before** assembly and use. **KEEP INSTRUCTIONS FOR FUTURE USE.**

▲ ADULT ASSEMBLY REQUIRED

Due to the presence of small parts during assembly, keep out of reach of children until assembly is complete.

Lisez toutes les instructions **avant** l'assemblage et l'utilisation. **CONSERVEZ LES INSTRUCTIONS POUR RÉFÉRENCE ULTÉRIEURE.**

▲ L'ASSEMBLAGE DOIT ETRE FAIT PAR UN ADULTE

A cause de la présence de petites pièces, pendant l'assemblage gardez hors de portée des enfants jusqu'à ce que celui-ci soit terminé.

Lea todas las instrucciones **antes de** ensamblar y usar. **MANTENGA LAS INSTRUCCIONES PARA SU USO FUTURO.**

▲ DEBE SER ENSAMBLADO POR UN ADULTO

Debido a la presencia de piezas pequeñas durante el ensamblaje, mantenga fuera del alcance de los niños hasta que complete el ensamblaje.

Distributed in Canada by
Distribué au Canada près

Delta Children's Products
Care of/Soins de:
501 Franklin Boulevard
Cambridge, Ontario N1R8G9
Canada
212-645-9033

Need Help?

Please visit www.SimmonsKids.com/assembly-videos to watch our easy and effective assembly videos

Besoin d'aide?

Veuillez visiter www.SimmonsKids.com/assembly-videos pour regarder nos vidéos faciles et efficaces concernant l'assemblage

Necesita ayuda?

Por favor, visite www.SimmonsKids.com/assembly-videos para que vea nuestros videos que muestran como ensamblar de una manera efectiva y fácil.

Simmons Juvenile Furniture
A Division Of Delta Children's Products Corp.
114 West 26th Street
New York, NY 10001
1-800-218-2741

Assembly Instructions for your Crib 'N' More
Directives de Montage pour votre Lit de Bébé Crib 'N' More
Instrucciones de Ensamble de su Cuna Crib 'N' More



Note: The style of your item may vary from what is pictured in the instruction sheet.

Remarque : Le modèle de votre article peut être différent de celui qui est illustré dans le feuillet d'instructions.

Note: El estilo de su artículo puede variar de la ilustración en la hoja de instrucciones.

Style #: _____
Lot: _____
Date: _____

B
REV



When contacting Consumer Care please reference the below information. Before contacting Consumer Care please ensure that the information below matches the information found on the label on the Back Rail, please reference the information found on the product when contacting Consumer Care.

Lorsque vous contactez le Service client, veuillez faire référence aux informations ci-dessus. Avant de contacter le Service client, veuillez vous assurer que les informations ci-dessous correspondent aux informations indiquées sur l'étiquette qui se trouve sur Panneau Arrière; veuillez faire référence aux informations indiquées sur le produit lorsque vous contactez le Service client.

Al contactar al servicio al cliente, entregue la información anteriormente mencionada. Antes de contactar al servicio de atención al cliente, asegúrese de que la información abajo calza con la que aparece en la etiqueta en Barandilla Posterior; al contactar al centro de atención al cliente, mencione la información que aparece en el producto.

To register your product for important safety alerts and updates to your product please visit www.SimmonsRegistration.com

Pour enregistrer votre produit afin de recevoir des alertes de sécurité et des mises à jour importantes relatives à votre produit, veuillez visiter le site www.SimmonsRegistration.com

Para registrar su producto a fin de recibir importantes alertas y actualizaciones de seguridad, visite www.SimmonsRegistration.com

SAFE SLEEP TIPS

- ✓ The safest place for your baby to sleep is in a JPMA Certified crib.
- ✓ Adult beds are not safe for babies: **NEVER** co-sleep
- ✓ Pillows and Blankets have caused infants to suffocate, **NEVER** use in a crib.
- ✓ Read all warnings and follow all instructions.
- ✓ Missing or broken parts, any questions?
CALL Simmons Kids Consumer Care
- ✓ **NEVER** place the crib near a window or any wall hangings.
- ✓ Your baby should sleep on a firm mattress.
- ✓ **DO NOT** place any items in the crib.
- ✓ AAP Recommends: Always lay your baby on its back to sleep. Consult your doctor.



"Every baby deserves a safe place to sleep."

Visit DeltaChildren.com/Safety for more safety information.

CONSEILS POUR FAIRE DORMIR VOTRE BÉBÉ EN TOUTE SÉCURITÉ

- ✓ L'endroit le plus sûr pour faire dormir votre bébé, c'est dans un Lit de Bébé approuvé par JPMA.
- ✓ Les lits d'adultes ne sont pas un lieu sûr pour les bébés: **NE** dormez **JAMAIS** ensemble.
- ✓ Des oreillers et couvertures ont parfois été responsables d'étouffements de nourrissons. **N'**en utilisez **JAMAIS** dans un lit de bébé.
- ✓ Lisez tous les avertissements et respectez toutes les consignes de sécurité.
- ✓ Des pièces manquantes ou cassées, questions? **APPELEZ** le Service client de Simmons Kids
- ✓ **NE** placez **JAMAIS** le Lit de Bébé à proximité d'une fenêtre ou de tentures.
- ✓ Votre bébé doit dormir sur un matelas ferme.
- ✓ **NE** déposez aucun objet dans le Lit de Bébé.
- ✓ Conseils de l'AAP: Placez toujours votre bébé sur le dos pour dormir. Consultez votre médecin.



« Tous les bébés méritent de dormir en lieu sûr. »

Visitez Deltachildren.com/Safety pour plus d'informations de sécurité.

CONSEJOS PARA UN SUEÑO SEGURO

- ✓ El lugar más seguro para que su bebé duerma es una cuna con certificación JPMA.
- ✓ Las camas para adultos no son seguras para los bebés: **JAMÁS** duerma con ellos.
- ✓ Las almohadas y frazadas han provocado asfixia en menores; por lo tanto, **JAMÁS** se deben utilizar en una cuna.
- ✓ Lea todas las advertencias y siga todas las instrucciones.
- ✓ ¿Le faltan piezas o vienen rotas, preguntas? Lláme al Servicio al Cliente de Simmons Kids
- ✓ **JAMÁS** coloque la cuna cerca de una ventana o elementos colgados en las paredes.
- ✓ Su bebé debe dormir sobre un colchón firme.
- ✓ **NO** coloque artículos en la cuna.
- ✓ APP recomienda: Haga que su bebé duerma siempre boca arriba. Consulte a su médico.



"Cada bebé se merece un lugar seguro donde dormir".

Visite DeltaChildren.com/Safety para obtener más información.

FURNITURE SAFETY TIPS

Serious or fatal crushing injuries can occur from furniture tip-over.

- ✔ **DO NOT** set TV's or other heavy objects on the top of bedroom or nursery furniture.
- ✔ **ALWAYS** use provided tipover restraints.
- ✔ **NEVER** allow children to climb or hang on drawers, doors, or shelves.
- ✔ Place heaviest items in the lowest drawers.
- ✔ **NEVER** open more than one drawer at a time.
- ✔ **DO NOT** leave drawers open when not in use.
- ✔ Read all warnings and follow all instructions.
- ✔ Missing or broken parts, any questions?
CALL Simmons Kids Consumer Care



CONSEILS DE SÉCURITÉ RELATIFS AUX MEUBLES.

Le renversement du meuble peut entraîner des blessures graves ou mortelles.

- ✓ **NE** déposez **PAS** de postes de télévision ou d'autres objets lourds sur des meubles de chambre à coucher ou de chambre d'enfants.
- ✓ Utilisez **TOUJOURS** les dispositifs de non-renversement fournis.
- ✓ **NE** laissez **JAMAIS** les enfants monter sur ou se suspendre aux tiroirs, portes et ou tablettes.
- ✓ Placez les objets les plus lourds dans les tiroirs du bas.
- ✓ **N'OUVREZ JAMAIS** plus d'un tiroir en même temps.
- ✓ **NE** laissez **PAS** les tiroirs ouverts lorsque vous ne les utilisez pas.
- ✓ Lisez tous les avertissements et respectez toutes les consignes de sécurité.
- ✓ Des pièces manquantes ou cassées, questions? **APPELEZ** le Service client de Simmons Kids



CONSEJOS DE SEGURIDAD SOBRE MUEBLES.

Pueden producirse lesiones graves o mortales por aplastamiento al volcarse muebles

- ✓ **NO** posicione televisores u otros objetos pesados sobre la cama o muebles para infantes.
- ✓ Utilice **SIEMPRE** las retenciones contra volcamiento incluidas
- ✓ **NUNCA** permita que los niños trepen sobre cajones, puertas o baldas de estantería ni que se cuelguen de ellos.
- ✓ Coloque los artículos de mayor peso en los cajones inferiores.
- ✓ **NUNCA** abra más de un cajón al mismo tiempo.
- ✓ **NO DEJE** cajones abiertos si no los está utilizando.
- ✓ Lea todas las advertencias y siga todas las instrucciones.
- ✓ ¿Le faltan piezas o vienen rotas, preguntas?
LLAME al Servicio al Cliente de Simmons Kids



Visite DeltaChildren.com/Safety para obtener más información.

▲CAUTION:

ANY MATTRESS USED IN THIS CRIB SHALL BE AT LEAST 27 1/4 BY 51 5/8 IN. (69X131CM) WITH A THICKNESS NOT EXCEEDING 6 IN (15 CM).

▲WARNING:

- *Infants can suffocate on soft bedding. Never add a pillow or comforter. Never place additional padding under an infant.
- *Failure to follow these warnings and the assembly instructions could result in serious injury or death. DO NOT use this crib if you cannot exactly follow the accompanying instructions.
- *To reduce the risk of SIDS, pediatricians recommend healthy infants be placed on their backs to sleep, unless otherwise advised by your physician.
- ***Strangulation Hazard:** STRINGS CAN CAUSE STRANGULATION! Do not place items with a string around a child's neck, such as hood strings or pacifier cords. Do not suspend strings over a crib or attach strings to toys.
- ***Strangulation Hazard:** To help prevent strangulation tighten all fasteners. A child can trap parts of the body or clothing on loose fasteners.
- ***Strangulation Hazard:** Do not place crib near window or patio door where cords from blinds or drapes may strangle a child.
- ***Fall Hazard:** When child is able to pull to a standing position, set mattress to lowest position and remove bumper pads, large toys and other objects that could serve as steps for climbing out. This crib has an adjustable mattress support. For the convenience of the parent when the baby is very small, the mattress support may be used in the highest position. Important: with the mattress support and mattress in the highest position, be absolutely sure that the top of the front crib side is at least 3 inches higher than the top surface of the mattress. If it is not, lower the mattress support and the mattress to the next highest position.
- ***Fall Hazard:** Stop using crib when child begins to climb out or reaches a height of 35in. (89cm), whichever occurs first. The child should be placed in a youth or regular bed.
- *Check this product for damaged hardware, loose joints, loose bolts or other fasteners, missing parts, or sharp edges before and after assembly and frequently during use. Securely tighten loose bolts and other fasteners. **Do not use crib** if any parts are missing, damaged or broken. Contact Simmons Kids Furniture for replacement parts and instructional literature if needed. Do not substitute parts.
- *Follow warnings on **all** products in a crib.
- *If refinishing, use a non-toxic finish specified for children's products.
- ***Never** use plastic shipping bags or other plastic film as mattress covers because they can cause suffocation.
- *Infants can suffocate in gaps between crib sides and a mattress that is too small.
- *Ensure a safe environment for the child by checking regularly, before placing the child in the crib, that every component is properly and securely in place.
- *To avoid head injury, do not allow any child to play underneath the crib.
- ***Never** add an accessory such as a bassinet or changing table that extends over the sleeping area.
- ***In Canada Only** - Use a crib mattress that is no thicker than 15 cm and is of such a size that, when it is pushed firmly against any side of the crib, it does not leave a gap of more than 3 cm between the mattress and any part of the sides of the crib. Do not use this crib for a child who can climb out of it or who is taller than 90 cm.

▲ATTENTION:

LE MATELAS UTILISÉ AVEC CE LIT D'ENFANT DOIT AVOIR UNE TAILLE MINIMALE DE 69CM PAR 131 CM, ET SON ÉPAISSEUR NE DOIT PAS DÉPASSER 15 CM

▲AVERTISSEMENT:

- *Les nourrissons peuvent suffoquer sur une literie molle. Ne jamais utiliser d'oreiller ou de couette. Ne jamais placer de rembourrage supplémentaire sous un bébé.
- *Le non-respect de ces avertissements et des instructions de montage peut provoquer des blessures graves et même des décès. N'utilisez pas ce lit d'enfant si vous ne parvenez pas à suivre précisément les instructions jointes.
- *Pour réduire le risque de MSN (Mort Subite du Nourrisson), les pédiatres recommandent de placer les nourrissons en bonne santé sur le dos en les mettant au lit, sauf indication contraire de votre médecin.
- *Lire toutes les instructions avant d'assembler le lit d'enfant. CONSERVEZ LES INSTRUCTIONS POUR RÉFÉRENCE ULTÉRIEURE. N'utilisez pas ce lit d'enfant si vous ne parvenez pas à suivre précisément les instructions jointes.
- ***Risque d'étranglement:** LES FICELLES PEUVENT PROVOQUER UNE STRANGULATION ! Ne pas placer d'objet comportant une ficelle autour du cou de l'enfant, par exemple une ficelle de capuche ou une corde de sucette. **Ne pas** suspendre de ficelles au-dessus d'un lit ou attacher de ficelles aux jouets.
- ***Risque d'étranglement:** Afin d'éviter les risques de strangulation, serrez toutes les fixations. Un enfant peut coincer une partie de son corps ou ses vêtements dans des attaches desserrées.
- ***Risque d'étranglement:** **Ne pas** placer le lit près ou porte d'une fenêtre dont les cordes des stores ou rideaux pourraient étrangler l'enfant.
- ***Danger de chute :** Lorsque l'enfant est capable de se tenir debout, mettre le matelas à la position la plus basse et enlever les bordures de protection, les grands jouets et tout autre objet dont l'enfant pourrait se servir pour sortir du lit. Le support du matelas de ce lit est ajustable. Pour le confort des parents lorsque l'enfant est très petit, le support du matelas peut être utilisé dans la position la plus élevée. Important : lorsque le support du matelas et le matelas sont à leur position la plus élevée, il faut absolument s'assurer que le sommet du côté latéral avant du lit se trouve au moins 7,6 cm (3 pouces) plus haut que la surface supérieure du matelas. Si ce n'est pas le cas, abaisser le support du matelas et le matelas d'un cran.
- ***Danger de chute :** Cesser d'utiliser le lit lorsque l'enfant est capable d'en sortir ou qu'il atteint la taille de 89 cm (35 pouces). L'enfant doit alors dormir dans un lit d'enfant ordinaire ou un lit normal.
- *Bien vérifier ce produit afin de détecter tout élément endommagé, tout joint relâché, boulons desserrés et autres attaches, toute pièce manquante ou tout bord tranchant avant d'assembler le lit et révéifier régulièrement. Bien serrer les boulons desserrés et autres attaches. Ne pas utiliser le lit si des pièces sont manquantes, endommagées ou cassées. Contacter Simmons Kids Furniture pour obtenir des pièces de rechange et de la documentation sur le montage si nécessaire. Ne pas remplacer des pièces.
- *Suivre les avertissements de **tous** les produits dans le lit.
- *En cas de nouvelle finition, utiliser un produit non toxique spécialement conçu pour les produits pour enfants.
- ***Ne jamais** utiliser de sacs en plastique ou tout autre film plastique comme couverture de matelas car ils peuvent entraîner une suffocation.
- *Les enfants peuvent suffoquer dans les espaces situés entre les côtés du lit à barreaux et un matelas trop petit. Utilisez un matelas dont l'épaisseur n'exécède pas 15 cm, et d'une taille telle que lorsqu'il est poussé fermement contre un côté du lit, il n'y ait pas d'espace supérieur à 3 cm entre le matelas et l'une des parties des côtés du lit.
- *Assurer un environnement sécurisé pour l'enfant en vérifiant régulièrement, avant de placer l'enfant dans le lit, que tous les éléments sont bien en place et ne constituent pas un danger.
- *Afin d'éviter le risque de blessure à la tête, **ne pas** laisser les enfants jouer sous le lit.
- ***Ne jamais** ajouter d'accessoire tel qu'un couffin ou une table à langer qui s'étend au-dessus de la zone où l'enfant dort.
- ***Au Canada seulement** - Utilisez un matelas dont l'épaisseur n'exécède pas 15 cm, et d'une taille telle que lorsqu'il est poussé fermement contre un côté du lit, il n'y ait pas d'espace supérieur à 3 cm entre le matelas et l'une des parties des côtés du lit. Ne pas utiliser le lit si l'enfant est capable d'en sortir ou mesure plus de 90 cm.

▲ ATENCIÓN:

CUALQUIER COLCHÓN QUE SE UTILICE EN ESTA CUNA DEBE TENER AL MENOS 69CM POR 131CM CON UN ESPESOR QUE NO EXCEDA LAS 15CM.

▲ ADVERTENCIA:

- *Niños pequeños y bebés pueden ahogarse en una cama blanda. Nunca añada una almohada ni un edredón. Nunca coloque almohadillado adicional debajo de un bebé.
- *No hacer caso de estas advertencias ni seguir las instrucciones de montaje puede producir lesiones graves o muerte. NO USE esta cuna si no puede seguir las instrucciones al pie de la letra.
- *Para reducir el riesgo de SMSL (síndrome de muerte súbita del lactante), los pediatras recomiendan que se ponga a dormir a los bebés boca arriba, a no ser que su médico aconseje lo contrario.
- *Lea todas las instrucciones antes de montar la cuna. CONSERVE LAS INSTRUCCIONES PARA USAR LAS EN EL FUTURO. No use esta cuna si no puede seguir las instrucciones al pie de la letra.
- ***Peligro de estrangulación:** ¡LAS CUERDAS PUEDEN PROVOCAR ESTRANGULACIÓN! No coloque artículos con cuerdas alrededor del cuello de un niño, como cuerdas de capuchas o de chupetes. No suspenda cuerdas sobre la cuna ni ate cordones a juguetes.
- ***Peligro de estrangulación:** Para ayudar a prevenir estrangulaciones, apriete todos los elementos de sujeción. A un niño se le pueden quedar atrapadas partes del cuerpo o ropa en elementos de sujeción que estén sueltos.
- ***Peligro de estrangulación:** No coloque la cuna cerca de una ventana o puerta donde cordones de cortinas o persianas puedan estrangular al niño.
- ***Peligro de caídas:** Cuando el niño sea capaz de ponerse de pie, ponga el colchón en la posición más baja y quite las almohadillas paragolpes, juguetes grandes y otros objetos que le pudieran servir como escalones para trepar y saltar fuera. Esta cuna tiene un soporte de colchón regulable. Para comodidad del progenitor cuando el bebé es muy pequeño, el soporte de colchón puede ser utilizado en la posición más alta. Asegúrese bien de que la parte superior del lado frontal de la cuna está al menos 3 pulgadas (7,62 cm) más alto que la superficie superior del colchón. En caso contrario, baje el soporte del colchón y el colchón hasta la siguiente posición más alta.
- ***Peligro de caídas:** deje de utilizar la cuna cuando el niño comience a trepar o alcance una altura de 35 pulgadas (89 cm), lo que ocurra primero. Debería colocarse al niño en una cama normal o juvenil.
- *Compruebe que este producto no contiene componentes o utensilios dañados, los pernos sueltos o otros elementos de sujeción, juntas sueltas ni bordes afilados, ni que falta ningún componente, antes y después del montaje y con frecuencia durante su uso. Apriete firmemente los pernos sueltos y otros elementos de sujeción. No utilice la cuna si le falta alguna pieza, o alguna está dañada o rota. Póngase en contacto con Simmons Kids Furniture si necesita recambios o instrucciones escritas. No sustituya ninguna pieza.
- *Haga caso a las advertencias de todos los productos que haya en la cuna.
- *Si le aplica un nuevo acabado, utilice un acabado no tóxico específico para productos infantiles.
- ***Nunca** utilice bolsas de transporte de plástico ni ningún otro tipo de película plástica para cubrir el colchón porque puede provocar asfixia.
- *Los bebés se pueden ahogar en el espacio que queda entre los lados de la cuna y un colchón que es demasiado pequeño. Utilice un colchón para cunas no más grueso que 15 cm y que tenga un tamaño tal que al empujarlo firmemente contra cualquier lado de la cuna no deje una separación de más de 3 cm entre el colchón y cualquier parte de los lados de la cuna.
- *Asegure un espacio seguro para su bebé comprobando con regularidad, antes de colocar el bebé en la cuna, que todos los componentes se encuentran de forma segura en el sitio correcto.
- *Para evitar lesiones en la cabeza, no deje que los niños jueguen debajo de la cuna.
- ***Nunca** añada accesorios como un moisés o una mesa para cambiarle que se extienda por encima de la zona donde duerme.
- * En Canadá solamente - Utilizar un colchón con un espesor no superior a 15 cm, y de un tamaño tal que cuando se empuja firmemente contra el lado de la cama, no hay ninguna diferencia de más de 3 cm entre el colchón y una de las partes de los lados de la cama. No utilice la cama si el niño es capaz de salir o medir más de 90 cm.

Note: during the assembly process whenever using screws or bolts, check each by placing the screw/bolt on the diagram of the item which is drawn actual size and design. Be sure to use the proper size and shape specified in the instructions.

Remarque: au cours du procédé d'assemblage, lorsque vous utilisez des vis ou des boulons, vérifiez-les en plaçant la vis/le boulon sur le schéma de chaque article lequel est dessiné à la grandeur actuelle et de conception. Assurez-vous d'utiliser la bonne grosseur et forme spécifiées dans les instructions.

Nota: durante el proceso de armado siempre que use tornillos o pernos, cerciórese de utilizar los correctos, comparando cada tornillo/perno contra los que aparecen en los dibujos de tamaño real. Asegúrese de utilizar el tamaño y forma correctos que se especifican en las instrucciones.

NOTES ON CARE AND MAINTENANCE:

- *Use of a vaporizer near furniture will cause wood to swell and finish to peel.
- *Do not store crib in areas where temperatures and conditions are extreme, such as hot attics or cold damp basements. Both of these extreme conditions may cause the wood to crack and glue joints to loosen resulting in structural failure.
- *Clean with a damp cloth, then a dry cloth, will preserve the original luster and beauty of this fine finish.
- *Lift slightly when moving on carpeting to prevent leg breakage.

REMARQUES SUR LE SOIN ET L'ENTRETIEN :

- *L'usage d'un humidificateur près des meubles aura pour effet de faire gonfler le bois et de faire lever le fini.
- *Ne pas ranger le lit de bébé dans un endroit soumis à des températures et des conditions extrêmes, comme dans un grenier où l'air est humide ou un sous-sol froid et humide, au risque d'exposer le bois à des fissures et d'occasionner le relâchement des joints, entraînant une défaillance de structure.
- *Pour préserver le lustre original et la beauté de ce fini raffiné nettoyer avec un chiffon humide, puis un chiffon sec.
- *Soulever légèrement pour déplacer sur du tapis afin d'empêcher les pieds de se casser.

INFORMACIÓN SOBRE CUIDADOS Y MANTENIMIENTO:

- *El uso de un vaporizador cerca de los muebles puede causar que la madera se hinche y que el acabado se pele.
- *No almacene la cuna en áreas donde las temperaturas y las condiciones sean extremo, por ejemplo áticos calientes o sótanos húmedos y fríos. Estas condiciones extremas pueden hacer que la madera se expanda y que las pegadas se aflojen.
- *Limpié lo con un trapo húmedo y luego con uno seco para preservar el brillo y la belleza originales de este fino acabado.
- *Levante levemente al moverse en alfombrar para prevenir fractura de la pierna.



M4 Allen Wrench (Provided)
Clé hexagonale M4 (Fournie)
Llave Allen M4 (se Incluye)

TOOLS NEEDED FOR ASSEMBLY OUTILS NÉCESSAIRES POUR L'ASSEMBLAGE HERRAMIENTAS NECESARIAS PARA ENSAMBLAR



This seal is your assurance that the product you have purchased meets or exceeds American Society for Testing and Material safety standards developed in conjunction with the Consumer Product Safety Commission and certified by the Juvenile Products Manufacture Association.

Ce cachet est votre assurance que le produit que vous avez acheté répond aux normes de L'américain Society for Testing and Material safety mises au point en conjonction avec la Consumer Product Safety Commission ou les dépasse, et qu'il est homologué par la Juvenile Products Manufacture Association.

Este sello es su garantía de que el producto que ha adquirido cumple o supera las normas de seguridad de Materiales y Pruebas de la Sociedad Americana desarrolladas junto con la Comisión de Seguridad de Productos del Consumidor y cuenta con la certificación de la Asociación de Fabricantes de Productos Infantiles.

Note: The item number is located on the inside of the headend's bottom rail, (on a blue and white label.) refer to this number in the event that you need to call our customer service dept. (800) 218-2741

Remarque: Le numéro d'article est situé à l'intérieur du barreau du fond de la tête de lit, (sur une étiquette bleue et blanche). Se référer à ce numéro pour toute communication avec notre département de service à la clientèle. (800) 218-2741

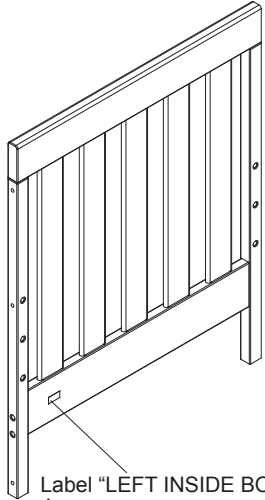
Nota: El número del artículo se encuentra en la parte interior del riel inferior de la cabecera (en una etiqueta color azul y blanco). Refiérase a este número en caso de que necesite llamar a nuestro departamento de servicio al cliente. (800) 218-2741

THIS PAGE LISTS THE PARTS THAT ARE REQUIRED TO ASSEMBLE YOUR CRIB. PLEASE CONTACT CUSTOMER SERVICE AT 1-800-218-2741 BEFORE STARTING ASSEMBLY IF ANY PARTS ARE MISSING OR DAMAGED.

CETTE PAGE ÉNUMÈRE LES PIÈCES QUI SONT EXIGÉES POUR ASSEMBLER VOTRE HUCHE. SERVICE À LA CLIENTÈLE DE CONTACT À 1-800-218-2741 AVANT LA MISE EN MARCHÉ DE L'ASSEMBLÉE SI DES PIÈCES SONT ABSENTES OU ENDOMMAGÉES

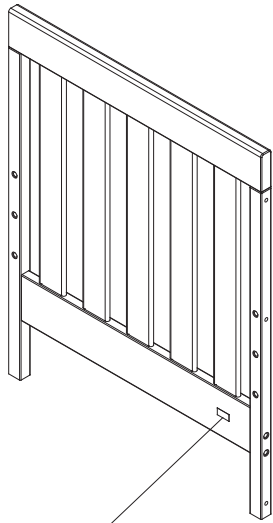
ESTA PÁGINA ENUMERA LAS PIEZAS QUE SE REQUIEREN PARA MONTAR SU PESEBRE. POR FAVOR CONTACTO EL SERVICIO DE ATENCIÓN AL CLIENTE EN 1-800-218-2741 ANTES DE ENCENDER A LA ASAMBLEA SI ALGUNAS PIEZAS SON QUE FALTA O DAÑADAS.

CRIB PARTS PIÈCES DE LIT DE BÉBÉ PIEZAS DE LA CUNA



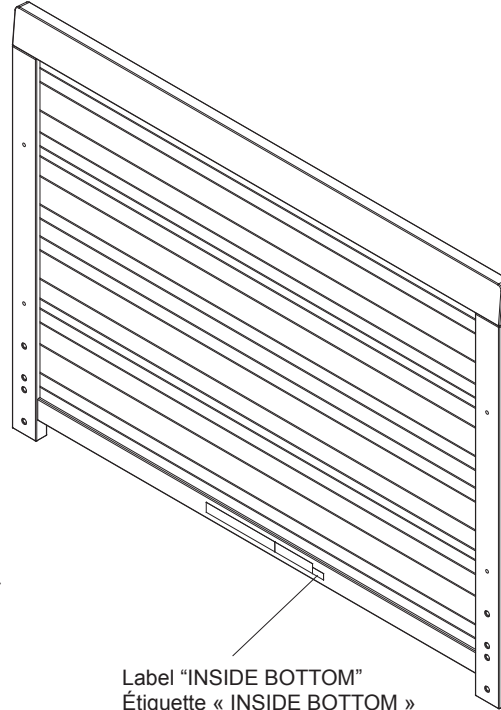
Label "LEFT INSIDE BOTTOM"
Étiquette « LEFT INSIDE BOTTOM »
Etiqueta " LEFT INSIDE BOTTOM "

- #3 - (1) Left Crib Side
(1) Panneau de Gauche
du Lit de Bébé
(1) Montaje del Lado
Izquierdo
25320



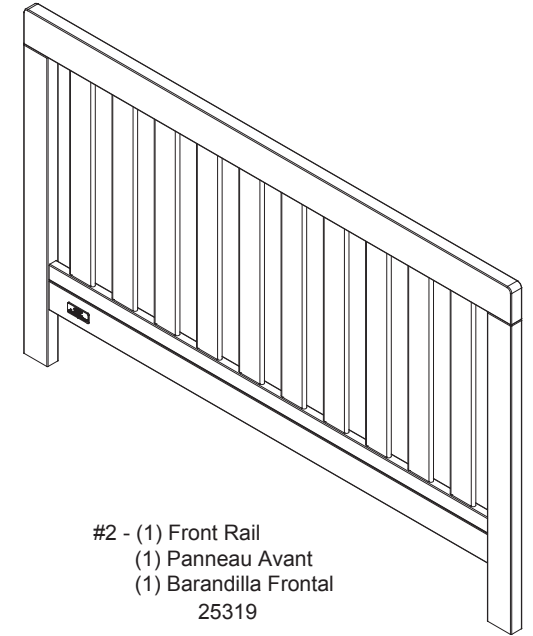
Label "RIGHT INSIDE BOTTOM"
Étiquette « RIGHT INSIDE BOTTOM »
Etiqueta "RIGHT INSIDE BOTTOM "

- #4 - (1) Right Crib Side
(1) Panneau de Droite
du Lit de Bébé
(1) Montaje del Lado
Derecho
25321



Label "INSIDE BOTTOM"
Étiquette « INSIDE BOTTOM »
Etiqueta " INSIDE BOTTOM "

- #1 - (1) Back Rail
(1) Panneau Arrière
(1) Barandilla Posterior
27140

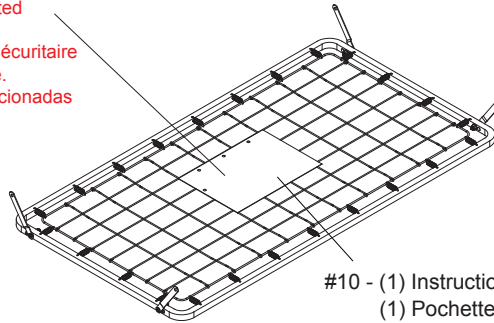


- #2 - (1) Front Rail
(1) Panneau Avant
(1) Barandilla Frontal
25319



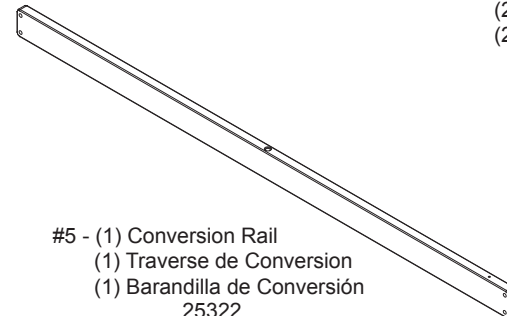
- #12 - (2) Foot
(2) Pied
(2) Pata
27143

The pouch is printed with with Warnings related to the safe use of your crib.
Les Mises en Garde concernant l'utilisation sécuritaire du lit de bébé sont imprimées sur la pochette.
La bolsa está impresa con Advertencias relacionadas con un uso seguro de su cuna.



- #6 - (1) Mattress Support
(1) Support de Matelas
(1) Soporte para el Colchón
23944

- #10 - (1) Instruction Sheet Pouch
(1) Pochette du Feuillet D'instructions
(1) Bolsa para la Hoja de Instrucción



- #5 - (1) Conversion Rail
(1) Traverse de Conversion
(1) Barandilla de Conversión
25322

Crib Hardware

Matériel de Lit de Bébé

Pernos de la Cuna

Note: Fasteners are shown full size

Remarque: Les dispositifs de fixation sont

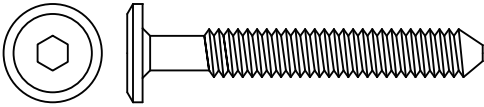
Montrés en taille réelle

Nota: Los pernos se muestran en tamaño real

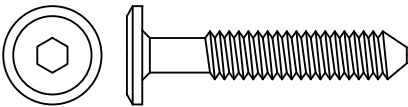
Parts: Hardware kits part#27142

Pièces: L'ensemble de quincaillerie - pièce n°27142

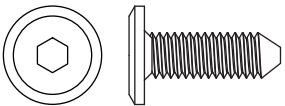
Piezas: El kit de herramientas - Pieza #27142



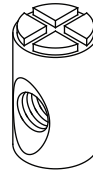
#7- (12) M6 x 45mm Bolt
(12) Boulons M6 x 45mm
(12) Pernos M6 x 45mm
5466



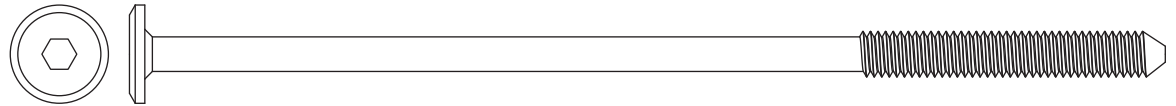
#8 - (4) M6 x 35mm Bolt
(4) Boulons M6 x 35mm
(4) Pernos M6 x 35mm
5464



#9 - (8) M6 x 18mm Bolt
(8) Boulons M6 x 18mm
(8) Pernos M6 x 18mm
5763



#10 - (4) M6x17mm Barrel Nut
(4) Écrous À Portée Cylindrique M6x17 mm
(4) Tuerca Cilíndrica M6x17mm
5479



#11- (4) M6 x 135mm Bolt
(4) Boulons M6 x 135mm
(4) Pernos M6 x 135mm
5576

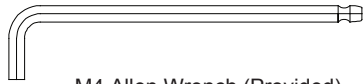


M4 Allen Wrench (Provided)
Clé hexagonale M4 (Fournie)
Llave Allen M4 (se Incluye)
1177

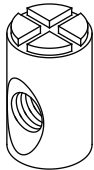
STEP #1
ÉTAPE N°1
PASO #1

The following tools and parts are required:
Outils et pièces nécessaires:
Se necesitan las siguientes herramientas y piezas:

Note: Fasteners are shown full size
Remarque: Les dispositifs de fixation sont
Montrés en taille réelle
Nota: Los pernos se muestran en tamaño real



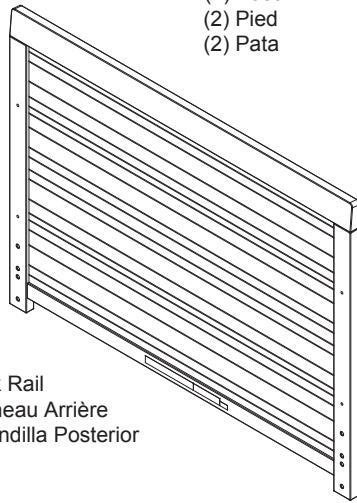
M4 Allen Wrench (Provided)
Clé hexagonale M4 (Fournie)
Llave Allen M4 (se Incluye)



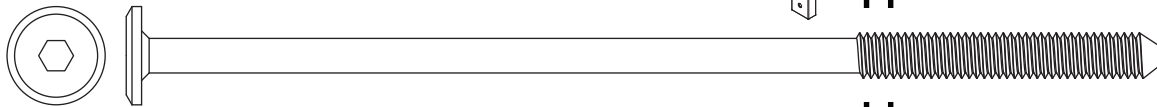
#10 - (4) M6x17mm Barrel Nut
(4) Écrous À Portée Cylindrique M6x17 mm
(4) Tuerca Cilíndrica M6x17mm



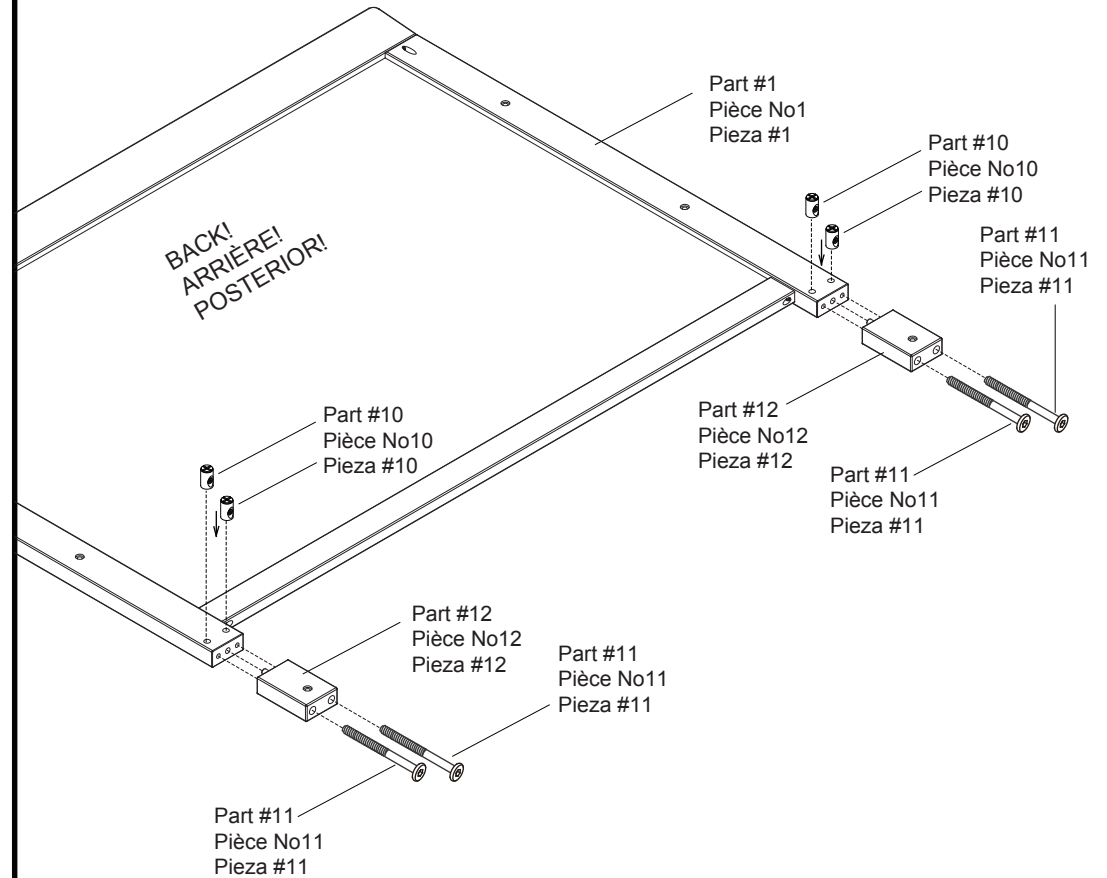
#12 - (2) Foot
(2) Pied
(2) Pata



#1 - (1) Back Rail
(1) Panneau Arrière
(1) Barandilla Posterior



#11- (4) M6 x 135mm Bolt
(4) Boulons M6 x 135mm
(4) Pernos M6 x 135mm



STEP #1

Attach (2) Feet (Part #12) to (1) Back Rail (Part #1) using (4) M6 x 135mm Bolt (Part #11) and (4) M6x17mm Barrel Nuts (Part #10). Tighten with the M4 Allen Wrench. Use the Flat Head Screwdriver to hold the Barrel Nut in the proper alignment.

ÉTAPE N°1

Fixer (2) Pied (Pièce N° 12) à (1) Panneau Arrière (Pièce N° 1) à l'aide de (4) boulons M6 x 135 mm (Pièce N° 11) et de (4) Écrous À Portée Cylindrique M6x17 mm (Pièce N° 10). Serrer à l'aide de la clé hexagonale M4. Utilisez le tournevis à tête plate pour maintenir les écrous à portée cylindrique dans l'alignement approprié.

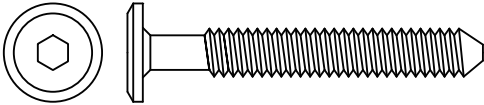
PASO #1

Fije (2) Pata (Pieza #12) al (1) Barandilla Posterior (Pieza #1) utilizando (4) pernos M6 x 135 mm (Pieza #11) y (4) Tuerca Cilíndrica M6x17mm (Pieza #10). Apriete todos los pernos utilizando la Llave Allen M4. Utilice el destornillador de cabeza plana para sostener la tuerca de barril en la alineación adecuada.

STEP #2
ÉTAPE N°2
PASO #2

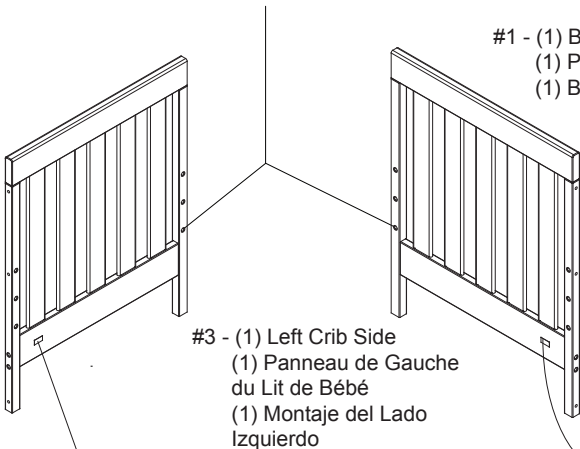
The following tools and parts are required:
Outils et pièces nécessaires:
Se necesitan las siguientes
herramientas y piezas:

Note: Fasteners are shown full size
Remarque: Les dispositifs de fixation sont
Montrés en taille réelle
Nota: Los pernos se muestran en tamaño real



#7 - (6) M6 x 45mm Bolt
(6) Boulons M6 x 45mm
(6) Pernos M6 x 45mm

SLEEVES - 3 POSITIONS IN EACH POST
MANCHONS - 3 POSITIONS DANS CHAQUE POTEAU
MANGAS - 3 POSICIONES EN CADA POSTE



#3 - (1) Left Crib Side
(1) Panneau de Gauche
du Lit de Bébé
(1) Montaje del Lado
Izquierdo

Label "LEFT INSIDE BOTTOM"
Étiquette « LEFT INSIDE BOTTOM »
Etiqueta " LEFT INSIDE BOTTOM "

#1 - (1) Back Rail (From Step 1)
(1) Panneau Arrière (À partir de l'étape 1)
(1) Barandilla Posterior (Desde el paso 1)

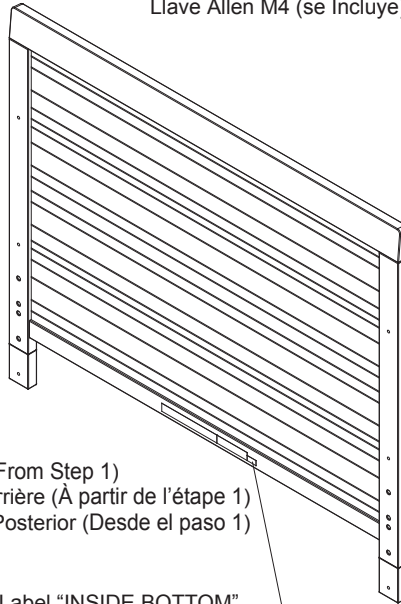
Label "INSIDE BOTTOM"
Étiquette « INSIDE BOTTOM »
Etiqueta " INSIDE BOTTOM "

#4 - (1) Right Crib Side
(1) Panneau de Droite
du Lit de Bébé
(1) Montaje del Lado
Derecho

Label "RIGHT INSIDE BOTTOM"
Étiquette «RIGHT INSIDE BOTTOM »
Etiqueta "RIGHT INSIDE BOTTOM "

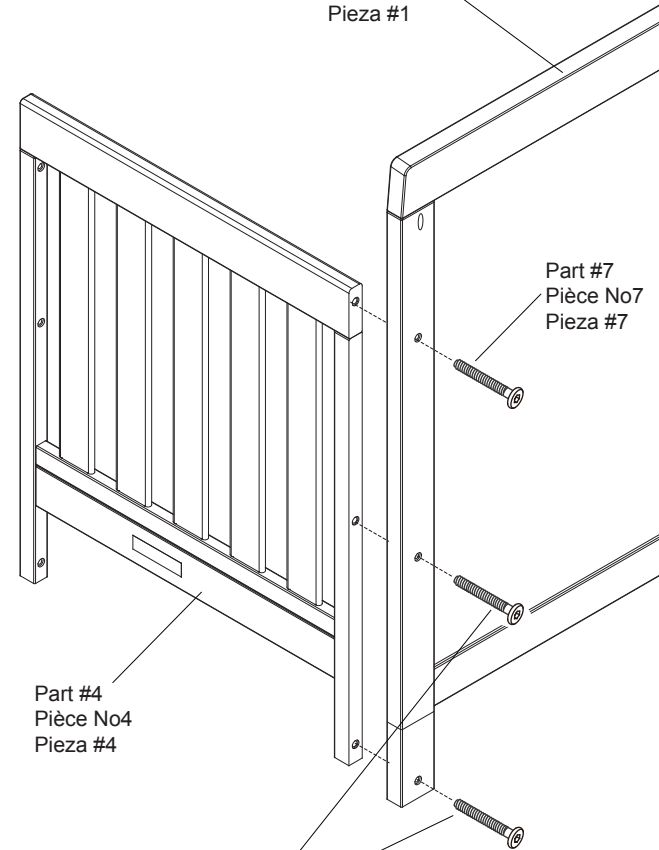


M4 Allen Wrench (Provided)
Clé hexagonale M4 (Fournie)
Llave Allen M4 (se Incluye)



Part #1
Pièce No1
Pieza #1

Part #7
Pièce No7
Pieza #7



Part #4
Pièce No4
Pieza #4

Part #7
Pièce No7
Pieza #7

STEP #2

1. Attach Right Crib Side (Part #4) to Back Rail (Part #1). Use (3) M6x45mm Bolts (Part #7) and M4 Allen Wrench.

Be sure label is towards the inside.

2. Attach Left Crib Side (Part #3) to Back Rail (Part #1). Use (3) M6x45mm Bolts (Part #7) and M4 Allen Wrench.

Be sure label is towards the inside.

ÉTAPE No2

1. Fixer le côté droit du lit de bébé (pièce n° 4) au panneau arrière (pièce n° 1), à l'aide de (2) boulons M6 x 45 mm (pièce n° 7). Serrer à l'aide de la clé hexagonale M4. S'assurer que l'étiquette est orientée vers l'intérieur.

2. Fixer le côté gauche du lit de bébé (pièce n° 4) au panneau arrière (pièce n° 1), à l'aide de (2) boulons M6 x 45 mm (pièce n°7). Serrer à l'aide de la clé hexagonale M4. S'assurer que l'étiquette est orientée vers l'intérieur.

PASO #2

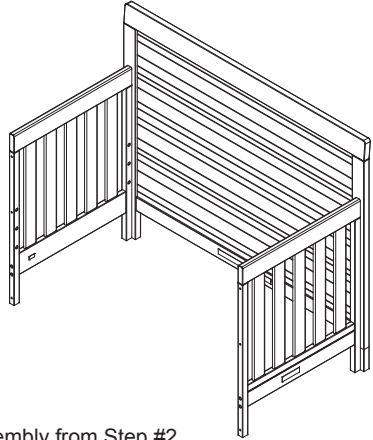
1. Fije el costado derecho de la cuna (Pieza #5) a la Barandilla Posterior (Pieza #1) utilizando (2) pernos M6x45mm (Pieza #7). Apriete todos los pernos utilizando la Llave Allen M4. Asegúrese de que la etiqueta mire hacia adentro.

2. Fije el costado izquierdo de la cuna (Pieza #4) a la Barandilla Posterior (Pieza #1) utilizando (2) pernos M6x45mm (Pieza #7). Apriete todos los pernos utilizando la Llave Allen M4. Asegúrese de que la etiqueta mire hacia adentro.

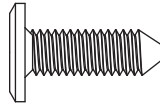
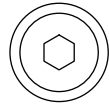
STEP #3
ÉTAPE N°3
PASO #3

The following tools and parts are required:
Outils et pièces nécessaires:
Se necesitan las siguientes herramientas y piezas:

Note: Fasteners are shown full size
Remarque: Les dispositifs de fixation sont
Montrés en taille réelle
Nota: Los pernos se muestran en tamaño real



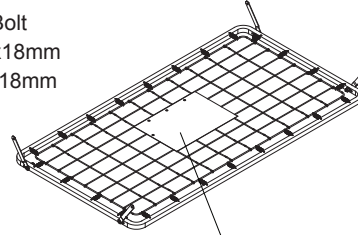
Crib Assembly from Step #2
Lit De Bébé Assemblé à L'étape No2
Montaje de la Cuna del Paso #2



- #9 - (4) M6 x 18mm Bolt
(4) Boulons M6 x18mm
(4) Pernos M6 x 18mm



M4 Allen Wrench (Provided)
Clé hexagonale M4 (Fournie)
Llave Allen M4 (se Incluye)



- #6 - (1) Mattress Support
(1) Support de Matelas
(1) Soporte para el Colchón

- #10 - (1) Instruction Sheet Pouch
(1) Pochette du Feuille D'instructions
(1) Bolsa para la Hoja de Instrucción

STEP #3

Attach Mattress Support (Part #6) to the crib from step #2. Use (4) Bolts (Part #9) with M4 Allen Wrench. Tighten all bolts completely. Note: There are three positions for the Mattress support. From newborn to a child that is 35 inches tall. See warnings note

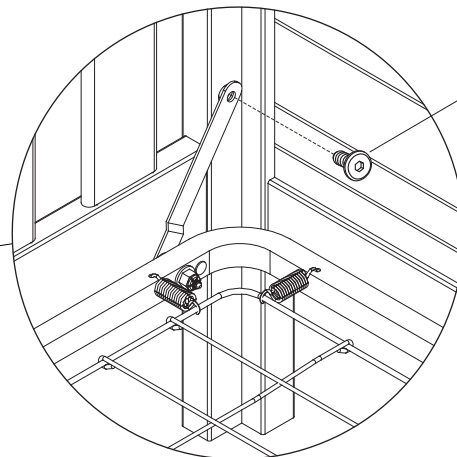
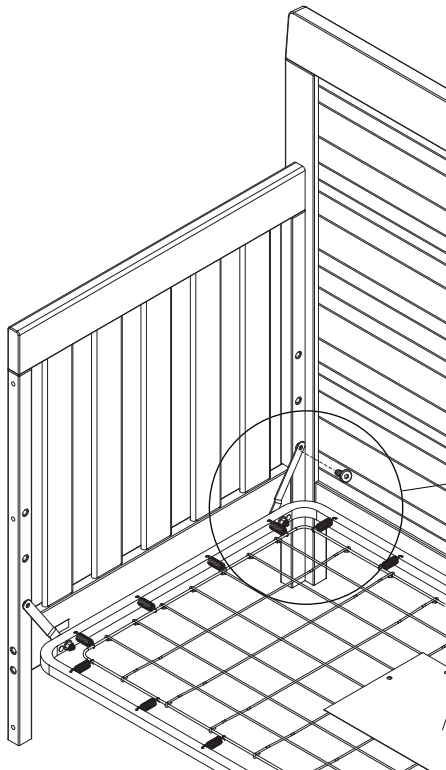
****USE CARE TO PREVENT SCRATCHING THE CRIB POSTS WHEN POSITIONING THE MATTRESS SUPPORT**
WARNINGS ON POUCH MUST FACE UP. BE SURE MATTRESS SUPPORT IS LEVEL. USE THE SAME POSITION AT ALL LOCATIONS.

ÉTAPE No3

Fixer le Support de Matelas (Pièce No 6) au Lit de Bébé Assemblé à l'Étape 2 au moyen de (4) Boulons (Pièce No 9) à l'aide de la clé hexagonale M4 fournie. S'assurer de bien serrer tous les boulons. Remarque : trois positions sont prévues pour le support de materla (de nouveau-né à enfant de 35 po – voir mise en garde)

****PROCÉDER AVEC PRÉCAUTION AFIN D'ÉVITER DE RAYER LES POTEAUX DU LIT EN PLAÇANT LE SUPPORT DU MATELAS. LES MISES EN GARDE IMPRIMÉES SUR LA POCLETTE DOIVENT ÊTRE ORIENTÉES VERS LE HAUT. VÉRIFIER QUE LE SUPPORT DU MATELAS EST BIEN DE NIVEAU EN S'ASSURANT QU'IL EST À LA MÊME HAUTEUR À TOUS LES POINTS DE SOUTIEN**

WARNINGS ON POUCH - THIS SIDE UP
MISES EN GARDE SUR LA POCLETTE - CE CÔTÉ-CI VERS LE HAUT
ADVERTENCIA EN LA BOLSA - ESTE LADO HACIA ARRIBA



Part #9
Pièce No9
Pieza #9

4 CORNERS
4 COINS
4 ESQUINAS

PASO #3

Fije el Soporte del Colchón (Pieza #6) al Ensamblado de la Cuna del Paso #2 utilizando (4) Pernosn (Pieza #9) utilice la Llave Allen M4 incluida. Asegúrese de apretar completamente todos los pernos. Nota: Hay 3 posiciones para el soporte del colchón (desde recién nacido hasta un niño de 35 pulgadas de altura – lea la nota de Advertencia).

****SEA CUIDADOSO Y PREVenga RAYONES EN LOS POSTES CUANDO COLOQUE EL SOPORTE DEL COLCHÓN. LA LISTA DE ADVERTENCIAS EN LA BOLSA TIENE QUE ESTAR HACIA ARRIBA. ASEGÚRESE DE QUE EL SOPORTE DEL COLCHÓN ESTÉ NIVELADO USANDO LA MISMA POSICIÓN EN TODAS LAS UBICACIONES.**

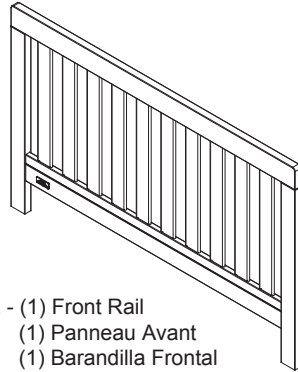
STEP #4
ÉTAPE N°4
PASO #4

The following tools and parts are required:
Outils et pièces nécessaires:
Se necesitan las siguientes herramientas y piezas:

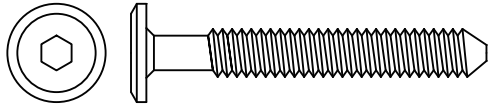
Note: Fasteners are shown full size
Remarque: Les dispositifs de fixation sont
Montrés en taille réelle
Nota: Los pernos se muestran en tamaño real



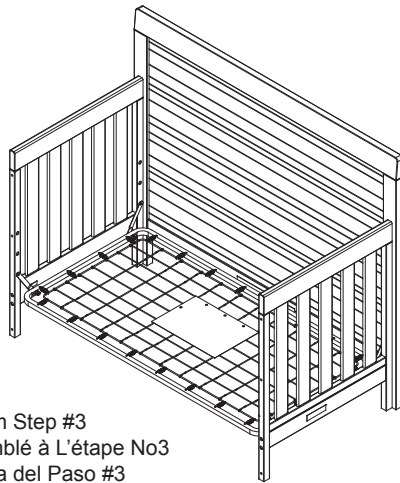
M4 Allen Wrench (Provided)
Clé hexagonale M4 (Fournie)
Llave Allen M4 (se Incluye)



#2 - (1) Front Rail
(1) Panneau Avant
(1) Barandilla Frontal



#7 - (6) M6 x 45mm Bolt
(6) Boulons M6 x 45mm
(6) Pernos M6 x 45mm



Crib Assembly from Step #3
Lit De Bébé Assemblé à L'étape No3
Montaje de la Cuna del Paso #3

Crib Assembly from Step #3
Lit De Bébé Assemblé à L'étape No3
Montaje de la Cuna del Paso #3

Part #2
Pièce No2
Pieza #2

Part #7
Pièce No7
Pieza #7

Part #7
Pièce No7
Pieza #7

STEP #4

Attach Front Rail (Part #2) to Crib Assembly from step #3.
Use (6) M6x45mm Bolts (Part #7) and M4 Allen Wrench.

ÉTAPE No4

Fixer panneau avant (Pièce N° 2) au lit de bébé monté à l'étape N° 3 à l'aide de (6) boulons M6 x 45 mm (Pièce N° 7) et de la clé hexagonale M4.

PASO #4

Una Barandilla Frontal (Pieza #2) al Cuerpo de la Cuna del paso #3. Utilice (6) Pernos M6x45mm (Pieza #7) y una Llave Allen M4.

▲WARNING

INFANTS HAVE DIED IN TODDLER BEDS FROM ENTRAPMENT.

Openings in and between toddler bed parts can entrap head and neck of a small child.
NEVER use toddler bed with children younger than 15 months.

ALWAYS follow assembly instructions.

The maximum user weight is 50lbs (22.7kg)

STRANGULATION HAZARD

NEVER place bed near windows where cords from blinds or drapes may strangle a child.

NEVER suspend strings over a bed.

NEVER place items with a string, cord, or ribbon, such as hood strings or pacifier cords, around a child's neck.

These items may catch on bed parts.

▲CAUTION

ENTRAPMENT HAZARD

To avoid dangerous gaps, any mattress used in this bed shall be a full-size crib mattress at least 51 5/8 in (1310mm) in length, 27 1/4 in (690mm) in width and a max thickness of 6in (150mm).

▲AVERTISSEMENT

DES ENFANTS SONT MORTS DANS DES LITS POUR ENFANTS POUR CAUSE DE PIÉGAGE.

Un petit enfant peut coincer sa tête et son cou dans les ouvertures situées dans et entre les parties du lit pour enfant.

N'utilisez JAMAIS le lit pour enfant pour des enfants de moins de 15 mois.

Suivez TOUJOURS les instructions de montage.

Enfant son poids ne doit pas dépasser 50 lb (22,7 kg).

RISQUE D'ÉTRANGLEMENT

Ne JAMAIS placer le lit près de fenêtres dont le cordon des rideaux ou stores pourrait étrangler un enfant.

Ne JAMAIS suspendre de ficelles au-dessus d'un lit.

NE JAMAIS placer autour du cou d'un enfant des objets avec une ficelle, une corde ou un ruban, comme une ficelle de capuche ou une corde pour sucette. Ces objets pourraient se coincer dans des pièces du lit.

▲ATTENTION

RISQUE DE PIÉGAGE

Afin d'éviter tout espace dangereux, tout matelas utilisé dans ce lit doit être un matelas de lit de bébé de format standard d'au moins 51 5/8 po (1310 mm) de long, 27 1/4 po (690 mm) de large, et 6 po (150 mm) d'épaisseur maximum.

▲ADVERTENCIA

HAN FALLECIDO BEBÉS Y NIÑOS EN CAMAS DE NIÑOS PEQUEÑOS AL QUEDARSE ATRAPADOS.

La cabeza y el cuello de los niños pequeños pueden quedar atrapados en aberturas de alguna parte de la cama de niños o entre componentes de la misma.

NUNCA utilice la cama de niños para niños de menos de 15 meses.

Siga SIEMPRE las instrucciones de montaje.

El peso máximo del usuario no debe exceder de 50lb (22,7kg)

PELIGRO DE ESTRANGULACIÓN

NUNCA coloque la cama cerca de ventanas donde las cuerdas de las persianas o cortinas puedan estrangular al niño.

NUNCA coloque cuerdas suspendidas sobre una cama.

NUNCA coloque artículos que tengan una cuerda, lazo o cordón, como cuerdas de capuchas o de chupetes. Se pueden quedar enganchados de alguna parte de la cama.

▲ATENCIÓN

PELIGRO DE QUEDARSE ATRAPADO

Para evitar brechas peligrosas, el colchón que se use en esta cama debe ser de tamaño completo, de al menos 51 5/8 pulg. (1310 mm) de largo, 27 1/4 pulg. (690 mm) de ancho y 6 pulg. (150 mm) de grosor.

DAY BED ASSEMBLY OPTION INSTRUCTIONS

LIT DU JOUR OPTIONS DES INSTRUCTIONS DU MONTAGE
LAS INSTRUCCIONES PARA LA ASSEMBLACIÓN DE LA CAMA DÍA

STEP #1 ÉTAPE N°1 PASO #1



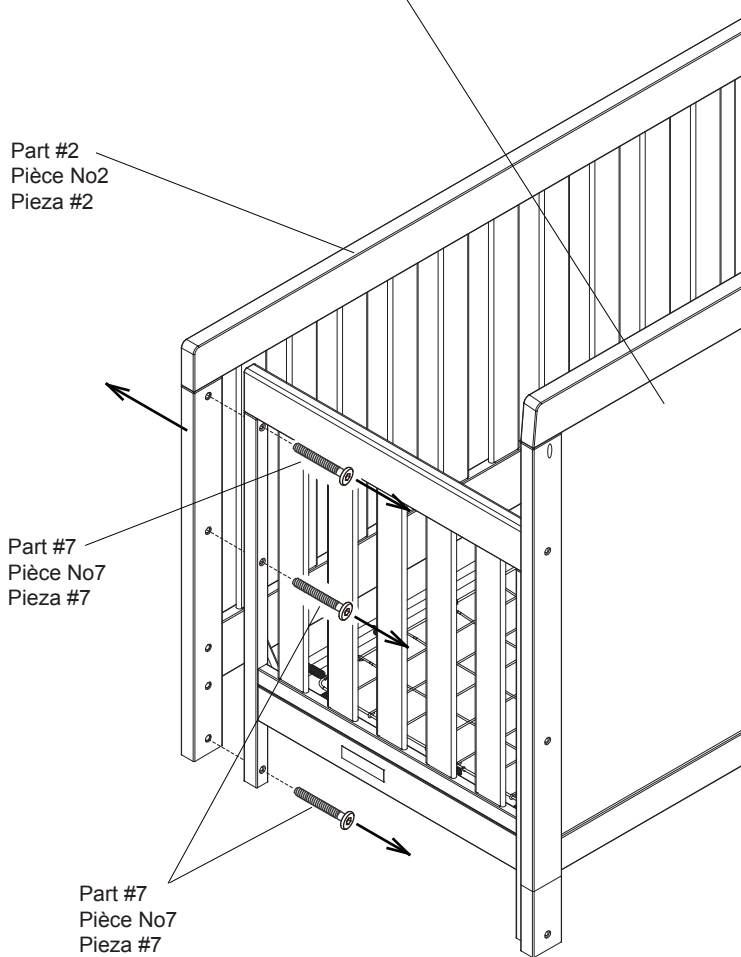
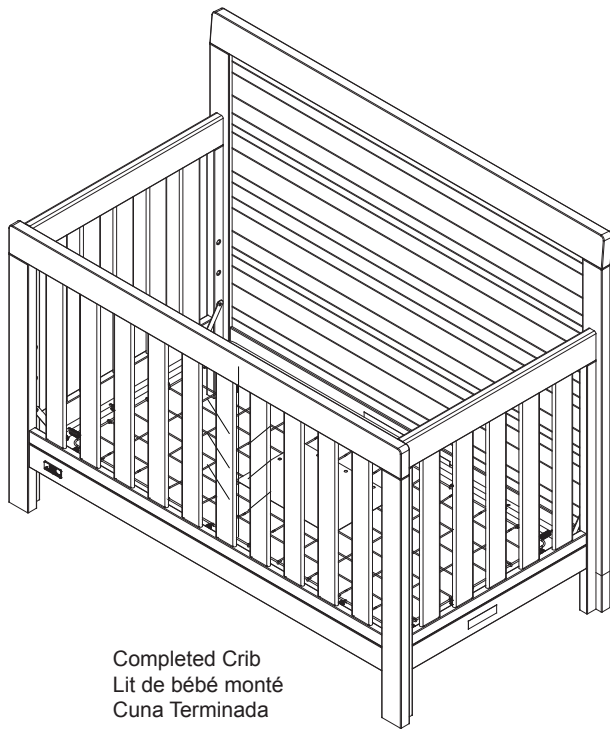
M4 Allen Wrench (Provided)
Clé hexagonale M4 (Fournie)
Llave Allen M4 (se Incluye)

Crib Assembly from Step #2
Lit De Bébé Assemblé à L'étape No2
Montaje de la Cuna del Paso #2

Part #2
Pièce No2
Pieza #2

Part #7
Pièce No7
Pieza #7

Part #7
Pièce No7
Pieza #7



STEP #1

1. Remove Front Rail (Part #2) by removing the (6) M6 x 45mm Bolts (Part #7).
2. Ensure the mattress support is in the lowest position. **DO NOT** use Day Bed or Toddler Bed unless mattress support is in the lowest position. Store all unused hardware safely.

ÉTAPE No1

1. Retirer panneau avant (Pièce N° 2) en enlevant les (6) boulons M6 x 45 mm (Pièce N° 7).
2. Le support du matelas doit être placé en position la plus basse. **NE PAS** utiliser le lit de jour ou le lit d'enfant si le support du matelas ne se trouve pas en position la plus basse. Ranger les pièces non utilisées dans un endroit sûr.

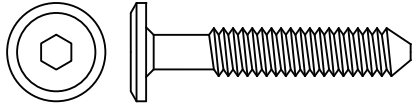
PASO #1

1. Saque Barandilla Frontal (Pieza #2) al retirar los (6) Pernos M6x45mm (Pieza #7).
2. Asegúrese de que el soporte del colchón esté en la posición más inferior. **NO** utilice la Cama de Día o Cama para Bebés a menos de que el soporte del colchón esté en la posición más inferior. Guarde todos los que no haya usado en un lugar seguro.

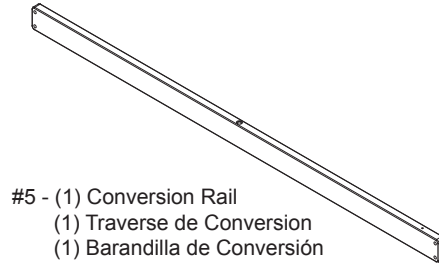
STEP #2
ÉTAPE N°2
PASO #2

The following tools and parts are required:
Outils et pièces nécessaires:
Se necesitan las siguientes herramientas y piezas:

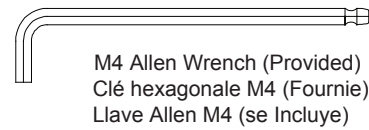
Note: Fasteners are shown full size
Remarque: Les dispositifs de fixation sont
Montrés en taille réelle
Nota: Los pernos se muestran en tamaño real



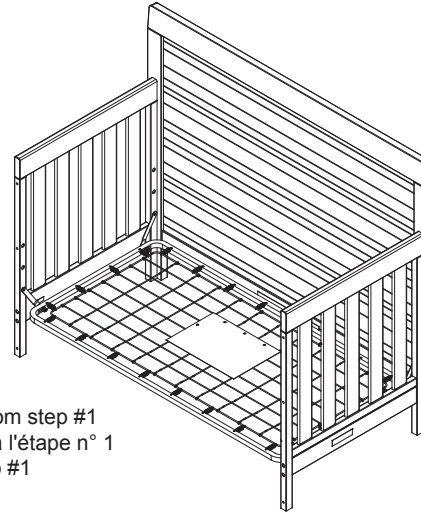
#8 - (4) M6 x 35mm Bolt
(4) Boulons M6 x 35mm
(4) Pernos M6 x 35mm



#5 - (1) Conversion Rail
(1) Traverse de Conversion
(1) Barandilla de Conversión



M4 Allen Wrench (Provided)
Clé hexagonale M4 (Fournie)
Llave Allen M4 (se Incluye)



Day bed assembly from step #1
le montage effectué à l'étape n° 1
la estructura del paso #1

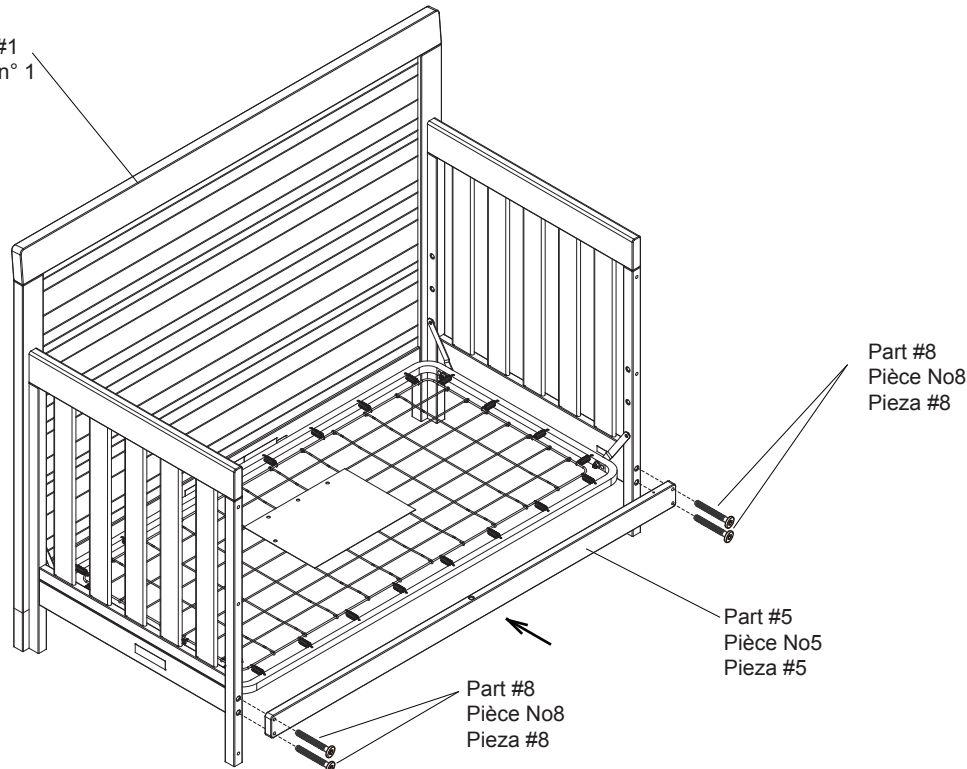
STEP #2

1. Determine if the optional Toddler Bed Guard Rail (purchased separately, see next page) will be used.
2. Attach the Conversion Rail (Part #5) to the Assembly from Step #1 with (4) M6x35mm Bolts (Part #8). The small hole near the end of the rail should be on top on the end of the crib where the optional guard rail will be installed.

ÉTAPE No2

1. Décider si le garde-corps facultatif (acheté séparément, voir la page suivante) sera utilisé.
2. Fixer la traverse de conversion (Pièce N° 5) à l'ensemble monté à l'étape N° 1 à l'aide de (4) boulons M6 x 35 mm (Pièce N° 8). Le petit trou qui se trouve près de l'extrémité du panneau devrait être orienté vers le haut à l'endroit où le garde-corps facultatif sera installé, le cas échéant.

Day bed assembly from step #1
le montage effectué à l'étape n° 1
la estructura del paso #1



Part #8
Pièce No8
Pieza #8

Part #5
Pièce No5
Pieza #5

Part #8
Pièce No8
Pieza #8

PASO #2

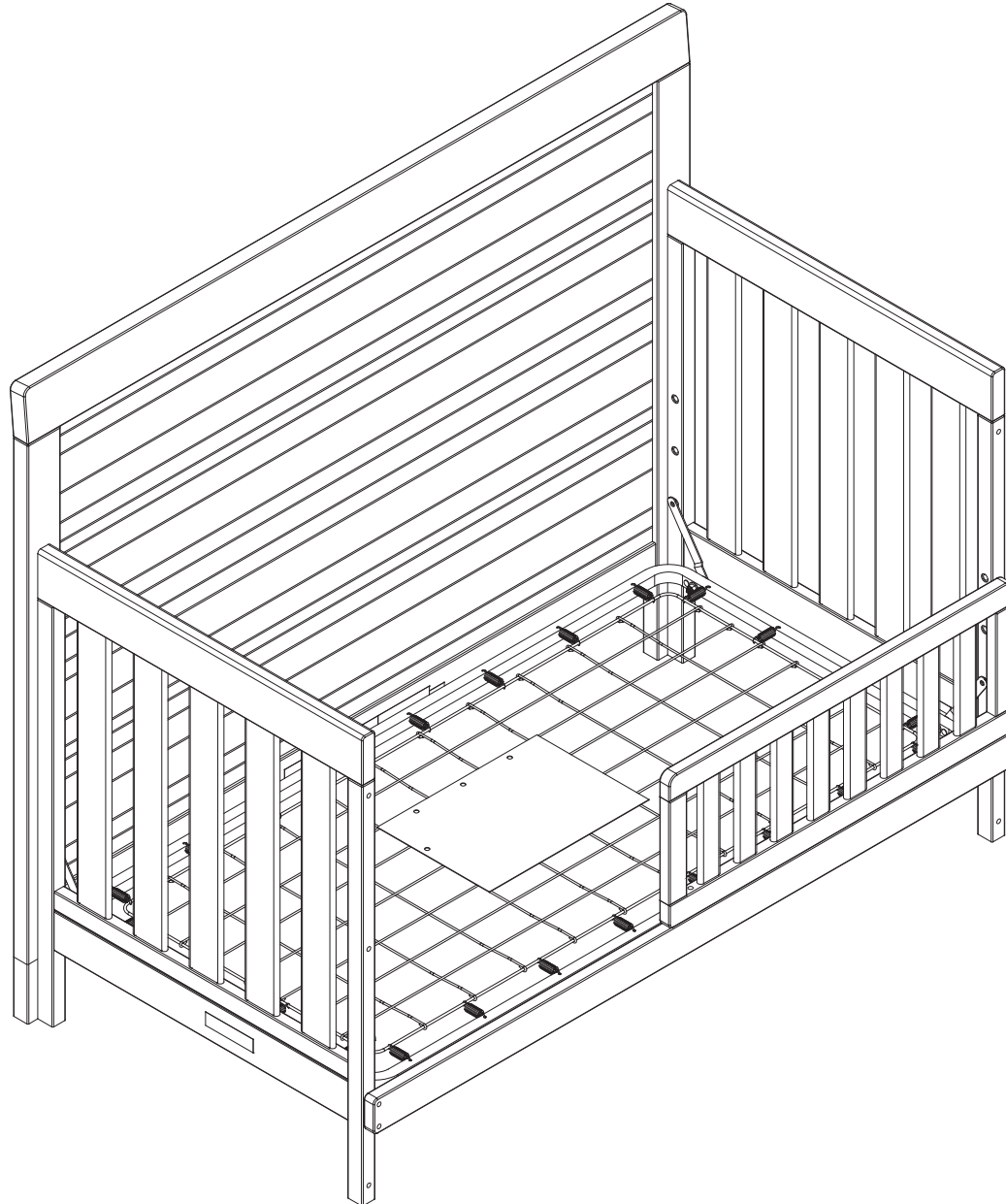
1. Determine si utilizará o no el Riel de Protección para Bebés (se vende por separado; vea la página siguiente).
2. Ponga la Barandilla de Conversión (Pieza #5) con el Cuerpo de la Cuna del Paso #1 utilizando (4) Pernos M6 x 35 mm (Pieza #8). El pequeño agujero cerca del extremo del riel debiera estar en la parte superior del extremo de la cuna donde se instalará el riel de seguridad opcional.

NOTE: THIS CRIB N' MORE CAN CONVERT INTO A TODDLER BED WITH THE PURCHASE OF SIMMONS ITEM NUMBER #180125 TODDLER GUARD RAIL - SEE RETAIL STORE FOR MORE INFORMATION.

NOTA : CE LIT DE BÉBÉ CRIB N' MORE PEUT ÊTRE CONVERTI EN LIT D'ENFANT À L'ACHAT DU GARDE-CORPS POUR LIT D'ENFANT SIMMONS No 180125 – PLUS DE DÉTAILS EN MAGASIN.

**TODDLER BED OPTION
OPTION LIT D'ENFANT
OPCIÓN DE LA CAMA DEL NIÑO**

NOTA: ESTA CUNA SE PUEDE CONVERTIR EN UNA CAMA DEL NIÑO CON LA COMPRA DEL RIEL PROTECTOR DEL NIÑO NÚMERO #180125 DEL ARTÍCULO DE SIMMONS DIRIGASE A LA TIENDA PARA MÁS INFORMACIÓN.



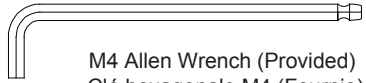
Full Size Bed

- Full Footboard Option

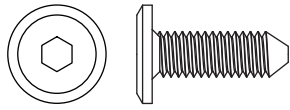
Grand lit - option avec pied de lit

Cama tamaño normal

- Opción parte de los pies tamaño normal



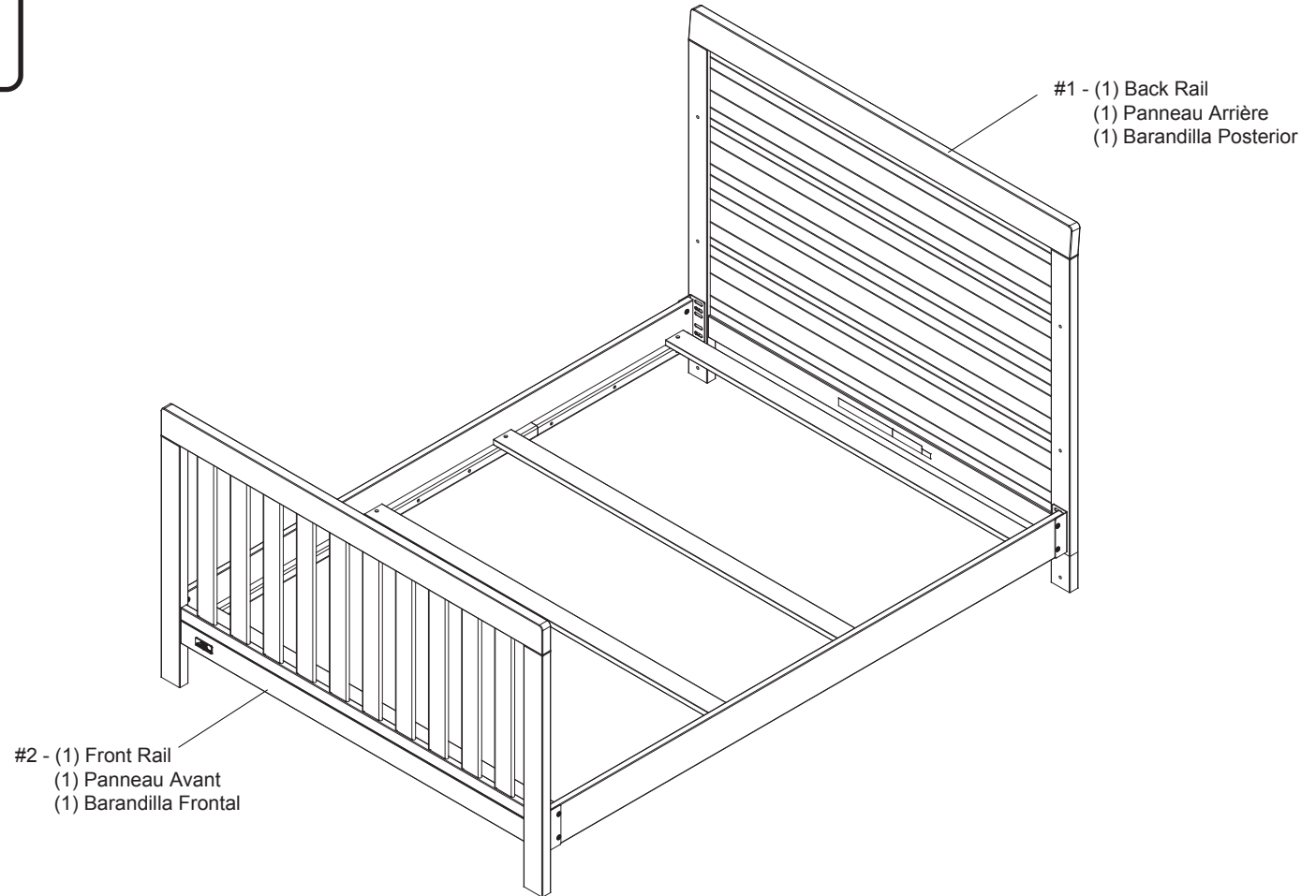
M4 Allen Wrench (Provided)
Clé hexagonale M4 (Fournie)
Llave Allen M4 (se Incluye)



#9 - (8) M6 x 18mm Bolt
(8) Boulons M6 x 18mm
(8) Pernos M6 x 18mm

The following tools and parts are required:
Outils et pièces nécessaires:
Se necesitan las siguientes herramientas y piezas:

Note: Fasteners are shown full size
Remarque: Les dispositifs de fixation sont
Montrés en taille réelle
Nota: Los pernos se muestran en tamaño real



#1 - (1) Back Rail
(1) Panneau Arrière
(1) Barandilla Posterior

#2 - (1) Front Rail
(1) Panneau Avant
(1) Barandilla Frontal

This Crib `N` More can be converted to a Full Size Bed with purchase of Item #0050 Conversion Rails – See Retail Store or contact Simmons Kids Furniture for more information.
Attach Bed Rails to the Back Rail (Part #1) and Front Rail (Part #2) using (8) M6 x18mm Bolts (Part #9). Follow all instructions supplied with the Bed Rails.

Ce lit de bébé « Crib`N`More » peut se convertir en grand lit après l'achat de traverses de conversion (article n° 0050). Contacter votre détaillant Simmons Kids Furniture pour de plus amples informations.
Fixer l'encadrement à la Panneau Arrière (pièce n° 1) et Panneau Avant (pièce n°2) à l'aide de (8) boulons M6 x18 mm (pièce n°9). Suivre les instructions fournies avec l'encadrement.

Esta Crib `N` More se puede convertir en una cama de tamaño completo al adquirir el artículo #0050 Barandillas de conversión de cuna; consulte en su tienda local o contacte a Simmons KidsFurniture para obtener más información.
Fije las barandillas de la cama a la Barandilla Posterior (Pieze #1) y a la Barandilla Frontal (Pieza #2) utilizando (8) pernos M6x18mm (Pieza #9). Siga todas las instrucciones incluidas con el marco de la cama.