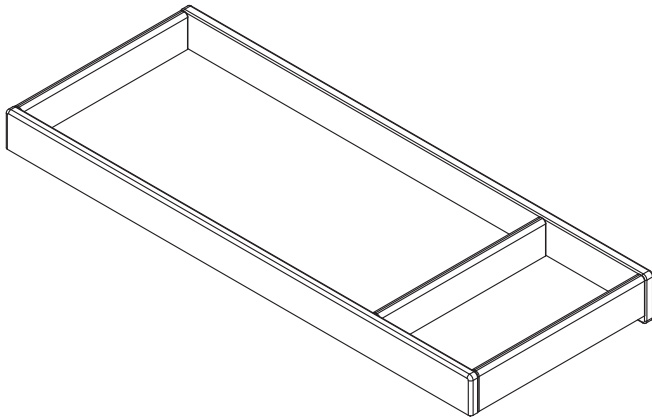


Changing Tray Plateau pour langer Bandeja para cambio



Consumer Care:
www.DeltaChildren.com
Delta Children's Products
114 West 26th Street
New York, NY 10001
Tele.212-645-9033

**This product is not intended for institutional or commercial use.
Ce produit ne pas destine a un usage institutionnel ou commercial.
Este producto no esta hecho para uso institucional o comercial.**

When contacting Delta Consumer Care please reference the above information. Before contacting Delta Consumer Care please ensure that the information above matches the information found on the label on the "Back Rail", please reference the information found on the product when contacting Delta Consumer Care.

Lorsque vous contactez le Service client de Delta, veuillez faire référence aux informations ci-dessus. Avant de contacter le Service client de Delta, veuillez vous assurer que les informations ci-dessus correspondent aux informations indiquées sur l'étiquette qui se trouve sur "Montant arrière"; veuillez faire référence aux informations indiquées sur le produit lorsque vous contactez le Service client de Delta.

Al contactar al servicio al cliente de Delta, entregue la información anteriormente mencionada. Antes de contactar al servicio de atención al cliente de Delta, asegúrese de que la información anteriormente mencionada calza con la que aparece en la etiqueta en Riel Trasero; al contactar al centro de atención al cliente de Delta, mencione la información que aparece en el producto.

To register your product for important safety alerts and updates to your product please visit www.DeltaChildren.com and click on Product Registration.

Pour enregistrer votre produit afin de recevoir des alertes de sécurité et des mises à jour importantes relatives à votre produit, veuillez visiter le site www.DeltaChildren.com, puis cliquer sur Enregistrement de produits.

Para registrar su producto a fin de recibir importantes alertas y actualizaciones de seguridad, visite www.DeltaChildren.com y haga clic en Registro de Productos (Product Registration).

Read all instructions before assembly and use.
KEEP INSTRUCTIONS FOR FUTURE USE.

⚠ ADULT ASSEMBLY REQUIRED

Due to the presence of small parts during assembly, keep out of reach of children until assembly is complete.

Lisez toutes les instructions avant l'assemblage et l'utilisation. **CONSERVEZ LES INSTRUCTIONS POUR UN USAGE ULTERIEUR.**

⚠ L'ASSEMBLAGE DOIT ETRE FAIT PAR UN ADULTE

A cause de la presence de petites pieces, pendant l'assemblage gardez hors de portee des enfants jusqu'a ce que celui-ci soit termine.

Lea todas las instrucciones antes de ensamblar y usar. **MANTENGA LAS INSTRUCCIONES PARA SU USO FUTURO.**

⚠ DEBE SER ENSAMBLADO POR UN ADULTO

Debido a la presencia de piezas pequeñas durante el ensamblaje, mantenga fuera del alcance de los niños hasta que complete el ensamblaje.

Need Help?

Please visit www.DeltaChildren.com/assembly-videos to watch our easy and effective assembly videos

Besoin d'aide?

Veuillez visiter www.DeltaChildren.com/assembly-videos pour regarder nos vidéos faciles et efficaces concernant l'assemblage

Necesita ayuda?

Por favor, visite www.DeltaChildren.com/assembly-videos para que vea nuestros videos que muestran como ensamblar de una manera efectiva y fácil.

Style #: _____
Lot: _____
Date: _____



⚠️ WARNING

FALL HAZARD - To prevent death or serious injury, always keep child within arm's reach.

Read all instructions before use of the changing tray.

KEEP THESE INSTRUCTIONS IN A SAFE PLACE FOR FUTURE USE.

Inspect the changing tray periodically. Do not use the changing top if it is damaged or broken.

Contact Delta Children's Products with any questions.

Tighten all loose screws and bolts before each use.

The maximum recommended weight of the child is 30lbs for the changing tray.

This changing tray must be attached to a level, stable and structurally sound piece of furniture. The surface must have a minimum width of 45-5/8" and a minimum depth of 17-1/8". These measurements should include only the flat level surface of the furniture.

The changing pad used should be 34" x 16" with a maximum thickness of 1".

⚠️ AVERTISSEMENT

RISQUE DE CHUTE – Afin de prévenir tout risque de décès ou de blessure grave, toujours demeurer à portée de bras de l'enfant placé sur la Plateau pour langer.

Bien lire toutes les instructions avant d'utiliser la Plateau pour langer

CONSERVER CES INSTRUCTIONS DANS UN ENDROIT SÛR POUR RÉFÉRENCE ULTÉRIEURE.

Inspecter régulièrement la Plateau pour langer. Ne pas l'utiliser si elle est endommagée ou brisée.

Si vous avez des questions contactez Delta Children's Products.

Serrer tous les boulons et vis desserrés avant chaque usage.

Le poids maximum recommandé est de 30 livres (13,6kg).

La Plateau pour langer doit être fixée à un meuble de niveau, stable et de structure solide, d'une surface minimum de 45-5/8 po et d'au moins 17-1/8 po de profondeur. Ces mesures doivent essentiellement correspondre à la surface plane du meuble.

Le coussin à langer doit mesurer 34 po x 16 po et avoir une épaisseur maximale de 1 po

⚠️ ADVERTENCIA

PELIGRO DE CAIDAS - Para prevenir la muerte o lesiones graves, mantenga al niño al alcance de sus manos.

Lea todas las instrucciones antes de usar el Bandeja para cambio.

COLOQUE ESTAS INSTRUCCIONES EN UN LUGAR SEGURO PARA SU USO FUTURO.

Inspeccione este Bandeja para cambioperiodicamente. No use el Bandeja para cambio si esta dañado o roto. Póngase en contacto con Delta Children's Products para formular preguntas.

Apriete los tornillos y pernos flojos antes de cada uso.

El paso maximo recomendado 30 libras (13.6 g).

Este vestidor debe ser conectado a un nivel, estable y a una pieza estructuralmente sano de muebles. Lasuperficies debe tener una anchura minima de 45-5/8" y una profundidad minima de 17-1/8". Estas medidas deben incluir solo la superficie plana de los muebles.

La almohadilla usada debe ser 34 x 16 pulgadas con un grosor máximo de 1 pulgada.

NOTES ON ASSEMBLY:

-During the assembly process whenever using screws or bolts, check each by placing the screw/bolt on the diagram of the item which is drawn actual size and design. Be sure to use the proper size and shape specified in the instructions.

-To assemble this unit you may be required to place the unit on it's side and face. It is strongly recommended that assembly is done on a soft, non-abrasive surface to avoid damaging the finish.

NOTES ON CARE AND MAINTENANCE:

- **Do not** scratch or chip the finish.

- Inspect the product periodically, contact Delta Children's Products for replacement parts or questions.

- **Do not** store the product or any parts in extreme temperatures and conditions such as a hot attic or a damp, cold basement. These extremes can cause a loss of structural integrity.

-To preserve the luster of the high quality finish on your product, it is recommended to place a doily or felt pad under any items you place on the finish.

-Clean with a damp cloth, then a dry cloth to preserve the original luster and beauty of this fine finish.

-**Do not** use abrasive chemicals.

-**Do not** spray cleaners directly onto furniture.

-Lift slightly when moving on carpeting to prevent leg breakage.

-Use of a vaporizer near furniture will cause wood to swell and finish to peel.

REMARQUES SUR L'ASSEMBLAGE :

-Lors de l'assemblage, quand vous utilisez vis ou boulons, vérifiez chaque pièce en plaçant le vis/boulon sur le diagramme de la pièce concernée qui est dessiné en taille et forme réelle. Assurez vous d'utiliser la taille et la forme exacte comme il est spécifié dans les instructions.

-Pour assembler cet élément vous pourriez avoir besoin de le placer sur le cote latéral et sur le cote frontal. Il est fortement recommandé de faire l'assemblage sur une surface lisse, non abrasive pour éviter d'endommager les finitions.

REMARQUES SUR LE SOIN ET L'ENTRETIEN :

-Ne pas rayer ou ébrécher la finition.

-Examinez de près le produit régulièrement, contactez Delta Children's Products pour les pièces de rechange ou pour poser des questions.

-Ne pas ranger le produit ou des pièces a des températures extrêmes ou dans des conditions comme un grenier chaud ou une cave froide et humide. Ces extrêmes peuvent causer une perte de l'intégrité de la structure du produit

-Pour préserver le lustre original et la beauté de ce fini raffiné nettoyer avec un chiffon humide, puis un chiffon sec.

-Ne pas utiliser des produits chimiques abrasifs

-Ne pas pulvériser un nettoyant directement sur le meuble, pulvériser sur le torchon et puis appliquer sur le meuble. Testez le produit nettoyant sur un endroit discret avant de l'utiliser sur la totalité du meuble

-Lors d'un déplacement sur une moquette ou tapis, soulevez légèrement le meuble pour éviter de casser les pieds.

-L'utilisation d'un vaporisateur près du meuble causera le gonflement du bois et l'écaillage de la finition.

INFORMACIÓN SOBRE EL MONTAJE:

-Durante el proceso de montaje, ya utilice pernos o tornillos, compruebe cada uno de ellos colocando el perno/tornillo en el diagrama del artículo donde está dibujado el tamaño y el diseño real. Asegúrese de que utiliza el tamaño y la forma adecuada que especifican las instrucciones.

-Para montar esta unidad, puede que se le solicite que coloque la unidad de lado y de cara. Se recomienda encarecidamente que realice el montaje sobre una superficie no abrasiva para evitar dañar el acabado.

INFORMACIÓN SOBRE CUIDADOS Y MANTENIMIENTO:

- No arañe ni desconche el acabado.

- Inspeccione el producto con regularidad, póngase en contacto con Delta Children's Products para el recambio de partes o para formular preguntas.

- No guarde el producto ni ninguna de sus partes a temperaturas ni en condiciones extremas como un ático caluroso o un sótano húmedo y frío. Estos extremos pueden provocar una pérdida de integridad estructural.

-Para preservar el brillo del acabado de alta calidad que recubre su producto, se recomienda que coloque un paño o una almohadilla de fieltro debajo de cualquier objeto que coloque sobre el acabado.

-Límpielo con un trapo húmedo y luego con uno seco para preservar el brillo y la belleza originales de este fino acabado.

-No utilice productos químicos abrasivos.

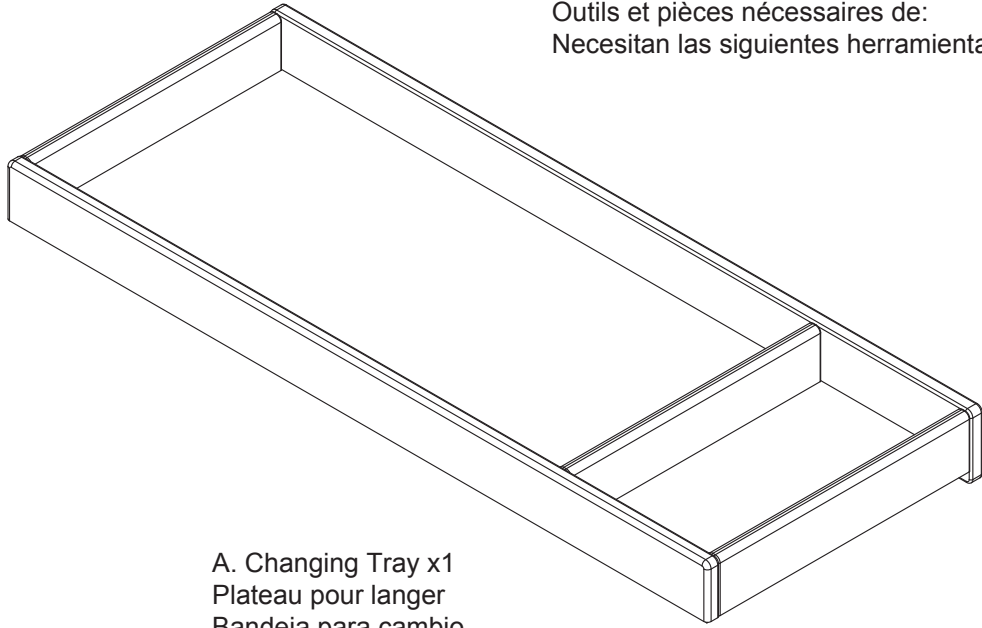
-No pulverice limpiadores directamente sobre el mueble.

-Elévelo ligeramente cuando lo mueva sobre alfombras o moqueta para evitar que se rompan las patas.

-El uso de vaporizadores cerca de muebles puede provocar que la madera se hinche y acabe desconchándose. 3

Parts:
Pièces:
Piezas:

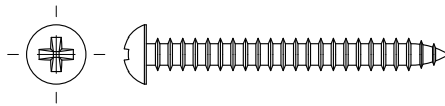
The following tools and parts are required:
Outils et pièces nécessaires de:
Necesitan las siguientes herramientas y piezas:



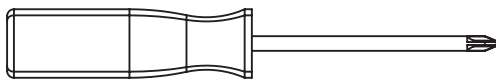
A. Changing Tray x1
Plateau pour langer
Bandeja para cambio

Hardware kits Part# 27067
L'ensemble de quincaillerie - pièce n°27067
El kit de herramientas - Pieza #27067

NOTE: FASTENERS ARE SHOWN FULL SIZE
REMARQUE: LES DISPOSITIFS DE FIXATION SONT
MONTRÉS EN TAILLE RÉELLE
NOTA: LOS PERNOS SE MUESTRAN EN TAMAÑO REAL



B. 40mm Screw x3
Vis 40mm
Tornillo 40mm



Phillips Screwdriver (Not Provided)
Tournevis'Phillips'(Non Prévu)
Destornillador'Phillips'(No siempre)

CAUTION: DO NOT USE A POWER SCREWDRIVER THEY CAN CAUSE SCREWS TO BREAK OR STRIP.

ATTENTION: NE PAS UTILISER UN TOURNEVIS ÉLECTRIQUE CAR LE VIS PEUVENT CASSER OU PERDRE LEURS FILETS.

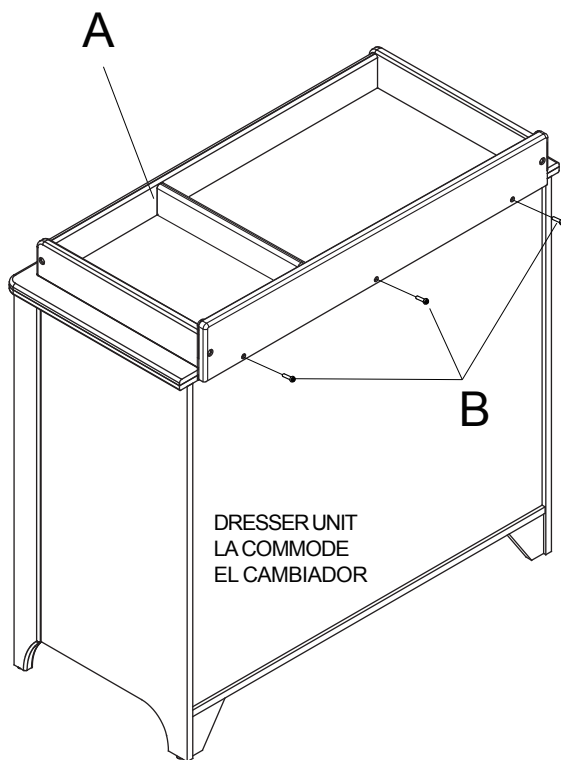
PRECAUCIÓN: NO USE UN DESTORNILLADOR ELÉCTRICO PORQUE PUEDEN HACER QUE LOS TORNILLOS SE ROMPAN O RUEDEN.



Drill: Only use to drill holes do not use to Install screws or bolts
Perceuse : utiliser uniquement pour percer des Trous, et non pour poser des vis ou des Boulons.
El taladro: sólo uso para taladrar hoyos.
NoUtilice instalar los tornillos ni los cerrojos



1/8" drill bit available from your local hardware store
Mèche de 1/8 po : disponible auprès de votre quincaillerie locale.
1/8" broca: disponible de su ferretería local



1

1) Check to see if holes are drilled in the back of the dresser that match the holes in the back of the Changing Tray. If yes, go to 3, if not go to 2.

1

1) Vérifiez si des trous sont perforés à l'arrière de la commode correspondant aux trous à l'arrière du kit de commode. Si oui, allez au point 3. Si non, allez au point 2.

1

1) Para insertar la gaveta, alinee la guía macho de la gaveta con la guía hembra del mueble y empuje hasta que tope.

2

2a) Set the assembled Changing Tray on the top of the dresser unit.
2b) Mark the location of the holes in the back of the Changing Tray on the dresser unit.
2c) Drill pilot holes with a 1/8" drill bit at each location.

2

2a) Placer la Plateau pour langer maintenant assemblée sur le dessus de la commode.
2b) Marquer l'emplacement des trous pratiqués à l'arrière de la Plateau pour langer sur la commode.
2c) Percer des trous de guidage à l'aide d'une mèche de 1/8po à chaque endroit.

2

2a) Poner el equipó de ensamblaje encima del Bandeja para cambio.
2b) Marcar la locación de cada agujero en la parte de atrás del equipó del Bandeja para cambio.
2c) Hacer los agujeros pilotos con destornillador de 1/8 en cada puesto.

3

3) insert (3) 40mm screws (Part B) through the back of the Changing Tray, into the pilot holes in the dresser unit. Tighten with a Phillips Screwdriver.

3

3) Insérer (3) vis de 40mm (Pièce B) à partir de l'arrière de la Plateau pour langer, jusque dans les trous de guidage que l'on perce dans la commode. Serrer au moyen d'un tournevis Phillips.

3

3) Inserta (3) tornillos tamaño 40 mm (Pieza B) en la parte de atrás en los agujeros piloto. Apriete con destornillador Phillips.

Consumer Care:
www.DeltaChildren.com

Delta Children's Products
114 West 26th Street
New York, NY 10001
Tele.212-645-9033

Warranty: This Delta product is warranted to be free from defects for a period of 90 days from the date of purchase under normal use. This warranty extends only to the original retail purchaser and is valid only when supplied with proof of purchase, or if received as a gift, when the registration is on file with Delta.

Garantie: Ce produit Delta est garanti sans défauts pour une période de 90 jours a partir de la date d'achat et sous condition d'une utilisation normale. Cette garantie concerne seulement l'acheteur d'origine et est valide uniquement sur présentation de la preuve d'achat, ou si reçu en cadeau, lorsque l'enregistrement en a été fait chez Delta.

Garantía: Esta producto Delta tienen una garantía por defectos de 90 días desde la fecha de su compra bajo uso normal. Esta garantía se ofrece solamente al comprador original y es válida solo si provee la prueba de su compra, o si fue recibido como regalo cuando el registro se encuentra en el archivo de Delta.

To register your product for important safety alerts and updates to your product please visit **www.deltachildren.com**

Pour enregistrer votre produit pour avoir les alertes de sécurité et les mises a jour de votre produit veuillez visiter

www.DeltaChildren.com

Para registrar su producto para alertas importantes de seguridad y estar al tanto sobre novedades de su producto por favor visite

www.DeltaChildren.com y seleccione Product Registration.

To report a problem, please log on to **www.deltachildren.com** and click the Consumer Care Tab, or contact us by phone at (212) 645-9033.

Pour signaler un problème, veuillez vous connecter a

www.DeltaChildren.com et cliquez sur la touche Consumer Care, ou contactez nous par téléphone au (212) 645-9033

Para reportar cualquier problema, por favor entre a

www.DeltaChildren.com y de clicen Servicio al cliente o contáctenos por telefono al (212) 645-9033.

Date of Purchase: _____ (you should also keep your receipt)

Date d'Achat: _____ (vous devriez aussi garder votre facture d'achat)

Fecha de Compra: _____ (debe además mantener su recibo)