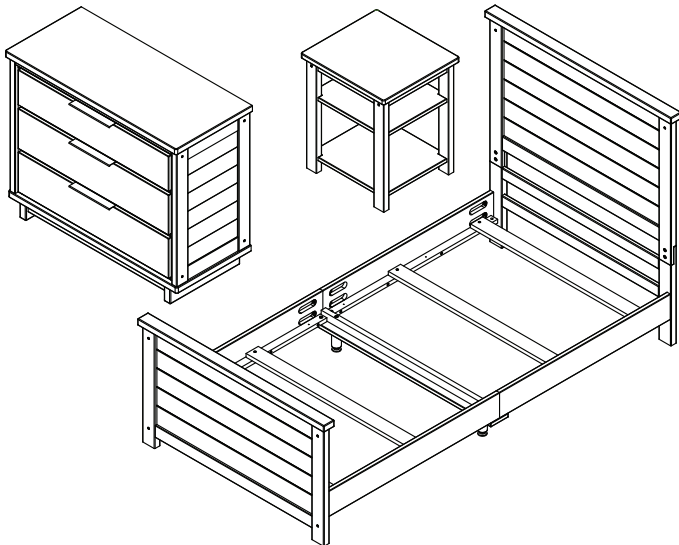




Room in a box
Chambre dans une boîte
Habitación en una caja



Consumer Care:
www.DeltaChildren.com

Delta Children's Products
114 West 26th Street
New York, NY 10001
Tele.212-645-9033

**This product is not intended for institutional or commercial use.
Ce produit ne pas destine a un usage institutionnel ou commercial.
Este producto no esta hecho para uso institucional o comercial.**

When contacting Delta Consumer Care please reference the above information. Before contacting Delta Consumer Care please ensure that the information above matches the information found on the label on the *Back Panel*, please reference the information found on the product when contacting Delta Consumer Care.

Lorsque vous contactez le Service client de Delta, veuillez faire référence aux informations ci-dessus. Avant de contacter le Service client de Delta, veuillez vous assurer que les informations ci-dessus correspondent aux informations indiquées sur l'étiquette qui se trouve sur le panneau arrière; veuillez faire référence aux informations indiquées sur le produit lorsque vous contactez le Service client de Delta.

Al contactar al servicio al cliente de Delta, entregue la información anteriormente mencionada. Antes de contactar al servicio de atención al cliente de Delta, asegúrese de que la información anteriormente mencionada calza con la que aparece en la etiqueta en el panel trasero; al contactar al centro de atención al cliente de Delta, mencione la información que aparece en el producto.

To register your product for important safety alerts and updates to your product please visit www.DeltaChildren.com and click on Product Registration.

Pour enregistrer votre produit afin de recevoir des alertes de sécurité et des mises à jour importantes relatives à votre produit, veuillez visiter le site www.DeltaChildren.com, puis cliquer sur Enregistrement de produits.

Para registrar su producto a fin de recibir importantes alertas y actualizaciones de seguridad, visite www.DeltaChildren.com y haga clic en Registro de Productos (Product Registration).

Read all instructions before assembly and use.
KEEP INSTRUCTIONS FOR FUTURE USE.

⚠ ADULT ASSEMBLY REQUIRED

Due to the presence of small parts during assembly, keep out of reach of children until assembly is complete.

Lisez toutes les instructions avant l'assemblage et l'utilisation. **CONSERVEZ LES INSTRUCTIONS POUR UN USAGE ULTERIEUR.**

⚠ L'ASSEMBLAGE DOIT ETRE FAIT PAR UN ADULTE

A cause de la presence de petites pieces, pendant l'assemblage gardez hors de portee des enfants jusqu'a ce que celui-ci soit termine.

Lea todas las instrucciones antes de ensamblar y usar. **MANTENGA LAS INSTRUCCIONES PARA SU USO FUTURO.**

⚠ DEBE SER ENSAMBLADO POR UN ADULTO

Debido a la presencia de piezas pequeñas durante el ensamblaje, mantenga fuera del alcance de los niños hasta que complete el ensamblaje.

Need Help?

Please visit www.DeltaChildren.com/assembly-videos to watch our easy and effective assembly videos

Besoin d'aide?

Veuillez visiter www.DeltaChildren.com/assembly-videos pour regarder nos vidéos faciles et efficaces concernant l'assemblage

Necesita ayuda?

Por favor, visite www.DeltaChildren.com/assembly-videos para que vea nuestros videos que muestran como ensamblar de una manera efectiva y fácil.

Style #: _____
Lot: _____
Date: _____



SAFE SLEEP TIPS

- ✓ The safest place for your baby to sleep is in a JPMA Certified crib.
- ✓ Adult beds are not safe for babies: **NEVER** co-sleep
- ✓ Pillows and Blankets have caused infants to suffocate, **NEVER** use in a crib.
- ✓ Read all warnings and follow all instructions.
- ✓ Missing or broken parts, any questions?
CALL Delta Children Consumer Care
- ✓ **NEVER** place the crib near a window or any wall hangings.
- ✓ Your baby should sleep on a firm mattress.
- ✓ **DO NOT** place any items in the crib.
- ✓ AAP Recommends: Always lay your baby on its back to sleep. Consult your doctor.



"Every baby deserves a safe place to sleep."

Visit DeltaChildren.com/Safety for more safety information.

CONSEILS POUR FAIRE DORMIR VOTRE BÉBÉ EN TOUTE SÉCURITÉ

- ✓ L'endroit le plus sûr pour faire dormir votre bébé, c'est dans un Lit de Bébé approuvé par JPMA.
- ✓ Les lits d'adultes ne sont pas un lieu sûr pour les bébés: **NE** dormez **JAMAIS** ensemble.
- ✓ Des oreillers et couvertures ont parfois été responsables d'étouffements de nourrissons. **N'en** utilisez **JAMAIS** dans un lit de bébé.
- ✓ Lisez tous les avertissements et respectez toutes les consignes de sécurité.
- ✓ Des pièces manquantes ou cassées, questions? **APPELEZ** le Service client de Delta Children
- ✓ **NE** placez **JAMAIS** le Lit de Bébé à proximité d'une fenêtre ou de tentures.
- ✓ Votre bébé doit dormir sur un matelas ferme.
- ✓ **NE** déposez aucun objet dans le Lit de Bébé.
- ✓ Conseils de l'AAP: Placez toujours votre bébé sur le dos pour dormir. Consultez votre médecin.



« Tous les bébés méritent de dormir en lieu sûr. »

Visitez DeltaChildren.com/Safety pour plus d'informations de sécurité.

CONSEJOS PARA UN SUEÑO SEGURO

- ✓ El lugar más seguro para que su bebé duerma es una cuna con certificación JPMA.
- ✓ Las camas para adultos no son seguras para los bebés: **JAMÁS** duerma con ellos.
- ✓ Las almohadas y frazadas han provocado asfixia en menores; por lo tanto, **JAMÁS** se deben utilizar en una cuna.
- ✓ Lea todas las advertencias y siga todas las instrucciones.
- ✓ ¿Le faltan piezas o vienen rotas, preguntas? LLAME al Servicio al Cliente de Delta Children
- ✓ **JAMÁS** coloque la cuna cerca de una ventana o elementos colgados en las paredes.
- ✓ Su bebé debe dormir sobre un colchón firme.
- ✓ **NO** coloque artículos en la cuna.
- ✓ APP recomienda: Haga que su bebé duerma siempre boca arriba. Consulte a su médico.



"Cada bebé se merece un lugar seguro donde dormir".

Visite DeltaChildren.com/Safety para obtener más información.

FURNITURE SAFETY TIPS

Serious or fatal crushing injuries can occur from furniture tip-over.

- ✔ **DO NOT** set TV's or other heavy objects on the top of bedroom or nursery furniture.
- ✔ **ALWAYS** use provided tipover restraints.
- ✔ **NEVER** allow children to climb or hang on drawers, doors, or shelves.
- ✔ Place heaviest items in the lowest drawers.
- ✔ **NEVER** open more than one drawer at a time.
- ✔ **DO NOT** leave drawers open when not in use.
- ✔ Read all warnings and follow all instructions.
- ✔ Missing or broken parts, any questions?
CALL Delta Children Consumer Care



CONSEILS DE SÉCURITÉ RELATIFS AUX MEUBLES.

Le renversement du meuble peut entraîner des blessures graves ou mortelles.

- ✓ **NE** déposez **PAS** de postes de télévision ou d'autres objets lourds sur des meubles de chambre à coucher ou de chambre d'enfants.
- ✓ Utilisez **TOUJOURS** les dispositifs de non-renversement fournis.
- ✓ **NE** laissez **JAMAIS** les enfants monter sur ou se suspendre aux tiroirs, portes et ou tablettes.
- ✓ Placez les objets les plus lourds dans les tiroirs du bas.
- ✓ **N'OUVREZ JAMAIS** plus d'un tiroir en même temps.
- ✓ **NE** laissez **PAS** les tiroirs ouverts lorsque vous ne les utilisez pas.
- ✓ Lisez tous les avertissements et respectez toutes les consignes de sécurité.
- ✓ Des pièces manquantes ou cassées, questions? **APPELEZ** le Service client de Delta Children



CONSEJOS DE SEGURIDAD SOBRE MUEBLES.

Pueden producirse lesiones graves o mortales por aplastamiento al volcarse muebles

- ✓ **NO** posicione televisores u otros objetos pesados sobre la cama o muebles para infantes.
- ✓ Utilice **SIEMPRE** las retenciones contra volcamiento incluidas
- ✓ **NUNCA** permita que los niños trepen sobre cajones, puertas o baldas de estantería ni que se cuelguen de ellos.
- ✓ Coloque los artículos de mayor peso en los cajones inferiores.
- ✓ **NUNCA** abra más de un cajón al mismo tiempo.
- ✓ **NO DEJE** cajones abiertos si no los está utilizando.
- ✓ Lea todas las advertencias y siga todas las instrucciones.
- ✓ ¿Le faltan piezas o vienen rotas, preguntas?
LLAME al Servicio al Cliente de Delta Children



▲WARNING

Serious or fatal crushing injuries can occur from furniture tip-over. To help prevent tip-over:

- Install tipover restraint provided.
- Place heaviest items in the lowest drawers.
- Unless specifically designed to accommodate, **do not** set TV's or other heavy objects on the top of this product.
- Never** allow children to climb or hang on drawers, doors, or shelves.
- Never** open more than one drawer at a time.

Use of tip-over restraints may only reduce, but not eliminate, the risk of tip-over.

- Always monitor your child's activity when in the nursery.
- Do not** allow standing in drawers.
- Do not** allow standing on top of this product.
- Accessory Items must be securely fastened to this product according to the instructions provided with those items.
- To avoid head injury, do not allow children to play underneath open drawers.
- Do not leave drawers open when not in use.

▲AVERTISSEMENT

Le renversement du meuble peut entraîner des blessures graves ou mortelles. Pour aider à prévenir tout renversement :

- Installez le système anti-basculement fourni.
- Placez les objets les plus lourds dans les tiroirs du bas.
- Ne déposez pas de postes de télévision ou d'autres objets lourds sur ce meuble, à moins qu'il ne soit conçu spécifiquement à cet effet.
- Ne laissez jamais les enfants monter sur ou se suspendre aux tiroirs, portes et ou tablettes.
- N'ouvrez jamais plus d'un tiroir en même temps.
- L'utilisation de dispositif anti-renversement peut uniquement réduire les risques de renversement, mais ne les élimine pas totalement.**
- Surveillez toujours les activités de votre enfant lorsqu'il se trouve dans la chambre d'enfants.
- Ne lui permettez pas de se tenir debout dans les tiroirs.
- Ne lui permettez pas de se tenir debout sur ce meuble.
- Les accessoires doivent être solidement fixés sur ce produit conformément aux instructions fournies avec lesdits éléments.
- Afin de prévenir toute blessure à la tête, ne laissez pas les enfants jouer sous les tiroirs ouverts.
- Ne laissez pas les tiroirs ouverts lorsque vous ne les utilisez pas.

▲ADVERTENCIA

Pueden producirse lesiones graves o mortales por aplastamiento al volcarse muebles. Para evitar vuelcos:

- Instale las herramientas de contención de vuelcos suministrada.
- Coloque los artículos de mayor peso en los cajones inferiores.
- No coloque televisiones ni ningún otro objeto pesado en la parte superior de este producto, a no ser que esté específicamente diseñado para acomodarlo.
- Nunca permita que los niños trepen sobre cajones, puertas o baldas de estantería ni que se cuelguen de ellos.
- Nunca abra más de un cajón al mismo tiempo.
- El uso de herramientas de contención de vuelcos tan solo puede reducir, pero no eliminar, el riesgo de vuelco.**
- Vigile siempre la actividad de su hijo cuando se encuentre en su cuarto.
- No permita que nadie se ponga de pie en los cajones.
- No permita que nadie se ponga de pie encima de este producto.
- Los artículos accesorios deben ser fijados a este producto de forma segura según las instrucciones que acompañan a dichos artículos.
- Para evitar lesiones en la cabeza, no permita que los niños jueguen debajo de cajones abiertos.
- No deje cajones abiertos si no los está utilizando.

NOTES ON ASSEMBLY:

-During the assembly process whenever using screws or bolts, check each by placing the screw/bolt on the diagram of the item which is drawn actual size and design. Be sure to use the proper size and shape specified in the instructions.

-To assemble this unit you may be required to place the unit on it's side and face. It is strongly recommended that assembly is done on a soft, non-abrasive surface to avoid damaging the finish.

NOTES ON CARE AND MAINTENANCE:

- **Do not** scratch or chip the finish.

- Inspect the product periodically, contact delta children's products for replacement parts or questions.

- **Do not** store the product or any parts in extreme temperatures and conditions such as a hot attic or a damp, cold basement. These extremes can cause a loss of structural integrity.

-To preserve the luster of the high quality finish on your product, it is recommended to place a doily or felt pad under any items you place on the finish.

-Clean with a damp cloth, then a dry cloth to preserve the original luster and beauty of this fine finish.

-**Do not** use abrasive chemicals.

-**Do not** spray cleaners directly onto furniture.

-Lift slightly when moving on carpeting to prevent leg breakage.

-Use of a vaporizer near furniture will cause wood to swell and finish to peel.

REMARQUES SUR L'ASSEMBLAGE :

-Lors de l'assemblage, quand vous utilisez vis ou boulons, vérifiez chaque pièce en plaçant le vis/boulon sur le diagramme de la pièce concernée qui est dessiné en taille et forme réelle. Assurez vous d'utiliser la taille et la forme exacte comme il est spécifié dans les instructions.

-Pour assembler cet élément vous pourriez avoir besoin de le placer sur le cote latéral et sur le cote frontal. Il est fortement recommandé de faire l'assemblage sur une surface lisse, non abrasive pour éviter d'endommager les finitions.

REMARQUES SUR LE SOIN ET L'ENTRETIEN :

-Ne pas rayer ou ébrécher la finition.

-Examinez de près le produit régulièrement, contactez delta children's products pour les pièces de rechange ou pour poser des questions.

-Ne pas ranger le produit ou des pièces a des températures extrêmes ou dans des conditions comme un grenier chaud ou une cave froide et humide. Ces extrêmes peuvent causer une perte de l'intégrité de la structure du produit

-Pour préserver le lustre original et la beauté de ce fini raffiné nettoyer avec un chiffon humide, puis un chiffon sec.

-Ne pas utiliser des produits chimiques abrasifs

-Ne pas pulvériser un nettoyant directement sur le meuble, pulvériser sur le torchon et puis appliquer sur le meuble. Testez le produit nettoyant sur un endroit discret avant de l'utiliser sur la totalité du meuble

-Lors d'un déplacement sur une moquette ou tapis, soulevez légèrement le meuble pour éviter de casser les pieds.

-L'utilisation d'un vaporisateur près du meuble causera le gonflement du bois et l'écaillage de la finition.

INFORMACIÓN SOBRE EL MONTAJE:

-Durante el proceso de montaje, ya utilice pernos o tornillos, compruebe cada uno de ellos colocando el perno/tornillo en el diagrama del artículo donde está dibujado el tamaño y el diseño real. Asegúrese de que utiliza el tamaño y la forma adecuada que especifican las instrucciones.

-Para montar esta unidad, puede que se le solicite que coloque la unidad de lado y de cara. Se recomienda encarecidamente que realice el montaje sobre una superficie no abrasiva para evitar dañar el acabado.

INFORMACIÓN SOBRE CUIDADOS Y MANTENIMIENTO:

- No arañe ni desconche el acabado.

- Inspeccione el producto con regularidad, póngase en contacto con Delta Children's Products para el recambio de partes o para formular preguntas.

- No guarde el producto ni ninguna de sus partes a temperaturas ni en condiciones extremas como un ático caluroso o un sótano húmedo y frío. Estos extremos pueden provocar una pérdida de integridad estructural.

-Para preservar el brillo del acabado de alta calidad que recubre su producto, se recomienda que coloque un paño o una almohadilla de fieltro debajo de cualquier objeto que coloque sobre el acabado.

-Límpielo con un trapo húmedo y luego con uno seco para preservar el brillo y la belleza originales de este fino acabado.

-No utilice productos químicos abrasivos.

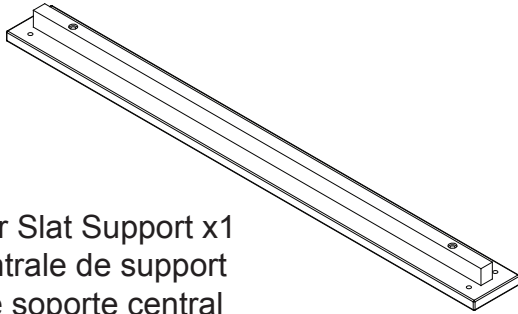
-No pulverice limpiadores directamente sobre el mueble.

-Elévelo ligeramente cuando lo mueva sobre alfombras o moqueta para evitar que se rompan las patas.

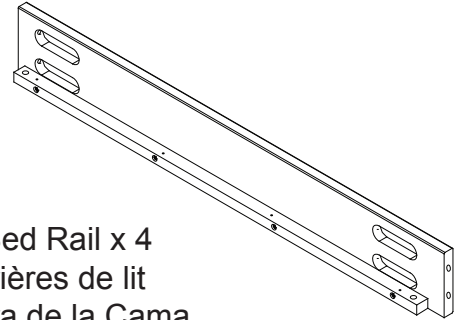
-El uso de vaporizadores cerca de muebles puede provocar que la madera se hinche y acabe desconchándose.

MAKE SURE THAT ALL PRE-ASSEMBLED PARTS ARE TIGHT.
ASSUREZ-VOUS QUE TOUTES LES PIÈCES PRÉLASSÂMES SONT BIEN AJUSTÉES.
ASEGÚRESE DE QUE TODAS LAS PIEZAS PRE-ENSAMBLADAS ESTÉN APRETADAS.

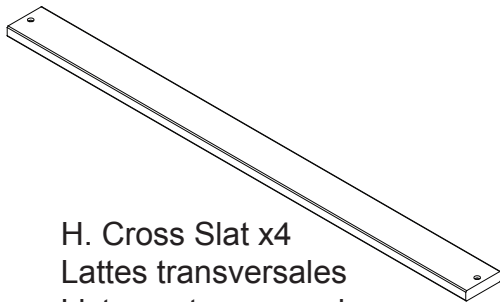
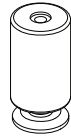
Parts: Twin Bed
Pièces: Lit Jumeau
Piezas: Cama Individual



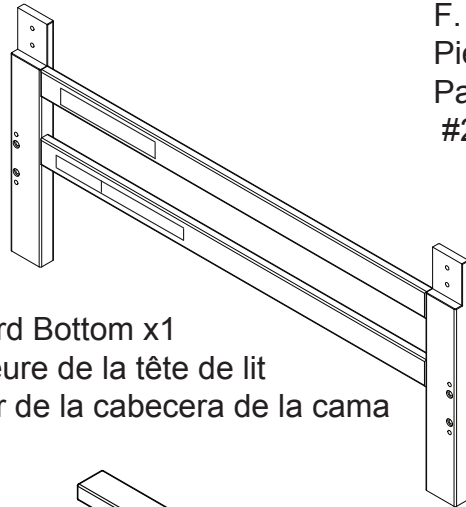
A. Center Slat Support x1
Latte centrale de support
Listón de soporte central
#25701



D. Bed Rail x 4
Barrières de lit
Barra de la Cama
#26728

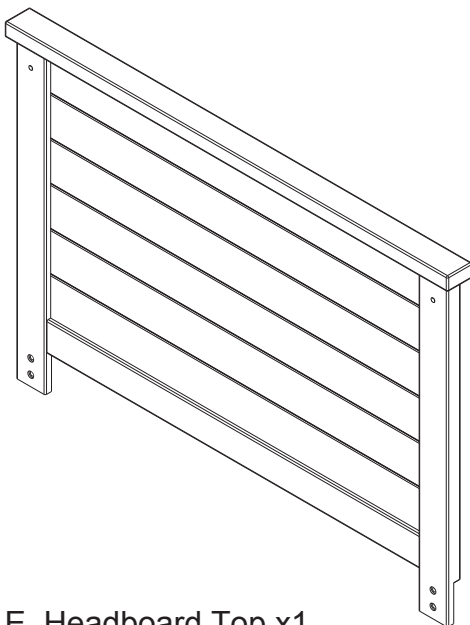


H. Cross Slat x4
Lattes transversales
Listones transversales
#25702

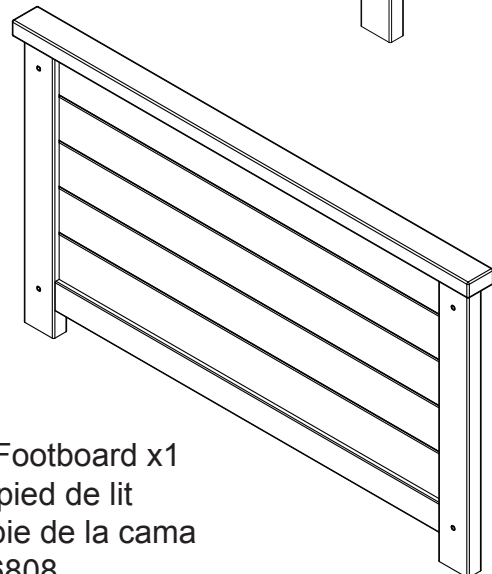


G. Headboard Bottom x1
Partie inférieure de la tête de lit
Parte inferior de la cabecera de la cama
#26807

F. Foot x 2
Pied
Pata
#25703



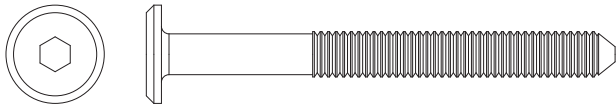
E. Headboard Top x1
Partie supérieure de la tête de lit
Parte superior de la cabecera de la cama
#26806



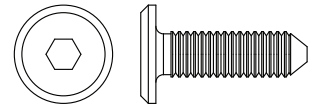
C. Footboard x1
Le pied de lit
El pie de la cama
#26808

Parts: Twin Bed
Pièces: Lit Jumeau
Piezas: Cama Individual

Hardware kits part# 26729
 L'ensemble de quincaillerie - pièce n°26729
 El kit de herramientas - Pieza #26729



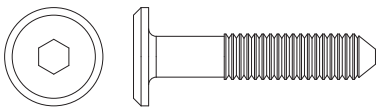
AA. M6 x 60mm Bolt x8
 Boulon M6 x 60mm
 Perno M6 x 60mm



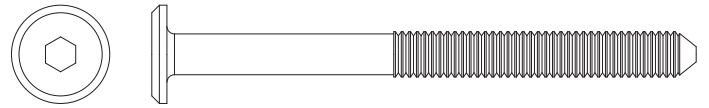
LL. M6 x 20mm Bolt x4
 Boulon M6 x 20mm
 Perno M6 x 20mm



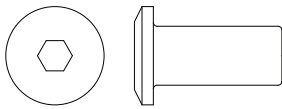
CC. M6 x 100mm Bolt x4
 Boulon M6 x 100mm
 Perno M6 x 100mm



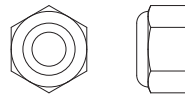
EE. M6 x 30mm Bolt x4
 Boulon M6 x 30mm
 Perno M6 x 30mm



FF. M6 x 70mm Bolt x2
 Boulon M6 x 70mm
 Perno M6 x 70mm



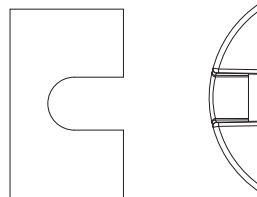
GG. M6 x 17 mm Cap Nut x 8
 Écrous Borgnes M6 X 17mm
 Tuerca de Tapa M6 X 17mm



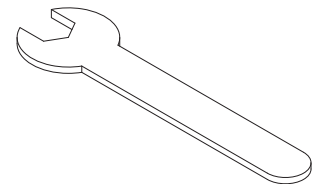
HH. M6 x10-L7mm Nylock Nut x4
 Écrou à collerette M6 x10-L7mm
 Tuerca con reborde M6 x10-L7mm



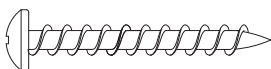
JJ. Φ8 x 50mm Wood Dowel x12
 Cheville en bois M8 x 50mm
 Pasador de madera M8 x 50mm



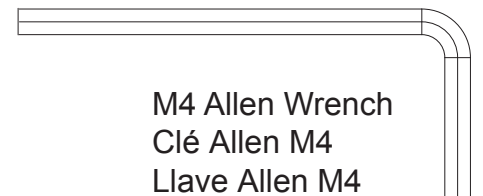
KK. Crescent Washer x 16
 Rondelle en Croissant
 Arandela de Media Luna



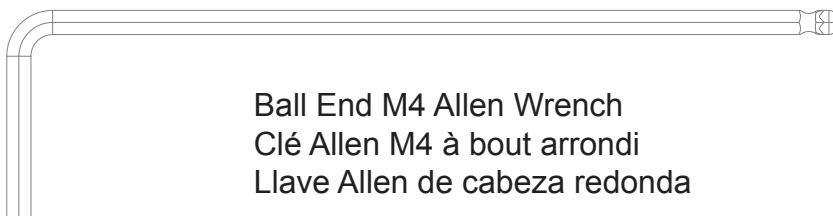
NN. M10 Wrench x1
 Clé M10
 Llave M10



MM. Screw 32mm x8
 Vis 32mm
 Tornillo 32mm

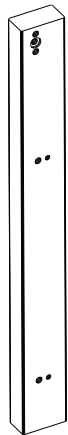


M4 Allen Wrench
 Clé Allen M4
 Llave Allen M4

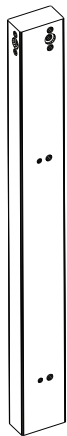


Ball End M4 Allen Wrench
 Clé Allen M4 à bout arrondi
 Llave Allen de cabeza redonda

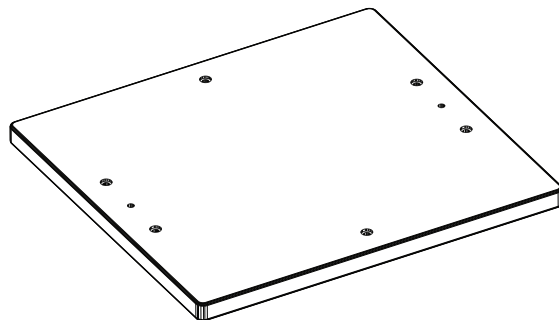
Parts: Nightstand
 Pièces: Table de Nuit
 Piezas: Mesa de la Noche



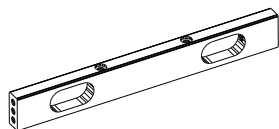
K. Right Post x2
 Montant droit
 Poste derecho
 # 26812



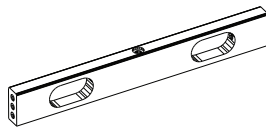
L. Left Post x2
 Montant gauche
 Poste Izquierdo
 # 26811



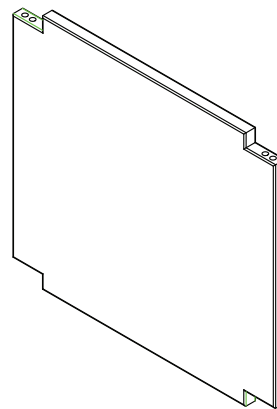
M. Top Panel
 Panneau supérieur
 Panel superior
 # 26809



B. Long Rail x2
 Traverse longue
 Barra larga
 # 26814



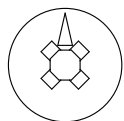
P. Short Rail x2
 Traverse courte
 Barra Corta
 # 26813



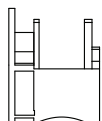
N. Shelf x2
 Tablette
 Estante
 #26810

Parts: Nightstand
 Pièces: Table de Nuit
 Piezas: Mesa de la Noche

Hardware kits part# 26815
 L'ensemble de quincaillerie - pièce n° 26815
 El kit de herramientas - Pieza #26815



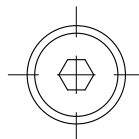
PP. Cam lock x8
 Vis D'Assemblage Rapide
 Cerradura de Leva



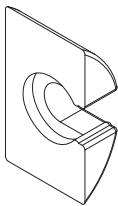
BB. Cam bolt x8
 Goujon D'Assemblage Rapide
 Perno De Leva



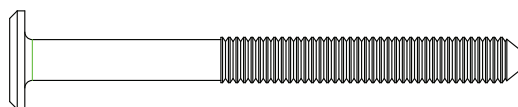
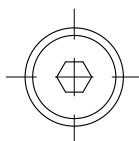
DD. M6 x 55mm Bolt x6
 Boulon M6 x 55mm
 Perno M6 x 55mm



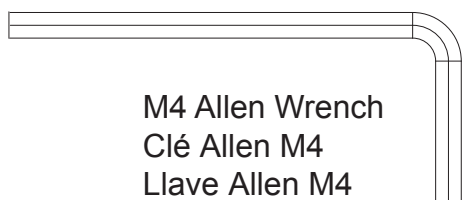
KK. Crescent Washer x8
 Rondelle en croissant
 Arandela de media luna



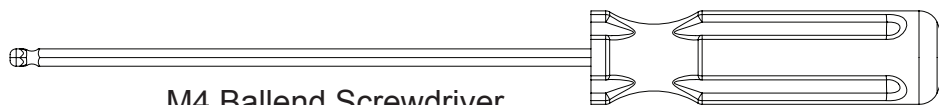
RR. Φ 8x30mm Dowel x26
 Cheville Φ 8x30mm
 Pasador Φ 8x30mm



SS. M6 x 65mm Bolt x8
 Boulon M6 x 65mm
 Perno M6 x 65mm

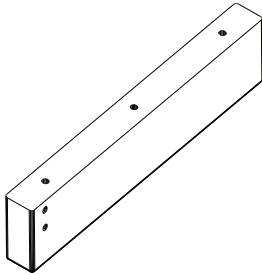


M4 Allen Wrench
 Clé Allen M4
 Llave Allen M4

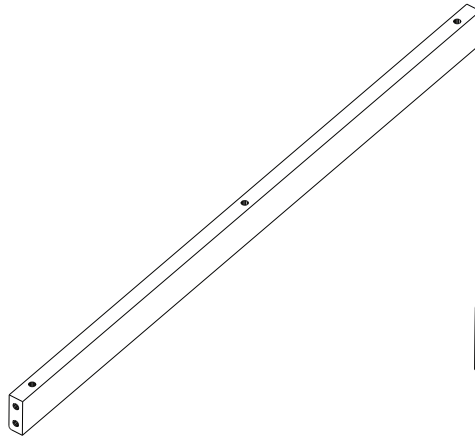


M4 Ballend Screwdriver
 tournevis M4 à tête sphérique
 destornillador M4 con cabeza de bola

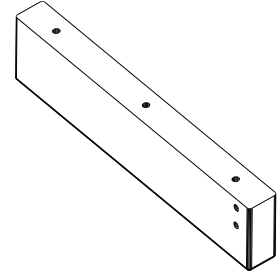
Parts: Dresser
 Pièces: Commode
 Piezas: Cómoda



R. Dresser Left Base x1
 Base gauche de la commode
 Base Izquierdo de la cómoda
 # 26821



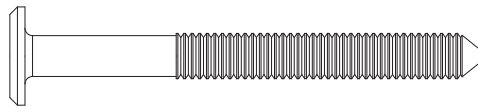
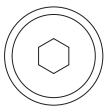
T. Dresser Front Base x1
 Base frontale de la commode
 Base frontal de la cómoda
 # 26820



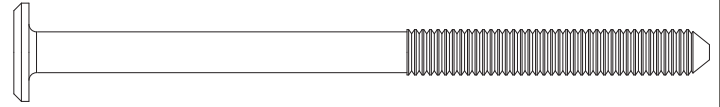
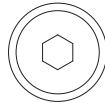
S. Dresser Right Base x1
 Base droit de la commode
 Base derecho de la cómoda
 # 26822

Parts: Dresser
 Pièces: Commode
 Piezas: Cómoda

Hardware kits part# 26823
 L'ensemble de quincaillerie - pièce n° 26823
 El kit de herramientas - Pieza #26823

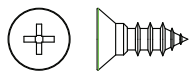
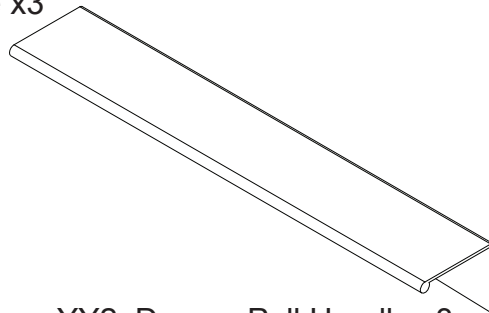


AA. M6 x 60mm Bolt x3
 Boulon M6 x 60mm
 Perno M6 x 60mm



TT. M6 x 90mm Bolt x6
 Boulon M6 x 90mm
 Perno M6 x 90mm

YY. Drawer Pull Handle x3
 Poignée du tiroir
 Manilla de la gaveta
 #26826



YY1. 12mm Screw x6
 Vis 12mm
 Tornillo 12mm

YY2. Drawer Pull Handle x3
 Poignée du tiroir
 Manilla de la gaveta

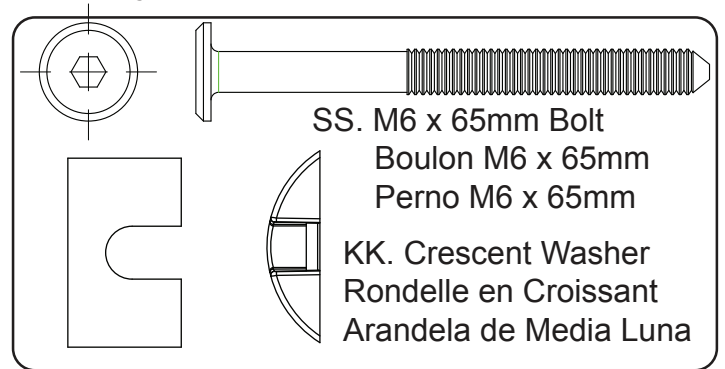
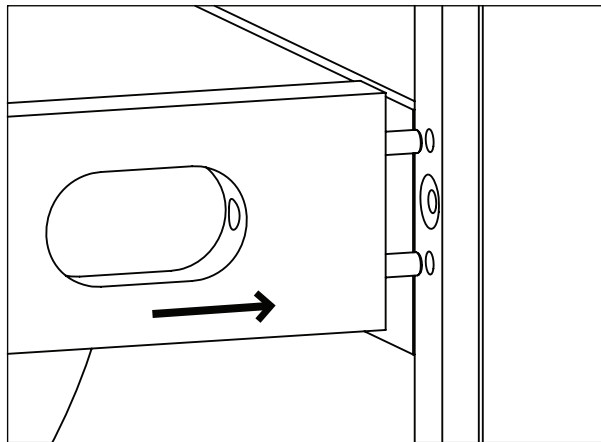


RR. Φ8x30mm Dowel x4
 Cheville Φ8x30mm
 Pasador Φ8x30mm

Hardware System - Review Before Assembly

Quincaillerie – Lire Avant D'effectuer Le Montage

Revise Antes De Armar- Elementos De Fijacion Y Ensamble



1. Insert the Dowels in the Rail into the holes in the Post.

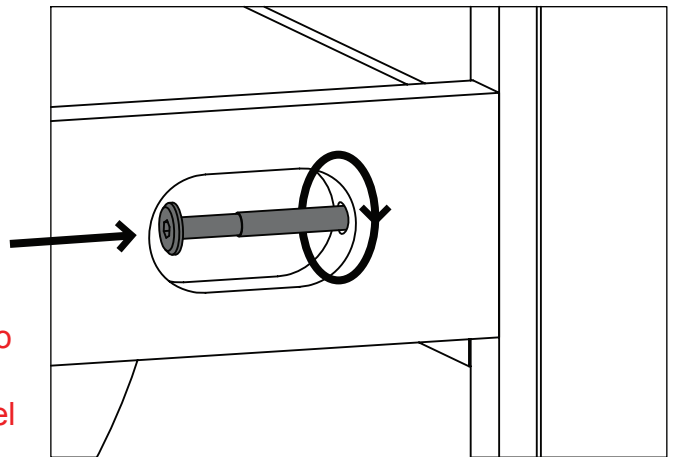
1. Insérer les chevilles dans le rail dans les orifices dans le montant.

1. Inserte los pasadores del Riel en los agujeros del Poste.

2. Insert the Bolt into the slot. Turn clockwise with fingers or the Ball End Screwdriver provided. **DO NOT** fully tighten, leave 1/2" (12mm) exposed.

2. Insérez le boulon dans la fente. Tournez dans le sens des aiguilles d'une montre à l'aide des doigts ou de la tournevis à tête sphérique. **Ne Pas** serrer complètement et laisser 12 mm (1/2 pouces) exposés.

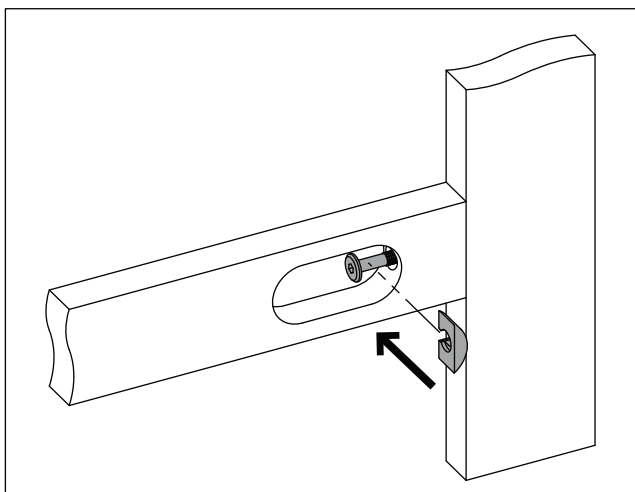
2. Inserte el perno en la ranura. Gírelo en el sentido de las agujas del reloj con los dedos o con el destornillador con cabeza de bola. **NO** lo apriete del todo, deje 1/2" (12 mm) fuera.



3. Slide the Crescent Washer over the exposed bolt, behind the head of the bolt.

3. Glissez la rondelle en croissant sur l'écrou exposé, derrière la tête de l'écrou.

3. Abrace la parte del Perno que quedó fuera, debajo de la cabeza del mismo, con la Arandela de media luna.



Install (1) bolt and (1) crescent washer at a time. Tighten until it looks like the picture.

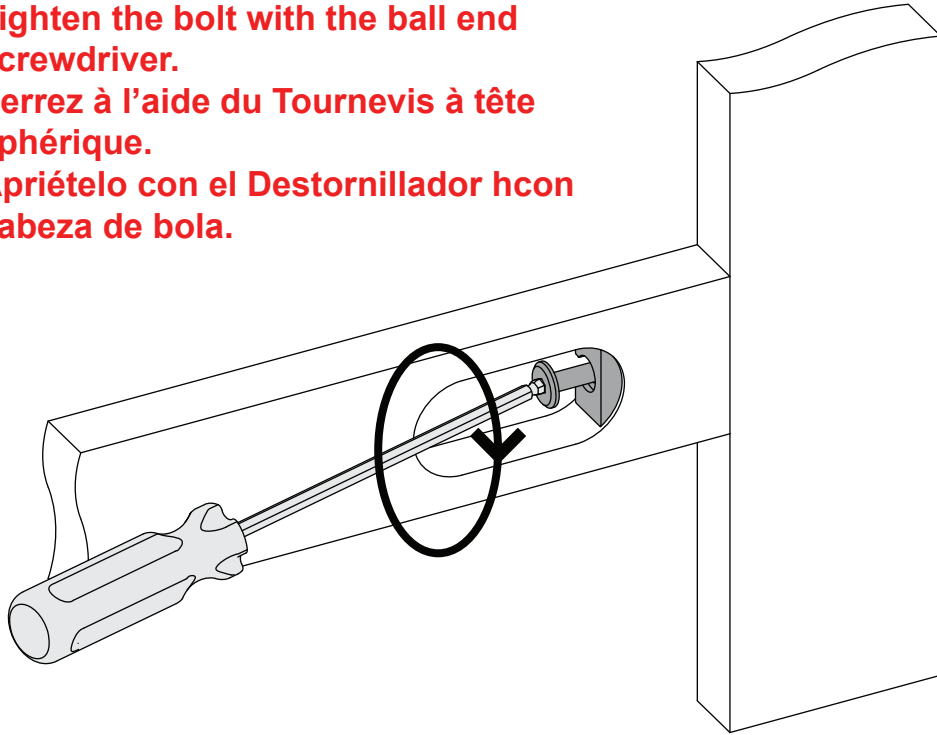
Installez (1) boulon et (1) rondelle en croissant à la fois. Serrez jusqu'à ce que cela ressemble à l'image.

Instale (1) perno y (1) Arandela de media luna al mismo tiempo. Apriéte los hasta que quede como en la ilustración.

Tighten the bolt with the ball end screwdriver.

Serrez à l'aide du Tournevis à tête sphérique.

Apriéte lo con el Destornillador hcon cabeza de bola.



Ensure all bolts are tight with Allen wrench.

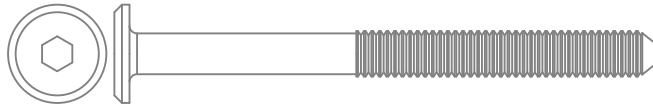
Serrez à l'aide de la clé Allen.

Apriéte lo con la llave Allen.

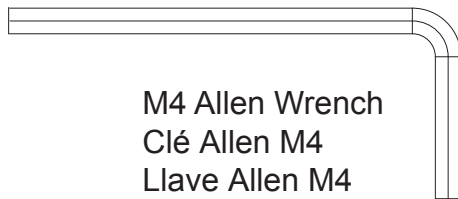


TWIN BED ASSEMBLY:
ASSEMBLAGE DE LA LIT JUMEAU:
ENSAMBLAJE DE LA CAMA INDIVIDUAL:

STEP #1
ÉTAPE N°1
PASO #1



FF. M6 x 70mm Bolt x2
Boulon M6 x 70mm
Perno M6 x 70mm

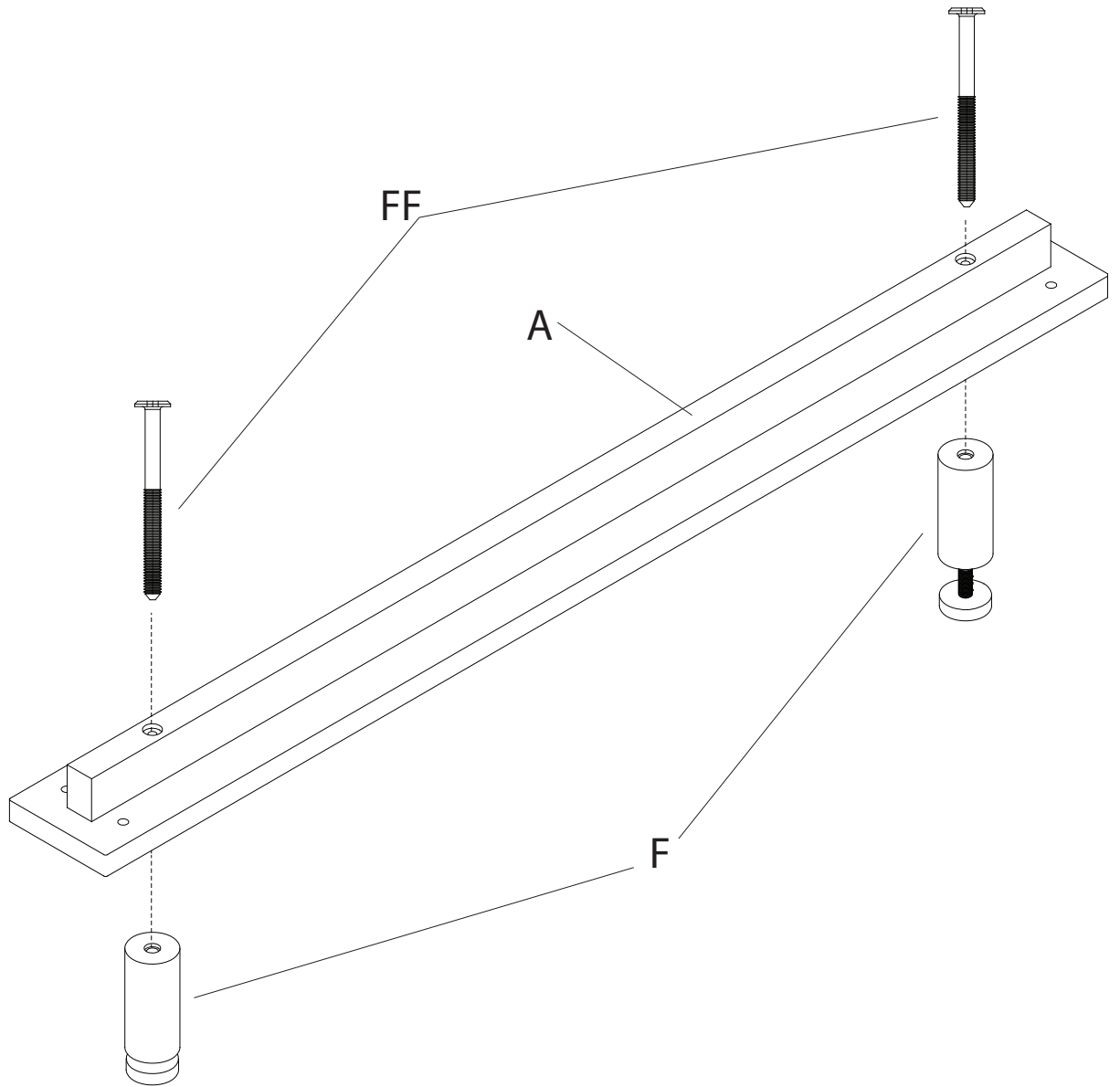


M4 Allen Wrench
Clé Allen M4
Llave Allen M4

Attach (2) Feet (Part F) to (1) Center Slat Support (Part A) using (2) M6 x 70 mm Bolts (Part FF).
Tighten with the M4 Allen Wrench

Fixez (2) pieds (pièce F) à (1) latte centrale de support (pièce A) à l'aide de (2) boulons M6 x 70mm
(pièce FF). Serrez avec la clé Allen M4.

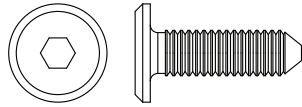
Fije (2) patas (pieza F) a (1) listón de soporte central (pieza A), utilizando (2) pernos M6x70mm
(pieza FF). Apriete con la llave Allen M4.



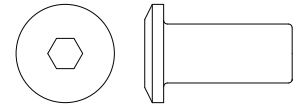
STEP #2

ÉTAPE N°2

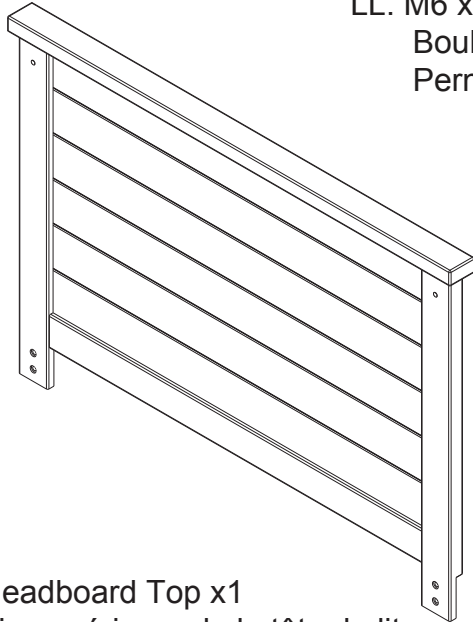
PASO #2



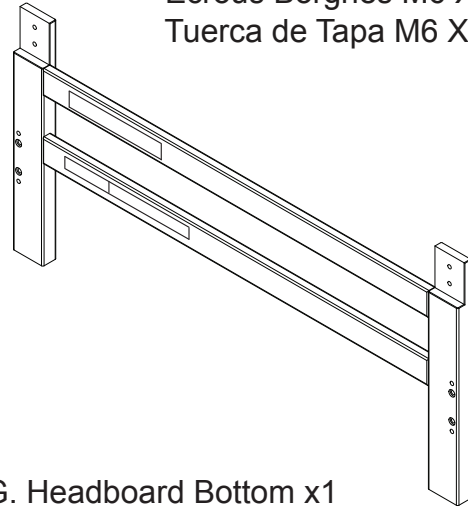
LL. M6 x 20mm Bolt x4
Boulon M6 x 20mm
Perno M6 x 20mm



GG. M6 x 17 mm Cap Nut x 4
Écrous Borgnes M6 X 17mm
Tuerca de Tapa M6 X 17mm



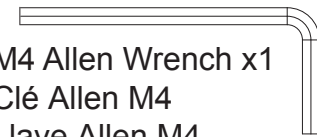
E. Headboard Top x1
Partie supérieure de la tête de lit
Parte superior de la cabecera de la cama



G. Headboard Bottom x1
Partie inférieure de la tête de lit
Parte inferior de la cabecera de la cama



Ball End M4 Allen Wrench
Clé Allen M4 à bout arrondi
Llave Allen de cabeza redonda

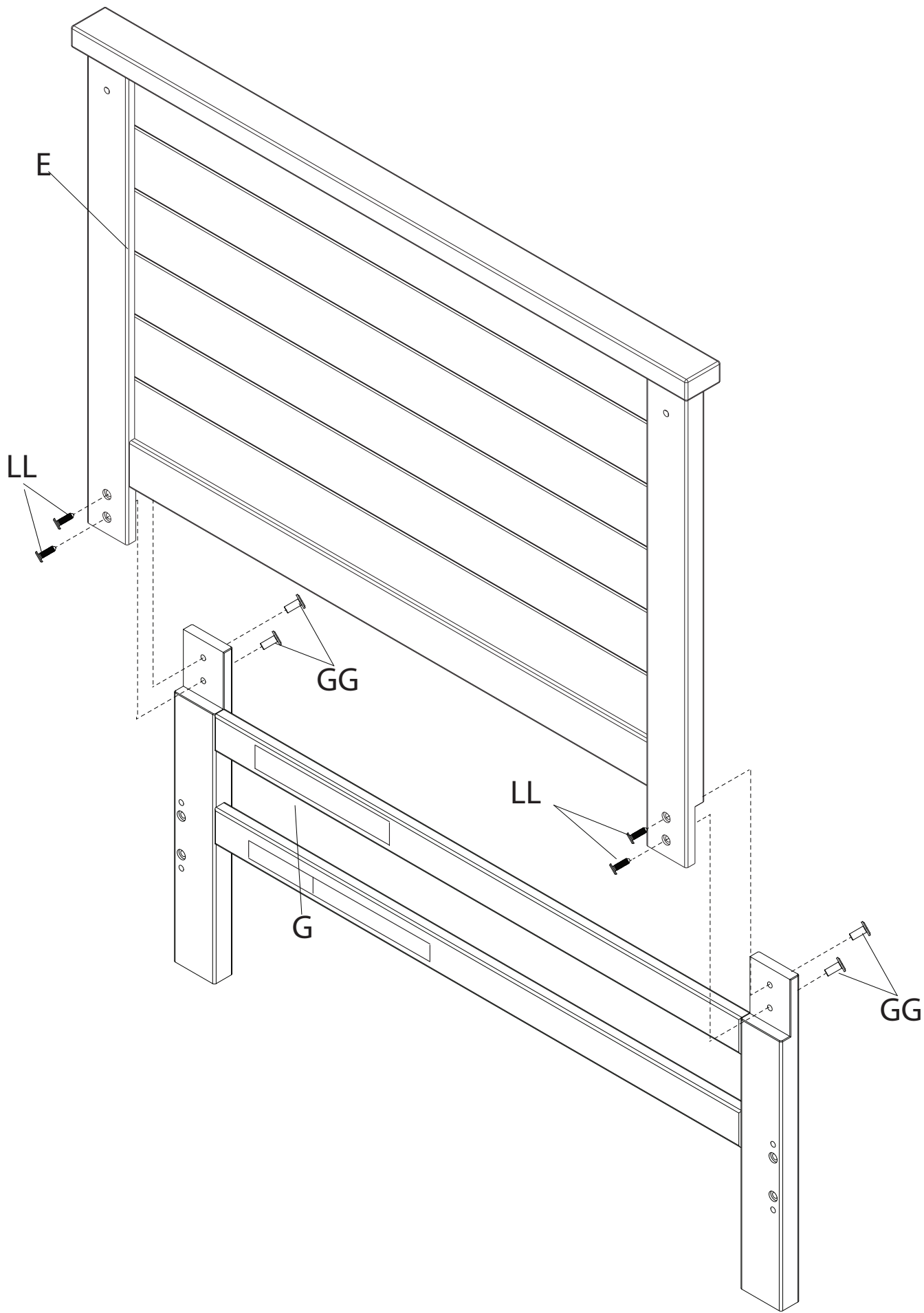


M4 Allen Wrench x1
Clé Allen M4
Llave Allen M4

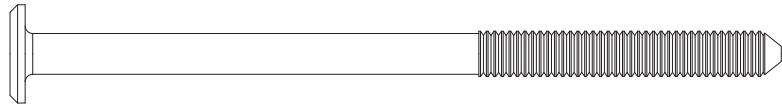
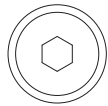
Using both M4 Allen Wrenches attach Headboard Top (Parts E) to Headboard Bottom (Part G) using (4) M6 x 20mm bolts (Part LL) and (4) cap nuts (Part GG).

À l'aide des deux clés Allen M4, attachez le Partie supérieure de la tête de lit (pièce E) aux Partie inférieure de la tête de lit (pièce G) avec (4) boulons M6 x 20mm (pièce LL) et (4) écrous borgnes (pièce GG).

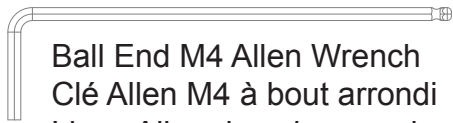
Utilizando ambas llaves Allen M4, fije el Parte superior de la cabecera de la cama (Pieza E) a la Parte inferior de la cabecera de la cama (Pieza G) utilizando (4) pernos M6 x 20 mm (Pieza LL) y (4) tuercas de tapón (Pieza GG).



STEP #3
ÉTAPE N°3
PASO #3



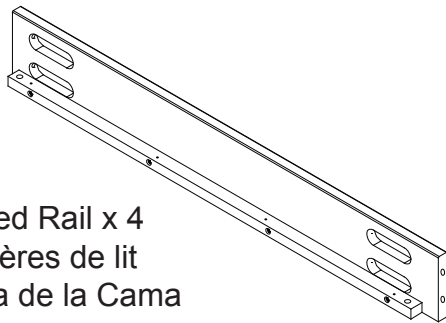
CC. M6 x 100mm Bolt x4
 Boulon M6 x 100mm
 Perno M6 x 100mm



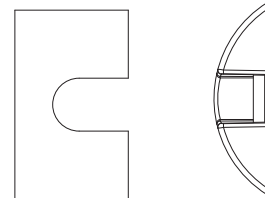
Ball End M4 Allen Wrench
 Clé Allen M4 à bout arrondi
 Llave Allen de cabeza redonda



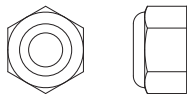
JJ. M8 x 50mm Wood Dowel x4
 Cheville en bois M8 x 50mm
 Pasador de madera M8 x 50mm



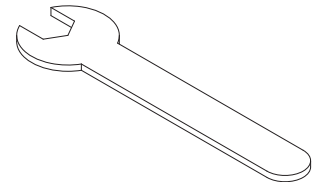
D. Bed Rail x 4
 Barrières de lit
 Barra de la Cama



KK. Crescent Washer x 8
 Rondelle en Croissant
 Arandela de Media Luna



HH. M6 x10-L7mm Nylock Nut x4
 Écrou à collerette M6 x10-L7mm
 Tuerca con reborde M6 x10-L7mm

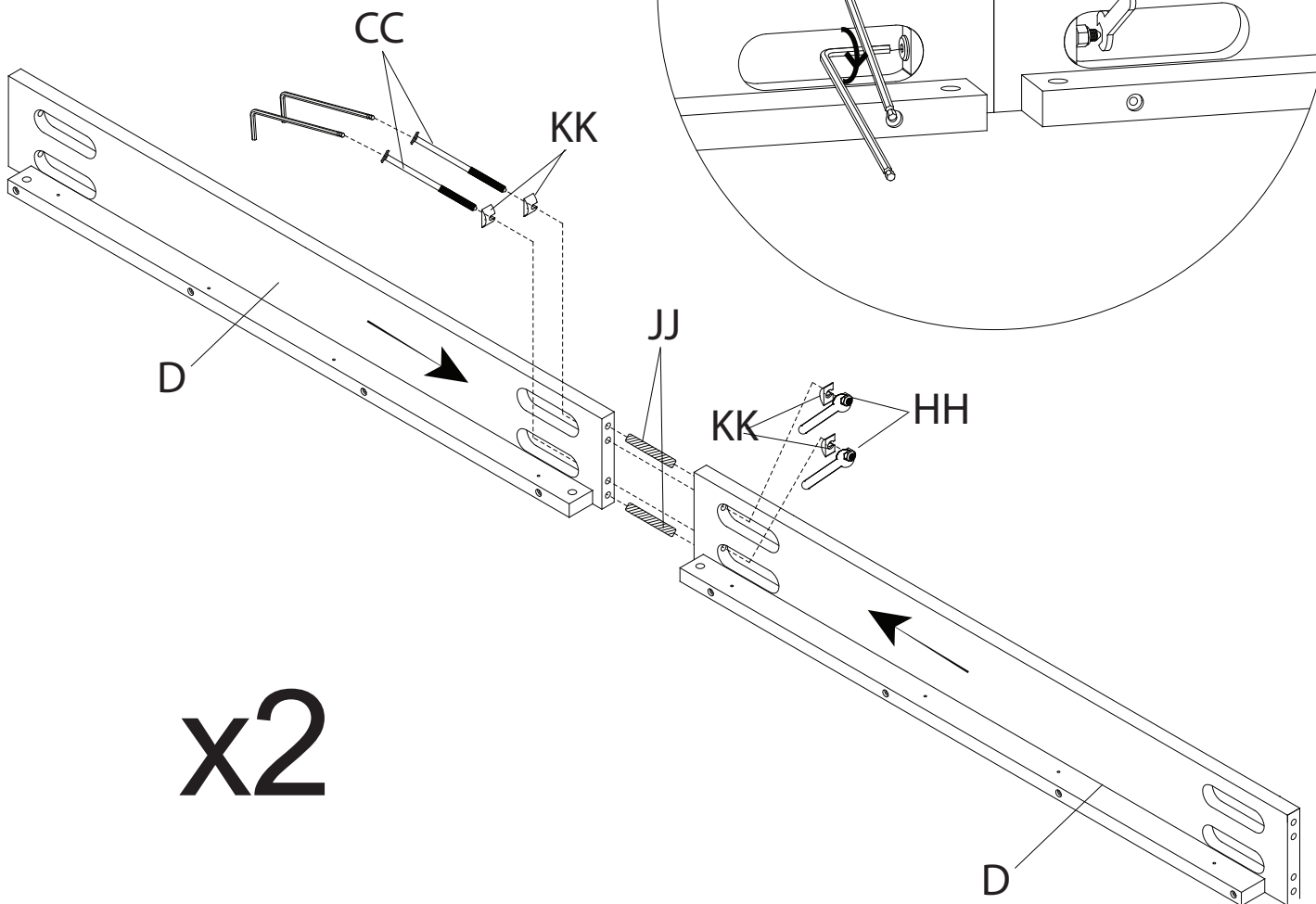
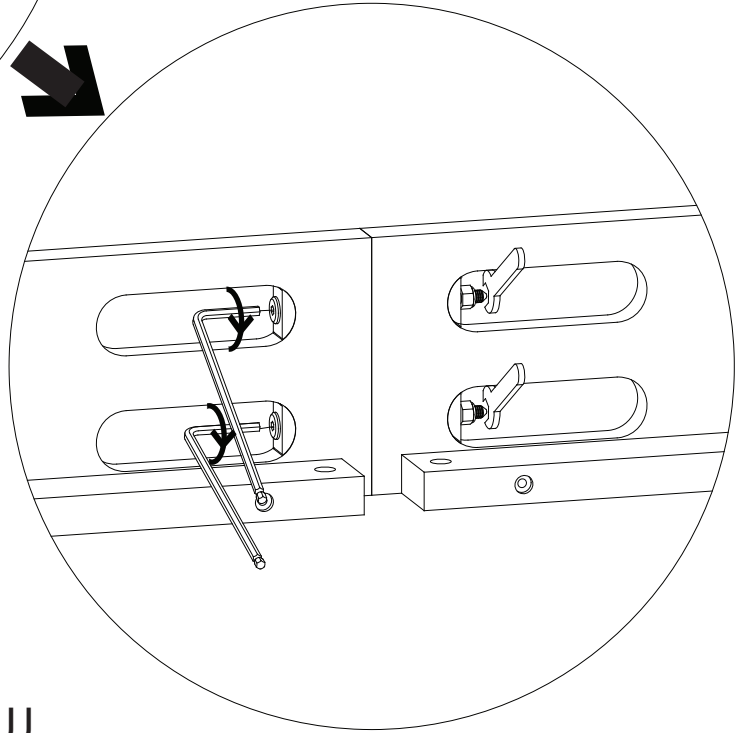
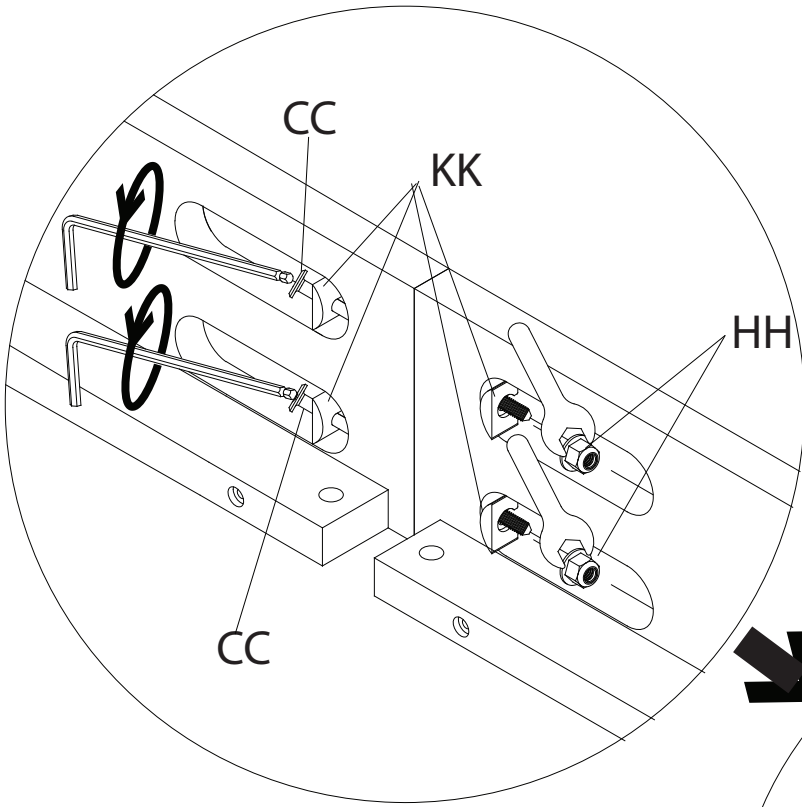


NN. M10 Wrench x1
 Clé M10
 Llave M10

Attach (2) Bed Rails (Part D) using (2) $\Phi 8$ x 50mm Wood Dowels (Part JJ), (2) 100 mm Bolts (Part CC), (2) Nylock Nuts (Part HH) and (4) Crescent Washers (Part KK). Tighten with the M4 Ball end Allen Wrench and Open End Wrench (Part NN).

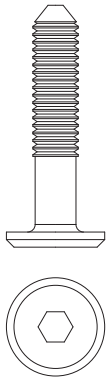
Fixez (2) Barrières de lit (pièce D) à l'aide de (2) chevilles en bois $\Phi 8$ x 50mm (pièce JJ), (2) boulons 100mm (pièce CC), (2) Écrou à collerette (pièce HH) et (4) rondelles en croissant (pièce KK). Serrez avec la clé Allen M4 à bout arrondi et une clé ouverte (pièce NN).

Fije (2) barras de la cama (pieza D) utilizando (2) pasadores de madera $\Phi 8$ x50mm (pieza JJ), (2) pernos de 100mm (pieza CC), (2) Tuerca con reborde (pieza HH) y (4) arandelas de media luna (pieza KK). Apriete con la llave Allen M4 de cabeza redonda y la llave de boca (pieza NN).

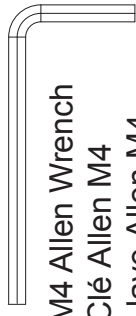


x2

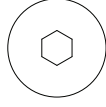
STEP #4
ÉTAPE N°4
PASO #4



EE. M6 x 30mm Bolt x4
Boulon M6 x 30mm
Perno M6 x 30mm



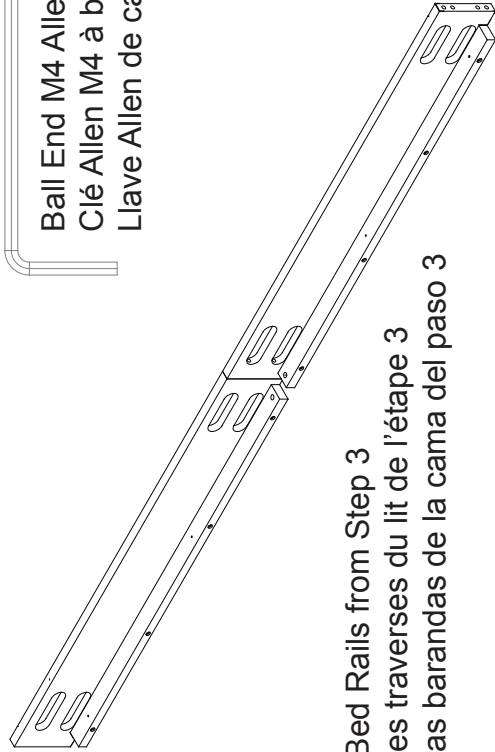
M4 Allen Wrench
Clé Allen M4
Llave Allen M4



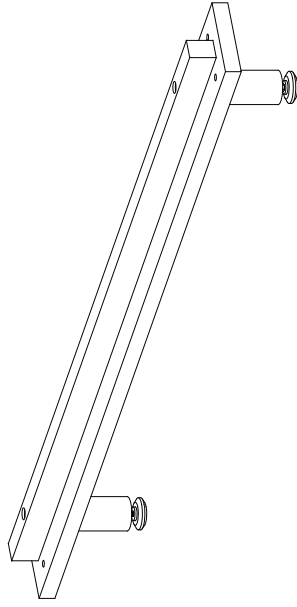
GG. M6 x 17 mm Cap Nut x 4
Écrous Borgnes M6 X 17mm
Tuerca de Tapa M6 X 17mm



Ball End M4 Allen Wrench
Clé Allen M4 à bout arrondi
Llave Allen de cabeza redonda



Bed Rails from Step 3
les traverses du lit de l'étape 3
las barandas de la cama del paso 3

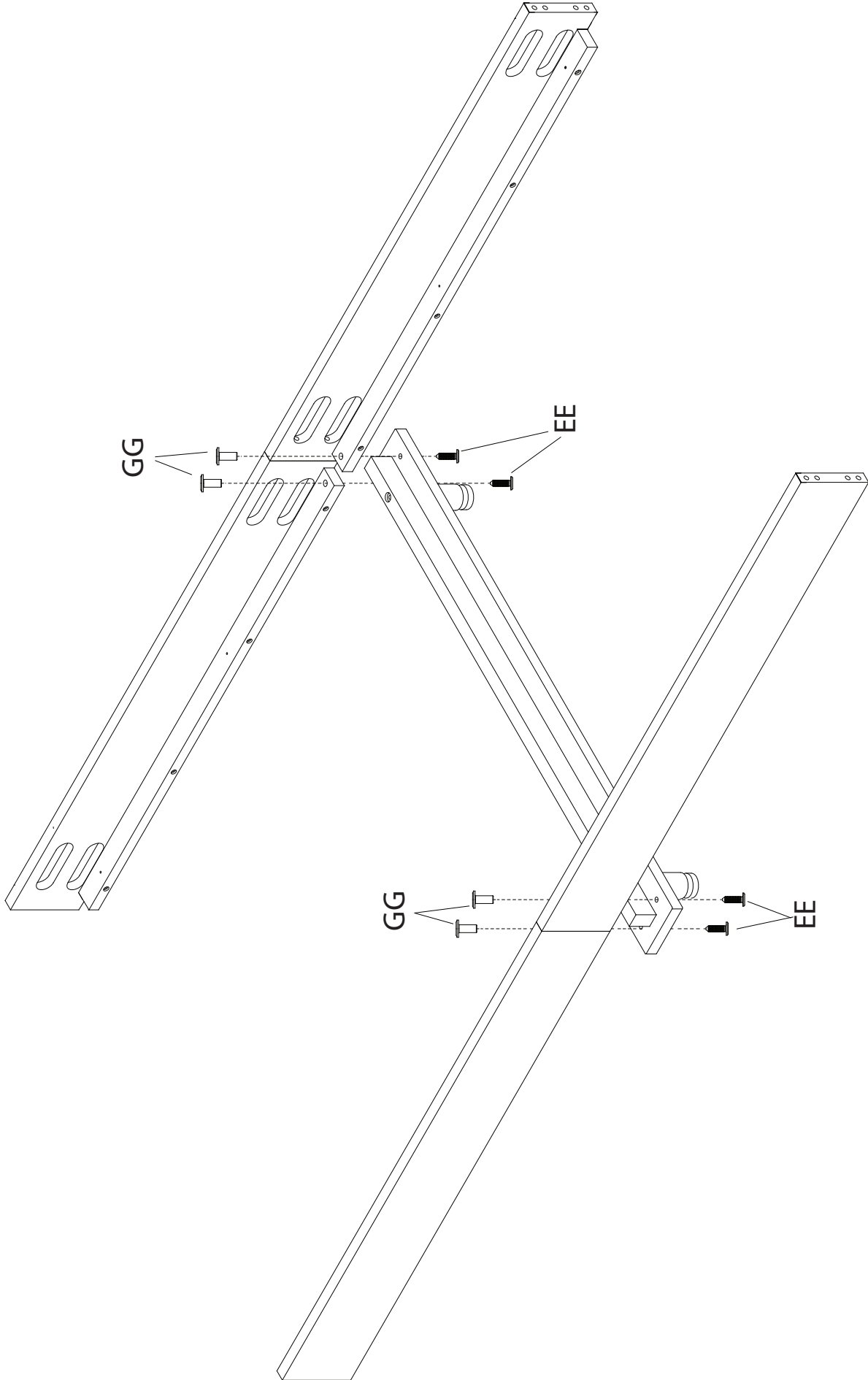


Center Slat Support from Step 1
la latte centrale de support de l'étape 1
listón de soporte central del paso 1

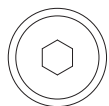
Using both M4 Allen Wrenches attach Bed Rails from Step 3 to Center Slat Support from Step 1 using (4) M6 x 30mm bolts (Part EE) and (4) cap nuts (Part GG).

A l'aide des deux clés Allen M4 fixez les traverses du lit de l'étape 3 à la latte centrale de support de l'étape 1 à l'aide de (4) boulons M6 x 30mm (pièce EE) et (4) écrous à capuchon (pièce GG).

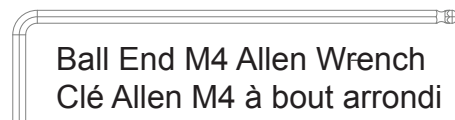
Utilizando ambas llaves Allen je las barandas de la cama del paso 3 al listón de soporte central del paso 1 utilizando (4) pernos M6 x30mm (pieza EE) y (4) tuercas de sombrerete (pieza GG).



STEP #5
ÉTAPE N°5
PASO #5



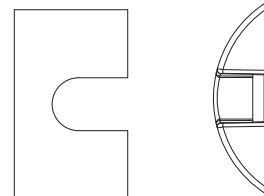
AA. M6 x 60mm Bolt x8
 Boulon M6 x 60mm
 Perno M6 x 60mm



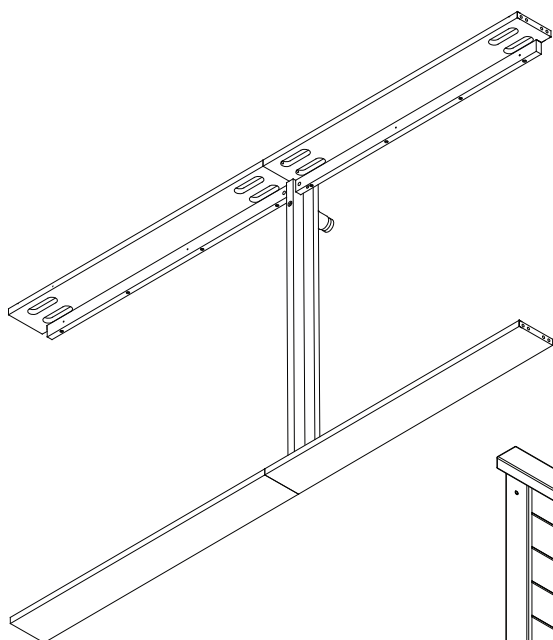
Ball End M4 Allen Wrench
 Clé Allen M4 à bout arrondi
 Llave Allen de cabeza redonda



JJ. $\Phi 8$ x 50mm Wood Dowel x8
 Cheville en bois M8 x 50mm
 Pasador de madera M8 x 50mm

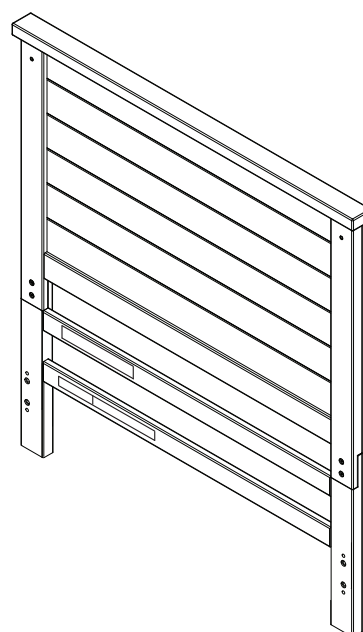


KK. Crescent Washer x 8
 Rondelle en Croissant
 Arandela de Media Luna



Assembly from Step 4
 l'assemblage de l'étape 4
 ensamblaje del paso 4

C. Footboard x1
 Le pied de lit
 El pie de la cama

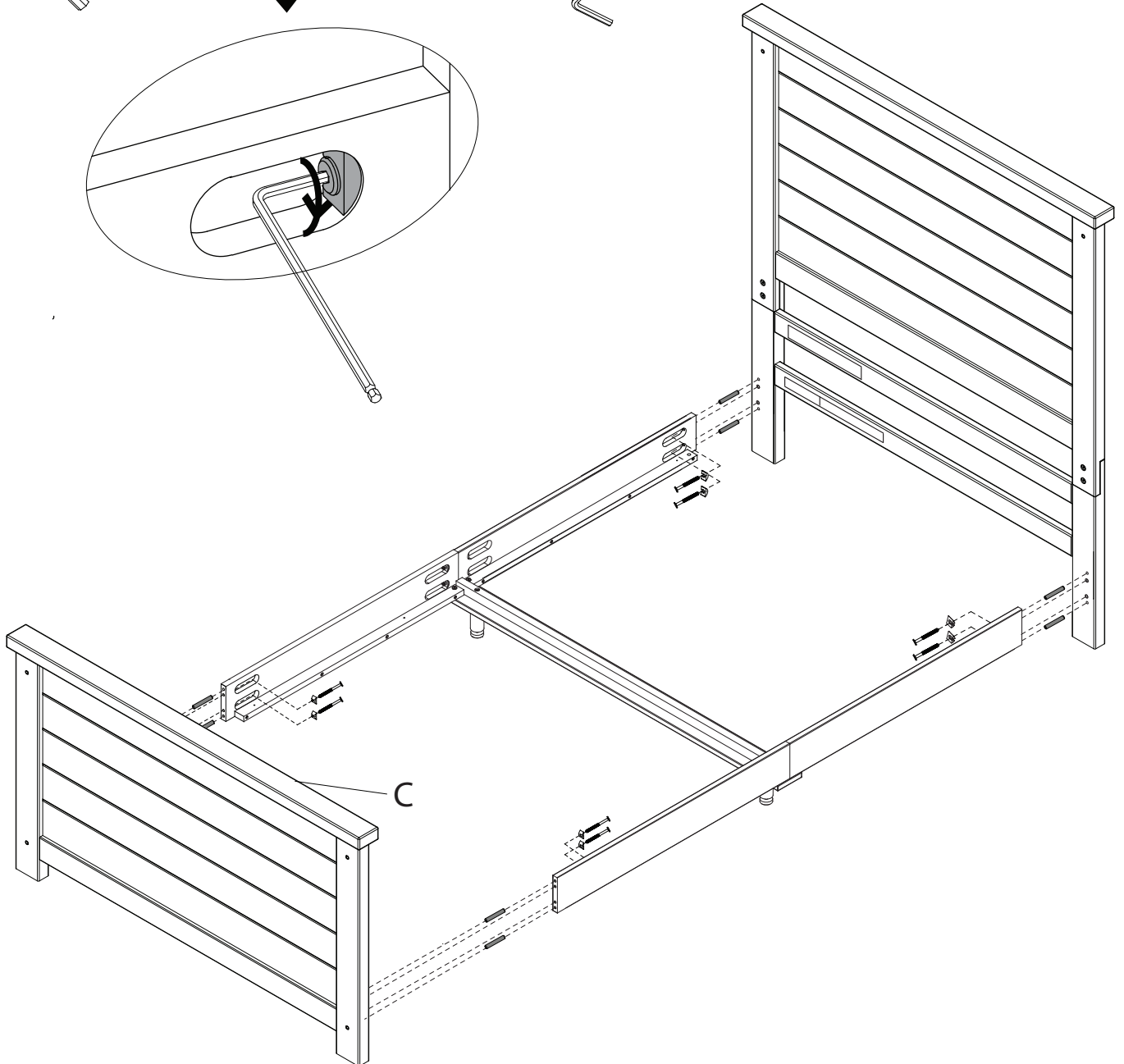
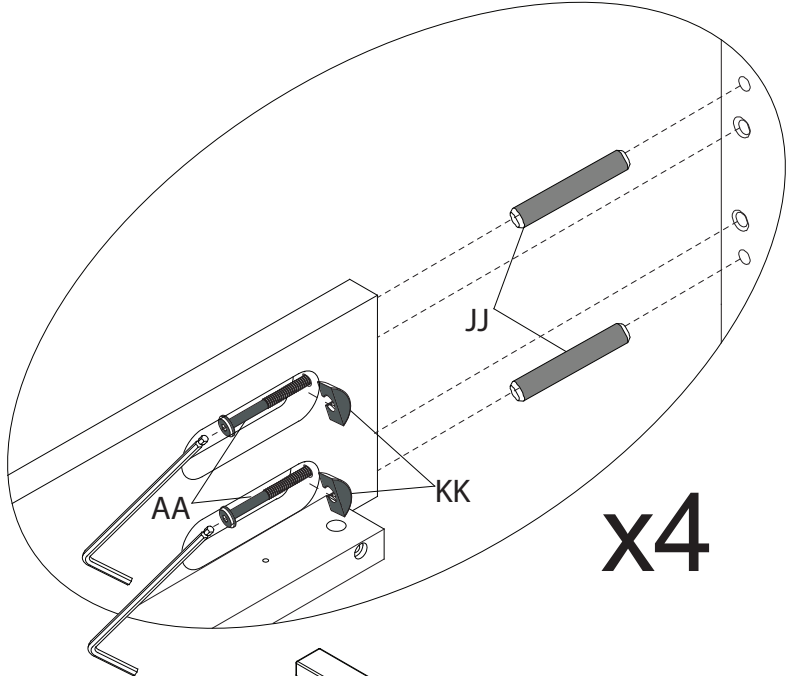
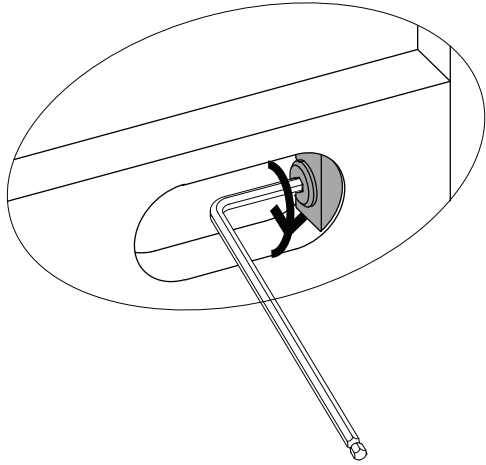
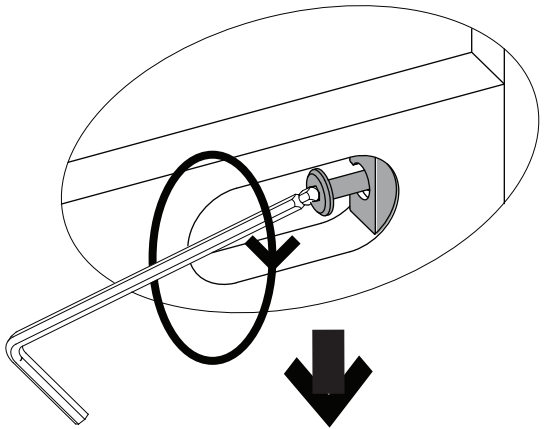


The Headboard from Step 2
 la tête de lit de l'étape 2
 la cabecera del paso 2

Using (8) $\Phi 8 \times 50$ mm Dowels (Part JJ), (8) M6 x 60mm Bolts (Part AA) and (8) Crescent Washers (Part KK) attach the Assembly from Step 4 to the Headboard from Step 2 and the Footboard (Part C), Tighten with the M4 Allen Wrench.

À l'aide de (8) Chevilles $\Phi 8 \times 50$ mm (Pièce JJ), (8) boulons M6 x 60mm (pièce AA) et (8) Rondelle en Croissants (pièce KK) fixez l'assemblage de l'étape 4 à la tête de lit de l'étape 2 et le Pied de lit (pièce C). Serrez avec la clé Allen M4.

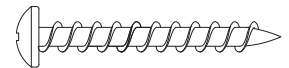
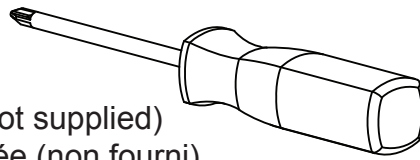
Utilizando (8) Pasadors $\Phi 8 \times 50$ mm (Pieza JJ), (8) pernos M6x60mm (pieza AA) y (8) Arandela de Media Luna (pieza KK) fije el ensamblaje del paso 4 a la cabecera del paso 2 y el pie de la cama (pieza C). Apriete con la llave Allen M4.



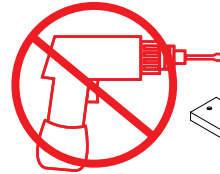
STEP #6
ÉTAPE N°6
PASO #6

Phillips Screwdriver (not supplied)
Tournevis À Tête Étoilée (non fourni)
Destornillador de Cruz (No incluido)

CAUTION: Do Not use a power screwdriver they can cause screws to break or strip.
ATTENTION: Ne Pas utiliser un tournevis électrique car les vis peuvent casser ou perdre leurs filets.
PRECAUCIÓN: No use un destornillador eléctrico ya que puede causar que los tornillos se rompan o rueden.



MM. Screw 32mm x8
Vis 32mm
Tornillo 32mm



H. Cross Slat x4
Lattes transversales
Listones transversales

⚠ WARNING

Never use with children younger than 3 years old.
Infants who cannot get in and out of a bed without help can be trapped in gaps formed between the mattress and the wall or parts of the bed and suffocate.

⚠ AVERTISSEMENT

N'utilisez **jamais** le lit pour des enfants de moins de 3 années.
Les enfants qui ne peuvent pas rentrer ou sortir d'un lit sans assistance peuvent être piégés dans des espaces formés entre le matelas et le mur ou entre des parties du lit et s'étouffer.

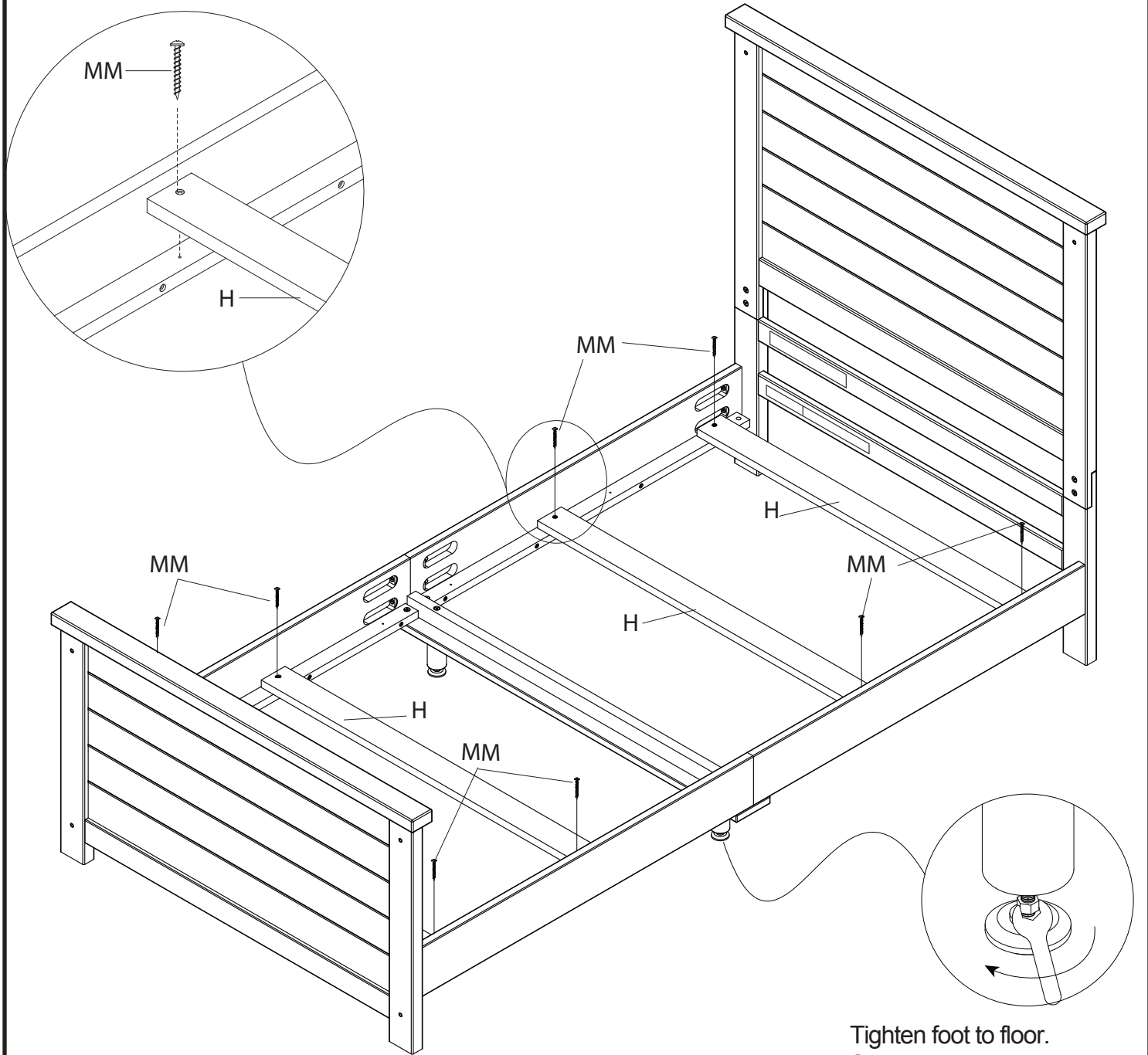
⚠ ADVERTENCIA

Nunca use la cama con niños menores de 3 años.
Los niños que no puedan subir y bajar de la cama sin ayuda pueden quedar atrapados en espacios formados entre el colchón y la pared o partes de la cama, y asfixiarse.

Attach each Cross Slat (Part H) to the Bed Rails with (1) 32mm Screw (part MM) at each end, install the screw into the pre-drilled hold in the rails using Phillips Screwdriver.

Fixez chaque latte transversale (pièce H) aux barres de lit, avec (1) vis 32mm (pièce MM) à chaque extrémité. Insérez la vis dans le trou prépercé de la barre à l'aide du tournevis Phillips.

Fije cada listón transversal (Pieza H) a las barandillas con (1) tornillo 32mm (Pieza MM) en cada extremo e instale el tornillo en el soporte pre taladrado en las barandillas utilizando un destornillador Phillips.



Tighten foot to floor.
 Serrez le pied au plancher.
 Apriete la pata al suelo.

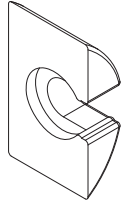
A mattress foundation must be used with these bed rails.
 L'utilisation d'un sommier avec ces barres de lit est obligatoire.
 Se debe utilizar una base de colchón con estas barandillas

NIGHTSTAND ASSEMBLY: ASSEMBLAGE DE LA TABLE DE NUIT: ENSAMBLAJE DE LA MESA DE NOCHE:

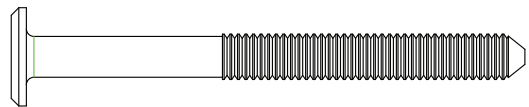
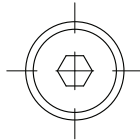
STEP #1 ÉTAPE N°1 PASO #1



RR. Φ 8x30mm Dowel x8
Cheville Φ 8x30mm
Pasador Φ 8x30mm



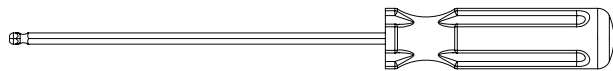
KK. Crescent Washer x4
Rondelle en croissant
Arandela de media luna



SS. M6 x 65mm Bolt x4
Boulon M6 x 65mm
Perno M6 x 65mm



M4 Allen Wrench
Clé Allen M4
Llave Allen M4

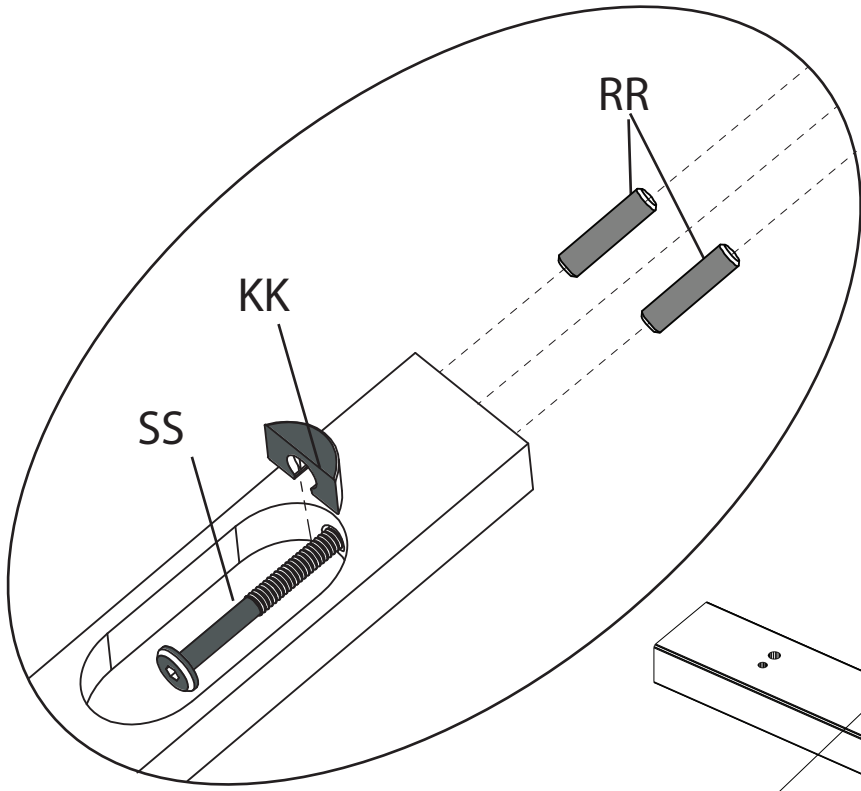


M4 Ballend Screwdriver
tournevis M4 à tête sphérique
destornillador M4 con cabeza de bola

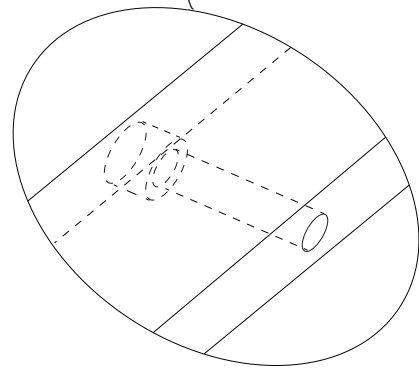
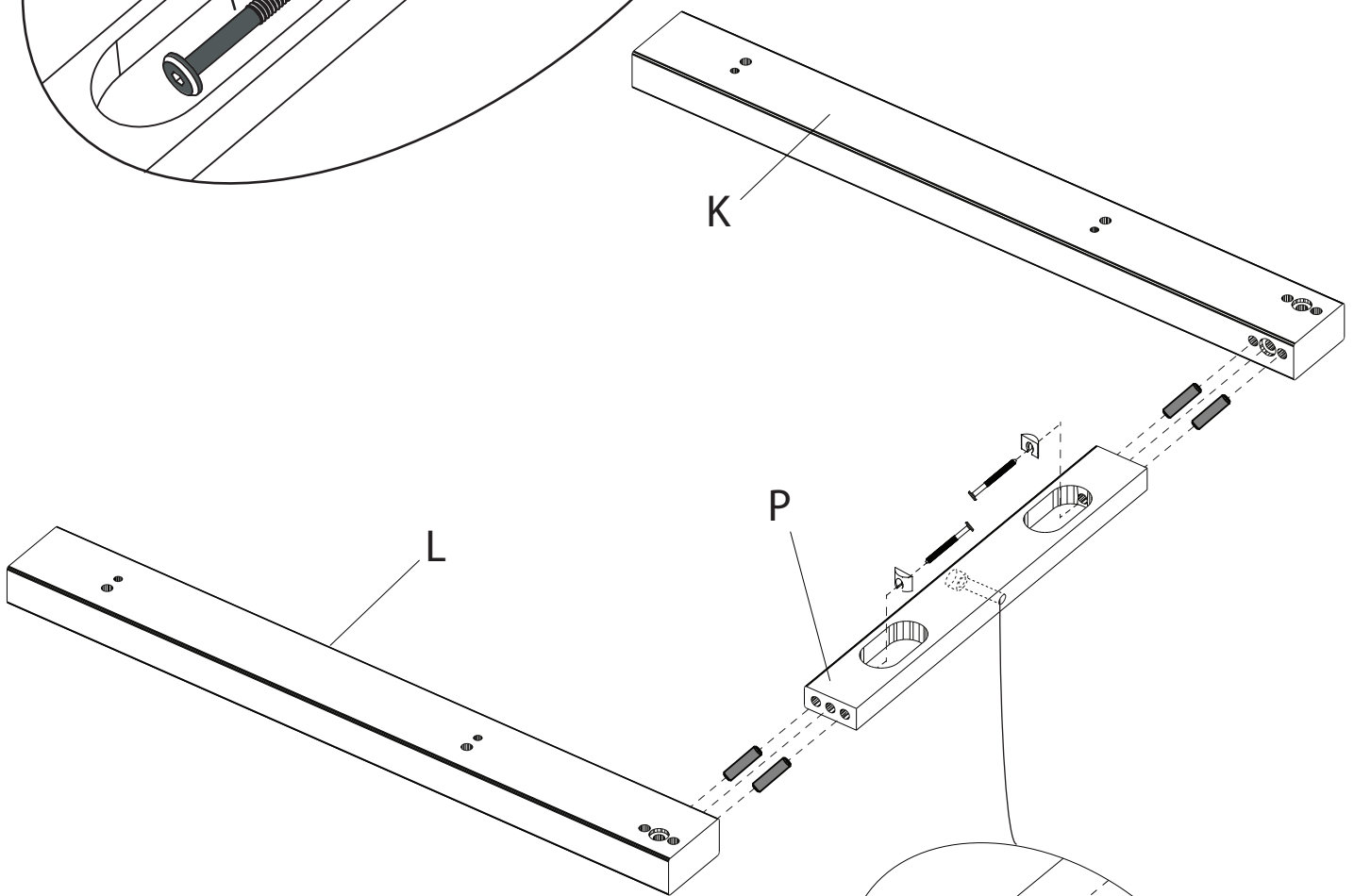
Attach Right Post (Part K) and Left Post (Part L) to the Short Rail (Part P) using (1) 65mm bolt (Part SS), (1) Crescent Washer (Part KK) and (2) Φ 8x30mm Dowels (Part RR). Tighten the Bolts with the M4 Ballend Screwdriver and M4 Allen wrench, following the instructions on pages 14 and 15. Repeat this step until 2 sets are complete.

Fixer le montant droit (pièce K) et le montant gauche (pièce L) à la traverse courte (pièce P) à l'aide de (1) boulon 65mm (pièce SS), (1) rondelle en croissant (pièce KK) et (2) chevilles Φ 8x30mm (pièce RR). Serrez les boulons avec le tournevis à tête ronde et la clé Allen M4 en suivant les instructions pages 14 et 15. Renouvelez les deux étapes jusqu'à ce que les 2 montages soient complets.

Unir el poste derecho (pieza K) y el poste izquierdo (pieza L) a la barra corta (pieza P) utilizando un perno de 65 mm (pieza SS), (1) arandela de media luna (pieza KK) y (2) pasadores de Φ 8x30 mm (pieza RR). Apretar los pernos con el destornillador de cabeza esférica M4 y la llave Allen, siguiendo las instrucciones de las páginas 14 y 15. Repetir este paso hasta que los dos sets estén completos.



x2

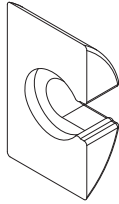


x2

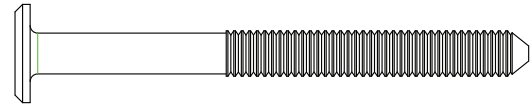
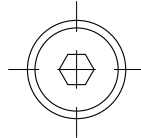
STEP #2
ÉTAPE N°2
PASO #2



RR. Φ 8x30mm Dowel x4
Cheville Φ 8x30mm
Pasador Φ 8x30mm



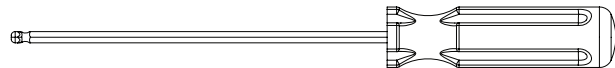
KK. Crescent Washer x2
Rondelle en croissant
Arandela de media luna



SS. M6 x 65mm Bolt x2
Boulon M6 x 65mm
Perno M6 x 65mm



M4 Allen Wrench
Clé Allen M4
Llave Allen M4

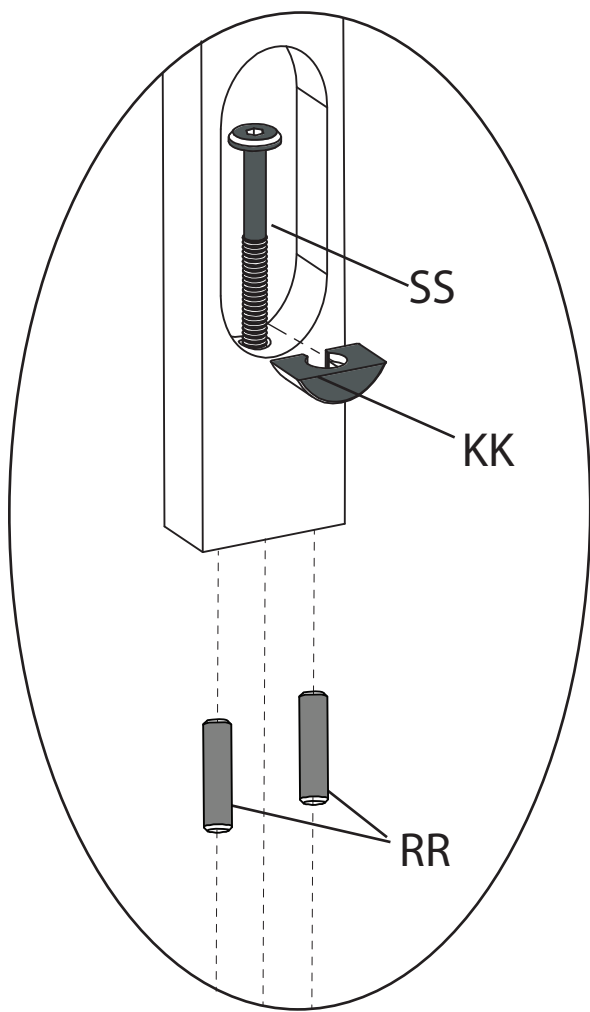


M4 Ballend Screwdriver
tournevis M4 à tête sphérique
destornillador M4 con cabeza de bola

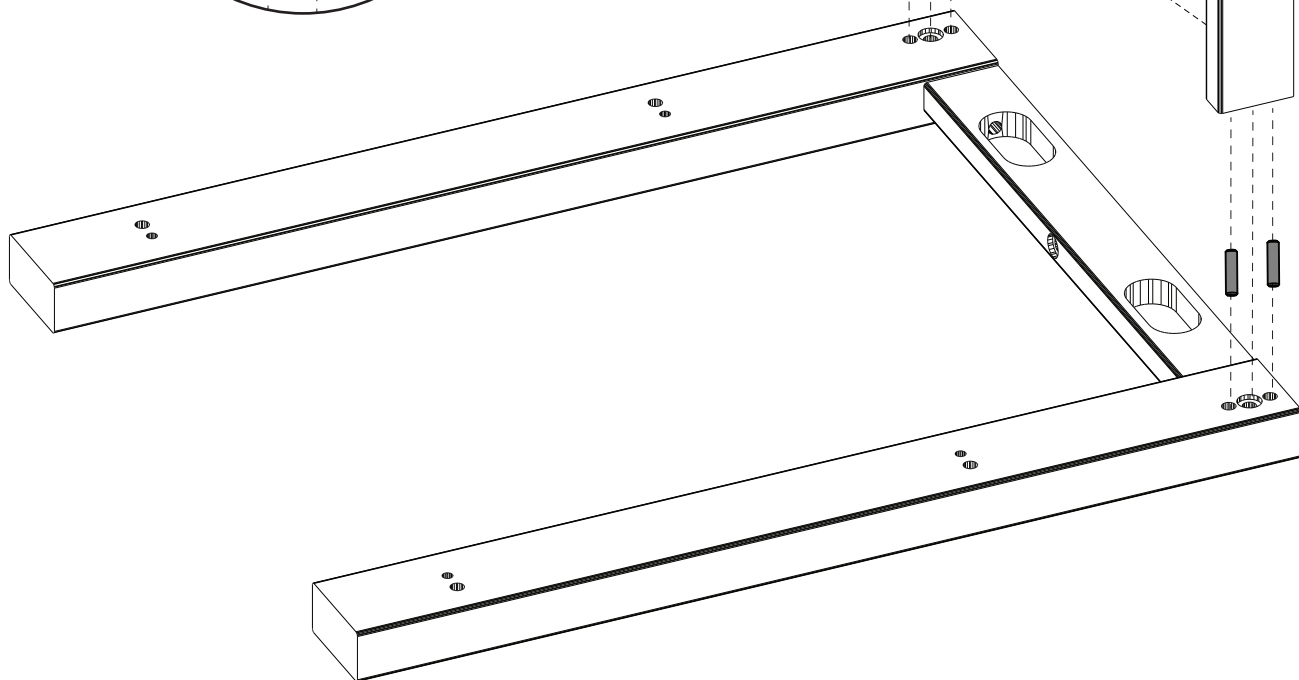
Attach (2) Long Rails (Part B) to the assembly from Step 1 using (2) 65mm bolts (Part SS), (2) Crescent Washers (Part KK) and (4) Φ 8x30mm Dowels (Part RR). Tighten the Bolts with the M4 Ballend Screwdriver and M4 Allen wrench, following the instructions on pages 14 and 15.

Fixez (2) traverses longues (pièce B) à l'assemblage de l'étape 1 à l'aide de (2) boulons 65mm (pièce SS), (2) rondelles en croissant (pièce KK) et (4) chevilles Φ 8x30mm (pièce RR). Serrez les boulons avec le tournevis M4 à tête ronde et la clé Allen M4, en suivant les instructions pages 14 et 15.

Unir (2) barras largas (pieza B) al ensamblado previo del paso 1 utilizando (2) pernos de 65 mm (pieza SS), (2) arandelas de media luna (pieza KK) y (4) pasadores de Φ 8x30mm (pieza RR), Apretar los pernos con el destornillador de cabeza esférica M4 y la llave Allen, siguiendo las instrucciones de las páginas 14 y 15.



x2



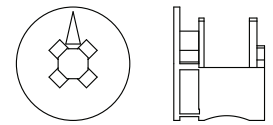
STEP #3

ÉTAPE N°3

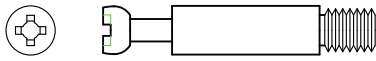
PASO #3



RR. $\Phi 8 \times 30$ mm Dowel x4
Cheville $\Phi 8 \times 30$ mm
Pasador $\Phi 8 \times 30$ mm

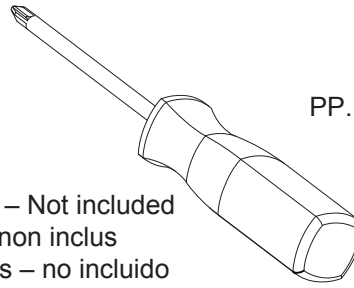


PP. Cam lock x4
Vis D'Assemblage Rapide
Cerradura de Leva



BB. Cam bolt x4
Goujon D'Assemblage Rapide
Perno De Leva

Phillips Screwdriver – Not included
Tournevis Phillips - non inclus
Destornillidor Phillips – no incluido



Attache (2) Shelves (Part N) to one assembly from Step 2 using (4) $\Phi 8 \times 30$ mm Dowels (Part RR), (4) Cam locks (Part PP) and 4 Cam Bolts (Part BB) following the instructions:

- i - Insert Cam Bolts (Part BB) and Dowels (Part RR) into the Posts (Part L, K) from Step 2.
- ii - Insert cam lock (part PP) into the holes on the bottom of the Shelf (part N).
- iii - Line up the cam bolt (part BB) and dowel (part RR) at the Posts from step #2 with the holes in the end of the Shelf (part N). Insert and turn the cam lock clockwise to tighten using a Phillips screwdriver.

Fixez (2) tablettes (pièce N) à un assemblage de l'étape 2 à l'aide de (4) chevilles $\Phi 8 \times 30$ mm (pièce RR), (4) vis d'assemblage rapide (pièce PP) et (4) goujons d'assemblage rapide (pièce BB) en suivant les instructions :

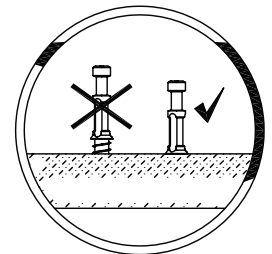
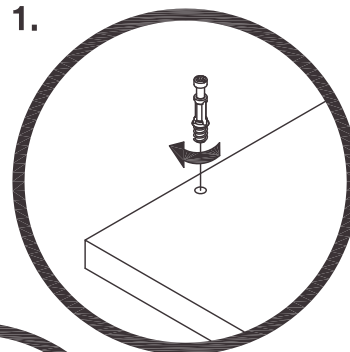
- i - insérez les goujons d'assemblage rapide (pièce BB) et les chevilles (pièce RR) dans les montants (pièces L, K) de l'étape 2.
- ii – Insérez la vis d'assemblage rapide (pièce PP) dans les orifices sur le dessous de la tablette (pièce N)
- iii – Alignez le goujon d'assemblage rapide (pièce BB) et la cheville (pièce RR) aux montants depuis l'étape #2 avec les orifices à l'extrémité de la tablette (pièce N). Insérez et tournez le goujon dans le sens des aiguilles d'une montre pour serrer avec le tournevis Phillips.

Unir (2) estantes (pieza N) con uno de los ensamblados previos en el paso 2 utilizando (4) pasadores de $\Phi 8 \times 30$ mm pieza (RR), (4) cerraduras de leva (pieza PP) y (4) pernos de leva (pieza BB) siguiendo las instrucciones:

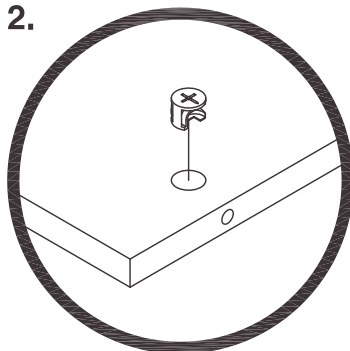
- i- Insertar los pernos de leva (pieza BB) y los pasadores (pieza RR) en los postes (piezas L y K) del paso 2.
- ii- Insertar las cerraduras de leva (pieza PP) en los agujeros en el fondo del estante (pieza N).
- iii- Alinear los pernos de leva (pieza BB) y los pasadores (pieza RR) con los postes del paso #2 con los agujeros al final del estante (pieza N). Insertar las cerraduras de leva y girar en el sentido de las agujas del reloj, para apretar utilice un destornillador de estrella.

How to use the cam lock system
comment utiliser le système de
verrouillage à came
cómo utilizar la leva de bloqueo

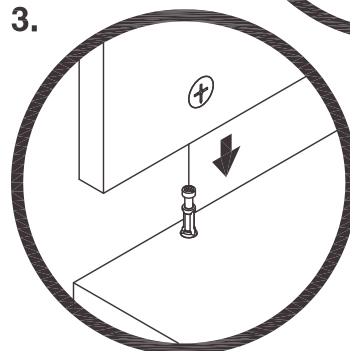
1.



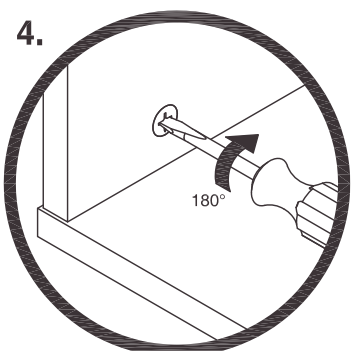
2.



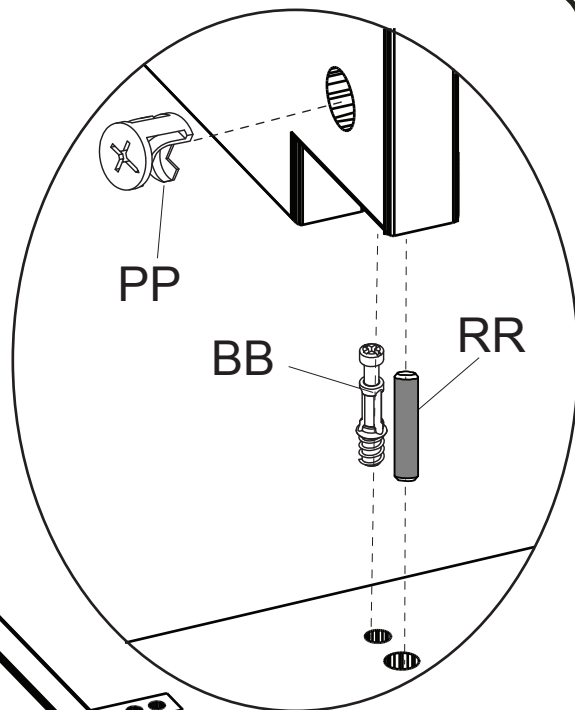
3.



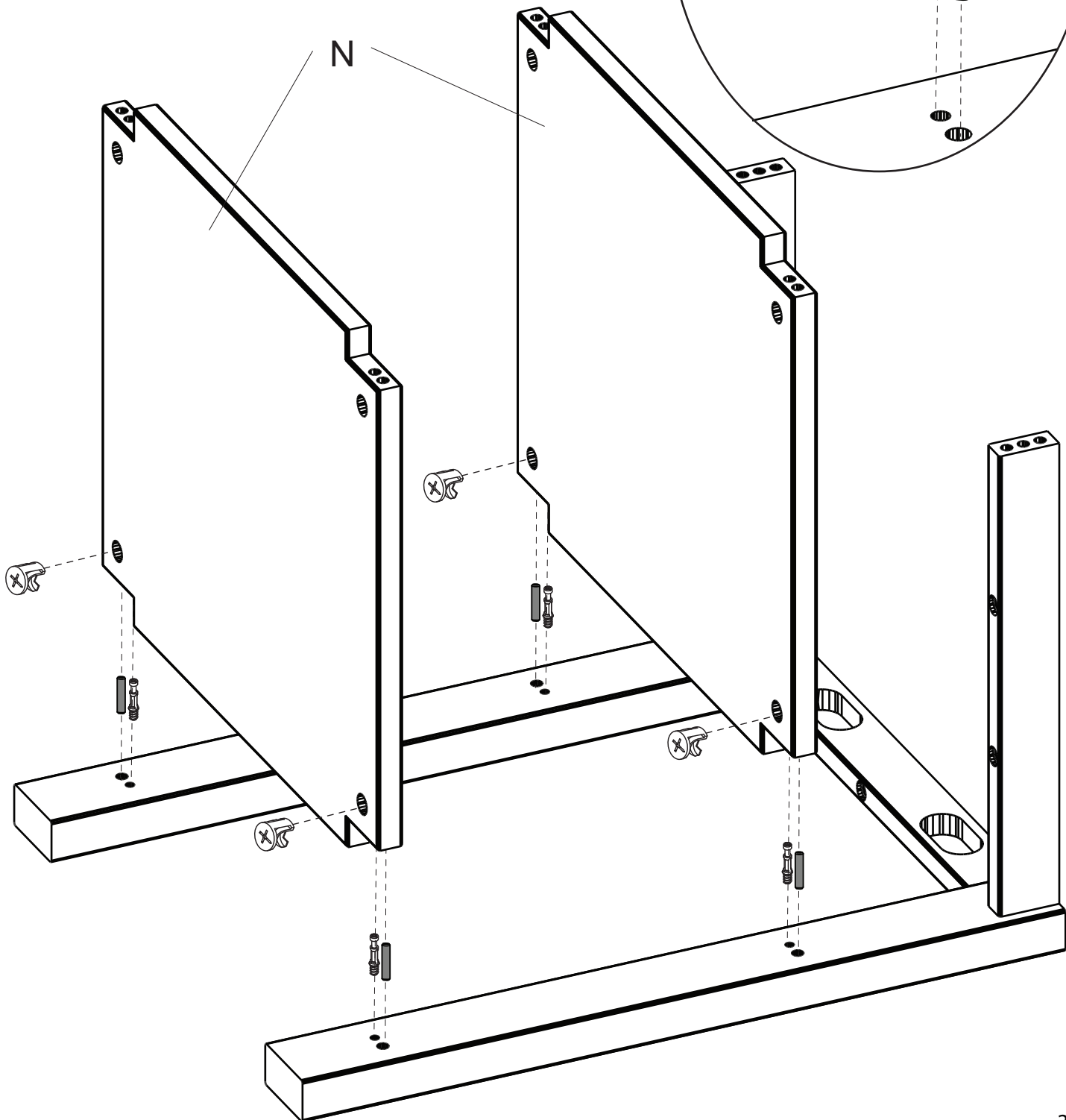
4.



x4



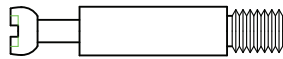
N



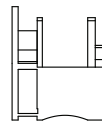
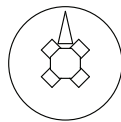
STEP #4

ÉTAPE N°4

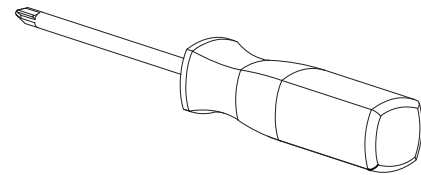
PASO #4



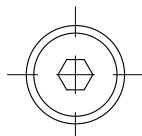
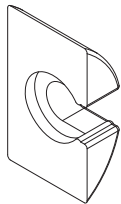
BB. Cam bolt x4
Goujon D'Assemblage Rapide
Perno De Leva



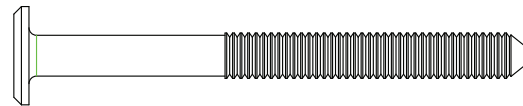
PP. Cam lock x4
Vis D'Assemblage Rapide
Cerradura de Leva



Phillips Screwdriver – Not included
Tournevis Phillips - non inclus
Destornillador Phillips – no incluido



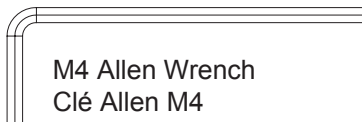
KK. Crescent Washer x2
Rondelle en croissant
Arandela de media luna



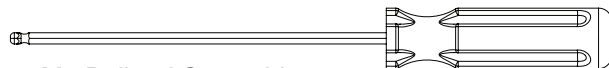
SS. M6 x 65mm Bolt x2
Boulon M6 x 65mm
Perno M6 x 65mm



RR. Φ 8x30mm Dowel x8
Cheville Φ 8x30mm
Pasador Φ 8x30mm



M4 Allen Wrench
Clé Allen M4
Llave Allen M4



M4 Ballend Screwdriver
tournevis M4 à tête sphérique
destornillador M4 con cabeza de bola

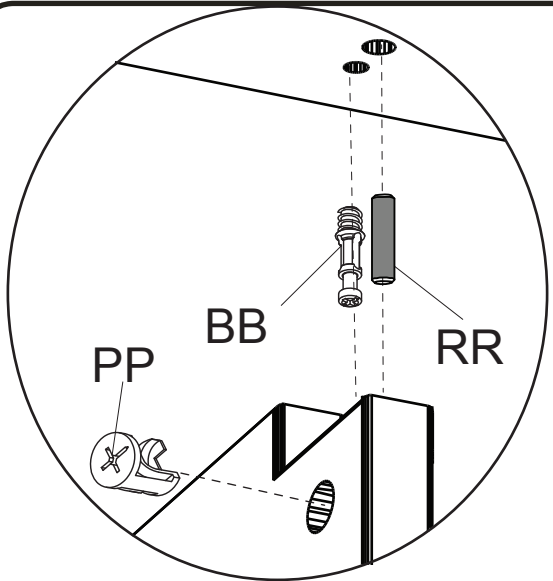
Attach the other assembly from Step 2 to the assembly from Step 3 using (2) 65mm bolts (Part SS), (2) Crescent Washers (Part KK) and (4) Φ 8x30mm Dowels (Part RR). Tighten the Bolts with the M4 Ballend Screwdriver and M4 Allen wrench, following the instructions on pages 14 and 15. Using (4) Φ 8x30mm Dowels (Part RR), (4) Cam locks (Part PP) and 4 Cam Bolts (Part BB) as same as step 3.

Fixez l'autre assemblage depuis l'étape 2 à l'assemblage depuis l'étape 3 à l'aide de (2) boulons 65mm (pièce SS), (2) rondelles en croissant (pièce KK) et (4) chevilles Φ 8x30mm (pièce RR). Serrez les boulons avec le tournevis M4 à tête ronde et la clé Allen M4, en suivant les instructions pages 14 et 15.

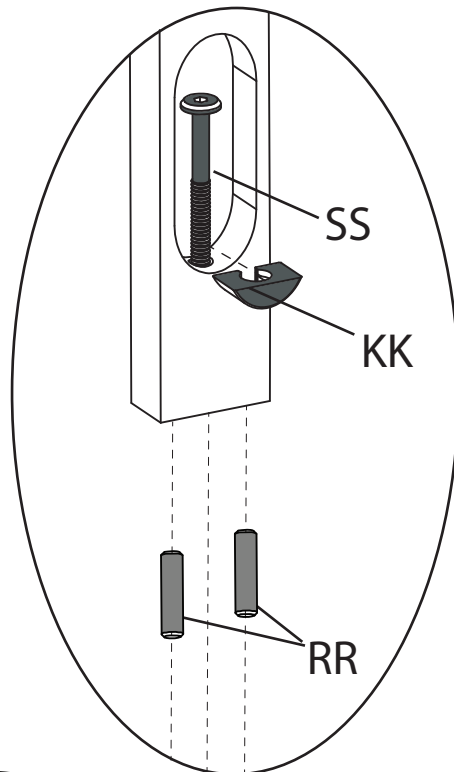
En utilisant (4) chevilles Φ 8x30mm (pièce RR), (4) vis d'assemblage rapide (pièce PP) et (4) goujons d'assemblage rapide (pièce BB) de la même manière qu'à l'étape 3.

Unir el otro ensamblado del paso 2 con el ensamblado del paso 3 utilizando (2) pernos de 65 mm (pieza SS), (2) arandelas de media luna (pieza KK) y (4) pasadores de Φ 8x30mm (pieza RR). Apretar los pernos con el destornillador de cabeza esférica M4 y la llave Allen M4, siguiendo las instrucciones en las páginas 14 y 15.

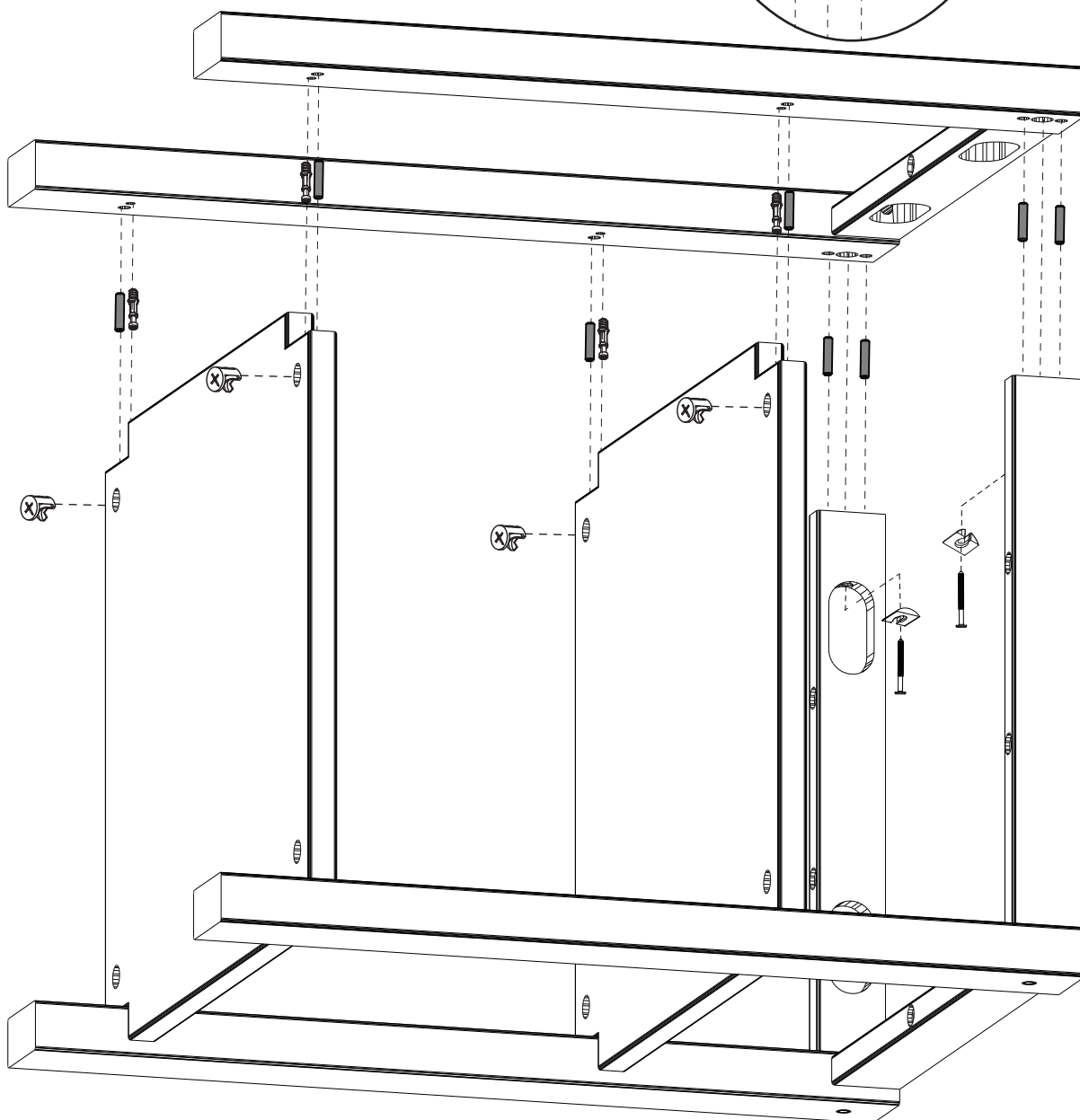
Utilizando (4) pasadores de Φ 8x30mm (pieza RR), (4) cerraduras de leva (pieza PP) y (4) pernos de leva (pieza BB), igual que en el paso 3.



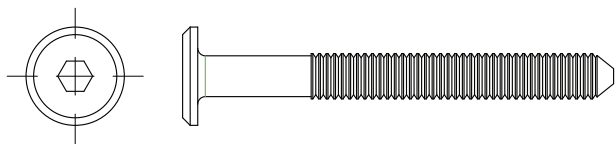
x4



x2



STEP #5
ÉTAPE N°5
PASO #5



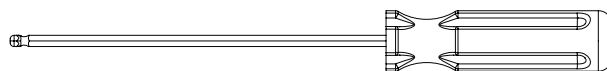
DD. M6 x 55mm Bolt x6
Boulon M6 x 55mm
Perno M6 x 55mm



RR. Φ8x30mm Dowel x2
Cheville Φ8x30mm
Pasador Φ8x30mm



M4 Allen Wrench
Clé Allen M4
Llave Allen M4

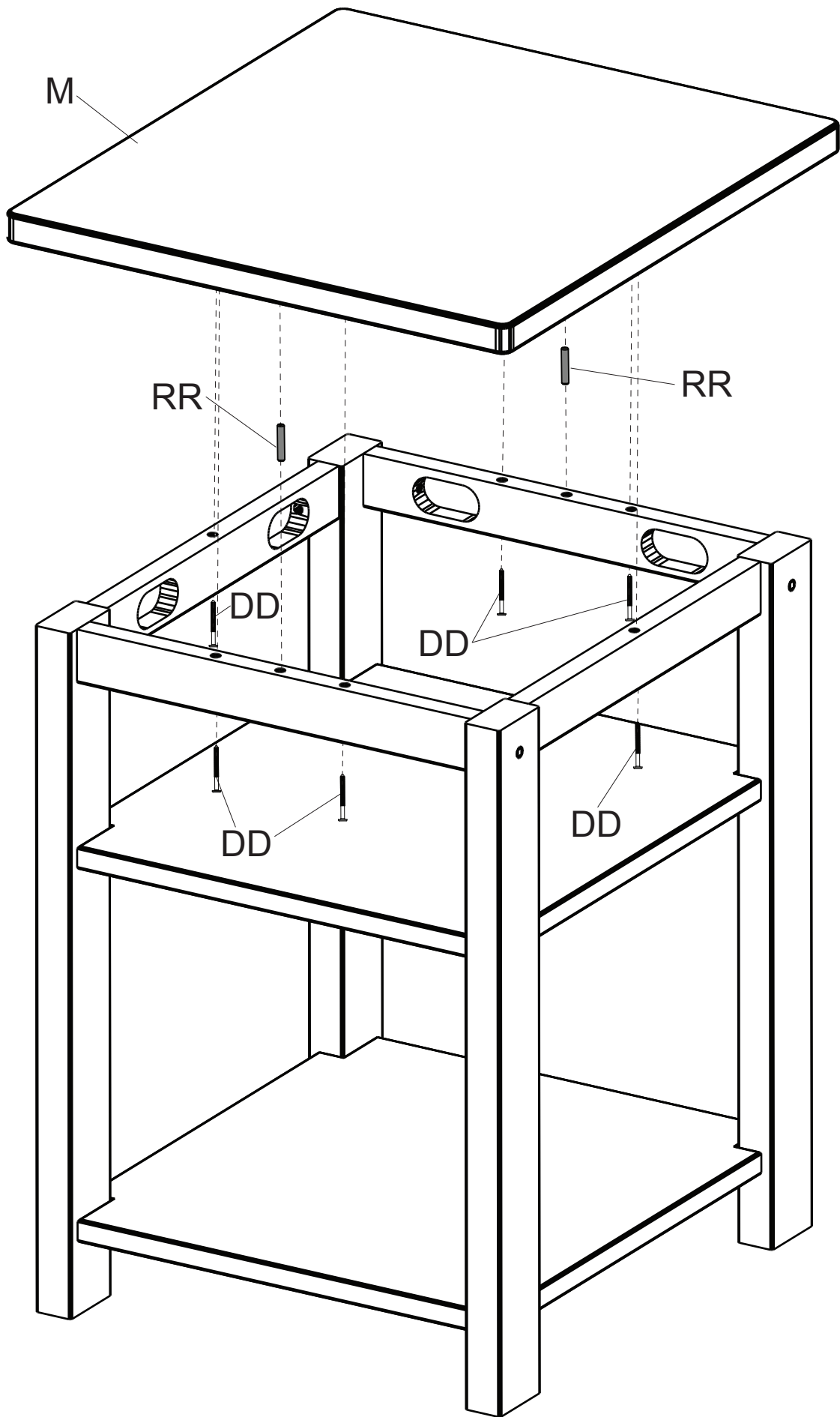


M4 Ballend Screwdriver
tournevis M4 à tête sphérique
destornillador M4 con cabeza de bola

Attach the Top Panel (Part M) to the assembly from Step 4 using (2)Φ8x30mm Dowels (Part RR) and (6) 55mm Bolts (Part DD). Tighten the Bolts with the M4 Ballend Screwdriver and M4 Allen wrench.

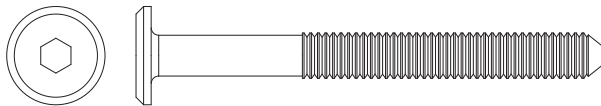
Fixer le Panneau supérieur (Pièce M) au montage assemblé à l'étape 4 à l'aide de (2) Chevilles Φ8x30mm (Pièce RR) et (6) Boulons 55 mm (Pièce DD) à l'aide de du tournevis M4 à tête sphérique et la clé Allen M4.

Fije el Panel Superior (Pieza M) al ensamblaje del Paso 4 utilizando (2) Pasadores Φ8x30mm (Pieza RR) y (6) Pernos 55 mm (Pieza DD) utilizando el destornillador M4 con cabeza de bola y la llave Allen M4.

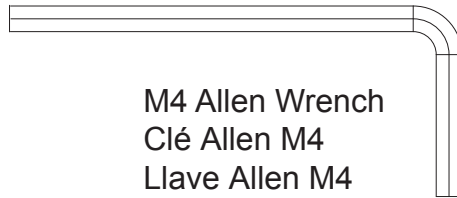


**DRESSER ASSEMBLY:
ASSEMBLAGE DE LA COMMODO:
ENSAMBLAJE DE LA CÓMODA:**

**STEP #1
ÉTAPE N°1
PASO #1**



AA. M6 x 60mm Bolt x3
Boulon M6 x 60mm
Perno M6 x 60mm

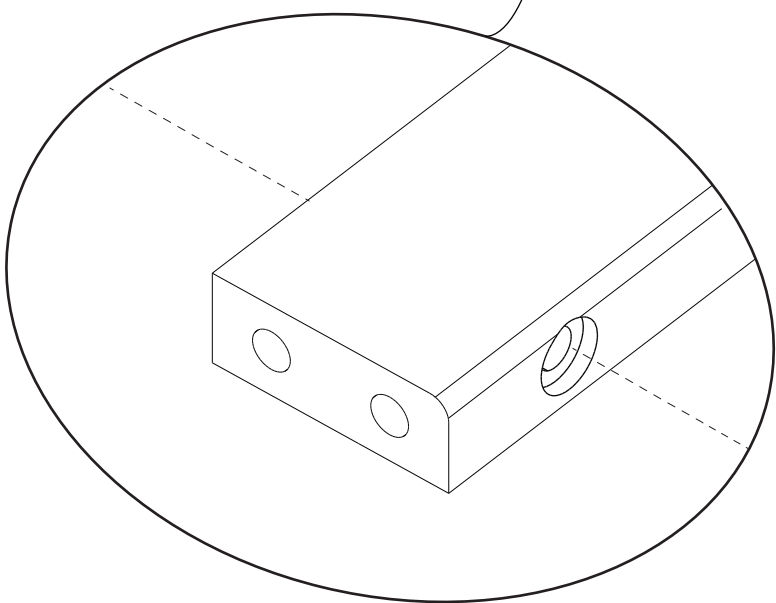
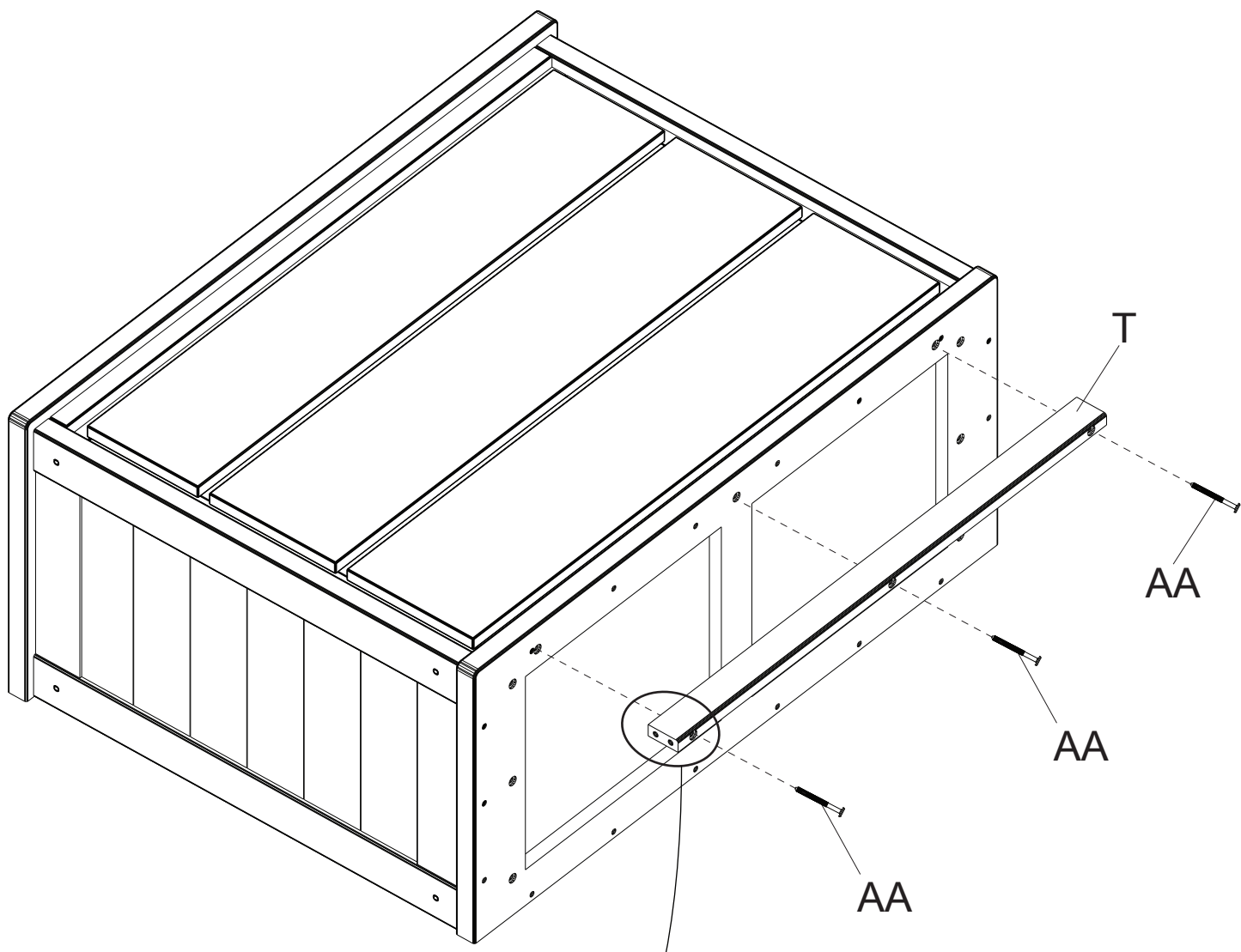


M4 Allen Wrench
Clé Allen M4
Llave Allen M4

Attach Dresser Front Base (Part T) to Dresser Bottom Panel using (3) M6 x 60 mm Bolts (Part AA). Tighten with the M4 Allen Wrench.

Fixez Base frontale de la commode (pièce T) au panneau inférieur de la commode à l'aide de (3) boulons M6 x 60mm (pièce AA). Serrez avec la clé Allen M4.

Fije Base frontal de la cómoda (pieza T) al panel inferior de la cómoda, utilizando (3) pernos M6x60mm (pieza AA). Apriete con la llave Allen M4.



STEP #2
ÉTAPE N°2
PASO #2

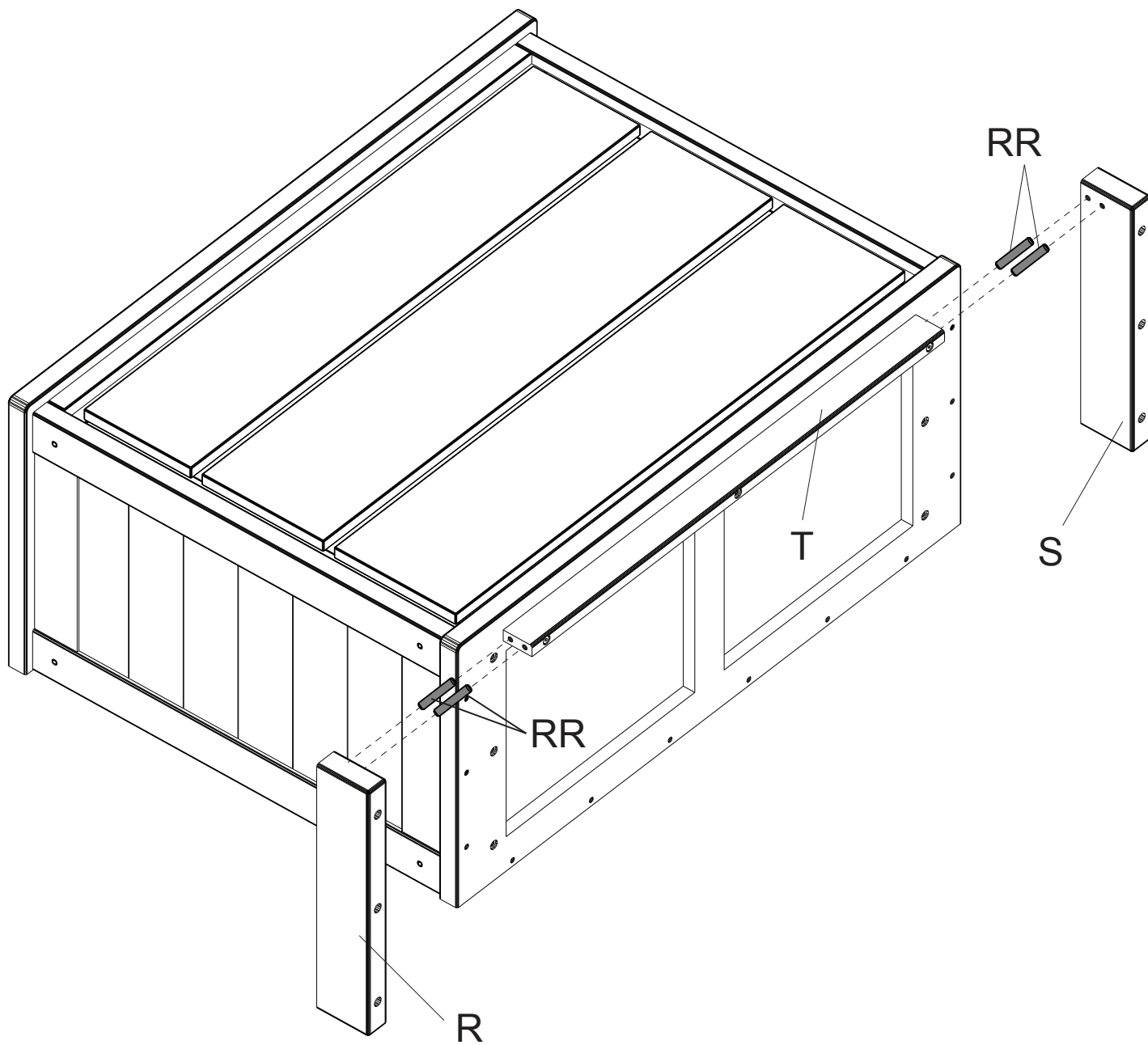


RR. Φ 8x30mm Dowel x4
Cheville Φ 8x30mm
Pasador Φ 8x30mm

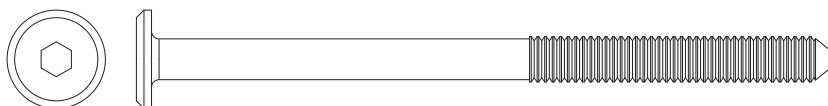
Attach Dresser Left Base (Part R) and Dresser Right Base (Part S) to Dresser Front Base (Part T) using (4) Φ 8x30mm Dowels (Part RR).

Fixez Base gauche de la commode (pièce R) et Base droit de la commode (pièce S) au Base frontale de la commode (pièce T) à l'aide de (4) Chevilles Φ 8x30mm (pièce RR) .

Fije Base Izquierdo de la cómoda (pieza R) y Base derecho de la cómoda (pieza S) al Base frontal de la cómoda (pieza T), utilizando (4) Pasadors Φ 8x30mm (pieza RR).



STEP #3
ÉTAPE N°3
PASO #3

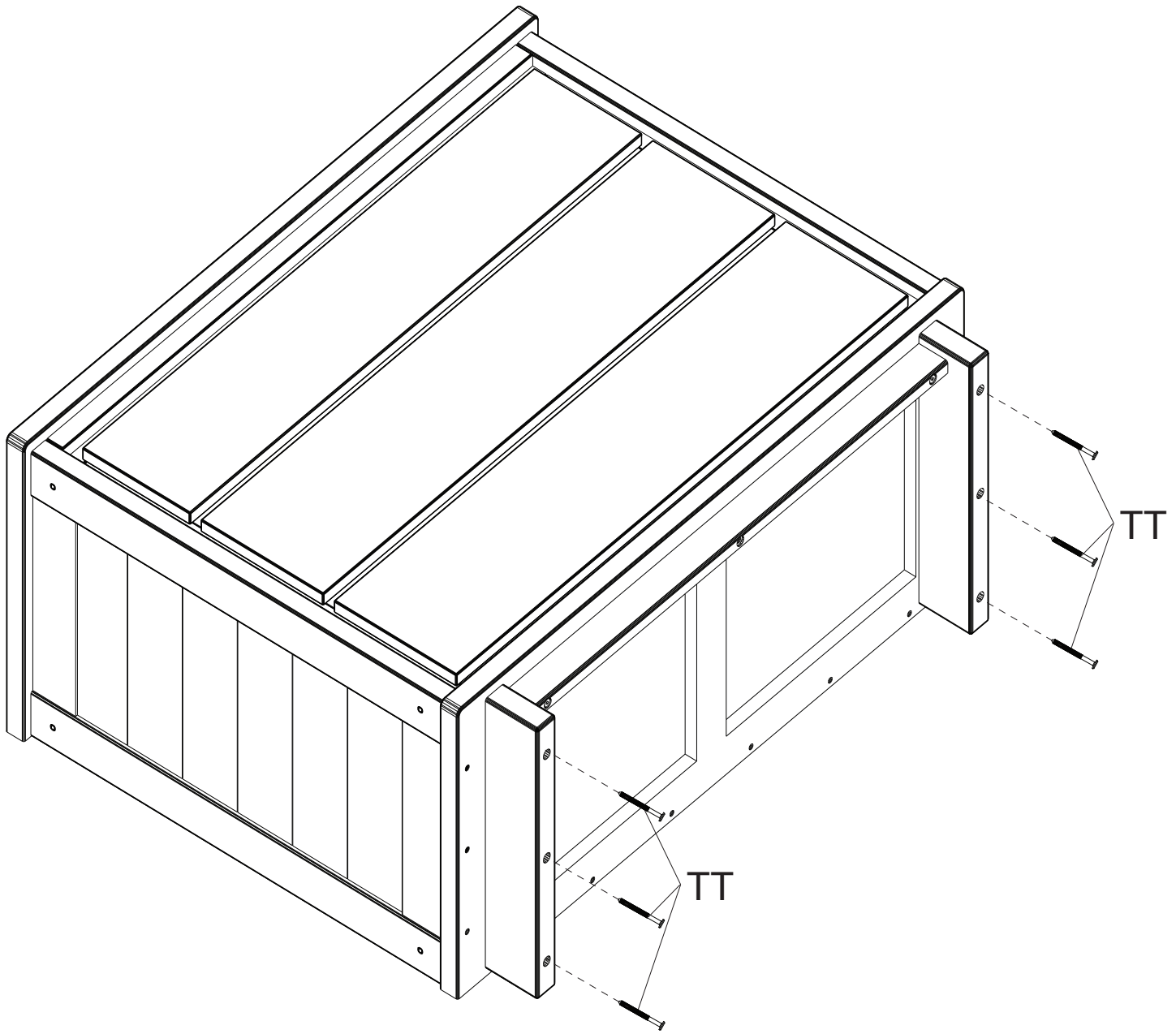


TT. M6 x 90mm Bolt x6
Boulon M6 x 90mm
Perno M6 x 90mm

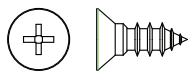
Attach Dresser Left Base (Part R) and Dresser Right Base (Part S) to Dresser Bottom Panel using (6) M6 x 90mm Bolts (Part TT).

Fixez Base gauche de la commode (pièce R) et Base droit de la commode (pièce S) au panneau inférieur de la commode à l'aide de (6) Boulons M6 x 90mm (pièce TT) .

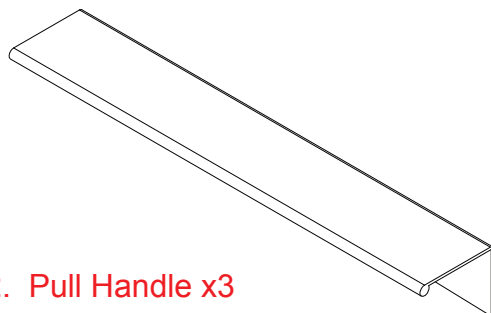
Fije Base Izquierdo de la cómoda (pieza R) y Base derecho de la cómoda (pieza S) al panel inferior de la cómoda, utilizando (6) Pernos M6 x 90mm (pieza TT).



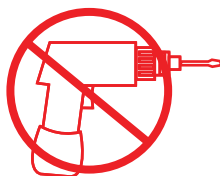
STEP #44
ÉTAPE N°4
PASO #4



YY1.12mm Screw x6
Vis 12mm
Tornillo 12mm



YY2. Pull Handle x3



CAUTION: Do Not use a power screwdriver they can cause screws to break or strip.

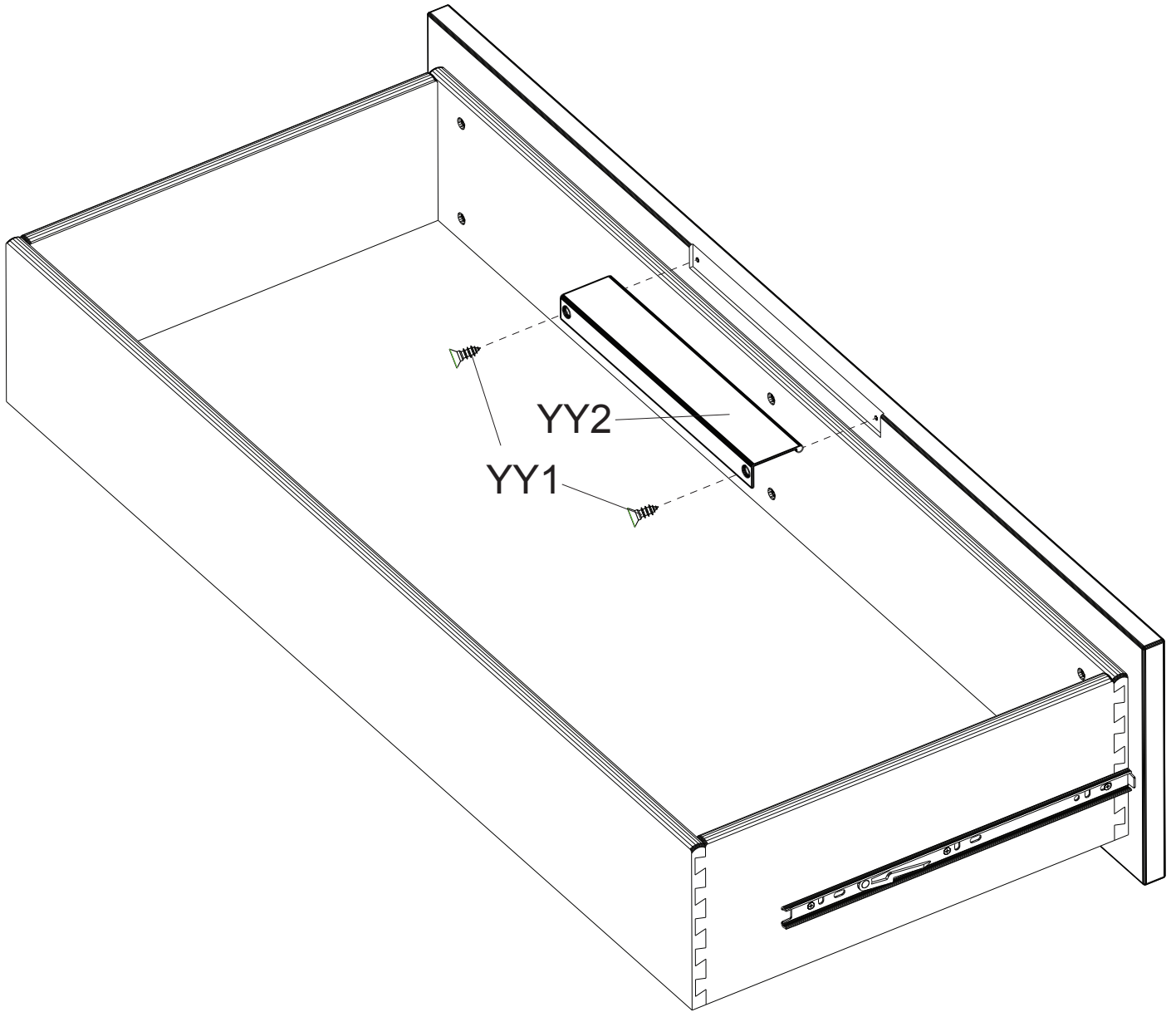
ATTENTION: Ne Pas utiliser un tournevis électrique car les vis peuvent casser ou perdre leurs filets.

ATENCIÓN: No use un destornillador eléctrico ya que puede causar que los tornillos se rompan o rueden.

Attach (1) Drawer Pull Handle (Part YY2) to Drawer Front using (2) 12mm Screw (Part YY1).
Repeat this step until 3 drawers are complete.

Fixez (1) poignée de tiroir (pièce YY2) au front du tiroir à l'aide de (2) vis 12mm (pièce YY1).
Renouvelez cette étape jusqu'à ce que les 3 tiroirs soient complets.

Fijar (1) manilla de la gaveta (pieza YY2) en la parte frontal de la gaveta utilizando (2) tornillos de 12mm (pieza YY1). Repetir este paso hasta que las 3 gavetas estén terminadas.

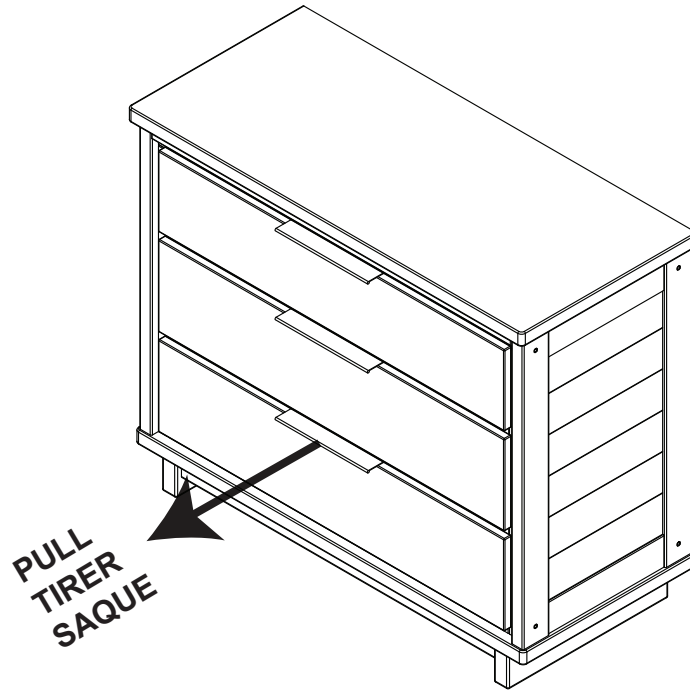


How to Operate the Drawer Glide

La Façon d'utiliser le Guide de Tiroir

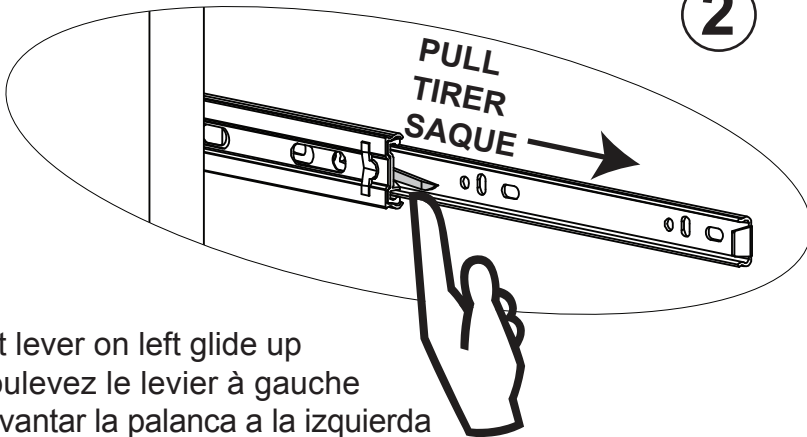
cómo operar la guía de la Gaveta

1



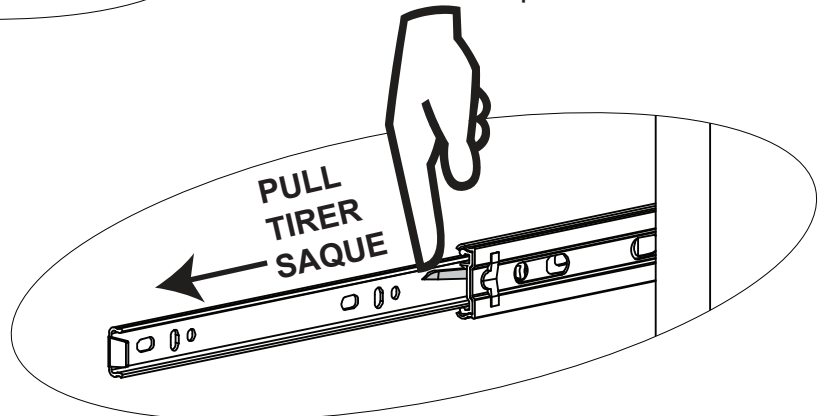
Left/Gauche/Izquiereo

2

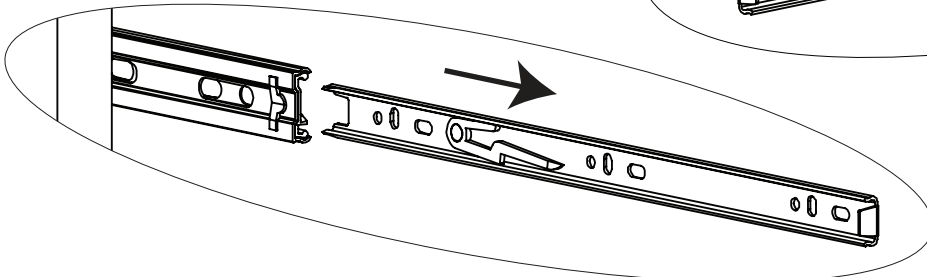


Lift lever on left glide up
Soulevez le levier à gauche
Levantat la palanca a la izquierda
se deslizan hacia arriba

Press lever on right glide down
Glisser sur le levier sur la
droite glisser vers le bas
Empujar la palanca a la derecha
se deslizan por



Right/Droite/Derecho

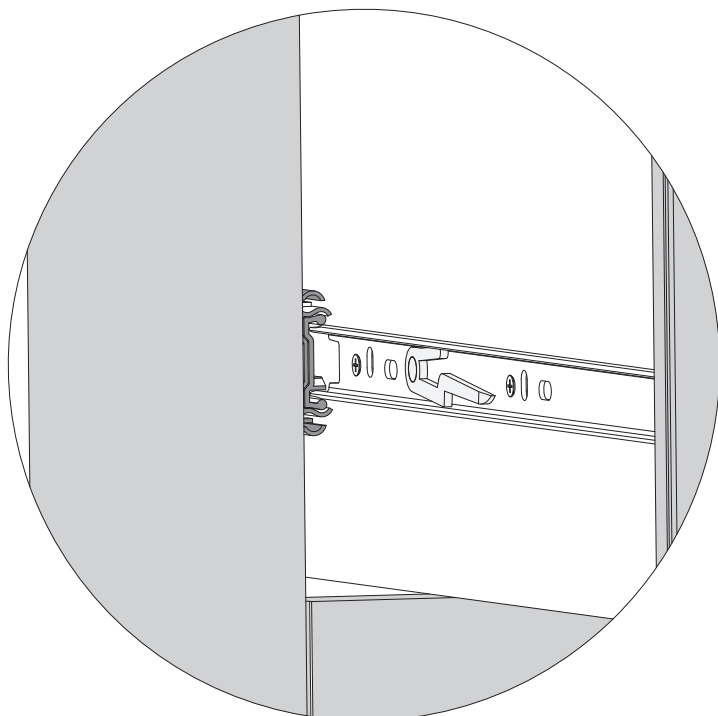
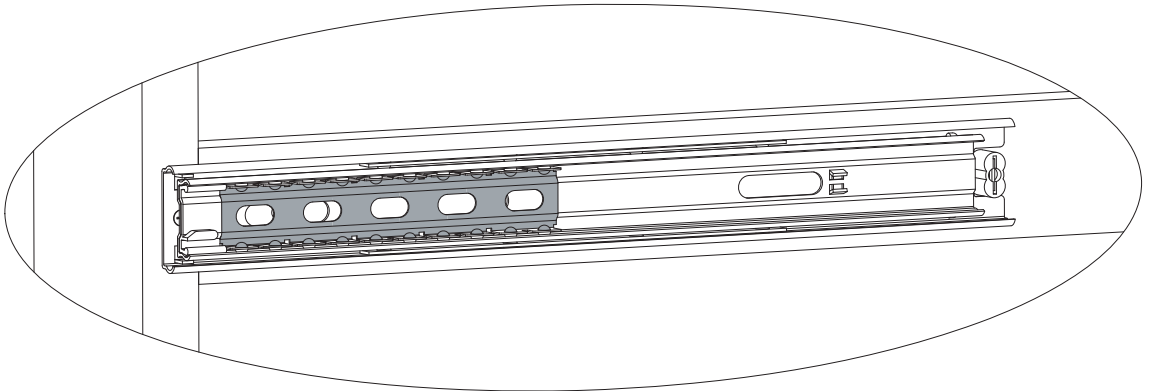
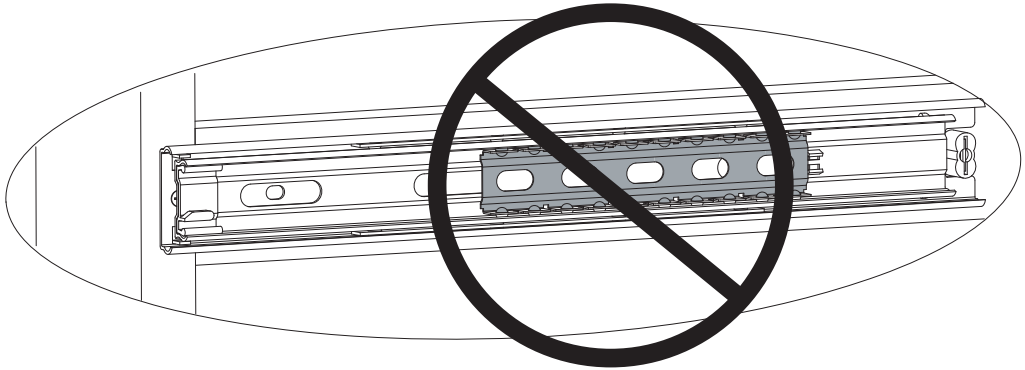
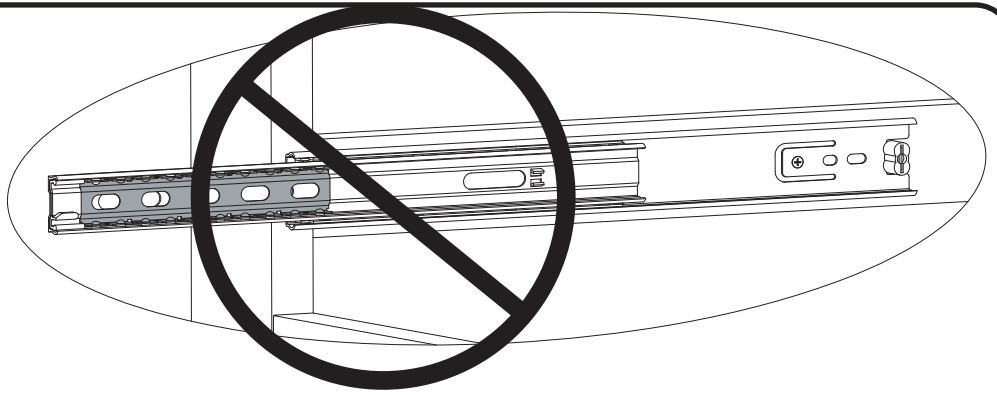


3

The silver portion of the glide must be pulled to the front of the glide when assembling the drawer into the case.

La partie argentée du glissement de doit être tirée vers l'avant de la glisse lors du montage du tiroir dans le boîtier.

La parte plateada de la guía de la gaveta debe estar al frente de la guía cuando se está armando la cómoda.



To insert drawer align male runner on drawer to female runner on case and push all the way in.

Pour insérer tiroir aligner runner homme sur le tiroir pour runner femme sur l'affaire et poussez jusqu'à ce qu'il repose.

Para insertar la gaveta alinear runner mujer en la gaveta para de hombre runner case y empuje hasta el fondo.



Consumer Care:
www.DeltaChildren.com

Delta Children's Products
114 West 26th Street
New York, NY 10001
Tele.212-645-9033

Warranty: This Delta product is warranted to be free from defects for a period of 90 days from the date of purchase under normal use. This warranty extends only to the original retail purchaser and is valid only when supplied with proof of purchase, or if received as a gift, when the registration is on file with Delta.

Garantie: Ce produit Delta est garanti sans défauts pour une période de 90 jours à partir de la date d'achat et sous condition d'une utilisation normale. Cette garantie concerne seulement l'acheteur d'origine et est valide uniquement sur présentation de la preuve d'achat, ou si reçu en cadeau, lorsque l'enregistrement en a été fait chez Delta.

Garantía: Esta producto Delta tienen una garantía por defectos de 90 días desde la fecha de su compra bajo uso normal. Esta garantía se ofrece solamente al comprador original y es válida solo si provee la prueba de su compra, o si fue recibido como regalo cuando el registro se encuentra en el archivo de Delta.

To register your product for important safety alerts and updates to your product please visit **www.deltachildren.com**

Pour enregistrer votre produit pour avoir les alertes de sécurité et les mises à jour de votre produit veuillez visiter

www.DeltaChildren.com

Para registrar su producto para alertas importantes de seguridad y estar al tanto sobre novedades de su producto por favor visite

www.DeltaChildren.com y seleccione Product Registration.

To report a problem, please log on to **www.deltachildren.com** and click the Consumer Care Tab, or contact us by phone at (212) 645-9033.

Pour signaler un problème, veuillez vous connecter à

www.DeltaChildren.com et cliquez sur la touche Consumer Care, ou contactez nous par téléphone au (212) 645-9033

Para reportar cualquier problema, por favor entre a

www.DeltaChildren.com y de clicen Servicio al cliente o contáctenos por teléfono al (212) 645-9033.

Date of Purchase: _____ (you should also keep your receipt)

Date d'Achat: _____ (vous devriez aussi garder votre facture d'achat)

Fecha de Compra: _____ (debe además mantener su recibo)