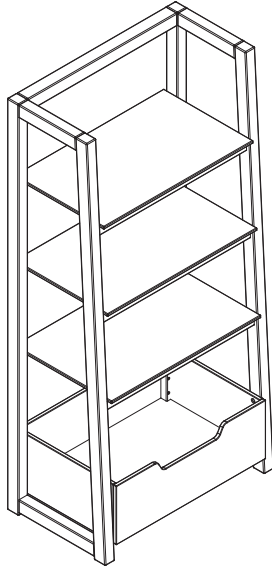




Storage Shelf  
Étagère de rangement  
Estante para almacenamiento



**Consumer Care:**  
**www.DeltaChildren.com**  
Delta Children's Products  
114 West 26th Street  
New York, NY 10001  
Tele.212-645-9033

**This product is not intended for institutional or commercial use.**  
**Ce produit ne pas destine a un usage institutionnel ou commercial.**  
**Este producto no esta hecho para uso institucional o comercial.**

When contacting Delta Consumer Care please reference the above information. Before contacting Delta Consumer Care please ensure that the information above matches the information found on the label on the product, please reference the information found on the product when contacting Delta Consumer Care.

Lorsque vous contactez le Service client de Delta, veuillez faire référence aux informations ci-dessus. Avant de contacter le Service client de Delta, veuillez vous assurer que les informations ci-dessus correspondent aux informations indiquées sur l'étiquette qui se trouve sur produit; veuillez faire référence aux informations indiquées sur le produit lorsque vous contactez le Service client de Delta.

Al contactar al servicio al cliente de Delta, entregue la información anteriormente mencionada. Antes de contactar al servicio de atención al cliente de Delta, asegúrese de que la información anteriormente mencionada calza con la que aparece en la etiqueta en producto; al contactar al centro de atención al cliente de Delta, mencione la información que aparece en el producto.

To register your product for important safety alerts and updates to your product please visit [www.DeltaChildren.com](http://www.DeltaChildren.com) and click on Product Registration.

Pour enregistrer votre produit afin de recevoir des alertes de sécurité et des mises à jour importantes relatives à votre produit, veuillez visiter le site [www.DeltaChildren.com](http://www.DeltaChildren.com), puis cliquer sur Enregistrement de produits.

Para registrar su producto a fin de recibir importantes alertas y actualizaciones de seguridad, visite [www.DeltaChildren.com](http://www.DeltaChildren.com) y haga clic en Registro de Productos (Product Registration).

Read all instructions before assembly and use.  
**KEEP INSTRUCTIONS FOR FUTURE USE.**

**⚠ ADULT ASSEMBLY REQUIRED**

Due to the presence of small parts during assembly, keep out of reach of children until assembly is complete.

Lisez toutes les instructions avant l'assemblage et l'utilisation. **CONSERVEZ LES INSTRUCTIONS POUR UN USAGE ULTERIEUR.**

**⚠ L'ASSEMBLAGE DOIT ETRE FAIT PAR UN ADULTE**

A cause de la presence de petites pieces, pendant l'assemblage gardez hors de portee des enfants jusqu'a ce que celui-ci soit termine.

Lea todas las instrucciones antes de ensamblar y usar. **MANTENGA LAS INSTRUCCIONES PARA SU USO FUTURO.**

**⚠ DEBE SER ENSAMBLADO POR UN ADULTO**

Debido a la presencia de piezas pequeñas durante el ensamblaje, mantenga fuera del alcance de los niños hasta que complete el ensamblaje.

**Need Help?**

Please visit [www.DeltaChildren.com/assembly-videos](http://www.DeltaChildren.com/assembly-videos) to watch our easy and effective assembly videos

**Besoin d'aide?**

Veuillez visiter [www.DeltaChildren.com/assembly-videos](http://www.DeltaChildren.com/assembly-videos) pour regarder nos vidéos faciles et efficaces concernant l'assemblage

**Necesita ayuda?**

Por favor, visite [www.DeltaChildren.com/assembly-videos](http://www.DeltaChildren.com/assembly-videos) para que vea nuestros videos que muestran como ensamblar de una manera efectiva y fácil.

Style #: \_\_\_\_\_  
Lot: \_\_\_\_\_  
Date: \_\_\_\_\_



### NOTES ON ASSEMBLY:

- During the assembly process whenever using screws or bolts, check each by placing the screw/bolt on the diagram of the item which is drawn actual size and design. Be sure to use the proper size and shape specified in the instructions.
- To assemble this unit you may be required to place the unit on it's side and face. It is strongly recommended that assembly is done on a soft, non-abrasive surface (such as the foam packing wrap) to avoid damaging the finish.

### NOTES ON USE:

Keep children and others safe by following these simple rules:

- **Do not** allow any child to play on furniture
- **Do not** allow climbing on any piece of furniture.
- **Do not** allow hanging from any piece of furniture.

### NOTES ON CARE AND MAINTENANCE:

- **Do not** scratch or chip the finish.
- Inspect the product periodically, contact Delta Children's Products for replacement parts or questions.
- **Do not** store the product or any parts in extreme temperatures and conditions such as a hot attic or a damp, cold basement. These extremes can cause a loss of structural integrity.
- To preserve the luster of the high quality finish on your product, it is recommended to place a doily or felt pad under any items you place on the finish.
- Clean with a damp cloth, then a dry cloth to preserve the original luster and beauty of this fine finish.
- Do not** use abrasive chemicals.
- Do not** spray cleaners directly onto furniture.
- Lift slightly when moving on carpeting to prevent leg breakage.
- Use of a vaporizer near furniture will cause wood to swell and finish to peel.

### REMARQUES SUR L'ASSEMBLAGE :

- Lors de l'assemblage, quand vous utilisez vis ou boulons, vérifiez chaque pièce en plaçant le vis/boulon sur le diagramme de la pièce concernée qui est dessinée en taille et forme réelle. Assurez-vous d'utiliser la taille et la forme exacte comme il est spécifié dans les instructions.
- Pour assembler cet élément vous pourriez avoir besoin de le placer sur le côté latéral et sur le côté frontal. Il est fortement recommandé de faire l'assemblage sur une surface lisse, non abrasive (comme le film mousse de l'emballage) pour éviter d'endommager les finitions.

### REMARQUES SUR L'UTILISATION :

Assurez la sécurité des enfants et des autres en suivant ces simples règles :

- Ne pas** autoriser les enfants à jouer sur un meuble.
- Ne pas** autoriser l'escalade d'aucun meuble.
- Ne pas** autoriser à se suspendre d'aucun meuble.
- Toujours surveiller l'activité de votre enfant lorsqu'il se trouve dans sa chambre.

### REMARQUES SUR LE SOIN ET L'ENTRETIEN :

- Ne pas** rayer ou ébrécher la finition.
- Examinez de près le produit régulièrement, contactez Delta Children's Products pour les pièces de rechange ou pour poser des questions.
- Ne pas** ranger le produit ou des pièces à des températures extrêmes ou dans des conditions comme un grenier chaud ou une cave froide et humide. Ces extrêmes peuvent causer une perte de l'intégrité de la structure du produit
- Pour préserver le lustre original et la beauté de ce fini raffiné nettoyer avec un chiffon humide, puis un chiffon sec.
- Ne pas** utiliser des produits chimiques abrasifs
- Ne pas** pulvériser un nettoyant directement sur le meuble, pulvériser sur le torchon et puis appliquer sur le meuble. Testez le produit nettoyant sur un endroit discret avant de l'utiliser sur la totalité du meuble
- Lors d'un déplacement sur une moquette ou tapis, soulevez légèrement le meuble pour éviter de casser les pieds.
- L'utilisation d'un vaporisateur près du meuble causera le gonflement du bois et l'écaillage de la finition.

### **INFORMACIÓN SOBRE EL MONTAJE:**

-Durante el proceso de montaje, ya utilice pernos o tornillos, compruebe cada uno de ellos colocando el perno/tornillo en el diagrama del artículo donde está dibujado el tamaño y el diseño real. Asegúrese de que utiliza el tamaño y la forma adecuada que especifican las instrucciones.

-Para montar esta unidad, puede que se le solicite que coloque la unidad de lado y de cara. Se recomienda encarecidamente que realice el montaje sobre una superficie no abrasiva (Como la envoltura de embalaje de espuma) para evitar dañar el acabado.

### **INFORMACIÓN SOBRE EL USO:**

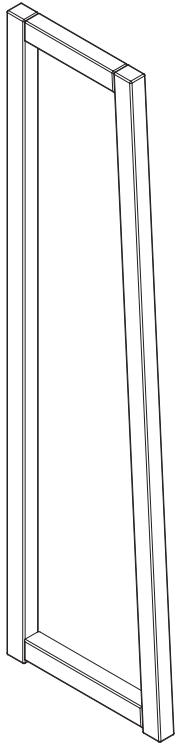
Mantenga a los niños y otras personas a salvo siguiendo estas sencillas reglas:

- No permita que ningún niño juegue sobre muebles.
- No permita que nadie trepe sobre un mueble.
- No permita que nadie se cuelgue de un mueble.
- Vigile siempre la actividad de su hijo cuando se encuentre en su cuarto.

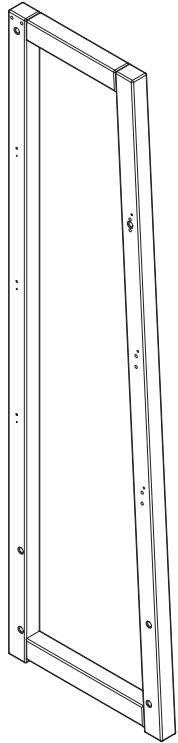
### **NOTAS SOBRE SU CUIDADO Y MANTENIMIENTO**

- No arañe ni desconche el acabado.
- Inspeccione el producto con regularidad, póngase en contacto con Delta Children's Products para el recambio de partes o para formular preguntas.
- No guarde el producto ni ninguna de sus partes a temperaturas ni en condiciones extremas como un ático caluroso o un sótano húmedo y frío. Estos extremos pueden provocar una pérdida de integridad estructural.
- Para preservar el brillo del acabado de alta calidad que recubre su producto, se recomienda que coloque un paño o una almohadilla de fieltro debajo de cualquier objeto que coloque sobre el acabado.
- Límpielo con un trapo húmedo y luego con uno seco para preservar el brillo y la belleza originales de este fino acabado.
- No utilice productos químicos abrasivos.
- No pulverice limpiadores directamente sobre el mueble.
- Elévelo ligeramente cuando lo mueva sobre alfombras o moqueta para evitar que se rompan las patas.
- El uso de vaporizadores cerca de muebles puede provocar que la madera se hinche y acabe desconchándose.

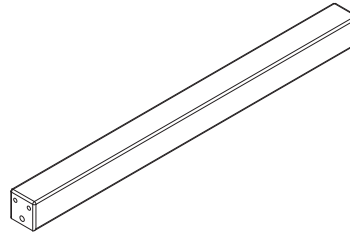
**PARTS: MAKE SURE THAT ALL PRE-ASSEMBLED PARTS ARE TIGHT**  
**PIÈCES : VÉRIFIEZ QUE TOUTES LES PIÈCES PRÉ-MONTÉES SONT BIEN SERRÉES.**  
**PIEZAS: ASEGÚRESE DE QUE TODAS LAS PIEZAS PRE-ENSAMBLADAS ESTÁN BIEN APRETADAS.**



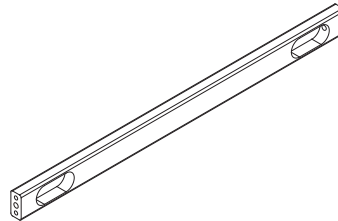
**A. Left Side x 1**  
**Côté gauche x 1**  
**Lado izquierdo x 1**  
**26707**



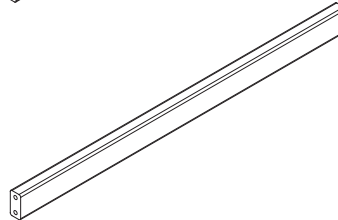
**B. Right Side x 1**  
**Côté droit x 1**  
**Lado derecho x 1**  
**26708**



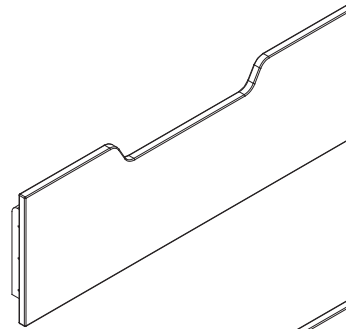
**C. Back Top Rail x 1**  
**Barre arrière supérieur x 1**  
**Barra superior x 1**  
**26709**



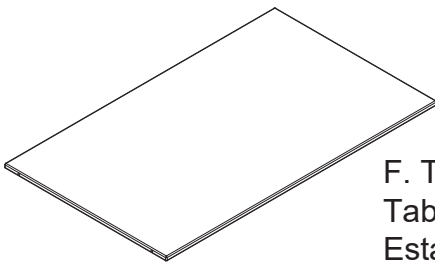
**D. Front Rail x 1**  
**Barre supérieur x 1**  
**Barra frontal x 1**  
**26710**



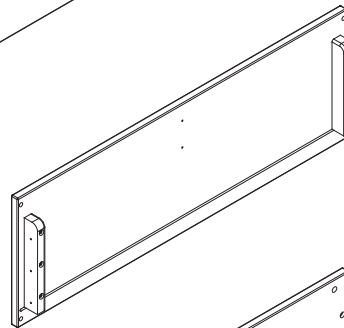
**E. Middle Rail x 2**  
**Barre central x 2**  
**Barra Medio x 2**  
**26711**



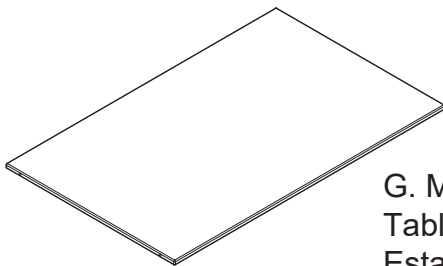
**J. Storage Front x 1**  
**Devant du rangement x 1**  
**Tabla frontal x 1**  
**26715**



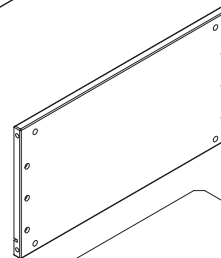
**F. Top Shelf x 1**  
**Tablette supérieur x 1**  
**Estante superior x 1**  
**26712**



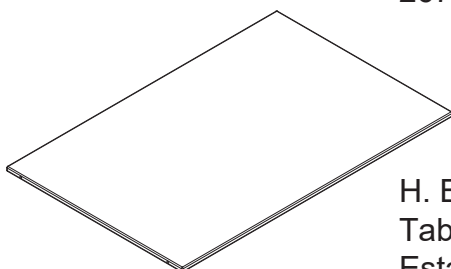
**K. Storage Back x 1**  
**Arrière du rangement x 1**  
**Tabla trasera x 1**  
**26716**



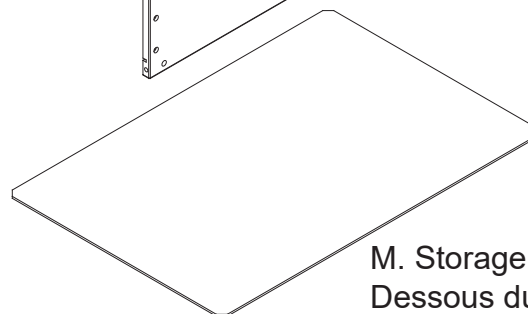
**G. Middle Shelf x 1**  
**Tablette central x 1**  
**Estante Medio x 1**  
**26713**



**L. Storage Side x 2**  
**Côté du rangement x 2**  
**Tabla lateral x 2**  
**26717**



**H. Bottom Shelf x 1**  
**Tablette inférieur x 1**  
**Estante inferior x 1**  
**26714**

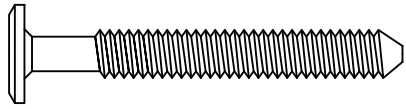
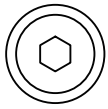


**M. Storage Bottom x 1**  
**Dessous du rangement x 1**  
**Fondo del estante para almacenamiento x 1**  
**26718**

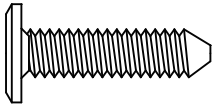
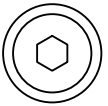
Parts: Hardware kits part#26719

Pièces: L'ensemble de quincaillerie - pièce n°26719

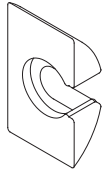
Piezas: El kit de herramientas - Pieza #26719



AA. M6 x 50 mm Bolt x 4  
Boulon M6 x 50 mm x 4  
Perno M6 x 50 mm x 4  
5467



N. M6 x 25 mm Bolt x 8  
Boulon M6 x 25 mm x 8  
Perno M6 x 25mm x 8  
5462



P. Plastic Crescent Washer x 4  
Rondelle plastique en croissant x 4  
Arandela plástica de media luna x 4  
5202



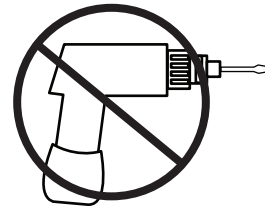
R.  $\Phi$ 6x30 mm Wood Dowel x 16  
Cheville en bois  $\Phi$ 6x30mm x 16  
Pasador de madera  $\Phi$ 6x30mm x 16  
4491



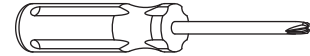
S.  $\Phi$ 6x20 mm Wood Dowel x 8  
Cheville en bois  $\Phi$ 6x20mm x 8  
Pasador de madera  $\Phi$ 6x20mm x 8  
5850



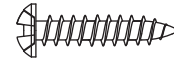
T.  $\Phi$ 4x30 mm Metal Pin x 12  
chevilles de metal  $\Phi$ 4 x 30 mm x 12  
 $\Phi$ 4x30 mm Clavija metálica x 12  
5493



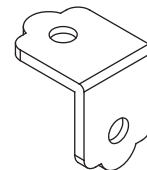
No drills necessary. Do not use power screwdriver.  
Aucun forage n'est nécessaire. Ne pas utiliser de tournevis électrique.  
No hace falta taladrar No utilice destornilladores eléctricos



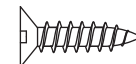
Phillips Screwdriver (Not Provided)  
Tournevis'Phillips'(Non Prévu)  
Destornillador'Phillips'(No siempre)



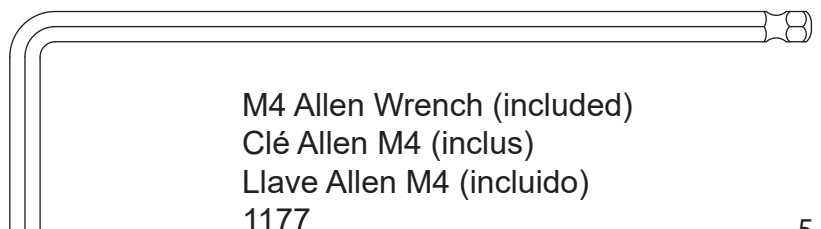
U. 19 mm Screw x 12  
Vis de 19 mm x 12  
Tornillo de 19 mm x 12  
5922



V. Bracket x 6  
Équerre x 6  
Soporte x 6



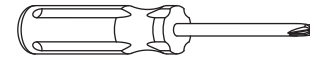
W. 16 mm Screw x 6  
Vis de 16 mm x 6  
Tornillo de 16 mm x 6



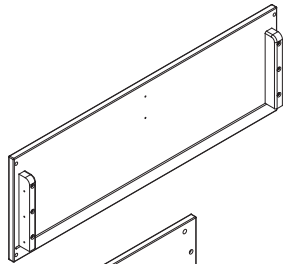
M4 Allen Wrench (included)  
Clé Allen M4 (inclus)  
Llave Allen M4 (incluido)  
1177

**Step 1**  
**Étape 1**  
**Paso 1**

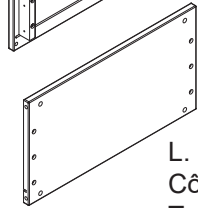
Parts and tools required to complete step  
Pièces et outils nécessaires au montage  
Piezas y herramientas necesarias para completar este paso



Phillips Screwdriver (Not Provided)  
Tournevis'Phillips'(Non Prévu)  
Destornillador'Phillips'(No siempre)



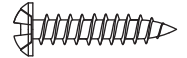
K. Storage Back x 1  
Arrière du rangement x 1  
Tabla trasera x 1



L. Storage Side x 2  
Côté du rangement x 2  
Tabla lateral x 2



S.  $\Phi 6 \times 20$  mm Wood Dowel x 4  
Cheville en bois  $\Phi 6 \times 20$  mm x 4  
Pasador de madera  $\Phi 6 \times 20$  mm x 4



U. 19 mm Screw x 6  
Vis de 19 mm x 6  
Tornillo de 19 mm x 6

Attach (2) Storage Sides (Part L) to (1) Storage Back (Part K) using (4)  $\Phi 6 \times 20$  mm Wood Dowels (Part S) and (6) 19mm Screws (Part U). Tighten with the Phillips Screwdriver.

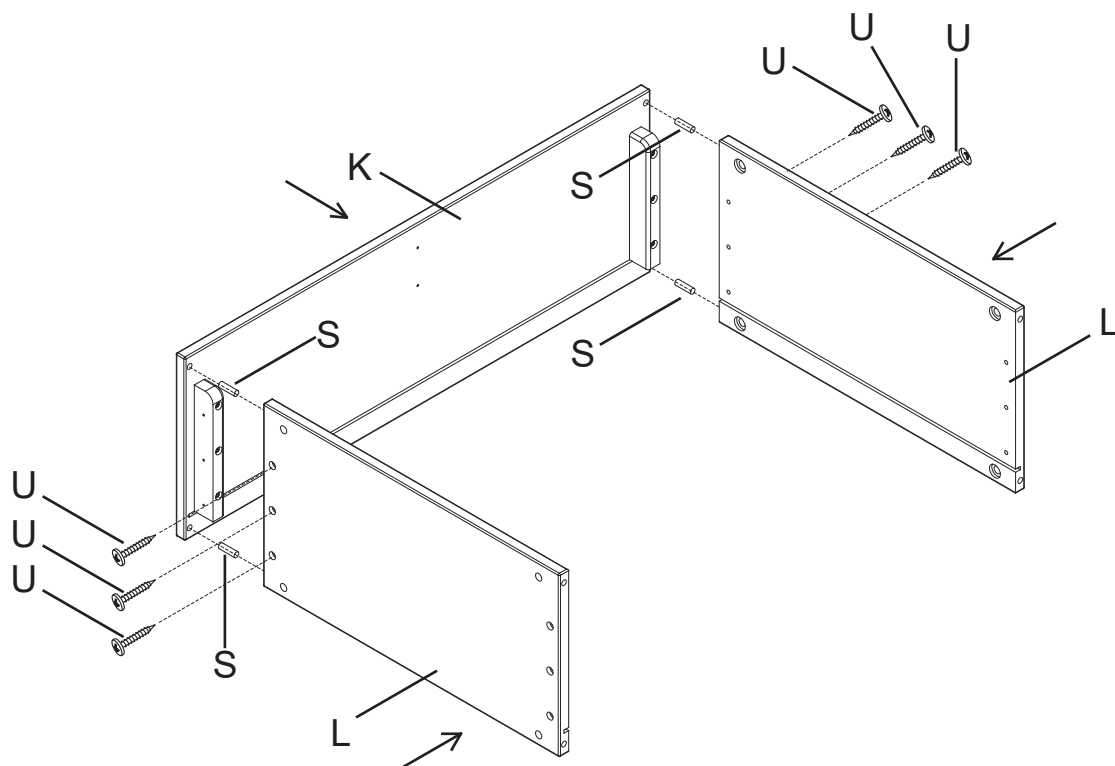
Fixez les (2) côtés du rangement (pièce L) au côté (1) arrière du rangement (pièce K) à l'aide de (4) chevilles en bois  $\Phi 6 \times 20$  mm (pièce S) et (6) vis 19mm (pièce U). Serrez avec le tournevis Phillips.

Unir (2) tablas laterales (pieza L) con (1) tabla trasera (pieza K) utilizando (4) pasadores de madera de  $\Phi 6 \times 20$  mm (pieza S) y (6) tornillos de 19mm (pieza U). Apretar con el destornillador de estrella.

**Note: Grooves Must Align.**

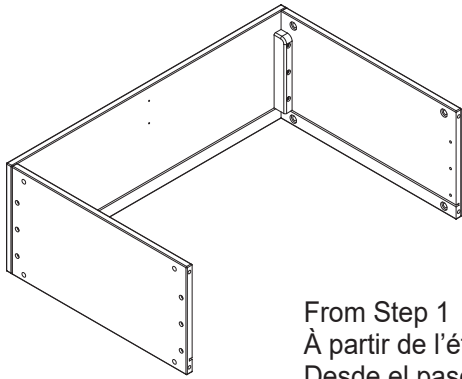
**Remarque: Les rainures doivent être alignées.**

**Nota: Las ranuras deben alinearse.**

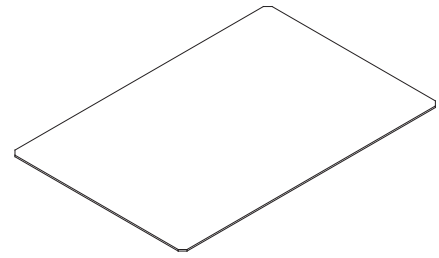


**Step 2**  
**Étape 2**  
**Paso 2**

Parts and tools required to complete step  
Pièces et outils nécessaires au montage  
Piezas y herramientas necesarias para completar este paso



From Step 1  
À partir de l'étape 1  
Desde el paso 1

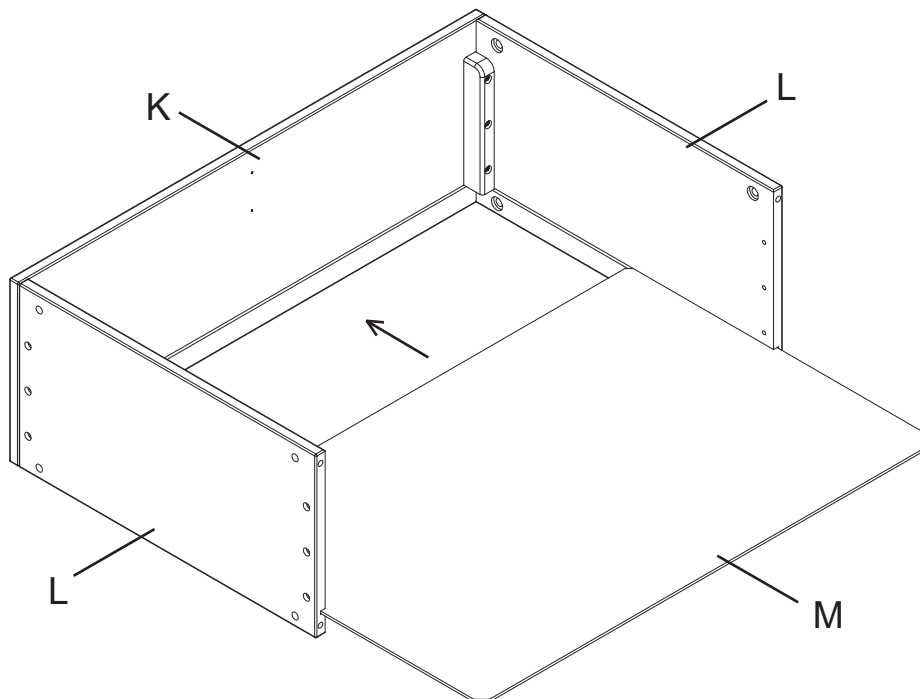


M. Storage Bottom x 1  
Dessous du rangement x 1  
Fondo del estante para almacenamiento x 1

Slide (1) Storage Bottom (Part M) in the grooves on the Storage Sides, into the groove on the Storage Front.

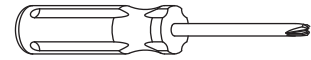
Glissez le (1) dessous du rangement (pièce M) dans les rainures des côtés du rangement et dans la rainure du front du rangement.

Deslizar (1) el fondo del estante para almacenamiento (pieza M) en las ranuras de las tablas laterales, y en la ranura de la tabla frontal.

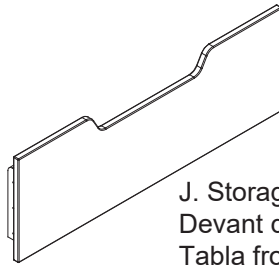
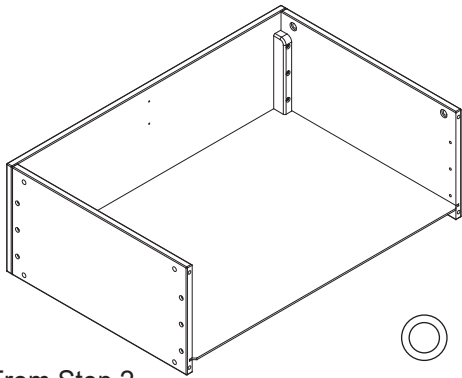


**Step 3**  
**Étape 3**  
**Paso 3**

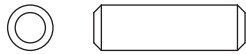
Parts and tools required to complete step  
 Pièces et outils nécessaires au montage  
 Piezas y herramientas necesarias para completar este paso



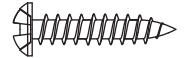
Phillips Screwdriver (Not Provided)  
 Tournevis'Phillips'(Non Prévu)  
 Destornillador'Phillips'(No siempre)



J. Storage Front x 1  
 Devant du rangement x 1  
 Tabla frontal x 1



S.  $\Phi 6 \times 20$  mm Wood Dowel x 4  
 Cheville en bois  $\Phi 6 \times 20$  mm x 4  
 Pasador de madera  $\Phi 6 \times 20$  mm x 4



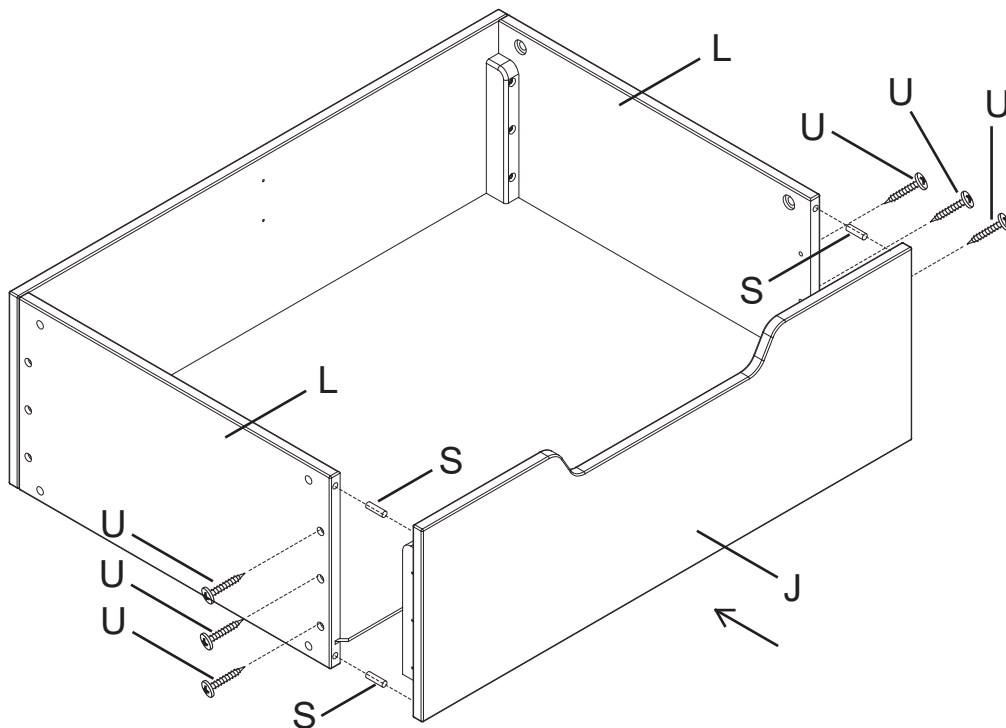
U. 19 mm Screw x 6  
 Vis de 19 mm x 6  
 Tornillo de 19 mm x 6

From Step 2  
 À partir de l'étape 2  
 Desde el paso 2

Attach (1) Storage Front (Part J) to the assembly from step 2 using (4)  $\Phi 6 \times 20$  mm Wood Dowels (Part S) and (6) 19mm Screws (Part U). Tighten with the Phillips Screwdriver.

Fixez le (1) front du rangement (pièce J) à l'assemblage de l'étape 2 à l'aide de (4) chevilles en bois  $\Phi 6 \times 20$  mm (pièce S) et (6) vis 19mm (pièce U). Serrez avec le tournevis Phillips.

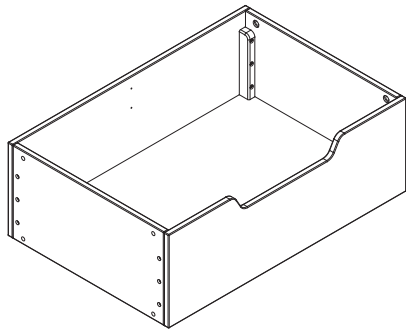
Unir (1) tabla frontal (pieza J) al ensamblado del paso 2 utilizando (4) pasadores de madera de  $\Phi 6 \times 20$  mm (pieza S) y (6) tornillos de 19mm (pieza U). Apretar con el destornillador de estrella.



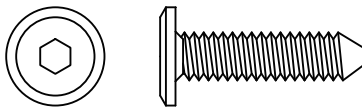


**Step 4**  
**Étape 4**  
**Paso 4**

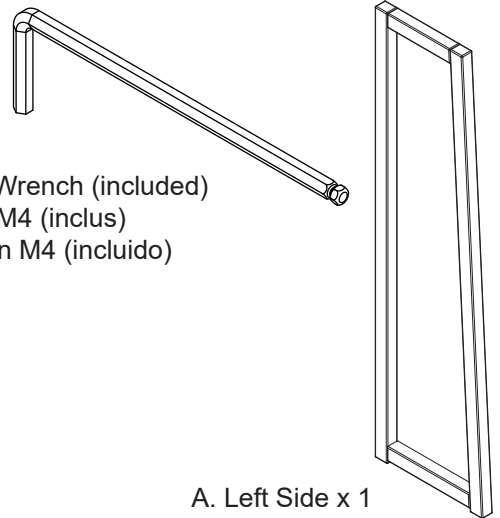
Parts and tools required to complete step  
Pièces et outils nécessaires au montage  
Piezas y herramientas necesarias para completar este paso



From Step 3  
À partir de l'étape 3  
Desde el paso 3



N. M6 x 25 mm Bolt x 4  
Boulon M6 x 25 mm x 4  
Perno M6 x 25mm x 4

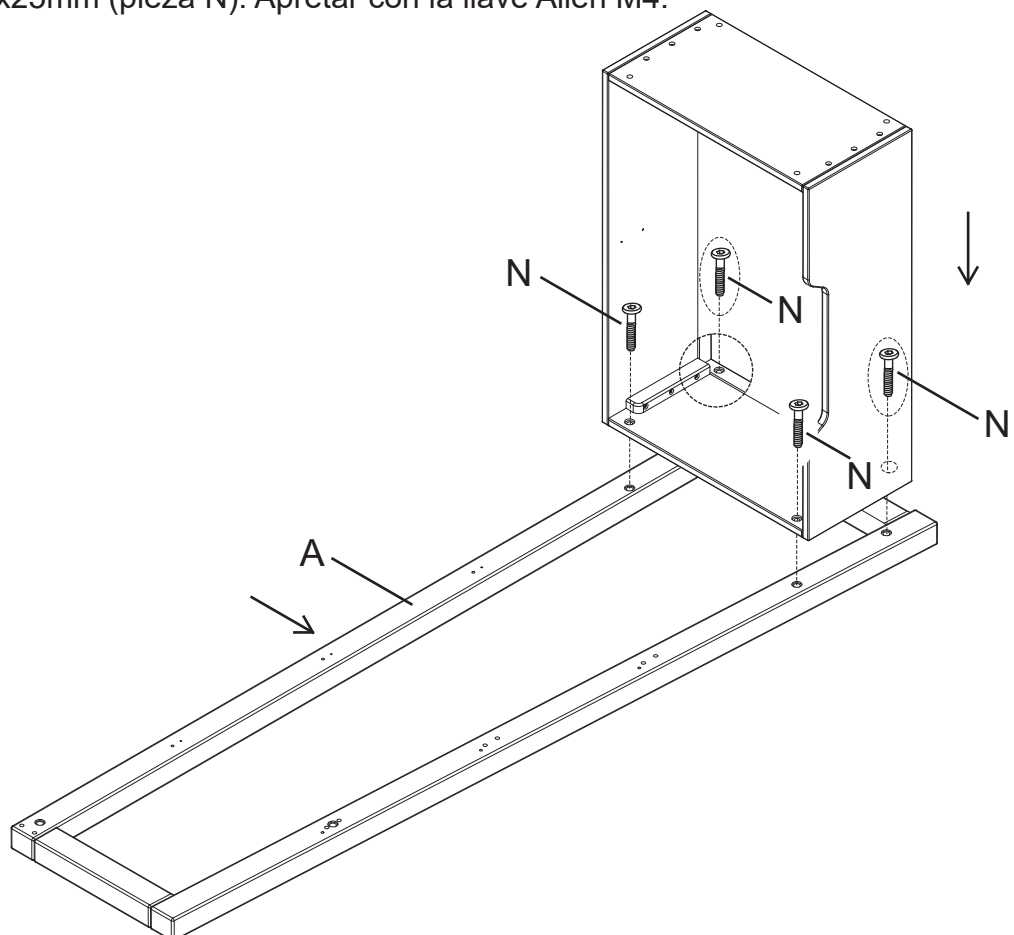


A. Left Side x 1  
Côté gauche x 1  
Lado izquierdo x 1

Lay the Left Side on the floor. Attach (1) Left Side (Part A) to the assembly from step 3 using (4) M6x25 mm Bolts (Part N). Tighten with the M4 Allen Wrench.

Posez le côté gauche sur le sol. Fixez le (1) côté gauche (pièce A) à l'assemblage de l'étape 3 à l'aide de (4) boulons M6x25mm (pièce N). Serrez avec la clé Allen M4.

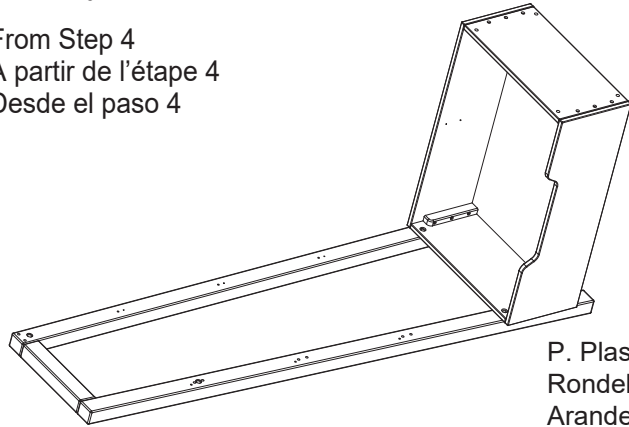
Colocar la parte izquierda en el suelo. Unir el lado izquierdo (pieza A) al ensamblado del paso 3 utilizando (4) pernos M6x25mm (pieza N). Apretar con la llave Allen M4.



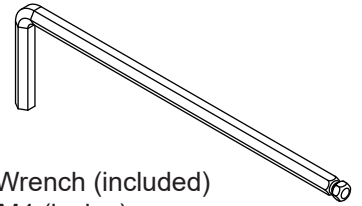
**Step 5**  
**Étape 5**  
**Paso 5**

Parts and tools required to complete step  
 Pièces et outils nécessaires au montage  
 Piezas y herramientas necesarias para completar este paso

From Step 4  
 À partir de l'étape 4  
 Desde el paso 4



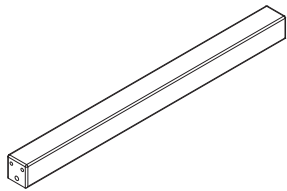
P. Plastic Crescent Washer x 2  
 Rondelle plastique en croissant x 2  
 Arandela plástica de media luna x 2



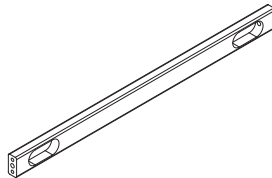
M4 Allen Wrench (included)  
 Clé Allen M4 (inclus)  
 Llave Allen M4 (incluido)



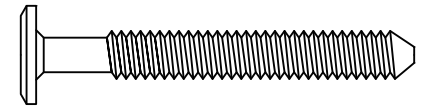
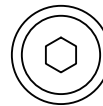
R.  $\Phi$ 6x30 mm Wood Dowel x 4  
 Cheville en bois  $\Phi$ 6x30mm x 4  
 Pasador de madera  $\Phi$ 6x30mm x 4



C. Back Top Rail x 1  
 Barre arrière supérieur x 1  
 Barra superior x 1



D. Front Rail x 1  
 Barre supérieur x 1  
 Barra frontal x 1

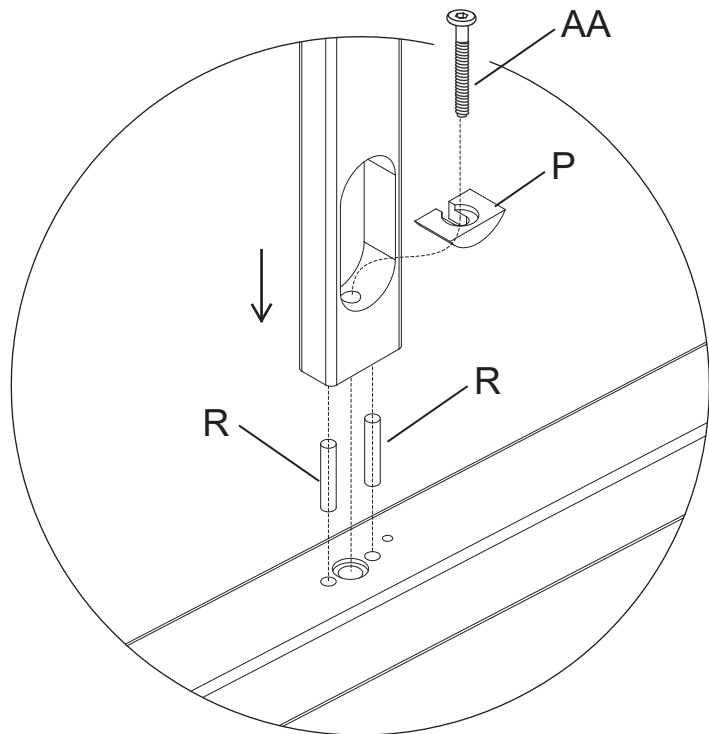
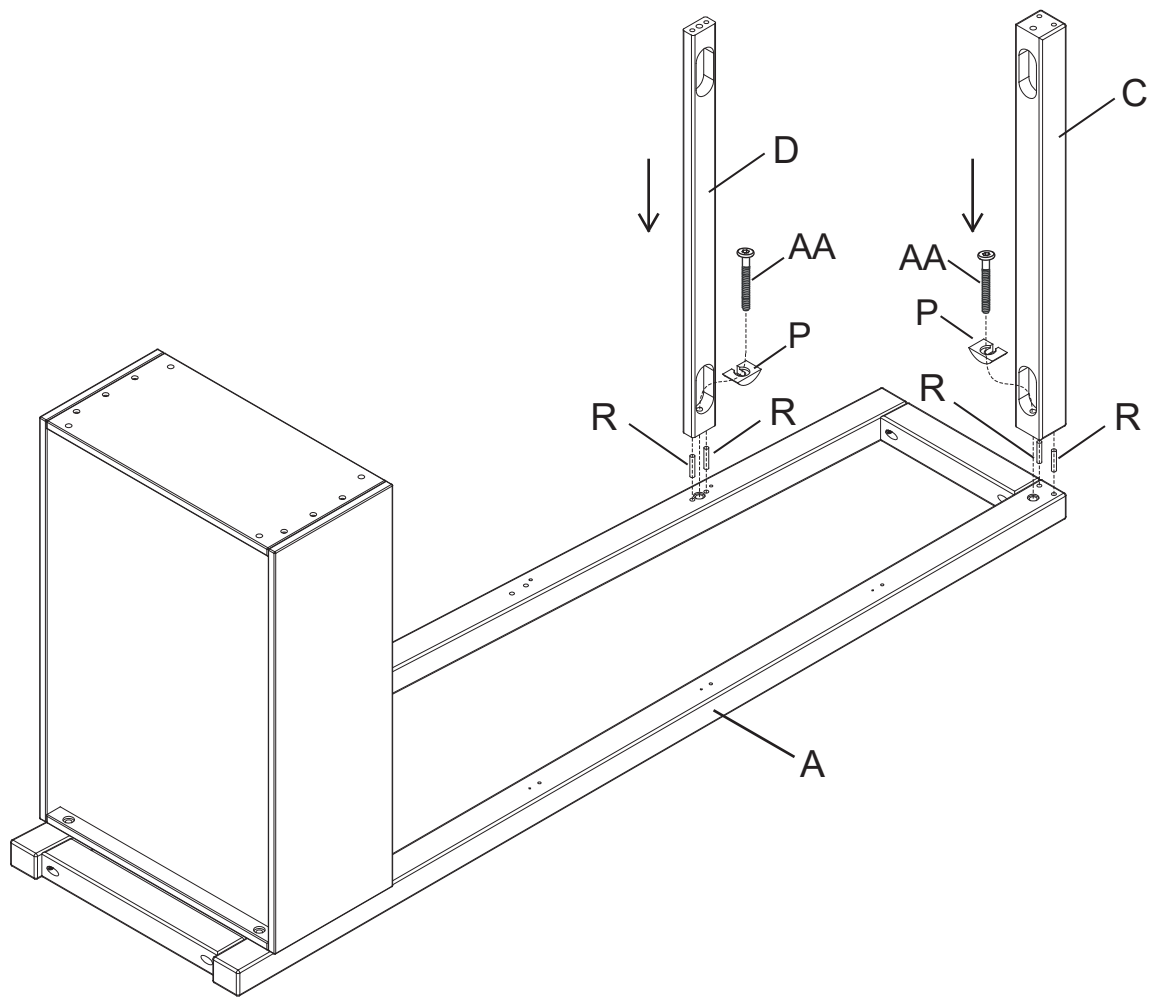


AA. M6 x 50 mm Bolt x 2  
 Boulon M6 x 50 mm x 2  
 Perno M6 x 50 mm x 2

Attach (1) Back Top Rail (Part C) and (1) Front Rail (Part D) to the Left Side (Part A) using (4)  $\Phi$ 6x30 mm Wood Dowels (Part R), (2) M6 x 50 mm Bolts (Part AA) and (2) Plastic Crescent Washers (Part P). Tighten with the M4 Allen Wrench.

Fixez (1) la barre supérieure arrière (pièce C) et la barre frontale (pièce D) au côté gauche (pièce A) à l'aide de (4) chevilles en bois  $\Phi$ 6x30 mm (pièce R), (2) boulons M6 x 50mm (pièce AA) et (2) rondelles plastiques en croissant (pièce P). Serrez avec la clé Allen M4.

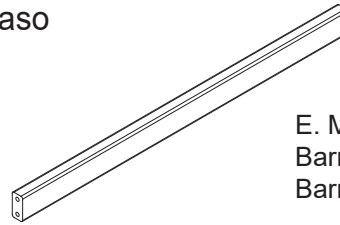
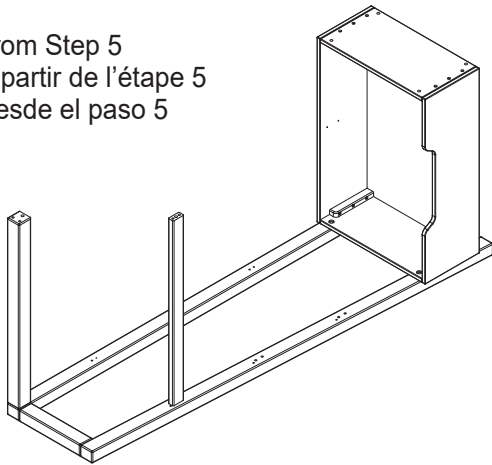
Unir (1) barra trasera superior (pieza C) y (1) barra frontal (pieza D) con un lado izquierdo (pieza A) utilizando (4) pasadores de madera de  $\Phi$ 6x30mm (pieza R), (2) pernos M6x50mm (pieza AA) y (2) arandelas plásticas de media luna (pieza P). Apretar con la llave Allen M4.



**Step 6**  
**Étape 6**  
**Paso 6**

Parts and tools required to complete step  
Pièces et outils nécessaires au montage  
Piezas y herramientas necesarias para completar este paso

From Step 5  
À partir de l'étape 5  
Desde el paso 5



E. Middle Rail x 2  
Barre central x 2  
Barra Medio x 2

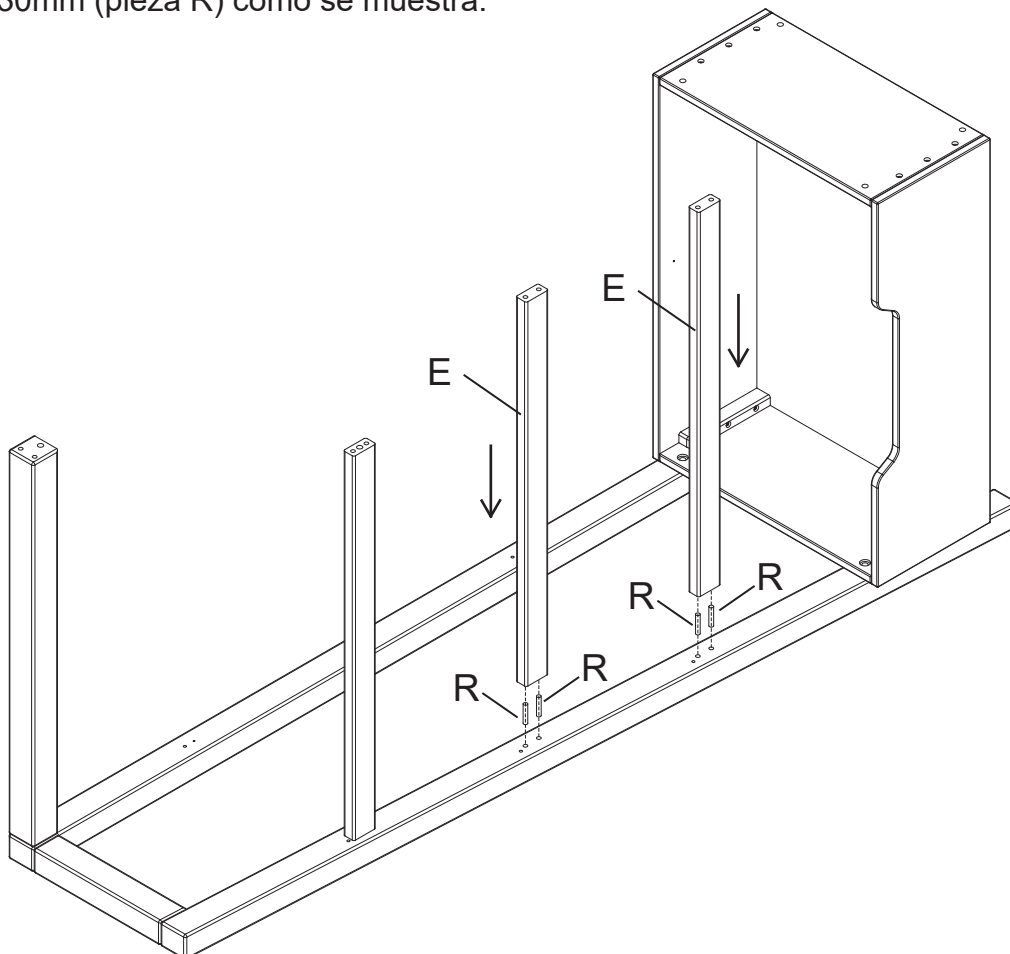


R.  $\Phi$ 6x30 mm Wood Dowel x 4  
Cheville en bois  $\Phi$ 6x30mm x 4  
Pasador de madera  $\Phi$ 6x30mm x 4

Attach (2) Middle Rails (Part E) to the assembly from step 5 using (4)  $\Phi$ 6x30 mm Wood Dowels (Part R) as shown.

Fixez (2) barres centrales (pièce E) à l'assemblage de l'étape 5 à l'aide de (4) chevilles en bois  $\Phi$ 6x30 mm (pièce R) comme illustré.

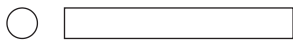
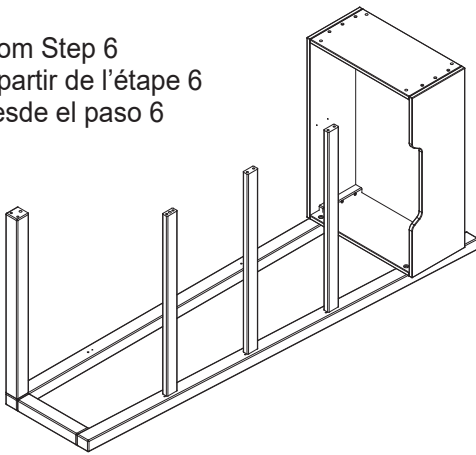
Unir (2) Barras del medio (pieza E) con el ensamblado del paso 5, utilizando (4) pasadores de madera de  $\Phi$ 6x30mm (pieza R) como se muestra.



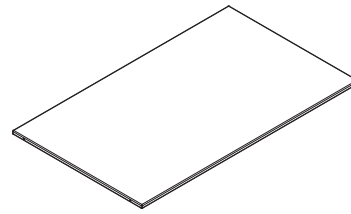
**Step 7**  
**Étape 7**  
**Paso 7**

Parts and tools required to complete step  
Pièces et outils nécessaires au montage  
Piezas y herramientas necesarias para completar este paso

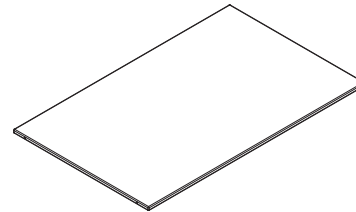
From Step 6  
À partir de l'étape 6  
Desde el paso 6



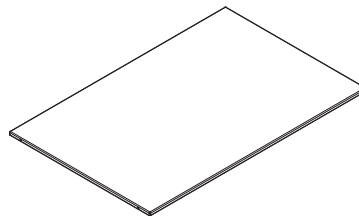
T.  $\Phi 4 \times 30$  mm Metal Pin x 6  
chevilles de metal  $\Phi 4 \times 30$  mm x 6  
 $\Phi 4 \times 30$  mm Clavija metálica x 6



F. Top Shelf x 1  
Tablette supérieur x 1  
Estante superior x 1



G. Middle Shelf x 1  
Tablette central x 1  
Estante Medio x 1



H. Bottom Shelf x 1  
Tablette inférieur x 1  
Estante inferior x 1

Attach (1) Top Shelf (Part F), (1) Middle Shelf (Part G) and (1) Bottom Shelf (Part H) to the assembly from step 6 using (6)  $\Phi 4 \times 30$  mm Metal Pins (Part T) as shown.

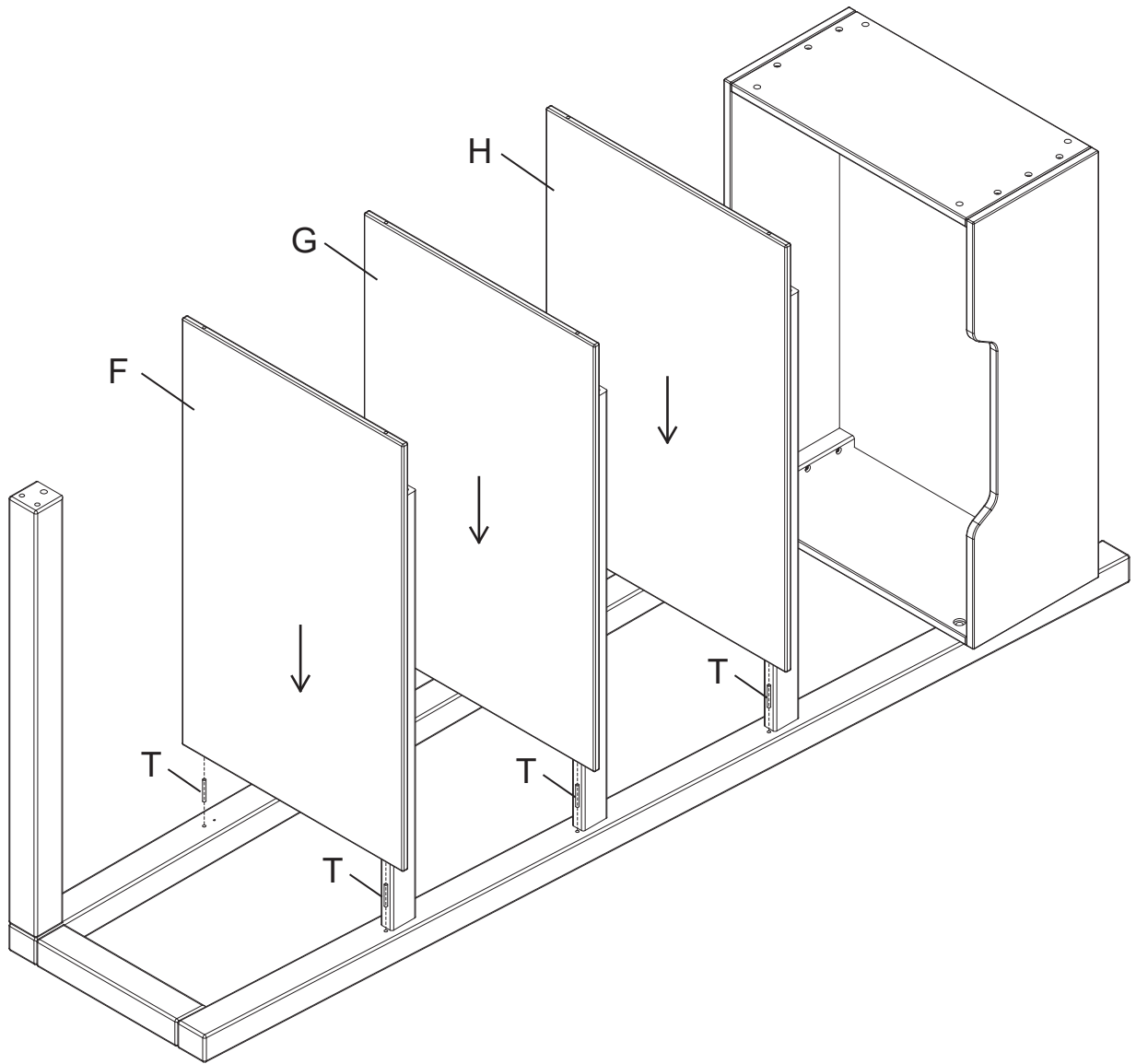
Fixez (1) tablette supérieure (pièce F), la (1) tablette centrale (pièce G) et la (1) tablette inférieure (pièce H) à l'assemblage de l'étape 6 à l'aide de (6) chevilles en métal  $\Phi 4 \times 30$  mm (pièce T) comme illustré.

Unir (1) Estante superior (pieza F), (1) estante del medio (pieza G) y (1) estante inferior (pieza H) al ensamblado del paso 6 utilizando (6) clavijas metálicas de  $\Phi 4 \times 30$  mm (pieza T) como se muestra.

**NOTE: ILLUSTRATION ON NEXT PAGE.**

**REMARQUE: VOIR ILLUSTRATION À LA PAGE SUIVANTE.**

**NOTA: ILUSTRACIÓN EN LA PÁGINA SIGUIENTE.**



**Step 8**  
**Étape 8**  
**Paso 8**

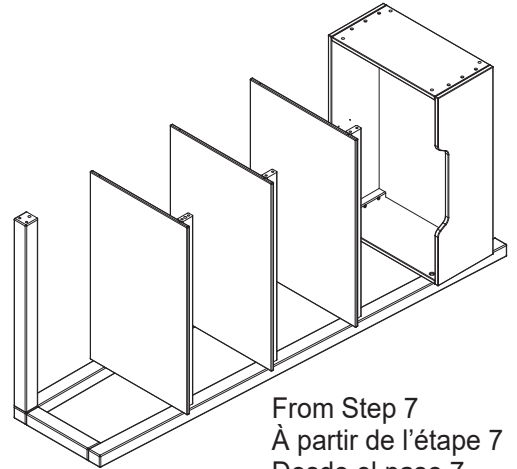
Parts and tools required to complete step  
Pièces et outils nécessaires au montage  
Piezas y herramientas necesarias para completar este paso



R.  $\Phi 6 \times 30$  mm Wood Dowel x 8  
Cheville en bois  $\Phi 6 \times 30$  mm x 8  
Pasador de madera  $\Phi 6 \times 30$  mm x 8

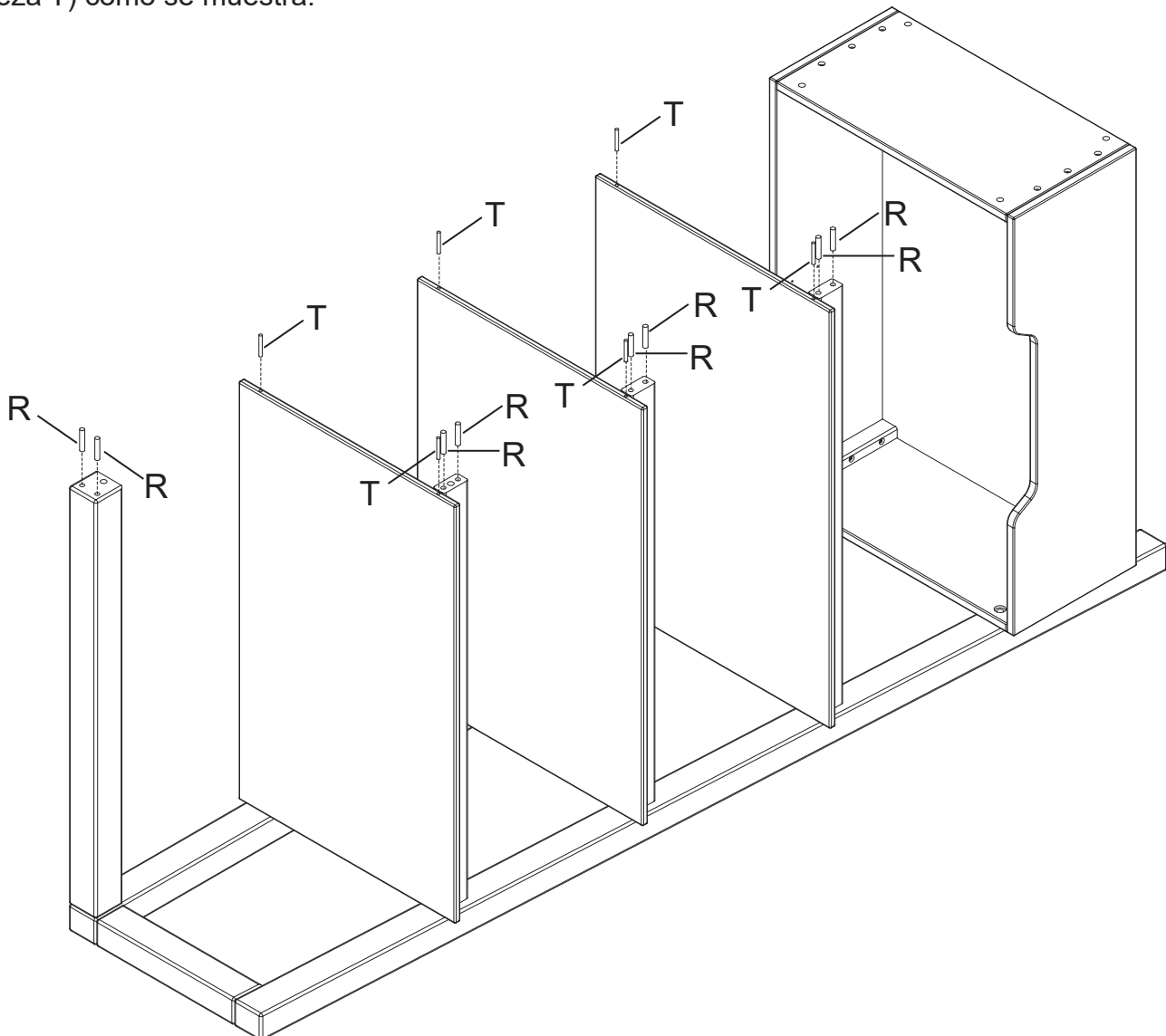


T.  $\Phi 4 \times 30$  mm Metal Pin x 6  
chevilles de métal  $\Phi 4 \times 30$  mm x 6  
 $\Phi 4 \times 30$  mm Clavija metálica x 6



From Step 7  
À partir de l'étape 7  
Desde el paso 7

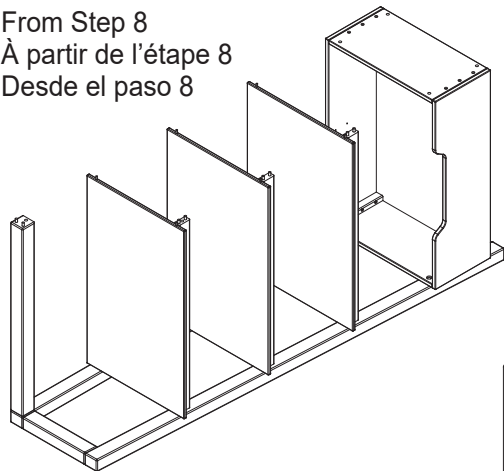
Insert (8)  $\Phi 6 \times 30$  mm Wood Dowels (Part R) and (6)  $\Phi 4 \times 30$  mm Metal Pins (Part T) as shown.  
Insérez (8) chevilles en bois  $\Phi 6 \times 30$  mm (pièce R) et (6) chevilles en métal  $\Phi 4 \times 30$  mm (pièce T) comme illustré.  
Insertar (8) pasadores de madera de  $\Phi 6 \times 30$  mm (pieza R) y (6) clavijas metálicas de  $\Phi 4 \times 30$  mm (pieza T) como se muestra.



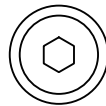
**Step 9**  
**Étape 9**  
**Paso 9**

Parts and tools required to complete step  
 Pièces et outils nécessaires au montage  
 Piezas y herramientas necesarias para completar este paso

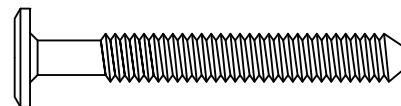
From Step 8  
 À partir de l'étape 8  
 Desde el paso 8



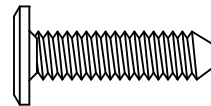
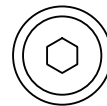
P. Plastic Crescent Washer x 2  
 Rondelle plastique en croissant x 2  
 Arandela plástica de media luna x 2



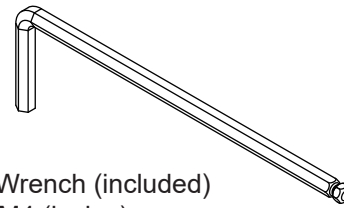
AA. M6 x 50 mm Bolt x 2  
 Boulon M6 x 50 mm x 2  
 Perno M6 x 50 mm x 2



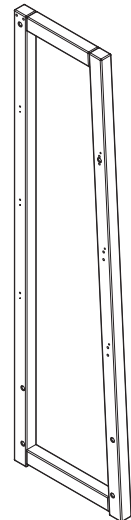
N. M6 x 25 mm Bolt x 4  
 Boulon M6 x 25 mm x 4  
 Perno M6 x 25mm x 4



B. Right Side x 1  
 Côté droit x 1  
 Lado derecho x 1



M4 Allen Wrench (included)  
 Clé Allen M4 (inclus)  
 Llave Allen M4 (incluido)

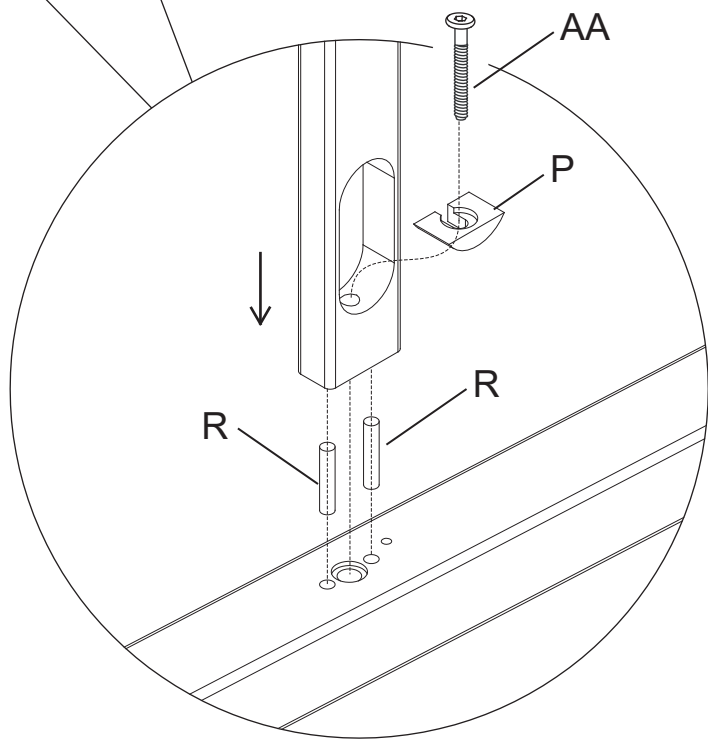
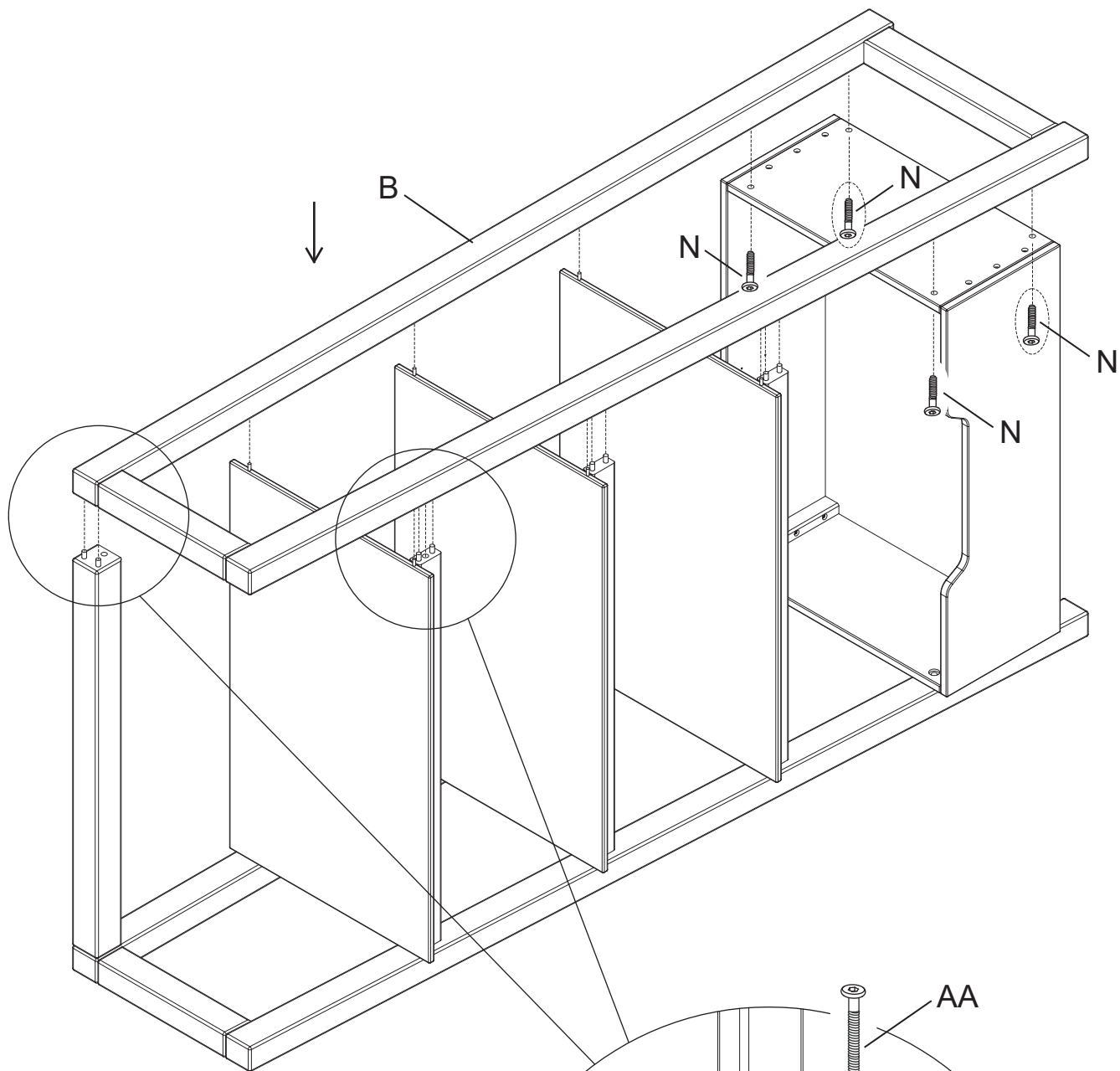


Attach (1) Right Side (Part B) to the assembly from step 8 using (4) M6 x 25 mm Bolts (Part N), (2) M6 x 50 mm Bolts (Part AA) and (2) Plastic Crescent Washers (Part P). Tighten with the M4 Allen Wrench.

Fixez (1) côté droit (pièce B) à l'assemblage de l'étape 8 à l'aide de (4) boulons M6 x 25mm (pièce N), (2) boulons M6 x 50mm (pièce AA) et (2) rondelles plastiques en croissant (pièce P). Serrez avec la clé Allen M4.

Unir (1) lado derecho (pieza B) al ensamblado del paso 8 utilizando (4) pernos M6x25mm (pieza N), (2) pernos M6x50mm (pieza AA) y (2) arandelas plásticas de media luna (pieza P). Apretar con la llave Allen M4.

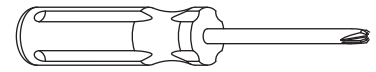
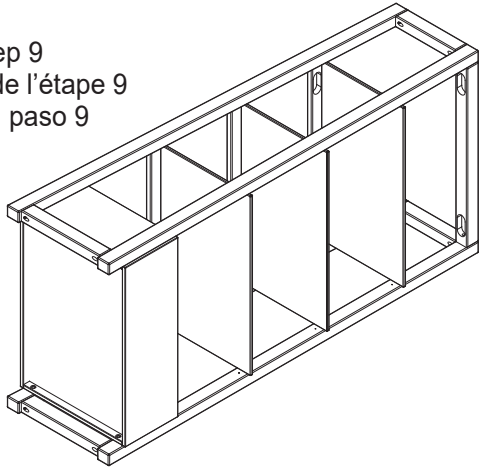




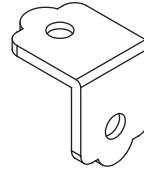
**Step 10**  
**Étape 10**  
**Paso 10**

Parts and tools required to complete step  
Pièces et outils nécessaires au montage  
Piezas y herramientas necesarias para completar este paso

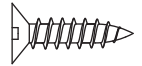
From Step 9  
À partir de l'étape 9  
Desde el paso 9



Phillips Screwdriver (Not Provided)  
Tournevis'Phillips'(Non Prévu)  
Destornillador'Phillips'(No siempre)



V. Bracket x 6  
Équerre x 6  
Soporte x 6

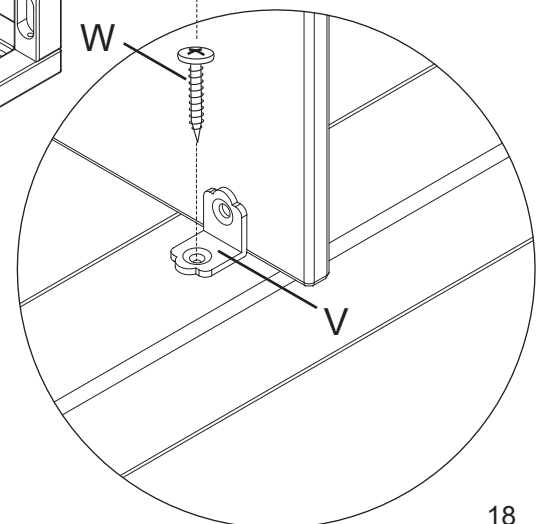
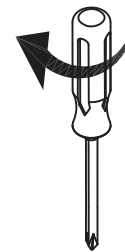
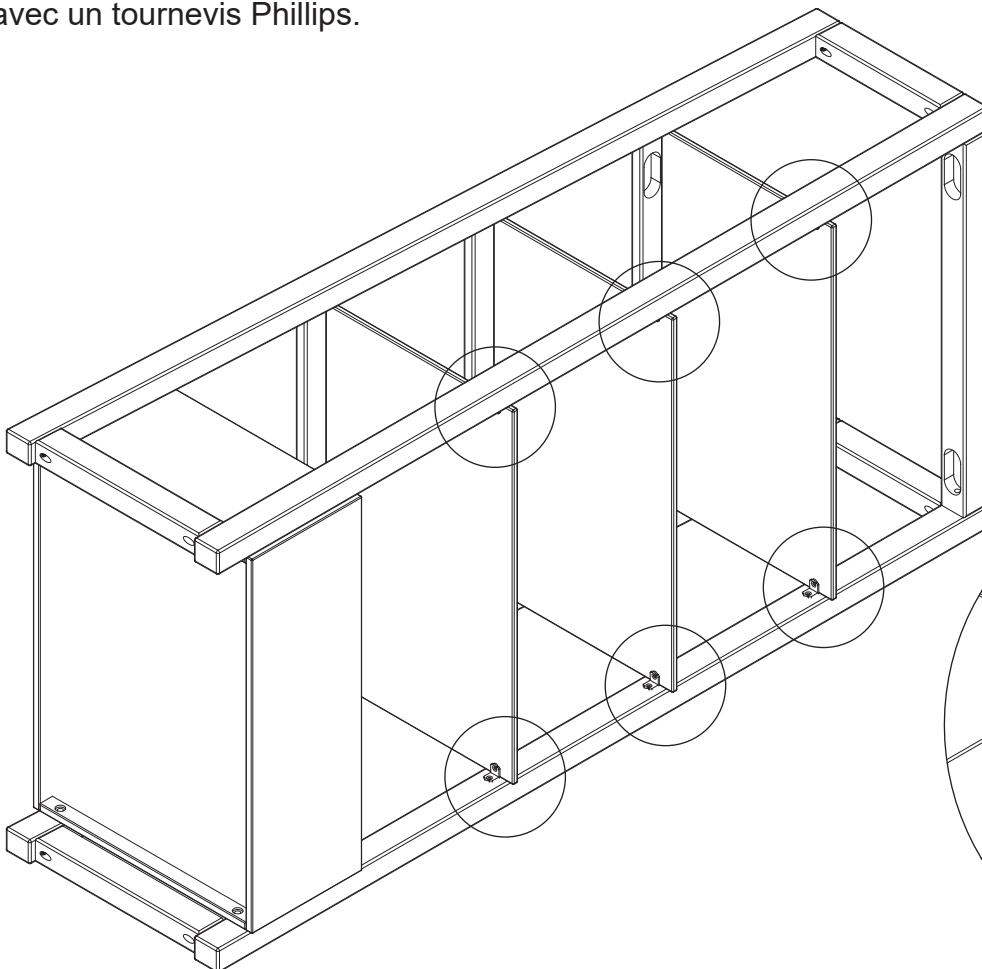


W. 16 mm Screw x 6  
Vis de 16 mm x 6  
Tornillo de 16 mm x 6

Attach (6) Bracket (Part V) to the assembly from step 9 using (6) 16mm Screws (Part W). Tighten with the Phillips Screwdriver.

Unir (6) supports (pièce V) al ensamblado del paso 9 utilizando (6) tornillos de 16mm (pieza W). Apretar con el destornillador de estrella.

Fixez (6) équerres (pièce V) à l'assemblage de l'étape 9 à l'aide de (6) vis 16mm (pièce W). Serrez avec un tournevis Phillips.





Consumer Care:

[www.DeltaChildren.com](http://www.DeltaChildren.com)

Delta Children's Products

114 West 26th Street

New York, NY 10001

Tele.212-645-9033

**Warranty:** This Delta product is warranted to be free from defects for a period of 90 days from the date of purchase under normal use. This warranty extends only to the original retail purchaser and is valid only when supplied with proof of purchase, or if received as a gift, when the registration is on file with Delta.

**Garantie:** Ce produit Delta est garanti sans défauts pour une période de 90 jours a partir de la date d'achat et sous condition d'une utilisation normale. Cette garantie concerne seulement l'acheteur d'origine et est valide uniquement sur présentation de la preuve d'achat, ou si reçu en cadeau, lorsque l'enregistrement en a été fait chez Delta.

**Garantía:** Esta producto Delta tienen una garantía por defectos de 90 días desde la fecha de su compra bajo uso normal. Esta garantía se ofrece solamente al comprador original y es válida solo si provee la prueba de su compra, o si fue recibido como regalo cuando el registro se encuentra en el archivo de Delta.

To register your product for important safety alerts and updates to your product please visit **[www.deltachildren.com](http://www.deltachildren.com)**

Pour enregistrer votre produit pour avoir les alertes de sécurité et les mises a jour de votre produit veuillez visiter

**[www.DeltaChildren.com](http://www.DeltaChildren.com)**

Para registrar su producto para alertas importantes de seguridad y estar al tanto sobre novedades de su producto por favor visite

**[www.DeltaChildren.com](http://www.DeltaChildren.com)** y seleccione Product Registration.

To report a problem, please log on to **[www.deltachildren.com](http://www.deltachildren.com)** and click the Consumer Care Tab, or contact us by phone at

(212) 645-9033.

Pour signaler un problème, veuillez vous connecter a

**[www.DeltaChildren.com](http://www.DeltaChildren.com)** et cliquez sur la touche Consumer Care, ou contactez nous par téléphone au (212) 645-9033

Para reportar cualquier problema, por favor entre a

**[www.DeltaChildren.com](http://www.DeltaChildren.com)** y de clicen Servicio al cliente o contáctenos por telefono al (212) 645-9033.

Date of Purchase: \_\_\_\_\_ (you should also keep your receipt)

Date d'Achat: \_\_\_\_\_ (vous devriez aussi garder votre facture d'achat)

Fecha de Compra: \_\_\_\_\_ (debe además mantener su recibo)

