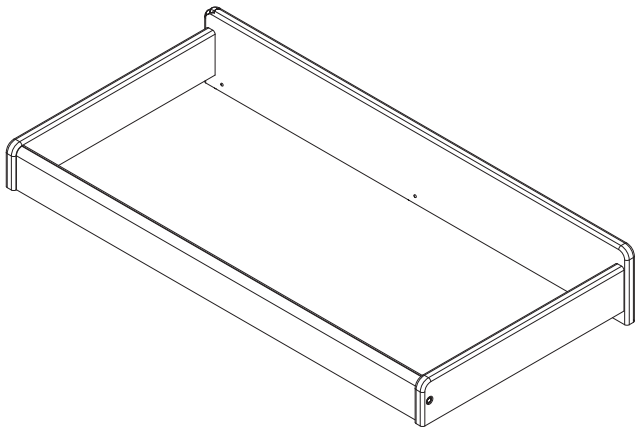


# Changing Top Dessus de table à langer Cambiador



**Consumer Care:**  
**www.DeltaChildren.com**  
Delta Children's Products  
114 West 26th Street  
New York, NY 10001  
Tele.212-645-9033

**This product is not intended for institutional or commercial use.**  
**Ce produit ne pas destine a un usage institutionnel ou commercial.**  
**Este producto no esta hecho para uso institucional o comercial.**

When contacting Delta Consumer Care please reference the above information. Before contacting Delta Consumer Care please ensure that the information above matches the information found on the label on the *Back Rail*, please reference the information found on the product when contacting Delta Consumer Care.

Lorsque vous contactez le Service client de Delta, veuillez faire référence aux informations ci-dessus. Avant de contacter le Service client de Delta, veuillez vous assurer que les informations ci-dessus correspondent aux informations indiquées sur l'étiquette qui se trouve sur le Montant arrière; veuillez faire référence aux informations indiquées sur le produit lorsque vous contactez le Service client de Delta.

Al contactar al servicio al cliente de Delta, entregue la información anteriormente mencionada. Antes de contactar al servicio de atención al cliente de Delta, asegúrese de que la información anteriormente mencionada calza con la que aparece en la etiqueta en el Riel Trasero; al contactar al centro de atención al cliente de Delta, mencione la información que aparece en el producto.

To register your product for important safety alerts and updates to your product please visit [www.DeltaChildren.com](http://www.DeltaChildren.com) and click on Product Registration.

Pour enregistrer votre produit afin de recevoir des alertes de sécurité et des mises à jour importantes relatives à votre produit, veuillez visiter le site [www.DeltaChildren.com](http://www.DeltaChildren.com), puis cliquer sur Enregistrement de produits.

Para registrar su producto a fin de recibir importantes alertas y actualizaciones de seguridad, visite [www.DeltaChildren.com](http://www.DeltaChildren.com) y haga clic en Registro de Productos (Product Registration).

Read all instructions before assembly and use.  
**KEEP INSTRUCTIONS FOR FUTURE USE.**

## **⚠ ADULT ASSEMBLY REQUIRED**

Due to the presence of small parts during assembly, keep out of reach of children until assembly is complete.

Lisez toutes les instructions avant l'assemblage et l'utilisation. **CONSERVEZ LES INSTRUCTIONS POUR UN USAGE ULTERIEUR.**

## **⚠ L'ASSEMBLAGE DOIT ETRE FAIT PAR UN ADULTE**

A cause de la presence de petites pieces, pendant l'assemblage gardez hors de portee des enfants jusqu'a ce que celui-ci soit termine.

Lea todas las instrucciones antes de ensamblar y usar. **MANTENGA LAS INSTRUCCIONES PARA SU USO FUTURO.**

## **⚠ DEBE SER ENSAMBLADO POR UN ADULTO**

Debido a la presencia de piezas pequeñas durante el ensamblaje, mantenga fuera del alcance de los niños hasta que complete el ensamblaje.

### **Need Help?**

Please visit [www.DeltaChildren.com/assembly-videos](http://www.DeltaChildren.com/assembly-videos) to watch our easy and effective assembly videos

### **Besoin d'aide?**

Veillez visiter [www.DeltaChildren.com/assembly-videos](http://www.DeltaChildren.com/assembly-videos) pour regarder nos vidéos faciles et efficaces concernant l'assemblage

### **Necesita ayuda?**

Por favor, visite [www.DeltaChildren.com/assembly-videos](http://www.DeltaChildren.com/assembly-videos) para que vea nuestros videos que muestran como ensamblar de una manera efectiva y fácil.

Style #: \_\_\_\_\_  
Lot: \_\_\_\_\_  
Date: \_\_\_\_\_



## **⚠️ WARNING**

FALL HAZARD - To prevent death or serious injury, always keep child within arm's reach.

Read all instructions before use of the changing top.

KEEP THESE INSTRUCTIONS IN A SAFE PLACE FOR FUTURE USE.

Inspect the changing top periodically. Do not use the changing top if it is damaged or broken.

Contact Delta Children's Products with any questions.

Tighten all loose screws and bolts before each use.

The maximum recommended weight of the child is 30lbs for the changing top.

This changing top must be attached to a level, stable and structurally sound piece of furniture. The surface must have a minimum width of 35 3/8" and a minimum depth of 17 1/4". These measurements should include only the flat level surface of the furniture.

The changing pad used should be 34" x 16" with a maximum thickness of 1".

## **⚠️ AVERTISSEMENT**

RISQUE DE CHUTE – Afin de prévenir tout risque de décès ou de blessure grave, toujours demeurer à portée de bras de l'enfant placé sur la table à langer.

Bien lire toutes les instructions avant d'utiliser la table à langer

CONSERVER CES INSTRUCTIONS DANS UN ENDROIT SÛR POUR RÉFÉRENCE ULTÉRIEURE.

Inspecter régulièrement la table à langer. Ne pas l'utiliser si elle est endommagée ou brisée. Si vous avez des questions contactez Delta Children's Products.

Serrer tous les boulons et vis desserrés avant chaque usage.

Le poids maximum recommandé est de 30 livres (13,6kg).

La table à langer doit être fixée à un meuble de niveau, stable et de structure solide, d'une surface minimum de 35 3/8" et d'au moins 17 1/4" de profondeur. Ces mesures doivent essentiellement correspondre à la surface plane du meuble.

Le coussin à langer doit mesurer 34po x 16 po et avoir une épaisseur maximale de 1 po

## **⚠️ ADVERTENCIA**

PELIGRO DE CAIDAS - Para prevenir la muerte o lesiones graves, mantenga al niño al alcance de sus manos.

Lea todas las instrucciones antes de usar el cambiador.

COLOQUE ESTAS INSTRUCCIONES EN UN LUGAR SEGURO PARA SU USO FUTURO.

Inspeccione este cambiador periódicamente. No use el cambiador si está dañado o roto. Póngase en contacto con Delta Children's Products para formular preguntas.

Apriete los tornillos y pernos flojos antes de cada uso.

El paso máximo recomendado 30 libras (13.6 g).

Este cambiador debe ser conectado a un nivel, estable y a una pieza estructuralmente sano de muebles. Las superficies debe tener una anchura mínima de 35 3/8" y una profundidad mínima de 17 1/4".

Estas medidas deben incluir solo la superficie plana de los muebles.

La almohadilla usada debe ser 34x 16 pulgadas con un grosor máximo de 1 pulgada.

### **NOTES ON ASSEMBLY:**

- During the assembly process whenever using screws or bolts, check each by placing the screw/bolt on the diagram of the item which is drawn actual size and design. Be sure to use the proper size and shape specified in the instructions.
- To assemble this unit you may be required to place the unit on it's side and face. It is strongly recommended that assembly is done on a soft, non-abrasive surface to avoid damaging the finish.

### **NOTES ON CARE AND MAINTENANCE:**

- **Do not** scratch or chip the finish.
- Inspect the product periodically, contact Delta Children's Products for replacement parts or questions.
- **Do not** store the product or any parts in extreme temperatures and conditions such as a hot attic or a damp, cold basement. These extremes can cause a loss of structural integrity.
- To preserve the luster of the high quality finish on your product, it is recommended to place a doily or felt pad under any items you place on the finish.
- Clean with a damp cloth, then a dry cloth to preserve the original luster and beauty of this fine finish.
- Do not** use abrasive chemicals.
- Do not** spray cleaners directly onto furniture.
- Lift slightly when moving on carpeting to prevent leg breakage.
- Use of a vaporizer near furniture will cause wood to swell and finish to peel.

### **REMARQUES SUR L'ASSEMBLAGE :**

- Lors de l'assemblage, quand vous utilisez vis ou boulons, vérifiez chaque pièce en plaçant le vis/boulon sur le diagramme de la pièce concernée qui est dessiné en taille et forme réelle. Assurez vous d'utiliser la taille et la forme exacte comme il est spécifié dans les instructions.
- Pour assembler cet élément vous pourriez avoir besoin de le placer sur le cote latéral et sur le cote frontal. Il est fortement recommandé de faire l'assemblage sur une surface lisse, non abrasive pour éviter d'endommager les finitions.

### **REMARQUES SUR LE SOIN ET L'ENTRETIEN :**

- Ne pas rayer ou ébrécher la finition.
- Examinez de près le produit régulièrement, contactez Delta Children's Products pour les pièces de rechange ou pour poser des questions.
- Ne pas ranger le produit ou des pièces a des températures extrêmes ou dans des conditions comme un grenier chaud ou une cave froide et humide. Ces extrêmes peuvent causer une perte de l'intégrité de la structure du produit
- Pour préserver le lustre original et la beauté de ce fini raffiné nettoyer avec un chiffon humide, puis un chiffon sec.
- Ne pas utiliser des produits chimiques abrasifs
- Ne pas pulvériser un nettoyant directement sur le meuble, pulvériser sur le torchon et puis appliquer sur le meuble. Testez le produit nettoyant sur un endroit discret avant de l'utiliser sur la totalité du meuble
- Lors d'un déplacement sur une moquette ou tapis, soulevez légèrement le meuble pour éviter de casser les pieds.
- L'utilisation d'un vaporisateur près du meuble causera le gonflement du bois et l'écaillage de la finition.

### **INFORMACIÓN SOBRE EL MONTAJE:**

- Durante el proceso de montaje, ya utilice pernos o tornillos, compruebe cada uno de ellos colocando el perno/tornillo en el diagrama del artículo donde está dibujado el tamaño y el diseño real. Asegúrese de que utiliza el tamaño y la forma adecuada que especifican las instrucciones.
- Para montar esta unidad, puede que se le solicite que coloque la unidad de lado y de cara. Se recomienda encarecidamente que realice el montaje sobre una superficie no abrasiva para evitar dañar el acabado.

### **INFORMACIÓN SOBRE CUIDADOS Y MANTENIMIENTO:**

- No arañe ni desconche el acabado.
- Inspeccione el producto con regularidad, póngase en contacto con Delta Children's Products para el recambio de partes o para formular preguntas.
- No guarde el producto ni ninguna de sus partes a temperaturas ni en condiciones extremas como un ático caluroso o un sótano húmedo y frío. Estos extremos pueden provocar una pérdida de integridad estructural.
- Para preservar el brillo del acabado de alta calidad que recubre su producto, se recomienda que coloque un paño o una almohadilla de fieltro debajo de cualquier objeto que coloque sobre el acabado.
- Límpielo con un trapo húmedo y luego con uno seco para preservar el brillo y la belleza originales de este fino acabado.
- No utilice productos químicos abrasivos.
- No pulverice limpiadores directamente sobre el mueble.
- Elévelo ligeramente cuando lo mueva sobre alfombras o moqueta para evitar que se rompan las patas.
- El uso de vaporizadores cerca de muebles puede provocar que la madera se hinche y acabe desconchándose.

THE FOLLOWING TOOLS AND PARTS ARE REQUIRED  
 OUTILS ET PIÈCES NÉCESSAIRES  
 SE NECESITAN LAS SIGUIENTES HERRAMIENTAS Y PIEZAS:

**CAUTION: DO NOT USE A POWER SCREWDRIVER THEY CAN CAUSE SCREWS TO BREAK OR STRIP.**

**ATTENTION: NE PAS UTILISER UN TOURNEVIS ÉLECTRIQUE CAR LEVIS PEUVENT CASSER OU PERDRE LEURS FILETS.**

**ATENCIÓN: NO USE UN DESTORNILLADOR ELÉCTRICO PORQUE PUEDEN HACER QUE LOS TORNILLOS SE ROMPAN O RUEDEN.**



Drill: Only use to drill holes do not use to install screws or bolts  
 Perceuse : utiliser uniquement pour percer des trous, et non pour poser des vis ou des boulons.  
 El taladro: sólo uso para taladrar hoyos.  
 No utilice instalar los tornillos ni los cerrojos

1/8" drill bit available from your local hardware store  
 Mèche de 1/8 po : disponible auprès de votre quincaillerie locale.  
 1/8" broca: disponible de su ferretería local

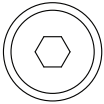


Hardware kits part# 23788

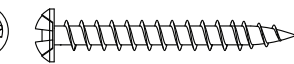
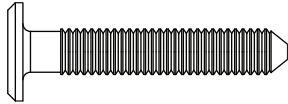
L'ensemble de quincaillerie - pièce n°23788

El kit de herramientas - Pieza # 23788

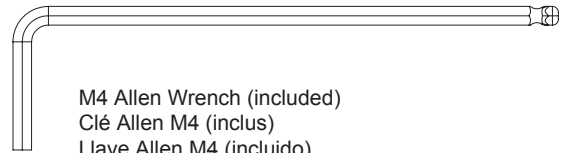
**NOTE: FASTENERS ARE SHOWN FULL SIZE**  
**REMARQUE: LES DISPOSITIFS DE FIXATION SONT MONTRÉS EN TAILLE RÉELLE**  
**NOTA: LOS PERNOS SE MUESTRAN EN TAMAÑO REAL**



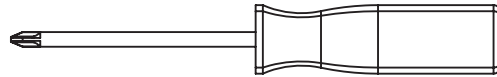
A. 35mm Bolt x4  
 Boulon 35mm  
 Perno 35mm



B. 32mm Screw x3  
 Vis 32mm  
 Tornillo 32mm

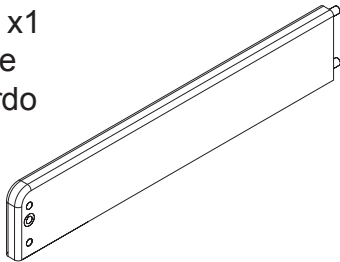


M4 Allen Wrench (included)  
 Clé Allen M4 (inclus)  
 Llave Allen M4 (incluido)

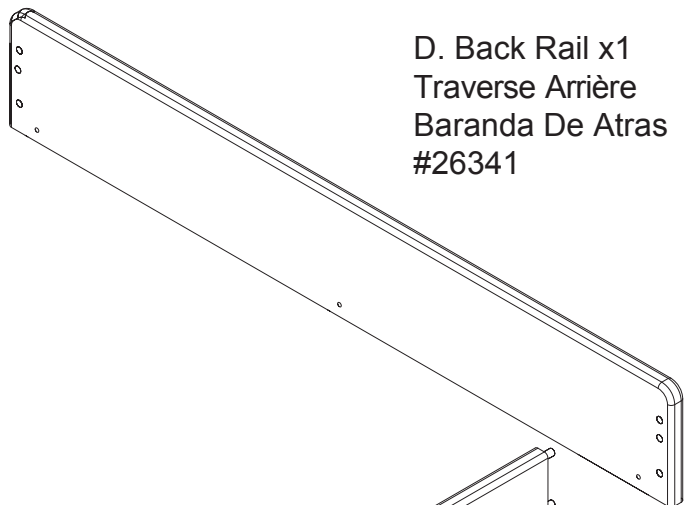


Phillips Screwdriver – Not included  
 Tournevis Phillips - non inclus  
 Destornillador Phillips – no incluido

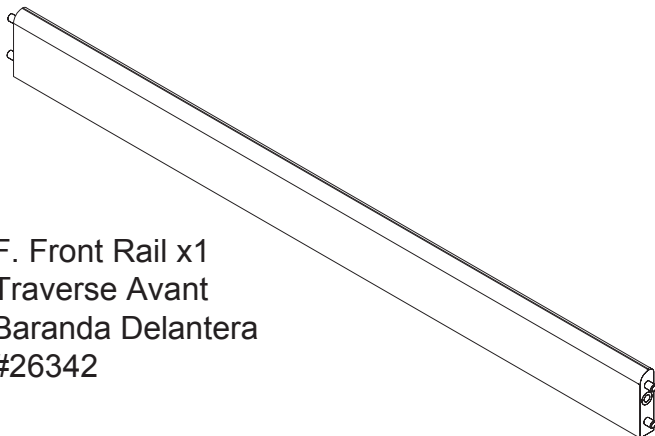
C. Left Side x1  
 Côté Gauche  
 Lado Izquierdo  
 #26343



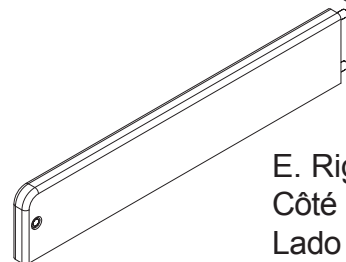
D. Back Rail x1  
 Traverse Arrière  
 Baranda De Atras  
 #26341



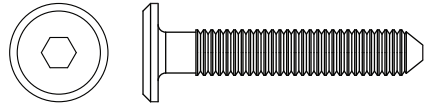
F. Front Rail x1  
 Traverse Avant  
 Baranda Delantera  
 #26342



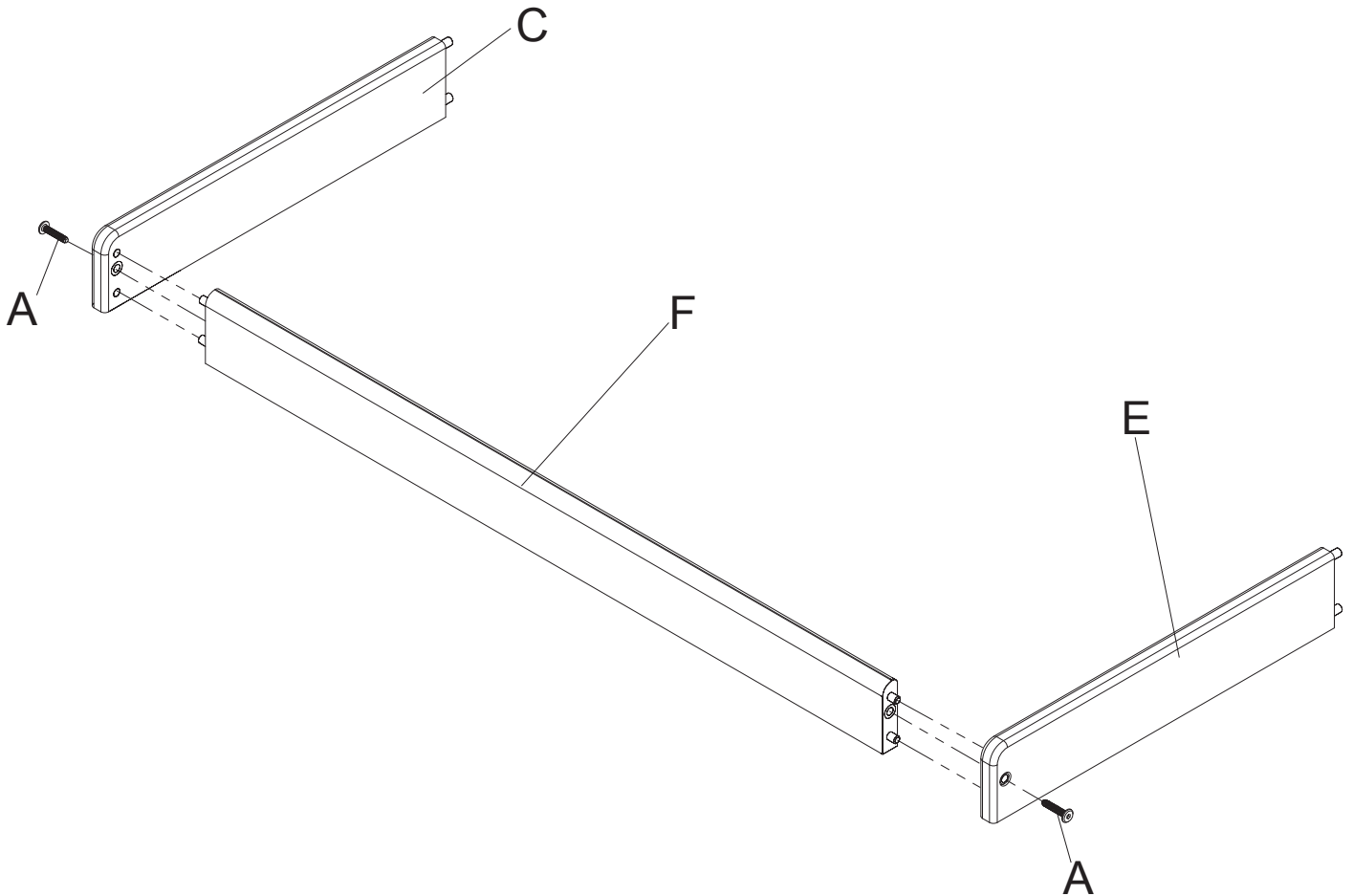
E. Right Side x1  
 Côté Droit  
 Lado Derecho  
 #26344



**STEP #1**  
**ÉTAPE N°1**  
**PASO #1**



A. 35mm Bolt x2  
Boulon 35mm  
Perno 35mm

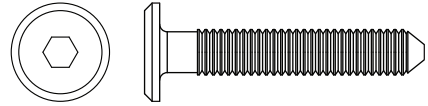


1. Attach right side (part E) insert (1) M6x35mm bolt (part A) into the threaded insert in the right end of front rail (part F). Tighten using M4 allen wrench.
2. Repeat with left side (part C).

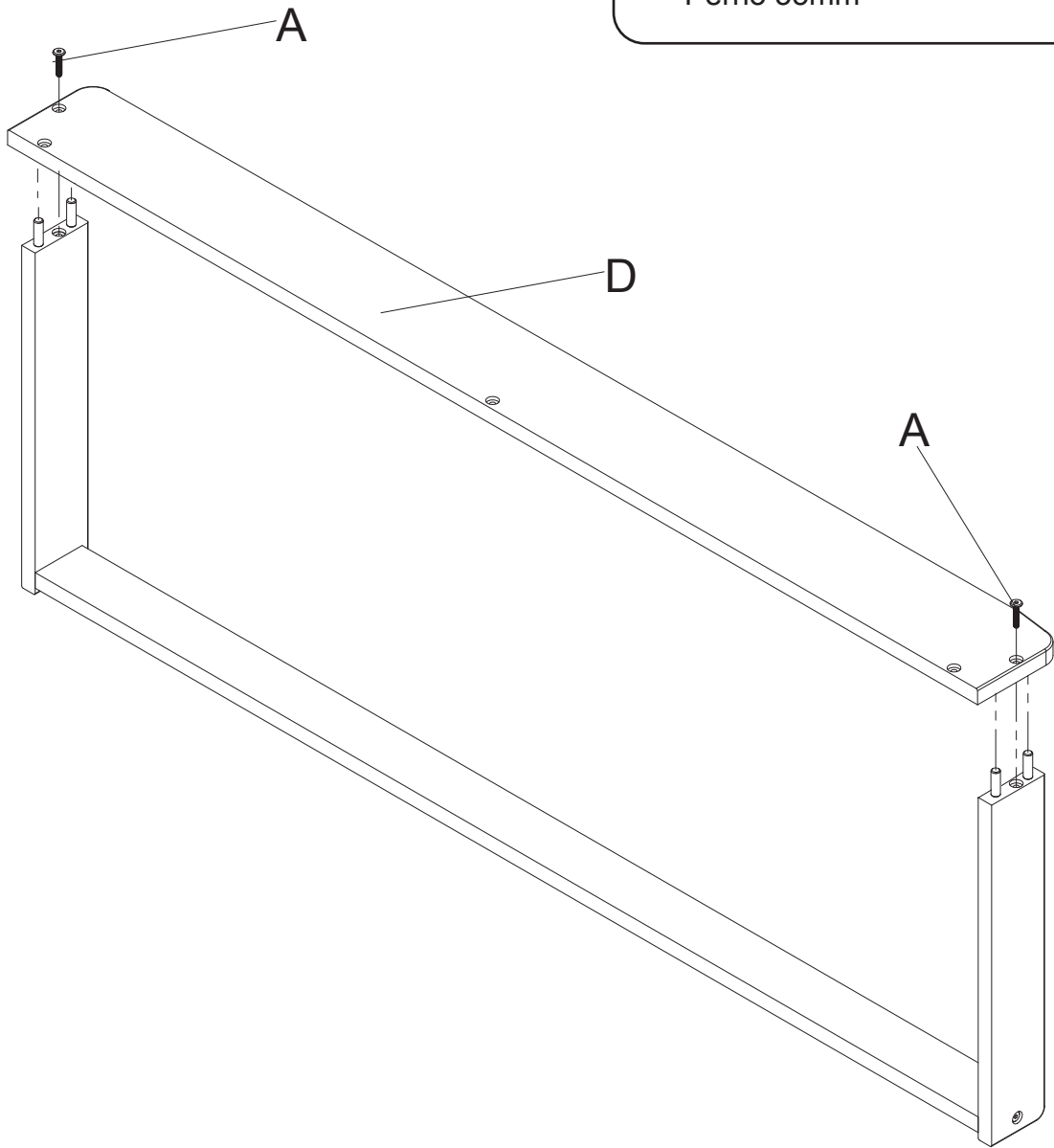
1. Connectez côté droit (pièce E) insert (1) M6x35mm boulon (pièce A) dans l'insert fileté à l'extrémité droite du rail avant (pièce F). Serrer l'aide de M4 clé allen.
2. Répétez avec le côté gauche (pièce C).

1. Conecte lado derecho (Pieza E) inserto (1) M6x35mm tornillo (pieza A) en el inserto rosca-do en el extremo derecho de la barra de carga (Pieza F). Apriete con la llave Allen M4.
2. Repita con el lado izquierdo (Pieza C).

**STEP #2**  
**ÉTAPE N°2**  
**PASO #2**



A. 35mm Bolt x2  
Boulon 35mm  
Perno 35mm

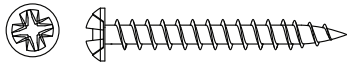


Attach the Back Rail (Part D) using (2) 35mm Bolts (Part A).  
Tighten with the Allen Wrench.

Fixez le Traverse Arrière (Pièce D) à l'aide de (2) Boulons 35mm (Pièce A).  
Serrez l'écrou avec la Clé Allen.

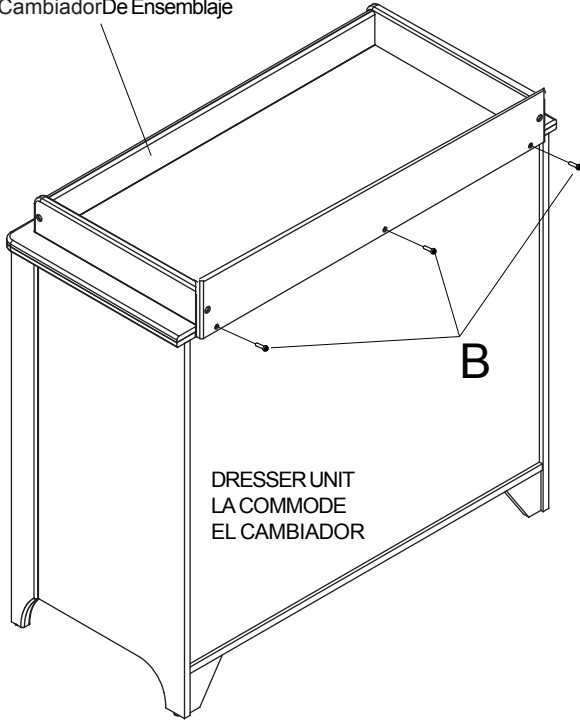
Fije el Baranda De Atras (Pieza D) utilizando (2) pernos 45 mm (Pieza A).  
Apriete con la Llave Allen

# FINAL ASSEMBLY ASSEMBLAGE FINAL ES EMBLAJE FINAL



**B. 32mm Screw x3**  
Vis 32mm  
Tornillo 32mm

Assembled Changing Top  
Dessus de table à langer Maintenant Assemblée  
Cambiador De Ensamblaje



## FINALASSEMBLY 1

1) Check to see if holes are drilled in the back of the dresser that match the holes in the back of the Changing Top. If yes, go to 3, if not go to 2.

## ASSEMBLAGE FINAL 1

1) Vérifiez si des trous sont perforés à l'arrière de la commode correspondant aux trous à l'arrière du kit de commode. Si oui, allez au point 3. Si non, allez au point 2.

## ESEMBLAJE FINAL 1

1) Para insertar la gaveta, alinee la guía macho de la gaveta con la guía hembra del mueble y empuje hasta que tope.

## FINALASSEMBLY 2

2a) Set the assembled Changing Top on the top of the dresser unit  
2b) Mark the location of the holes in the back of the Changing Top on the dresser unit  
2c) Drill pilot holes with a 1/8" drill bit at each location.

## ASSEMBLAGE FINAL 2

2a) Placer la table à langer maintenant assemblée sur le dessus de la commode.  
2b) Marquer l'emplacement des trous pratiqués à l'arrière de la table à langer sur la commode.  
2c) Percer des trous de guidage à l'aide d'une mèche de 1/8 po à chaque endroit.

## ESEMBLAJE FINAL 2

2a) Poner el equipó de ensamblaje encima del cambiador.  
2b) Marcar la locación de cada agujero en la parte de atrás del equipó del cambiador.  
2c) Hacer los agujeros pilotos con destornillador de 1/8 en cada puesto.

## FINALASSEMBLY 3

3) insert (3) 32mm screws (Part B) through the back of the Changing Top, into the pilot holes in the dresser unit. Tighten with a Phillips Screwdriver.

## ASSEMBLAGE FINAL 3

3) Insérer (3) vis de 32mm (Pièce B) à partir de l'arrière de la table à langer, jusque dans les trous de guidage que l'on percer dans la commode. Serrer au moyen d'un tournevis Phillips.

## ESEMBLAJE FINAL 3

3) Inserta (3) tornillos tamaño 32 mm (Pieza B) en la parte de atrás en los agujeros piloto. Apriete con destornillador Phillips.

## Consumer Care:

[www.DeltaChildren.com](http://www.DeltaChildren.com)

Delta Children's Products

114 West 26th Street

New York, NY 10001

Tele.212-645-9033

**Warranty:** This Delta product is warranted to be free from defects for a period of 90 days from the date of purchase under normal use. This warranty extends only to the original retail purchaser and is valid only when supplied with proof of purchase, or if received as a gift, when the registration is on file with Delta.

**Garantie:** Ce produit Delta est garanti sans défauts pour une période de 90 jours à partir de la date d'achat et sous condition d'une utilisation normale. Cette garantie concerne seulement l'acheteur d'origine et est valide uniquement sur présentation de la preuve d'achat, ou si reçu en cadeau, lorsque l'enregistrement en a été fait chez Delta.

**Garantía:** Esta producto Delta tienen una garantía por defectos de 90 días desde la fecha de su compra bajo uso normal. Esta garantía se ofrece solamente al comprador original y es válida solo si provee la prueba de su compra, o si fue recibido como regalo cuando el registro se encuentra en el archivo de Delta.

To register your product for important safety alerts and updates to your product please visit **[www.deltachildren.com](http://www.deltachildren.com)**

Pour enregistrer votre produit pour avoir les alertes de sécurité et les mises à jour de votre produit veuillez visiter

**[www.DeltaChildren.com](http://www.DeltaChildren.com)**

Para registrar su producto para alertas importantes de seguridad y estar al tanto sobre novedades de su producto por favor visite

**[www.DeltaChildren.com](http://www.DeltaChildren.com)** y seleccione Product Registration.

To report a problem, please log on to **[www.deltachildren.com](http://www.deltachildren.com)** and click the Consumer Care Tab, or contact us by phone at (212) 645-9033.

Pour signaler un problème, veuillez vous connecter à

**[www.DeltaChildren.com](http://www.DeltaChildren.com)** et cliquez sur la touche Consumer Care, ou contactez nous par téléphone au (212) 645-9033

Para reportar cualquier problema, por favor entre a

**[www.DeltaChildren.com](http://www.DeltaChildren.com)** y de clicen Servicio al cliente o contáctenos por teléfono al (212) 645-9033.

Date of Purchase: \_\_\_\_\_ (you should also keep your receipt)

Date d'Achat: \_\_\_\_\_ (vous devriez aussi garder votre facture d'achat)

Fecha de Compra: \_\_\_\_\_ (debe además mantener su recibo)