

Consumer Care:

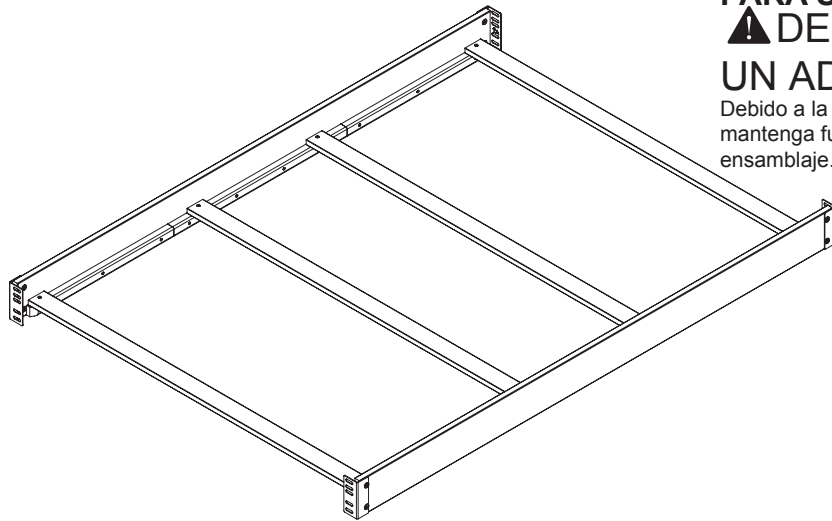
www.DeltaChildren.com

114 West 26th Street

New York, NY 10001

1-800-218-2741

Bed Rails Barrières de lit carriles



**THIS PRODUCT IS NOT INTENDED FOR
INSTITUTIONAL OR COMMERCIAL USE.**

**CE PRODUIT NE PAS DESTINE A UN USAGE
INSTITUTIONNEL OU COMMERCIAL**

**ESTE PRODUCTO NO ESTA HECHO PARA
USO INSTITUCIONAL O COMERCIAL.**

When contacting Delta Consumer Care please reference the above information. Before contacting Delta Consumer Care please ensure that the information above matches the information found on the label on the *Inside Face Of Bed Rail* please reference the information found on the product when contacting Delta Consumer Care.

Lorsque vous contactez le Service client de Delta, veuillez faire référence aux informations ci-dessus. Avant de contacter le Service client de Delta, veuillez vous assurer que les informations ci-dessus correspondent aux informations indiquées sur l'étiquette qui se trouve sur *la face intérieure du rail de support*; veuillez faire référence aux informations indiquées sur le produit lorsque vous contactez le Service client de Delta.

Al contactar al servicio al cliente de Delta, entregue la información anteriormente mencionada. Antes de contactar al servicio de atención al cliente de Delta, asegúrese de que la información anteriormente mencionada calza con la que aparece en la etiqueta en *la cara interior del rail de apoyo*; al contactar al centro de atención al cliente de Delta, mencione la información que aparece en el producto.

To register your product for important safety alerts and updates to your product please visit www.DeltaChildren.com and click on Product Registration.

Pour enregistrer votre produit afin de recevoir des alertes de sécurité et des mises à jour importantes relatives à votre produit, veuillez visiter le site www.DeltaChildren.com, puis cliquer sur Enregistrement de produits.

Para registrar su producto a fin de recibir importantes alertas y actualizaciones de seguridad, visite www.DeltaChildren.com y haga clic en Registro de Productos (Product Registration).

May 06, 2013, 23660-0050

Read all instructions before assembly and use.

KEEP INSTRUCTIONS FOR FUTURE USE.

⚠ ADULT ASSEMBLY REQUIRED

Due to the presence of small parts during assembly, keep out of reach of children until assembly is complete.

Lisez toutes les instructions avant l'assemblage et l'utilisation. **CONSERVEZ LES INSTRUCTIONS POUR UN USAGE ULTERIEUR.**

⚠ L'ASSEMBLAGE DOIT ETRE FAIT PAR UN ADULTE

A cause de la presence de petites pieces, pendant l'assemblage gardez hors de portee des enfants jusqu'a ce que celui-ci soit termine.

Lea todas las instrucciones antes de ensamblar y usar. **MANTENGA LAS INSTRUCCIONES PARA SU USO FUTURO.**

⚠ DEBE SER ENSAMBLADO POR UN ADULTO

Debido a la presencia de piezas pequeñas durante el ensamblaje, mantenga fuera del alcance de los niños hasta que complete el ensamblaje.

Style #: _____

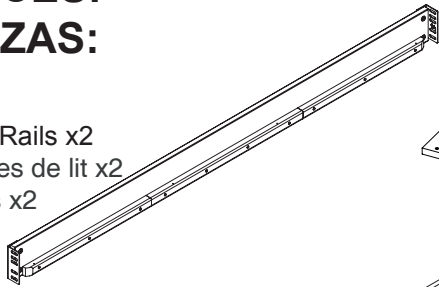
Lot: _____

Date: _____

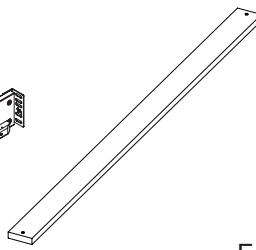


PARTS:
PIÈCES:
PIEZAS:

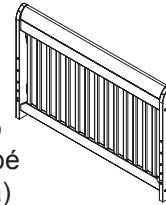
G. Bed Rails x2
Barrières de lit x2
carriles x2



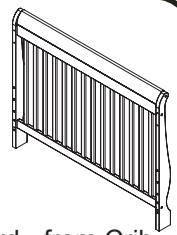
H. Cross Slat x4
lattes transversales x4
listones transversales x4
Part #23483



Footboard - from Crib
Tête de lit - Lit de bébé
Cabecera (de la cuna)



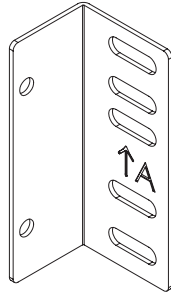
Headboard - from Crib
Pied de lit - Lit de bébé
Pies (de la cuna)



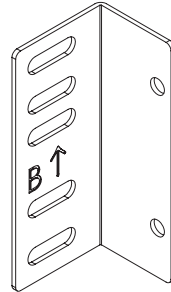
Double check that all bolts are tight, including the ones in the headboard, footboard and bed rails.

Vérifiez à nouveau que tous les boulons sont bien serrés, y compris ceux de la tête et du pied de lit et ceux des barres de lit.

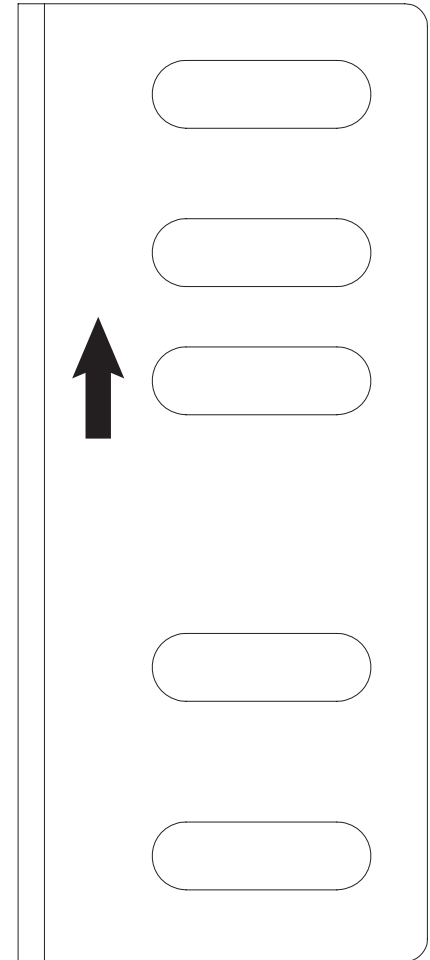
Revise dos veces que todos los pernos estén apretados, incluyendo los de la cabecera, pies y barandillas.



A. Bracket x2
Support
Abrazadera



B. Bracket x2
Support
Abrazadera



Note: The style of your item may vary from what is pictured in the instruction sheet.

Remarque : Le modèle de votre article peut être différent de celui qui est illustré dans le feuillet d'instructions.

Note: El estilo de su artículo puede variar de la ilustración en la hoja de instrucciones.

Bedrails are made to fit many beds. Use the drawing to the right to determine which (2) slots match the holes in your bed posts. Use the same (2) slots on each post.

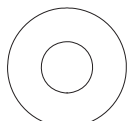
Les barres de lit sont conçues afin de convenir à un grand nombre de lits. Utilisez le schéma pour déterminer les (2) encoches correspondant aux trous de vos montants de lit. Utilisez les mêmes (2) encoches sur chaque montant.

Las barandillas están hechas para calzar con muchas camas. Utilice la imagen de la derecha para determinar cuáles ranuras (2) calzan con los agujeros de los postes de su cama. Utilice las mismas ranuras (2) en cada poste

PARTS: Hardware and Tools: This item uses hardware kit #24253

PIÈCES: Matériel et outils: Cet article utilise le kit matériel n°24253

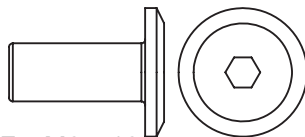
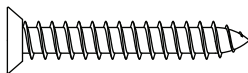
PIEZAS: Quincallería y herramientas: Este producto utiliza el kit de quincallería No. 24253



C. Flat Washer x 8
Rondelle Plate x8
Arandela x8

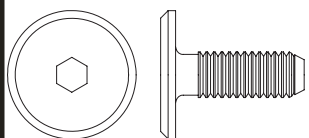
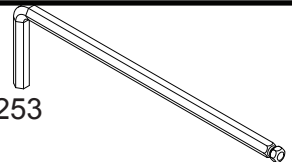


D. Screw x8
Vis x8
Tornillo x8

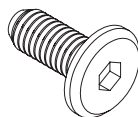


F. - M6 x 16mm cap nut x8
Écrous borgnes m6 x 16mm x8
tuerca de tapa m6 x 16mm x8

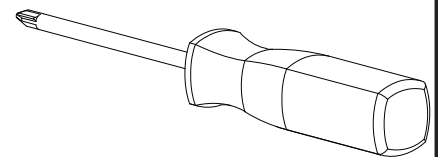
M4 Hex Wrench x2
M4 Clé À Six Pans x2
M4 Llave Hexagonal x2



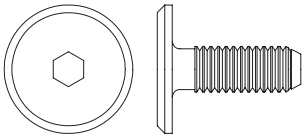
E. M6 x 17mm Bolt X8
boulons M6 x 17mm x8
pernos M6 X 17mm x8



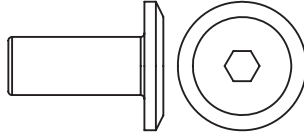
J. Included with Crib x8
inclus avec berceau x8
incluido con la cuna x8



Phillips Screwdriver Not Supplied
Phillips tournevis non inclus
Phillips destornillador no incluido



E. M6 x 17mm Bolt X8
boulons M6 x 17mm x8
pernos M6 X 17mm x8



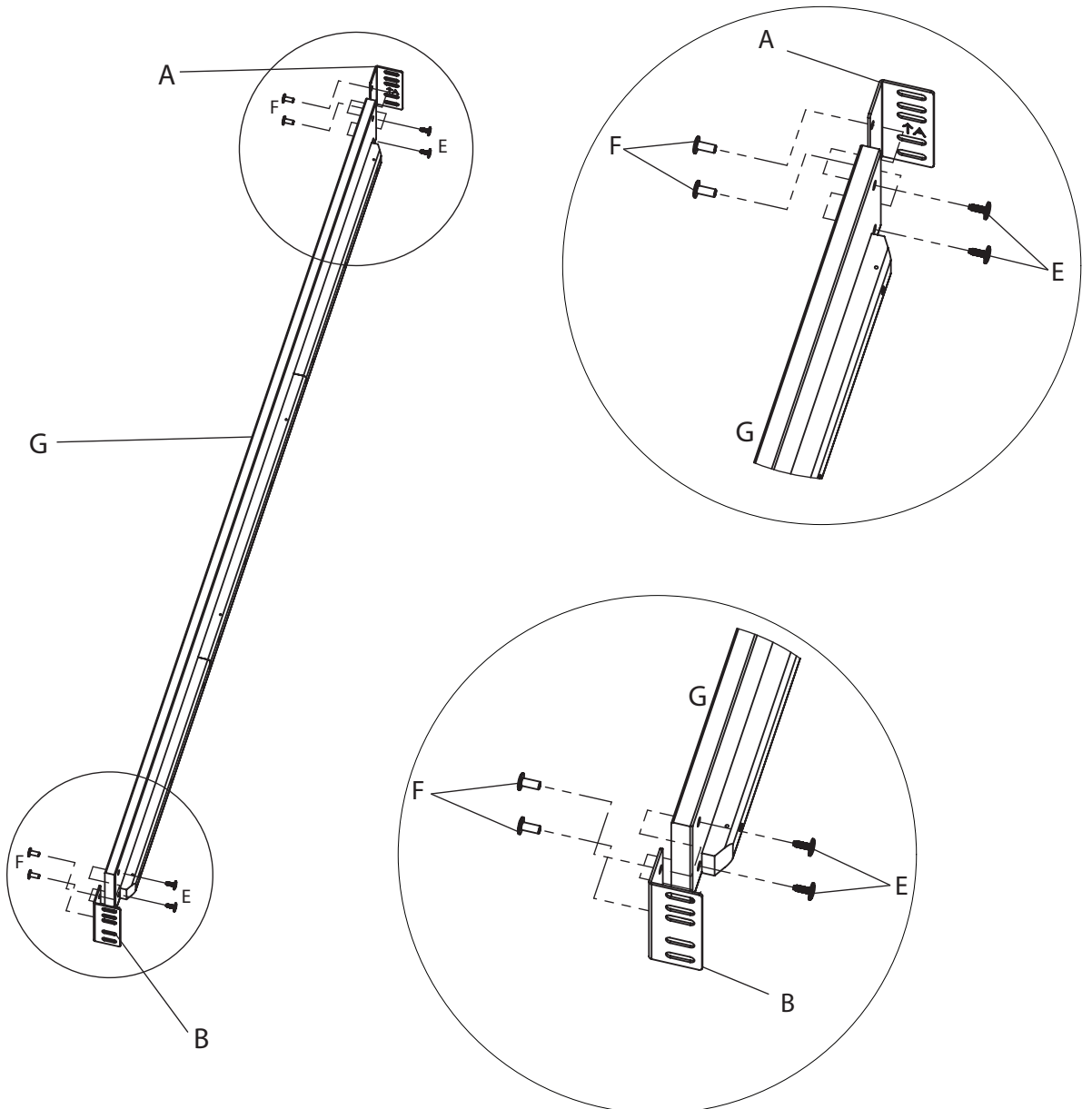
F. - M6 x 16mm cap nut x8
Écrous borgnes m6 x 16m x8
tuerca de tapa m6 x 16mm x8

Step 1 Étape 1 Paso 1

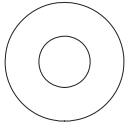
Using both M4 Hex Wrenches attach Brackets (Parts A and B) to the Bed Rails (Part G) using (8) M6 x 17mm bolts (Part E) and (8) cap nuts (Part F). **Making sure arrow is pointed up.**

À l'aide des deux clés à six pans M4, attachez les supports (pièces A et B) aux montants du lit (pièce G) avec (8) boulons M6 x 17mm (pièce E) et (8) écrous borgnes (pièce F). **S'assurer que la flèche pointe vers le haut.**

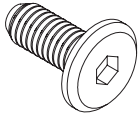
Utilizando ambas llaves hexagonales M4, fije las abrazaderas (Pieza A y B) a las barandillas de la cama (Pieza G) utilizando (8) pernos M6 x 17 mm (Pieza E) y (8) tuercas de tapón (Pieza F). **Asegurándose de que la flecha quede hacia arriba.**



Required Hardware
Matériel requis
Quincallería necesaria

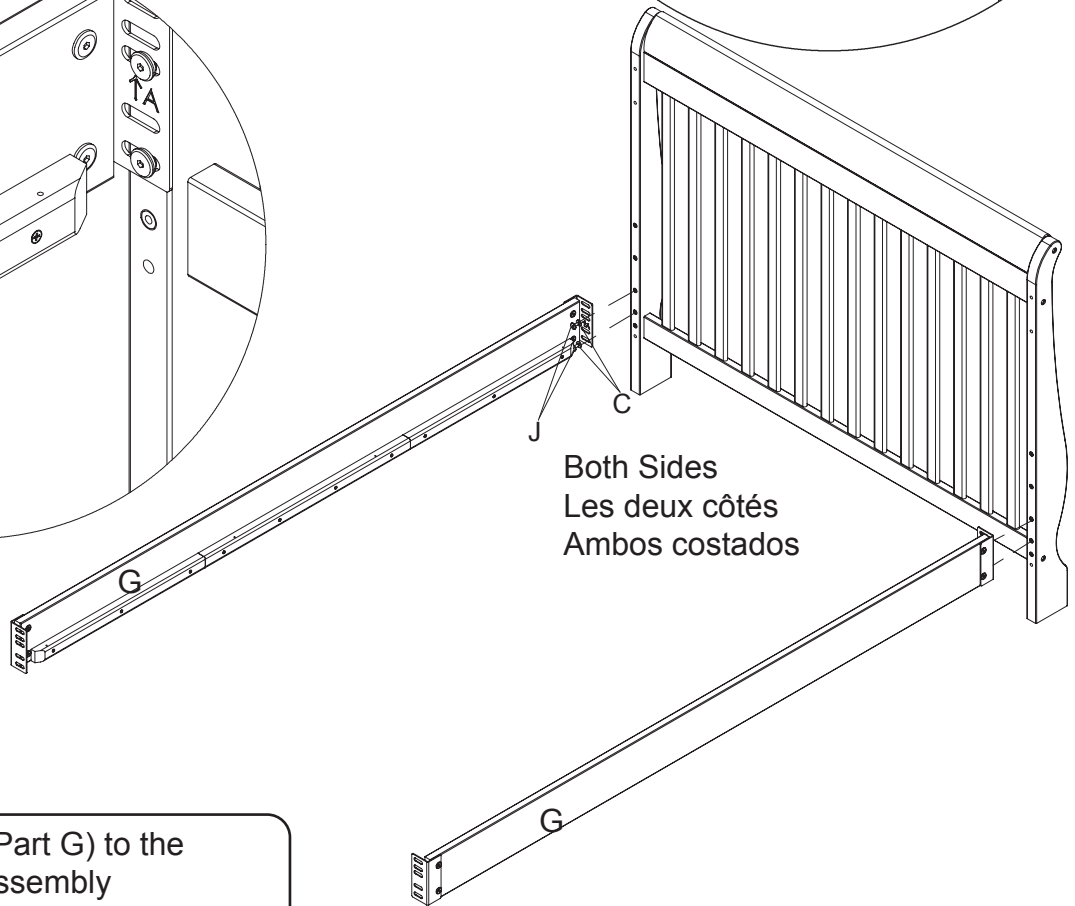
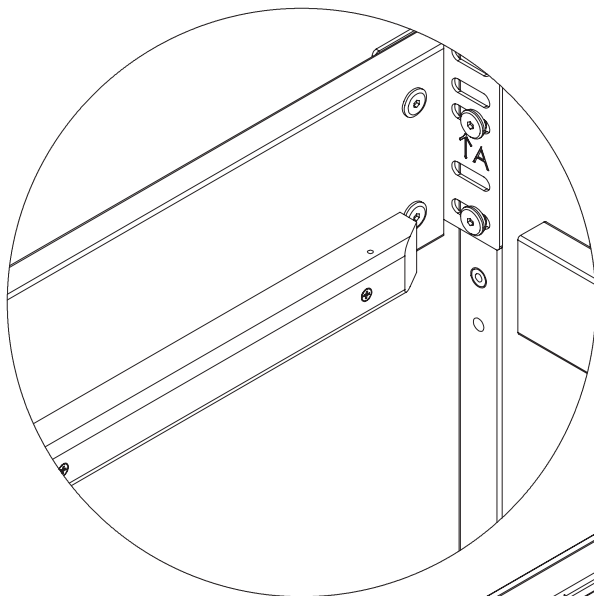
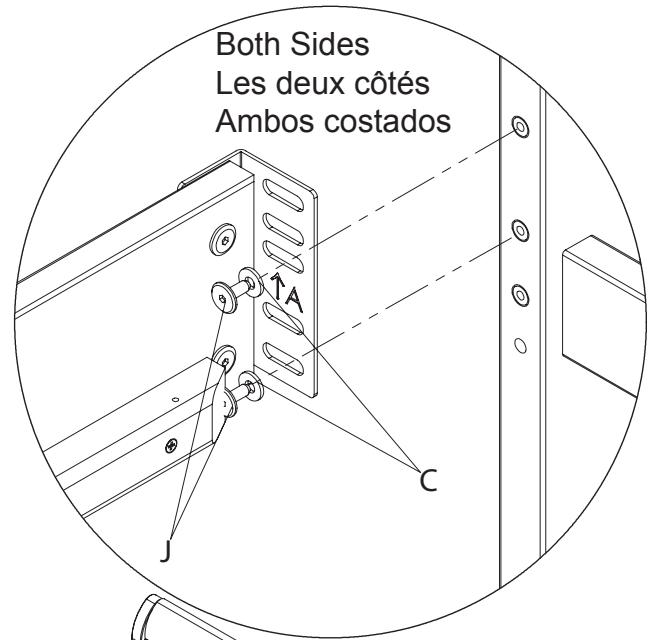


C. Flat Washer x 4
Rondelle Plate x4
Arandela x4



J. Included with Crib x4
inclus avec berceau x4
incluido con la cuna x4

Step 2 Étape 2 Paso 2

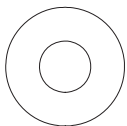


Attach each Bed Rail (Part G) to the headboard (see Crib Assembly Instructions) using (2) Bolts (supplied with the crib) and (2) Flat Washers (Part C). DO NOT completely tighten the bolts at this time.

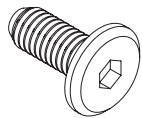
À l'aide de (2) boulons (livrés avec le lit de bébé) et de (2) rondelles plates (pièce C), fixez chaque barre de lit (pièce G) à la tête de lit (Cf. instructions d'assemblage du lit de bébé). Ne serrez PAS complètement les boulons à ce moment.

Fije cada barandilla (Pieza G) a la cabecera (consulte las instrucciones de armado de la cama) utilizando (2) pernos (incluidos con la cuna) y (2) arandelas planas (Pieza C). NO apriete los pernos por completo en este punto.

Required Hardware
Matériel requis
Quincallería necesaria

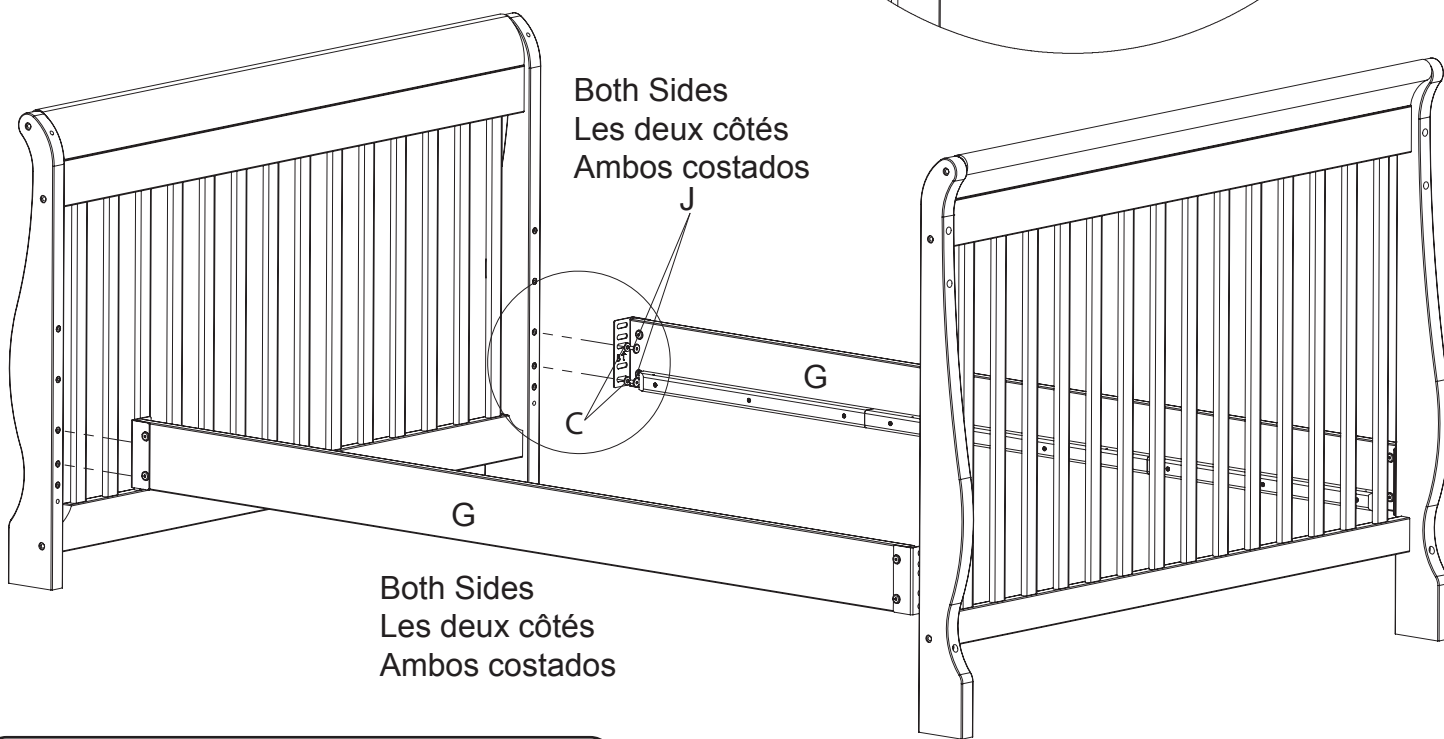
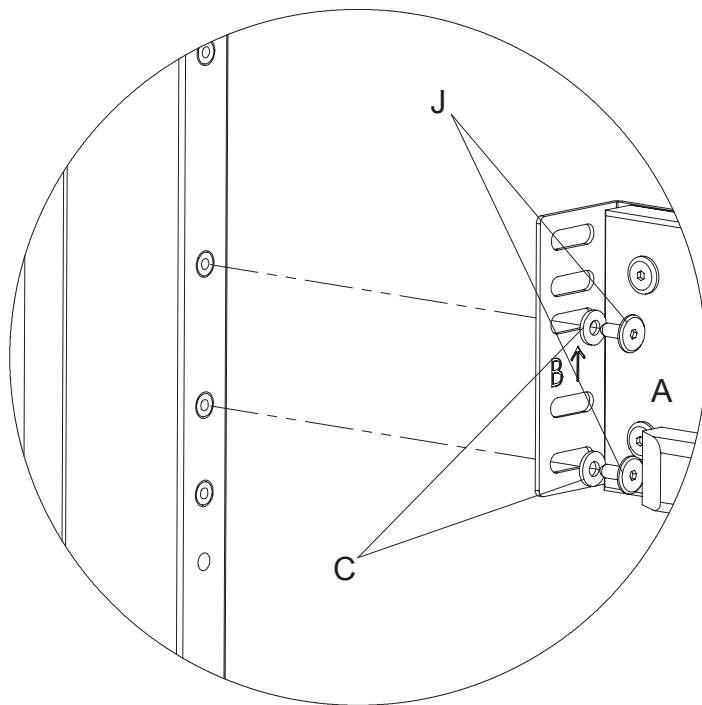


C. Flat Washer x 4
Rondelle Plate x4
Arandela x4



J. Included with Crib x4
inclus avec berceau x4
incluido con la cuna x4

Step 3 Étape 3 Paso 3

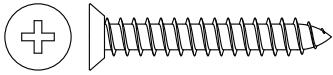


Attach Each Bed Rail (Part G) to the footboard (see Crib Assembly Instructions) using (2) Bolts (supplied with the crib) and (2) Flat Washers (Part C). DO NOT completely tighten the bolts at this time.

À l'aide de (2) boulons (livrés avec le lit de bébé) et de (2) rondelles plates (pièce C), fixez chaque barre de lit (pièce G) au pied de lit (Cf. instructions d'assemblage du lit de bébé). Ne serrez PAS complètement les boulons à ce moment.

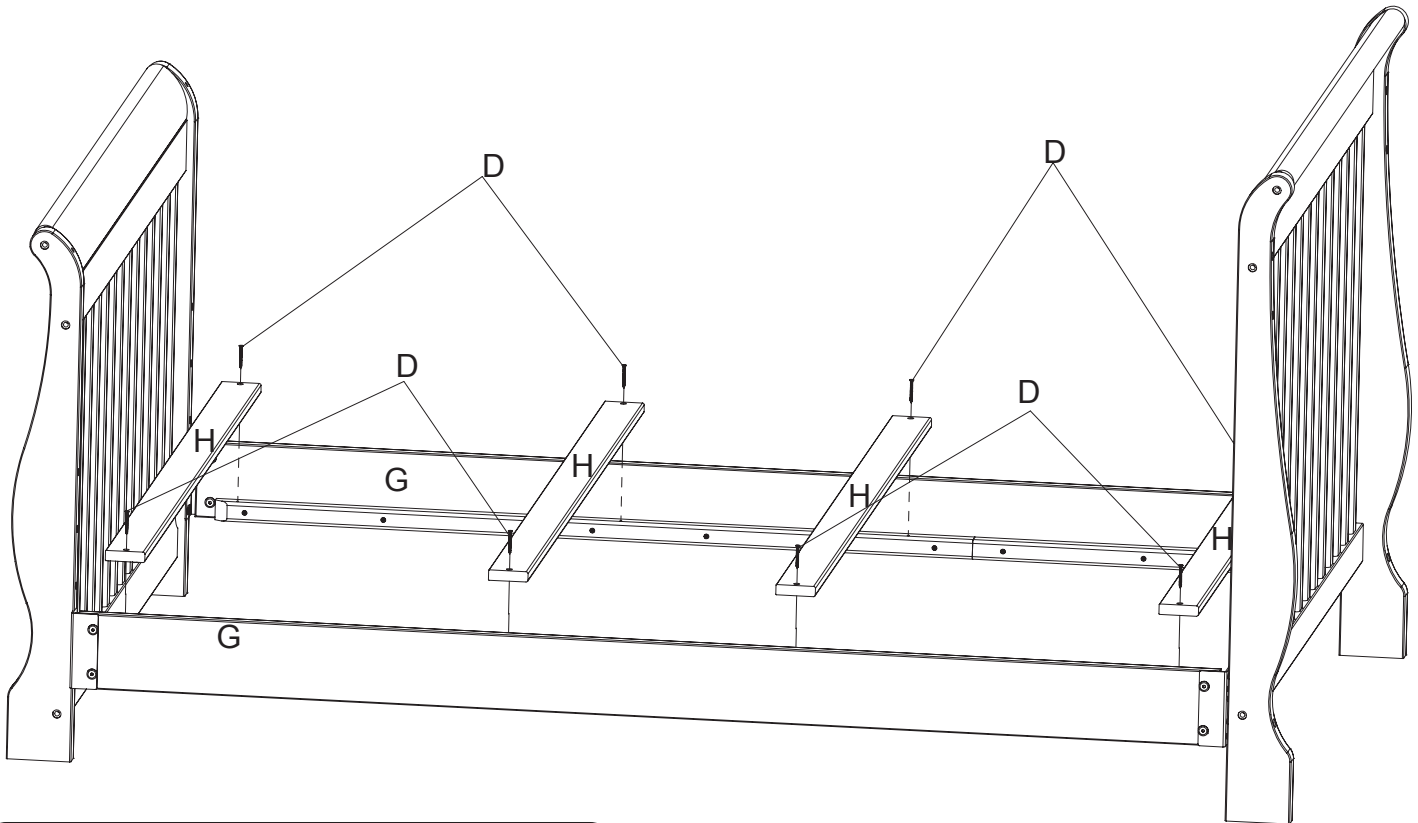
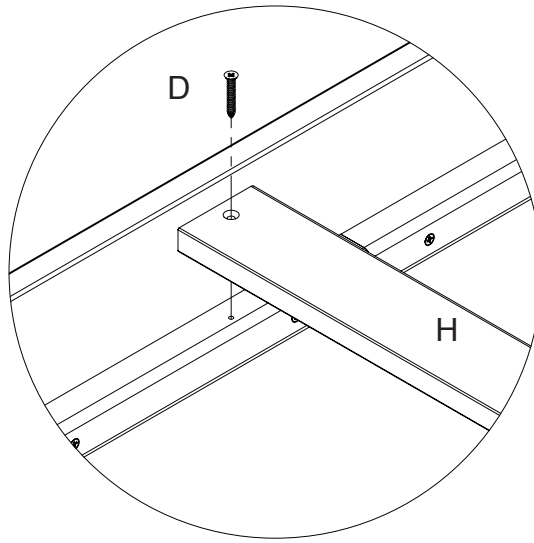
Fije cada barandilla (Pieza G) a los pies (consulte las instrucciones de armado de la cama) utilizando (2) pernos (incluidos con la cuna) y (2) arandelas planas (Pieza C). NO apriete los pernos por completo en este punto.

Required Hardware
Matériel requis
Quincallería necesaria



D. Screw x8
Vis x8
Tornillo x8

Step 4 Étape 4 Paso 4

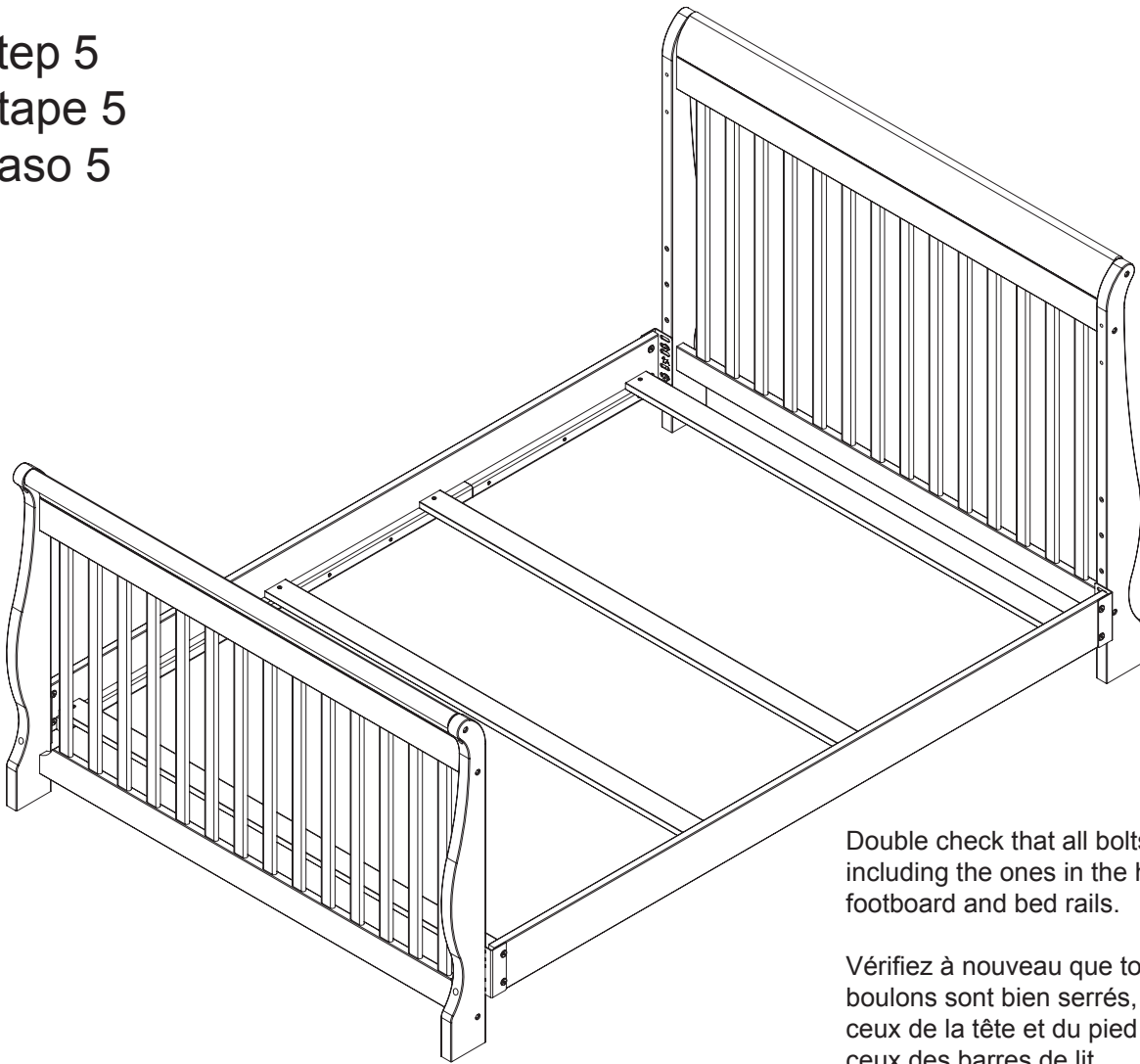


Attach Each Cross Slat (Part H) to the Bed Rails (Part G) with (1) Screw at each end, install the screw into the pre-drilled hold in the rails using Phillips Screwdriver.

Fixez chaque latte transversale (pièce H) aux barres de lit (pièce G), avec (1) vis à chaque extrémité. Insérez la vis dans le trou prépercé de la barre à l'aide du tournevis Phillips.

Fije cada tablilla de cruz (Pieza H) a las barandillas (Pieza G) con (1) tornillo en cada extremo e instale el tornillo en el soporte pre taladrado en las barandillas utilizando un destornillador Phillips.

Step 5
Étape 5
Paso 5



Double check that all bolts are tight, including the ones in the headboard, footboard and bed rails.

Vérifiez à nouveau que tous les boulons sont bien serrés, y compris ceux de la tête et du pied de lit et ceux des barres de lit.

Revise dos veces que todos los pernos estén apretados, incluyendo los de la cabecera, pies y barandillas.

⚠ A mattress foundation **must** be used with these bed rails.

⚠ L'utilisation d'un sommier avec ces barres de lit est obligatoire.

⚠ Se debe utilizar una base de colchón con estas barandillas

After ALL screws are tight, ensure the bed rails are adjusted correctly side to side and then tighten ALL BOLTS using the M4 Hex Wrench.

Une fois que TOUTES les vis sont serrées, assurez-vous que les barres de lits sont correctement ajustées côte à côte, puis serrez TOUS les boulons à l'aide de la clé hexagonale M4 .

Luego de apretar TODOS los tornillos, asegúrese de que las barandillas estén ajustadas correctamente de lado a lado y luego apriete TODOS LOS PERNOS utilizando la llave hexagonal M4 .