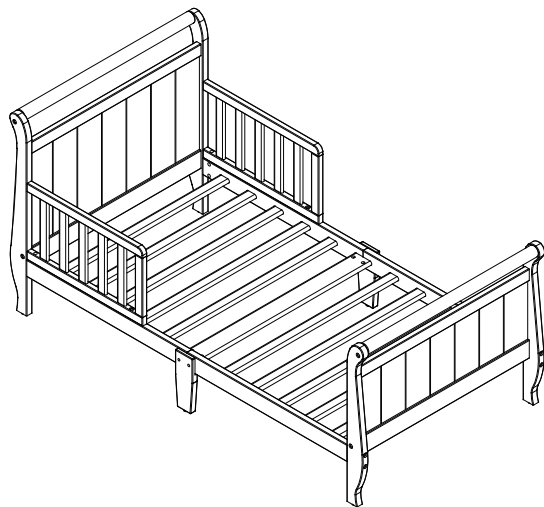




Toddler Bed
Lits pour enfants
Camas de niños



Consumer Care:
www.DeltaChildren.com
 Delta Children's Products
 114 West 26th Street
 New York, NY 10001
 Tele.212-645-9033

This product is not intended for institutional or commercial use.
Ce produit ne pas destine a un usage institutionnel ou commercial.
Este producto no esta hecho para uso institucional o comercial.

When contacting Delta Consumer Care please reference the above information. Before contacting Delta Consumer Care please ensure that the information above matches the information found on the label on the End Bottom Rail, please reference the information found on the product when contacting Delta Consumer Care.

Lorsque vous contactez le Service client de Delta, veuillez faire référence aux informations ci-dessus. Avant de contacter le Service client de Delta, veuillez vous assurer que les informations ci-dessus correspondent aux informations indiquées sur l'étiquette qui se trouve sur Barre inférieure d'extrémité; veuillez faire référence aux informations indiquées sur le produit lorsque vous contactez le Service client de Delta.

Al contactar al servicio al cliente de Delta, entregue la información anteriormente mencionada. Antes de contactar al servicio de atención al cliente de Delta, asegúrese de que la información anteriormente mencionada calza con la que aparece en la etiqueta en Barra inferior del extremo; al contactar al centro de atención al cliente de Delta, mencione la información que aparece en el producto.

To register your product for important safety alerts and updates to your product please visit www.DeltaChildren.com and click on Product Registration.

Pour enregistrer votre produit afin de recevoir des alertes de sécurité et des mises à jour importantes relatives à votre produit, veuillez visiter le site www.DeltaChildren.com, puis cliquer sur Enregistrement de produits.

Para registrar su producto a fin de recibir importantes alertas y actualizaciones de seguridad, visite www.DeltaChildren.com y haga clic en Registro de Productos (Product Registration).

Read all instructions before assembly and use.
KEEP INSTRUCTIONS FOR FUTURE USE.

⚠ ADULT ASSEMBLY REQUIRED
 Due to the presence of small parts during assembly, keep out of reach of children until assembly is complete.

Lisez toutes les instructions avant l'assemblage et l'utilisation. **CONSERVEZ LES INSTRUCTIONS POUR UN USAGE ULTERIEUR.**

⚠ L'ASSEMBLAGE DOIT ETRE FAIT PAR UN ADULTE

A cause de la presence de petites pieces, pendant l'assemblage gardez hors de portee des enfants jusqu'a ce que celui-ci soit termine.

Lea todas las instrucciones antes de ensamblar y usar. **MANTENGA LAS INSTRUCCIONES PARA SU USO FUTURO.**

⚠ DEBE SER ENSAMBLADO POR UN ADULTO

Debido a la presencia de piezas pequeñas durante el ensamblaje, mantenga fuera del alcance de los niños hasta que complete el ensamblaje.

Need Help?

Please visit www.DeltaChildren.com/assembly-videos to watch our easy and effective assembly videos

Besoin d'aide?

Veuillez visiter www.DeltaChildren.com/assembly-videos pour regarder nos vidéos faciles et efficaces concernant l'assemblage

Necesita ayuda?

Por favor, visite www.DeltaChildren.com/assembly-videos para que vea nuestros videos que muestran como ensamblar de una manera efectiva y fácil.

Style #: _____
 Lot: _____
 Date: _____



⚠️WARNING

INFANTS HAVE DIED IN TODDLER BEDS FROM ENTRAPMENT.

Openings in and between toddler bed parts can entrap head and neck of a small child.
NEVER use toddler bed with children younger than 15 months.
ALWAYS follow assembly instructions.
The maximum user weight is 50lbs (22.7kg)

⚠️WARNING

STRANGULATION HAZARD

NEVER place bed near windows where cords from blinds or drapes may strangle a child.
NEVER suspend strings over a bed.
NEVER place items with a string, cord, or ribbon, such as hood strings or pacifier cords, around a child's neck. These items may catch on bed parts.

⚠️CAUTION

ENTRAPMENT HAZARD

To avoid dangerous gaps, any mattress used in this bed shall be a full-size crib mattress at least 51 5/8 in (1310mm) in length, 27 1/4 in (690mm) in width and a max thickness of 5 3/4 in (146 mm).

NOTES ON ASSEMBLY:

- During the assembly process whenever using screws or bolts, check each by placing the screw/bolt on the diagram of the item which is drawn actual size and design. Be sure to use the proper size and shape specified in the instructions.
- To assemble this unit you may be required to place the unit on it's side and face. It is strongly recommended that assembly is done on a soft, non-abrasive surface to avoid damaging the finish.

NOTES ON USE:

Keep children and others safe by following these simple rules:

- **Do not** allow any child to play on furniture
- **Do not** allow climbing on any piece of furniture.
- **Do not** allow hanging from any piece of furniture.
- Always monitor your child's activity when in the nursery.

NOTES ON CARE AND MAINTENANCE:

- **Do not** scratch or chip the finish.
- Inspect the product periodically, contact Delta Children's Products for replacement parts or questions.
- **Do not** store the product or any parts in extreme temperatures and conditions such as a hot attic or a damp, cold basement. These extremes can cause a loss of structural integrity.
- To preserve the luster of the high quality finish on your product, it is recommended to place a doily or felt pad under any items you place on the finish.
- Clean with a damp cloth, then a dry cloth to preserve the original luster and beauty of this fine finish.
- Do not** use abrasive chemicals.
- Do not** spray cleaners directly onto furniture.
- Lift slightly when moving on carpeting to prevent leg breakage.
- Use of a vaporizer near furniture will cause wood to swell and finish to peel.

⚠ AVERTISSEMENT

DES ENFANTS SONT MORTS DANS DES LITS POUR ENFANTS POUR CAUSE DE PIÉGEAGE.

Un petit enfant peut coincer sa tête et son cou dans les ouvertures situées dans et entre les parties du lit pour enfant.

N'utilisez JAMAIS le lit pour enfant pour des enfants de moins de 15 mois.

Suivez TOUJOURS les instructions de montage.

Enfant son poids ne doit pas dépasser 50 lb (22,7 kg).

⚠ AVERTISSEMENT

RISQUE D'ÉTRANGLEMENT

Ne JAMAIS placer le lit près de fenêtres dont le cordon des rideaux ou stores pourrait étrangler un enfant.

Ne JAMAIS suspendre de ficelles au-dessus d'un lit.

NE JAMAIS placer autour du cou d'un enfant des objets avec une ficelle, une corde ou un ruban, comme une ficelle de capuche ou une corde pour sucette. Ces objets pourraient se coincer dans des pièces du lit.

⚠ ATTENTION

RISQUE DE PIÉGEAGE

Afin d'éviter tout espace dangereux, tout matelas utilisé dans ce lit doit être un matelas de lit de bébé de format standard d'au moins 51 5/8 po (1310 mm) de long, 27 1/4 po (690 mm) de large, et 5 3/4 po (146 mm) d'épaisseur maximum.

REMARQUES SUR L'ASSEMBLAGE :

-Lors de l'assemblage, quand vous utilisez vis ou boulons, vérifiez chaque pièce en plaçant le vis/boulon sur le diagramme de la pièce concernée qui est dessinée en taille et forme réelle. Assurez-vous d'utiliser la taille et la forme exacte comme il est spécifié dans les instructions.

-Pour assembler cet élément vous pourriez avoir besoin de le placer sur le côté latéral et sur le côté frontal. Il est fortement recommandé de faire l'assemblage sur une surface lisse, non abrasive (comme le film mousse de l'emballage) pour éviter d'endommager les finitions.

REMARQUES SUR L'UTILISATION :

Assurez la sécurité des enfants et des autres en suivant ces simples règles :

- Ne pas** autoriser les enfants à jouer sur un meuble.
- Ne pas** autoriser l'escalade d'aucun meuble.
- Ne pas** autoriser à se suspendre d'aucun meuble.
- Toujours surveiller l'activité de votre enfant lorsqu'il se trouve dans sa chambre.

REMARQUES SUR LE SOIN ET L'ENTRETIEN :

- Ne pas** rayer ou ébrécher la finition.
- Examinez de près le produit régulièrement, contactez Delta Children's Products pour les pièces de rechange ou pour poser des questions.
- Ne pas** ranger le produit ou des pièces à des températures extrêmes ou dans des conditions comme un grenier chaud ou une cave froide et humide. Ces extrêmes peuvent causer une perte de l'intégrité de la structure du produit
- Pour préserver le lustre original et la beauté de ce fini raffiné nettoyer avec un chiffon humide, puis un chiffon sec.
- Ne pas** utiliser des produits chimiques abrasifs
- Ne pas** pulvériser un nettoyant directement sur le meuble, pulvériser sur le torchon et puis appliquer sur le meuble. Testez le produit nettoyant sur un endroit discret avant de l'utiliser sur la totalité du meuble
- Lors d'un déplacement sur une moquette ou tapis, soulevez légèrement le meuble pour éviter de casser les pieds.
- L'utilisation d'un vaporisateur près du meuble causera le gonflement du bois et l'écaillage de la finition.

⚠️ ADVERTENCIA

HAN FALLECIDO BEBÉS Y NIÑOS EN CAMAS DE NIÑOS PEQUEÑOS AL QUEDARSE ATRAPADOS.

La cabeza y el cuello de los niños pequeños pueden quedar atrapados en aberturas de alguna parte de la cama de niños o entre componentes de la misma.

NUNCA utilice la cama de niños para niños de menos de 15 meses.

Siga SIEMPRE las instrucciones de montaje.

El peso máximo del usuario no debe exceder de 50lb (22,7kg)

⚠️ ADVERTENCIA

PELIGRO DE ESTRANGULACIÓN

NUNCA coloque la cama cerca de ventanas donde las cuerdas de las persianas o cortinas puedan estrangular el niño.

NUNCA coloque cuerdas suspendidas sobre una cama.

NUNCA coloque artículos que tengan una cuerda, lazo o cordón, como cuerdas de capuchas o de chupetes. Se pueden quedar enganchados de alguna parte de la cama.

⚠️ ATENCIÓN

PELIGRO DE QUEDARSE ATRAPADO

Para evitar brechas peligrosas, el colchón que se use en esta cama debe ser de tamaño completo, de al menos 51 5/8 pulg. (1310 mm) de largo, 27 1/4 pulg. (690 mm) de ancho y 5 3/4 pulg. (146 mm) de grosor.

INFORMACIÓN SOBRE EL MONTAJE:

-Durante el proceso de montaje, ya utilice pernos o tornillos, compruebe cada uno de ellos colocando el perno/tornillo en el diagrama del artículo donde está dibujado el tamaño y el diseño real. Asegúrese de que utiliza el tamaño y la forma adecuada que especifican las instrucciones.

-Para montar esta unidad, puede que se le solicite que coloque la unidad de lado y de cara. Se recomienda encarecidamente que realice el montaje sobre una superficie no abrasiva (Como la envoltura de embalaje de espuma) para evitar dañar el acabado.

INFORMACIÓN SOBRE EL USO:

Mantenga a los niños y otras personas a salvo siguiendo estas sencillas reglas:

- No permita que ningún niño juegue sobre muebles.
- No permita que nadie trepe sobre un mueble.
- No permita que nadie se cuelgue de un mueble.
- Vigile siempre la actividad de su hijo cuando se encuentre en su cuarto.

NOTAS SOBRE SU CUIDADO Y MANTENIMIENTO

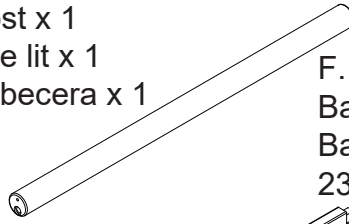
- No arañe ni desconche el acabado.
- Inspeccione el producto con regularidad, póngase en contacto con Delta Children's Products para el recambio de partes o para formular preguntas.
- No guarde el producto ni ninguna de sus partes a temperaturas ni en condiciones extremas como un ático caluroso o un sótano húmedo y frío. Estos extremos pueden provocar una pérdida de integridad estructural.
- Para preservar el brillo del acabado de alta calidad que recubre su producto, se recomienda que coloque un paño o una almohadilla de fieltro debajo de cualquier objeto que coloque sobre el acabado.
- Límpielo con un trapo húmedo y luego con uno seco para preservar el brillo y la belleza originales de este fino acabado.
- No utilice productos químicos abrasivos.
- No pulverice limpiadores directamente sobre el mueble.
- Elévelo ligeramente cuando lo mueva sobre alfombras o moqueta para evitar que se rompan las patas.
- El uso de vaporizadores cerca de muebles puede provocar que la madera se hinche y acabe desconchándose.

PARTS: MAKE SURE THAT ALL PRE-ASSEMBLED PARTS ARE TIGHT
PIÈCES : VÉRIFIEZ QUE TOUTES LES PIÈCES PRÉ-MONTÉES SONT BIEN SERRÉES.
PIEZAS: ASEGÚRESE DE QUE TODAS LAS PIEZAS PRE-ENSAMBLADAS ESTÁN BIEN APRETADAS.

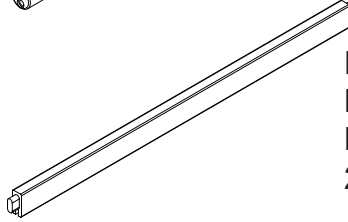


A. Left Headboard Post x 1
Montant gauche de la tête de lit x 1
Poste izquierdo de la cabecera x 1
23129

B. Right Headboard Post x 1
Montant droit du pied de lit x 1
Poste derecho de la cabecera x 1
23130



F. End Top Rail x 2
Barre supérieure de l'Extrémité x 2
Barra superior del Extremo x 2
23134

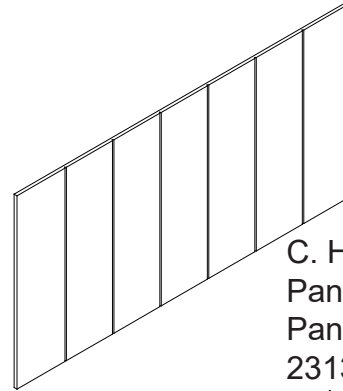


E. End Center Rail x 2
Barre centrale de l'Extrémité x 2
Barra central del Extremo x 2
23133

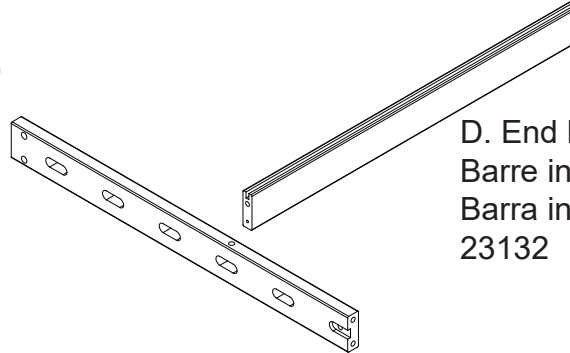


G. Left Footboard Post x 1
Montant gauche du pied de lit x 1
Poste izquierdo de los pies x 1
23135

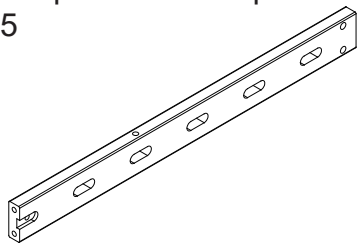
H. Right Footboard Post x 1
Montant droit du pied de lit x 1
Poste derecho de los pies x 1
23136



C. Headboard Panel x 1
Panneau de la tête de lit x 1
Panel de la Cabecera x 1
23131

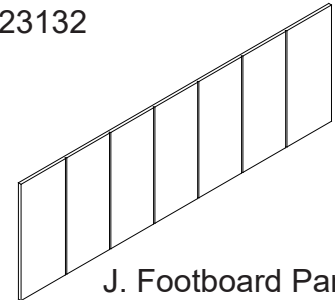


D. End Bottom Rail x 2
Barre inférieure de l'Extrémité x 2
Barra inferior del Extremo x 2
23132

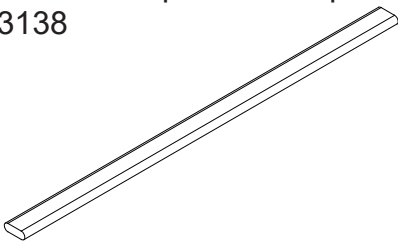


K. Back Left Side Rail x 1
Barre latérale arrière gauche x 1
Barra lateral posterior izquierda x 1
23138

L. Back Right Side Rail x 1
Barre latérale arrière droite x 1
Barra lateral posterior derecha x 1
23139

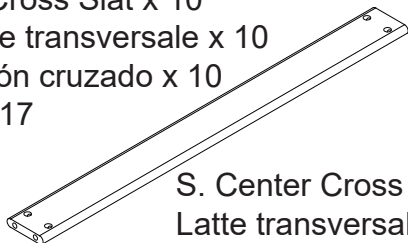
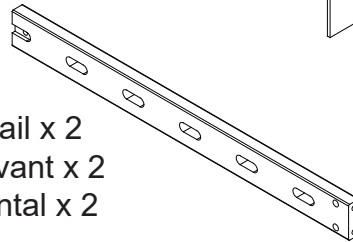


J. Footboard Panel x 1
Panneau du pied de lit x 1
Panel de los Pies x 1
23137



R. Cross Slat x 10
Latte transversale x 10
Listón cruzado x 10
21817

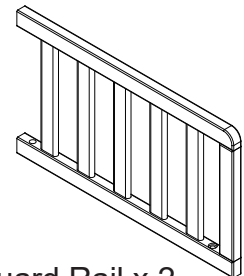
M. Front Side Rail x 2
Barre latérale avant x 2
Barra lateral frontal x 2
23140



S. Center Cross Slat x 1
Latte transversale centrale x 1
Listón cruzado central x 1
21818



P. Center Leg x 2
Pied central x 2
Pata central x 2
23142

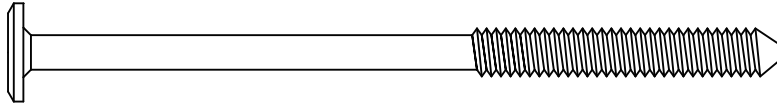
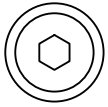


N. Guard Rail x 2
Rambarde de sécurité x 2
Barandilla de protección x 2
23141

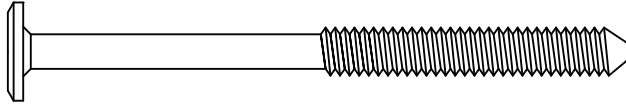
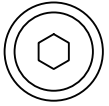
Parts: Hardware kits part#23144

Pièces: L'ensemble de quincaillerie - pièce n°23144

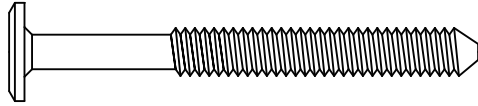
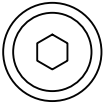
Piezas: El kit de herramientas - Pieza #23144



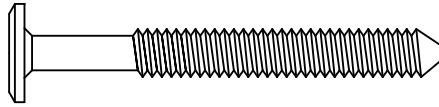
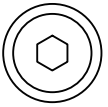
T. 1/4" x 100 mm Bolt x 10
Boulon 1/4" x 100 mm x 10
Perno 1/4" x 100 mm x 10
5662



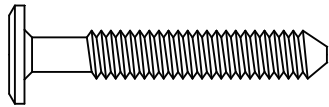
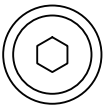
U. 1/4" x 80 mm Bolt x 2
Boulon 1/4" x 80 mm x 2
Perno 1/4" x 80 mm x 2
5661



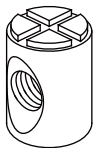
V. 1/4" x 60 mm Bolt x 4
Boulon 1/4" x 60 mm x 4
Perno 1/4" x 60 mm x 4
5649



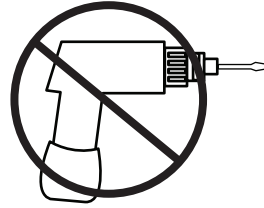
W. 1/4" x 55 mm Bolt x 4
Boulon 1/4" x 55 mm x 4
Perno 1/4" x 55 mm x 4
5688



X. 1/4" x 40 mm Bolt x 6
Boulon 1/4" x 40 mm x 6
Perno 1/4" x 40 mm x 6
5650



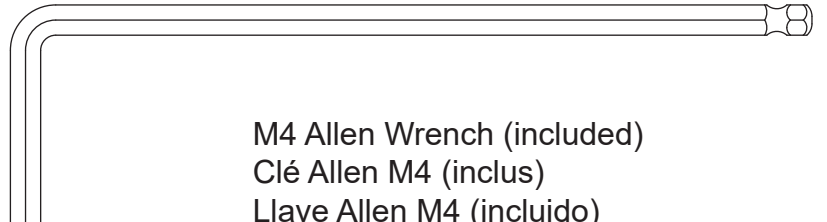
Y. 1/4" x 12mm Barrel Nut x 20
Écrous À Portée Cylindrique 1/4"x12 mm x 20
Tuerca Cilíndrica 1/4"x12mm x 20
5591



No drills necessary. Do not use power screwdriver.
Flat Head Screwdriver (not supplied)

Aucun forage n'est nécessaire. Ne pas utiliser de tournevis
électrique. Tournevis à tête plate (non fourni)

No hace falta taladrar No utilice destornilladores eléctricos
Destornillador plano (no suministrado)



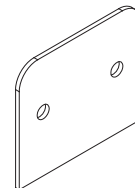
M4 Allen Wrench (included)
Clé Allen M4 (inclus)
Llave Allen M4 (incluido)
1177



Z. Φ 4x30 mm Metal Pin x 8
chevilles de metal Φ 4 x 30 mm x 8
 Φ 4x30 mm Clavija metálica x 8
5493



AA. Φ 8x40 mm Wood Dowel x 4
Cheville en bois Φ 8x40mm x 4
Pasador de madera Φ 8x40mm x 4
5672



BB. Mending Plate x 2
Plaques de Renfort x 2
Placas de Corrección x 2
5673

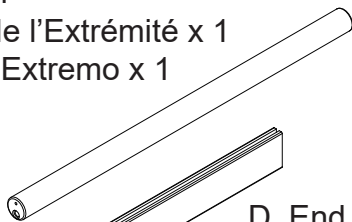
Step 1 / Étape 1 / Paso 1

Parts and tools required to complete step
Pièces et outils nécessaires au montage
Piezas y herramientas necesarias para completar este paso

F. End Top Rail x 1

Barre supérieure de l'Extrémité x 1

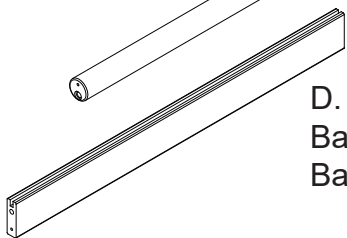
Barra superior del Extremo x 1



D. End Bottom Rail x 1

Barre inférieure de l'Extrémité x 1

Barra inferior del Extremo x 1

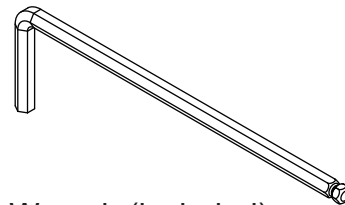


Z. $\Phi 4 \times 30$ mm Metal Pin x 2
chevilles de metal $\Phi 4 \times 30$ mm x 2
 $\Phi 4 \times 30$ mm Clavija metálica x 2

A. Left Headboard Post x 1

Montant gauche de la tête de lit x 1

Poste izquierdo de la cabecera x 1



M4 Allen Wrench (included)

Clé Allen M4 (inclus)

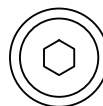
Llave Allen M4 (incluido)



Y. 1/4" x 12mm Barrel Nut x 1

Écrous À Portée Cylindrique 1/4"x12 mm x 1

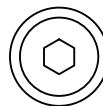
Tuerca Cilíndrica 1/4"x12mm x 1



X. 1/4" x 40 mm Bolt x 1

Boulon 1/4" x 40 mm x 1

Perno 1/4" x 40 mm x 1



W. 1/4" x 55 mm Bolt x 1

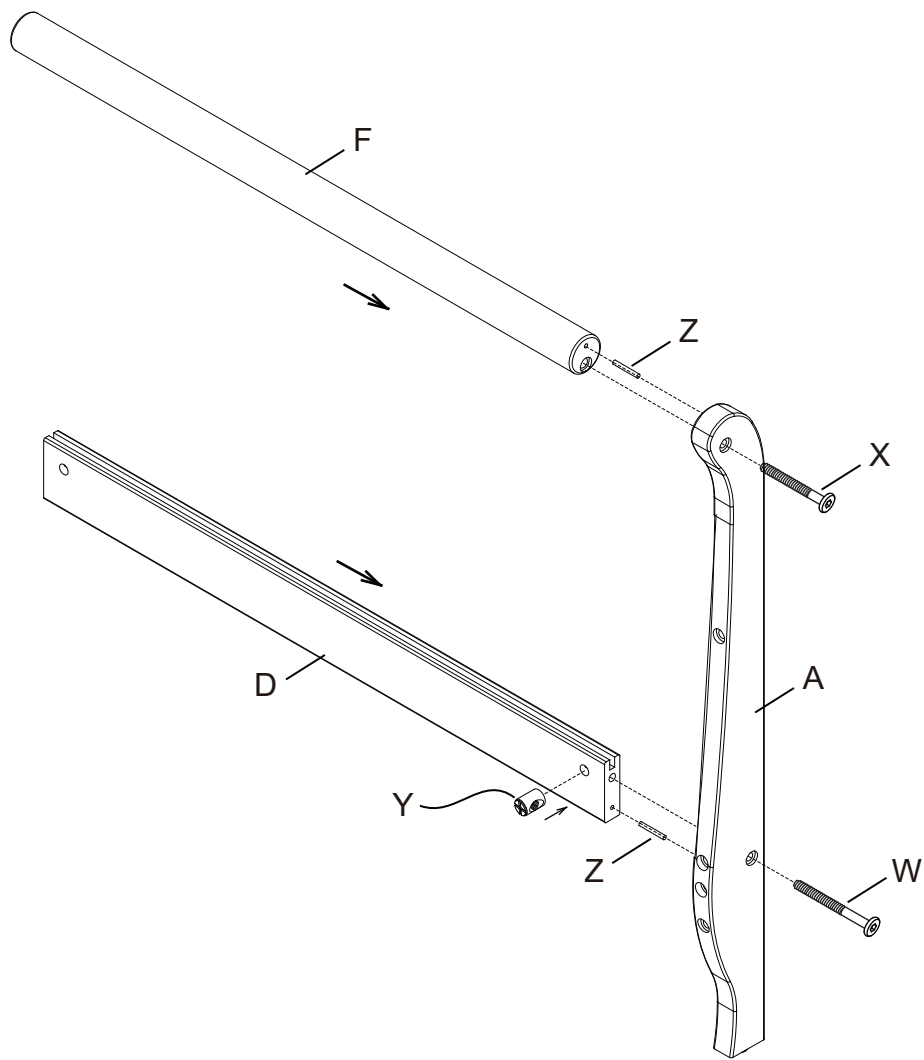
Boulon 1/4" x 55 mm x 1

Perno 1/4" x 55 mm x 1

Attach (1) End Bottom Rail (Part D) and (1) End Top Rail (Part F) to (1) Headboard Left Post (Part A) using (2) $\Phi 4 \times 30$ mm Metal Pins (Part Z), (1) 1/4"x40mm Bolt (Part X), (1) 1/4"x55mm Bolt (Part W) and (1) 1/4"x12mm Barrel Nut (Part Y). Tighten with the M4 Allen Wrench. Use the Flat Head Screwdriver to hold the Barrel Nut in the proper alignment.

Fixer (1) Barre inférieure de l'Extrémité (Pièce D) et (1) Barre supérieure de l'Extrémité (Pièce F) à (1) Montant gauche de la tête de lit (Pièce A) à l'aide de (2) chevilles de metal $\Phi 4 \times 30$ mm (Pièce Z), (1) boulon 1/4"x40 mm (Pièce X), (1) boulon 1/4"x55 mm (Pièce W) et de (1) écrou à portée cylindrique 1/4"x12 mm (Pièce Y). Serrer à l'aide de la clé Allen M4. Utiliser le tournevis à tête plate pour maintenir l'écrou à portée cylindrique dans l'alignement adéquat.

Fije (1) Barra inferior del Extremo (Pieza D) y (1) Barra superior del Extremo (Pieza F) a (1) Poste izquierdo de la Cabecera (Pieza A) utilizando (2) Clavijas metálicas $\Phi 4 \times 30$ mm (Pieza Z), (1) perno 1/4"x40 mm (Pieza X), (1) perno 1/4"x55 mm (Pieza W) y (1) Tuerca Cilíndrica 1/4"x12 mm (Pieza Y). Apriete todos los pernos utilizando la Llave Allen M4. Utilice el destornillador de cabeza plana para sostener la tuerca Cilíndrica en la alineación adecuada.

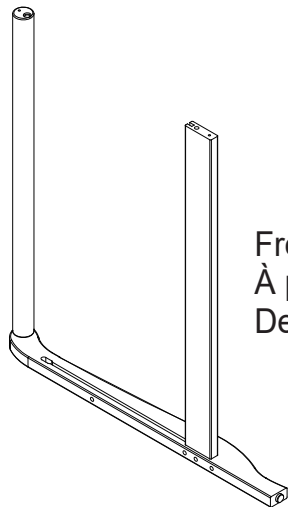


Step 2 / Étape 2 / Paso 2

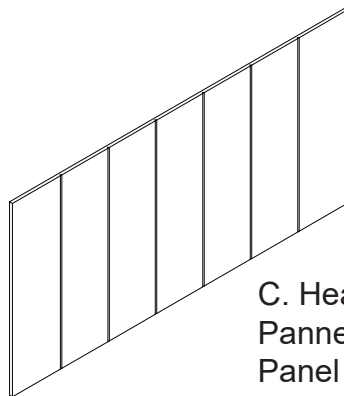
Parts and tools required to complete step

Pièces et outils nécessaires au montage

Piezas y herramientas necesarias para completar este paso



From Step 1
À partir de l'étape 1
Desde el paso 1

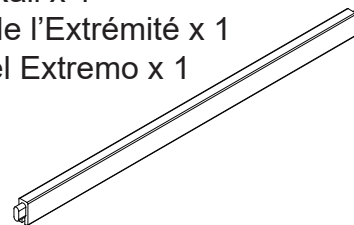


C. Headboard Panel x 1
Panneau de la tête de lit x 1
Panel de la Cabecera x 1

E. End Center Rail x 1

Barre centrale de l'Extrémité x 1

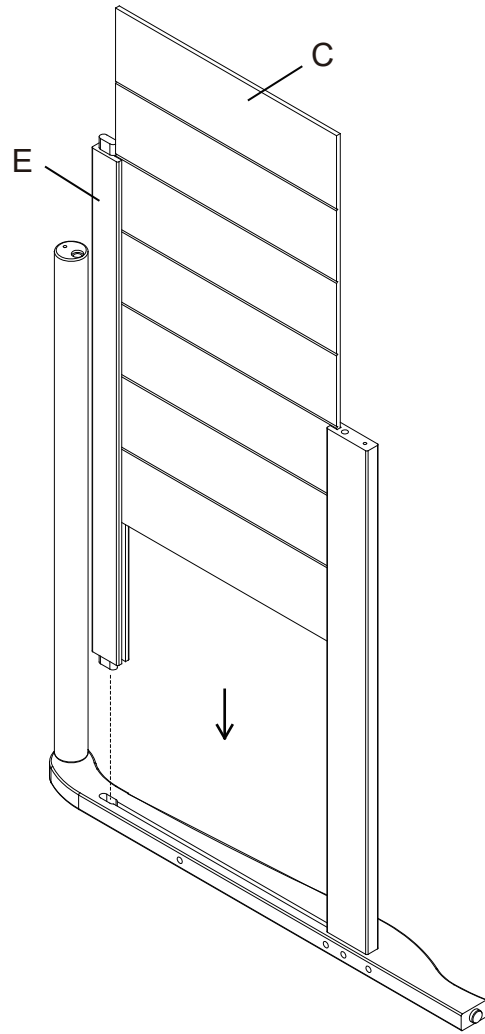
Barra central del Extremo x 1



Lay the Headboard Left Post on the floor and loosely insert (1) End Center Rail (Part E) as shown. Slide the Headboard Panel (Part C) in the grooves on the End Center Rail and End Bottom Rail, into the groove on the Headboard Left Post as shown.

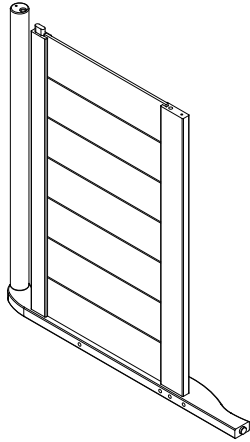
Posez Montant gauche de la tête de lit au sol et insérez (1) Barre centrale de l'Extrémité (Pièce E) tel qu'illustré. Faites glisser la Panneau de la tête de lit (pièce C) dans les encoches sur le Barre centrale de l'Extrémité et Barre inférieure de l'Extrémité, puis dans l'encoche sur le Montant gauche de la tête de lit. tel qu'illustré.

Coloque el Poste Izquierdo de la Cabecera sobre el piso e inserte (1) Barra central del Extremo (Pieza E) tal como se indica. Deslice Panel de la Cabecera (Pieza C) hacia las ranuras de la Barra central del Extremo y Barra inferior del Extremo, hacia la ranura del Poste izquierdo de la cabecera tal como se indica.



Step 3 / Étape 3 / Paso 3

Parts and tools required to complete step
Pièces et outils nécessaires au montage
Piezas y herramientas necesarias para completar este paso



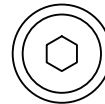
From Step 2
À partir de l'étape 2
Desde el paso 2



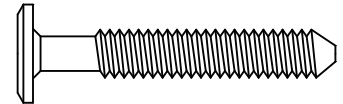
B. Right Headboard Post x 1
Montant droit du pied de lit x 1
Poste derecho de la cabecera x 1



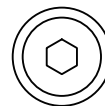
Z. $\Phi 4 \times 30$ mm Metal Pin x 2
chevilles de metal $\Phi 4 \times 30$ mm x 2
 $\Phi 4 \times 30$ mm Clavija metálica x 2



Y. 1/4" x 12mm Barrel Nut x 1
Écrous À Portée Cylindrique 1/4"x12 mm x 1
Tuerca Cilíndrica 1/4"x12mm x 1



X. 1/4" x 40 mm Bolt x 1
Boulon 1/4" x 40 mm x 1
Perno 1/4" x 40 mm x 1



W. 1/4" x 55 mm Bolt x 1
Boulon 1/4" x 55 mm x 1
Perno 1/4" x 55 mm x 1



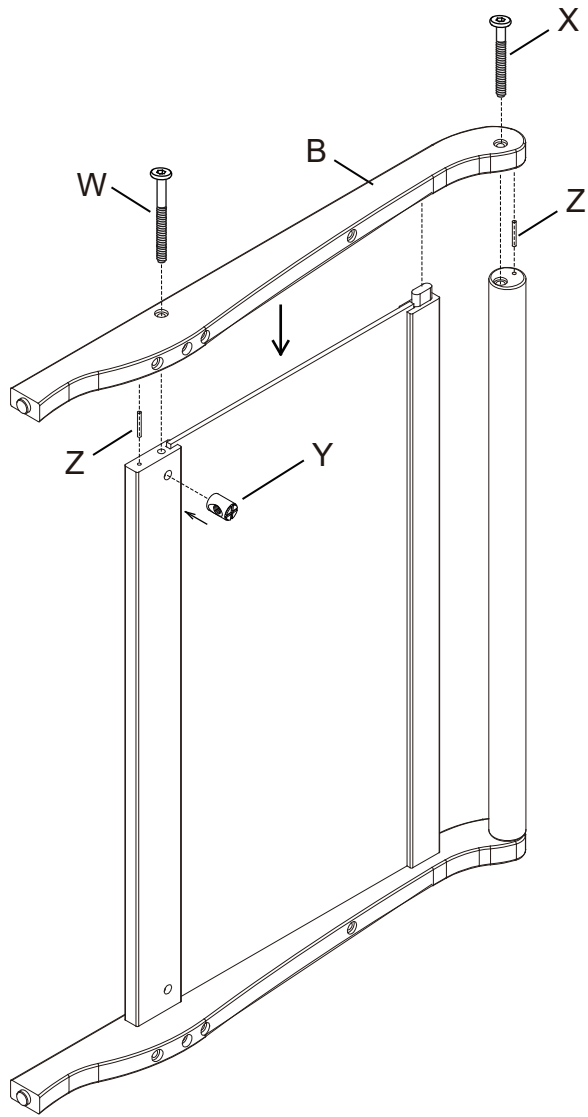
M4 Allen Wrench (included)
Clé Allen M4 (inclus)
Llave Allen M4 (incluido)



Attach (1) Headboard Right Post (Part B) to the assembly from step 2 using (2) $\Phi 4 \times 30$ mm Metal Pins (Part Z), (1) 1/4"x40mm Bolt (Part X), (1) 1/4"x55mm Bolt (Part W) and (1) 1/4"x12mm Barrel Nut (Part Y). Tighten with the M4 Allen Wrench. Use the Flat Head Screwdriver to hold the Barrel Nut in the proper alignment.

Fixer (1) Montant droite de la tête de lit (Pièce B) à l'assemblage monté lors de l'étape 2 à l'aide de (2) chevilles de metal $\Phi 4 \times 30$ mm (Pièce Z), (1) boulon 1/4"x40 mm (Pièce X), (1) boulon 1/4"x55 mm (Pièce W) et de (1) écrou à portée cylindrique 1/4"x12 mm (Pièce Y). Serrer à l'aide de la clé Allen M4. Utiliser le tournevis à tête plate pour maintenir l'écrou à portée cylindrique dans l'alignement adéquat.

Fije (1) Poste Derecho de la Cabecera (Pieza B) a la pieza del paso 2 utilizando (2) Clavijas metálicas $\Phi 4 \times 30$ mm (Pieza Z), (1) perno 1/4"x40 mm (Pieza X), (1) perno 1/4"x55 mm (Pieza W) y (1) Tuerca Cilíndrica 1/4"x12 mm (Pieza Y). Apriete todos los pernos utilizando la Llave Allen M4. Utilice el destornillador de cabeza plana para sostener la tuerca Cilíndrica en la alineación adecuada.



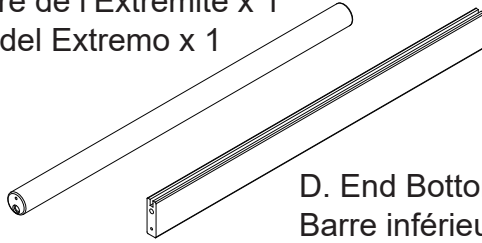
Step 4 / Étape 4 / Paso 4

Parts and tools required to complete step
Pièces et outils nécessaires au montage
Piezas y herramientas necesarias para completar este paso

F. End Top Rail x 1

Barre supérieure de l'Extrémité x 1

Barra superior del Extremo x 1



D. End Bottom Rail x 1

Barre inférieure de l'Extrémité x 1

Barra inferior del Extremo x 1



M4 Allen Wrench (included)

Clé Allen M4 (inclus)

Llave Allen M4 (incluido)



Y. 1/4" x 12mm Barrel Nut x 1

Écrous À Portée Cylindrique 1/4"x12 mm x 1

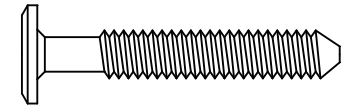
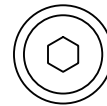
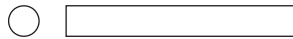
Tuerca Cilíndrica 1/4"x12mm x 1



Z. Φ 4x30 mm Metal Pin x 2

chevilles de metal Φ 4 x 30 mm x 2

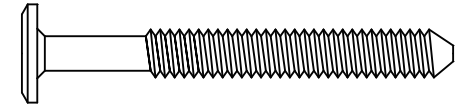
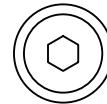
Φ 4x30 mm Clavija metálica x 2



X. 1/4" x 40 mm Bolt x 1

Boulon 1/4" x 40 mm x 1

Perno 1/4" x 40 mm x 1



W. 1/4" x 55 mm Bolt x 1

Boulon 1/4" x 55 mm x 1

Perno 1/4" x 55 mm x 1

G. Left Footboard Post x 1

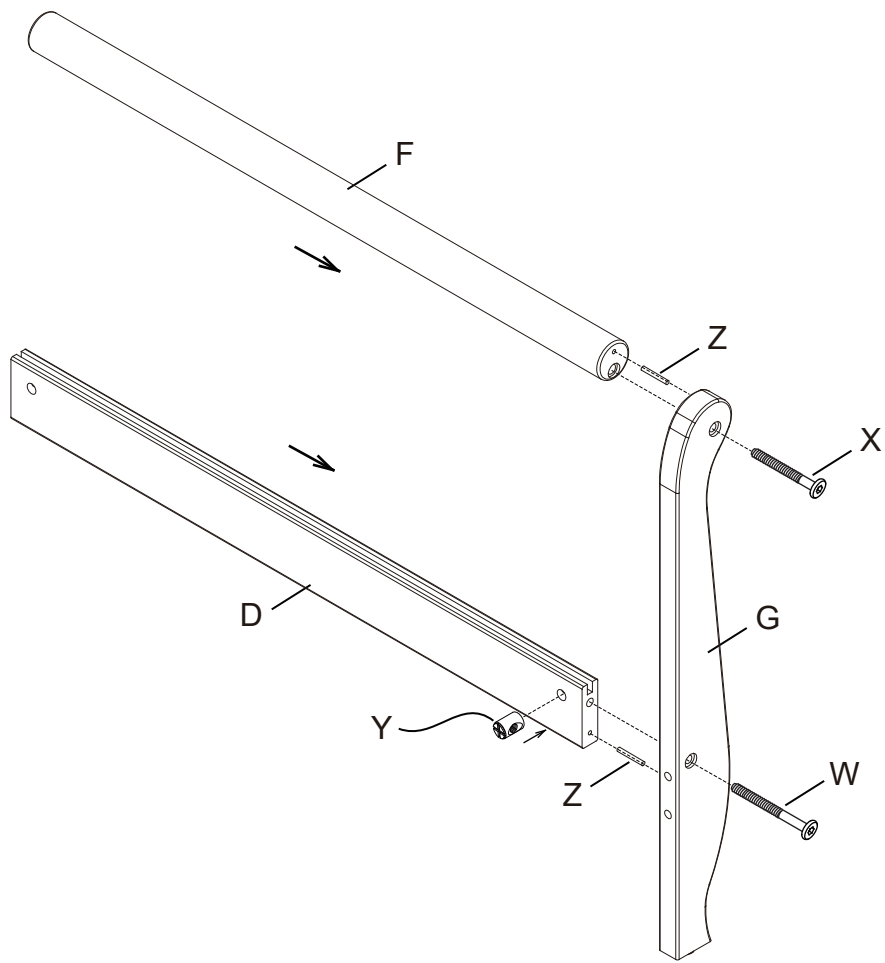
Montant gauche du pied de lit x 1

Poste izquierdo de los pies x 1

Attach (1) End Bottom Rail (Part D) and (1) End Top Rail (Part F) to (1) Footboard Left Post (Part G) using (2) Φ 4x30 mm Metal Pins (Part Z), (1) 1/4"x40mm Bolt (Part X), (1) 1/4"x55mm Bolt (Part W) and (1) 1/4"x12mm Barrel Nut (Part Y). Tighten with the M4 Allen Wrench. Use the Flat Head Screwdriver to hold the Barrel Nut in the proper alignment.

Fixer (1) Barre inférieure de l'Extrémité (Pièce D) et (1) Barre supérieure de l'Extrémité (Pièce F) à (1) Montant gauche du pied de lit (Pièce G) à l'aide de (2) chevilles de metal Φ 4 x 30 mm (Pièce Z), (1) boulon 1/4"x40 mm (Pièce X), (1) boulon 1/4"x55 mm (Pièce W) et de (1) écrou à portée cylindrique 1/4"x12 mm (Pièce Y). Serrer à l'aide de la clé Allen M4. Utiliser le tournevis à tête plate pour maintenir l'écrou à portée cylindrique dans l'alignement adéquat.

Fije (1) Barra inferior del Extremo (Pieza D) y (1) Barra superior del Extremo (Pieza F) a (1) Poste Izquierdo de los Pies (Pieza G) utilizando (2) Clavijas metálicas Φ 4x30 mm (Pieza Z), (1) perno 1/4"x40 mm (Pieza X), (1) perno 1/4"x55 mm (Pieza W) y (1) Tuerca Cilíndrica 1/4"x12 mm (Pieza Y). Apriete todos los pernos utilizando la Llave Allen M4. Utilice el destornillador de cabeza plana para sostener la tuerca Cilíndrica en la alineación adecuada.

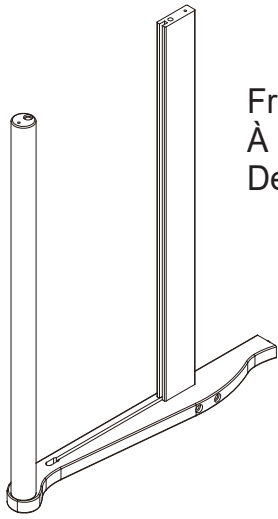


Step 5 / Étape 5 / Paso 5

Parts and tools required to complete step

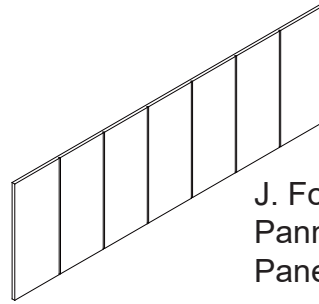
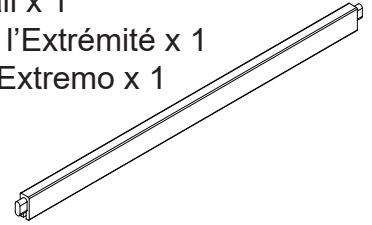
Pièces et outils nécessaires au montage

Piezas y herramientas necesarias para completar este paso



From Step 4
À partir de l'étape 4
Desde el paso 4

E. End Center Rail x 1
Barre centrale de l'Extrémité x 1
Barra central del Extremo x 1

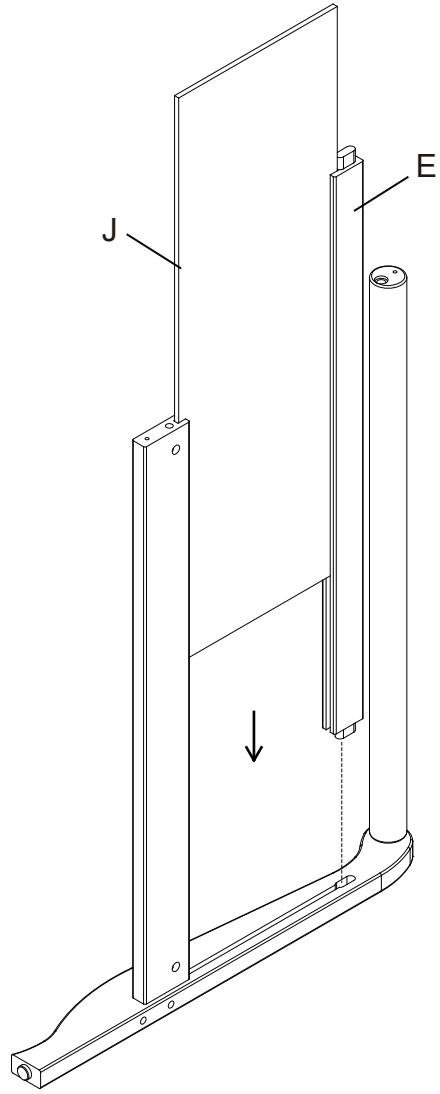


J. Footboard Panel x 1
Panneau du pied de lit x 1
Panel de los Pies x 1

Lay the Footboard Left Post on the floor and loosely insert (1) End Center Rail (Part E) as shown. Slide the Footboard Panel (Part J) in the grooves on the End Center Rail and End Bottom Rail, into the groove on the Headboard Left Post as shown.

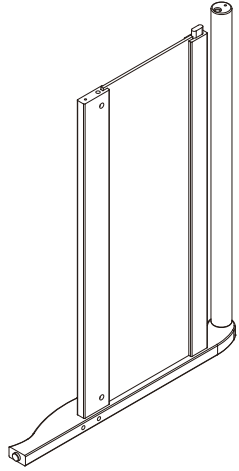
Posez Montant gauche du pied de lit au sol et insérez (1) Barre centrale de l'Extrémité (Pièce E) tel qu'illustré. Faites glisser la Panneau du pied de lit (pièce J) dans les encoches sur le Barre centrale de l'Extrémité et Barre inférieure de l'Extrémité, puis dans l'encoche sur le Montant gauche du pied de lit tel qu'illustré.

Coloque el Poste Izquierdo de los pies sobre el piso e inserte (1) Barra central del Extremo (Pieza E) tal como se indica. Deslice Panel de los Pies (Pieza J) hacia las ranuras de la Barra central del Extremo y Barra inferior del Extremo, hacia la ranura del Poste izquierdo de los pies tal como se indica.



Step 6 / Étape 6 / Paso 6

Parts and tools required to complete step
Pièces et outils nécessaires au montage
Piezas y herramientas necesarias para completar este paso



H. Right Footboard Post x 1
Montant droit du pied de lit x 1
Poste derecho de los pies x 1

From Step 5
À partir de l'étape 5
Desde el paso 5



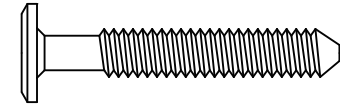
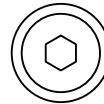
Z. $\Phi 4 \times 30$ mm Metal Pin x 2
chevilles de metal $\Phi 4 \times 30$ mm x 2
 $\Phi 4 \times 30$ mm Clavija metálica x 2



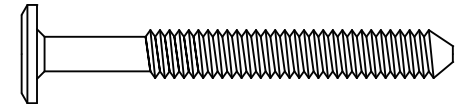
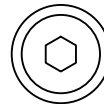
M4 Allen Wrench (included)
Clé Allen M4 (inclus)
Llave Allen M4 (incluido)



Y. 1/4" x 12mm Barrel Nut x 1
Écrous À Portée Cylindrique 1/4"x12 mm x 1
Tuerca Cilíndrica 1/4"x12mm x 1



X. 1/4" x 40 mm Bolt x 1
Boulon 1/4" x 40 mm x 1
Perno 1/4" x 40 mm x 1

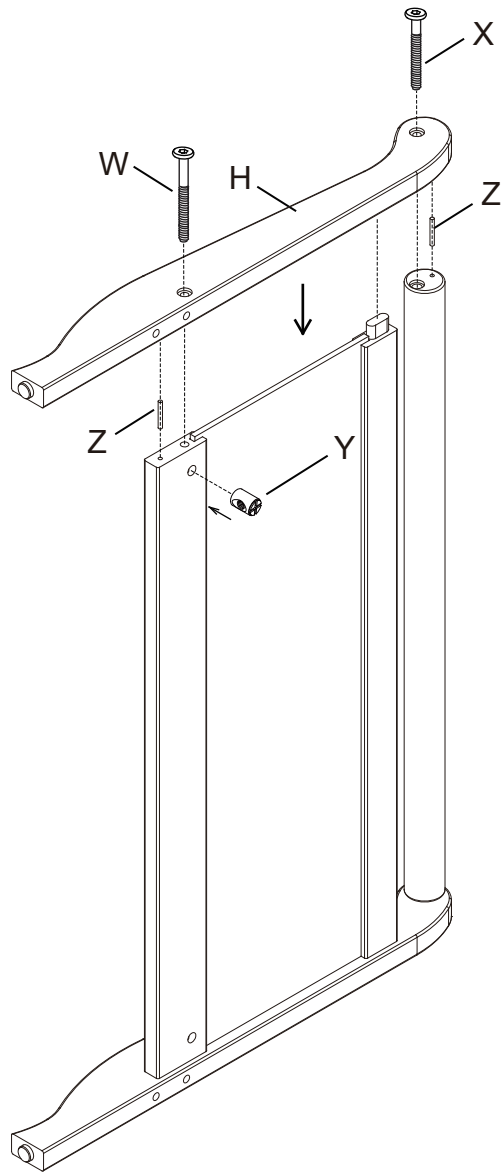


W. 1/4" x 55 mm Bolt x 1
Boulon 1/4" x 55 mm x 1
Perno 1/4" x 55 mm x 1

Attach (1) Footboard Right Post (Part H) to the assembly from step 5 using (2) $\Phi 4 \times 30$ mm Metal Pins (Part Z), (1) 1/4"x40mm Bolt (Part X), (1) 1/4"x55mm Bolt (Part W) and (1) 1/4"x12mm Barrel Nut (Part Y). Tighten with the M4 Allen Wrench. Use the Flat Head Screwdriver to hold the Barrel Nut in the proper alignment.

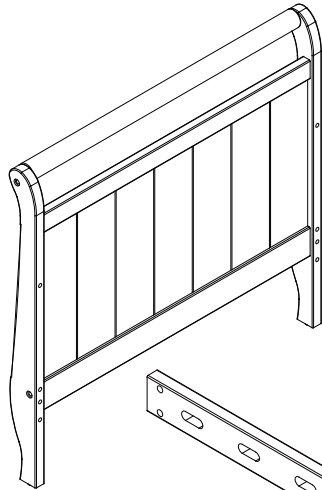
Fixer (1) Montant droite du pied de lit (Pièce H) à l'assemblage monté lors de l'étape 5 à l'aide de (2) chevilles de metal $\Phi 4 \times 30$ mm (Pièce Z), (1) boulon 1/4"x40 mm (Pièce X), (1) boulon 1/4"x55 mm (Pièce W) et de (1) écrou à portée cylindrique 1/4"x12 mm (Pièce Y). Serrer à l'aide de la clé Allen M4. Utiliser le tournevis à tête plate pour maintenir l'écrou à portée cylindrique dans l'alignement adéquat.

Fije (1) Poste Derecho de los Pies (Pieza H) a la pieza del paso 5 utilizando (2) Clavijas metálicas $\Phi 4 \times 30$ mm (Pieza Z), (1) perno 1/4"x40 mm (Pieza X), (1) perno 1/4"x55 mm (Pieza W) y (1) Tuerca Cilíndrica 1/4"x12 mm (Pieza Y). Apriete todos los pernos utilizando la Llave Allen M4. Utilice el destornillador de cabeza plana para sostener la tuerca Cilíndrica en la alineación adecuada.

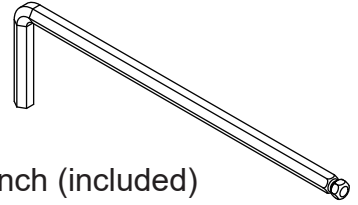


Step 7
Étape 7
Paso 7

Parts and tools required to complete step
Pièces et outils nécessaires au montage
Piezas y herramientas necesarias para completar este paso



From Step 3
À partir de l'étape 3
Desde el paso 3

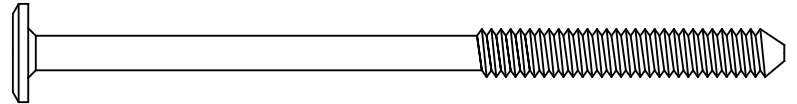
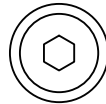
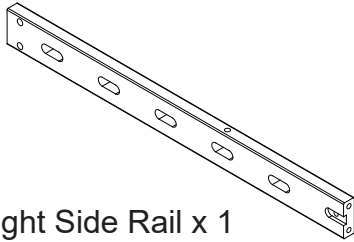


M4 Allen Wrench (included)
Clé Allen M4 (inclus)
Llave Allen M4 (incluido)



Y. 1/4" x 12mm Barrel Nut x 2
Écrous À Portée Cylindrique 1/4"x12 mm x 2
Tuerca Cilíndrica 1/4"x12mm x 2

L. Back Right Side Rail x 1
Barre latérale arrière droite x 1
Barra lateral posterior derecha x 1

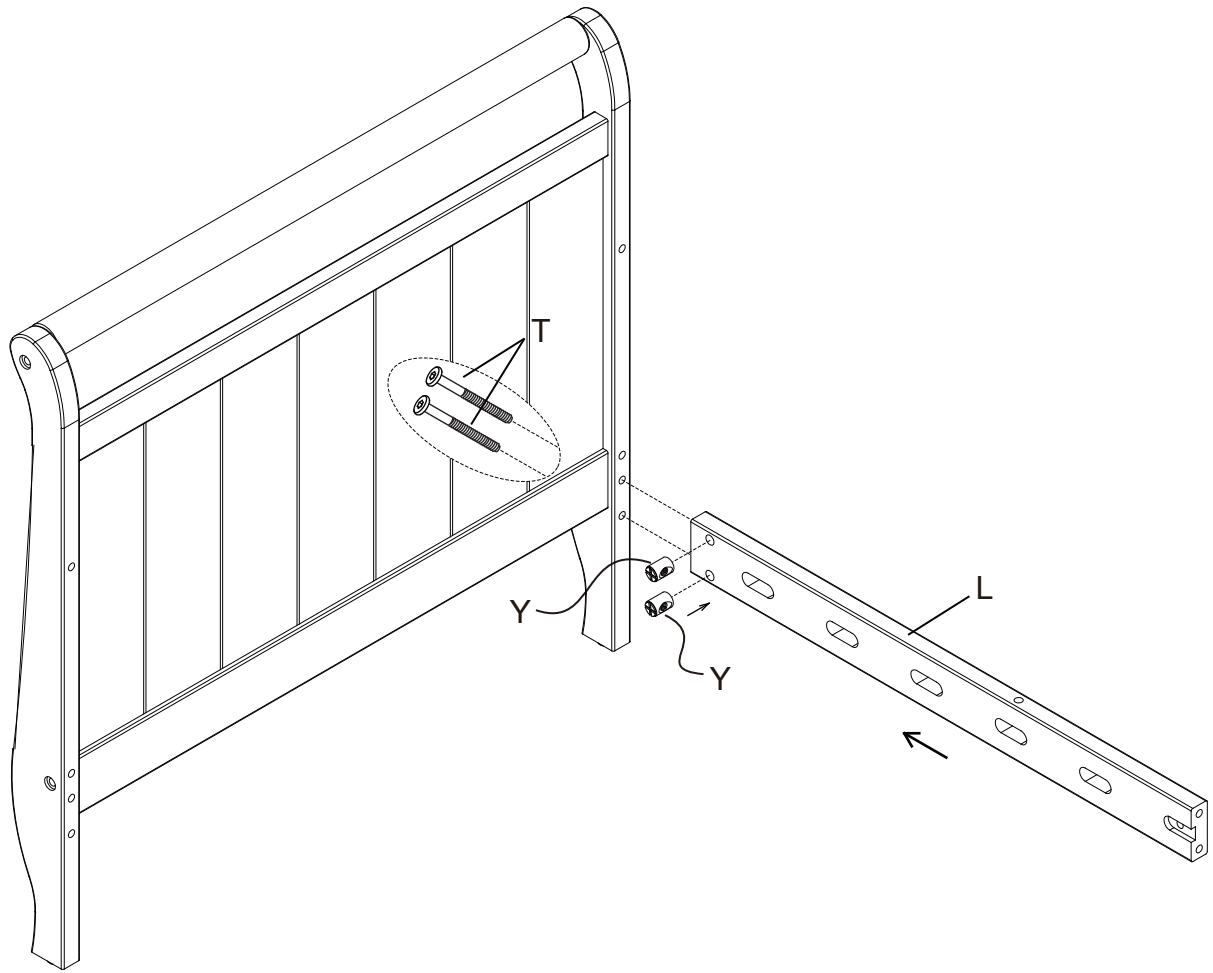


T. 1/4" x 100 mm Bolt x 2
Boulon 1/4" x 100 mm x 2
Perno 1/4" x 100 mm x 2

Attach (1) Back Right Side Rail (Part L) to the assembly from step 3 using (2) 1/4"x100 mm Bolts (Part T) and (2) 1/4"x12 mm Barrel Nuts (Part Y). Tighten with the M4 Allen Wrench. Use the Flat Head Screwdriver to hold the Barrel Nut in the proper alignment.

Fixer (1) barre latérale arrière droite (Pièce L) à l'assemblage monté lors de l'étape 3 à l'aide de (2) boulons 1/4"x100 mm (Pièce T) et de (2) écrous à portée cylindrique 1/4"x12 mm (Pièce Y). Serrer à l'aide de la clé Allen M4. Utiliser le tournevis à tête plate pour maintenir l'écrou à portée cylindrique dans l'alignement adéquat.

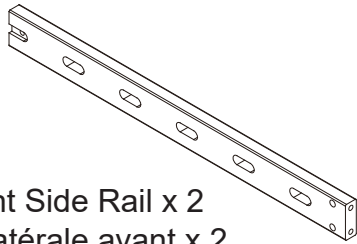
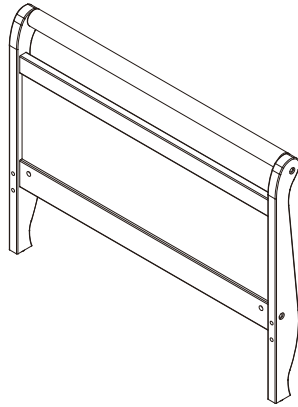
Fije (1) barra lateral posterior (Pieza L) a la pieza del paso 3 utilizando (2) pernos 1/4"x100 mm (Pieza T) y (2) tuercas Cilíndricas 1/4"x12 mm (Pieza Y). Apriete todos los pernos utilizando la Llave Allen M4. Utilice el destornillador de cabeza plana para sostener la tuerca Cilíndrica en la alineación adecuada.



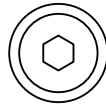
Step 8
Étape 8
Paso 8

Parts and tools required to complete step
Pièces et outils nécessaires au montage
Piezas y herramientas necesarias para completar este paso

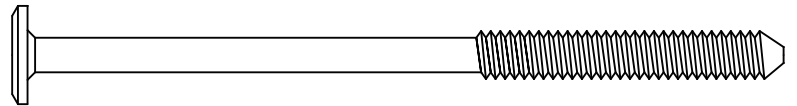
From Step 6
À partir de l'étape 6
Desde el paso 6



M. Front Side Rail x 2
Barre latérale avant x 2
Barra lateral frontal x 2

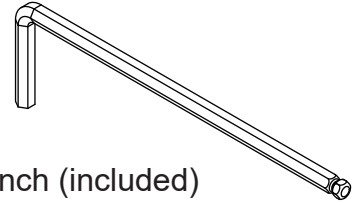


Y. 1/4" x 12mm Barrel Nut x 2
Écrous À Portée Cylindrique 1/4"x12 mm x 2
Tuerca Cilíndrica 1/4"x12mm x 2



T. 1/4" x 100 mm Bolt x 2
Boulon 1/4" x 100 mm x 2
Perno 1/4" x 100 mm x 2

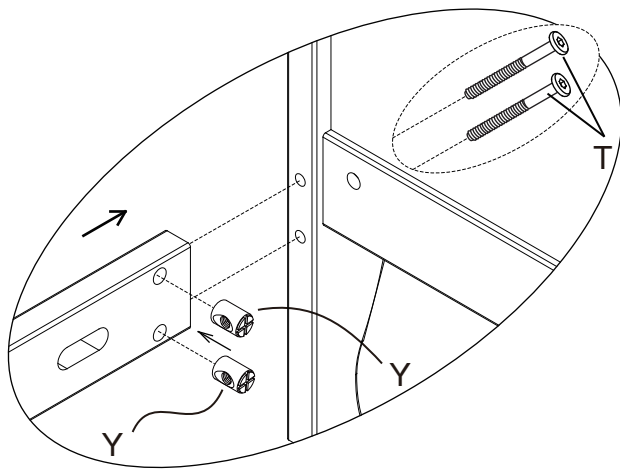
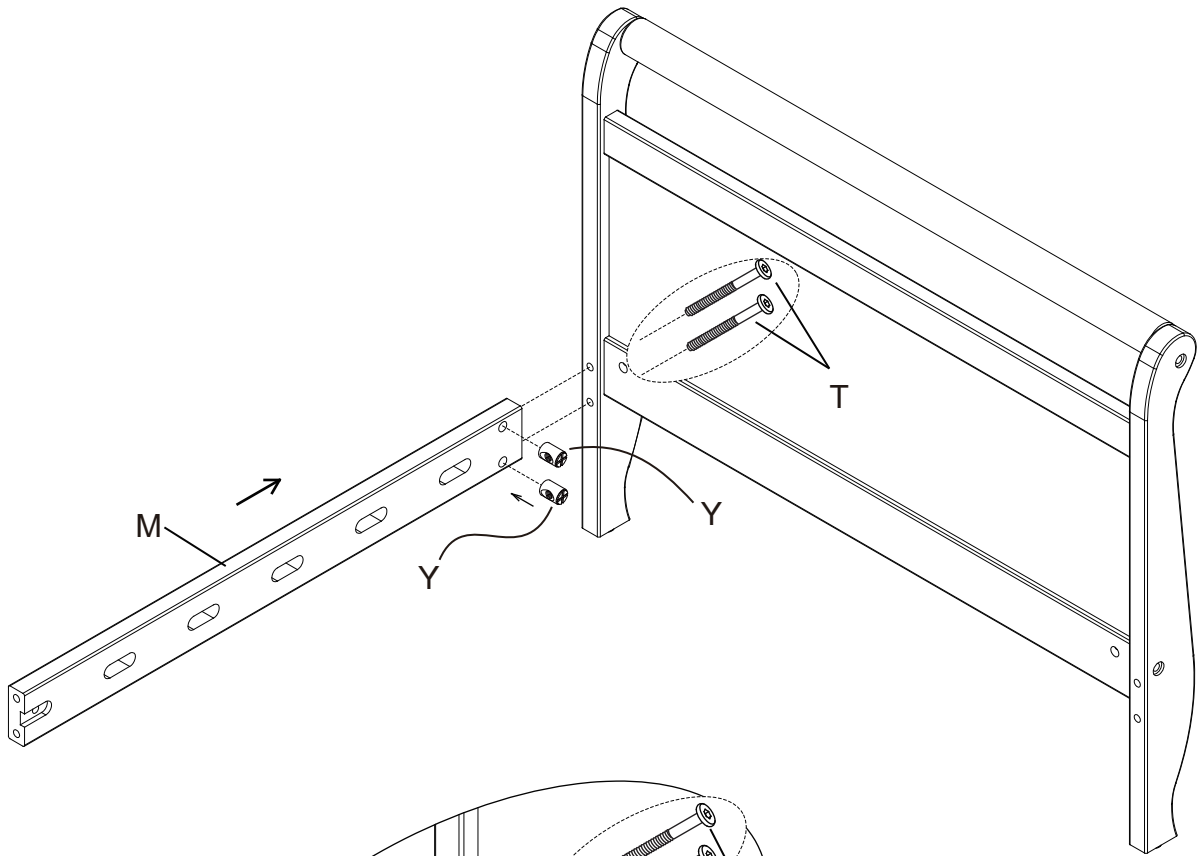
M4 Allen Wrench (included)
Clé Allen M4 (inclus)
Llave Allen M4 (incluido)



Attach (1) Front Side Rail (Part M) to the assembly from step 6 using (2) 1/4"x100 mm Bolts (Part T) and (2) 1/4"x12 mm Barrel Nuts (Part Y). Tighten with the M4 Allen Wrench. Use the Flat Head Screwdriver to hold the Barrel Nut in the proper alignment.

Fixer (1) barre latérale avant (Pièce M) à l'assemblage monté lors de l'étape 6 à l'aide de (2) boulons 1/4"x100 mm (Pièce T) et de (2) écrous à portée cylindrique 1/4"x12 mm (Pièce Y). Serrer à l'aide de la clé Allen M4. Utiliser le tournevis à tête plate pour maintenir l'écrou à portée cylindrique dans l'alignement adéquat.

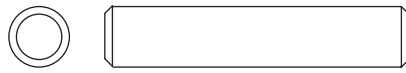
Fije (1) barra lateral frontal (Pieza M) a la pieza del paso 6 utilizando (2) pernos 1/4"x100 mm (Pieza T) y (2) tuercas Cilíndricas 1/4"x12 mm (Pieza Y). Apriete todos los pernos utilizando la Llave Allen M4. Utilice el destornillador de cabeza plana para sostener la tuerca Cilíndrica en la alineación adecuada.



Step 9 / Étape 9 / Paso 9

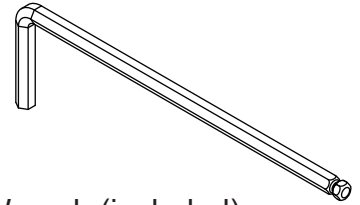
Parts and tools required to complete step
Pièces et outils nécessaires au montage
Piezas y herramientas necesarias para completar este paso

From Step 7
À partir de l'étape 7
Desde el paso 7



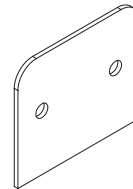
AA. $\Phi 8 \times 40$ mm Wood Dowel x 2
Cheville en bois $\Phi 8 \times 40$ mm x 2
Pasador de madera $\Phi 8 \times 40$ mm x 2

M4 Allen Wrench (included)
Clé Allen M4 (inclus)
Llave Allen M4 (incluido)



Y. $1/4 \times 12$ mm Barrel Nut x 2
Écrous À Portée Cylindrique $1/4 \times 12$ mm x 2
Tuerca Cilíndrica $1/4 \times 12$ mm x 2

From Step 8
À partir de l'étape 8
Desde el paso 8

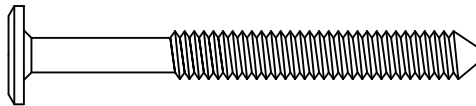
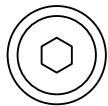


BB. Mending Plate x 1
Plaques de Renfort x 1
Placas de Corrección x 1



P. Center Leg x 1
Pied central x 1
Pata central x 1

S. Center Cross Slat x 1
Latte transversale centrale x 1
Listón cruzado central x 1

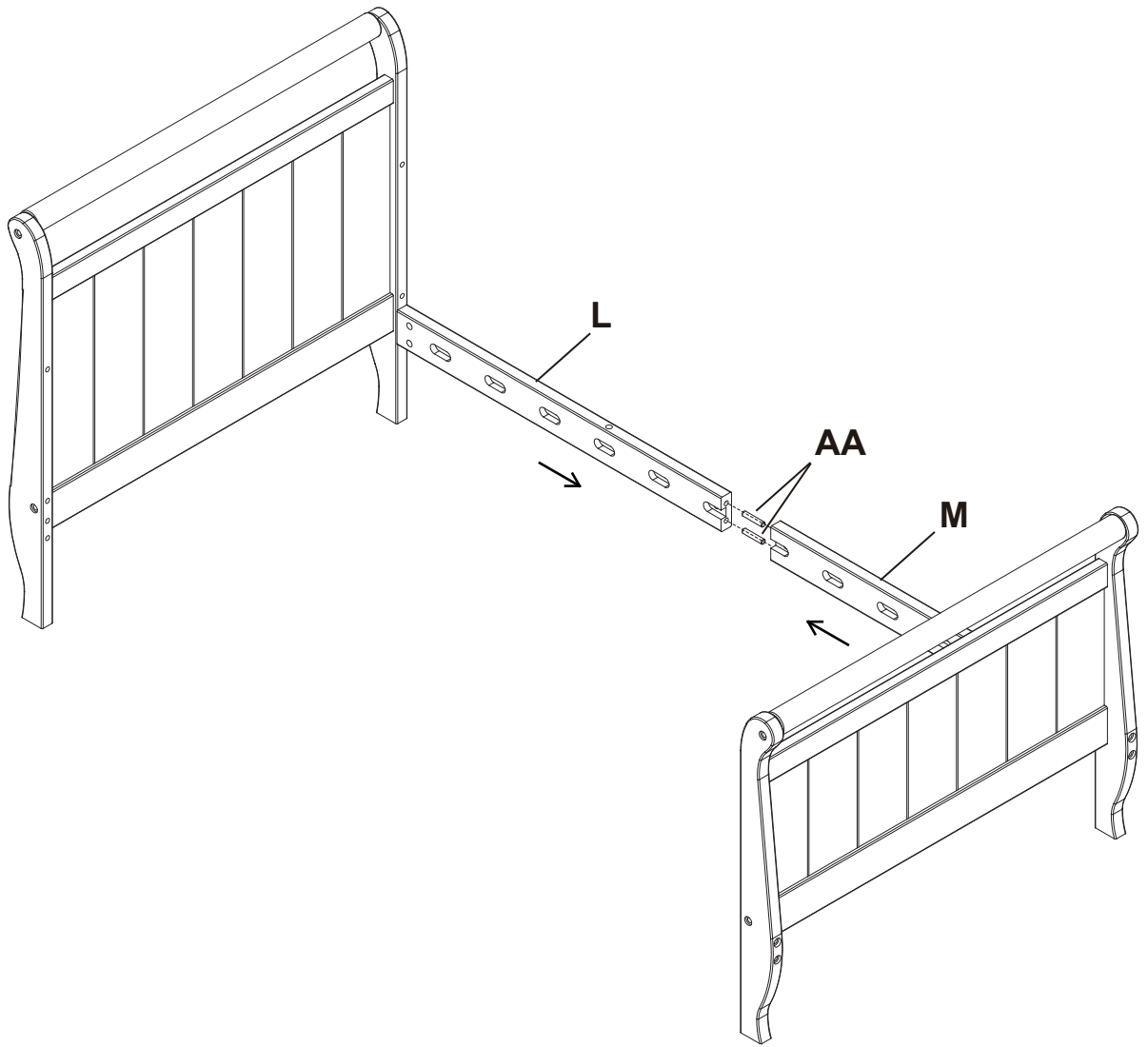


V. $1/4 \times 60$ mm Bolt x 2
Boulon $1/4 \times 60$ mm x 2
Perno $1/4 \times 60$ mm x 2

1. Attach the assembly from step 7 to the assembly from step 8 using (2) $\Phi 8 \times 40$ mm Wood Dowels (Part AA).
2. Attach (1) Center Cross Slat (Part S) and (1) Center Leg (Part P) to the assembly from step 7 and 8 using (1) Mending Plates (Part BB), (2) $1/4 \times 60$ mm Bolts (Part V) and (2) $1/4 \times 12$ mm Barrel Nuts (Part Y). Tighten with the M4 Allen Wrench. Use the Flat Head Screwdriver to hold the Barrel Nut in the proper alignment.

1. Fixer l'assemblage monté à l'étape 7 à l'assemblage monté à l'étape à l'étape 8 à l'aide de (2) Chevilles en bois 8×40 mm (Pièce AA).
2. Fixer (1) latte transversale centrale (Pièce S) et de (1) pieds centraux (Pièce P) à l'assemblage monté à l'étape 7 et de 8 à l'aide de (1) plaques de renfort (Pièce BB), de (2) boulons $1/4 \times 60$ mm (Pièce V) et de (2) écrous à portée cylindrique $1/4 \times 12$ mm (Pièce Y). Serrer à l'aide de la clé Allen M4. Utiliser le tournevis à tête plate pour maintenir l'écrou à portée cylindrique dans l'alignement adéquat.

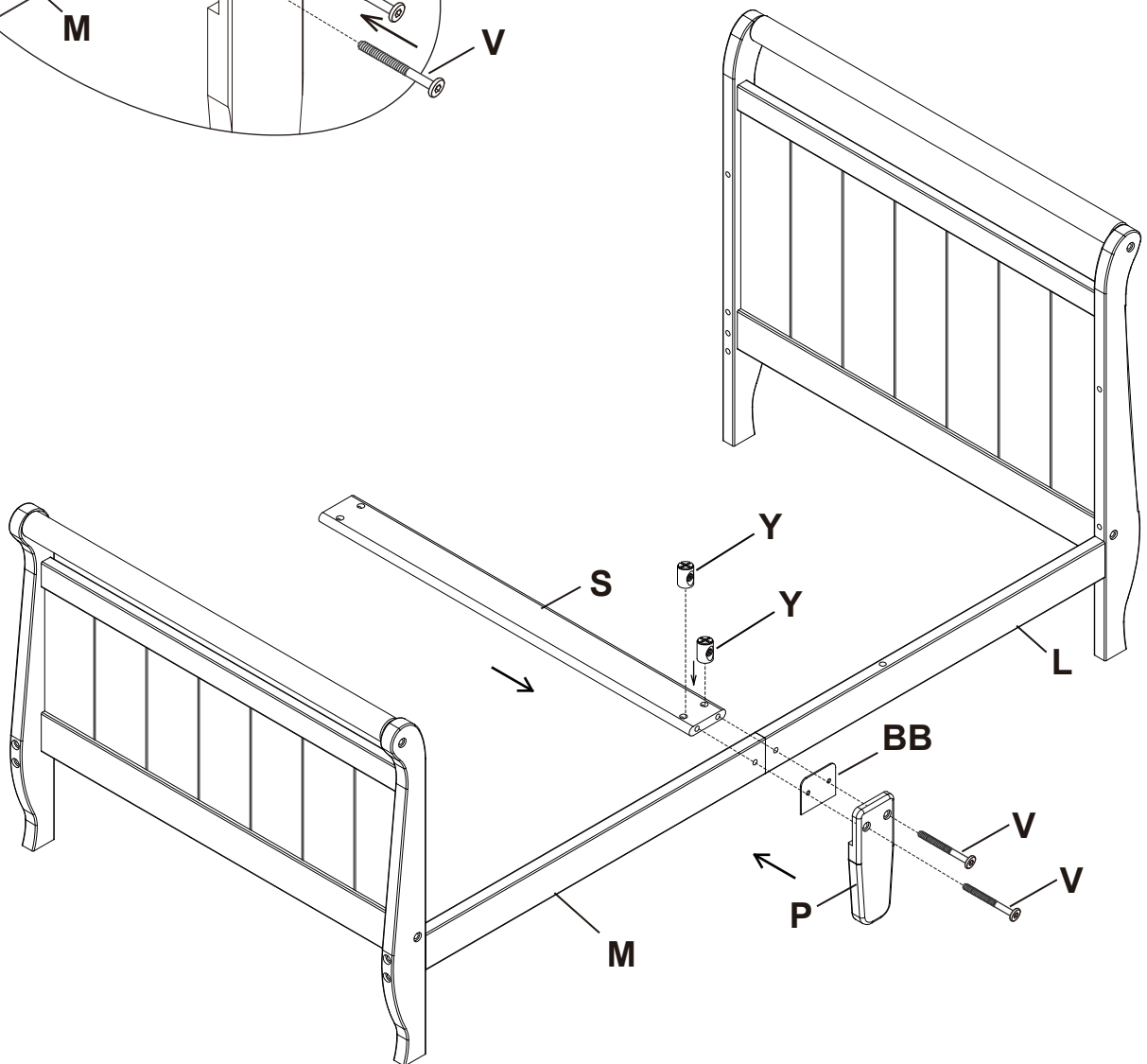
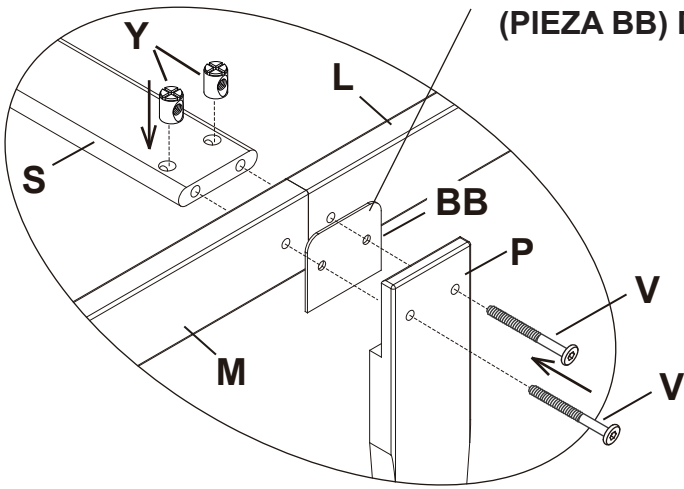
1. Fije la pieza del paso 7 a la pieza del paso 8 utilizando (2) Pasadores de madera de $\Phi 8 \times 40$ mm (pieza AA).
2. Fije (1) listón cruzado central (Pieza S) y (1) patas centrales (Pieza P) a la pieza del paso 7 y 8 utilizando (1) placas de corrección (Pieza BB), (2) pernos de $1/4 \times 60$ mm (Pieza V) y (2) tuercas Cilíndricas $1/4 \times 12$ mm (Pieza Y). Apriete todos los pernos utilizando la Llave Allen M4. Utilice el destornillador de cabeza plana para sostener la tuerca Cilíndrica en la alineación adecuada.



⚠ THE ROUND EDGES ON THE PLATE (PART BB) MUST FACE UP.

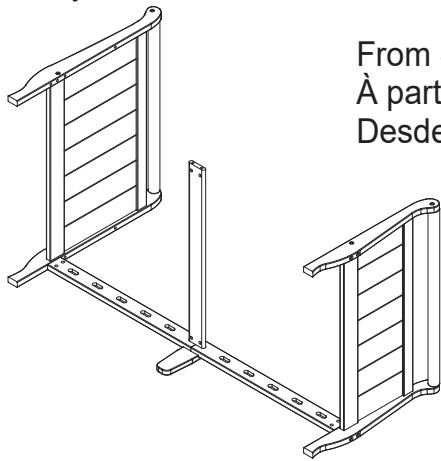
⚠ LES ANGLES ARRONDIS SUR LA PLAQUE (PIÈCE BB) DOIVENT ÊTRE ORIENTÉS VERS LE HAUT.

⚠ LOS BORDES REDONDEADOS DE LA PLACA (PIEZA BB) DEBEN QUEDAR BOCA ARRIBA.

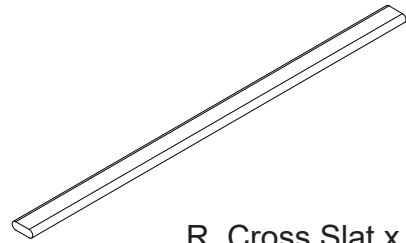


Step 10 / Étape 10 / Paso 10

Parts and tools required to complete step
Pièces et outils nécessaires au montage
Piezas y herramientas necesarias para completar este paso



From Step 9
À partir de l'étape 9
Desde el paso 9

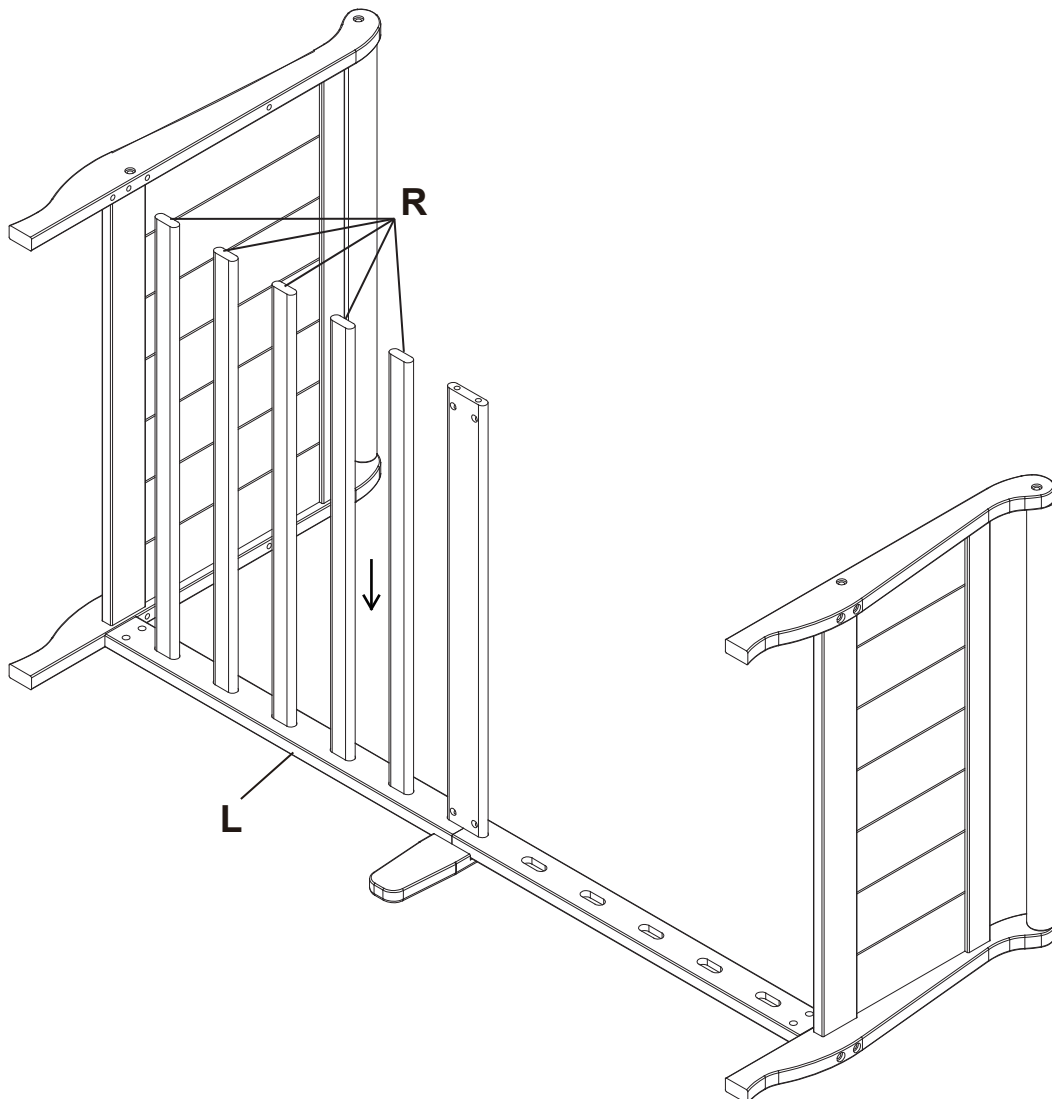


R. Cross Slat x 5
Latte transversale x 5
Listón cruzado x 5

Insert (5) Cross Slats (Part R) as shown.

Insérer (5) lattes transversales (Pièce R) tel qu'illustré.

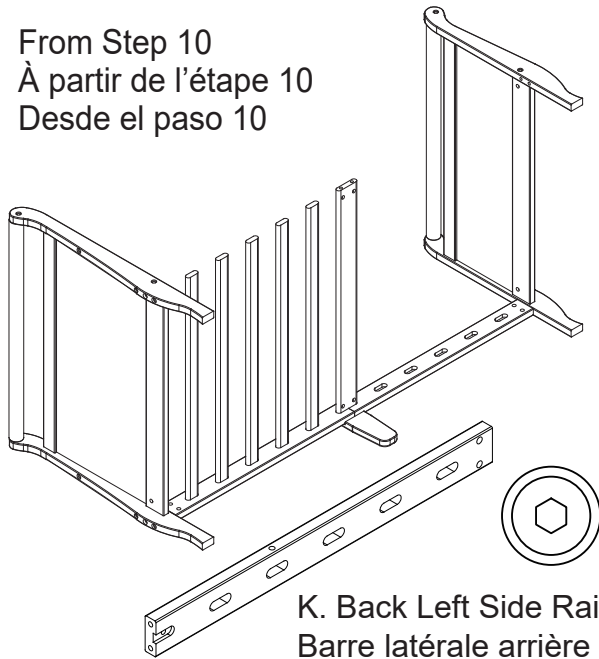
Inserte (5) listones cruzados (pieza R), tal como se indica.



Step 11
Étape 11
Paso 11

Parts and tools required to complete step
Pièces et outils nécessaires au montage
Piezas y herramientas necesarias para completar este paso

From Step 10
À partir de l'étape 10
Desde el paso 10

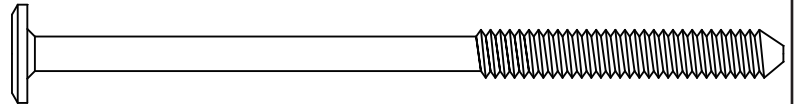


K. Back Left Side Rail x 1
Barre latérale arrière gauche x 1
Barra lateral posterior izquierda x 1

M4 Allen Wrench (included)
Clé Allen M4 (inclus)
Llave Allen M4 (incluido)



Y. 1/4" x 12mm Barrel Nut x 2
Écrous À Portée Cylindrique 1/4"x12 mm x 2
Tuerca Cilíndrica 1/4"x12mm x 2

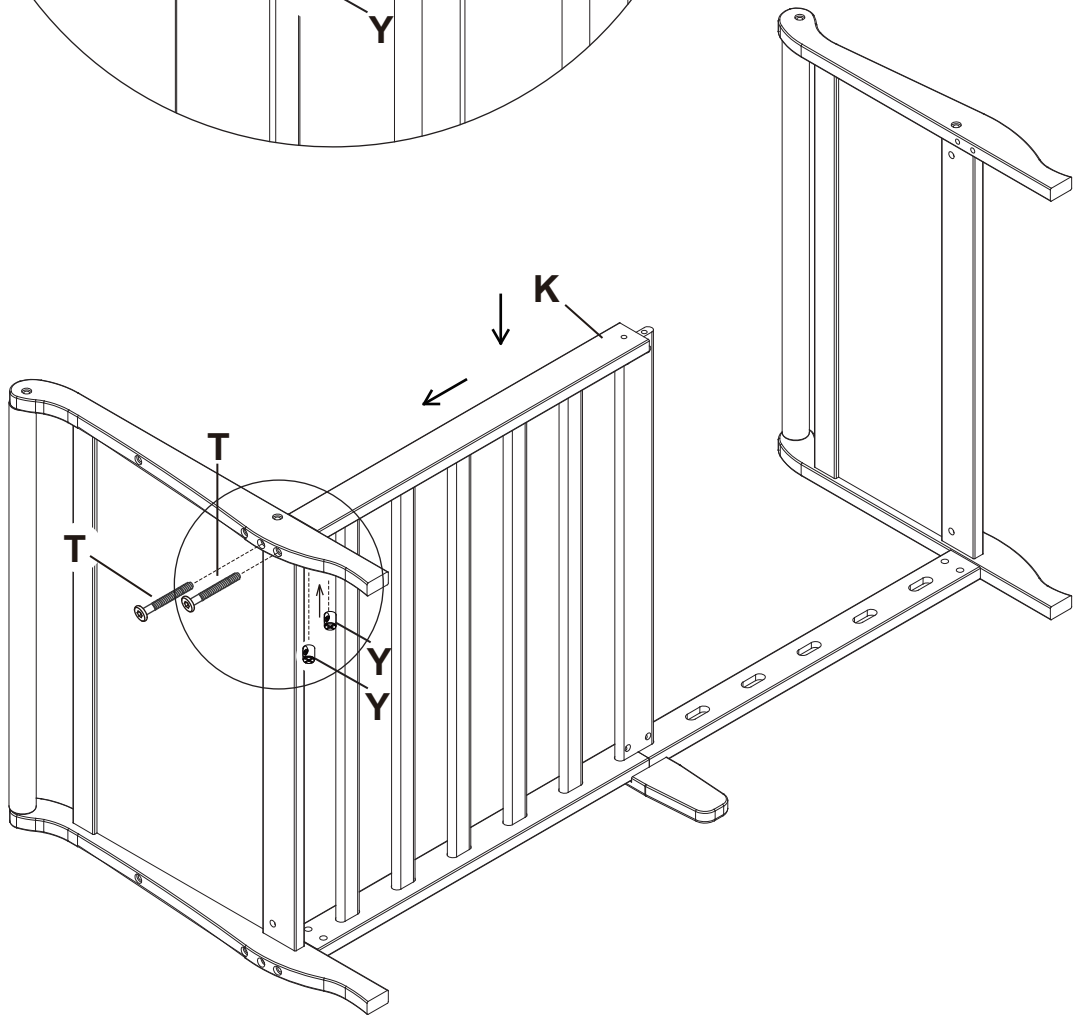
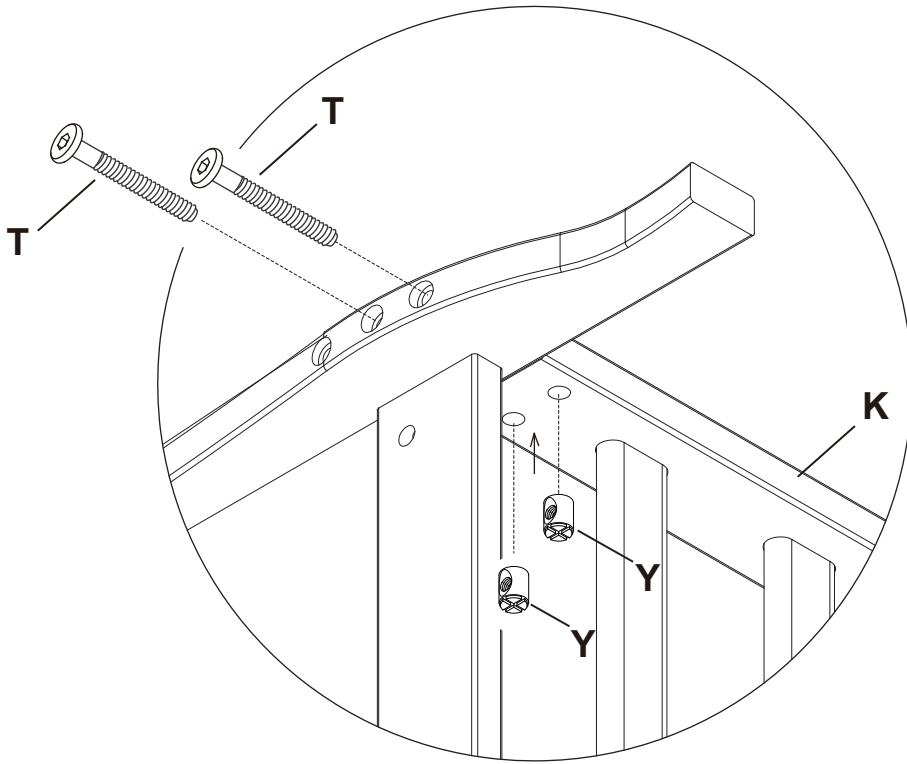


T. 1/4" x 100 mm Bolt x 2
Boulon 1/4" x 100 mm x 2
Perno 1/4" x 100 mm x 2

Attach (1) Back Left Side Rail (Part K) to the assembly from step 10 using (2) 1/4" x 100 mm Bolts (Part T) and (2) 1/4" x 12 mm Barrel Nuts (Part Y). Tighten with the M4 Allen Wrench. Use the Flat Head Screwdriver to hold the Barrel Nut in the proper alignment.

Fixer (1) barre latérale arrière gauche (Pièce K) à l'assemblage monté lors de l'étape 10 à l'aide de (2) boulons 1/4" x 100 mm (Pièce T) et de (2) écrous à portée cylindrique 1/4" x 12 mm (Pièce Y). Serrer à l'aide de la clé Allen M4. Utiliser le tournevis à tête plate pour maintenir l'écrou à portée cylindrique dans l'alignement adéquat.

Fije (1) barra lateral posterior izquierda (Pieza K) a la pieza del paso 10 utilizando (2) pernos 1/4" x 100 mm (Pieza T) y (2) tuercas Cilíndricas 1/4" x 12 mm (Pieza Y). Apriete todos los pernos utilizando la Llave Allen M4. Utilice el destornillador de cabeza plana para sostener la tuerca Cilíndrica en la alineación adecuada.

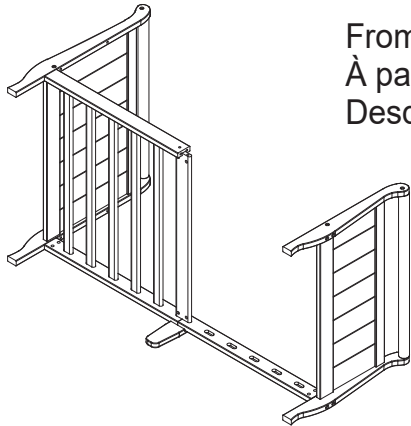


Step 12 / Étape 12 / Paso 12

Parts and tools required to complete step

Pièces et outils nécessaires au montage

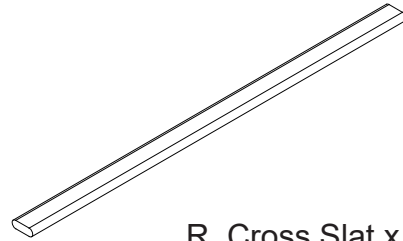
Piezas y herramientas necesarias para completar este paso



From Step 11

À partir de l'étape 11

Desde el paso 11



R. Cross Slat x 5

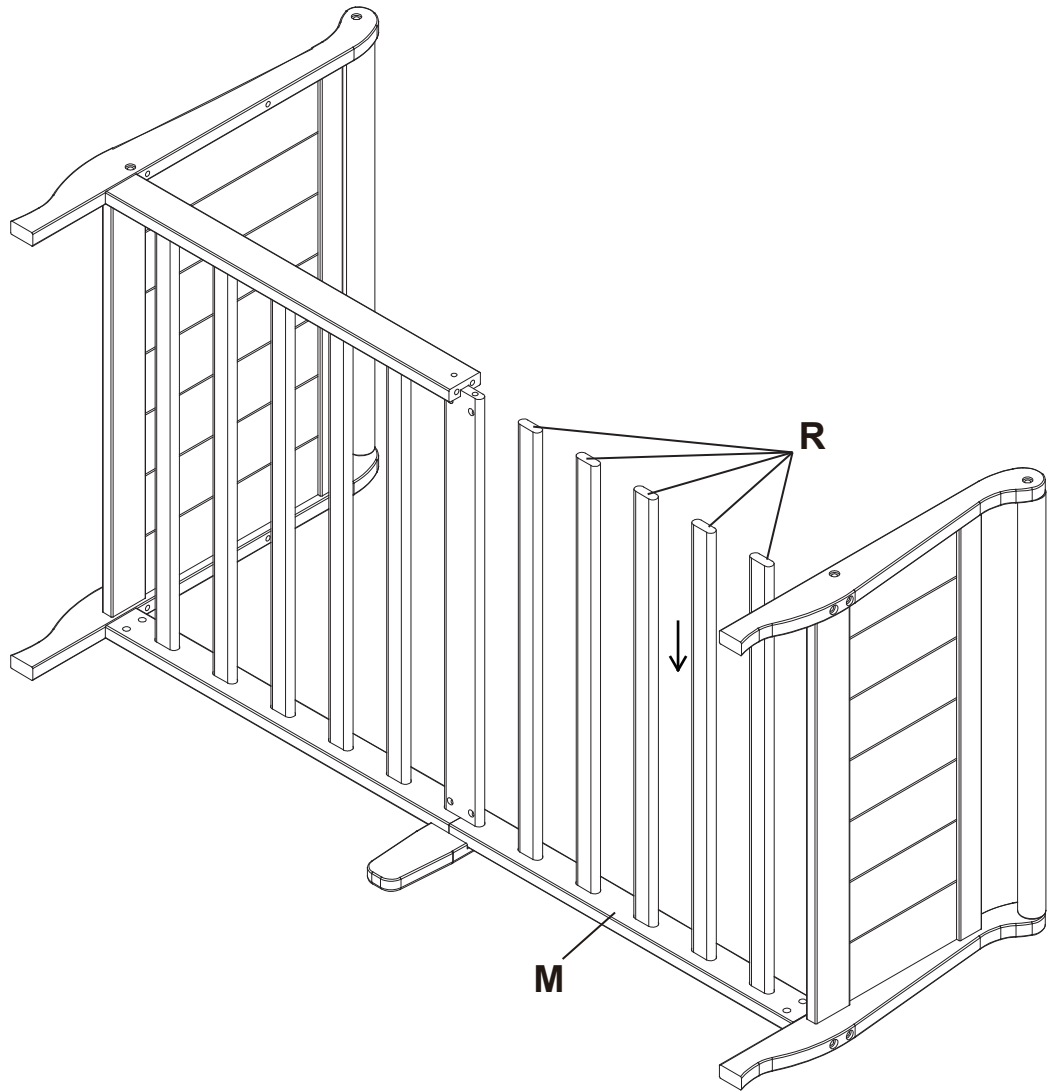
Latte transversale x 5

Listón cruzado x 5

Insert (5) Cross Slats (Part R) as shown.

Insérer (5) lattes transversales (Pièce R) tel qu'illustré.

Inserte (5) listones cruzados (pieza R), tal como se indica.

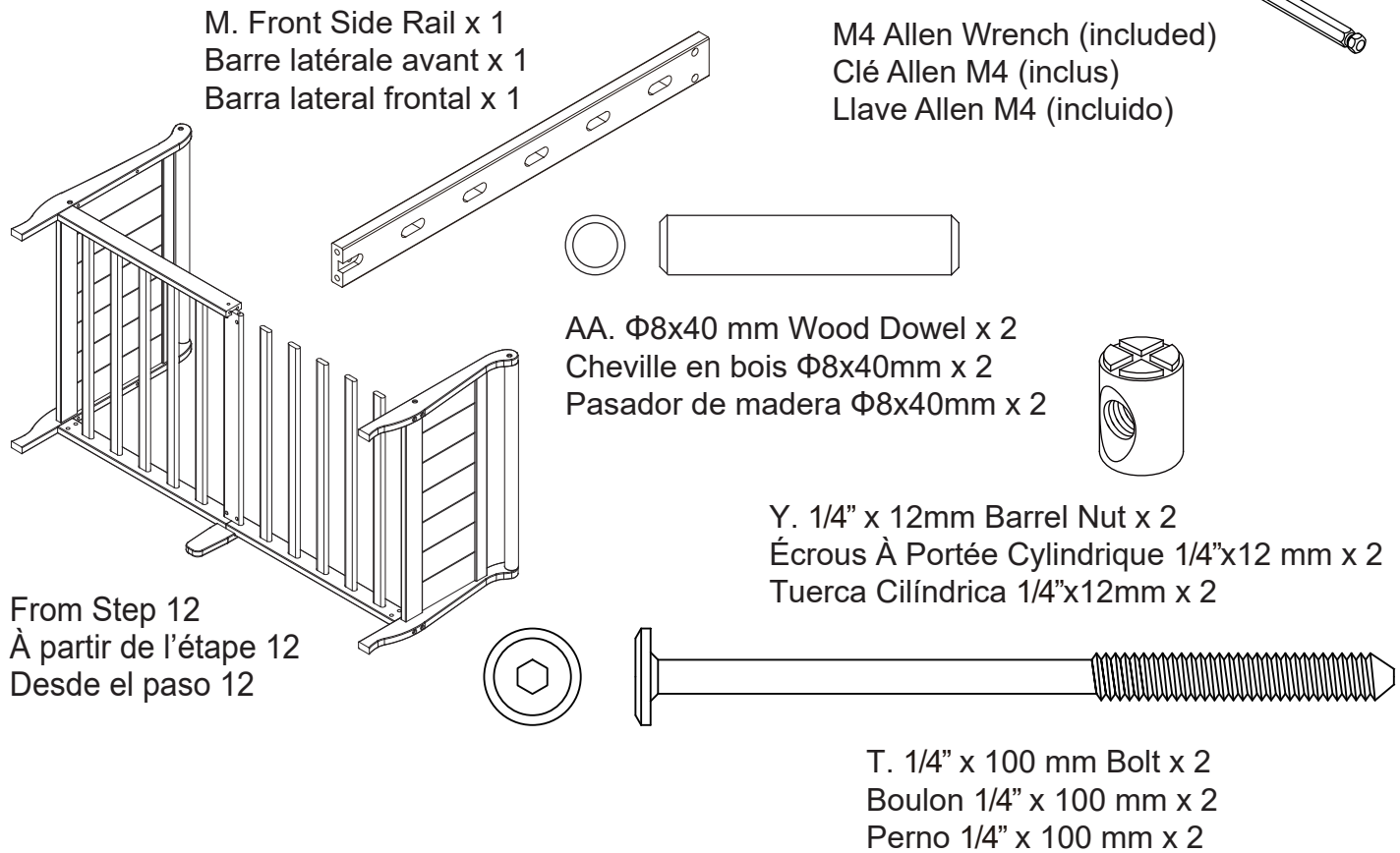


Step 13

Étape 13

Paso 13

Parts and tools required to complete step
Pièces et outils nécessaires au montage
Piezas y herramientas necesarias para completar este paso



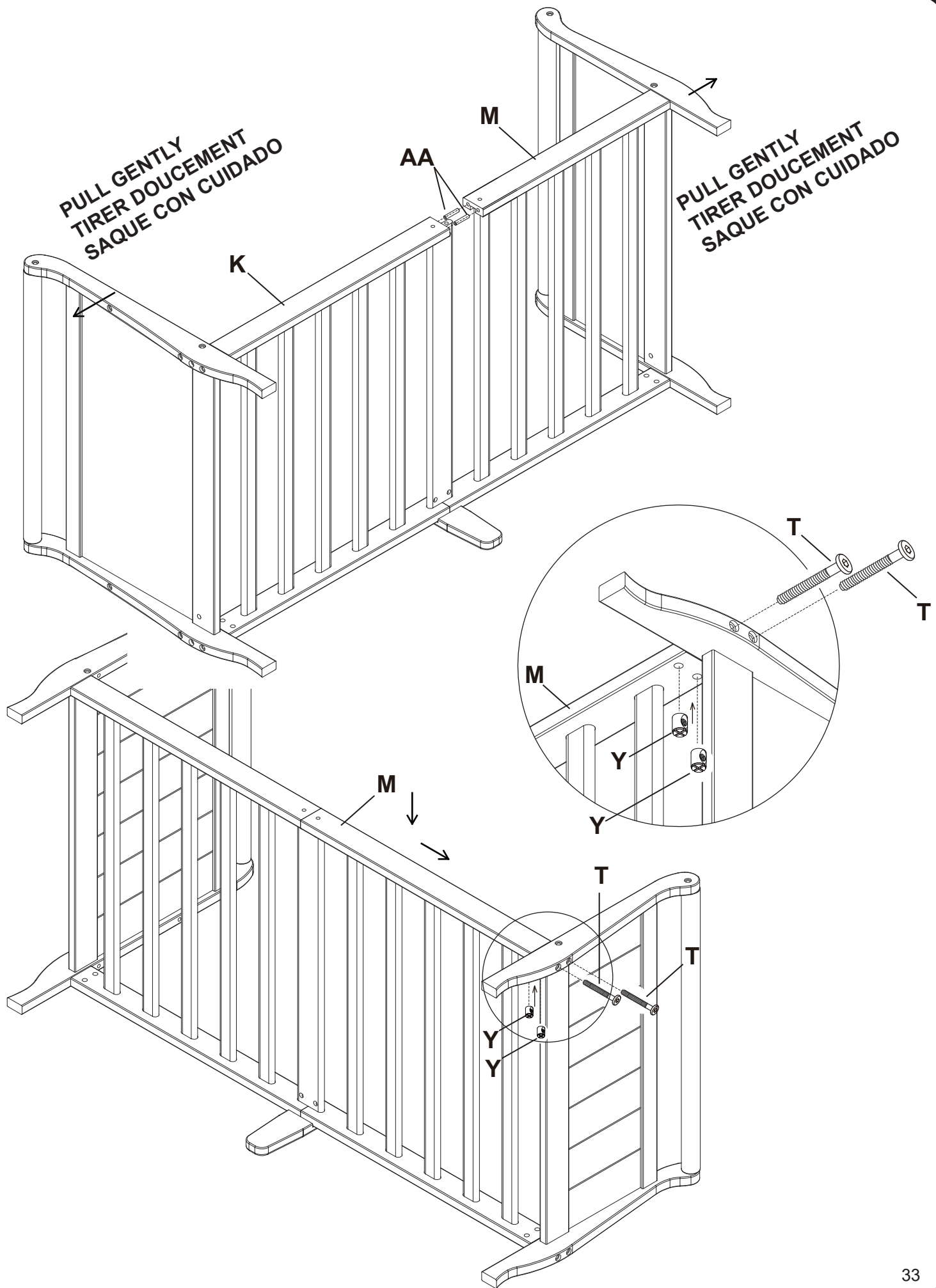
1. Attach (1) Back Left Side Rail (Part K) to (1) Front Side Rail (Part M) using (2) $\Phi 8 \times 40$ mm Wood Dowels (Part AA).
2. Attach (1) Front Side Rail (Part M) to the assembly from step 12 using (2) 1/4" x 100 mm Bolts (Part T) and (2) 1/4" x 12mm Barrel Nuts (Part Y). Tighten with the M4 Allen Wrench. Use the Flat Head Screwdriver to hold the Barrel Nut in the proper alignment.

1. Fixer (1) Barre latérale arrière gauche (Pièce K) à (1) Barre latérale avant (Pièce M) à l'aide de (2) Chevilles en bois 8 x 40 mm (Pièce AA).
2. Fixer (1) barre latérale avant (Pièce M) à l'assemblage monté lors de l'étape 12 à l'aide de (2) boulons 1/4" x 100 mm (Pièce T) et de (2) écrous à portée cylindrique 1/4" x 12 mm (Pièce Y). Serrer à l'aide de la clé Allen M4. Utiliser le tournevis à tête plate pour maintenir l'écrou à portée cylindrique dans l'alignement adéquat.

1. Fije (1) Barra lateral posterior izquierda (Pieza K) y (1) Barra lateral frontal (Pieza M) utilizando (2) Pasadores de madera de $\Phi 8 \times 40$ mm (pieza AA).
2. Fije (1) barra lateral frontal (Pieza M) a la pieza del paso 12 utilizando (2) pernos 1/4" x 100 mm (Pieza T) y (2) tuercas Cilíndricas 1/4" x 12 mm (Pieza Y). Apriete todos los pernos utilizando la Llave Allen M4. Utilice el destornillador de cabeza plana para sostener la tuerca Cilíndrica en la alineación adecuada.

PULL GENTLY
TIRER DOUCEMENT
SAQUE CON CUIDADO

PULL GENTLY
TIRER DOUCEMENT
SAQUE CON CUIDADO



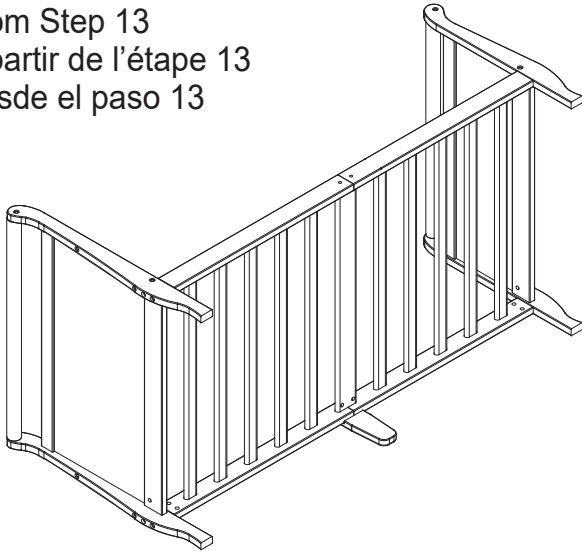
Step 14

Étape 14

Paso 14

Parts and tools required to complete step
Pièces et outils nécessaires au montage
Piezas y herramientas necesarias para completar este paso

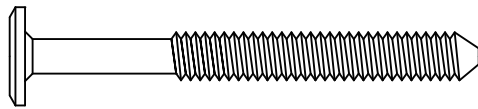
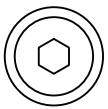
From Step 13
À partir de l'étape 13
Desde el paso 13



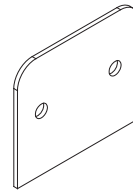
M4 Allen Wrench (included)
Clé Allen M4 (inclus)
Llave Allen M4 (incluido)



Y. 1/4"x12 mm Barrel Nut x 2
Écrous À Portée Cylindrique 1/4"x12 mm x 2
Tuerca Cilíndrica 1/4"x12 mm x 2



V. 1/4" x 60 mm Bolt x 2
Boulon 1/4" x 60 mm x 2
Perno 1/4" x 60 mm x 2



BB. Mending Plate x 1
Plaques de Renfort x 1
Placas de Corrección x 1



P. Center Leg x 1
Pied central x 1
Pata central x 1

Attach (1) Center Leg (Part P) to the assembly from step 13 using (1) Mending Plates (Part BB), (2) 1/4" x 60 mm Bolts (Part V) and (2) 1/4"x12 mm Barrel Nuts (Part Y). Tighten with the M4 Allen Wrench. Use the Flat Head Screwdriver to hold the Barrel Nut in the proper alignment.

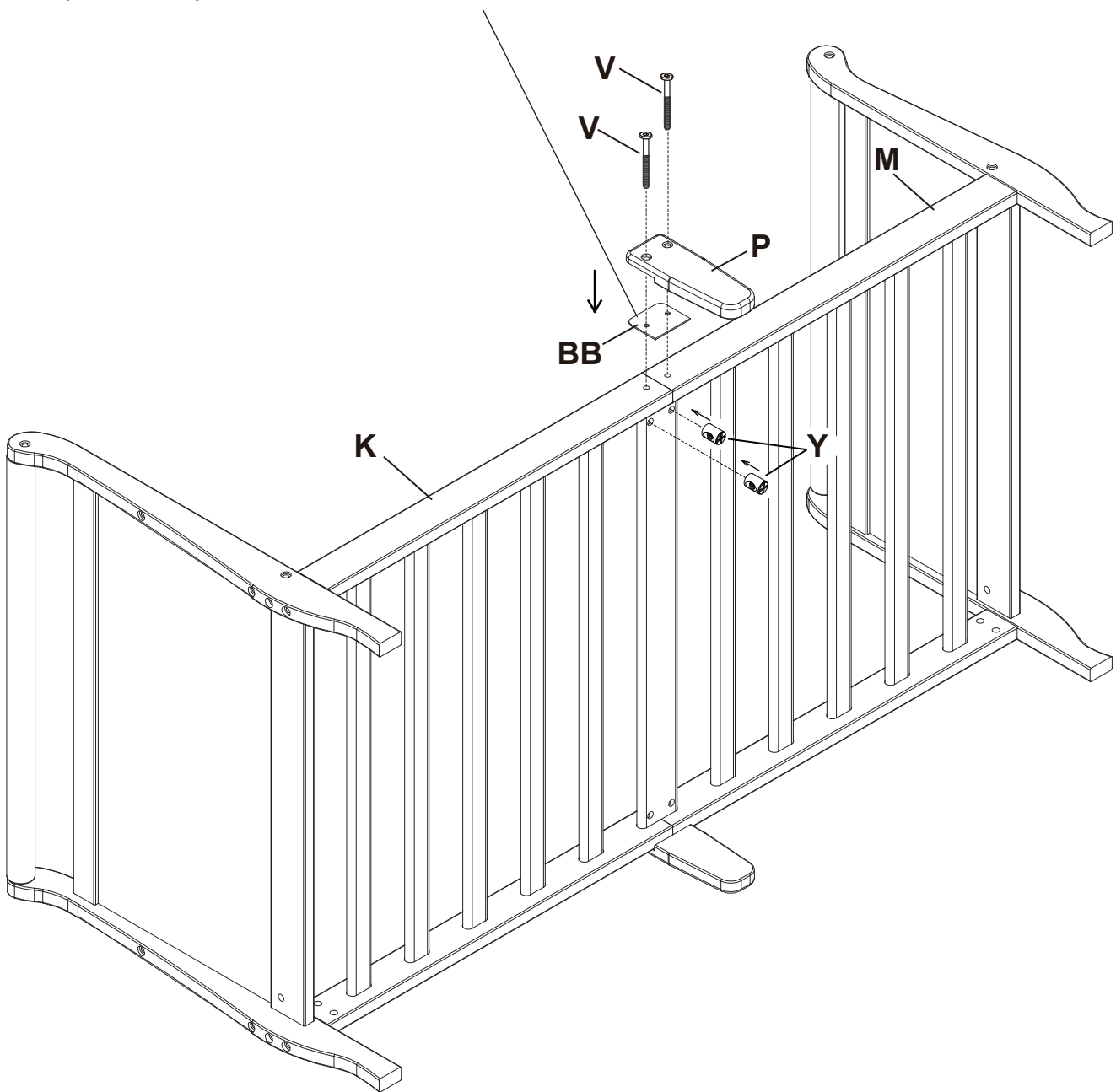
Fixer (1) pieds centraux (Pièce P) à l'assemblage monté à l'étape 13 à l'aide de (1) plaques de renfort (Pièce BB), de (2) boulons 1/4" x 60 mm (Pièce V) et de (2) écrous à portée cylindrique 1/4"x12 mm (Pièce Y). Serrer à l'aide de la clé Allen M4. Utiliser le tournevis à tête plate pour maintenir l'écrou à portée cylindrique dans l'alignement adéquat.

Fije (1) patas centrales (Pieza P) a la pieza del paso 13 utilizando (1) placas de corrección (Pieza BB), (2) pernos de 1/4" x 60 mm (Pieza V) y (2) tuercas Cilíndricas 1/4"x12 mm (Pieza Y). Apriete todos los pernos utilizando la Llave Allen M4. Utilice el destornillador de cabeza plana para sostener la tuerca Cilíndrica en la alineación adecuada.

⚠ THE ROUND EDGES ON THE PLATE (PART BB) MUST FACE UP.

⚠ LES ANGLES ARRONDIS SUR LA PLAQUE (PIÈCE BB) DOIVENT ÊTRE ORIENTÉS VERS LE HAUT.

⚠ LOS BORDES REDONDEADOS DE LA PLACA (PIEZA BB) DEBEN QUEDAR BOCA ARRIBA.

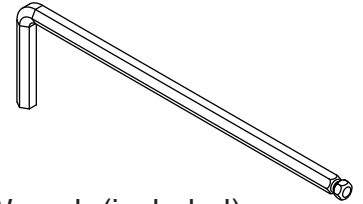


Step 15 / Étape 15 / Paso 15

Parts and tools required to complete step
Pièces et outils nécessaires au montage
Piezas y herramientas necesarias para completar este paso



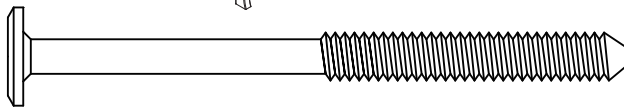
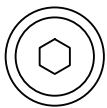
From Step 14
À partir de l'étape 14
Desde el paso 14



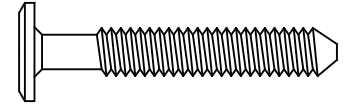
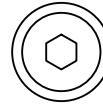
M4 Allen Wrench (included)
Clé Allen M4 (inclus)
Llave Allen M4 (incluido)



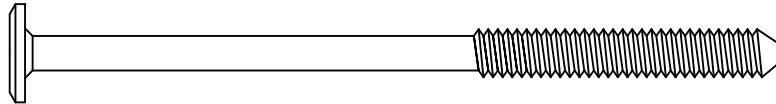
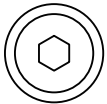
Y. 1/4"x12 mm Barrel Nut x 4
Écrous À Portée Cylindrique 1/4"x12 mm x 4
Tuerca Cilíndrica 1/4"x12 mm x 4



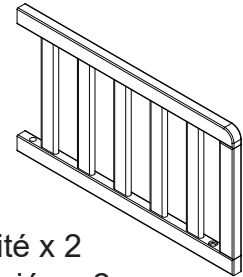
U. 1/4" x 80 mm Bolt x 2
Boulon 1/4" x 80 mm x 2
Perno 1/4" x 80 mm x 2



X. 1/4" x 40 mm Bolt x 2
Boulon 1/4" x 40 mm x 2
Perno 1/4" x 40 mm x 2



T. 1/4" x 100 mm Bolt x 2
Boulon 1/4" x 100 mm x 2
Perno 1/4" x 100 mm x 2

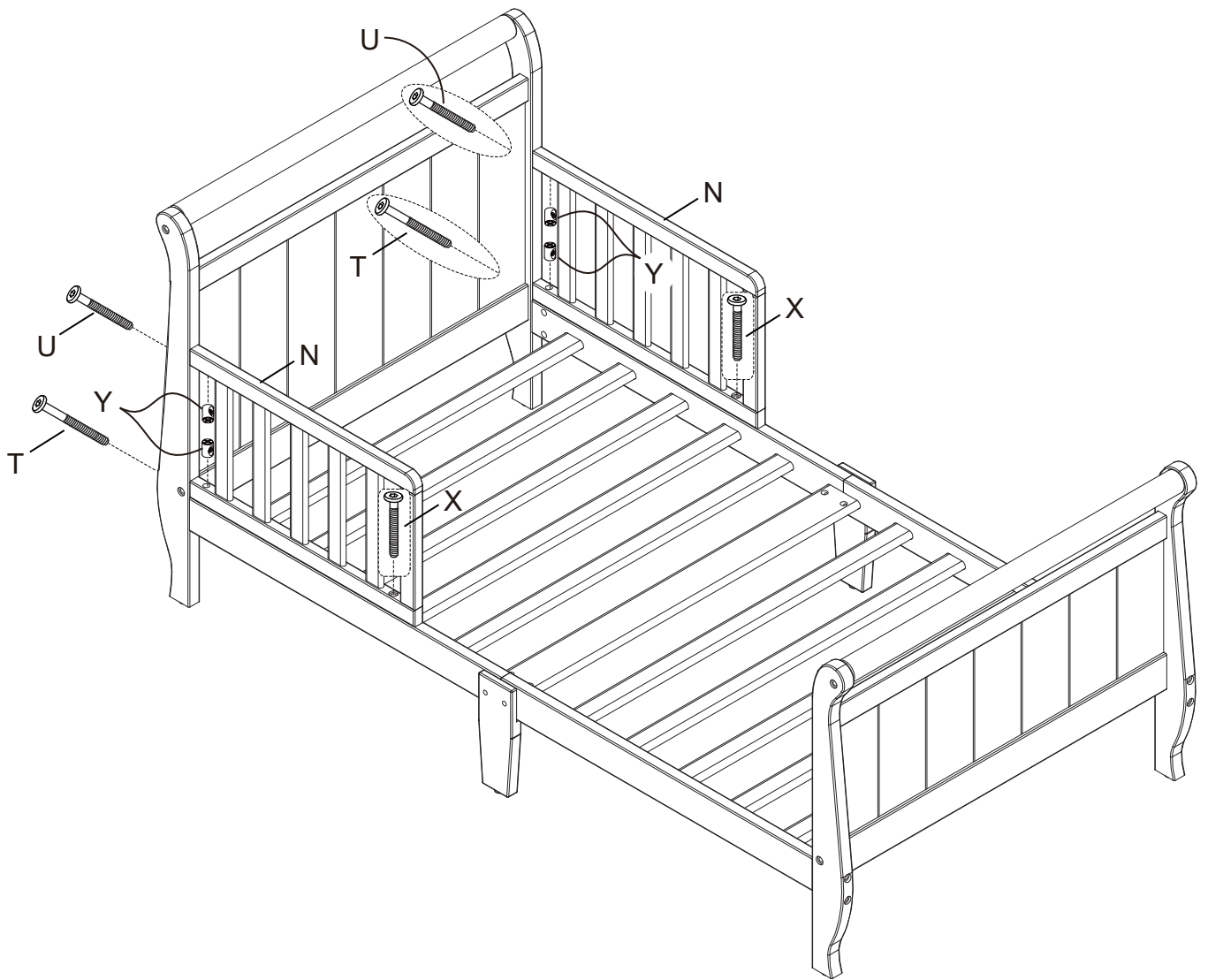


N. Guard Rail x 2
Rambarde de sécurité x 2
Barandilla de protección x 2

Attach (2) Guardrails (Part N) to the assembly from step 14 using (2) 1/4" x 40 mm Bolts (Part X), (2) 1/4" x 80 mm Bolts (Part U), (2) 1/4" x 100 mm Bolts (Part T) and (4) 1/4"x12 mm Barrel Nuts (Part Y). Tighten with the M4 Allen Wrench. Use the Flat Head Screwdriver to hold the Barrel Nut in the proper alignment.

Fixer (2) rambardes de sécurité (Pièce N) à l'assemblage monté à l'étape 14 à l'aide de (2) boulons 1/4" x 40 mm (Pièce X), de (2) boulons 1/4" x 80 mm (Pièce U), de (2) boulons 1/4" x 100 mm (Pièce T) et de (4) écrous à portée cylindrique 1/4"x12 mm (Pièce Y). Serrer à l'aide de la clé Allen M4. Utiliser le tournevis à tête plate pour maintenir l'écrou à portée cylindrique dans l'alignement adéquat.

Fije (2) barandillas de protección (Pieza N) a la pieza del paso 14 utilizando (2) pernos 1/4" x 40 mm (Pieza X), (2) pernos de 1/4" x 100 mm (Pieza U), (2) pernos de 1/4" x 80 mm (Pieza T) y (4) tuercas Cilíndricas 1/4"x12 mm (Pieza Y). Apriete todos los pernos utilizando la Llave Allen M4. Utilice el destornillador de cabeza plana para sostener la tuerca Cilíndrica en la alineación adecuada.





Consumer Care:

www.DeltaChildren.com

Delta Children's Products

114 West 26th Street

New York, NY 10001

Tele.212-645-9033

Warranty: This Delta product is warranted to be free from defects for a period of 90 days from the date of purchase under normal use. This warranty extends only to the original retail purchaser and is valid only when supplied with proof of purchase, or if received as a gift, when the registration is on file with Delta.

Garantie: Ce produit Delta est garanti sans défauts pour une période de 90 jours a partir de la date d'achat et sous condition d'une utilisation normale. Cette garantie concerne seulement l'acheteur d'origine et est valide uniquement sur présentation de la preuve d'achat, ou si reçu en cadeau, lorsque l'enregistrement en a été fait chez Delta.

Garantía: Esta producto Delta tienen una garantía por defectos de 90 días desde la fecha de su compra bajo uso normal. Esta garantía se ofrece solamente al comprador original y es válida solo si provee la prueba de su compra, o si fue recibido como regalo cuando el registro se encuentra en el archivo de Delta.

To register your product for important safety alerts and updates to your product please visit **www.deltachildren.com**

Pour enregistrer votre produit pour avoir les alertes de sécurité et les mises a jour de votre produit veuillez visiter

www.DeltaChildren.com

Para registrar su producto para alertas importantes de seguridad y estar al tanto sobre novedades de su producto por favor visite **www.DeltaChildren.com** y seleccione Product Registration.

To report a problem, please log on to **www.deltachildren.com** and click the Consumer Care Tab, or contact us by phone at (212) 645-9033.

Pour signaler un problème, veuillez vous connecter a **www.DeltaChildren.com** et cliquez sur la touche Consumer Care, ou contactez nous par téléphone au (212) 645-9033

Para reportar cualquier problema, por favor entre a **www.DeltaChildren.com** y de clicen Servicio al cliente o contáctenos por telefono al (212) 645-9033.

Date of Purchase: _____ (you should also keep your receipt)

Date d'Achat: _____ (vous devriez aussi garder votre facture d'achat)

Fecha de Compra: _____ (debe además mantener su recibo)