

# Trouvez la taille parfaite pour votre poignet

## Poignet de taille moyenne à large

Le poignet de ce modèle est considéré de taille large.

\*Ce poignet a une circonférence de 190mm.

29mm (Mini)



La 29mm semble être trop petite pour les grands poignets

29mm



36mm



40mm



40mm (Curve)



La 40mm est parfaite pour un poignet large, comparé à un plus petit poignet où elle semble encombrante.

Si vous n'êtes toujours pas satisfait de votre Solios, nous offrons une période de retour de 30 jours\*.

\*Certaines conditions s'appliquent

# Trouvez la taille parfaite pour votre poignet

## Poignet de taille moyenne à petite

Le poignet de ce modèle est considéré de taille moyenne.

\*Ce poignet a une circonférence de 155mm.

29mm (Mini)



La 29mm est parfaite pour les plus petits poignets!

29mm



36mm



40mm



40mm (Curve)



La 36mm est plus versatile! Elle fait bien autant sur les poignets larges que les petits poignets.

Si vous n'êtes toujours pas satisfait de votre Solios, nous offrons une période de retour de 30 jours\*.

\*Certaines conditions s'appliquent

# Informations supplémentaires sur les cadrans



**29mm**  
(Mini)



**36mm**



**40mm**

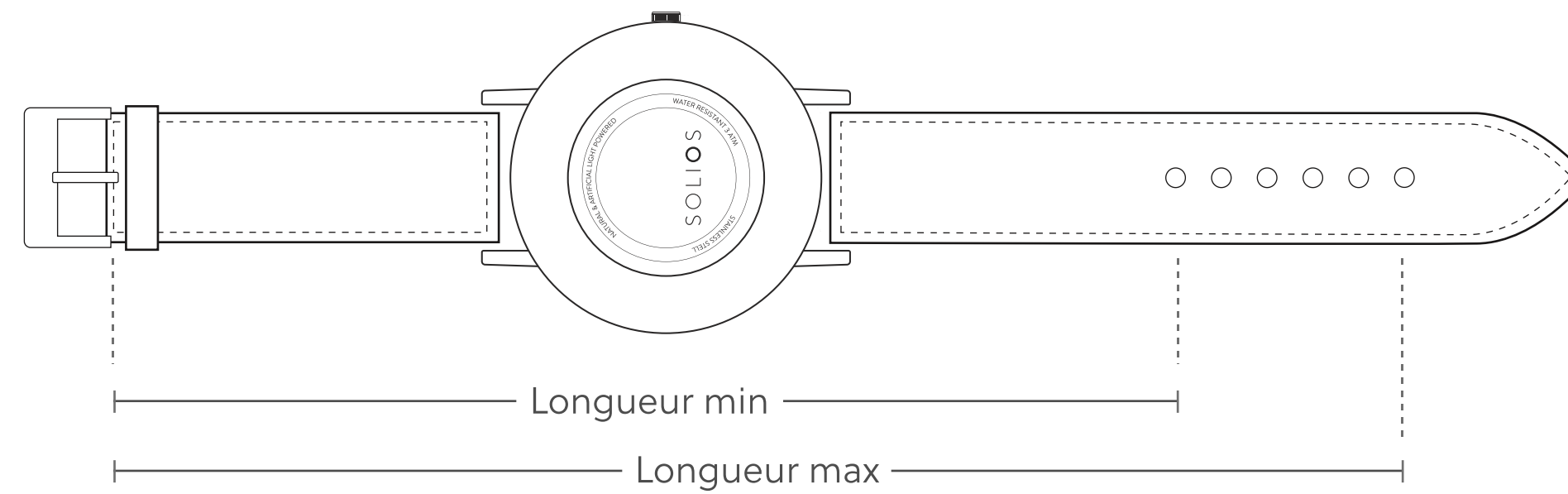


**40mm**  
(Curve)

	<b>29mm Mini Solar</b>	<b>36mm Solar</b>	<b>40mm Solar</b>	<b>40mm Curve</b>
<b>Diamètre de la montre</b>	29mm	36mm	40mm	40mm
<b>Largeur du bracelet</b>	12mm	18mm	20mm	18mm
<b>Épaisseur du boîtier</b>	6.50mm	8mm	8mm	10mm

Afin de mesurer la taille de votre poignet, nous vous recommandons d'utiliser une ficelle. Enroulez la ficelle autour de votre poignet, prenez un stylo pour marquer l'endroit où les deux extrémités se rejoignent et posez la ficelle sur toute sa longueur sur une règle. Cela indiquera la taille de votre poignet et aidera à déterminer la taille du cadran adéquat pour vous.

# Est-ce que la montre sera adéquate pour mon poignet?

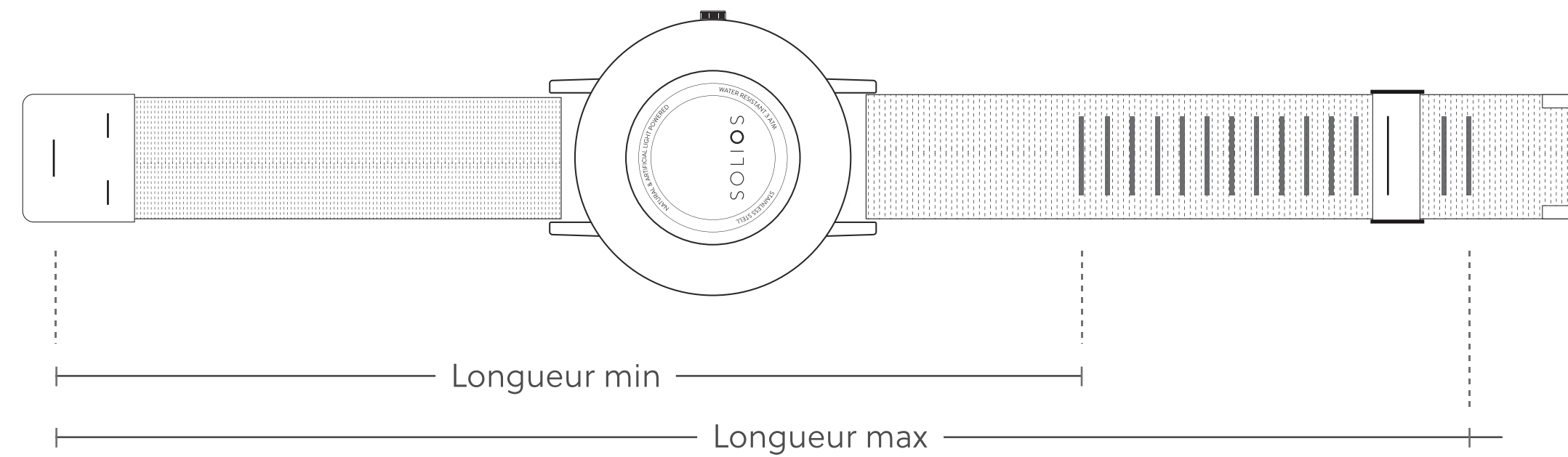


## La solar avec le bracelet en cuir végétane éco\*

	<b>29mm Mini Solar</b>	<b>36mm Solar</b>	<b>36mm Solar avec le bracelet long</b>	<b>40mm Solar</b>	<b>40mm Curve</b>	<b>40mm Curve avec le bracelet long</b>
<b>Longueur minimum</b>	145mm	151mm	165mm	165mm	165mm	170mm
<b>Longueur maximum</b>	186mm	200mm	215mm	214mm	214mm	220mm

\*Il y a toujours la possibilité d'ajouter des trous à votre bracelet, mais ce service n'est pas offert ni garanti par Solios.

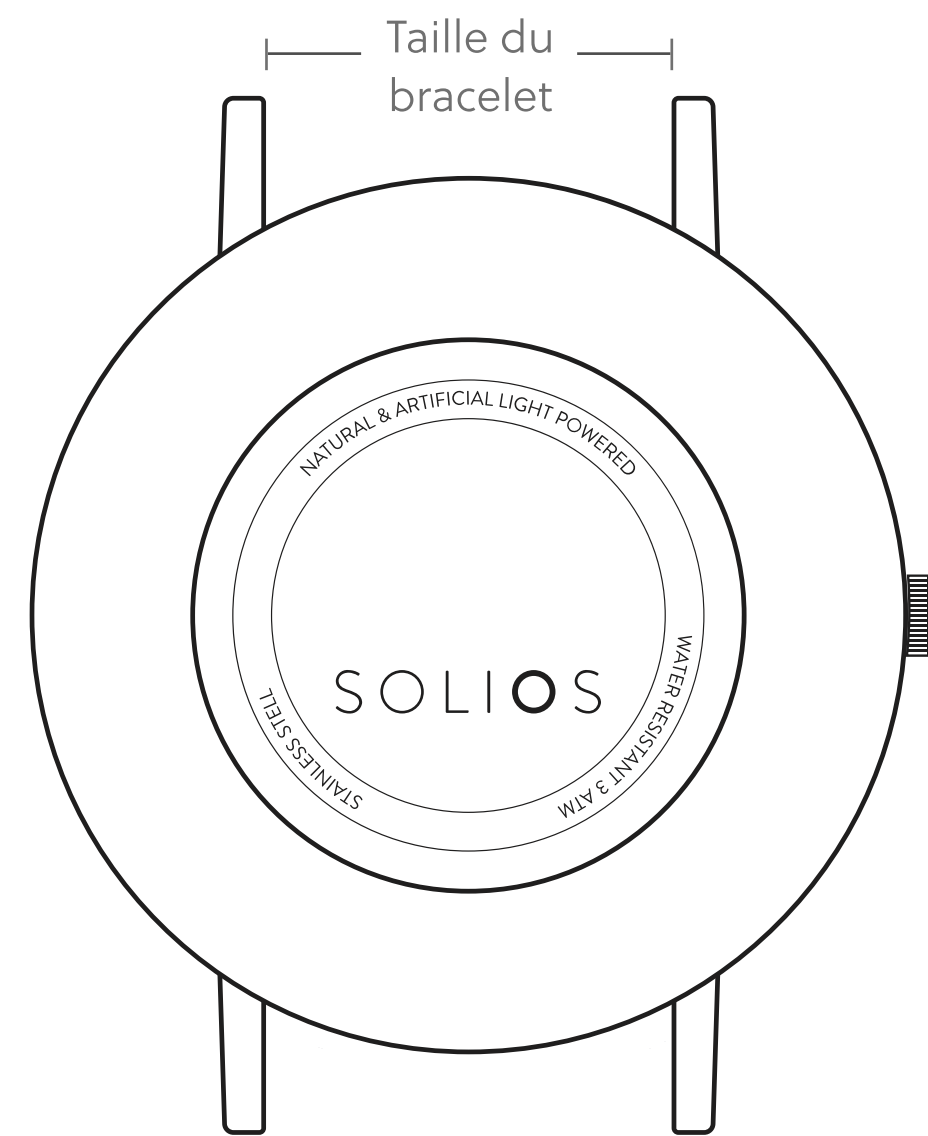
# Est-ce que la montre sera adéquate pour mon poignet?



## La solar avec le bracelet de maille

	<b>29mm Mini Solar</b>	<b>36mm Solar</b>	<b>36mm Solar avec le bracelet long</b>	<b>40mm Solar</b>	<b>40mm Curve</b>	<b>40mm Curve avec le bracelet long</b>
<b>Longueur minimum</b>	156mm	125mm	153mm	163mm	135mm	163mm
<b>Longueur maximum</b>	198mm	188mm	206mm	215mm	198mm	215mm

# Quelle taille de bracelet devrais-je choisir pour ma Solios?



Taille du cadran	Taille du bracelet
29mm (Mini)	12mm
36mm	18mm
40mm	20mm
40mm (Curve)	18mm

Lorsque vous commandez un bracelet d'extra en cuir végane éco, assurez-vous que la couleur de la boucle sélectionnée corresponde à la couleur du boîtier de la montre.