



Fitting Instructions MR TRITON Shoreline 4x4 will not be liable for any direct, indirect or consequential damages as a result of the use or misuse of its products. Front bulbar mounted eyelets are from securing winch hook only not for snatching or the like, use chassis mounted recovery points for snatch strapping.

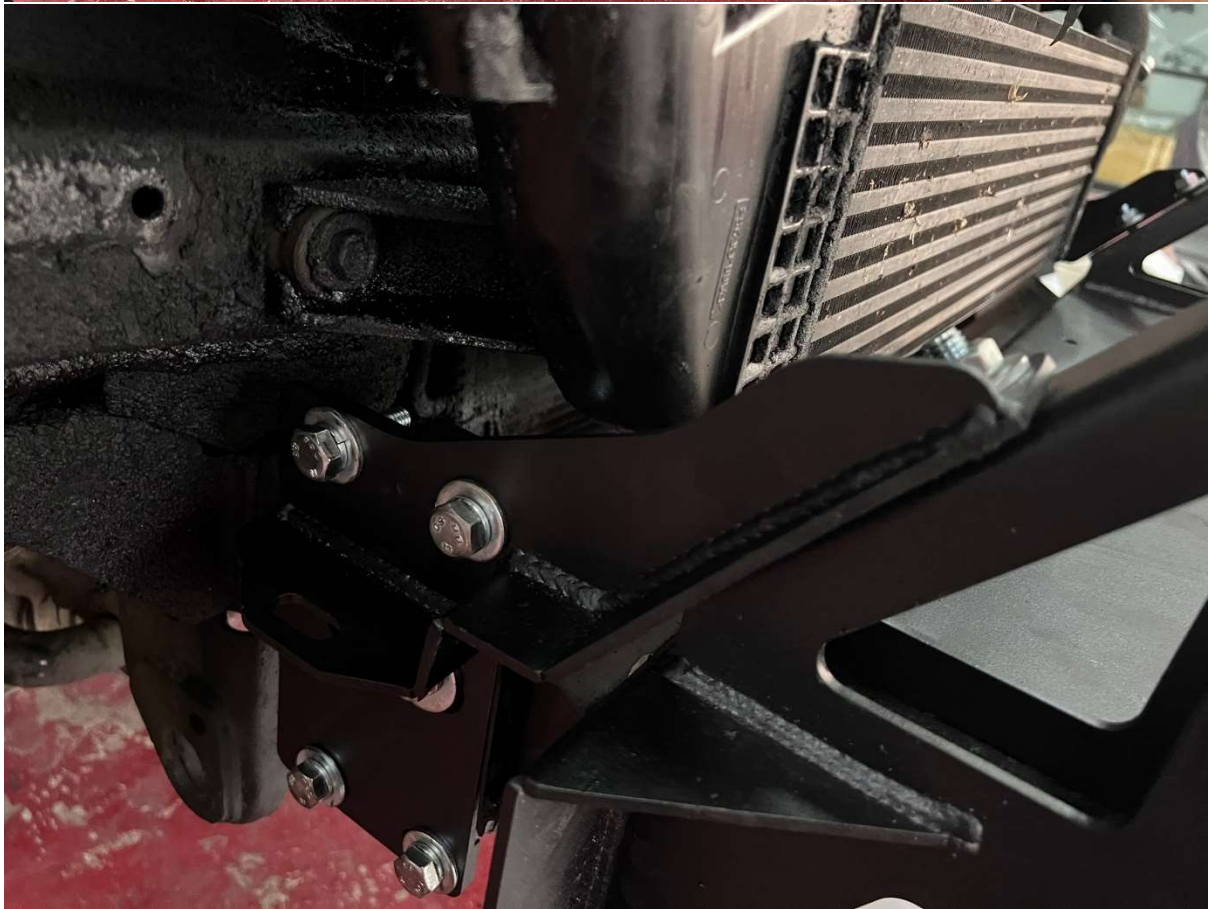








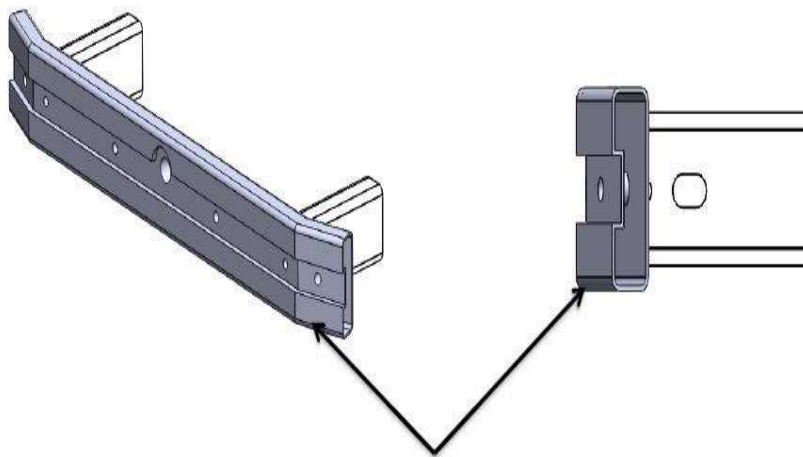












จุดสังเกตเหล็กคานาคาดหัวแซชซี

สามารถก็มดูจากด้านล่างของกันชนได้โดยไม่ต้องถอดกันชนเดิมของรถ

