

INSTRUCTIONS

Ground sensor ETOG-56/ETOK-1

67154B 06/20 (BCH)



- English
- Deutsch
- Français
- Italiano
- Polski
- Русский
- Suomi
- Český

English

LIST OF FIGURES

The following figures are located at the back of the instructions:

- Fig. 1 Snow melting application
- Fig. 2 Outdoor surface sensor installation
- Fig. 3 Ramp surface sensor installation
- Fig. 4 2-sensor installation
- Fig. 5 ETOK-1 sensor tube mounting
- Fig. 6 ETOK-1 with wood plug
- Fig. 7 ETOG-56 sensor mounting
- Fig. 8 Resistance table

Ground sensor type ETOG-56

Designed for embedding in the outdoor surface using the ETOK-1 sensor tube. Detects both temperature and moisture.

Sensor tube ETOK-1

Mounting tube for ETOG-56, supplied with a wood plug for covering the ETOK-1 hole during installation. Notch on side for conduit.

Installation in a level outdoor surface

(Fig. 1+2)

The ice sensor must be installed within the area to be heated. The sensor surface must form a horizontal plane with the surfacing. The sensor surface must remain exposed, not covered. The ice sensor must not project out of the surfacing. It may be recessed a few millimetres deeper into the surfacing so that draining melt water can collect on the sensor surface.

Installation in a sloping outdoor surface

(Fig. 1+3)

For inclined outdoor areas, the ice sensor must be installed horizontally. If the ice sensor is horizontal, it ensures that snow or melt water can collect on the sensor surface.

Example of installation with 2 ice sensors

(Fig. 4)

Two ETOG-56 ground sensors can be connected to the ETO2-4550 Controller. The installation

of 2 sensors has the advantage that large areas can be kept ice-free, even if they are exposed to a range of different conditions. Different conditions may arise from shelter provided by building components, or where there is direct solar radiation in one area of the outdoor surface and shade in another.

Mounting of sensor tube ETOK-1 (figs 5+6)

The sensor should be mounted in an open unsheltered location away from walls, etc. The tube must be embedded with its top completely horizontal and flush with the surrounding surface. It should be embedded in a hard surface, e.g. concrete or asphalt.

A conduit, up to \varnothing 23 mm, must be inserted into the notch. It is recommended that the conduit be equipped with a cord in order to make it easier to pull the cable through.

The accompanying wood plug must be placed in the hole before the concrete or asphalt is applied. Ensure that it is securely embedded in relation to the expected surface load.

Mounting of ground sensor ETOG-56 (fig. 7)

After the concrete/asphalt has cured, the sensor can be mounted.

Remove the wood plug from the tube and ensure that the tube is clean.

Pull the cable through the conduit, ensuring that the cable is not damaged on any sharp edges. Place the sensor in the tube. The sensor cable must fit easily through the hole in the bottom. The accompanying screw must be fitted in the middle of the sensor and securely tightened.

Mounting of sensor cable

The cable must be mounted in accordance with applicable local regulations.

The cable must never be installed parallel to power cables as electrical interference may distort the sensor signal.

The sensor is supplied with 25 m cable which can be extended up to 200 m using standard installation cable: 6x1.5 mm². The total resistance of the cable must be less than 10 ohm.

TECHNICAL DATA

Ground sensor type ETOG-56/ETOK-1:

Designed for embedding in outdoor surfaces.

Detection Moisture and temperature

Mounting Outdoor surface

Cable length 25 m

Enclosure rating NEMA 6P/IP 68

Ambient temperature -57/+158°F /

-50/+70°C

Dimensions, sensor H32, \varnothing 60 mm

Dimensions, tube H78, \varnothing 63.5 mm

OJ cannot be held liable for any errors in catalogues, brochures or other printed material. OJ reserves the right to alter its products without notice. This also applies to products already on order, provided that such alterations can be made without requiring subsequent changes in specifications already agreed. All trademarks in this material are the property of the respective companies. OJ and the OJ logotype are trademarks of OJ Electronics A/S. All rights reserved.

Deutsch

LISTE DER ABBILDUNGEN

Die Abbildungen finden sich auf der Hinterseite der Anleitung:

- Abb. 1: Schneeschmelzanwendungen
- Abb. 2: Fühlermontage Freiflächen
- Abb. 3: Fühlermontage auf Rampen
- Abb. 4: 2-Fühler-Anwendung
- Abb. 5: ETOK-1 Einbauhülse Montage
- Abb. 6: ETOK-1 mit Holzpfropfen
- Abb. 7: ETOG-56 Fühlermontage
- Abb. 8: Widerstandstabelle

Bodenfühler, Typ ETOG-56

Konzipiert für die Einbettung in die Außenfläche unter Anwendung des Fühlerrohrs, ETOK-1. Erfasst sowohl Temperatur als auch Feuchtigkeit.

Fühlerrohr ETOK-1

Montagerohr für ETOG-56, geliefert mit einem Holzpfropfen zum Verschluss des ETOK-1 während der Montage. Seitliche Kerbe für Kabelführung.

Montage in ebenen Freiflächen (Abb. 1+2)

Der Eisfühler muss im Bereich der zu beheizenden Fläche eingesetzt werden. Die Fühleroberfläche muss eine waagerechte Ebene mit dem Belag bilden. Die Fühleroberfläche muss frei bleiben und darf nicht bedeckt werden.

Der Eisfühler darf nicht aus dem Belag hervorstehen. Damit sich ablaufendes Schmelzwasser an der Fühleroberfläche sammeln kann, kann er einige mm tiefer im Belagbett positioniert werden.

Montage in Freiflächen mit Gefälle (Abb. 1+3)

Bei abschüssigen Freiflächen muss sichergestellt werden, dass der Eisfühler waagrecht installiert wird. Eine waagerechte Position des Eisfühlers gewährleistet, dass sich Schnee oder Schmelzwasser an der Fühleroberfläche sammeln kann.

Montagebeispiel mit 2 Eisfühlern (Abb. 4)

Bei Verwendung des Eismelders ETO24550 können 2 Bodenfühler ETOG-56 angeschlossen werden. Die Installation von 2 Eisfühlern hat den Vorteil, dass große Flächen mit ggf. unterschiedlichen Gegebenheiten eisfrei gehalten werden können. Unterschiedliche Gegebenheiten können z. B. durch Gebäudeabdeckungen, oder durch Sonneneinstrahlung in einem Bereich der Freifläche und Schatten im anderen Bereich der Freifläche erreicht werden.

Montage des Fühlerrohrs ETOK-1 (Abb. 5+6)

Der Sensor sollte in offener ungeschützter Lage abseits von Wänden u. Ä. montiert werden. Das Rohr muss mit völlig horizontaler und bündiger Oberkante in die umgebenden Oberfläche eingebettet sein. Eine harte Oberfläche, z. B. Beton oder Asphalt, wird dabei vorausgesetzt. Eine Kabelführung, bis zu \varnothing 23 mm, ist in die Kerbe einzulegen. Es wird empfohlen, die Kabelführung mit einer Schnur zu versehen, um das Kabel leichter durchziehen zu können. Der mitgelieferte Holzpfropfen ist vor dem Einbetonieren oder Asphaltieren im Loch anzubringen. Es ist in Bezug auf die zu erwartenden Flächenbelastungen für eine sichere Einbettung zu sorgen.

Montage des Bodenfühlers ETOG-56 (Abb. 7)

Nach dem Aushärten des Betons/Asphalts kann der Fühler montiert werden.

Den Holzpfropfen vom Rohr entfernen, und für ein sauberes Rohr sorgen.

Das Kabel durch die Kabelführung ziehen, und darauf achten, dass das Kabel nicht an scharfen Kanten beschädigt wird.

Den Sensor im Rohr anbringen. Das Fühlerkabel muss leicht durch das Loch im Boden passen. Die beiliegende Schraube ist in der Mitte des Fühlers zu montieren und fest anzuziehen.

Montage des Fühlerkabels

Das Kabel ist gemäß den geltenden lokalen Vorschriften zu montieren.

Das Kabel darf keinesfalls parallel zu Leistungskabeln verlegt werden, da elektrische Interferenzen das Fühlersignal beeinträchtigen können. Der Fühler wird mit einem 25 m langen Kabel geliefert, das mit einem standardmäßigen Installationskabel, 6 x 1,5 mm², auf bis zu 200 m verlängert werden kann. Der Gesamtwiderstand des Kabels muss kleiner 10 Ohm sein.

TECHNISCHE DATEN

Bodenfühler, Typ ETOG-56/ETOK-1:

Konzipiert für die Einbettung in Außenflächen.
Erfassung Feuchtigkeit und Temperatur
Montage Außenfläche
Kabellänge 25 m
Schutzgrad NEMA 6P/IP 68
Umgebungstemperatur -57/+158 °F /
-50/+70 °C
Abmessungen, Fühler H32, Ø60 mm
Abmessungen, Rohr H78, Ø63,5 mm

Die in Katalogen, Prospekten und anderen schriftlichen Unterlagen, wie z.B. Zeichnungen und Vorschlägen enthaltenen Angaben und technischen Daten sind vom Käufer vor Übernahme und Anwendung zu prüfen. OJ behält sich das Recht vor, ohne vorherige Bekanntmachung im Rahmen des Angemessenen und Zumutbaren Änderungen an ihren Produkten – auch an bereits in Auftrag genommenen – vorzunehmen. Alle in dieser Publikation enthaltenen Warenzeichen sind Eigentum der jeweiligen Firmen. OJ und alle OJ Logos sind Warenzeichen der OJ Electronics A/S. Alle Rechte vorbehalten.

Français

LISTE DES FIGURES

Les figures suivantes se situent au verso des instructions :

- Fig. 1 Utilisation pour fonte de la neige
- Fig. 2 Installation de la sonde de sol extérieure
- Fig. 3 Installation de la sonde de rampe de sol
- Fig. 4 Installation de 2 sondes
- Fig. 5 Installation du tube de sonde ETOK-1
- Fig. 6 ETOK-1 avec bouchon en bois
- Fig. 7 Installation de la sonde ETOG-56
- Fig. 8 Tableau des résistances

Sonde de sol de type ETOG-56

Conçue pour être encastrée dans la surface extérieure en utilisant le tube de sonde ETOK-1. Elle détecte la température et l'humidité.

Tube de sonde ETOK-1

Tube de montage de l'ETOG-56 fourni avec un bouchon de bois pour couvrir le trou de l'ETOK-1 pendant l'installation. Encoche sur le côté pour conduit.

Installation sur une surface extérieure à niveau (Fig. 1+2)

La sonde de glace doit être installée dans la surface à être chauffée. La sonde de surface doit former un plan horizontal avec la surface. La surface de la sonde doit demeurer exposée et ne pas être recouverte.

La sonde de glace ne doit pas sortir de la surface. Elle peut être enfoncée de quelques millimètres dans la surface pour que l'eau de fonte puisse s'accumuler sur la surface de la sonde.

Installation sur une surface extérieure en pente (Fig. 1+3)

La sonde à glace doit être installée à l'horizontale dans les plans extérieurs inclinés. Si la sonde à glace est à l'horizontale, cela permet à la neige ou à l'eau de fonte de s'accumuler sur la surface de la sonde.

Exemple d'installation avec 2 sondes à glace (Fig. 4)

Deux sondes de sol ETOG-56 peuvent être raccordées au contrôleur ETO2-4550. L'installation de 2 sondes offre l'avantage que de grandes surfaces peuvent être maintenues libres de glace, même si elles sont exposées à une gamme de conditions différentes. Des conditions différentes peuvent apparaître quand des parties de bâtiments fournissent des abris ou quand le soleil irradie directement une partie de la surface extérieure alors qu'une autre partie est à l'ombre.

Installation du tube de sonde ETOK-1 (fig. 2 & 3)

La sonde doit être installée dans un endroit à découvert loin des murs, etc. Le tube doit être encastré avec le dessus complètement horizontal et affleurant la surface. Il doit être encastré dans une surface dure, comme du béton ou de l'asphalte.

Un conduit avec un diamètre jusqu'à 23 mm doit être inséré dans l'encoche. Nous recommandons que le conduit contienne une corde pour faciliter le tirage du câble. Le bouchon qui est fourni doit être placé dans le trou avant de couler le béton ou de poser l'asphalte. S'assurer d'un encastrement adéquat en relation avec la charge de surface prévue.

Installation de la sonde de sol ETOG-56 (fig. 4)

Après le murissement du béton/asphalte, la sonde peut être installée. Enlever le bouchon de bois du tube et s'assurer que le tube est propre. Tirer le câble dans le conduit en prenant soin de ne pas l'endommager sur des angles coupants. Placer la sonde dans le tube. Le câble de la sonde doit s'insérer aisément dans le trou du bas. La vis fournie doit être placée au centre de la sonde et serrée adéquatement.

Installation du câble de la sonde

Le câble doit être installé en respectant la réglementation locale applicable. Le câble ne doit jamais être installé parallèle à des câbles de puissance, une interférence électrique pourrait altérer le signal de la sonde. La sonde est fournie avec 25 m de câble qui peut être allongé jusqu'à 200 m en utilisant du câble d'installation standard : 6x1,5 mm². La résistance totale du câble doit être inférieure à 10 ohms.

CARACTÉRISTIQUES TECHNIQUES

Sonde de sol de type ETOG-56/ETOK-1 :

Conçue pour être encastrée dans les surfaces extérieures.
Détection Humidité et température
Installation Surface extérieure
Longueur de câble 25 m
Norme de l'enceinte NEMA 6P/IP 68
Température ambiante -57 / +158 °F /
-50 / +70 °C
Dimensions, sonde H 32, Ø 60 mm
Dimensions, tube H 78, Ø 63,5 mm

OJ décline toute responsabilité quant aux erreurs éventuelles dans les catalogues, les brochures et d'autres supports imprimés. OJ se réserve le droit de modifier ses produits sans

préavis. Cela s'applique également aux produits déjà en commande à condition que ces modifications n'entraînent pas de changements nécessaires aux spécifications qui ont déjà été convenues. Toutes les marques de commerce dans le présent support sont la propriété des sociétés respectives. OJ et le logotype OJ sont des marques de commerce détenues par OJ Electronics A/S. Tous droits réservés.

Italiano

ELENCO DELLE ILLUSTRAZIONI

Le seguenti illustrazioni si trovano a retro delle istruzioni:

- Fig. 1 Schema di applicazione per la liquefazione della neve
- Fig. 2 Installazione del sensore da superficie esterno
- Fig. 3 Installazione del sensore da superficie da rampa
- Fig. 4 Installazione di 2 sensori
- Fig. 5 Montaggio del tubo per sensore ETOK-1
- Fig. 6 ETOK-1 con tappo in legno
- Fig. 7 Montaggio del sensore ETOG-56
- Fig. 8 Tabella delle resistenze

Sensore da terreno modello ETOG-56

Progettato per essere integrato nella superficie esterna utilizzando il tubo per sensore ETOK-1. Rileva sia la temperatura che l'umidità.

Tubo per sensore ETOK-1

Tubo per il montaggio del sensore ETOG-56 munito di tappo in legno per la copertura del foro dell'ETOK-1 durante l'installazione. Incavo laterale per il tubo protettivo

Installazione su una superficie esterna a livello (fig. 1+2)

Il sensore da ghiaccio deve essere installato nella superficie da riscaldare. La superficie del sensore deve formare un piano orizzontale con la superficie. La superficie del sensore deve rimanere esposta, non coperta. Il sensore del ghiaccio non deve uscire dalla superficie. Potrà essere fatto rientrare di qualche millimetro nella superficie in modo che lo scolo dell'acqua di fusione possa accumularsi sulla superficie del sensore.

Installazione in una superficie in pendenza all'aperto (fig. 1+3)

In zone esterne in pendenza, il sensore da ghiaccio deve essere installato orizzontalmente. Se il sensore da ghiaccio è orizzontale, ciò assicura che la neve o l'acqua di fusione si possa raccogliere sulla superficie del sensore.

Esempio di installazione con 2 sensori da ghiaccio (fig. 4)

Due sensori da terreno ETOG-56 possono essere collegati a due controller ETO2-4550. L'installazione di 2 sensori offre il vantaggio che grosse superfici possono essere mantenute esenti da ghiaccio anche quando sono esposte a una serie di condizioni diverse. Condizioni diverse possono verificarsi a causa di effetti schermanti provocati da parti dell'edificio, oppure quando il sole irradia direttamente una zona della superficie esterna mentre un'altra zona rimane in ombra.

Montaggio del tubo per sensore ETOK-1 (fig. 5 + 6)

Il sensore va montato in un luogo aperto e non riparato lontano da pareti e simili. Il tubo deve essere integrato con la sua parte superiore completamente orizzontale e a livello dell'ambiente circostante. Deve essere integrato in una superficie dura, ad esempio cemento o asfalto. Nell'incavo deve essere inserito un tubo protettivo (diametro massimo: 23 mm). Si raccomanda di munire il tubo protettivo di una cordicella

in modo da poter far passare più facilmente il cavo nello stesso.
Prima di applicare il cemento o l'asfalto, inserire nel foro il tappo in legno fornito nella confezione. Assicurarsi che sia saldamente inserito in rapporto al carico previsto sulla superficie.

Montaggio del sensore da terreno ETOG-56 (fig. 7)

Quando il cemento o l'asfalto si è solidificato, potrà essere montato il sensore.
Togliere il tappo in legno dal tubo ed accertarsi che il tubo sia pulito.
Spingere il cavo nel tubo protettivo accertandosi che il cavo stesso non subisca danni su bordi taglienti.
Collocare il sensore nel tubo. Il cavo del sensore deve adattarsi con facilità nel foro sul fondo.
Inserire al centro del sensore la vite fornita nella confezione e serrarla fermente.

Montaggio del cavo del sensore

Il cavo del sensore deve essere installato in conformità alle norme vigenti del luogo.
Non installare mai il cavo tenendolo parallelo a cavi di corrente elettrica, in quanto le interferenze potrebbero distorcere il segnale del sensore.
Il sensore viene fornito con 25 m di cavo che potranno essere prolungati fino a 200 m utilizzando del normale cavo per installazioni elettriche da 6x1,5 mm². La resistenza totale del cavo non deve essere superiore a 10 ohm.

SPECIFICHE TECNICHE

Sensore da terreno modello ETOG-56/ETOK-1:

Progettato per essere integrato in superfici esterne.
Rivelazione Di umidità e temperatura
Montaggio Superficie esterna
Lunghezza del cavo 25 m
Scatola di protezione NEMA 6P/IP 68
Temperatura ambiente -57/+158°F / -50/+70 °C
Dimensioni, sensore Alt.32, Ø60 mm
Dimensioni, tubo Alt.78; Ø63,5 mm

OJ non si assume alcuna responsabilità per eventuali errori nei cataloghi, nelle brochure e in altro materiale a stampa. OJ si riserva il diritto di apportare modifiche senza preavviso ai propri prodotti, compresi quelli già in ordinazione, purché ciò sia possibile senza alterare le specifiche già concordate. Tutti i marchi registrati in questo materiale appartengono alle rispettive società. Il marchio OJ e il logo OJ sono marchi registrati di proprietà di OJ Electronics A/S. Tutti i diritti riservati.

Polski

WYKAZ RYSUNKÓW

Na końcu instrukcji znajdują się następujące rysunki

- Rys. 1 Zastosowanie czujnika do usuwania śniegu i lodu
- Rys. 2 Montaż czujnika w powierzchni zewnętrznej
- Rys. 3 Montaż czujnika w powierzchni pochyłej
- Rys. 4 Instalacja obejmująca 2 czujniki
- Rys. 5 Rurka osłonowa ETOK-1
- Rys. 6 Rurka osłonowa ETOK-1 z drewnianą zatyczką
- Rys. 7 Montaż czujnika typu ETOG-56
- Rys. 8 Tabela oporności

Czujnik gruntowy typu ETOG-56

Przeznaczony do zagłębienia w powierzchniach zewnętrznych w rurce osłonowej ETOK-1. Mierzy temperaturę oraz wilgotność

Rurka osłonowa ETOK-1

Rurka montażowa czujnika ETOG-56 z drewnianą zatyczką zabezpieczającą otwór w trakcie instalacji. Z boku znajduje się wycięcie na wąż kablowy.

Montaż w poziomej powierzchni zewnętrznej (rys. 1+2)

Czujnik powinien być zamontowany w obrębie terenu, którego powierzchnia będzie ogrzewana. Górna powierzchnia czujnika powinna znajdować się w jednej płaszczyźnie z otaczającą powierzchnią podłoża. Górna powierzchnia czujnika powinna być odsłonięta, nie należy jej zakrywać.
Czujnik nie może wystawać nad powierzchnię otoczenia. Może natomiast być zagłębiony na kilka milimetrów, by zbierała się na nim woda z rozpuszczonego śniegu i lodu.

Montaż w pochyłej powierzchni zewnętrznej (rys. 1+3)

W przypadku powierzchni zewnętrznej ze spadkiem, czujnik również musi być zamontowany w poziomie, aby śnieg lub woda z rozpuszczonego śniegu i lodu mogły się na nim zbierać.

Przykładowa instalacja obejmująca 2 czujniki śniegu i lodu (rys. 4)

Do jednego kontrolera ETO2-4550 można podłączyć dwa czujniki gruntowe ETOG-56. Montaż dwóch czujników ma tę zaletę, że pozwala utrzymać w stanie wolnym od śniegu i lodu duże obszary, nawet jeśli na ich terenie występują różne warunki, np. jedna część powierzchni jest zacieniona, a druga narażona na bezpośrednie działanie promieni słonecznych.

Montaż rurki osłonowej ETOK-1 (rys. 5+6)

Czujnik należy montować na otwartej przestrzeni, w miejscu nieosłoniętym, z dala od ścian, itp. Rurka powinna być zagłębiona tak, aby jej górna powierzchnia była całkowicie pozioma i równa z powierzchnią podłoża. Należy ją montować w twardym podłożu, np. betonowym lub asfaltowym.

Do wycięcia należy wprowadzić wąż kablowy o średnicy do 23 mm. Zaleca się, by wąż kablowy posiadał pręt usztywniający, aby ułatwić przeprowadzenie przewodu.

Drewnianą zatyczkę należy umieścić w otworze przed wylaniem betonu lub asfaltu. Trzeba upewnić się, czy jest ona stabilnie zamocowana, uwzględniając spodziewane obciążenie powierzchni.

Montaż czujnika gruntowego typu ETOG-56 (rys. 7)

Gdy beton/asfalt dojrzeje, można przystąpić do montażu czujnika.

Usunąć drewnianą zatyczkę i upewnić się, czy wnętrze rurki osłonowej jest czyste.
Przeciągnąć przewód przez wąż kablowy. Sprawdzić, czy nie uległ uszkodzeniu wskutek styku z ostrymi krawędziami.

Następnie w rurce umieścić czujnik. Przewód czujnika musi łatwo przechodzić przez otwór u dołu. Dołączoną śrubę należy umieścić pośrodku czujnika i dobrze dokręcić.

Montaż przewodu czujnika

Przewód czujnika winien być zainstalowany zgodnie z wymogami obowiązującego prawa. W żadnym wypadku nie może on być poprowadzony równoległe do przewodów elektrycznych, gdyż interferencja elektryczna mogłaby zakłócać sygnał czujnika.
Czujnik jest dostarczany z 25-metrowym przewodem, który można przedłużyć do 200 m stosując standardowy przewód instalacyjny 6x1,5 mm². Łączny opór przewodu nie może przekraczać 10 ohm.

DANE TECHNICZNE

Czujnik gruntowy typu ETOG-56/ETOK-1:

Przeznaczony do zagłębienia w powierzchniach zewnętrznych.

Mierzona wielkość Wilgotność i temperatura
Montaż Powierzchnia zewnętrzna
Długość przewodu 25 m
Klasa szczelności obudowy NEMA 6P/IP 68
Temperatura otoczenia -57/+158°F / -50/+70 °C

Wymiary czujnika Wys. 32, Ø60 mm
Wymiary rurki osłonowej H 78, Ø 63,5 mm

OJ nie ponosi odpowiedzialności za ewentualne błędy w katalogach, broszurach i innych materiałach drukowanych. OJ zastrzega sobie prawo do wprowadzania zmian w swoich produktach bez uprzedniego powiadomienia, w tym w produktach już zamówionych, bez zmiany już uzgodnionych specyfikacji. Wszystkie znaki towarowe w tym materiale są własnością dotyczących firm. OJ i logo OJ są znakami towarowymi OJ Electronics A/S. Wszelkie prawa zastrzeżone.

Русский

ПЕРЕЧЕНЬ ИЛЛЮСТРАЦИЙ

Следующие рисунки приведены в конце данных инструкций:

- Рис. 1 Использование в системе снеготаяния
- Рис. 2 Установка датчика на открытых площадях
- Рис. 3 Установка датчика на поверхности пандуса
- Рис. 4 Установка 2-х датчиков
- Рис. 5 Установка цилиндрического основания ETOK-1
- Рис. 6 ETOK-1 с деревянной заглушкой
- Рис. 7 Установка датчика ETOG-56
- Рис. 8 Таблица сопротивлений

Датчик для грунта типа ETOG-56

Датчик предназначен для установки на открытых площадях с использованием цилиндрического основания ETOK-1. Датчик регистрирует температуру и влажность.

Цилиндрическое основание для датчика ETOK-1

Основание ETOK-1 для установки датчика ETOG-56 поставляется с деревянной заглушкой для предохранения основания от попадания посторонних предметов во время установки и предотвращения засорения отверстия для подсоединения изоляционной трубки для протяжки кабеля.

Установка на поверхности открытой площадки (Рис. 1 + 2)

Датчик наличия льда должен быть установлен в месте подогрева грунта. Поверхность датчика должна быть на одной плоскости с уровнем грунта. Поверхность датчика должна оставаться открытой. Датчик наличия льда не должен выступать из грунта. Он может быть утоплен на несколько миллиметров в грунте для того, чтобы стекающая вода от растопленного льда собиралась на его поверхности.

Установка на наклонных наружных поверхностях (Рис. 1 + 3)

На наклонных наружных площадях датчик наличия льда должен устанавливаться горизонтально. В этом случае снег или вода от таяния льда собираются на поверхности датчика.

Пример установки 2-х датчиков для грунта (Рис. 4)

К контроллеру ETO2-4550 могут быть подключены два датчика для грунта ETOG-56. На больших площадях целесообразно устанавливать два датчика для того, чтобы сохранять площадь свободной от снега и льда. В разных местах большой площади могут возникать различные погодные условия, такие как попадание прямого солнечного света на один участок и тень на другом, к примеру, из-за конструктивных особенностей здания.

Установка цилиндрического основания EТОК-1 (рис. 5+6)

Основание устанавливается таким образом, чтобы его верхняя часть и впоследствии установленный датчик были на одном уровне с поверхностью грунта. Основание должно быть установлено на твердый фундамент, к примеру, бетонный или асфальтовый. Через боковое отверстие основания пропускается изоляционная трубка диаметром до 23 мм для последующего облепления протяжки кабеля датчика при использовании троса. Поставляемая деревянная заглушка должна быть установлена на отверстие основания датчика до заливки асфальта или бетона. Убедитесь, что она надежно закреплена и может выдержать необходимую нагрузку.

Установка датчика для грунта EТОG-56 (рис. 7) Датчик можно устанавливать после затвердевания бетона/асфальта

Удалите деревянную заглушку из отверстия основания датчика и проверьте его чистоту. Осторожно протяните кабель датчика через изоляционную трубку при помощи троса, не допуская его повреждения.

Установите датчик в основании, при этом кабель датчика должен свободно проходить в предназначенное для него отверстие. Поставляемый в комплекте винт вкручивается в центр датчика и туго затягивается.

Установка кабеля датчика

Кабель должен быть установлен в соответствии с местными требованиями по установке электрооборудования. Не допускается установка кабеля датчика параллельно с кабелями питания, поскольку взаимные помехи могут повлиять на корректную работу датчика. Датчик поставляется с длиной кабеля 25 м, который можно увеличить до 200 м при помощи стандартного установочного кабеля сечением 6x1,5 мм². Общее сопротивление кабеля не должно превышать 10 Ом.

Технические характеристики

Датчик для грунта типа EТОG-56/EТОК-1: Предназначен для установки на открытых площадях.

Регистрируемые параметры..... влажность и температура
Установка открытые площадки
Класс защиты корпуса.....NEMA 6P/IP 68
Длина кабеля 25 м
Темп. окруж. среды -57/+158°F /
..... -50/+70°C
Размеры датчика H32, Ø60 мм
Размеры основания..... H78, Ø63,5 мм

OJ не несет ответственности за возможные ошибки в каталогах, брошюрах и других печатных материалах.

OJ оставляет за собой право изменять свою продукцию без предварительного уведомления. Данное право также относится к уже заказанной продукции при условии, что эти изменения могут быть сделаны без необходимых дополнений в уже согласованных спецификациях. Все

торговые марки в этом материале являются собственностью соответствующих компаний. OJ и логотип OJ являются торговыми марками компании OJ Electronics A/S. Все права защищены.

Suomi

KUVALUETTELO

Ohjeiden takasivulla on seuraavat kuvat:

- Kuva 1 Lumensulatuskäyttö
- Kuva 2 Ulkotilojen maanpinnan anturin asennus
- Kuva 3 Kaltevan maanpinnan anturin asennus
- Kuva 4 Kahden anturin asennus
- Kuva 5 EТОK-1-anturiputken asennus
- Kuva 6 EТОK-1 ja puutulppa
- Kuva 7 EТОG-56-anturin asennus
- Kuva 8 Vastustaulukko

EТОG-56-maa-anturi

Tarkoitettu upotettavaksi maanpintaan ulkotiloissa käyttäen EТОK-1-anturiputkea. Mittaa sekä lämpötilaa että kosteutta.

EТОK-1-anturiputki

EТОG-56:n asennusputki, mukana puutulppa EТОK-1:n reiän peittämiseen asennuksen aikana. Lovi sivussa putkea varten.

Asennus ulkotilojen tasaiseen maanpintaan (kuvat 1 + 2)

Jääanturi on asennettava lämmitettävälle alueelle. Anturin pinnan on oltava samassa vaakasuuntaisessa tasossa asennuspinnan kanssa. Anturin pinnan on oltava näkyvässä, sitä ei saa peittää.

Jääanturi ei saa olla pintaa ulompana. Se voi olla muutaman millimetrin asennuspintaa syvemmällä, jotta valuva sulamisvesi voi kertyä anturin pinnalle.

Asennus ulkotilojen kaltevaan maanpintaan (kuvat 1 + 3)

Ulkotilojen kaltevilla pinnoilla jääanturi on asennettava vaakatasoon. Jääanturin asennus vaakatasoon varmistaa, että lumi tai sulamisvesi pääsee kertymään anturin pinnalle.

Esimerkki kahden jääanturin asennuksesta (kuva 4)

Kaksi EТОG-56-maa-anturia voidaan kytkeä EТО2-4550-säätimeen. Kahden anturin asentamisessa on se etu, että suuriakin alueita voidaan pitää jäystä vapaana, vaikka alue olisi hyvin erilaisille sääolosuhteille alttiina. Erilaisia olosuhteita voi esiintyä, jos esimerkiksi rakennuksen osat suojaavat aluetta eri tavoin tai jos tietyille alueille on suora auringonvalo ja toinen alue on varjossa.

EТОK-1-anturiputken asennus (kuvat 5+6)

Anturi on asennettava avoimeen kattamattomaan paikkaan etäälle seinistä tms. Putki on upotettava niin, että sen pää on vaakatasossa ja samassa tasossa ympäröivän pinnan kanssa. Se on upotettava kovaan pintaan, kuten betoniin tai asvalttiin. Halkaisijaltaan enintään 23 mm:n putki on asetettava loveen. Putki on suositeltavaa varustaa köydellä, jotta kaapeli on helpompi vetää läpi. Toimitukseen sisältyvä puutulppa on asetettava reikään ennen betonin tai asvaltinnäyttämistä. Varmista, että se on upotettu kunnolla suhteessa odotettavissa olevaan pintakuormaun.

EТОG-56-maa-anturin asennus (kuva 7)

Kun betoni/asvaltti on kovettunut, anturi voidaan asentaa. Poista puutulppa putkesta ja varmista, että putki on puhdas. Vedä kaapeli putken läpi ja varmista, että mikäään terävä kulma ei vaurioita kaapelia. Aseta anturi putkeen. Anturikaapelin aset-

tava helposti pohjassa olevan reiän läpi. Toimitukseen sisältyvä ruuvi on kiinnitettävä anturin keskelle ja kiristettävä tiukka.

Anturikaapelin asennus

Kaapeli on asennettava paikallisten määräysten mukaisesti.

Kaapelia ei koskaan saa asentaa rinnakkain sähkökaapelin kanssa, koska sähköhäiriöt voivat vääristää anturin signaalia. Anturin mukana toimitetaan 25 metrin kaapeli, jota voidaan jatkaa 200 metriin asti tavallisella asennuskaapelilla: 6 x 1,5 mm². Kaapelin kokonaisresistanssin on oltava alle 10 ohmia.

TEKNISET TIEDOT

EТОG-56/EТОK-1-maa-anturi:

Tarkoitettu upotettavaksi maanpintaan ulkotiloissa.
Havaitseminen..... Kosteutta ja lämpötilaa
Kiinnitys..... Maanpinta ulkotiloissa
Kaapelin pituus.....25 m
Suojausluokitus.....NEMA 6P/IP 68
Ympäristön lämpötila -57/+158 °F /
..... -50/+70 °C
Mitat, anturiK 32, Ø 60 mm
Mitat, putkiK 78, Ø 63,5 mm

OJ ei voi ottaa vastuuta mahdollisista virheistä luetteloissa, esitteissä ja muussa painetussa materiaalissa. OJ pidättää oikeuden tuotteen muuttamiseen etukäteen ilmoittamatta. Tämä koskee myös jo tilattuja tuotteita, mikäli muutokset voidaan tehdä muuttamatta jälkikäteen jo sovitut tekniset tiedot. Kaikki tämän materiaalin sisältämät tavaramerkit ovat asianomaisten yritysten omaisuutta. OJ ja OJ-logo ovat OJ Electronics A/S:n tavaramerkkejä. Kaikki oikeudet pidätetään.

Česky

SEZNAM OBRÁZKŮ

Následující obrázky se nachází na zadní straně návodu:

- Obr. 1 Použití pro odtávání sněhu
- Obr. 2 Instalace čidla na venkovní ploše
- Obr. 3 Instalace čidla na skloněné ploše
- Obr. 4 Instalace 2 čidel
- Obr. 5 Montáž čidla EТОK-1 do trubky
- Obr. 6 Čidlo EТОK-1 s dřevěnou zátkou
- Obr. 7 Montáž čidla EТОG-56
- Obr. 8 Tabulka odporů

Zemní čidlo – typ EТОG-56

Určeno pro zabudování do venkovní plochy pomocí trubky čidla EТОK-1. Detekuje teplotu i vlhkost.

Trubka čidla EТОK-1

Montážní trubka pro čidlo EТОG-56. Dodává se s dřevěnou zátkou pro zakrytí otvoru pro čidlo EТОK-1 při instalaci. Zářez na straně pro kabelovod.

Instalace na rovné venkovní ploše (Obr. 1+2)

Čidlo pro detekci ledu musí být nainstalováno do vyhrávané plochy. Povrch čidla musí být zarovnaný s povrchem. Povrch čidla musí zůstat obnažený, nesmí být zakrytý.

Čidlo pro detekci ledu nesmí vyčnívat z povrchu. Může být zahloubené do povrchu o několik milimetrů hlouběji, aby se odtékající sněhová voda shromažďovala na povrchu čidla.

Instalace na šikmé venkovní ploše (Obr. 1+3)

U skloněných venkovních ploch musí být čidlo pro detekci ledu instalováno horizontálně. Když je čidlo pro detekci ledu instalováno horizontálně, sníh či sněhová voda se určitě bude shromažďovat na povrchu čidla.

Příklad instalace se 2 čidly pro detekci ledu (Obr. 4)

Dvě zemní čidla ETOG-56 lze připojit k jednomu regulátoru ETO2-4550. Instalace 2 čidel je výhodná u velkých ploch, které lze udržet bez přítomnosti ledu, i když jsou jejich jednotlivé části vystaveny rozdílným podmínkám. Různé podmínky může způsobit například stínění částmi budovy, nebo když na jednu část venkovní plochy přímo dopadají sluneční paprsky a jiná část je ve stínu.

Montáž trubky čidla ETOK-1 (obr. 5+6)

Čidlo je nutné namontovat na volné, nezakryté místo stranou od zdí a podobně. Trubku je nutné zapustit tak, aby její horní strana byla zcela vodorovná a zarovnaná s okolním povrchem. Měla by být zabudována do pevného povrchu, například betonu nebo asfaltu. Do zářezu je třeba zasunout kabelovod o max. průměru 23 mm. Doporučujeme vložit do kabelovodu šňůru, aby se kabel snáze protáhl skrz. Před zalitím betonem nebo asfaltem vložte do otvoru přiloženou dřevěnou zátku. Musí být zasunuta pevně, aby odolala předpokládanému zatížení povrchu.

Montáž zemního čidla ETOG-56 (obr. 7) Po zaschnutí betonu či asfaltu lze namontovat čidlo. Vyjměte z trubky dřevěnou zátku a zkontrolujte, zda je trubka čistá.

Protáhněte kabel kabelovodem tak, aby se nepoškodil o žádné ostré hrany. Vložte čidlo do trubky. Kabel čidla musí dole volně procházet otvorem. Doprostřed čidla se zašroubuje přiložený šroub a dotáhne se.

Montáž kabelu čidla

Kabel musí být instalován v souladu s platnými místními předpisy.

Kabel se nesmí nikdy instalovat paralelně s napájecími kabely, protože elektrické rušení může zkreslit signál čidla.

Čidlo se dodává s 25metrovým kabelem, který lze prodloužit až na 200 m pomocí standardního instalačního kabelu: 6x1,5 mm². Celkový odpor kabelu musí být menší než 10 ohmů.

TECHNICKÉ ÚDAJE

Zemní čidlo, typ ETOG-56/ETOK-1:

Určeno pro zabudování do venkovních ploch.

Detekce Vlhkost a teplota
Montáž Venkovní povrch
Délka kabelu 25 m
Krytí NEMA 6P/IP 68
Okolní teplota -57/+158 °F /
-50/+70 °C
Rozměry, čidlo V 32, Ø60 mm
Rozměry, trubka V 78, Ø63,5 mm

Společnost OJ nenesie odpovědnost za žádné chyby v katalozích, brožurách či jiných tištěných materiálech. Společnost OJ si vyhrazuje právo na úpravy svých produktů bez předchozího upozornění. Platí to rovněž pro již objednané produkty za předpokladu, že tyto úpravy lze provést bez nutnosti následných změn již dohodnutých specifikací. Veškeré ochranné známky v tomto materiálu jsou majetkem příslušných společností. OJ a logo OJ jsou ochranné známky společnosti OJ Electronics A/S. Všechna práva vyhrazena.

Fig. 1

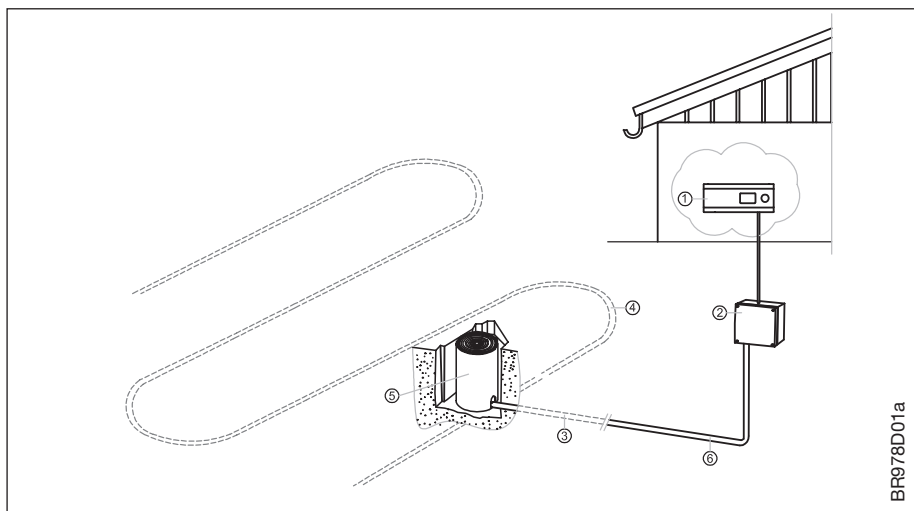


Fig. 1 - English:

- 1 = Snow melting thermostat ETO2 / ETR2.
- 2 = Junction box (only if sensor cable is too short)
- 3 = Conduit for sensor cable
- 4 = Heating cable
- 5 = ETOG-56 sensor
- 6 = Sensor cable

Fig. 1 - Deutsch:

- 1 = Schneeschmelzthermostat ETO2/ETR2
- 2 = Sammeldose (nur bei zu kurzem Fühlerkabel)
- 3 = Schutzrohr für Fühlerkabel
- 4 = Heizkabel
- 5 = Fühler ETOG-56
- 6 = Fühlerkabel

Fig. 1 - Français :

- 1 = Thermostat pour fonte de la neige ETO2 / ETR2
- 2 = Boîte de jonction (seulement si le câble de la sonde est trop court)
- 3 = Conduit pour câble de sonde
- 4 = Câble chauffant
- 5 = Sonde ETOG-56
- 6 = Câble de la sonde

Fig. 1 - Italiano:

- 1 = Termostato per la liquefazione della neve ETO2 / ETR2.
- 2 = Scatola di giunzione (solo in caso di insufficiente lunghezza del cavo del sensore)
- 3 = Guaina protettiva per il cavo del sensore
- 4 = Cavo di riscaldamento
- 5 = Sensore ETOG-56
- 6 = Cavo del sensore

Fig. 1 - Polski:

- 1 = Termostat ETO2 / ETR2 sterujący systemem przeciwołodziennym
- 2 = Puszka połączeniowa (tylko jeśli przewód czujnika jest za krótki)
- 3 = Kanał przewodu czujnika
- 4 = Przewód grzewczy
- 5 = Czujnik ETOG-56
- 6 = Przewód czujnika

Fig. 1 - Русский:

- 1 = Термостат снеготаяния ETO2 / ETR2.
- 2 = Соединительная коробка (только, если кабель датчика слишком короткий)
- 3 = Канал для кабеля датчика
- 4 = Греющий кабель
- 5 = Датчик ETOG-56
- 6 = Кабель датчика

Fig. 1 - Suomi:

- 1 = Lumensulatustermostaatti ETO2/ETR2
- 2 = Kytentärasia (vain jos anturikaapeli on liian lyhyt)
- 3 = Anturikaapelin kanava
- 4 = Lämmityskaapeli
- 5 = ETOG-56-anturi
- 6 = Anturikaapeli

Obr. 1 - Česky:

- 1 = Termostat pro odtávání sněhu ETO2 / ETR2.
- 2 = Připojná krabice (pouze v případě příliš krátkého kabelu čidla)
- 3 = Kabelovod pro kabel čidla
- 4 = Topný kabel
- 5 = Čidlo ETOG-56
- 6 = Kabel čidla

Fig. 2

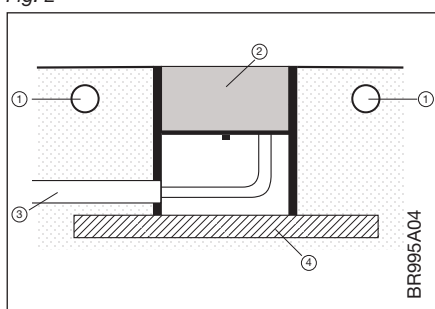


Fig. 2 + 3 - English

- 1 = Heating cable
- 2 = Ground sensor, EF 50-25 H
- 3 = Protective duct for sensor cable
- 4 = Paving slab in case of soft substrate

Fig. 2 + 3 - Deutsch

- 1 = Heizkabel
- 2 = Bodenfühler EF 50-25 H
- 3 = Schutzrohr für Fühlerkabel
- 4 = Gehwegplatte bei weichem Untergrund

Fig. 2 + 3 - Français

- 1 = Câble chauffant
- 2 = Sonde de sol, ETOG-56
- 3 = Conduit de protection pour le câble de la sonde
- 4 = Dalle de pavé pour les cas de substrat mou

Fig. 2+3 - Italiano

- 1 = Cavo di riscaldamento
- 2 = Sensore da terreno, ETOG-56
- 3 = Condotta di protezione per il cavo del sensore
- 4 = Piastra di pavimentazione in caso di sottostrato morbido

Fig. 3

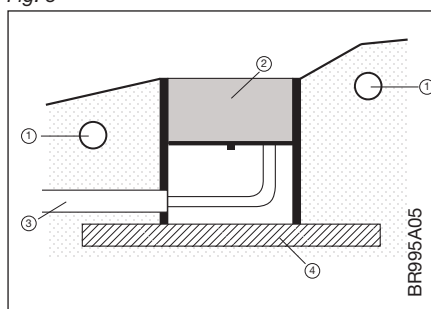


Fig. 2+3 - Polski

- 1 = Przewód grzewczy
- 2 = Czujnik gruntowy ETOG-56
- 3 = Wąż kablowy zabezpieczający przewód czujnika
- 4 = Płyta nawierzchniowa w przypadku miękkiego podłoża

Fig. 2+3 - Английский

- 1 = Нагревательный кабель
- 2 = Датчик для грунта, ETOG-56
- 3 = Защитная трубка для кабеля датчика
- 4 = Дорожное покрытие в случае мягкого основания грунта

Fig. 2 + 3 - Suomi

- 1 = Lämmityskaapeli
- 2 = Maa-anturi ETOG-56
- 3 = Anturikaapelin suojausputki
- 4 = Katukäytäväläatta, jos pohja on pehmeä

Obr. 2 + 3 - Česky

- 1 = Topný kabel
- 2 = Zemní čidlo, EF 50-25 H
- 3 = Ochranný kabelovod pro kabel čidla
- 4 = Dlažební deska v případě měkké půdy

Fig. 4

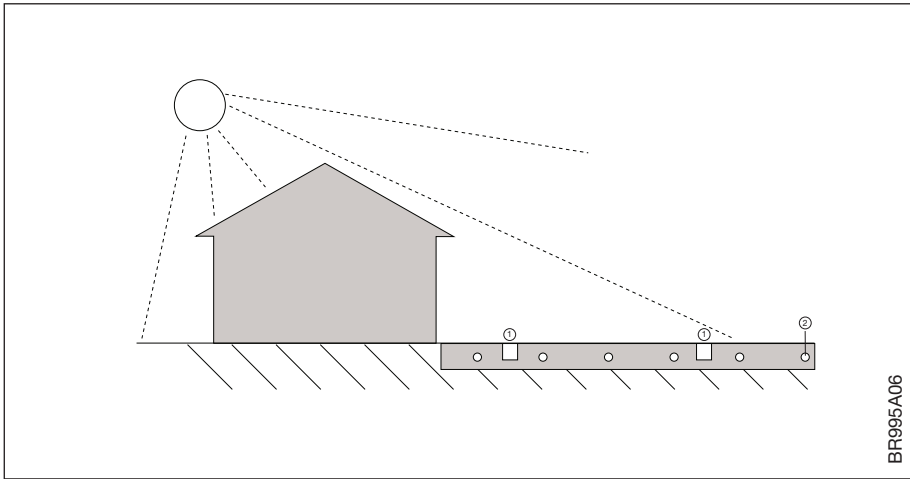


Fig. 4 - English
1 = Ground sensor, ETOG-56
2 = Heating cable

Fig. 4 - Deutsch
1 = Bodenfühler ETOG-56
2 = Heizkabel

Fig. 4 - Français
1 = Sonde de sol, ETOG-56
2 = Câble chauffant

Fig. 4 - Italiano
1 = Sensore da terreno, ETOG-56
2 = Cavo di riscaldamento

Fig. 4 - Polski
1 = Czujnik gruntowy, ETOG-56
2 = Przewód grzewczy

Fig. 4 - Английский
1 = Датчик для грунта, ETOG-56
2 = Нагревательный кабель

Fig. 4 - Suomi
1 = Maa-anturi, ETOG-56
2 = Lämmityskaapeli

Obr. 4 - Česky
1 = Zemní čidlo, ETOG-56
2 = Topný kabel

Fig. 5

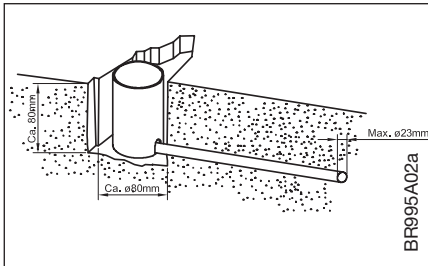


Fig. 6

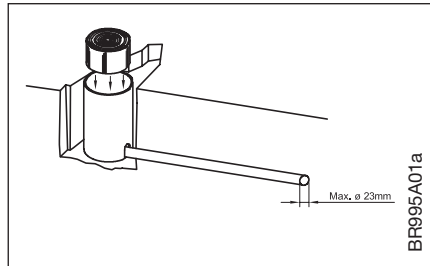


Fig. 7

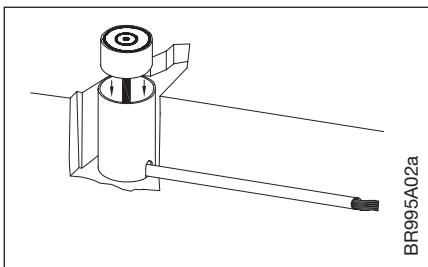


Fig. 8

FUNCTION	WIRE	MEASURE Ω
Heating element	Brown	220 Ω +/- 10%
	Green	
Temperature sensor	Grey	23 K Ω @ 10°C
	Pink	38 K Ω @ 0°C 64 K Ω @ -10°C
Moist sensor	Yellow	Dry = $\infty \Omega$
	White	Wet = <200.000 Ω Shorted = <100 Ω



6 7 1 5 4 A

OJ ELECTRONICS A/S

Stenager 13B · DK-6400 Sønderborg
Tel: +45 73 12 13 14 · Fax: +45 73 12 13 13
oj@ojelectronics.com · www.ojelectronics.com



The trademark is registered and belongs to OJ Electronics A/S · © 2020 OJ Electronics A/S