

HermanMiller

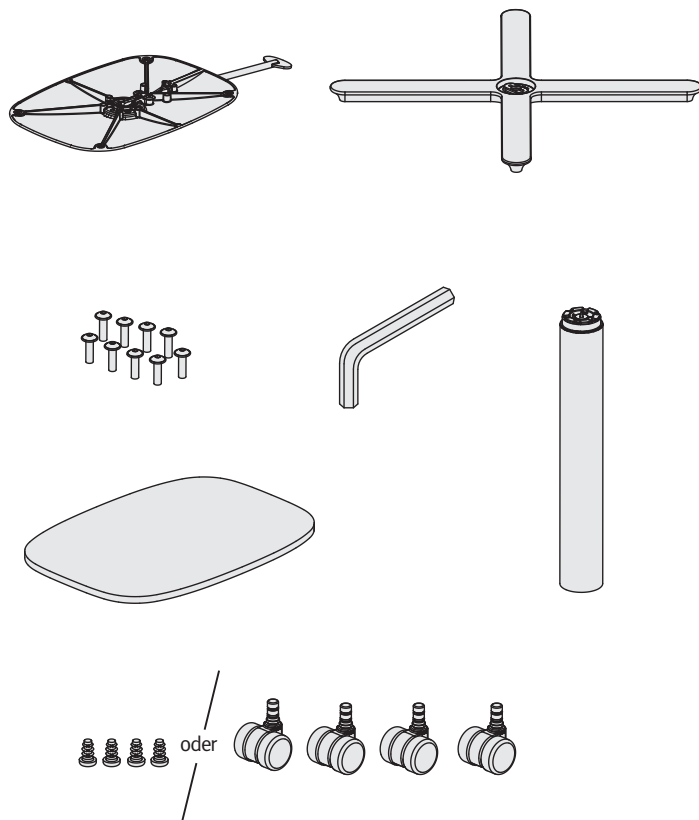
Passport Arbeitstisch

HJAL, HJAR

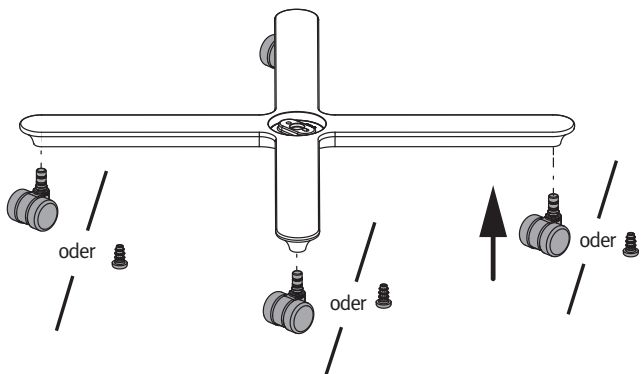


So montieren Sie den Tisch

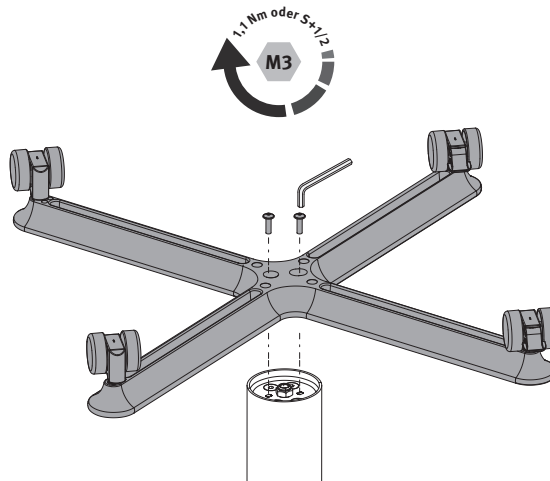
Lieferumfang



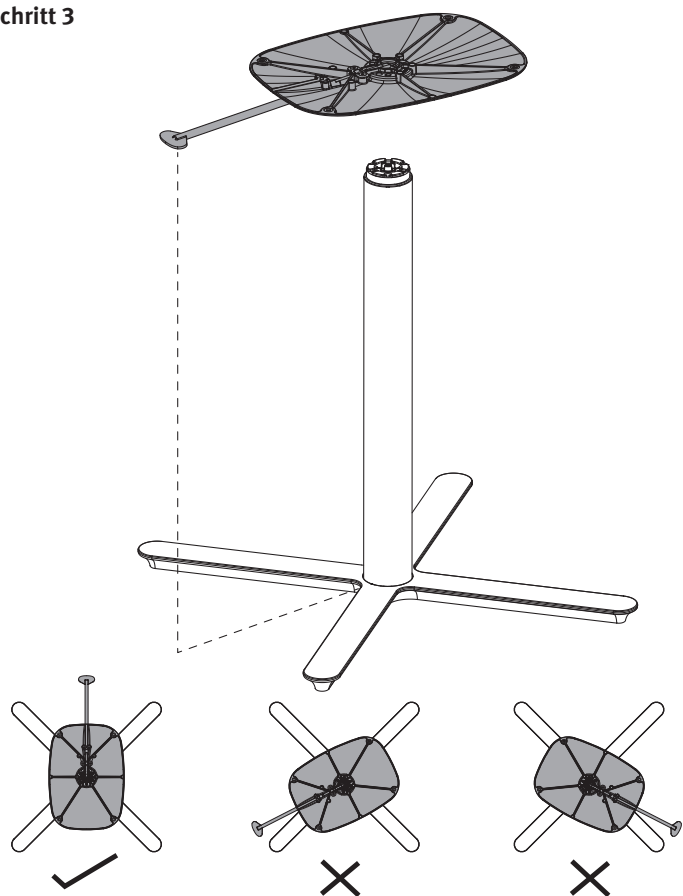
Schritt 1



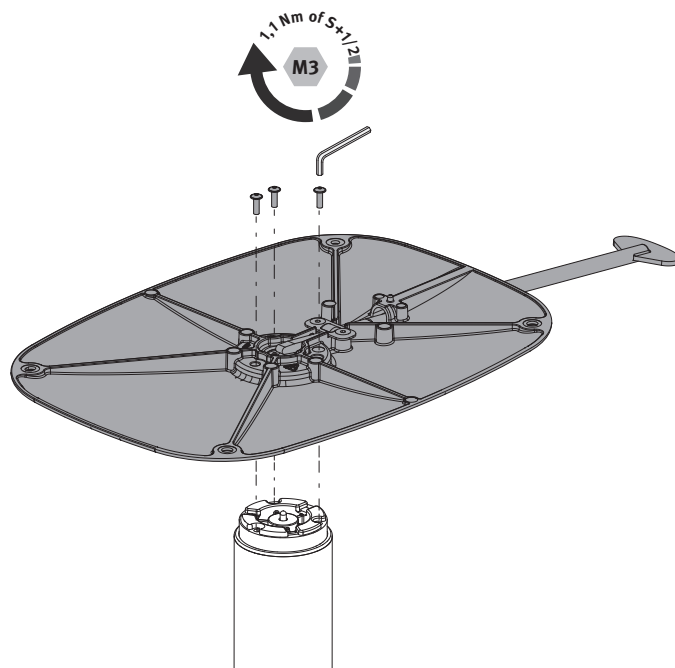
Schritt 2



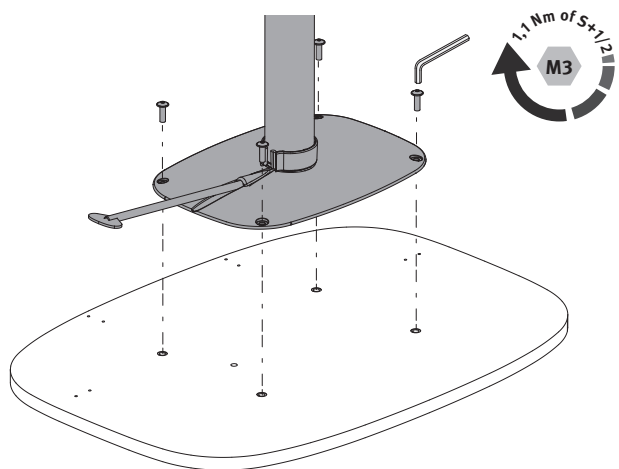
Schritt 3



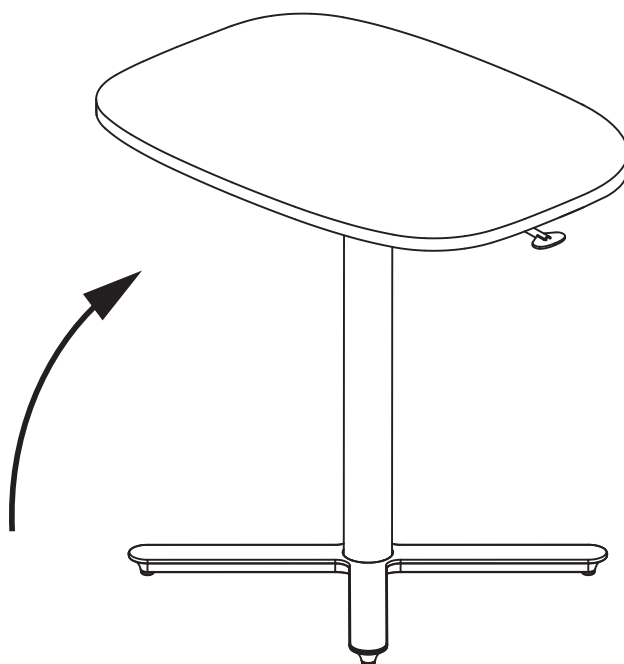
Schritt 4



Schritt 5



Schritt 6



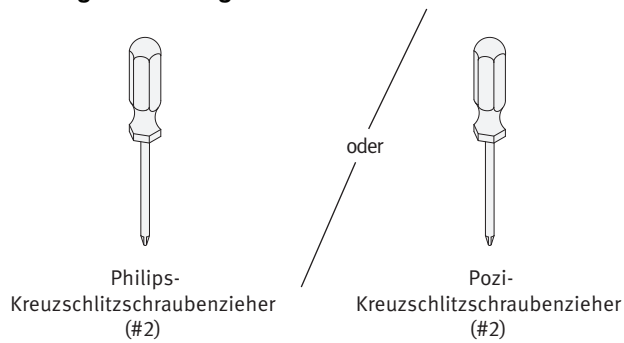
HermanMiller

Passport Trennwand für den Arbeitstisch HJAS

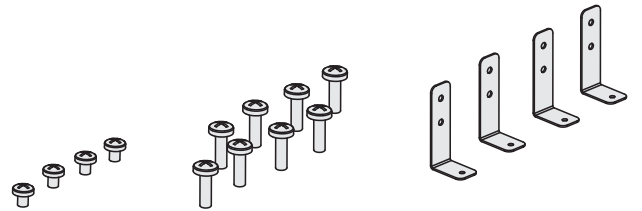
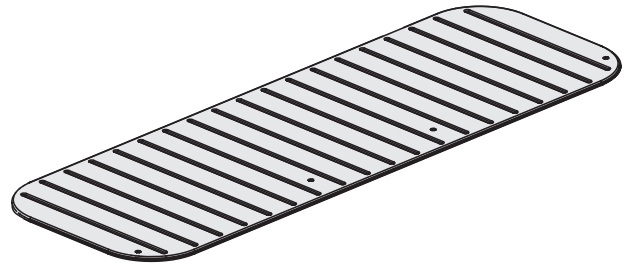


So montieren Sie die Trennwand

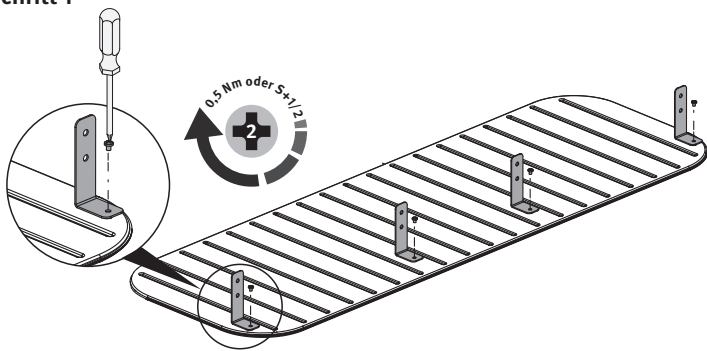
Benötigtes Werkzeug



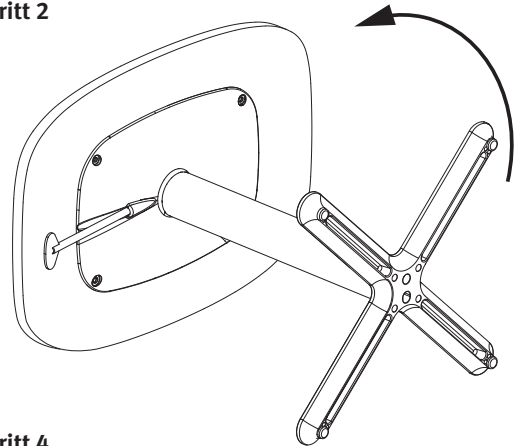
Lieferumfang



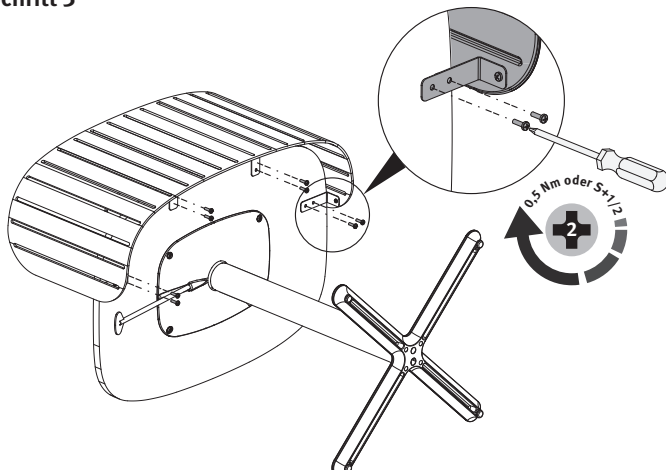
Schritt 1



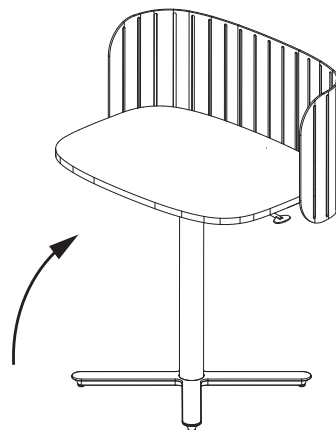
Schritt 2



Schritt 3



Schritt 4



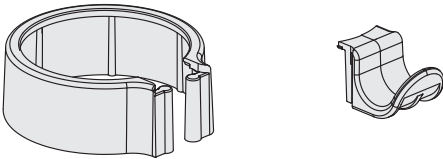
HermanMiller

Passport Taschenhaken
für den Arbeitstisch
HJAH

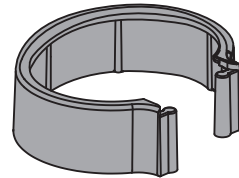
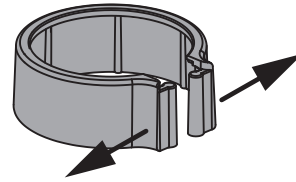


So montieren Sie den Taschenhaken

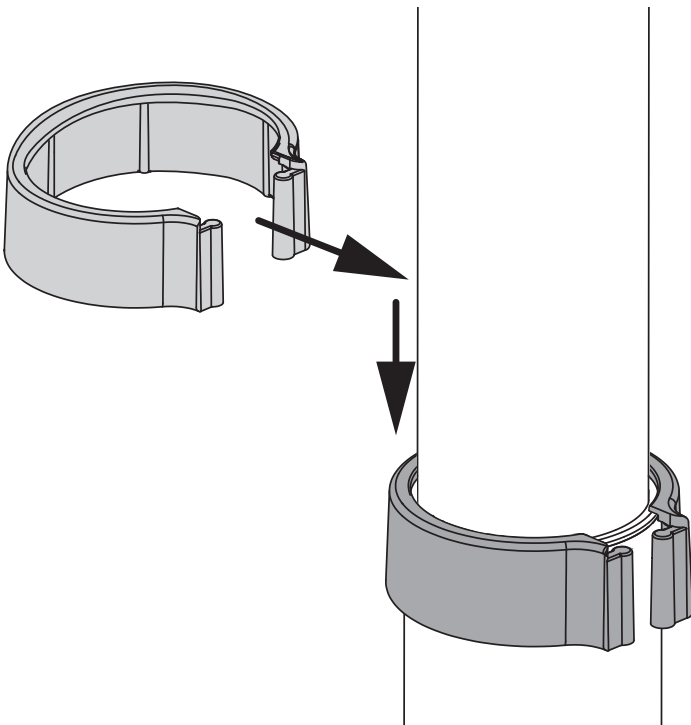
Lieferumfang



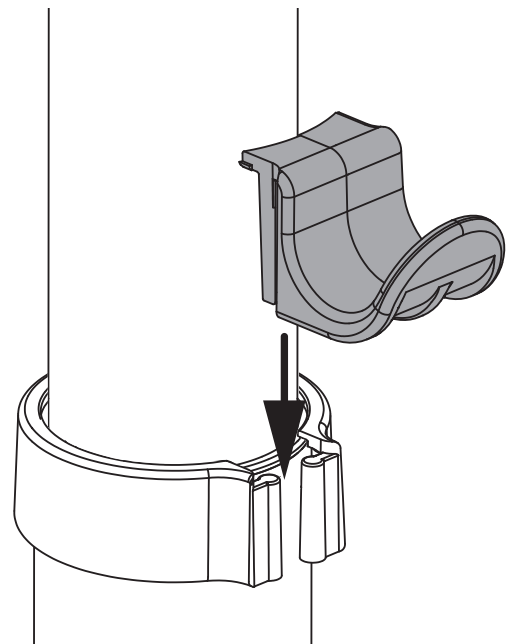
Schritt 1



Schritt 2



Schritt 3



Für weitere Informationen zu unseren Produkten und Dienstleistungen besuchen Sie bitte hermanmiller.de oder rufen Sie uns unter (800) 851 1196 an.

©2022 Herman Miller, Inc., Zeeland, Michigan gedruckt in den U.S.A.

© HermanMiller gehören zu den eingetragenen Marken von Herman Miller, Inc.

Illustrationen und Spezifikationen beruhen auf den aktuell verfügbaren Produktinformationen zum Zeitpunkt der Veröffentlichung. Wir behalten uns das Recht vor, jederzeit und ohne Vorankündigung Änderungen am Design und an den Spezifikationen vorzunehmen sowie Produkte einzustellen.