



KLEPBESLAG

EFFEGIBREVETTI 

G*GRASS®

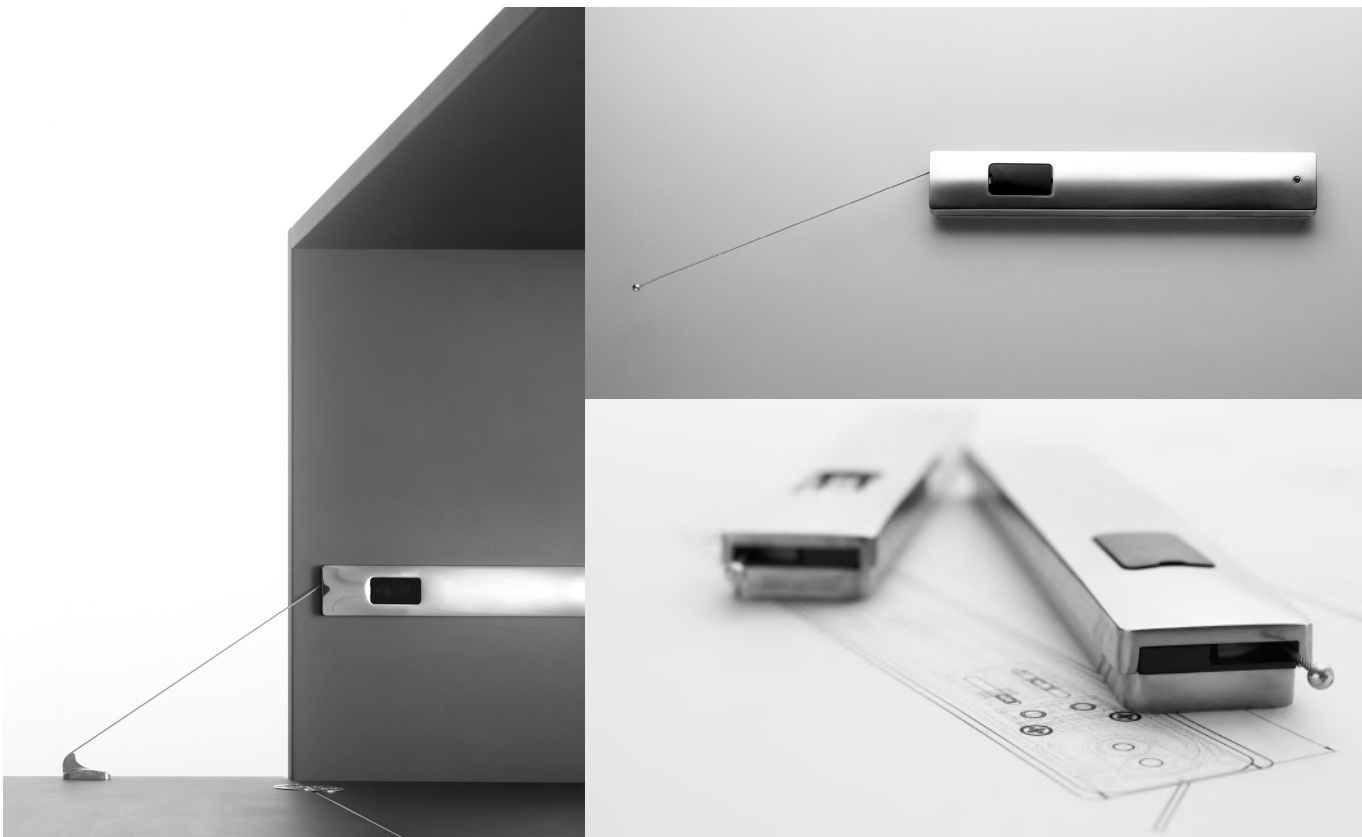
www.maclean.pro

MACLEAN®

INHOUDSOPGAVE

	EFFEGIBREVETTI WINCH Katrolklepbeslag met onzichtbare bevestiging	Blz. 4-5
	EFFEGIBREVETTI MINIWINCH Katrolklepbeslag met schroefbevestiging	Blz. 6-7
	EFFEGIBREVETTI MINIWINCH AFDEKKAPPEN In de kleuren wit en zwart	Blz. 8-9
	GRASS KINVARO T-65 Klepbeslag voor een paneelhoogte t/m 300 mm.	Blz. 10-11
	GRASS KINVARO T-71 Klepbeslag voor een paneelhoogte van 300 t/m 400 mm.	Blz. 12-13
	GRASS KINVARO T-76 Klepbeslag voor een paneelhoogte vanaf 400 mm.	Blz. 14-15
	GRASS KINVARO L-80 Liftdeurbeslag	Blz. 16-17
	KLEPSCHARNIEREN Diverse klepscharnieren en toebehoren	Blz. 18-19

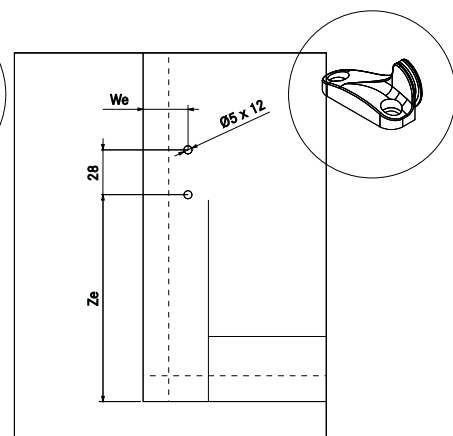
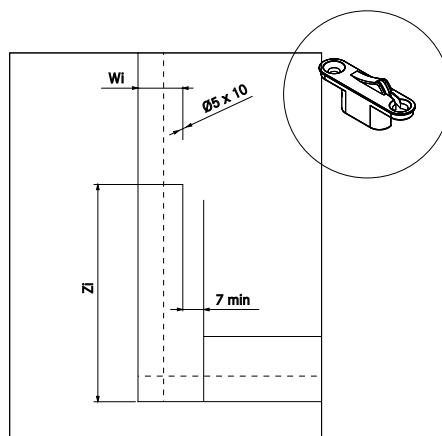
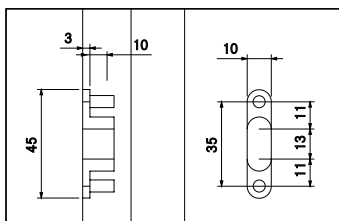




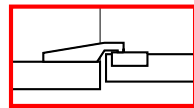
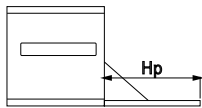
Winch katroلكlepbeslag

Algemeen	Gewicht	Art.nr.
Winch katroلكlepbeslag	4 kg	WHST06BIX91
Winch katroلكlepbeslag	6 kg	WHST06GRX91
Winch katroلكlepbeslag	10 kg	WHST10GRX91

- Optimale toegang
- Voor panelen van 20 tot 48 cm hoog
- Verstelbare demping
- Verstelbare openings-/sluitingskracht
- Montage: infrezen of vastschroeven
- Kleur: gepolijst aluminium

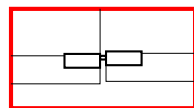
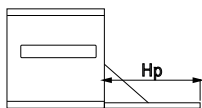


Gewichtsberekening paneel: hoogte in meters x lengte in meters x factor 14 = gewicht in kg. Bijvoorbeeld een paneel van H380 x B600 (0,38 x 0,6 x 14 = 3,192 kg). Kijk vervolgens in de tabel welke uitvoering u nodig heeft. Een paneel van 10 kg is dus niet hetzelfde als een Winch 10kg!



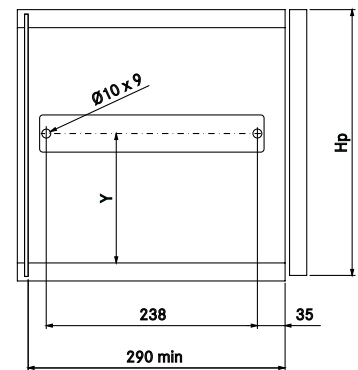
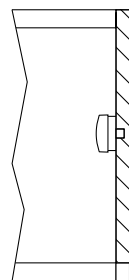
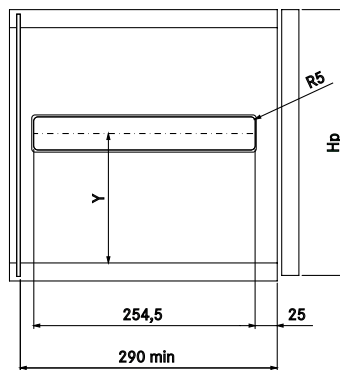
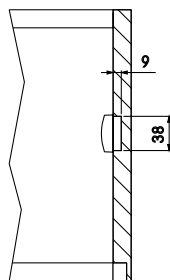
Normaal scharnier

Hp	Winch 4 kg WHST06BIX91		Winch 6 kg WHST06GRX91		Winch 10 kg WHST10GRX91		Winch 14 kg WHST14GRX91		Winch 16 kg WHST16GRX91		Winch 20 kg WHST20BEX91		Winch 25 kg WHST20BEX91	
	WINCH x1	WINCH x2	WINCH x1	WINCH x2	WINCH x1	WINCH x2	WINCH x1	WINCH x2	WINCH x1	WINCH x2	WINCH x1	WINCH x2	WINCH x1	WINCH x2
200 - 230	1,5 - 1,9	3,2 - 4	3,5 - 5	7 - 9	5 - 7	9 - 12	-	-	-	-	-	-	-	-
230 - 270	1,1 - 1,6	2,3 - 3,3	2,5 - 4	5 - 6,5	4 - 5	6,5 - 8	-	8 - 12	-	-	-	-	-	-
270 - 330	-	-	2,5 - 3	4 - 5,5	3 - 3,5	5,5 - 7	3,5 - 4,5	7 - 8,5	-	8,5 - 9,5	-	9,5 - 10,5	-	-
330 - 380	-	-	2,5 - 3	4,5 - 6	3 - 3,5	6 - 7,5	3,5 - 4,5	7,5 - 8,5	-	8,5 - 9,5	-	9,5 - 10,5	-	-
380 - 430	-	-	2 - 2,5	3,5 - 5	2,5 - 3,5	5 - 6,5	-	6,5 - 8	-	8 - 9,5	-	9,5 - 10,5	-	-
430 - 460	-	-	2 - 2,5	4 - 5	2,5 - 3	5 - 6,5	3 - 4	6,5 - 8	-	8 - 9,5	-	9,5 - 10,5	-	11,5 - 14
460 - 480	-	-	2 - 2,5	3,5 - 5	2,5 - 3,5	5 - 6,5	-	6,5 - 8	-	7,5 - 9	-	9 - 10,5	-	10,5 - 12

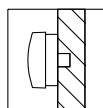


Klepscharnier

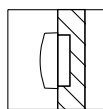
Hp	Winch 4 kg WHST06BIX91		Winch 6 kg WHST06GRX91		Winch 10 kg WHST10GRX91		Winch 14 kg WHST14GRX91		Winch 16 kg WHST16GRX91		Winch 20 kg WHST20BEX91		Winch 25 kg WHST20BEX91	
	WINCH x1	WINCH x2	WINCH x1	WINCH x2	WINCH x1	WINCH x2	WINCH x1	WINCH x2	WINCH x1	WINCH x2	WINCH x1	WINCH x2	WINCH x1	WINCH x2
200 - 230	1,6 - 2	3,3 - 4,2	3 - 4,5	6 - 8	4,5 - 6	8 - 10,5	-	10,5 - 12	-	-	-	-	-	-
230 - 270	1,2 - 1,7	2,3 - 3,1	2,5 - 3,5	4,5 - 6	3,5 - 4,5	6 - 10	-	9 - 12	-	-	-	-	-	-
270 - 330	-	-	2 - 3	4,5 - 5,5	3 - 3,5	5,5 - 7	3,5 - 4,5	7 - 8,5	-	8 - 9,5	-	9,5 - 11,5	-	-
330 - 380	-	-	2 - 2,5	4 - 5,5	2,5 - 3,5	5,5 - 7,5	3,5 - 4	7 - 9	-	8 - 10	-	10 - 11	-	-
380 - 430	-	-	2 - 2,5	4 - 5	2,5 - 3,5	5 - 6,5	3,5 - 4	6,5 - 8	-	7,5 - 9	-	9 - 10,5	-	-
430 - 460	-	-	2 - 2,5	4 - 5	2,5 - 3,5	5 - 6,5	3,5 - 4	6,5 - 8	-	8 - 9	-	8,5 - 9,5	-	11,2 - 13,7
460 - 480	-	-	2 - 2,5	3 - 5	2 - 3	5 - 6,5	-	6,5 - 8	-	7 - 8,5	-	8 - 9,5	-	9,7 - 11,7



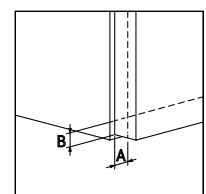
Hp	Y	Zi	Ze
200 - 330	122	111 + B	104 + B
330 - 430	148	137 + B	130 + B
430 - 480	158	147 + B	140 + B



Wi	We
16 + A	A + 21
16 + A	A + 21
16 + A	A + 21



Wi	We
7 + A	A + 12
7 + A	A + 12
7 + A	A + 12



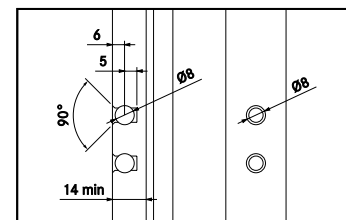
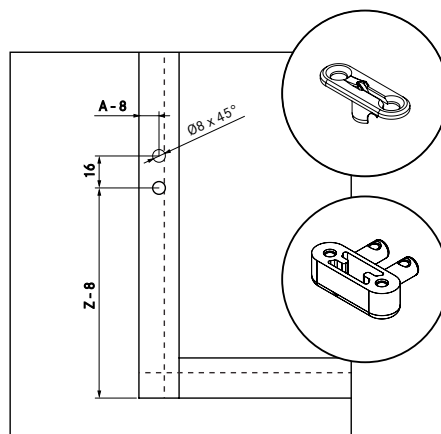
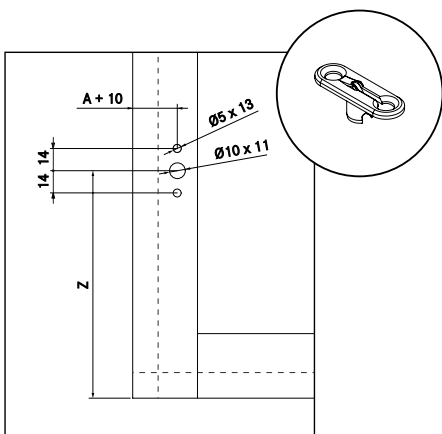
Wij ontvangen graag uw bestelling:
www.maclean.pro | info@maclean.pro | 076 - 565 65 65

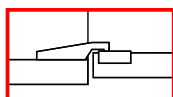
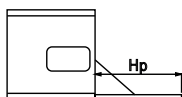


MiniWinch katroلكlepbeslag

Algemeen	Gewicht	Art.nr.
MiniWinch katroلكlepbeslag	4 kg	MWXDIS04X04
MiniWinch katroلكlepbeslag	6 kg	MWXDIS06X04
MiniWinch katroلكlepbeslag	10 kg	MWXDIS10X04
MiniWinch katroلكlepbeslag	14 kg	MWXDIS14X04
MiniWinch katroلكlepbeslag	16 kg	MWXDIS16X04
MiniWinch katroلكlepbeslag	20 kg	MWXDIS20X04

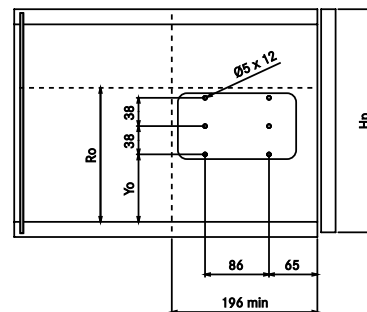
Gewichtsberekening paneel: hoogte in meters x lengte in meters x factor 14 = gewicht in kg. Bijvoorbeeld een paneel van H380 x B600 ($0,38 \times 0,6 \times 14 = 3,192$ kg). Kijk vervolgens in de tabel welke uitvoering u nodig heeft. Een paneel van 10 kg is dus niet hetzelfde als een Winch 10kg!



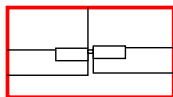
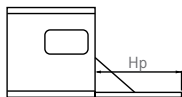


Normaal scharnier

Hp	Minniwinch 4 kg MWXDIS04X04		Minniwinch 6 kg MWXDIS06X04		Minniwinch 10 kg MWXDIS10X04		Minniwinch 14 kg MWXDIS14X04		Minniwinch 16 kg MWXDIS16X04		Minniwinch 20 kg MWXDIS20X04	
	MINIWINCH x1	MINIWINCH x2	MINIWINCH x1	MINIWINCH x2	MINIWINCH x1	MINIWINCH x2	MINIWINCH x1	MINIWINCH x2	MINIWINCH x1	MINIWINCH x2	MINIWINCH x1	MINIWINCH x2
200 - 230	2 - 2,8	-	3,5 - 4,8	-	4,3 - 5,8	-	4,9 - 6,9	-	5,9 - 7,8	-	7,6 - 10	-
230 - 270	2 - 2,4	3 - 3,6	3,2 - 4	6,8 - 8,5	3,7 - 5,6	6,8 - 9,2	4,4 - 6,2	-	6 - 7,6	-	7 - 9	-
270 - 330	1,7 - 2,1	3,2 - 3,8	3,1 - 3,9	5,4 - 7,4	3,8 - 5	7,4 - 9	4 - 5,2	8,6 - 11	4,7 - 7,3	10,6 - 12,6	5,6 - 7,6	-
330 - 380	-	-	2,6 - 3,6	5 - 7,2	3,3 - 4,9	7,2 - 8,8	3,7 - 5,1	8 - 11,2	4,4 - 5,5	9,6 - 12,4	5,4 - 6,7	12,8 - 14
380 - 430	-	-	2,8 - 3,7	4,5 - 7	2,9 - 3,9	6,1 - 8,7	3,3 - 4,5	7,5 - 11	3,9 - 5,2	8,4 - 12,2	4,9 - 6,1	12 - 14,5
430 - 460	-	-	2,2 - 3	4,3 - 6,3	2,9 - 3,7	5,9 - 8,3	3,3 - 4,5	7,5 - 10,5	3,7 - 4,9	8,5 - 11	4,9 - 5,7	10,5 - 12,5
460 - 480	-	-	2,8 - 3	4,1 - 6,1	2,9 - 3,7	5,5 - 7,5	3,4 - 4,1	7 - 9,5	3,7 - 4,5	9 - 10	4,7 - 5,5	11 - 12



KG



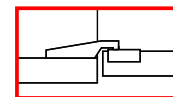
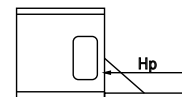
Klepscharnier

Hp	Minniwinch 4 kg MWXDIS04X04		Minniwinch 6 kg MWXDIS06X04		Minniwinch 10 kg MWXDIS10X04		Minniwinch 14 kg MWXDIS14X04		Minniwinch 16 kg MWXDIS16X04		Minniwinch 20 kg MWXDIS20X04	
	MINIWINCH x1	MINIWINCH x2	MINIWINCH x1	MINIWINCH x2	MINIWINCH x1	MINIWINCH x2	MINIWINCH x1	MINIWINCH x2	MINIWINCH x1	MINIWINCH x2	MINIWINCH x1	MINIWINCH x2
200 - 230	2,4 - 2,8	-	4 - 4,8	-	4,2 - 6,2	-	4,8 - 6,8	-	5,8 - 8	-	7,2 - 10,4	-
230 - 270	2 - 2,3	3,2 - 4,4	3 - 4,4	6 - 8,4	3,6 - 5,2	6,8 - 9,6	4,4 - 6	-	5,2 - 7	-	6,8 - 8,6	-
270 - 330	1,4 - 2	2,9 - 3,8	2,9 - 3,8	5,6 - 7,8	3 - 4,6	6,4 - 8,8	3,6 - 5,2	7 - 10,2	4,6 - 6	8,6 - 11,8	6,4 - 7,8	-
330 - 380	-	-	2,7 - 3,7	5 - 7	3,2 - 4,3	6,5 - 8,5	3,7 - 4,9	6,9 - 10,1	4,3 - 5,7	8,7 - 11,1	5,5 - 7,1	11,9 - 13,5
380 - 430	-	-	2,9 - 3,6	4,5 - 6,1	3,1 - 3,9	5,7 - 7,3	3,7 - 4,5	6,9 - 8	4,5 - 6,1	8,5 - 10,1	5,4 - 6,9	10,9 - 12,5
430 - 460	-	-	2,7 - 3,1	4,3 - 6,1	2,7 - 3,9	5,9 - 8,3	3,7 - 4,7	7,1 - 9,5	4,1 - 4,9	8,3 - 9,5	5,3 - 5,7	10,1 - 11,5
460 - 480	-	-	2,5 - 2,9	4,1 - 5,7	2,8 - 3,8	5,3 - 7,7	3,6 - 4,4	6,8 - 8,9	3,8 - 4,8	7,2 - 9,6	5,4 - 5,6	9,8 - 11,4

Hp	Yo	Z	Ro
200 - 330	102	137 + B	194 min
330 - 430	126	161 + B	218 min
430 - 480	136	171 + B	228 min

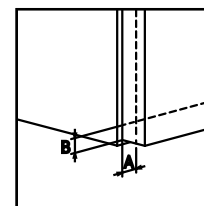
Hp	Z
200 - 480	161 + B

KG

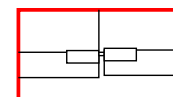
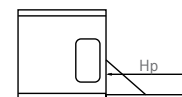


Normaal scharnier

Hp	Minniwinch 4 kg MWXDIS04X04		Minniwinch 6 kg MWXDIS06X04		Minniwinch 10 kg MWXDIS10X04		Minniwinch 14 kg MWXDIS14X04		Minniwinch 16 kg MWXDIS16X04		Minniwinch 20 kg MWXDIS20X04	
	MINIWINCH x1	MINIWINCH x2	MINIWINCH x1	MINIWINCH x2	MINIWINCH x1	MINIWINCH x2	MINIWINCH x1	MINIWINCH x2	MINIWINCH x1	MINIWINCH x2	MINIWINCH x1	MINIWINCH x2
200 - 230	2,6 - 3,1	-	4,4 - 5,5	-	6,3 - 8,5	-	7,5 - 9,3	-	-	-	-	-
230 - 270	2,1 - 2,5	4 - 4,8	3,4 - 4,5	6,8 - 9,2	4,5 - 5,6	9,2 - 12	6,8 - 8,6	-	-	-	-	-
270 - 330	2 - 2,3	3,5 - 4,5	3 - 4,9	6,1 - 7,7	3,7 - 5,1	7,7 - 10,1	5,4 - 7,1	10,5 - 13,7	6,1 - 7,3	12,1 - 14,5	-	-
330 - 380	-	-	2,5 - 3,6	5,1 - 6,9	3,2 - 4,3	6,6 - 9,3	4,6 - 6,1	9,1 - 11,3	4,9 - 6,4	10,5 - 12,9	6,3 - 7,3	12,5 - 14,5
380 - 430	-	-	2,3 - 3,2	4,4 - 6,6	3 - 4	6,6 - 8,2	4,4 - 5,4	8,4 - 10,2	4,6 - 5,6	9,4 - 11,4	5,5 - 6,4	11 - 13
430 - 460	-	-	2,3 - 3	4,2 - 6,2	2,8 - 3,6	5,4 - 7,6	4,2 - 5,2	7,4 - 9,4	4,4 - 5,4	8,4 - 10,6	5,2 - 6	10,6 - 12,2
460 - 480	-	-	2,3 - 3	4,2 - 6,2	2,8 - 3,6	5,4 - 7,6	4 - 5,2	7,2 - 9,4	4,4 - 5,4	8,4 - 10,6	5,2 - 6	10,4 - 11,6

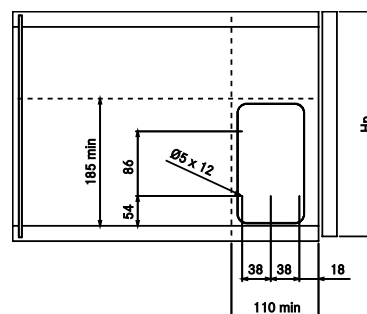


KG



Klepscharnier

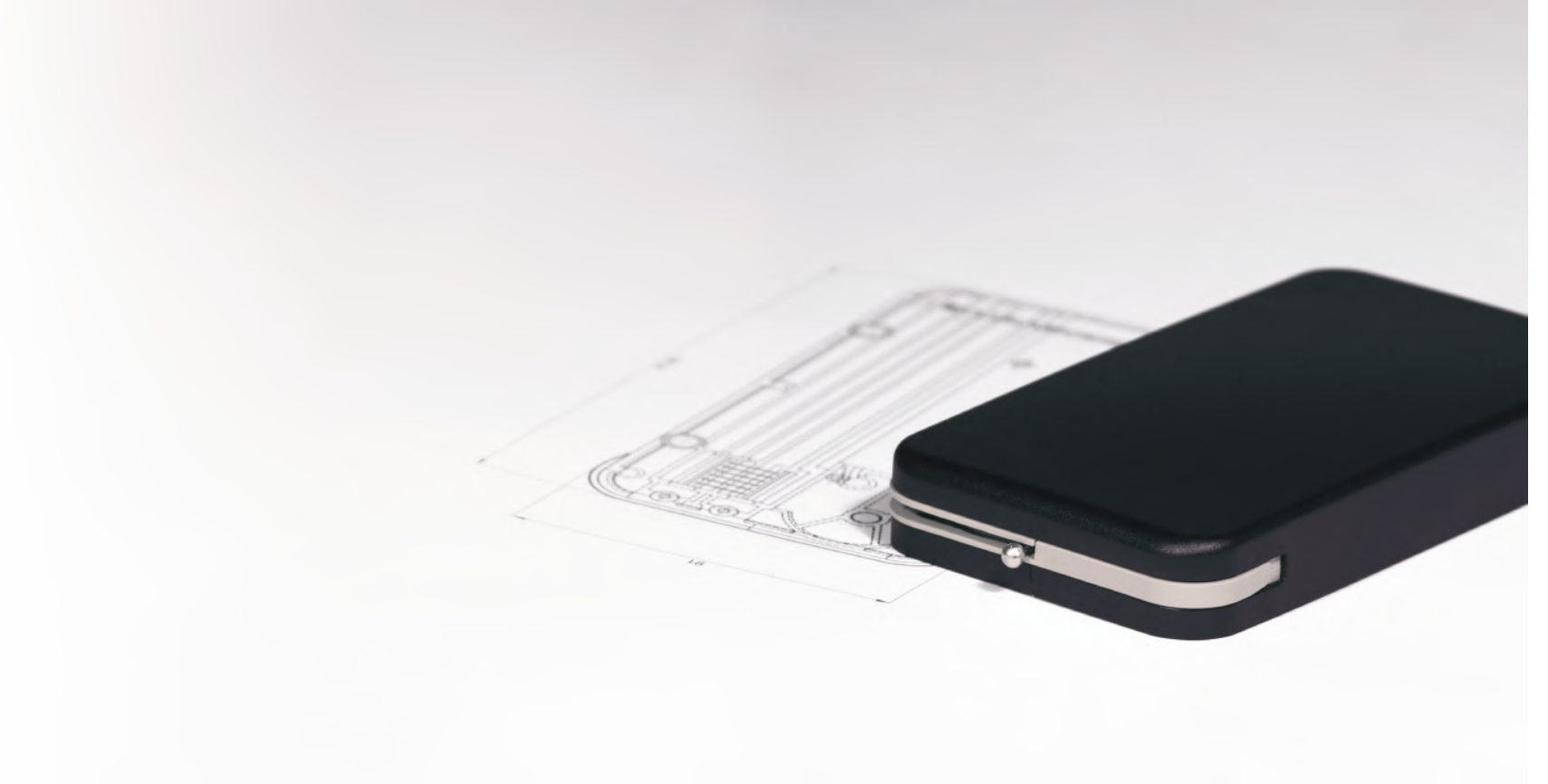
Hp	Minniwinch 4 kg MWXDIS04X04		Minniwinch 6 kg MWXDIS06X04		Minniwinch 10 kg MWXDIS10X04		Minniwinch 14 kg MWXDIS14X04		Minniwinch 16 kg MWXDIS16X04		Minniwinch 20 kg MWXDIS20X04	
	MINIWINCH x1	MINIWINCH x2	MINIWINCH x1	MINIWINCH x2	MINIWINCH x1	MINIWINCH x2	MINIWINCH x1	MINIWINCH x2	MINIWINCH x1	MINIWINCH x2	MINIWINCH x1	MINIWINCH x2
200 - 230	2,5 - 2,9	-	4,1 - 5,9	-	5,3 - 7,3	-	8 - 11	-	-	-	-	-
230 - 270	2,2 - 2,5	4,1 - 4,8	3,3 - 4,8	6,8 - 9,6	4,2 - 6	9,6 - 12,8	6,6 - 8,6	-	-	-	-	-
270 - 330	1,9 - 2,3	3,4 - 4,3	3,2 - 4,5	6,3 - 8,1	3,8 - 5,1	7,9 - 11,1	5,7 - 7,3	11,3 - 14,5	6,1 - 8	12,9 - 15,5	-	-
330 - 380	-	-	2,6 - 3,4	5 - 6,5	3,3 - 4,5	7,3 - 8,5	4,9 - 6,3	9,7 - 11,7	5,3 - 6,5	10,7 - 12,9	6,7 - 7,3	13,3 - 14,9
380 - 430	-	-	2,5 - 3,4	5 - 6,2	3,2 - 4,2	6,2 - 8,2	4,4 - 5,4	8,6 - 10,6	4,8 - 5,6	9,8 - 11,4	5,9 - 6,6	11,8 - 13
430 - 460	-	-	2,3 - 3	4,6 - 6,2	3 - 3,8	6,2 - 7,8	4 - 5,2	7,8 - 10,2	4,6 - 5,4	9 - 10,4	5,6 - 6	11,4 - 12,2
460 - 480	-	-	2,4 - 3,2	4,6 - 6	2,8 - 4	5,6 - 7,8	3,8 - 5	7,6 - 10	4,5 - 5,4	8,8 - 10,4	5,4 - 6	10,8 - 11,6



KG

Wij ontvangen graag uw bestelling:
www.maclean.pro | info@maclean.pro | 076 - 565 65 65







MiniWinch afdekkappen

Algemeen	Kleur	Artikelnummer
Afdekkap voor MiniWinch	Wit	MWCOVXXXX01
Afdekkap voor MiniWinch	Zwart	MWCOVXXXX02



Grass Kinvaro klepbeslag

Algemeen

GRASS Kinvaro T-65 incl. afdekkappen

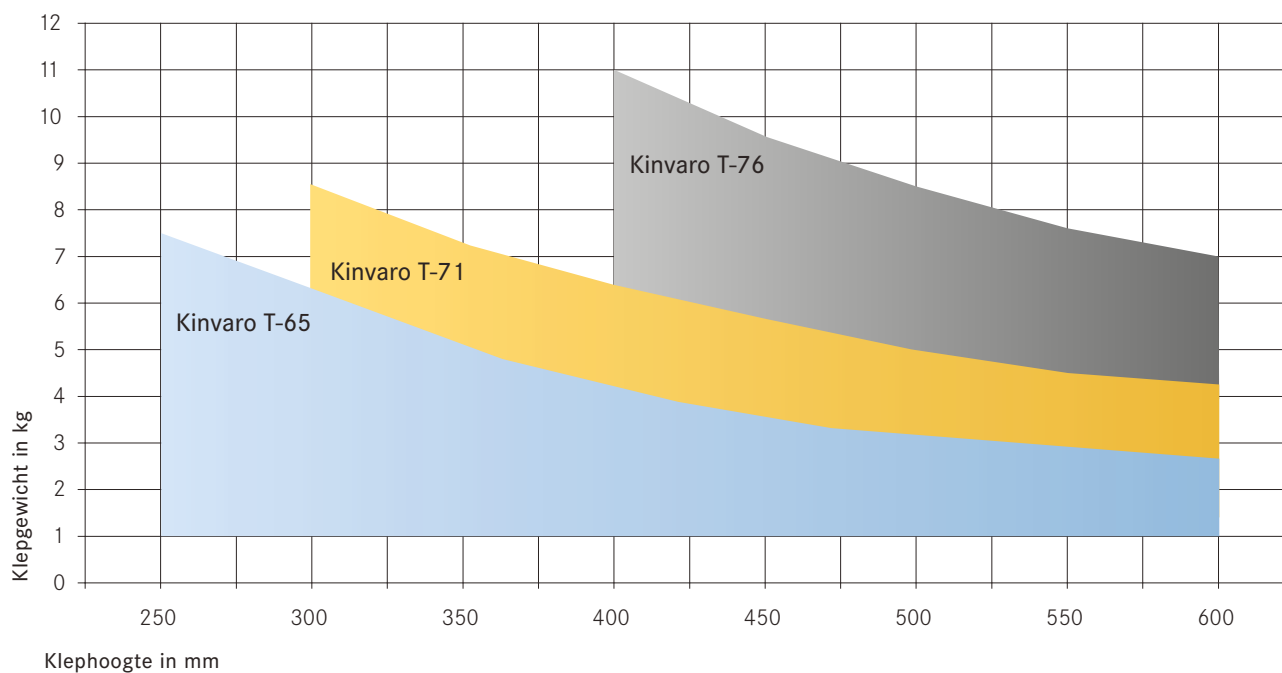
Kleur

Grijs

Artikelnummer

151147682-201

Inzetdiagram voor Kinvaro T-65 , Kinvaro T-71 , Kinvaro T-76



Klephoogte in mm



Wij ontvangen graag uw bestelling:
www.maclean.pro | info@maclean.pro | 076 - 565 65 65

- Variabele openingshoek
- Veilig openen onder elke hoek van 45° - 100°
- Veer ondersteunde openingsmechanisme
- Instelbare veerkracht
- Geïntegreerde, instelbare sluitdemping
- 3-dimensionale hoogteverstelling
- Snelle, gereedschapsloze clip-voormontage
- Gewicht 1,4 tot 8,5 kg
- Breedte tot 1200 mm
- Hoogte 300 - 600 mm

MONTAGEHANDLEIDING

Alle afmetingen in millimeters

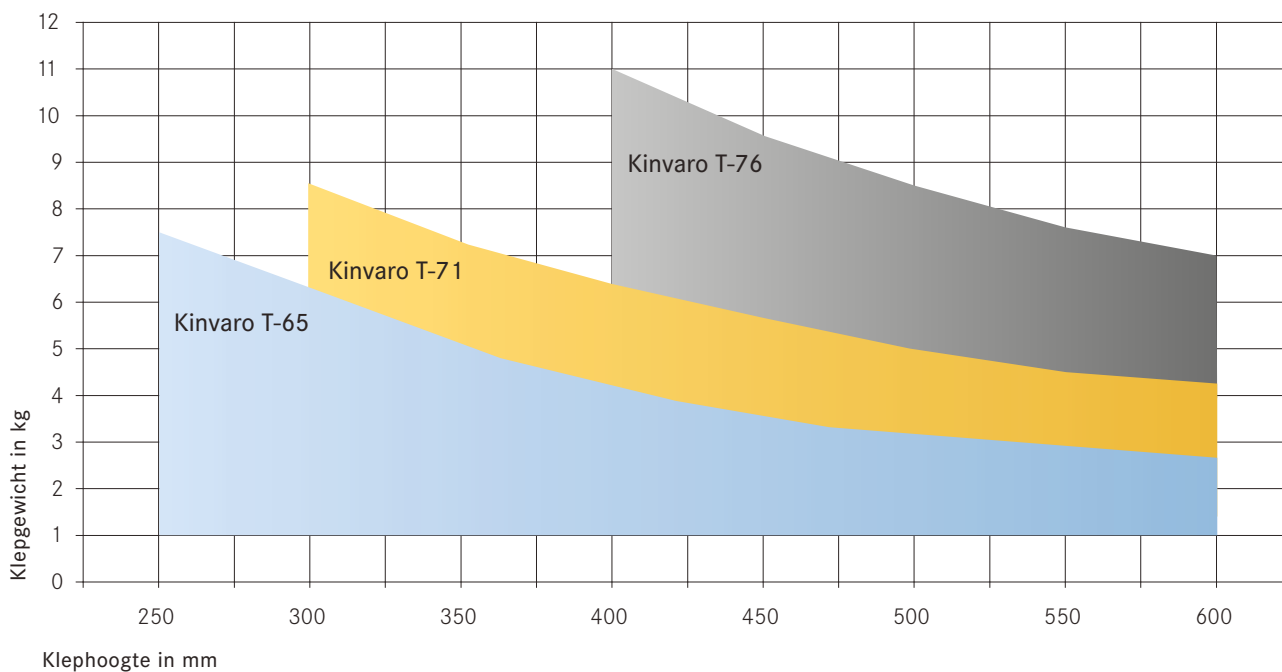
Technische tekening	Zijwand Boorpositie
<p>Front Montage voor kleppen met standaard aluminium frameprofielen (19 mm)</p>	<p>Voorste montage voor houten en frameflappen (minimaal 45 mm breed)</p>
<p>Berekeningsflapgewicht</p>	<p>* Standaard aluminium frameprofiel (19 mm) * Voorboren Ø 2 mm vereist</p>
<p>Klepbreedte x flaphoogte x flapdikte x soortelijk gewicht 1 + Gewichtsgreep 2 = Flapgewicht 1 Specifieke gewichten: MDF-materiaal 0,85 kg / dm³, Spaanplaat 0,65 kg / dm³, Spar / grenen 0,45 kg / dm³ 2 Stanggrepen moeten worden overwogen met 0,1 kg per 100 mm handvatbreedte.</p> <p>F= Marge FAS= Voorklep zijdelings</p>	



Grass Kinvaro klepbeslag

Algemeen	Kleur	Artikelnummer
GRASS Kinvaro T-71 incl. afdekkappen	Grijs	151147696

Inzetdiagram voor Kinvaro T-65 , Kinvaro T-71 , Kinvaro T-76



- Variabele openingshoek
- Veilig openen onder elke hoek van 45° - 100°
- Veer ondersteunde openingsmechanisme
- Instelbare veerkracht
- Geïntegreerde, instelbare sluitdemping
- 3-dimensionale hoogteverstelling
- Snelle, gereedschapsloze clip-voormontage
- Gewicht 1,4 tot 8,5 kg
- Breedte tot 1200 mm
- Hoogte 300 - 600 mm

MONTAGEHANDLEIDING

Alle afmetingen in millimeters

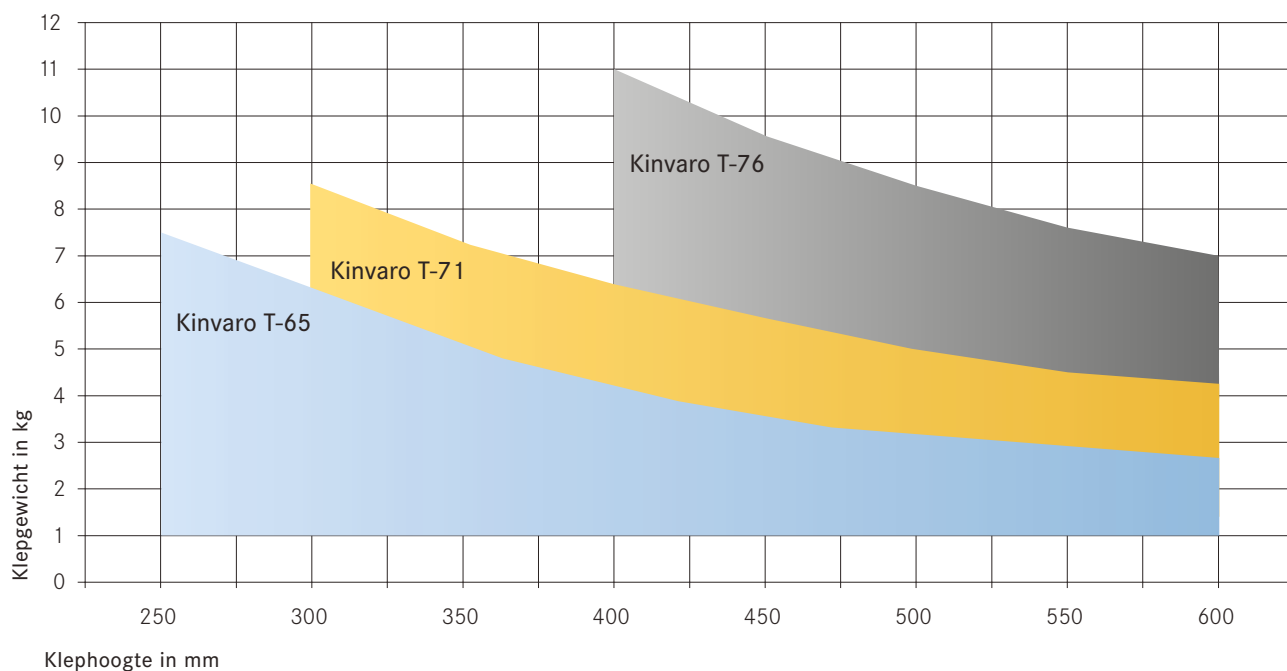
Technische tekening	Zijwand Boorpositie
<p>Front Montage voor kleppen met standaard aluminium frameprofielen (19 mm)</p>	<p>Voorste montage voor houten en frameflappen (minimaal 45 mm breed)</p>
<p>* Standaard aluminium frameprofiel (19 mm)</p>	<p>* Voorboren Ø 2 mm vereist</p>
<p>Berekeningsflapgewicht</p> <p>Klepbreedte x flaphoogte x soortelijk gewicht 1 + Gewichtsgreep 2 = Flapgewicht</p> <p>1 Specifieke gewichten: MDF-materiaal 0,85 kg / dm³, Spaanplaat 0,65 kg / dm³, Spar / grenen 0,45 kg / dm³ F= Marge</p> <p>2 Stanggrepen moeten worden overwogen met 0,1 kg per 100 mm handvatbreedte. FAS= Voorklep zijdelings</p>	



Grass Kinvaro klepbeslag

Algemeen	Kleur	Artikelnummer
GRASS Kinvaro T-76 incl. afdekkappen	Grijs	151147706

Inzetdiagram voor Kinvaro T-65 , Kinvaro T-71 , Kinvaro T-76



- Variabele openingshoek
- Veilig openen onder elke hoek van 45° - 100°
- Veer ondersteunde openingsmechanisme
- Instelbare veerkracht
- Geïntegreerde, instelbare sluitdemping
- 3-dimensionale hoogteverstelling
- Snelle, gereedschapsloze clip-voormontage
- Gewicht 1,4 tot 8,5 kg
- Breedte tot 1200 mm
- Hoogte 300 - 600 mm

MONTAGEHANDLEIDING

Alle afmetingen in millimeters

Technische tekening	Zijwand Boorpositie
<p>Front Montage voor kleppen met standaard aluminium frameprofielen (19 mm)</p>	<p>Voorste montage voor houten en frameflappen (minimaal 45 mm breed)</p>
<p>Berekeningsflapgewicht</p> <p>Klepbreedte x flaphoogte x flapdikte x soortelijk gewicht 1 + Gewichtsgreep 2 = Flapgewicht</p> <p>1 Specifieke gewichten: MDF-materiaal 0,85 kg / dm³, Spaanplaat 0,65 kg / dm³, Spar / grenen 0,45 kg / dm³</p> <p>2 Stanggrepen moeten worden overwogen met 0,1 kg per 100 mm handvatbreedte.</p> <p>F= Marge FAS= Voorklep zijdelings</p> <p>* Vorboren Ø 2 mm erforderlich</p>	



Grass Kinvaro liftdeurbeslag

Algemeen	Kleur	Artikelnummer
GRASS Kinvaro L-80 liftdeurbeslag incl. afdekkappen	Grijs	152145253

- Voorgemonteerde Euroschroeven en positionering voor eenvoudige installatie
- Hoge stabiliteit
- Gewicht 1,9 tot 14,6 kg
- Frontbreedte 450 - 1200 mm
- Fronthoogte 350 - 600 mm
- Eenvoudige beweging
- Instelbare veerkracht
- Geïntegreerde, instelbare sluitdemping
- 3-dimensionale hoogteverstelling
- Snelle, gereedschapsloze clip-voormontage

MONTAGEHANDLEIDING

Alle afmetingen in millimeters

<p>Technische tekening</p>	<p>Zijwand Boorpositie</p>	<p>Zijwand Boorafstand</p> <table border="1"> <thead> <tr> <th>Typ</th> <th>min. LHK</th> <th>D1</th> <th>D2</th> </tr> </thead> <tbody> <tr> <td>1</td> <td>312</td> <td>161</td> <td>304</td> </tr> <tr> <td>2</td> <td>332</td> <td>176</td> <td>337</td> </tr> <tr> <td>3</td> <td>352</td> <td>191</td> <td>370</td> </tr> <tr> <td>4</td> <td>372</td> <td>206</td> <td>403</td> </tr> <tr> <td>5</td> <td>392</td> <td>221</td> <td>436</td> </tr> </tbody> </table> <p>Profielafstand</p> <table border="1"> <thead> <tr> <th>F</th> <th>KP max.</th> </tr> </thead> <tbody> <tr> <td>2</td> <td>22</td> </tr> <tr> <td>3</td> <td>35</td> </tr> <tr> <td>4</td> <td>39</td> </tr> </tbody> </table>	Typ	min. LHK	D1	D2	1	312	161	304	2	332	176	337	3	352	191	370	4	372	206	403	5	392	221	436	F	KP max.	2	22	3	35	4	39
Typ	min. LHK	D1	D2																															
1	312	161	304																															
2	332	176	337																															
3	352	191	370																															
4	372	206	403																															
5	392	221	436																															
F	KP max.																																	
2	22																																	
3	35																																	
4	39																																	
<p>Front Montage voor kleppen met standaard aluminium frameprofielen (19 mm)</p>	<p>Voorste montage voor houten en frameflappen (minimaal 45 mm breed)</p> <p>* Voorboren Ø 2 mm vereist</p>	<p>Front Boorafstand</p> <table border="1"> <thead> <tr> <th>KH</th> <th>Typ</th> <th>X</th> </tr> </thead> <tbody> <tr> <td>350 - 369</td> <td>1</td> <td>190</td> </tr> <tr> <td>370 - 389</td> <td>2</td> <td>210</td> </tr> <tr> <td>390 - 409</td> <td>3</td> <td>230</td> </tr> <tr> <td>410 - 429</td> <td>4</td> <td>250</td> </tr> <tr> <td>430 - 600</td> <td>5</td> <td>270</td> </tr> </tbody> </table> <p>Dwarsbalk afstand</p>	KH	Typ	X	350 - 369	1	190	370 - 389	2	210	390 - 409	3	230	410 - 429	4	250	430 - 600	5	270														
KH	Typ	X																																
350 - 369	1	190																																
370 - 389	2	210																																
390 - 409	3	230																																
410 - 429	4	250																																
430 - 600	5	270																																
<p>Berekeningsflapgewicht</p> <p>Berekening klepgewicht Breedte x hoogte x dikte x soortelijk gewicht + gewicht greep = klepgewicht - Specifieke gewichten: MDF 0,85 kg/dm³, spaanplaat 0,65 kg/dm³, spar/grenen 0,45 kg/dm³ - Grepen moet worden meegewogen met 0,1 kg per 100 mm greepbreedte</p> <table border="0"> <tr> <td>D</td> <td>Afstand</td> </tr> <tr> <td>F</td> <td>Marge</td> </tr> <tr> <td>FAO</td> <td>Voorklep bovenaan</td> </tr> <tr> <td>FAS</td> <td>Voorklep zijdelings</td> </tr> <tr> <td>KH</td> <td>Korpuslengte</td> </tr> <tr> <td>KP</td> <td>Kransprofiel</td> </tr> <tr> <td>LHK</td> <td>Binnenwerkse korpushoogte</td> </tr> <tr> <td>LWK</td> <td>Binnenwerkse korpusbreedte</td> </tr> </table>			D	Afstand	F	Marge	FAO	Voorklep bovenaan	FAS	Voorklep zijdelings	KH	Korpuslengte	KP	Kransprofiel	LHK	Binnenwerkse korpushoogte	LWK	Binnenwerkse korpusbreedte																
D	Afstand																																	
F	Marge																																	
FAO	Voorklep bovenaan																																	
FAS	Voorklep zijdelings																																	
KH	Korpuslengte																																	
KP	Kransprofiel																																	
LHK	Binnenwerkse korpushoogte																																	
LWK	Binnenwerkse korpusbreedte																																	

SCHARNIEREN VOOR KLEPSYSTEMEN



Klepscharnier 35 mm rond

Algemeen	Artikelnummer
Klepscharnier 90° met 35 mm pot	40200



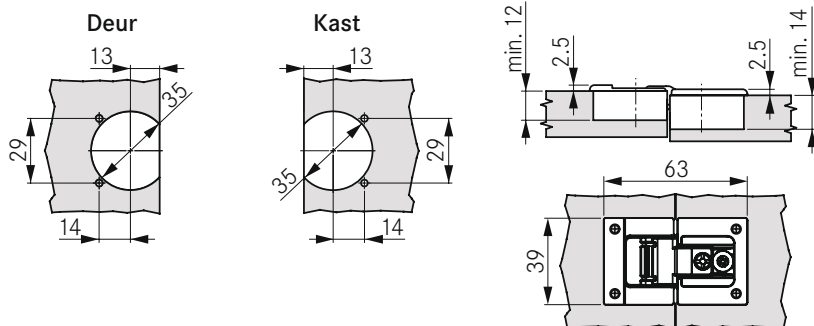
Klepscharnier 35 mm vierkant

Algemeen	Kleur	Artikelnummer
Klepscharnier 90° met 35 mm pot	Vernikkeld	053139671
Afdekkap	Vernikkeld	053139675
Klepscharnier 90° met 35 mm pot	Zwart	053139677
Afdekkap	Zwart	053139683



Klepscharnier 26 mm vierkant

Algemeen	Artikelnummer
Klepscharnier 90° met 26 mm pot	40115



Scharnierboor

Algemeen	Artikelnummer
Boor 192K2/HW Ø26x57 rechts	94554





EFFEGIBREVETTI 

 **GRASS**[®]

MACLEAN

MacLean BV
Minervum 7093
4817 ZK Breda
Telefoon: 076 - 565 65 65
E-mail: info@maclean.pro
www.maclean.pro

Artwork: Nick Reijrink

Art.nr. 980073