



# ART 589

## 600mm 80/90lt

GUIDE GRASS - GRASS SLIDES - COULISSES GRASS - GUIAS GRASS

REV 01.2023

FOIST00125

SIGE S.P.A.

60020 POLVERIGI (AN) ITALY

TEL +39 071 90 90 000 R.A. - FAX +39 071 90 90 804

WWW.SIGE-SPA.IT INFO@SIGE-SPA.IT

PRODOTTO ED ASSEMBLATO IN ITALIA / MADE AND ASSEMBLED IN ITALY / FABRIQUÉ ET ASSEMBLÉ EN ITALIE / HECHO Y MONTADO EN ITALIA

### CARATTERISTICHE • FEATURES • CARACTÉRISTIQUES • CARACTERÍSTICAS

Pattumiera ad estrazione totale da 600 mm  
Full extension wastebin 600 mm  
Poubelle sortie totale 600 mm  
Cubo de basura a extracción total 600 mm

### MINUTERIA INTERNA • FITTINGS • FERRURE • FERRETERIA

N°12 3,9x13 Vite autoflettante TC a croce / Self tapping screw TC / Vis autotaraudeuse TC / Tornillo autorroscante TC  
N°8 4x16 Vite autoflettante TSP a croce / Self tapping screw TSP / Vis autotaraudeuse TSP / Tornillo autorroscante TSP  
N°4 M4x5 Vite cilindrica / Cylindrical screw / Vis cylindrique / Tornillo cilíndrico  
N°2 M5x8 Vite cilindrica / Cylindrical screw / Vis cylindrique / Tornillo cilíndrico  
N°2 M6x10 Vite / Screw / Vis / Tornillos  
N°2 Rondella / Washer / Rondelle / Arandela

### COMPONENTI • PARTS • COMPOSANTS • COMPONENTES

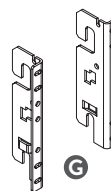
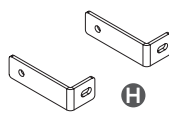
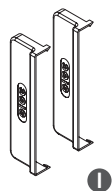
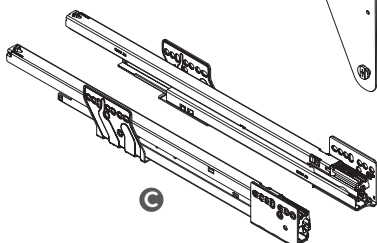
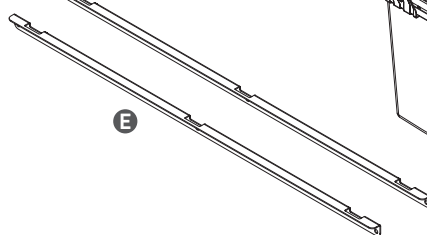
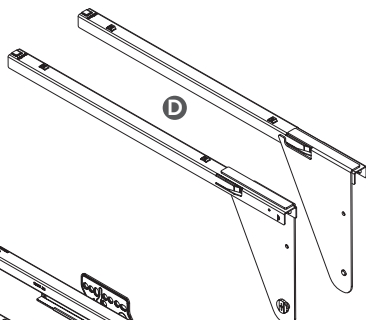
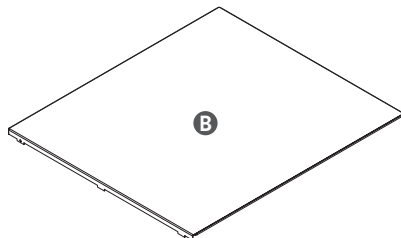
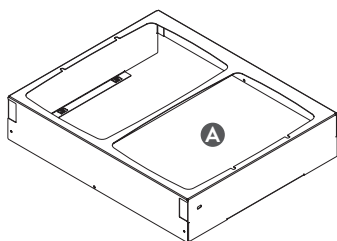
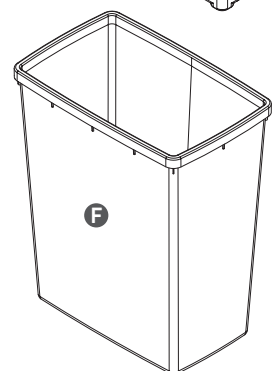
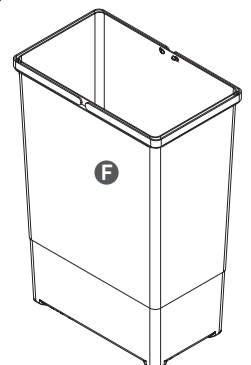
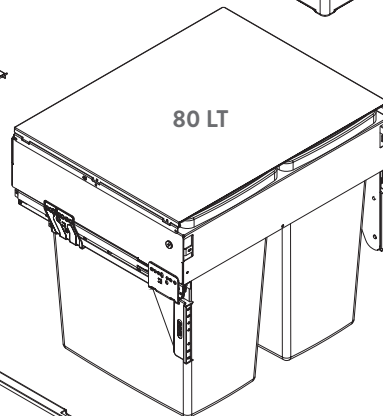
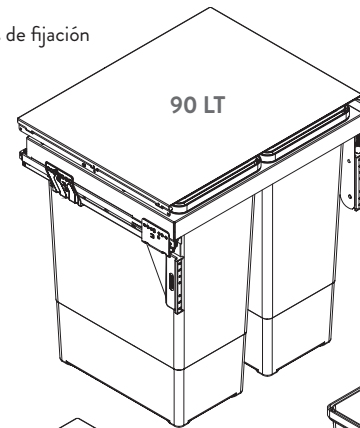
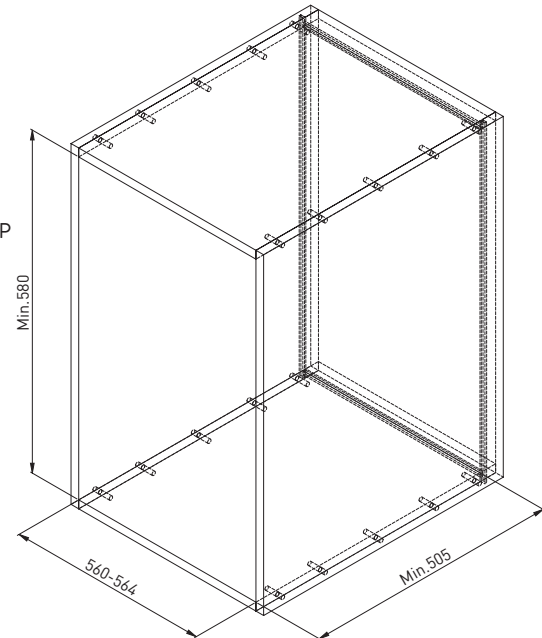
A. N°1 Box metallico / Metal box / Boîte en métal / Caja de metal  
B. N°1 Coperchio / Lid / Couvercle / Tapa  
C. N°1 Kit guide Grass / Kit grass slides / Kit glissières grass / Kit de guías grass  
D. N°1 Coppia carter guide / Kit slide cover / Kit carter pour la glissière / Kit carter para las guías  
E. N°2 Lamiera reggi coperchio / Metal plate lid holder / Support pour couvercle tôle / Placa de metal para sostener la tapa  
F1. N°2 Secchio pattumiera 40 Lt. / Wastebin Lt.40 / Poubelle Lt.40 / Cubo de basura Lt.40  
F2. N°2 Secchio pattumiera 45 Lt. / Wastebin Lt.45 / Poubelle Lt.45 / Cubo de basura Lt.45  
G. N°1 Coppia attacco antina / Kit door fixing brackets  
Kit pattes de fixation sur la porte / Kit soportes de fijación de la puerta  
H. N°2 Squadretti stabilizzatori antina / Door stabilizing elements  
Élément de stabilisation de la porte / Elementos para la estabilización de la puerta  
I. N°2 Cover attacco antina / Door fixing cover / Carter pour la patte de fixation / Cover para los soportes de fijación

### UTENSILERIA • TOOLS • OUTILS • INSTRUMENTOS



### MANUTENZIONE • MAINTENANCE • ENTRETIEN • MANTENIMIENTO

Pulire con un panno morbido ed asciutto. Evitare l'uso di solventi e/o abrasivi.  
Clean with a soft, dry cloth. Avoid using solvents or abrasive.  
Nettoyez avec un chiffon sec et doux. N'utilisez pas aucun solvant ou produit abrasif.  
Limpiar con paño suave y seco. Evitar el uso de solventes y/o abrasivos.



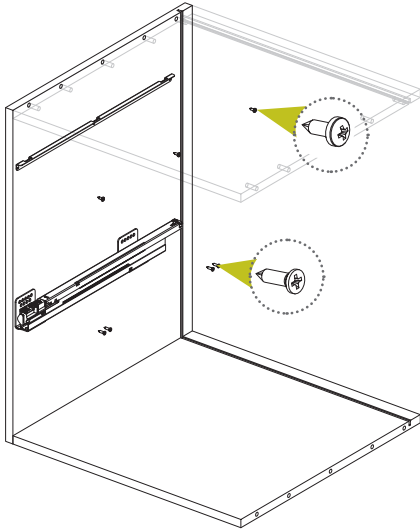
SIGE NON SARA RESPONSABILE DI EVENTUALI DANNI OCCORRISI PER UTILIZZO DEL PRODOTTO DIFFORME DA QUELLO PER IL QUALE E' STATO CONCEPITO. SIGE WILL NOT BE RESPONSIBLE FOR ANY EVENTUAL DAMAGE DUE TO A DIFFERENT USE FROM THE ONE IT HAS BEEN MADE. SIGE NE SERA PAS RESPONSABLE POUR TOUTS LES DOMMAGES A CAUSE D'UN DIFFERENT UTILISATION DU PRODUIT POUR LEQUEL IL A ETÉ FABRIQUÉ. SIGE NO SERA RESPONSABLE PARA CUALQUIER DAÑO DEBIDO AL USO DIFERENTE DE LO POR EL CUAL UN PRODUCTO HA SIDO REALIZADO.

N°4 3,9x13 N°8 4x16



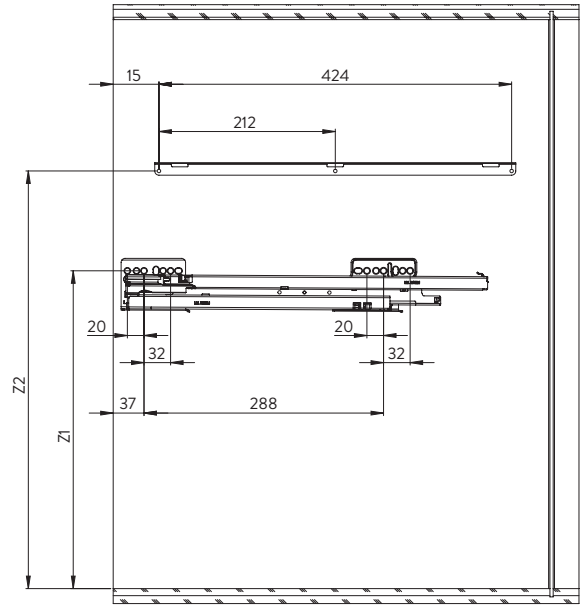
1

Fissare le guide C e le lamiera reggi coperchio E rispettando le quote.  
 Fix the Sige slides C and the metal plate lid holder E according to the dimensions.  
 Fixez le kit glissières Sige C et le support pour couvercle tôle E en respectant les dimensions.



LT	Z1	Z2
80	380	500
90	530	590

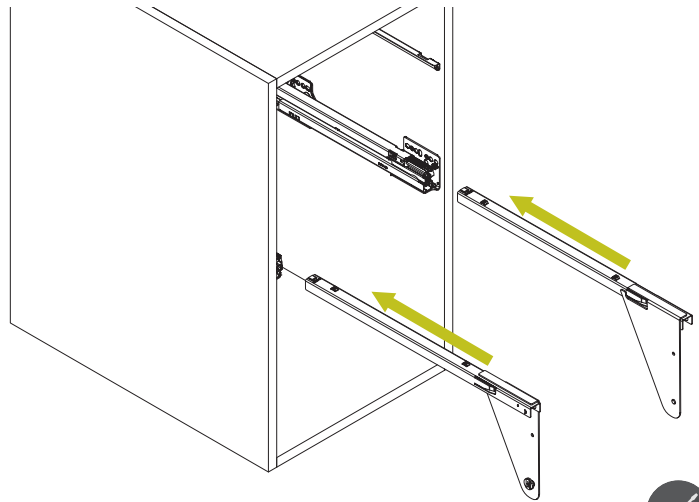
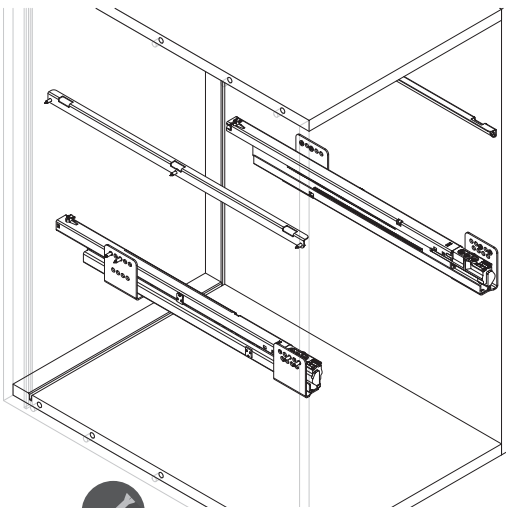
Fijar el kit de guías Sige C y la placa de metal para sostener la tapa E respetando las medidas.



2

Inserire la coppia carter guide D nelle guide C.  
 Put the kit slide carter D into the Sige slides C.

Insérez le kit carter pour la glissière D dans les glissières C.  
 Colocar el kit carter para las guías D sobre las guías Sige C.



N°4 M4x5

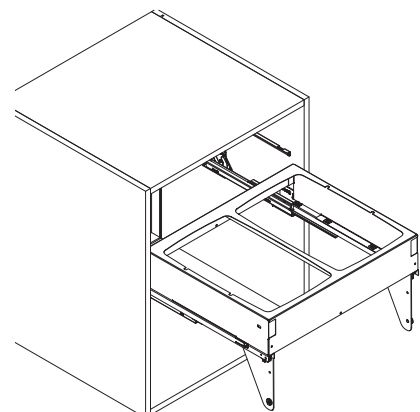
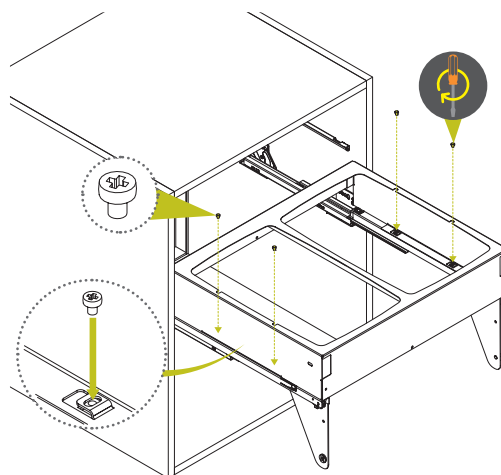
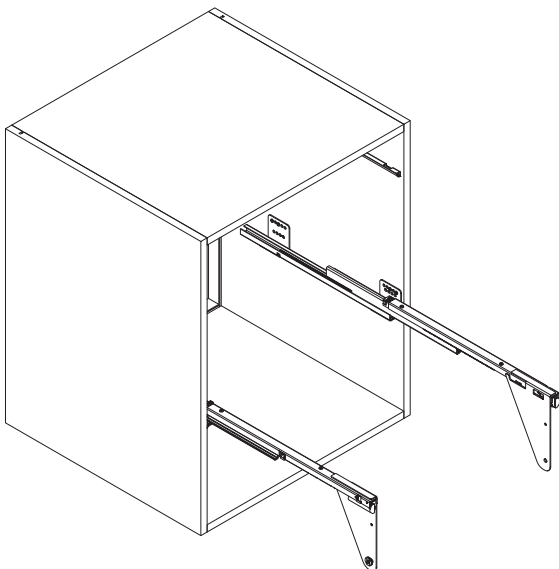


3

Avvitare il box metallico A nei carter guide D mediante le apposite viti.  
 Screw the metal box A into the kit slide carter D by using the specific provided screws.

Vissez la boîte en métal A dans le kit carter pour la glissière D avec les spécifiques vis fournies.

Atornillar la caja de metal A en el kit carter para las guías D con los tornillos provistos.



N°6 3,9x13



4

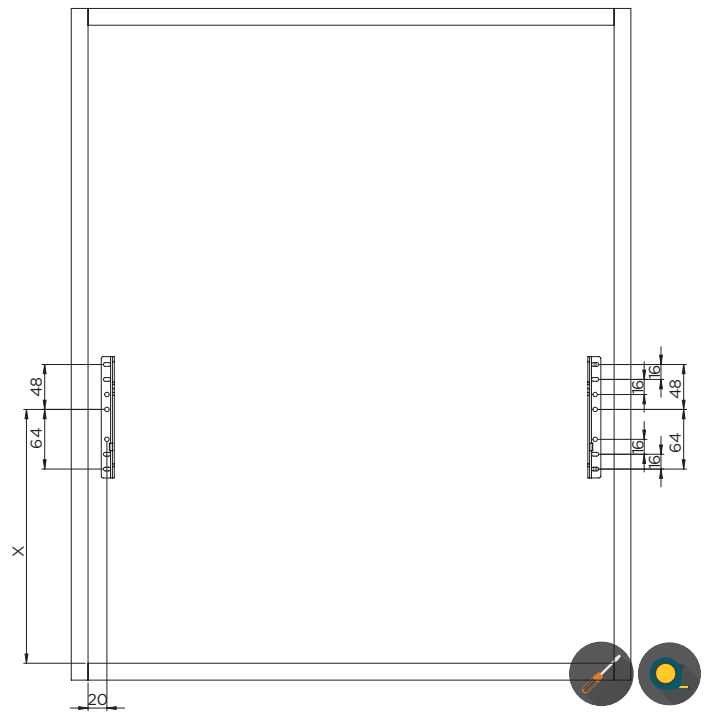
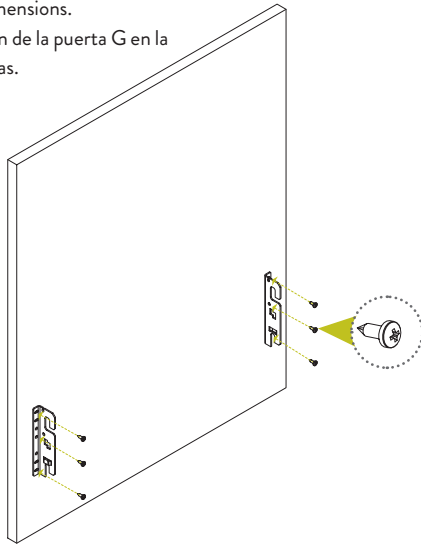
Fissare la coppia attacco antina G nell'anta, rispettando le quote.

Assemble the kit door fixing brackets G along with the according to the dimetions.

Fixez le kit pattes de fixation sur la porte G du meuble en respectant les dimensions.

Fijar el kit soportes de fijación de la puerta G en la puerta respetando las medidas.

LT	X
80	270
90	420



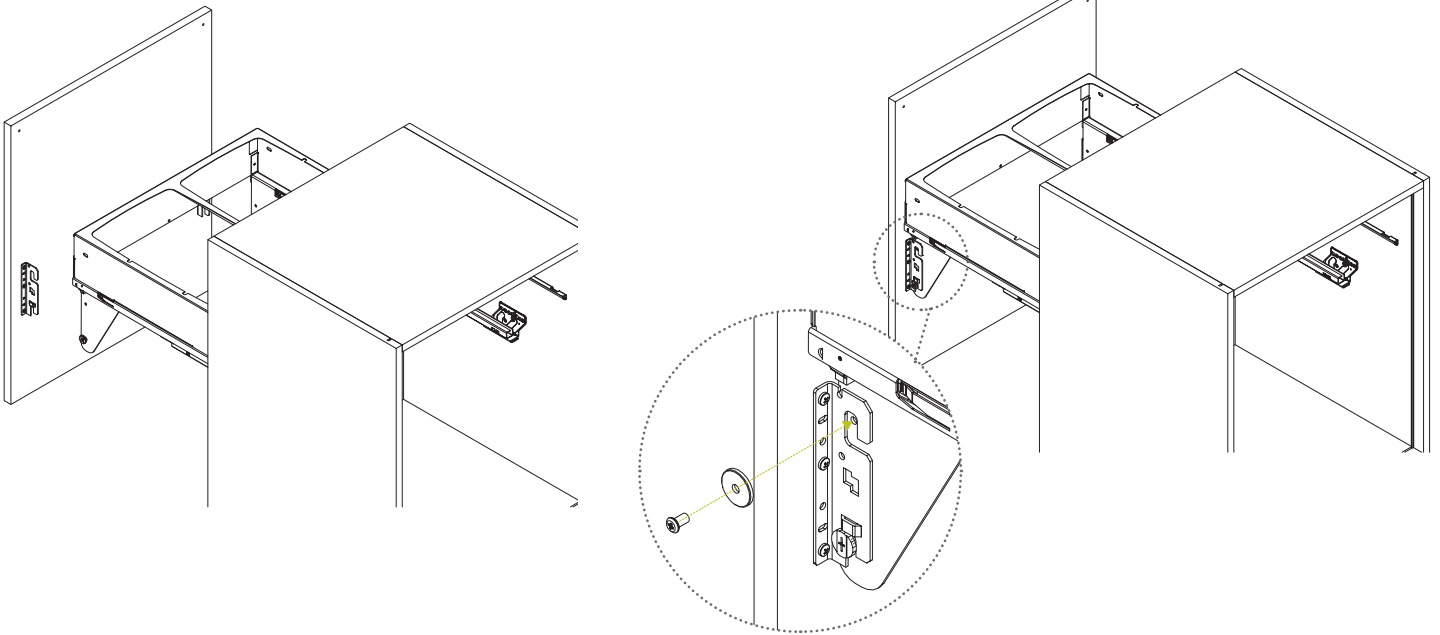
5

Inserire l'antina nei carter D e serrare il tutto con vite e rondella speciali.

Put the door into the carters D and fix them by using the specific screw and washer.

Insérez le kit carter pour la glissière D et fixez tout avec la vis et la rondelle spécifiques.

Colocar la puerta en los carter D y apretar todo con el tornillo y la arandela específicos.



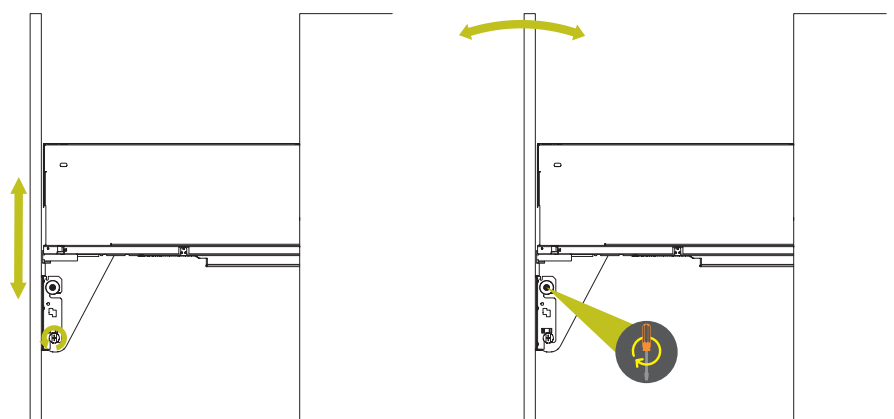
6

Effettuare la regolazione dell'anta.

Adjust the furniture door.

Réglez la porte du meuble.

Ajustar la puerta del mueble.



N°2 3,9x13 N°2 M5x8



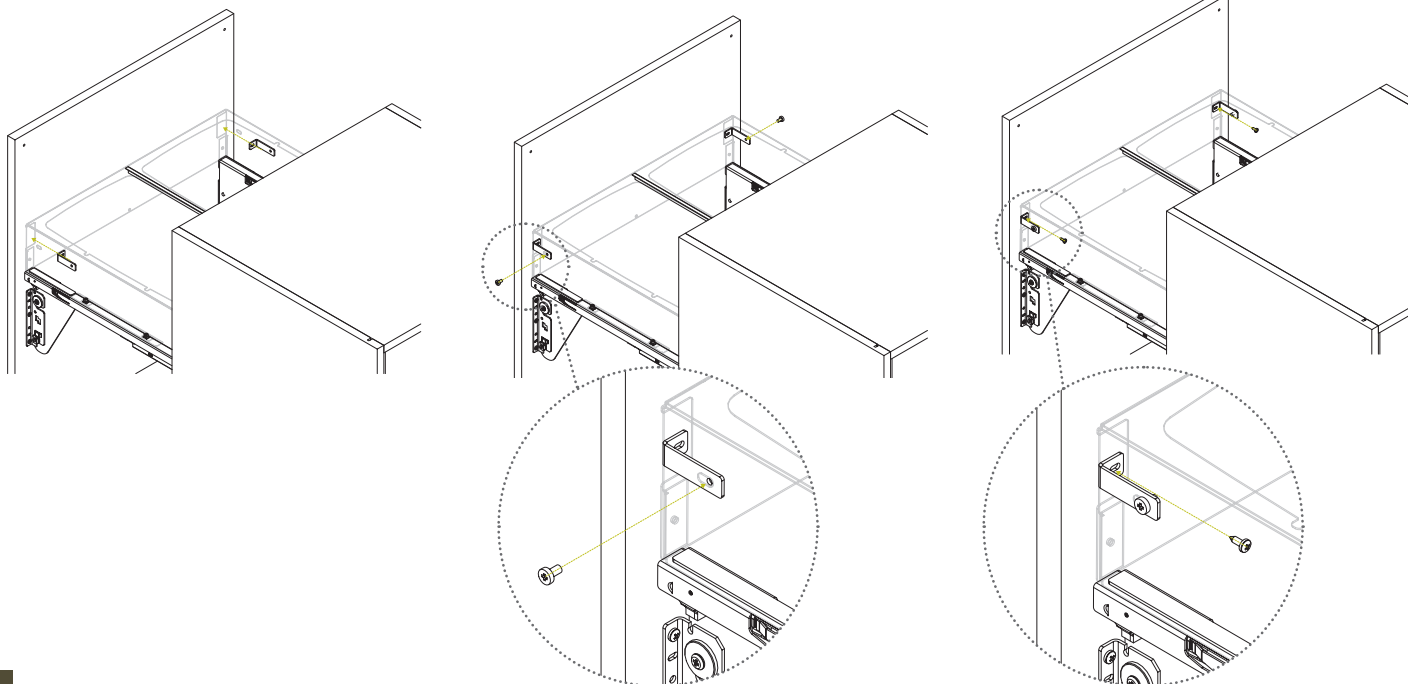
7

Fissare i squadretti stabilizzatori anta H come illustrato dalle foto.

Fixez les éléments de stabilisation de la porte H comme dans las photo.

Fix the door stabilising elements H as shown in the pictures.

Fijar los elementos para la estabilización de la puerta H como se muestra en las imagenes.



8

Inserire il coperchio B nelle lamiera reggi coperchio E e inserire la pattumiera F.

Insérez le couvercle B sur le support pour couvercle tôle E et insérez aussi la poubelle F.

Put the lid B into the metal plate lid holder E and insert the wastebin F.

Poner la tapa B sobre la placa de metal que sostiene la tapa E y colocar también el cubo de basura F.

