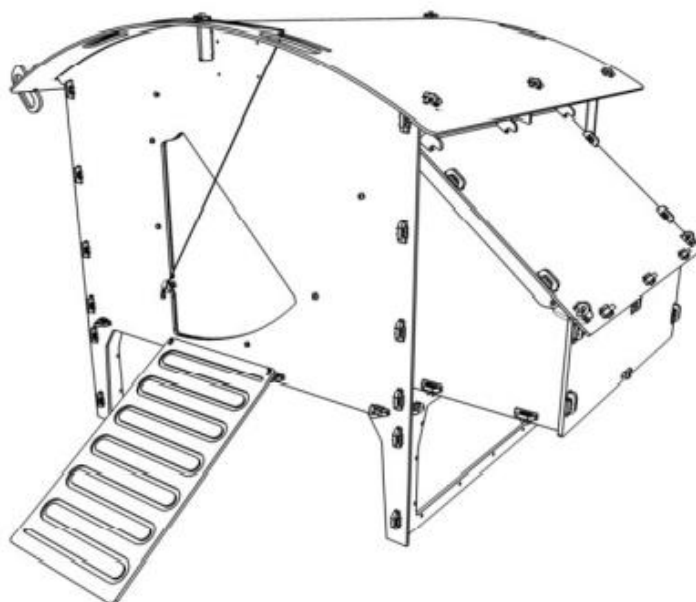


# NESTERA



## HOW TO ASSEMBLE, USE AND CARE FOR YOUR Chicken Lodge Large



Version 1.0

EN 1-09

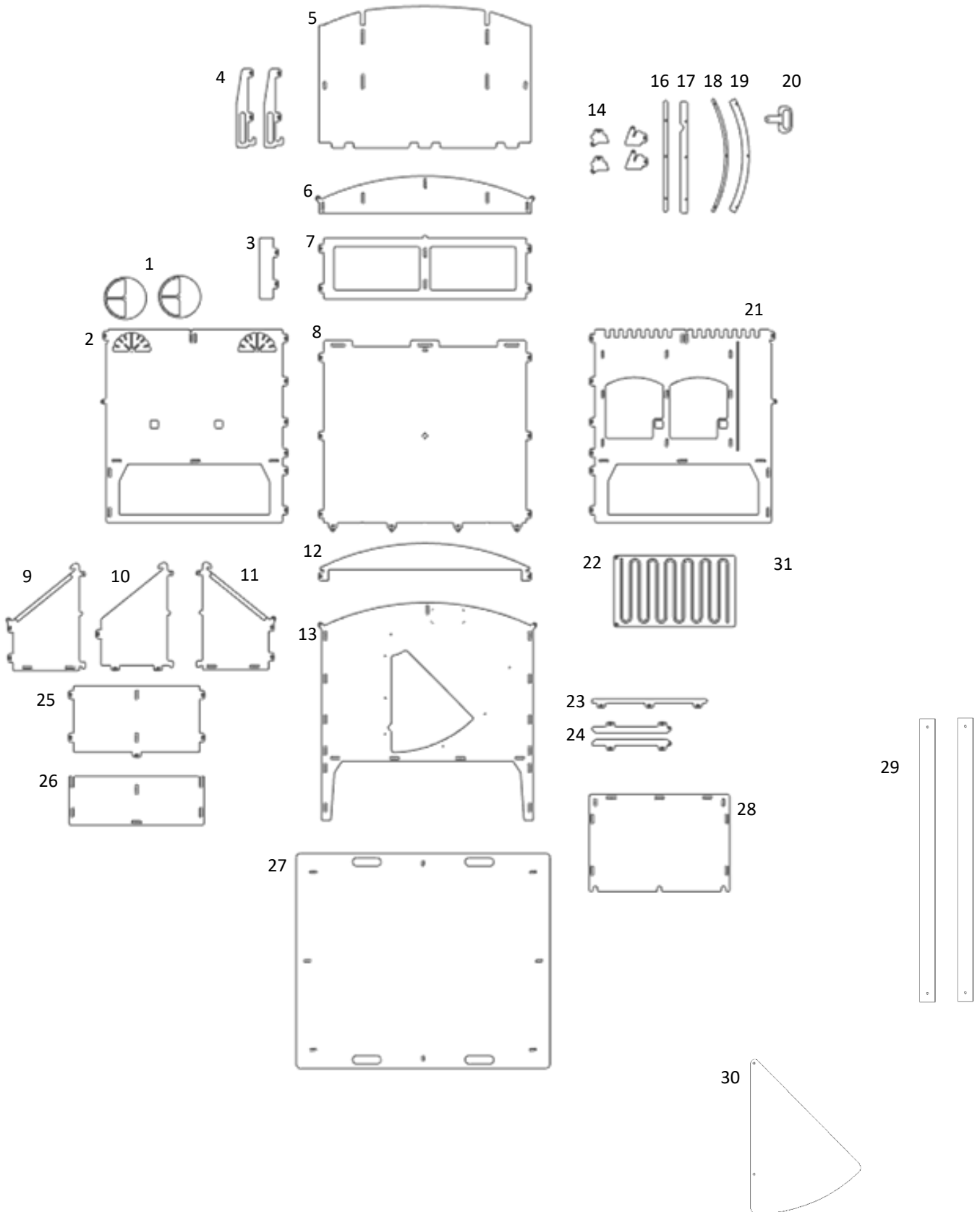
FR 10-18

DE 19-27

# Chicken Lodge Components

1. Vent covers
2. Left hand side wall (Vent side)
3. Lower back wall brace (only for Large)
4. Back door handle
5. Back door
6. Upper back wall
7. Lower back wall
8. Base
9. Left hand side nest box wall
10. Middle nest box wall
11. Right hand side nest box wall
12. Roof support
13. Front panel
14. Side roof retainer
15. Front roof retainer
16. Small straight door retainer
17. Large straight door retainer
18. Small curved door retainer
19. Large curved door retainer
20. Handle
21. Right hand side (Nest box)
22. Ramp
23. Nest box front brace
24. Nest box side brace x2
25. Nest box floor
26. Nest box front
27. Roof
28. Nest box roof
29. Perch
30. Metal door
31. Ramp Supports

# Large Lodge

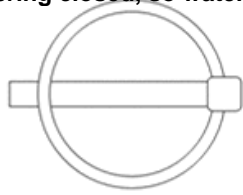


# Fixing Pack

You only need to lift the ring slightly up from the bar. Lynch Pins are designed to spring closed, so watch your fingers!



Pi Clip  
Qty 64



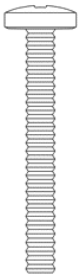
Lynch Pins  
Qty 19



Cord 148cm long  
Qty 1



6mm R Clip  
Qty 2



40mm Screw  
Qty 3



30mm Screw  
Qty 5



20mm Screw  
Qty 1



25mm Washer  
Qty 3



Standard Washers  
Qty 11



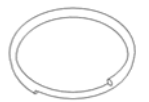
Nylock Nut  
Small Qty 9



Clevis Pin 25mm  
Qty 2



Clevis Pin 20mm  
Qty 1



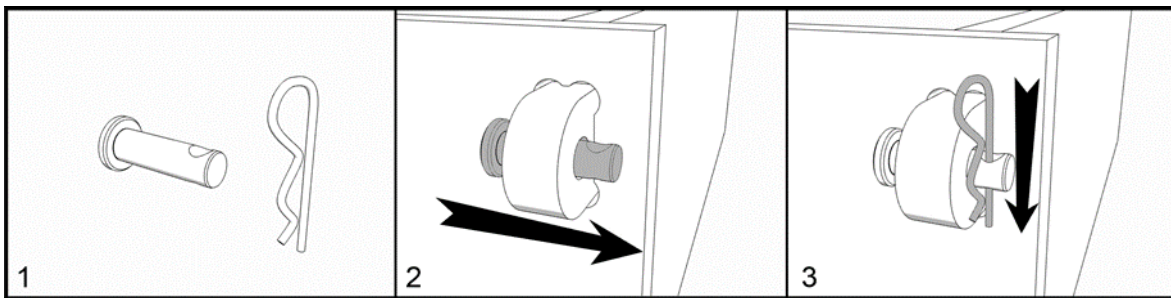
Split Ring  
Qty 1

Not to scale.

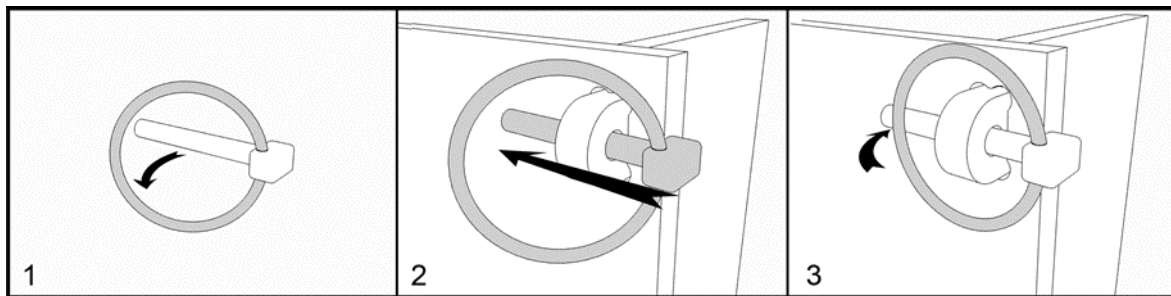
## RECYCLED & RECYCLABLE

Products from Nestera are made from recycled materials, wherever possible. Where this is not practical, we always try to use materials that are suitable for recycling. Our plastic is made from recycled industrial waste plastic. By choosing Nestera products, rather than those made from virgin plastic, you are helping to restrict the amount of new plastic being made. We recycle all our waste plastic (our Pi Clips are made from our own waste) and, of course, our products themselves can be recycled (if they ever wear out!). The recycled plastic we use is quite tough but as easily worked as wood. There is no need for preservative treatment with insecticides or fungicides, and structures won't splinter or crack, so they retain their structural integrity. The plastic is resistant to UV light, so it retains its colour, and is mostly impervious to atmospheric pollutants and seasonal climatic actions, such as freeze-thaw. It insulates well and is resistant to chewing. These properties mean it retains its appearance, colour and functionality for far longer than timber. The sheets of recycled plastic have a very uniform thickness, and so are ideally suited to our high-technology manufacturing process, which uses computer-controlled machines to cut shapes to accuracies less than 0.1mm. We use some metal components to fix some parts together. The metals used are either stainless steel or other rust-resistant alloy, so they have a long lifetime and are also suitable for recycling. Our packaging and literature are all made from recycled materials wherever possible.

### HOW TO FIT A CLEVIS PIN (IF USED)

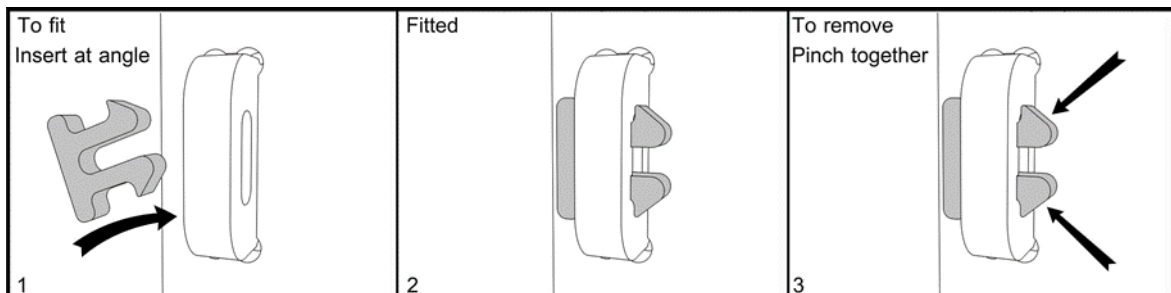


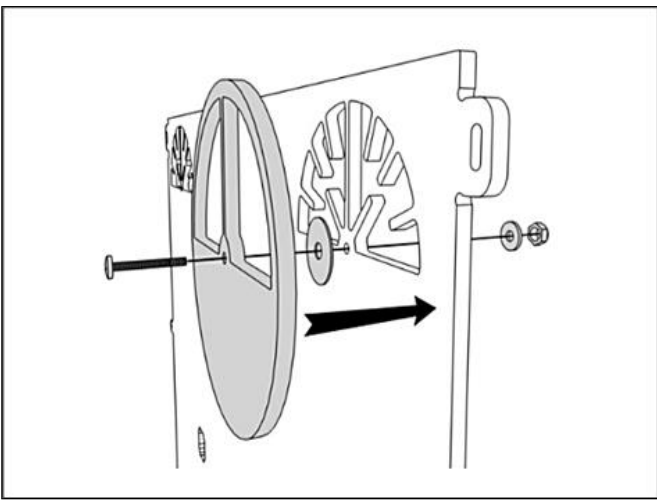
### HOW TO FIT A LYNCH PIN (IF USED)



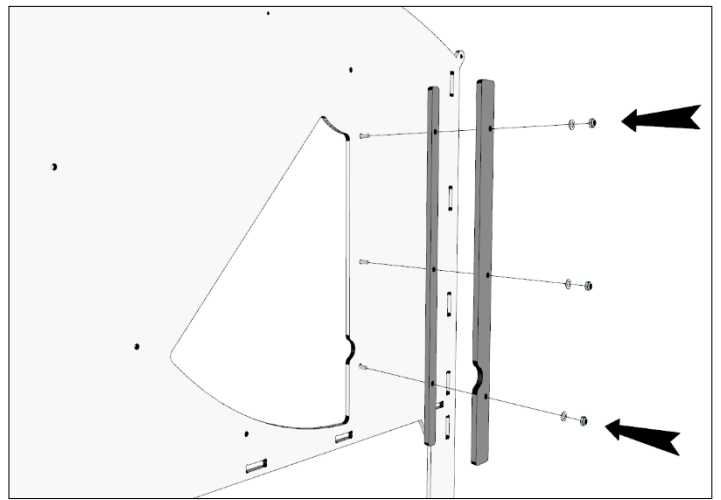
You only need to lift the ring slightly up from the bar. Lynch Pins are designed to spring closed, so watch your fingers!

### HOW TO FIT AND REMOVE A PI CLIP

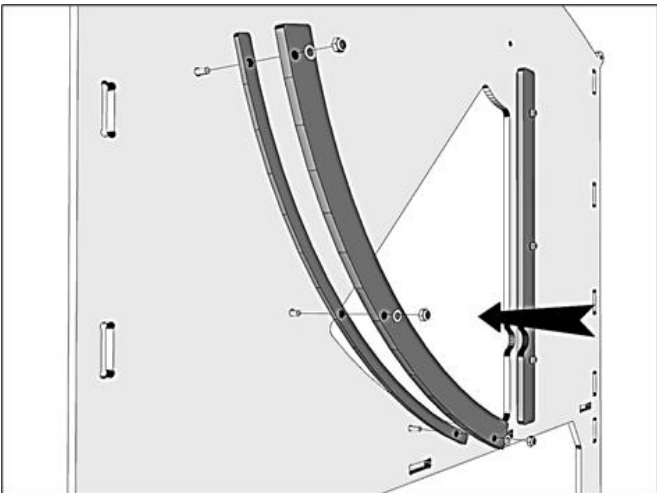




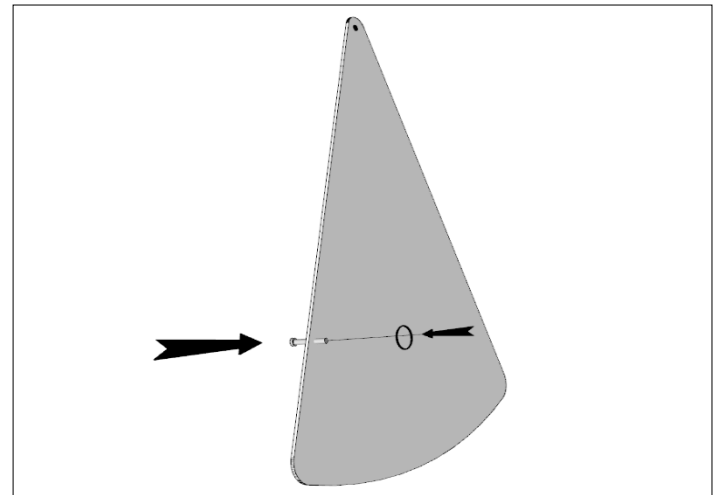
**1** Fit two Vent Covers to the patterned face of the Right Side Wall each using an M6x30mm screw, a standard washer, 25mm washer and 1 x nylock nut.. Tighten the nuts until the vents can rotate using gentle pressure. They should not spin freely. The Left Side Wall has vent slots, to ensure the chickens have some fresh air at all times.



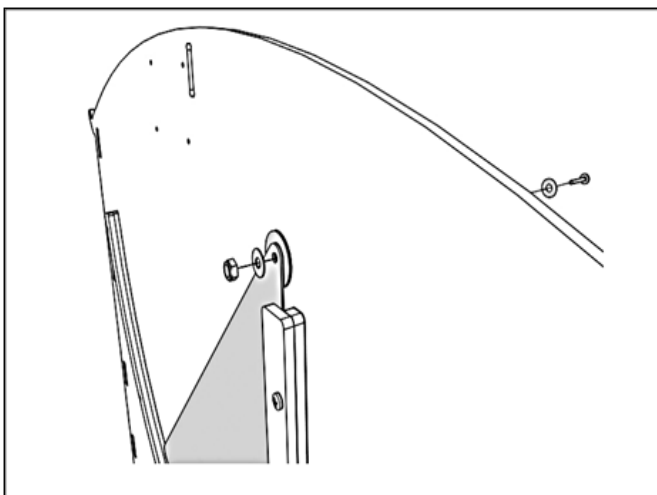
**2** Fit the Small and Large Straight Door Retainer to the smooth (inside) side of the Front Wall using 3 x 40mm Screws, 3 x Standard washers and 3 x nylock nuts.



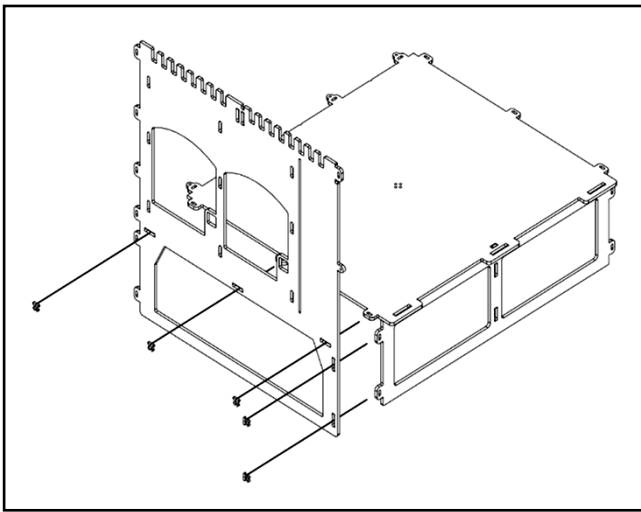
**3** Fit the Small and Large Curved Door Retainer to the smooth (inside) side of the Front Wall using 3x 30mm Screws, 3x Standard Washers, and 3 x Nylock Nuts. These pieces form a recess into which the door fits when closed.



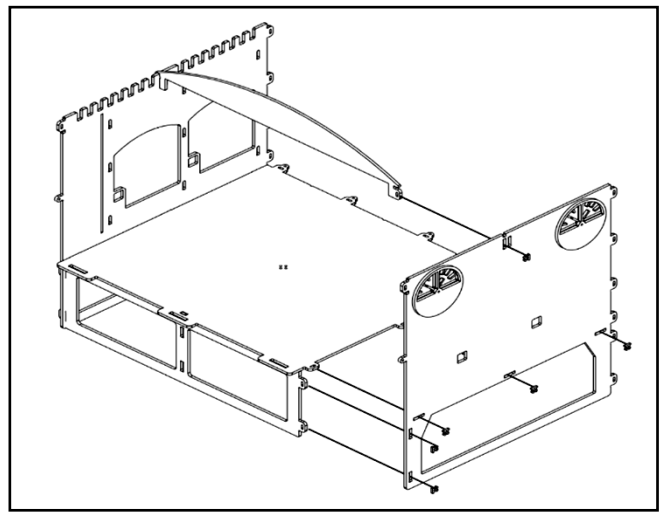
**4** Fit the Small Clevis Pin into the hole in the Metal Door from behind, and secure it using a washer and split ring. This can be a little awkward. We find that holding the split ring open by inserting a flat-bladed screwdriver between the rings can make this task easier. But please mind your fingers!



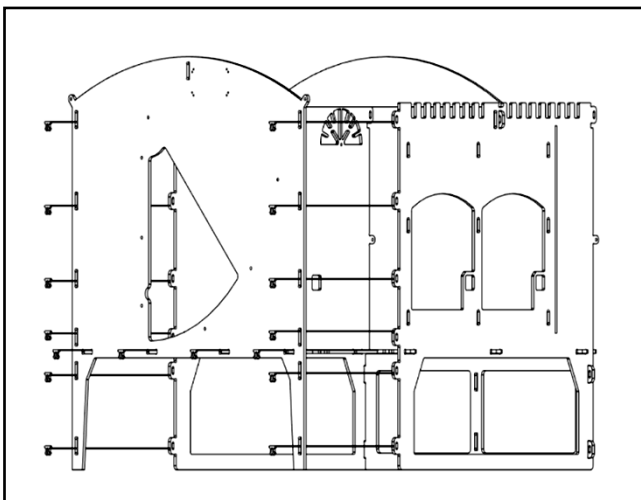
**5** Place the Metal Door in position, and secure it with a 20mm screw, 2x Standard Washers, 25mm Washer and a Nylock Nut. Tighten the Nylock Nut until the door can just rotate freely.



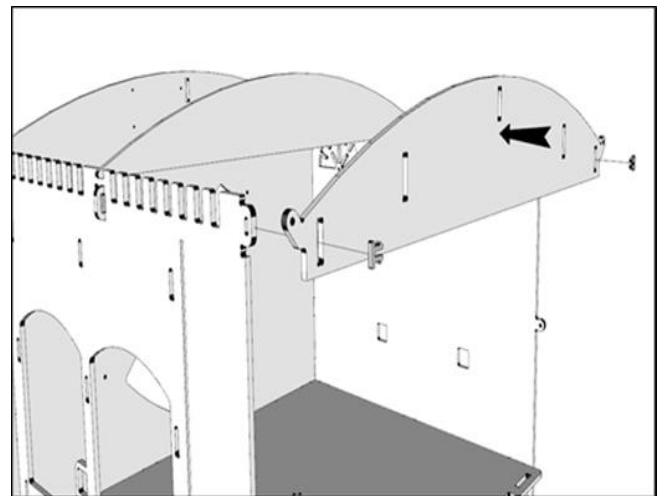
**6** Fit the nest box Side Wall to the Lower back wall and Base using 5 x Pi Clips. Ensure that the three wide lugs are at the back.



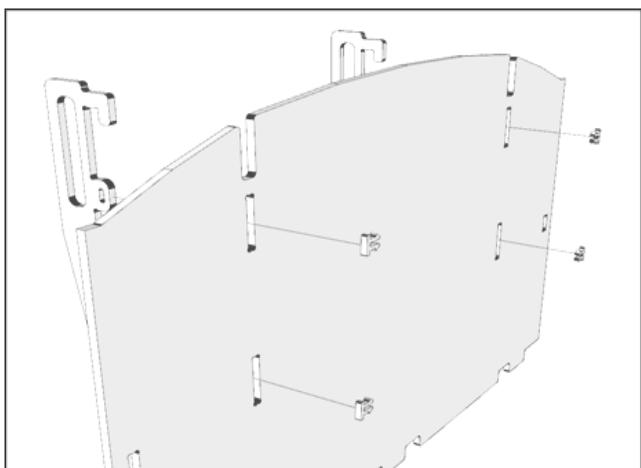
**7** Fit the Side wall (with Vent covers) to the base and side wall and attach the Roof Support to the top center slot with another slot above it using 6 x Pi clips.



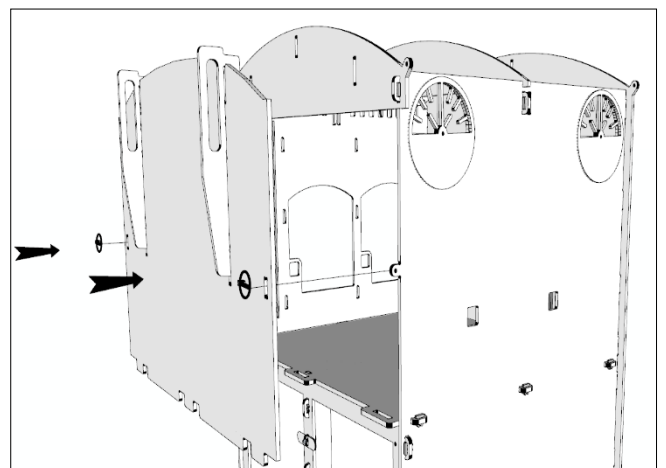
**8** Fit the Front Wall (patterned face outermost) using the pi clips provided.



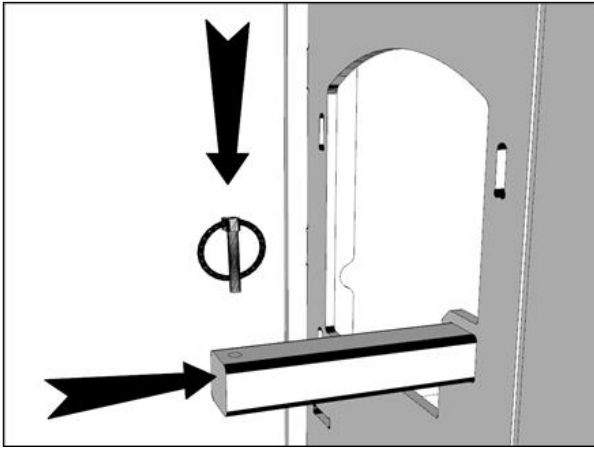
**9** Fit the Upper Back Wall to the top two lugs using 2 x Pi Clips. This is the same for large, medium and small.



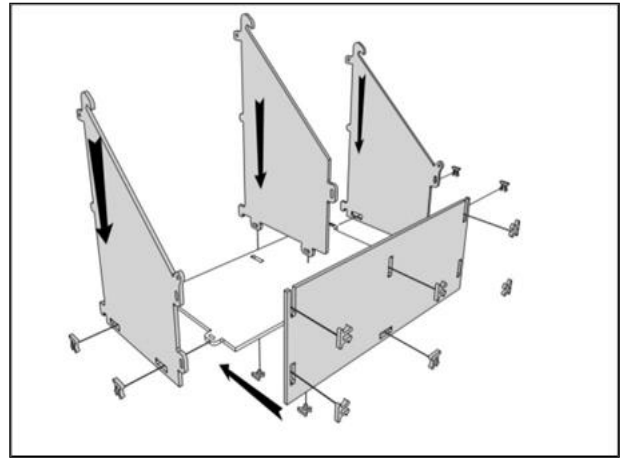
**10** Fit the Back Door Handles to the textured side of the back door using 2x Pi Clips per Handle. Hook on top of handle denotes the top.



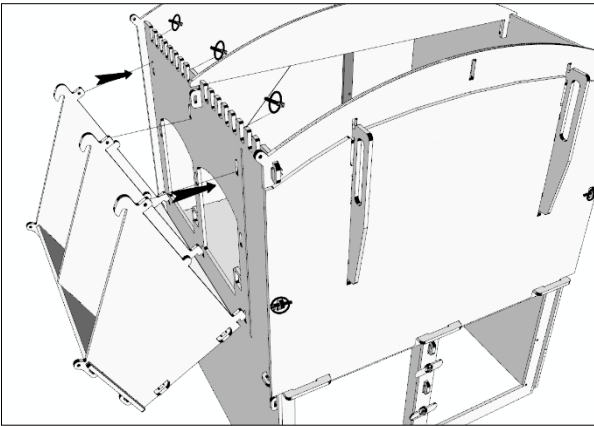
**11** Fit the Back Door using 2x Lynch Pins. (When fitting, first rest the bottom of the Back Door in the slots in the Base, then push the door onto the lugs, and slide the Back Door Handles downwards. Secure it with Lynch Pins,



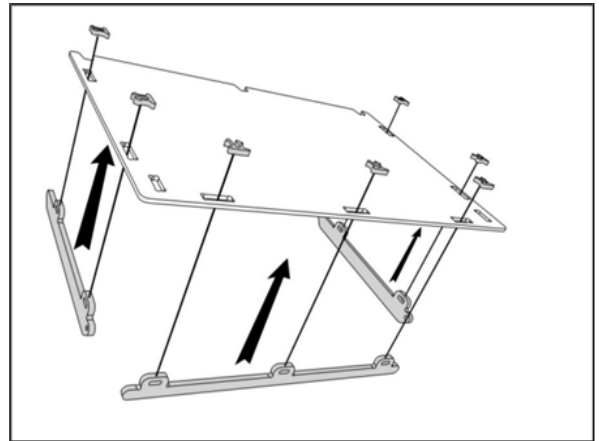
**12** Slide the Perches through the Left and Right Side Walls and secure with Lynch Pins at both ends.



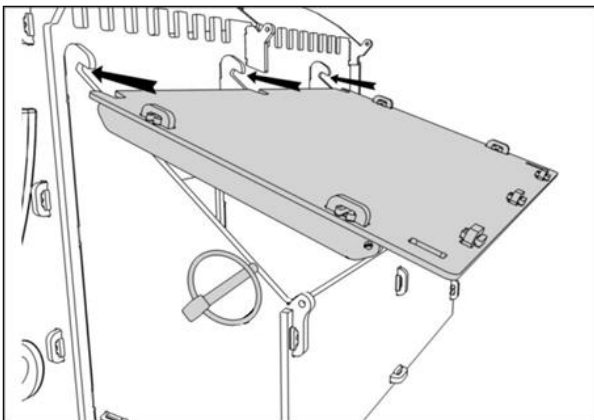
**13** Fit the Nest box End Walls and Nest Box Divider to the Nest Box Floor, then add the Nest Box Front Wall, all using 12 x Pi Clips.



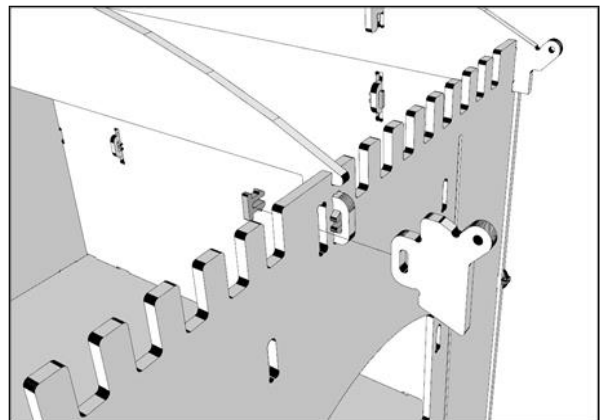
**14** Fit the nest box to the Lodge by first inserting the L-lugs into the lower holes on the Right Side Wall, then tilting the nest box to push the three upper lugs through their holes, before securing them inside the main house with 3x Lynch Pins.



**15** Fit the Nest box Front Brace and the two Nest box Side Braces to the Nest box Lid, which should have its patterned side upwards, using 7 x Pi Clips.

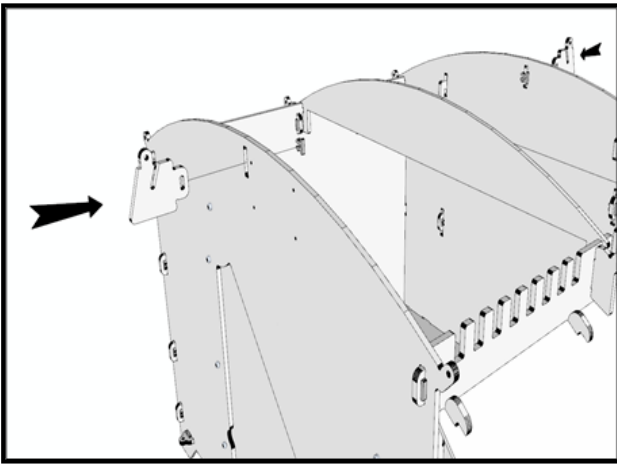


**16** The Nest Box Lid simply slides upwards so that the cutouts fit into the recesses in the vertical panels. It is secured with 2x Lynch Pins.

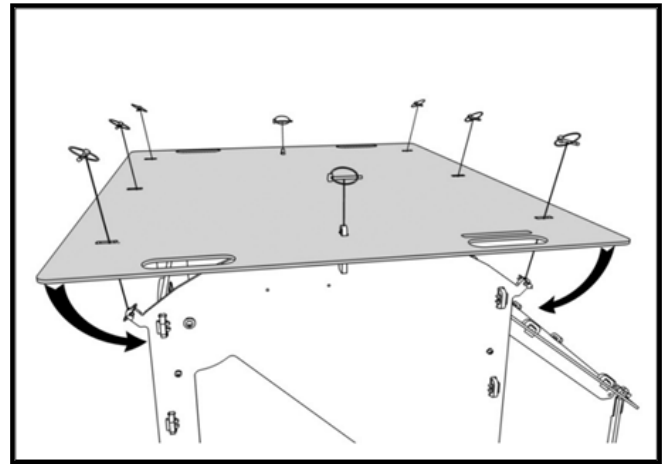


**17** Fit two Side Roof Retainers, one on each side wall, using 1 x Pi Clips.

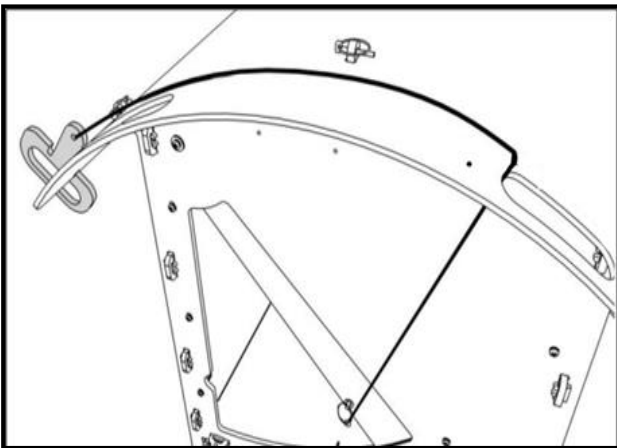




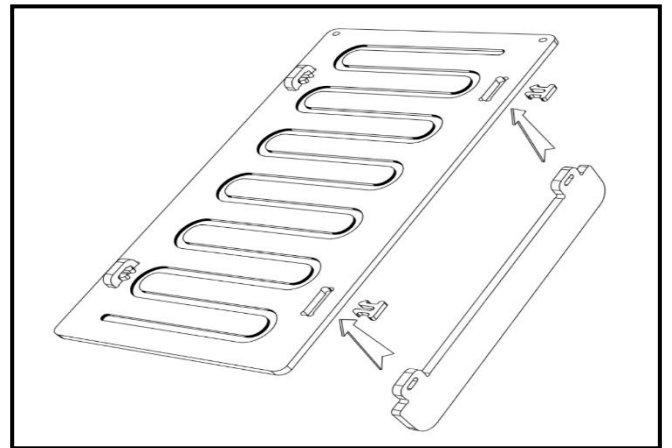
**18** Fit End Roof Retainers to the Front Wall and Upper Back Wall using 1 x Pi Clips.



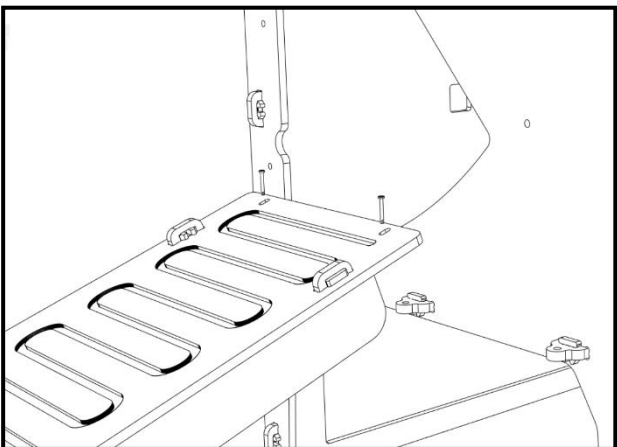
**19** Fit the Roof using Lynch Pins. Fix the center first, then bend the sides down over the remaining lugs.



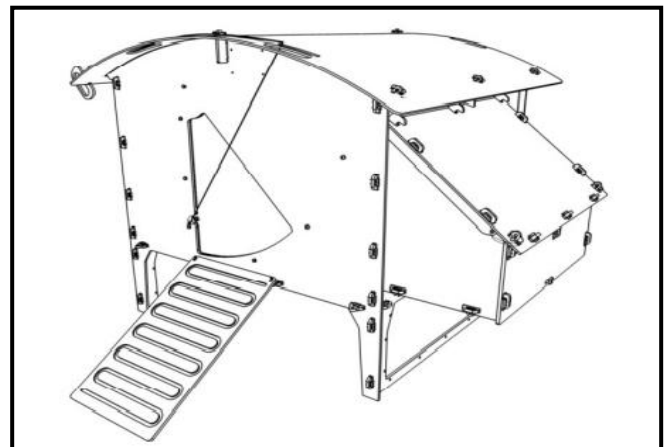
**20** MANUAL DOOR ONLY: Tie one end of the Cord to the Split Ring in the Front Door and the other to the small hole in the Door Handle. The Cord should pass through the handle slot. Adjust the length of the cord so that, when the door is fully raised, the handle just hooks onto the edge of the opposite handhold or the roof edge.



**21** Push the two Ramp Supports through the ramp and attach with the 4 pi Clips.



**22** Fit the Ramp on top of the two lugs (front face) using 2 x 25mm Clevis Pins and 2 x R-Clips. It will tilt to the ground under its own weight.



**Completed Lodge Large**

## INSTRUCTIONS FOR USE

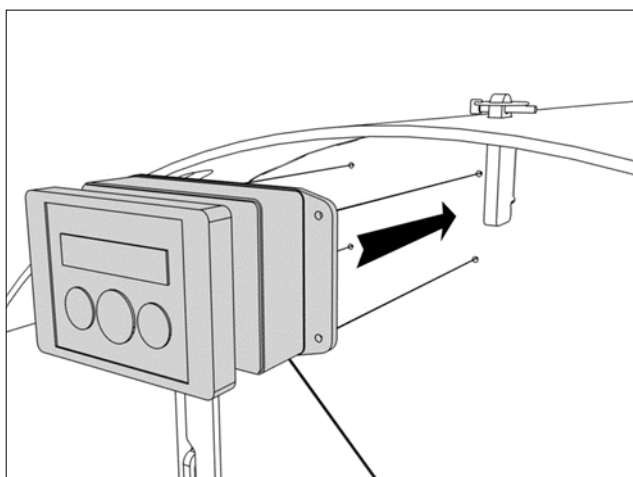
The Chicken house should be sited in a sheltered area with the front facing away from prevailing winds. Vents should be adjusted to provide good ventilation.

The rear door can be used for inspection, and regular cleaning. For thorough cleaning and replacing of bedding, the entire roof can be removed. This Chicken house is designed to be moved by two people, using the handholds cut into the roof.

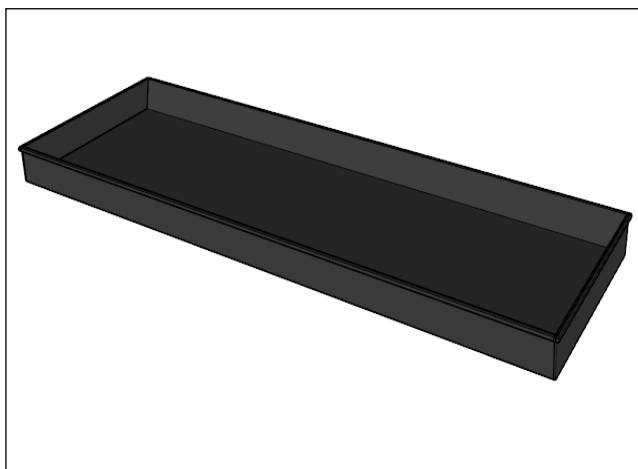
We recommend thorough cleaning at least every 3 months – a pressure washer is ideal for removal of caked on dirt, but an ordinary hosepipe and scrubbing brush will do. The plastic is quite easy to clean. Finish by applying Poultry Shield (or similar) and leave to dry.

For protection against red mite, we recommend sprinkling a little diatomaceous earth (Diatom powder) around the house, particularly the joints, each time bedding is refreshed.

## Accessories for your chicken coop



The Chicken guard automatic door opener attaches to the front of your chicken coop, allowing you to set a time for opening and closing the door for when it suits you.

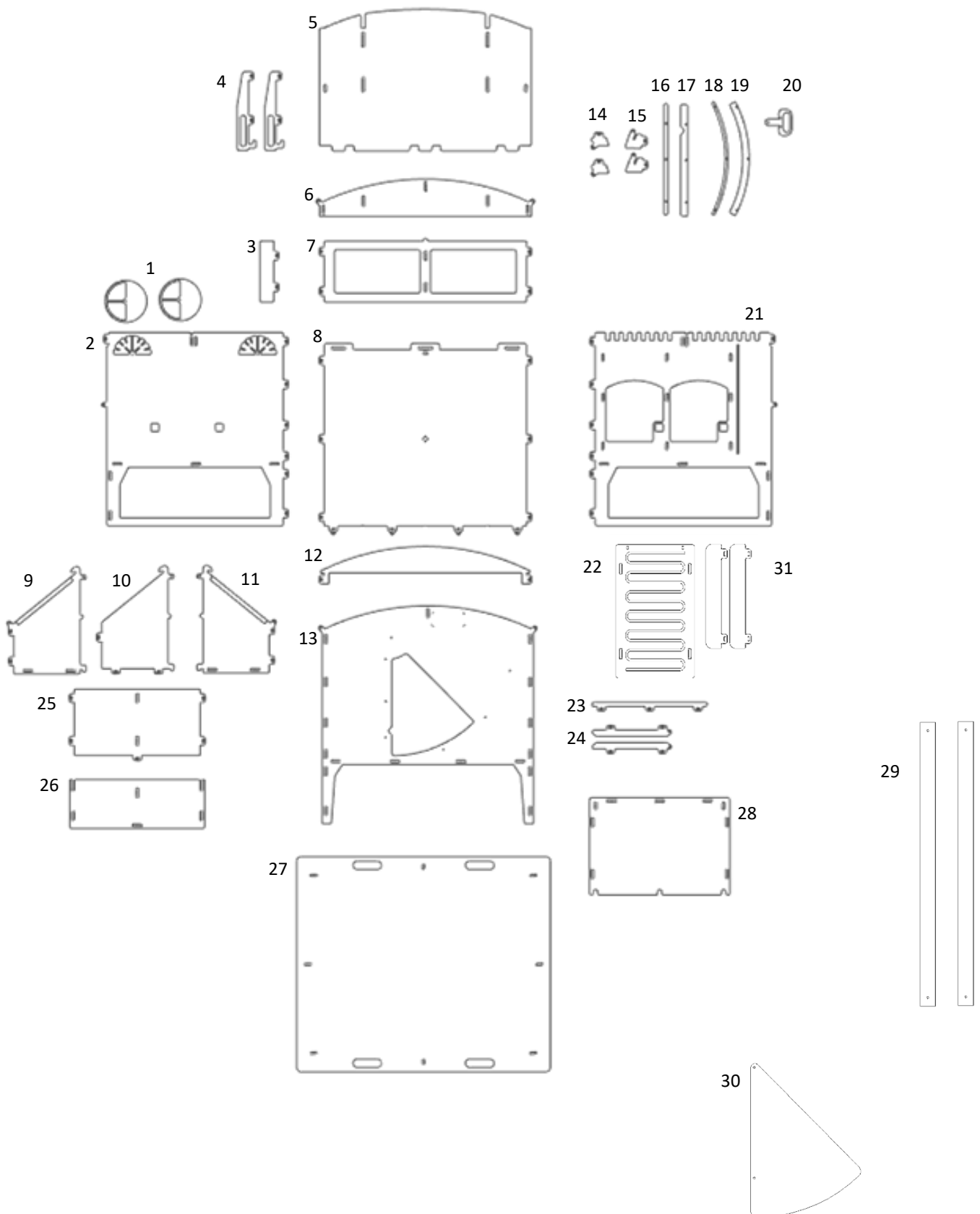


If you use shavings as bedding material, we recommend that you use droppings trays to contain the shavings. They will keep the shavings dryer, and make cleaning the house simply a matter of removing the trays and tipping the shavings onto your compost heap.

# Chicken Lodge Components

1. Évents ventilation X2
2. Mur principal latéral (côté ventilation)
3. Renfort arrière (pour large uniquement)
4. Poignées porte arrière x2
5. Porte arrière
6. Support de toit central
7. Pied arrière
8. Plancher
9. Mur pondoir gauche
10. Séparation pondoir (medium et large uniquement)
11. Mur pondoir droit
12. Support de toit arrière
13. Mur frontal
14. Support de toit latéraux
15. Support de toit avant/arrière
16. Petite gouttière porte droite
17. Large gouttière porte droite
18. Petite gouttière courbe porte
19. Large gouttière courbe porte
20. Poignée
21. Mur latéral pondoir
22. Rampe
23. Support toit pondoir
24. Supports toit pondoir latéraux x2
25. Plancher pondoir
26. Mur extérieur pondoir
27. Toit
28. Toit pondoir
29. Perchoirs X2
30. Porte
31. Renforts rampe X2

# Poulailler avec pieds Large

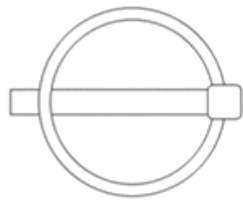


# Fixations



Pi Clip

Qty 64



Goupilles

Qty 19



Corde 148cm long

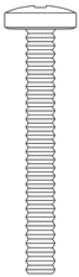
Qty 1



6mm R Clip

Qty 2

**Il suffit de soulever légèrement l'anneau de la barre. Les goupilles sont conçues pour se fermer par ressort, alors faites attention à vos doigts !**



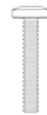
40mm Vis

Qty 3



30mm Vis

Qty 5



20mm Vis

Qty 1



25mm Rondelle

Qty 3



Rondelle standard

Qty 11



Ecrou

Qty 9



Axe perforé  
25mm

Qty 2



Axe perforé  
20mm

Qty 1



Bague fendue

Qty 1

Pas à l'échelle

# RECYCLÉ & RECYCLABLE

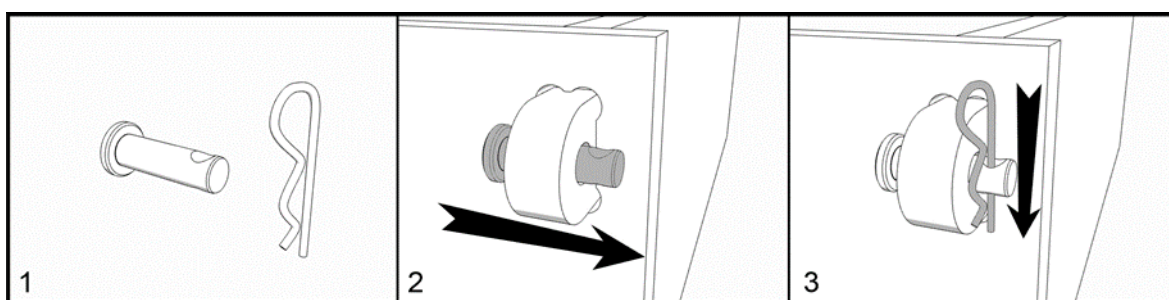
Les poulaillers Nestera sont fabriqués, dans la mesure du possible, à partir de matériaux recyclés. Lorsque cela n'est pas possible, nous essayons toujours d'utiliser des matériaux adaptés au recyclage. Notre plastique est fabriqué à partir de déchets plastiques industriels recyclés. En choisissant nos produits, plutôt que ceux fabriqués à partir de plastique vierge, vous contribuez à limiter la quantité de nouveau plastique fabriqué. Nous recyclons tous nos déchets de plastique (nos clips sont fabriqués à partir de nos propres déchets) et, bien sûr, nos produits eux-mêmes peuvent être recyclés (si jamais ils venaient à s'user!).

Le plastique recyclé que nous utilisons est assez résistant, mais il est aussi facile à travailler que le bois. Il n'est pas nécessaire de recourir à un traitement de préservation avec des insecticides ou des fongicides, et les structures ne se fissurent pas, elles conservent donc bien leur solidité structurelle. Le plastique est résistant à la lumière UV, il conserve donc sa couleur et est pratiquement insensible aux polluants atmosphériques et aux changements climatiques saisonniers telles que le gel - dégel. Il isole assez bien et résiste également à la mastication. Ces propriétés permettent à nos poulaillers de conserver leur apparence, leurs couleurs et leurs fonctionnalités beaucoup plus longtemps que le bois.

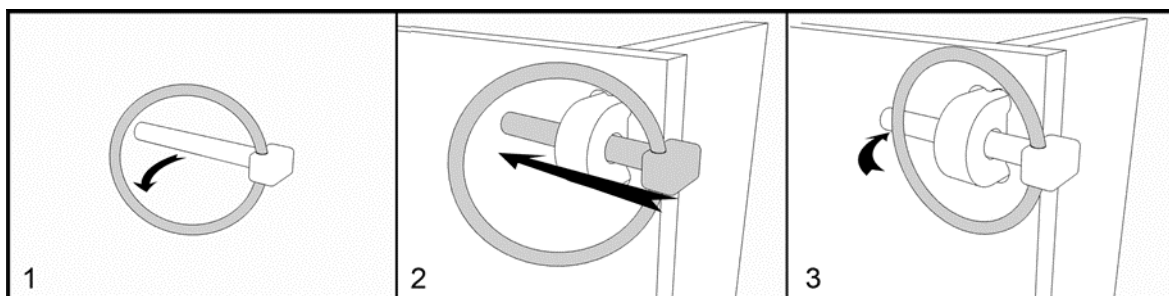
Les feuilles de plastique recyclé ont une épaisseur très uniforme et sont donc parfaitement adaptées à notre processus de fabrication de haute technologie, qui utilise des machines contrôlées par ordinateur pour découper des formes à des précisions supérieures à 0,1 mm. Nous utilisons des composants métalliques pour fixer quelques pièces ensemble. Les métaux utilisés sont soit de l'acier inoxydable, soit un autre alliage résistant à la rouille, ils ont donc une très longue durée de vie et peuvent également être recyclés.

Dans la mesure du possible, nos emballages et notre documentation sont tous fabriqués à partir de matériaux recyclés.

## Comment fixer les cylindres perforés

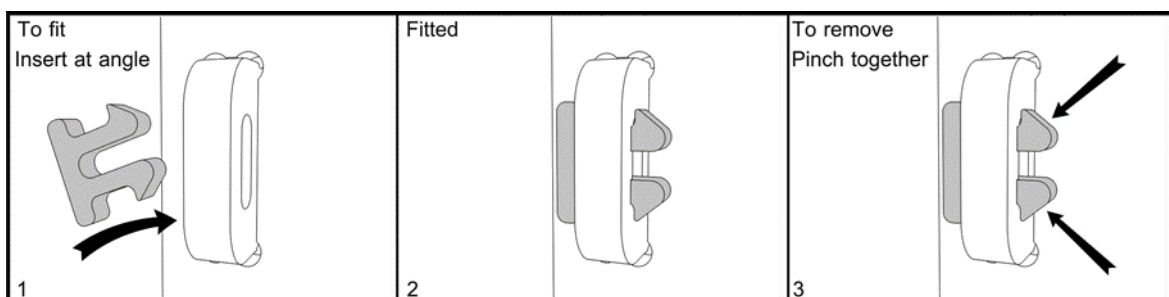


## Comment utiliser les goupilles



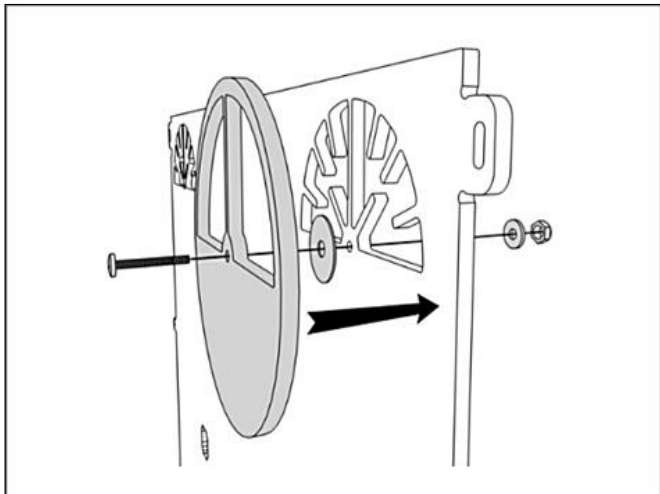
**Il suffit de soulever légèrement l'anneau de la barre. Les goupilles sont conçues pour se fermer par ressort, alors faites attention à vos doigts !**

## Comment utiliser les PI CLIP

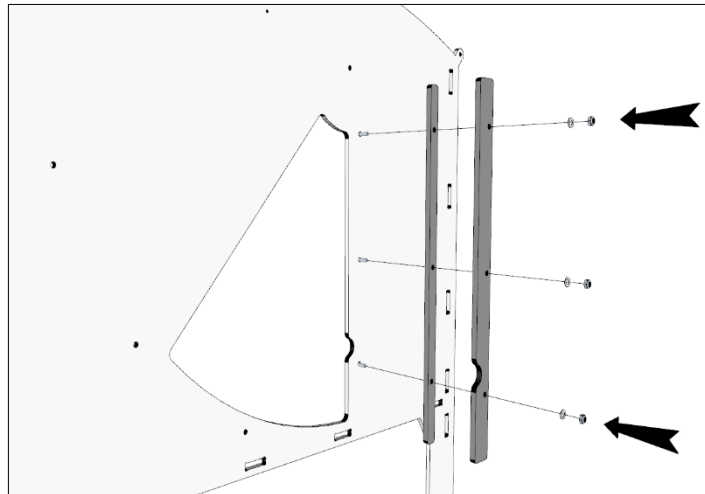


Insérer le "Pi clip" avec un peu d'angle

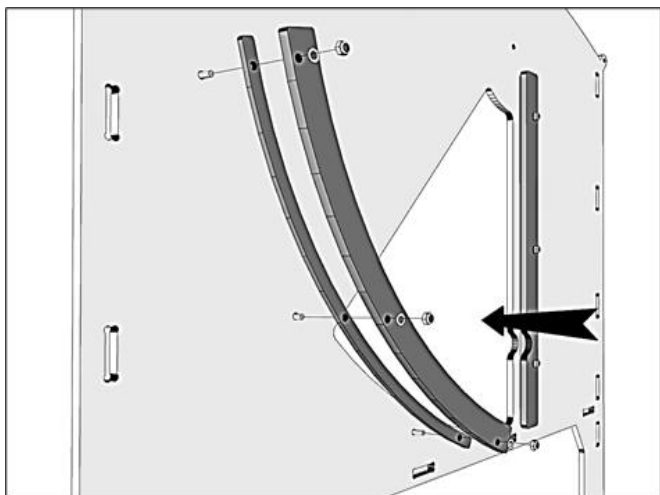
Pincer pour le détacher



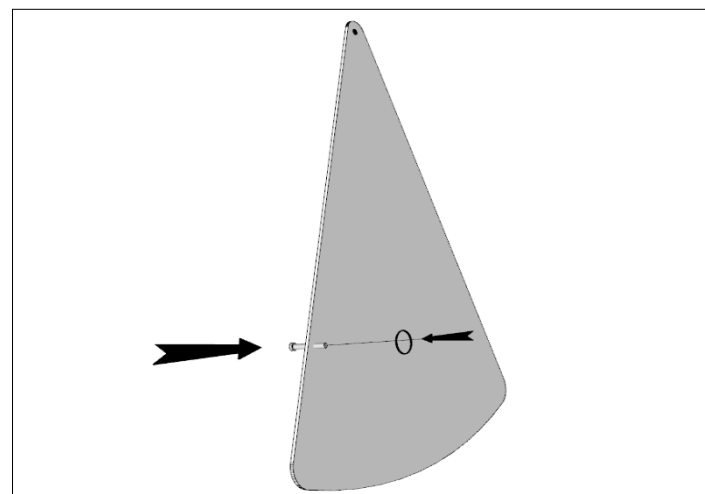
1 Installez les 2 événements sur la face à motif de la paroi latérale droite à l'aide d'une vis M6x30mm, d'une rondelle standard, d'une rondelle de 25mm et d'un écrou bloquant. Serrez les écrous jusqu'à ce que les événements puissent tourner en exerçant une légère pression. Ils ne doivent pas tourner librement. La paroi latérale gauche a des fentes d'aération, pour s'assurer que les poules ont de l'air frais en tout temps.



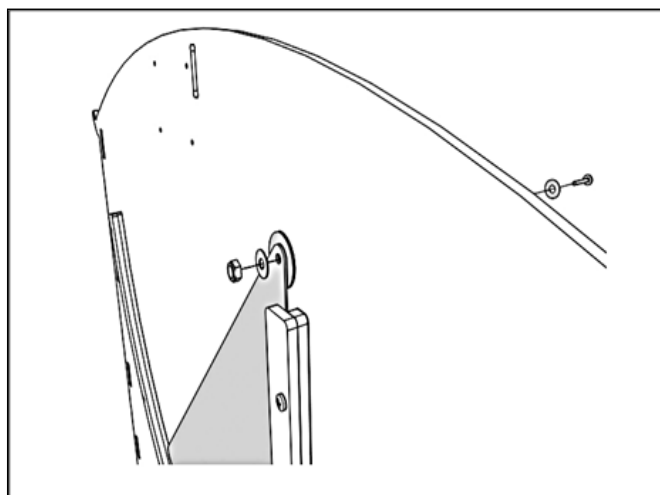
2 Fixez la petite et la grande gouttière de porte droite sur le côté lisse (intérieur) de la paroi avant à l'aide de vis de 40 mm, de rondelles standard et d'écrous bloquants. Ces pièces forment une gouttière dans lequel la porte s'insère lorsqu'elle est fermée, pour rendre la porte résistante aux attaques du renard.



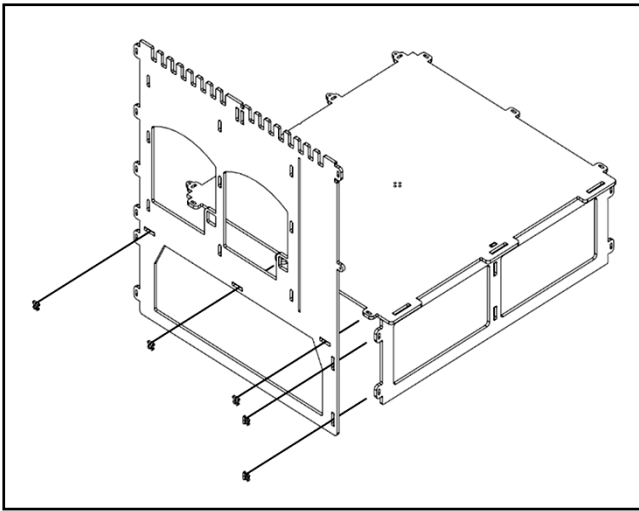
3 Fixez la petite et la grande gouttière de porte courbe sur le côté lisse (intérieur) de la paroi avant à l'aide de vis de 30 mm, de rondelles standard et d'écrous bloquants. Ces pièces forment une gouttière dans lequel la porte s'insère lorsqu'elle est fermée



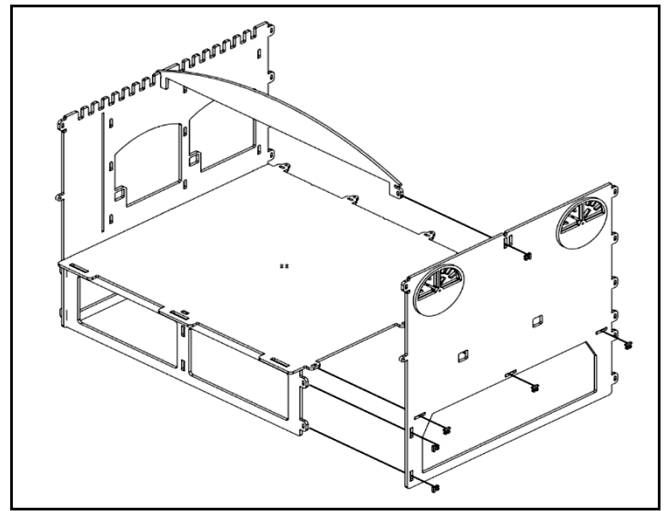
4 Insérez l'axe perforé court dans le trou de la porte métallique par l'arrière et fixez-la à l'aide d'une rondelle et de la bague fendue. Nous vous conseillons de maintenir la bague fendue ouverte à l'aide d'un tournevis plat pour faciliter cette tâche. Mais faites attention à vos doigts!



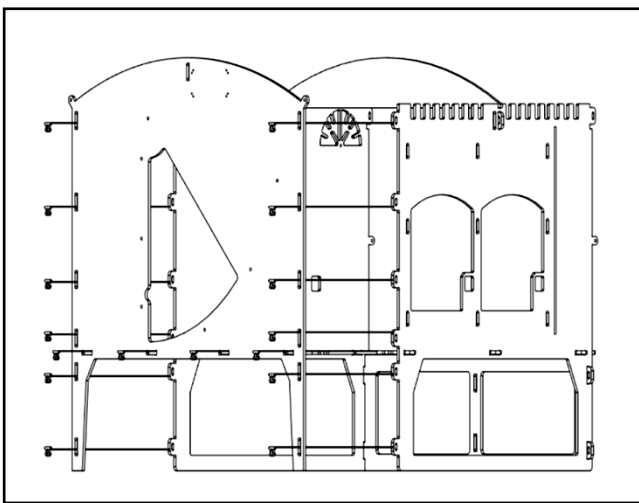
5 Placez la porte métallique en place et fixez-la avec une vis de 20 mm, deux rondelles standards, une rondelle de 25 mm et un écrou bloquant. Serrez l'écrou bloquant jusqu'à ce que la porte puisse tourner librement.



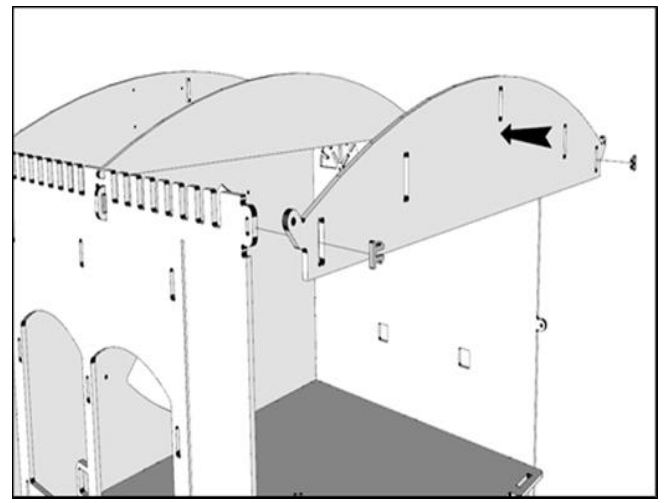
6 Ajustez la paroi latérale au plancher et au pied arrière à l'aide de 5 clips Pi. Le côté lisse côté intérieur. Mettre les 3 pattes larges du plancher vers l'arrière. Ajouter le renfort de pied arrière (pièce n°3) au centre du pied arrière avec 2 pi clips



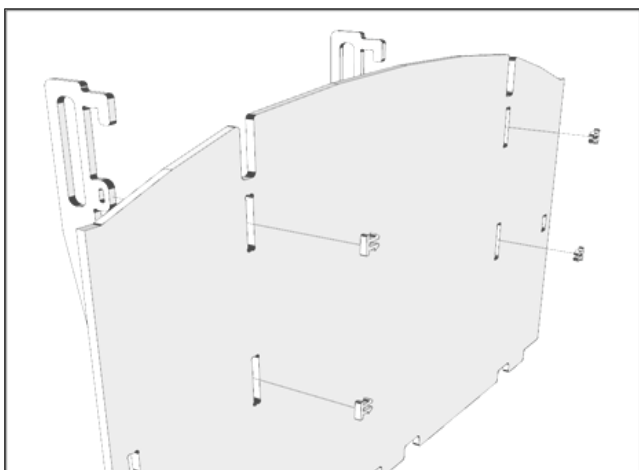
7 Fixez la paroi latérale (avec les événements) à la base et aux pieds, puis fixez le support de toit aux fentes centrales supérieures des murs à l'aide de 6 x Pi clips.



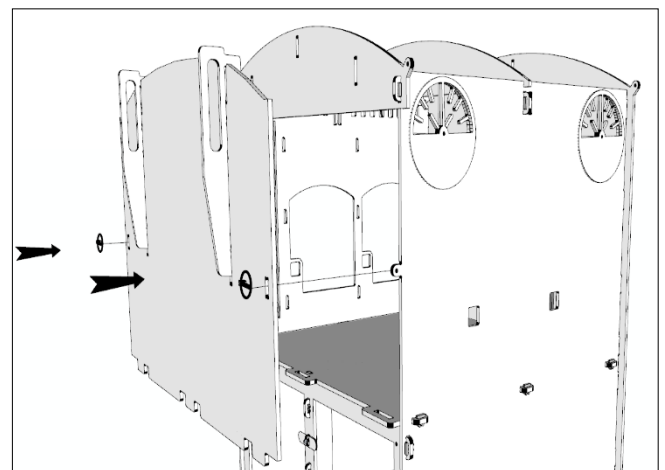
8 Montez la paroi frontale (face à motifs vers l'extérieur) à l'aide des clips pi fournis.



9 Fixez le support de toit arrière aux deux pattes supérieures à l'aide de 2 x Pi Clips.

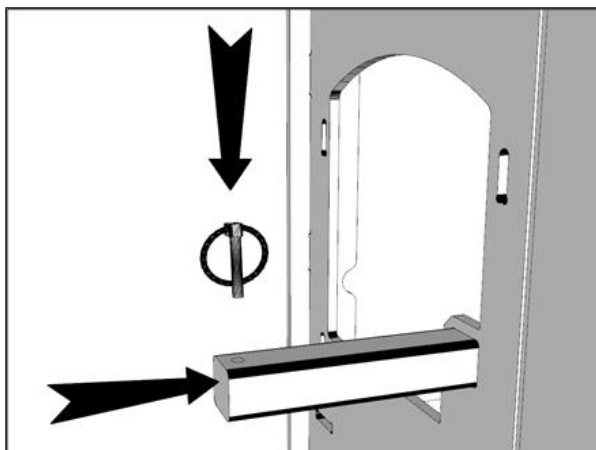


10 Fixez les 2 poignées de la porte arrière sur le côté texturé de la porte arrière à l'aide de 4 clips Pi. Le crochet en forme de L sur le dessus de la poignée indique le haut.

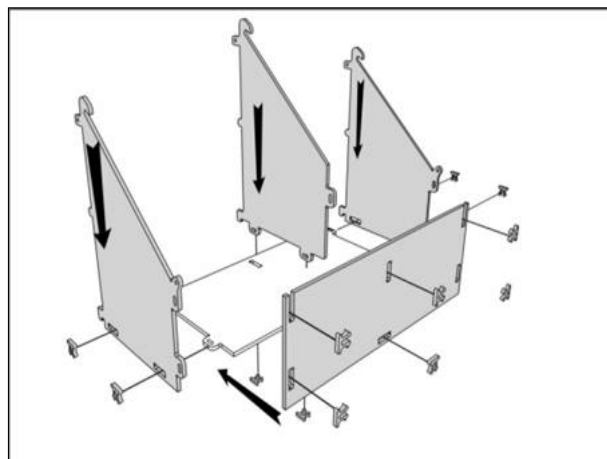


11 Installez la porte arrière à l'aide de deux goupilles de fixation. (Lors du montage, posez d'abord le bas de la porte arrière dans les fentes de la base, puis poussez la porte sur les pattes latérales et faites glisser la poignée de la porte arrière vers le bas pour verrouiller. Verrouillez-la avec des goupilles.

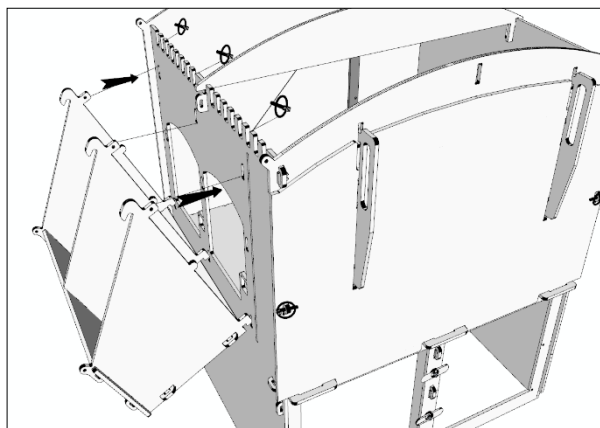




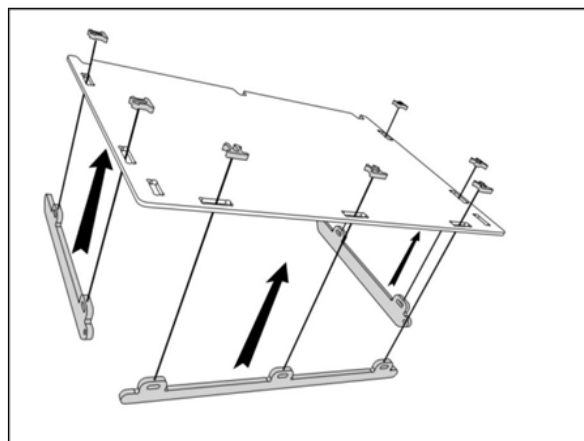
12 Faites glisser les perchoirs à travers les parois latérales gauche et droite et fixez-les à l'aide de goupilles aux deux extrémités.



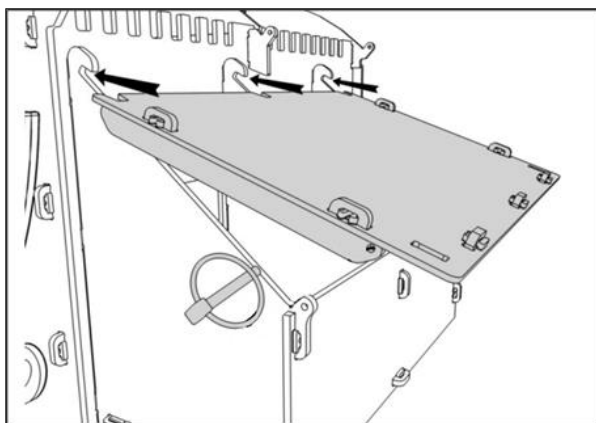
13 Montez les 2 parois latérales du pondoir et la cloison de séparation sur le plancher du pondoir, puis ajoutez le mur extérieur du nichoir, le tout à l'aide de 12 clips Pi.



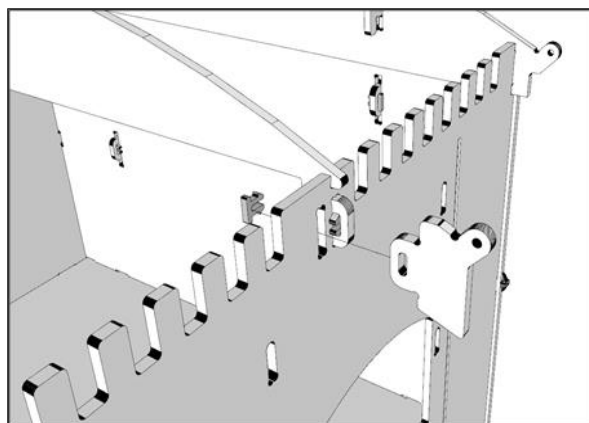
14 Installez le pondoir en insérant d'abord les pattes en L dans les trous inférieurs de la paroi latérale droite, puis en inclinant le nichoir pour faire passer les trois pattes supérieures dans leurs trous, avant de les fixer à l'intérieur du poulailler avec 2 goupilles.



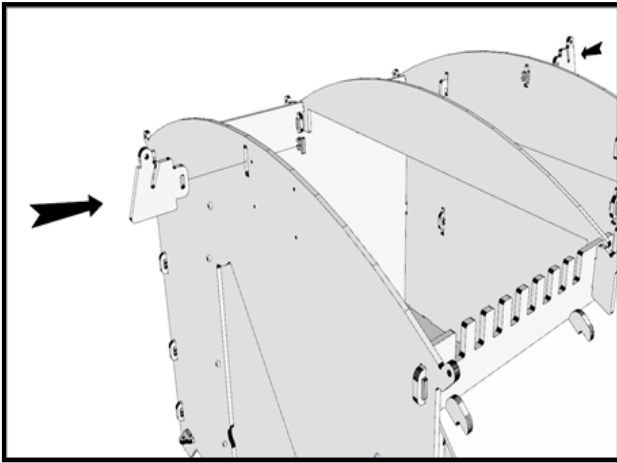
15 Fixez la traverse frontale du nichoir et les deux traverses latérales sur le pondoir du pondoir, dont la face verte doit être orientée vers le haut, à l'aide des éléments suivants



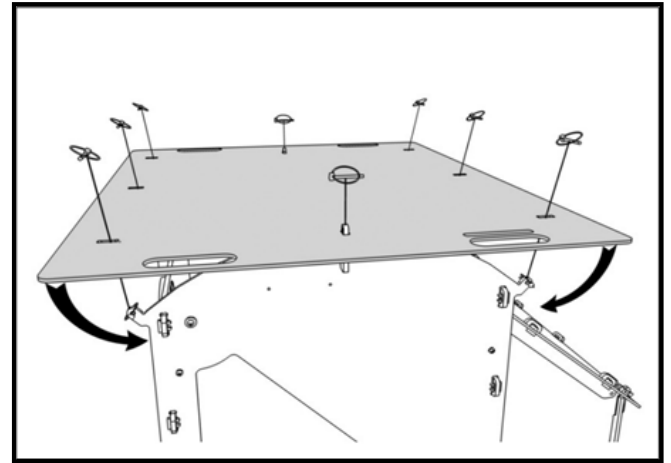
16 Le toit du pondoir coulisse simplement vers le haut de sorte que les découpes s'insèrent dans les évidements des panneaux verticaux. Il est fixé à l'aide de 2 goupilles.



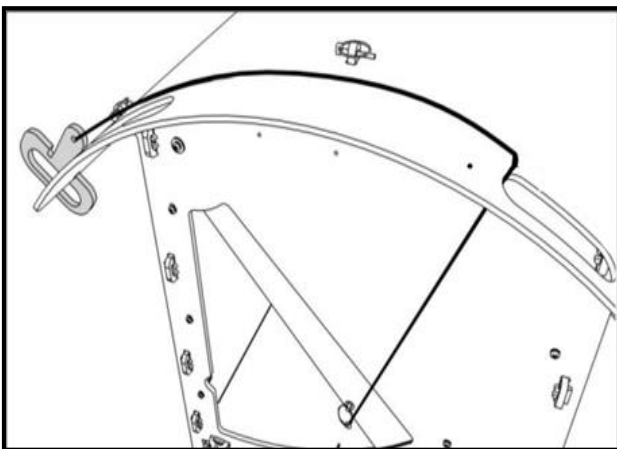
17 Fixez les deux supports de toit latéraux, un sur chaque paroi latérale, à l'aide de 1 x Pi Clips.



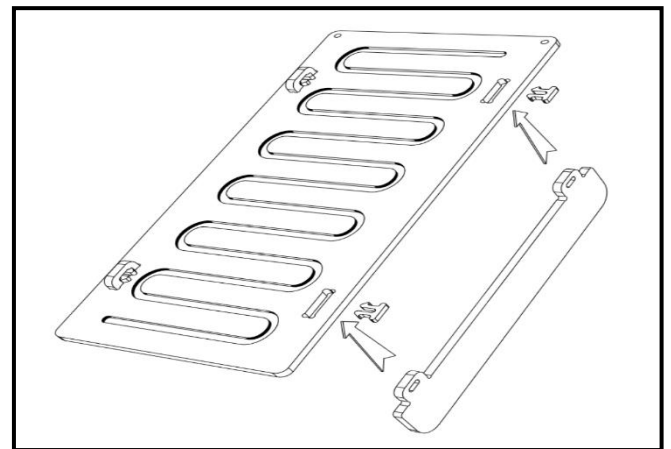
18 Fixez les supports de toit avant et arrière au mur avant et au mur arrière supérieur à l'aide de 1 x Pi Clips.



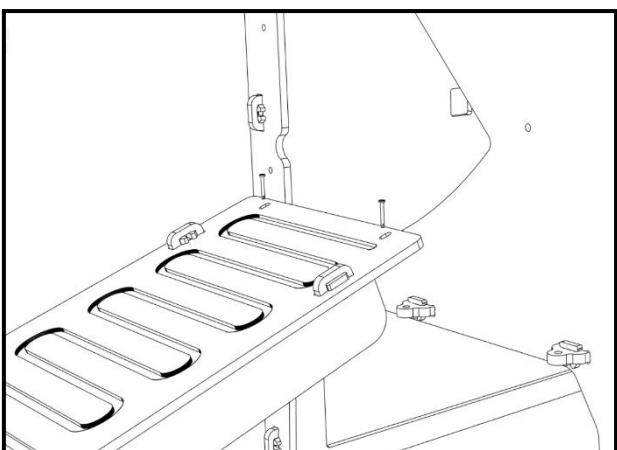
19 Fixez le toit à l'aide de 8 goupilles. Fixez d'abord le centre, puis rabattez les côtés sur les pattes restantes.



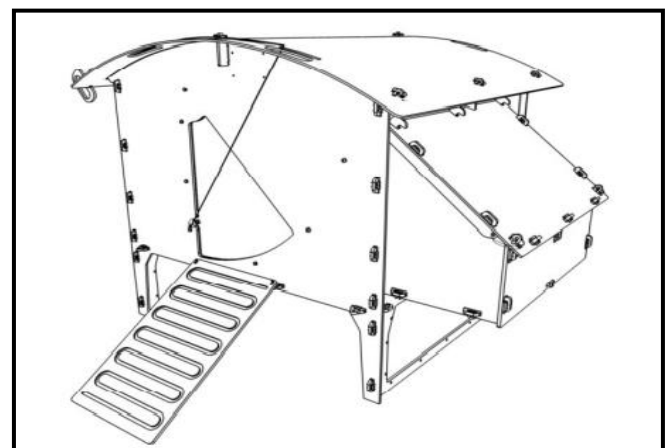
20 PORTE MANUELLE UNIQUEMENT : Attachez une extrémité du cordon à l'anneau fendu de la porte avant et l'autre au petit trou de la poignée de la porte. Le cordon doit passer par la fente de la poignée. Réglez la longueur du cordon de manière à ce que, lorsque la porte est complètement relevée, la poignée s'accroche juste au bord de la poignée opposée ou au bord du toit.



21 Poussez les deux barres de renforcement à travers la rampe et fixez-les à l'aide des 4 clips pi fournis.



22 Posez la rampe sur le dessus des deux pattes (face avant) à l'aide de 2 axes perforés de 25 mm et de 2 clips en R. La rampe s'inclinera vers le sol sous l'effet de son propre poids.



Le poulailler est monté

## Conseils d'utilisation

Le poulailler doit être installé dans un endroit abrité, l'avant étant opposé aux vents dominants. Les événements doivent être ajustés pour assurer une bonne ventilation.

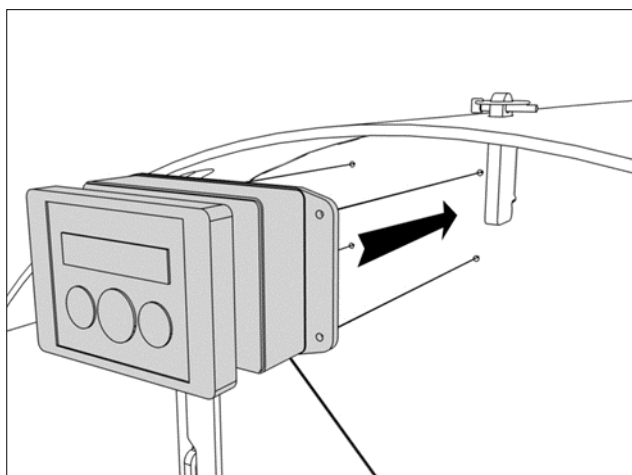
La porte arrière peut être utilisée pour l'inspection et le nettoyage régulier. Pour un nettoyage complet et le remplacement de la litière, le toit entier peut être enlevé.

Ce poulailler est conçu pour être déplacé par deux personnes, en utilisant les poignées découpées dans le toit.

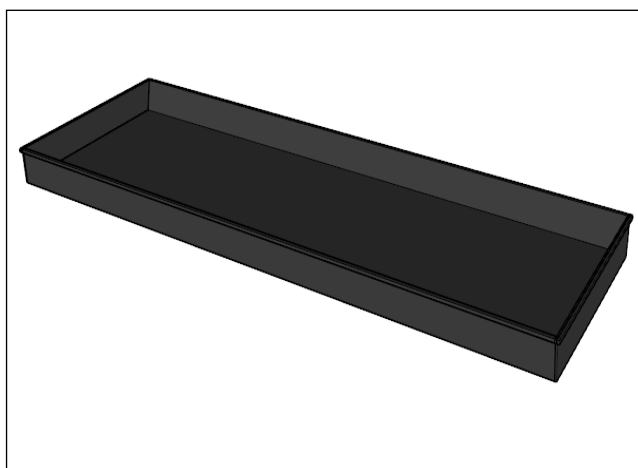
Nous recommandons un nettoyage complet au moins tous les 3 mois - un nettoyeur à haute pression est idéal pour enlever la saleté incrustée, mais un tuyau d'arrosage ordinaire et une brosse à récurer feront l'affaire. Le plastique est assez facile à nettoyer.

Pour une protection contre les poux rouges, nous recommandons de saupoudrer un peu de terre de diatomées à l'intérieur du poulailler, en particulier au niveau des jointures et fixations, chaque fois que la litière est renouvelée.

## Accessoires pour votre poulailler Nestera



Le portier automatique Nestera se fixe à l'avant de votre poulailler et vous permet de programmer l'ouverture et la fermeture de la porte au moment qui vous convient ou en fonction de la luminosité.

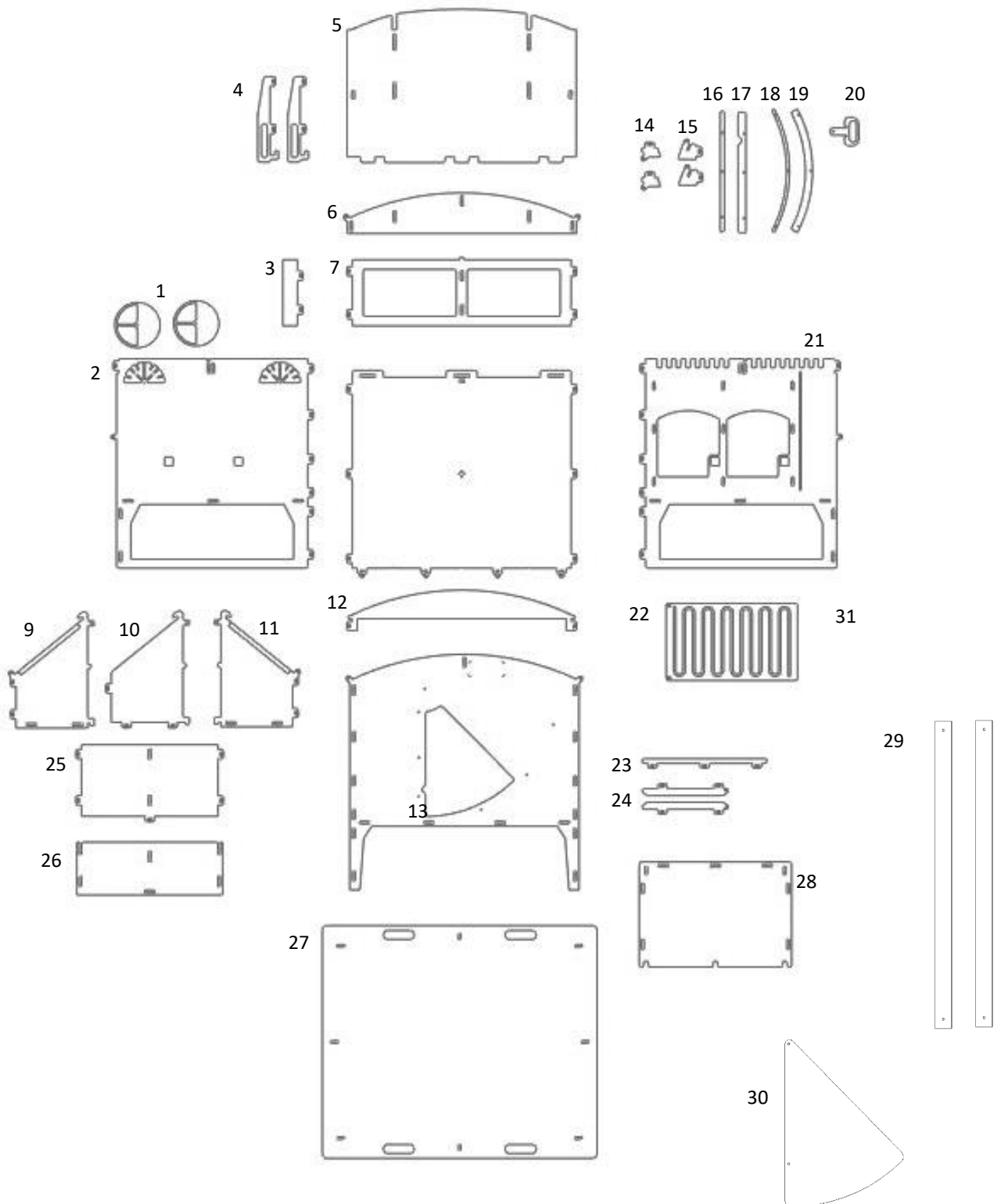


Si vous utilisez des copeaux comme litière, nous vous recommandons d'utiliser des bacs à déjections pour contenir les copeaux. Ils garderont les copeaux plus secs et le nettoyage du poulailler se fera simplement en enlevant les plateaux et en jetant les copeaux sur votre tas de compost.

# Hühnerstall mit Füßen - Bauteile

1. Lüftungsabdeckungen
2. Linke Seitenwand  
(Lüftungsseite)
3. Untere Rückwandstrebe (nur für Large)
4. Griff der Hintertür
5. Hintertür
6. Obere Rückwand
7. Untere Rückwand
8. Boden
9. Linke Seite Nistkastenwand
10. Mittlere Nistkastenwand
11. Rechte Seite Nistkastenwand I
12. Dachstütze
13. Vorderwand
14. Seitliche Dachhalterung
15. Vordere Dachhalterung
16. Kleine gerade Türhalter
17. Große gerade Türhalter
18. Kleiner gebogener Türhalter
19. Großer gebogener Türhalter
20. Handgriff
21. Rechte Seite (Nistkasten)
22. Rampe
23. Vordere Strebe des Nistkastens
24. Seitenstrebe des Nistkastens x2
25. Nistkastenboden
26. Vorderseite des Nistkastens
27. Dach
28. Dach des Nistkastens
29. Sitzstange
30. Metalltür
31. Rampe Stützen

# Groß - mit Füßen

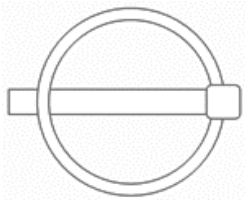


# Befestigungssatz

Sie müssen den Ring nur leicht von der Stange anheben. Die Klappsplinte sind so konstruiert, dass sie zuschnappen, also Vorsicht mit den Fingern!



Pi Clip  
x64



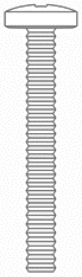
Klappsplinte  
Qty 19



Länge der Schnur 148  
cm  
x1



6mm  
Sicherungsfeder  
(R Clip)  
x2



40mm Schraube  
x3



30mm Schraube  
x5



20mm Schraube  
x1



25mm  
Unterlegscheibe  
x3



Standard  
Unterlegscheibe  
x11



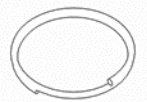
Nylock Lock  
Mutter  
Klein x9



Gabelkopf Bolzen  
25mm  
x2



Gabelkopf Bolzen  
20mm  
x1



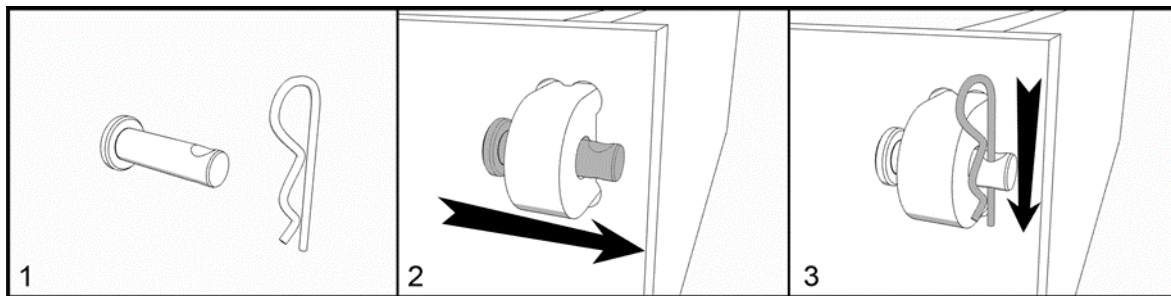
Spaltring  
x1

Nicht maßstabsgetreu

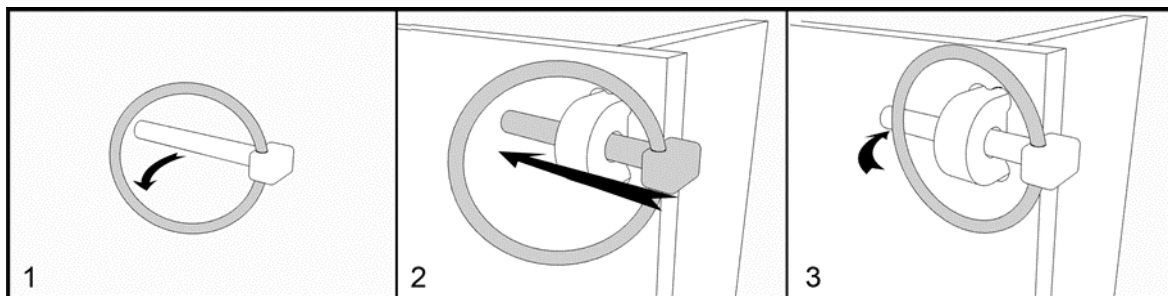
## RECYCELT & RECYCELBAR

Die Produkte von Nestera werden, wo immer möglich, aus recycelten Materialien hergestellt. Wo dies nicht möglich ist, versuchen wir immer, Materialien zu verwenden, die für das Recycling geeignet sind. Wenn Sie sich für Produkte von Nestera entscheiden und nicht für solche, die aus neuem Kunststoff hergestellt werden, tragen Sie dazu bei, die Menge an neuem Kunststoff zu reduzieren. Wir recyceln alle unsere Kunststoffabfälle (unsere Pi-Clips werden aus unseren eigenen Abfällen hergestellt), und natürlich können auch unsere Produkte selbst recycelt werden (falls sie einmal abgenutzt sein sollten!) Der von uns verwendete recycelte Kunststoff ist recht widerstandsfähig, lässt sich aber genauso leicht bearbeiten wie Holz. Es ist keine konservierende Behandlung mit Insektiziden oder Fungiziden erforderlich, und die Strukturen splintern oder brechen nicht, so dass sie ihre strukturelle Integrität behalten. Der Kunststoff ist resistent gegen UV-Licht, behält also seine Farbe und ist weitgehend unempfindlich gegenüber Luftschadstoffen und saisonalen klimatischen Einflüssen wie Frost und Tauwetter. Er isoliert gut und ist widerstandsfähig gegen Kauen. Die Platten aus recyceltem Kunststoff haben eine sehr gleichmäßige Dicke und eignen sich daher ideal für unser hochtechnologisches Herstellungsverfahren, bei dem computergesteuerte Maschinen eingesetzt werden, um Formen mit einer Genauigkeit von weniger als 0,1 mm zu schneiden. Wir verwenden einige Metallkomponenten, um einige Teile miteinander zu verbinden. Die verwendeten Metalle sind entweder aus rostfreiem Stahl oder einer anderen rostbeständigen Legierung, so dass sie eine lange Lebensdauer haben und auch für das Recycling geeignet sind.

### ANBRINGEN EINES GABELKOPFBOLZENS (FALLS VERWENDET)

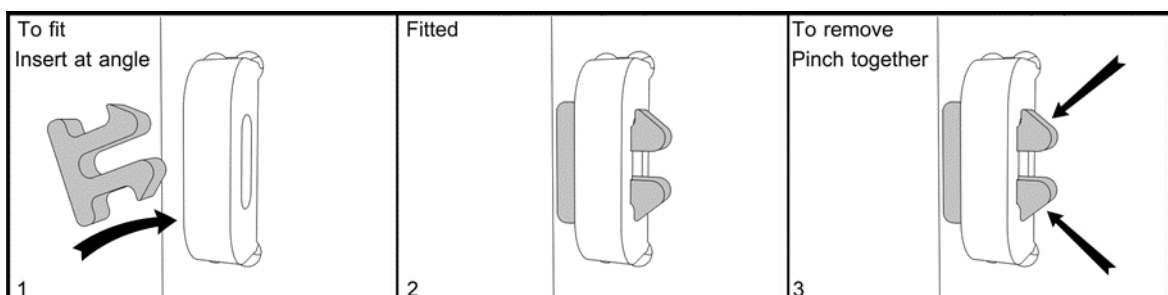


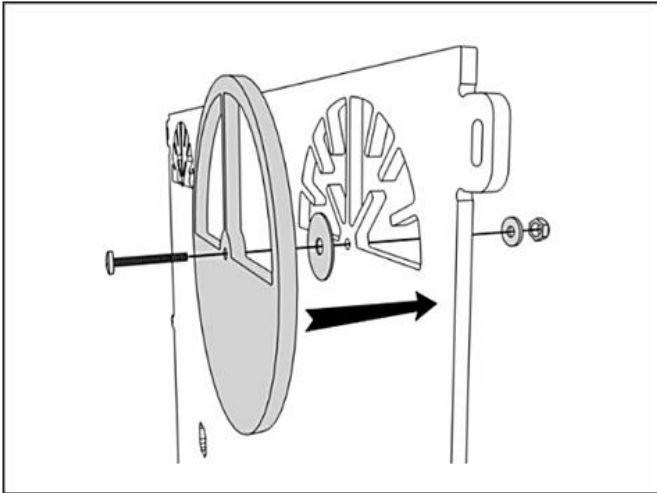
### ANBRINGEN EINES KLAPPSPLINTS (FALLS VERWENDET)



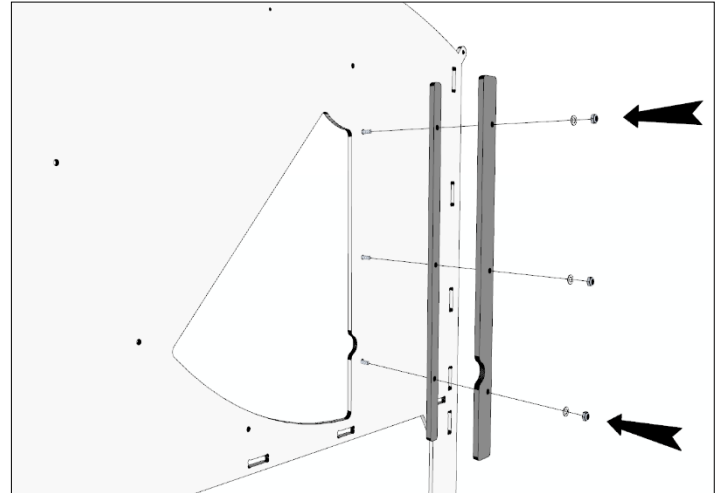
Sie müssen den Ring nur leicht von der Stange anheben. Klappsplinte sind so konstruiert, dass sie zuschnappen, also Vorsicht mit den Fingern!

### ANBRINGEN UND ENTFERNEN EINES PI-CLIPS

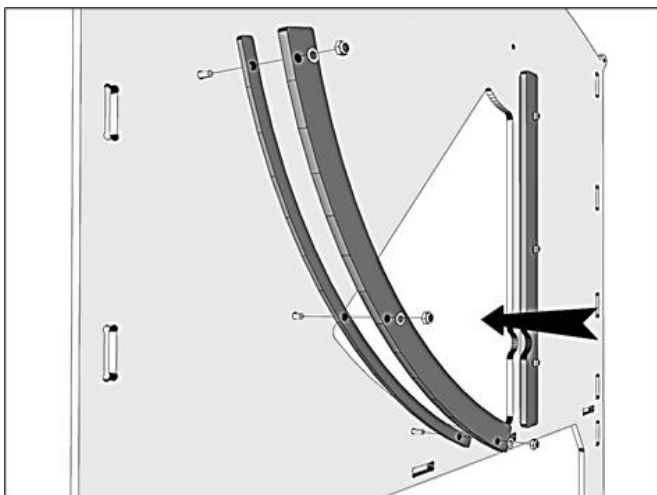




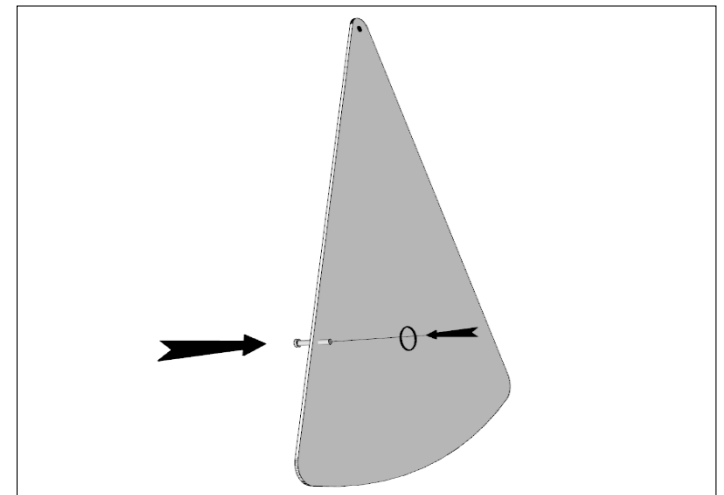
**1** Befestigen Sie zwei Lüftungsabdeckungen an der profilierten Fläche der rechten Seitenwand mit einer Schraube M6 x 30 mm, einer Standard Unterlegscheibe, einer 25mm Unterlegscheibe und einer Nylon Lock Mutter (1x). Ziehen Sie die Muttern an, bis sich die Lüftungsöffnungen mit leichtem Druck drehen lassen. Sie sollten sich nicht frei drehen. Die linke Seitenwand ist mit Lüftungsschlitzen versehen, damit die Hühner immer etwas Frischluft haben.



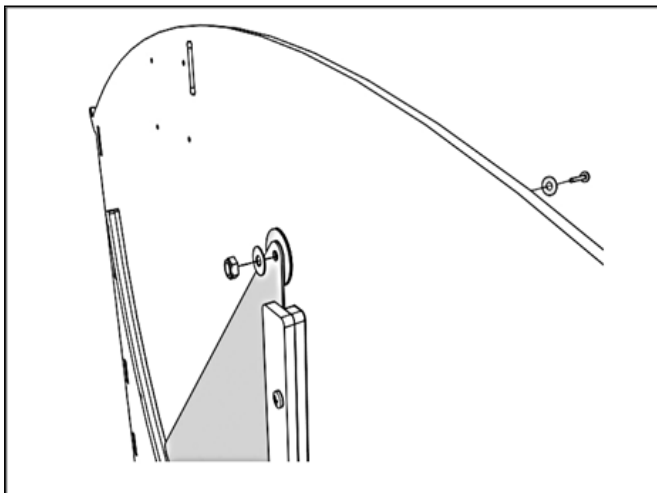
**2** Befestigen Sie die kleinen und großen geraden Türhalterungen mit 3x 40mm-Schrauben, 3x Standard Unterlegscheiben und 3x Nylon Lock Muttern an der glatten (inneren) Seite der Vorderwand.



**3** Befestigen Sie die kleine und große gebogene Türhalterung an der glatten (Innen-)Seite der Vorderwand mit 3x 30mm-Schrauben, 3x Standard Unterlegscheiben und 3x Nylon Lock Muttern. Diese Teile bilden eine Aussparung, in die die Tür passt, wenn sie geschlossen ist.

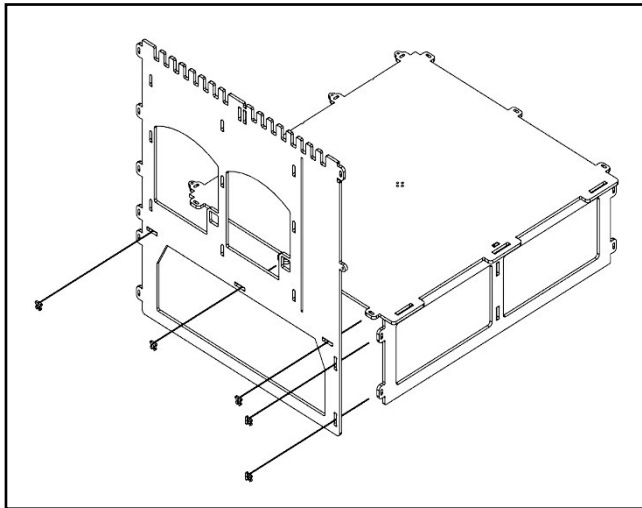


**4** Stecken Sie den kleinen Gabelbolzen von hinten in das Loch in der Metalltür und sichern Sie ihn mit einer Unterlegscheibe und einem Spaltring. Dies kann ein wenig umständlich sein. Wir haben festgestellt, dass es einfacher ist, den Spaltring offen zu halten, indem Sie einen flachen Schraubenzieher zwischen die Ringe schieben. Aber bitte achten Sie auf Ihre Finger!

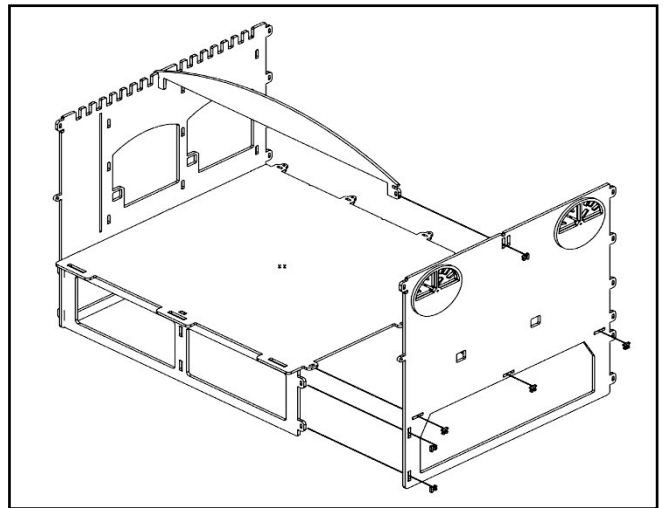


**5** Bringen Sie die Metalltür in Position und befestigen Sie sie mit einer 20mm-Schraube, 2x Standard Unterlegscheiben, 25mm Unterlegscheibe und einer Nylon Lock Mutter. Ziehen Sie die Nylon Lock Mutter fest, bis sich die Tür gerade noch frei drehen lässt.

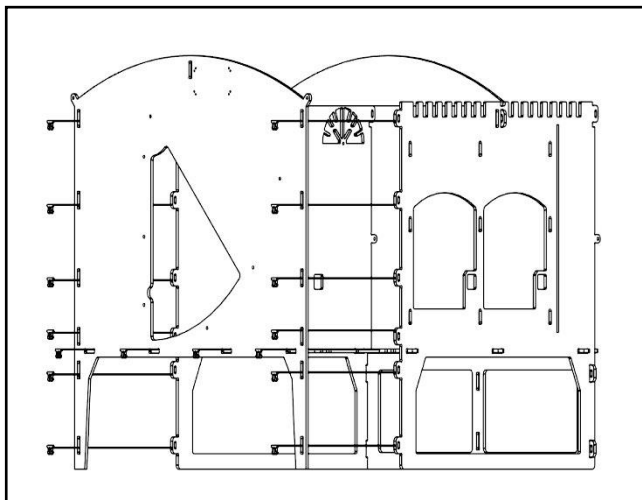




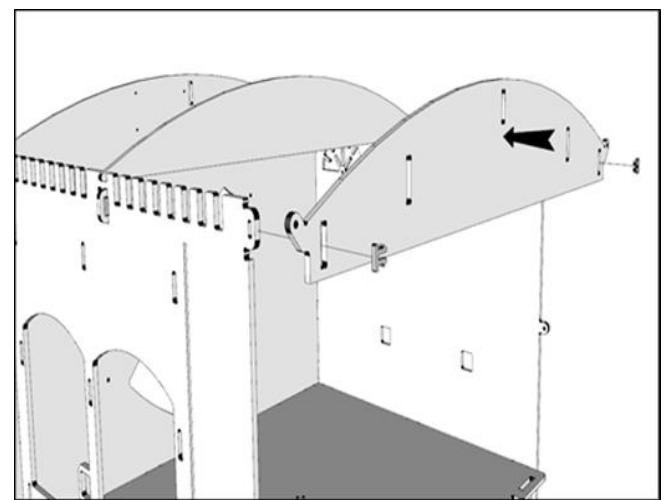
**6** Befestigen Sie die Seitenwand des Nistkastens mit 5x Pi-Clips an der unteren Rückwand und am Boden. Achten Sie darauf, dass sich die drei breiten Befestigungslaschen auf der Rückseite befinden.



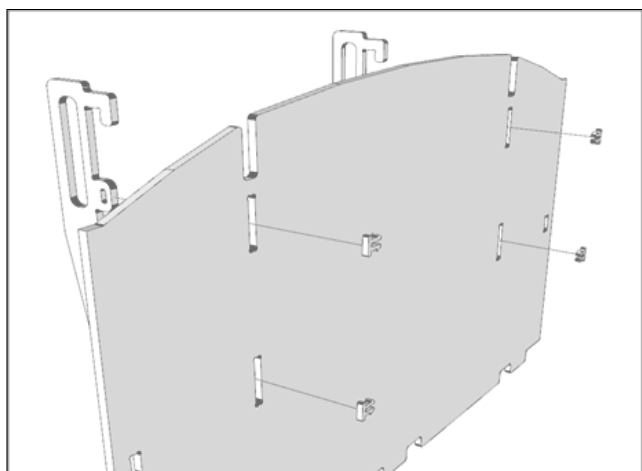
**7** Befestigen Sie die Seitenwand (mit Lüftungsabdeckungen) an der Basis und der Seitenwand und befestigen Sie die Dachhalterung mit 6x Pi-Clips am oberen mittleren Schlitz und einem weiteren Schlitz



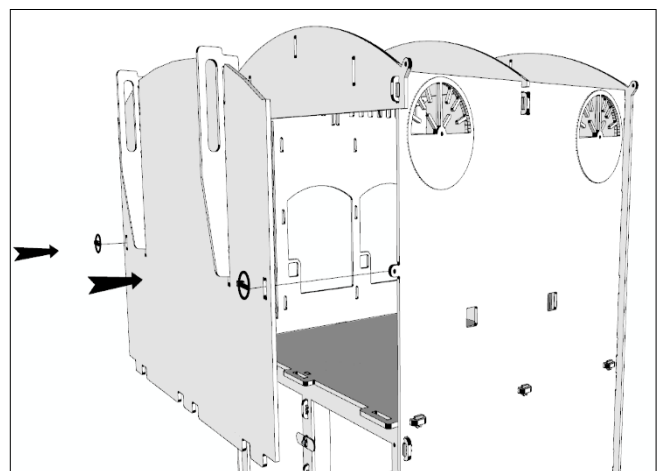
**8** Montieren Sie die Vorderwand (profilierte Seite nach außen) mit den mitgelieferten Pi-Clips.



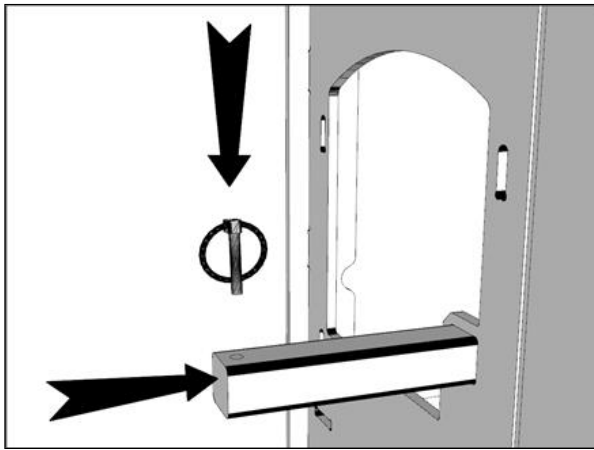
**9** Befestigen Sie die obere Rückwand mit 2x Pi-Clips an den beiden oberen Befestigungslaschen. Die Montage ist für groß, mittel und klein identisch.



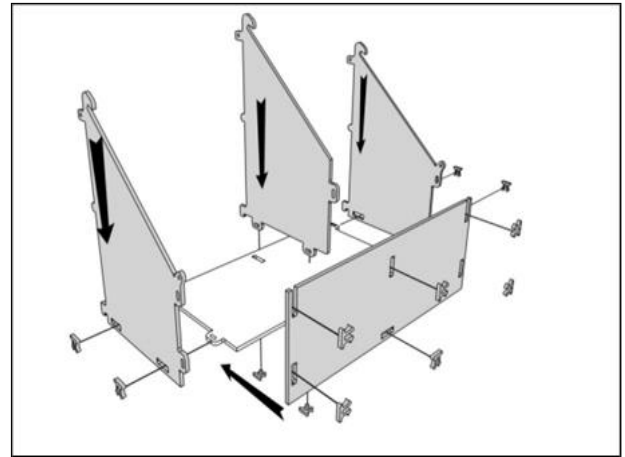
**10** Befestigen Sie die Griffe für die Hintertür an der strukturierten Seite der Hintertür mit 2x Pi-Clips pro Griff. Der Haken an der Oberseite des Griffs kennzeichnet die Oberseite.



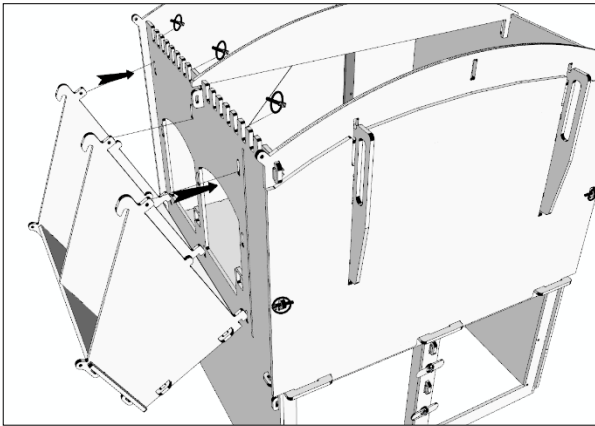
**11** Montieren Sie die Hintertür mit 2 Klappsplinten. (Legen Sie beim Einbau zuerst die Unterseite der Hintertür in die Schlitze der Basis, schieben Sie dann die Tür auf die Laschen, und schieben Sie die Griffe der Hintertür nach unten. Sichern Sie sie mit den Klappsplinten.



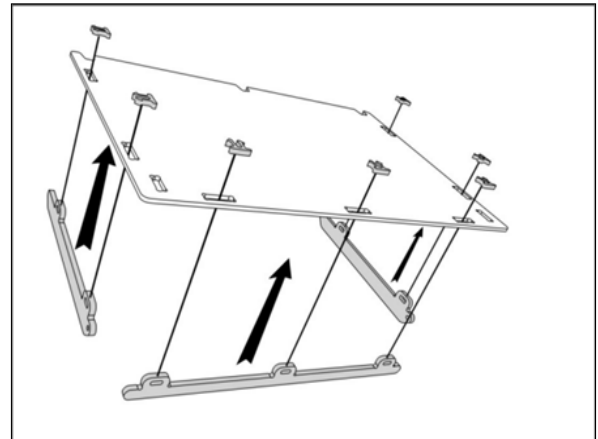
**12** Schieben Sie die Sitzstangen durch die linke und rechte Seitenwand und sichern Sie sie an beiden Enden mit Klappsplint.



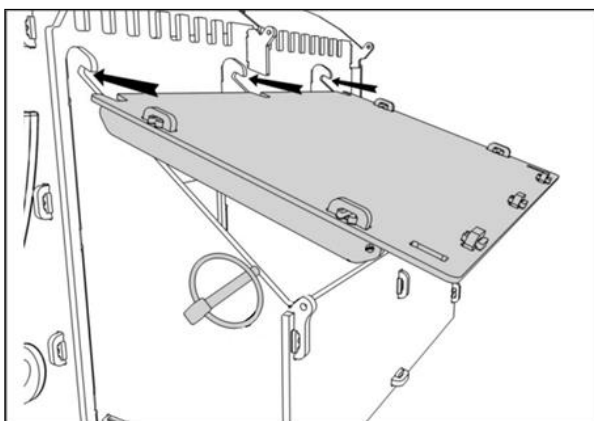
**13** Befestigen Sie die Nistkasten-Endwände und den Nistkastenteiler am Nistkastenboden und fügen Sie dann die Nistkasten-Vorderwand hinzu, alles mit 12x Pi-Clips.



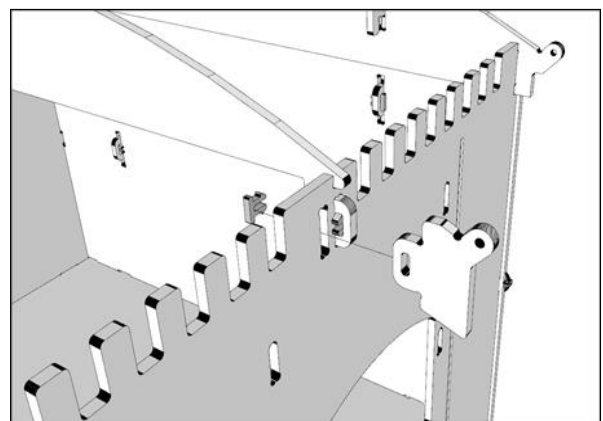
**14** Befestigen Sie den Nistkasten am Stall, indem Sie zuerst die L-Laschen in die unteren Löcher an der rechten Seitenwand einführen, dann den Nistkasten kippen, um die beiden oberen Laschen durch ihre Löcher zu schieben, bevor Sie sie im Inneren des Hauptstalls mit 3x Klappsplint sichern.



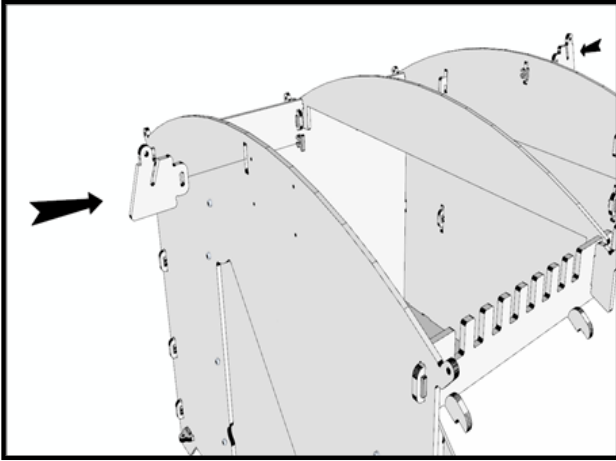
**15** Befestigen Sie die vordere Strebe des Nistkastens und die beiden seitlichen Streben des Nistkastens mit 7x Pi-Clips am Deckel des Nistkastens, der mit der profilierten Seite nach oben liegen sollte.



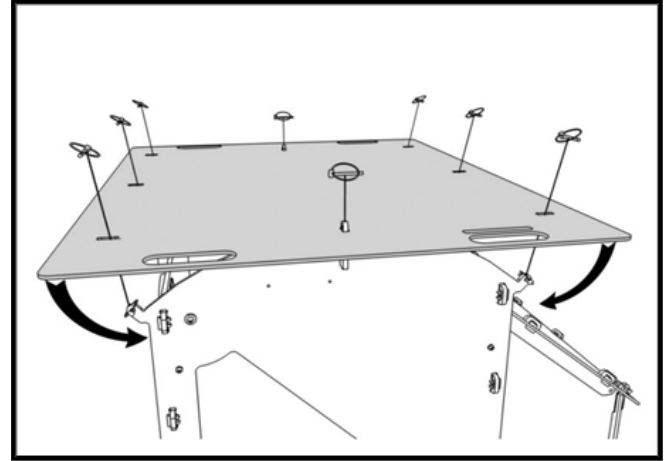
**16** Der Nistkastendeckel wird einfach nach oben geschoben, so dass die Ausschnitte in die Aussparungen in den vertikalen Platten passen. Er wird mit 2x Klappsplint befestigt.



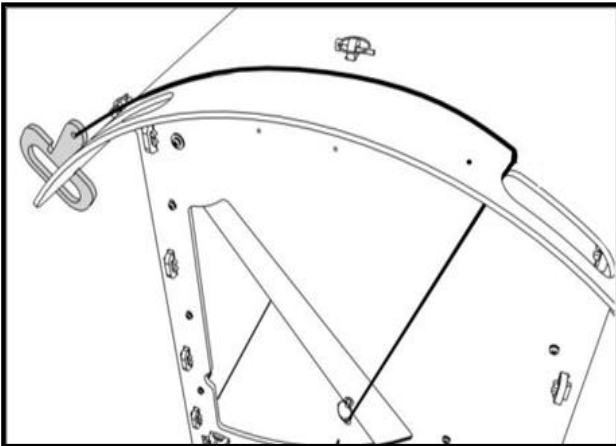
**17** Montieren Sie zwei seitliche Dachhalterungen, eine an jeder Seitenwand, mit 1x Pi Clips.



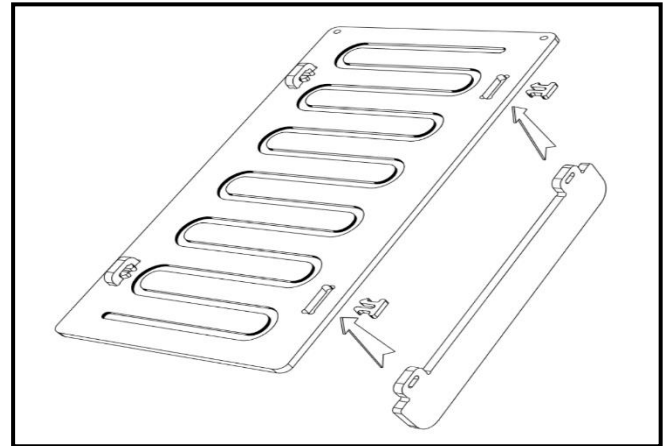
18 Befestigen Sie die Dachhalterungen an der Vorderwand und der oberen Rückwand mit 1x Pi-Clip.



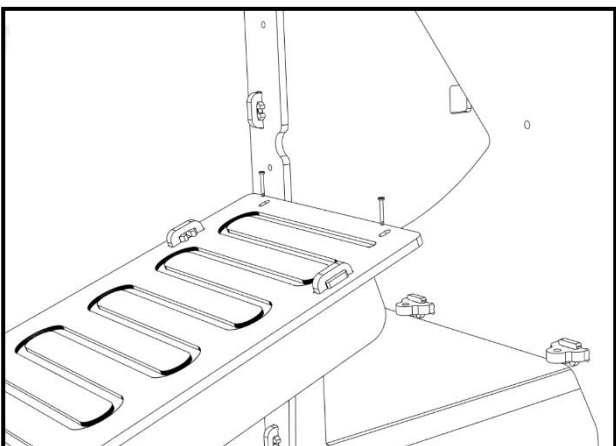
19 Befestigen Sie das Dach mit Klappsplinten. Befestigen Sie zuerst die Mitte, und biegen Sie dann die Seiten über die restlichen Laschen nach unten.



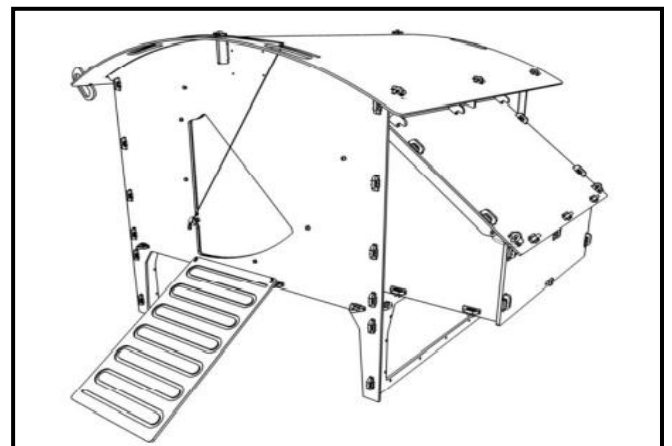
20 NUR BEI MANUELLER TÜR: Binden Sie ein Ende des Kabels an den geteilten Ring in der Vordertür und das andere Ende an das kleine Loch im Türgriff. Das Kabel sollte durch den Schlitz im Griff verlaufen. Stellen Sie die Länge des Kabels so ein, dass der Griff bei vollständig angehobener Tür gerade noch an der Kante des gegenüberliegenden Haltegriffs oder an der Dachkante einhakt. .



21 Verbinden Sie die beiden Verstärkungsstangen mit der Rampe und befestigen Sie sie mit den 4 mitgelieferten Pi-Clips.



22 Bringen Sie die Rampe oben an den 2 Befestigungspunkten an (Vorderansicht). Verwenden Sie dazu 2x 25mm Gabelkopf Bolzen und 2x R-Clips. Die Rampe neigt sich - teilweise durch sein Eigengewicht - leicht zum Boden.



Hühnerstall mit Füßen (Groß) -  
Fertig

## GEBRAUCHSANWEISUNG

Der Hühnerstall sollte in einem geschützten Bereich aufgestellt werden, wobei die Vorderseite von den Winden abgewandt sein sollte. Die Lüftungsöffnungen sollten so eingestellt werden, dass eine gute Belüftung gewährleistet ist.

Die Hintertür kann zur Inspektion und zur regelmäßigen Reinigung verwendet werden. Für eine gründliche Reinigung und das Auswechseln der Einstreu kann das gesamte Dach abgenommen werden.

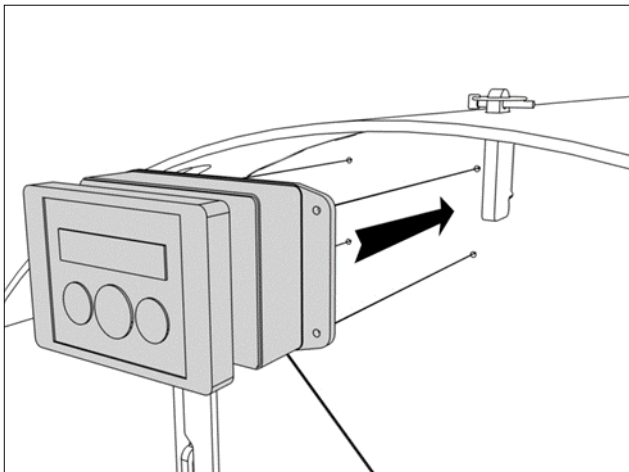
Dieser Hühnerstall ist so konzipiert, dass er von zwei Personen mit Hilfe der im Dach angebrachten Griffe bewegt werden kann.

Wir empfehlen, den Hühnerstall mindestens alle 3 Monate gründlich zu reinigen - ein Hochdruckreiniger ist ideal, um festsitzenden Schmutz zu entfernen, aber auch ein normaler Wasserschlauch und eine Schrubberbürste reichen aus. Der Kunststoff ist recht einfach zu reinigen.

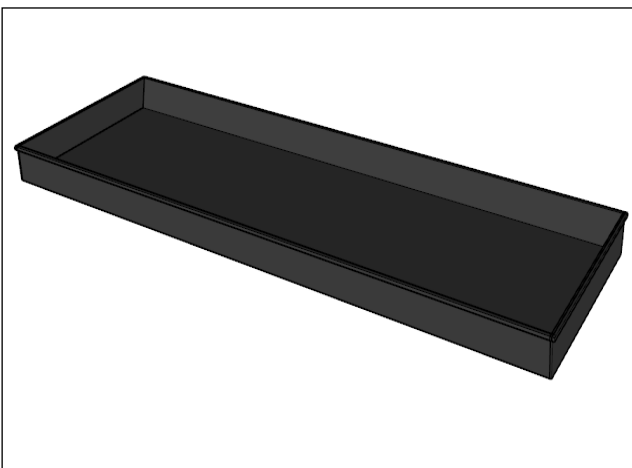
Anschließend tragen Sie "Poultry Shield" (oder ein ähnliches Mittel) auf und schreiben es zum Trocknen.

Zum Schutz gegen rote Milben empfehlen wir, bei jeder Erneuerung der Einstreu ein wenig Kieselgur (Diatomeenpulver) im ganzen Stall, insbesondere in den Fugen, auszustreuen.

## Zubehör für Ihren Hühnerstall



Der automatische Türöffner von Nestera wird an der Vorderseite Ihres Hühnerstalls angebracht und ermöglicht es Ihnen, eine Zeit für das Öffnen und Schließen der Tür einzustellen, wann es Ihnen passt.



Wenn Sie Hobelspäne als Einstreumaterial verwenden, empfehlen wir Ihnen die Verwendung von Kotschalen zur Aufnahme der Späne. Sie halten die Späne trockener und machen die Reinigung des Stalls zu einer einfachen Angelegenheit, bei der Sie die Schalen entfernen und die Späne auf Ihren Komposthaufen kippen.