

Plein-Aircon 12V

ENJOY YOUR FULL PLEINAIR EXPERIENCE



INNOVATIVE
12V
AIR CONDITIONING
SYSTEM



USABLE
IN MOTION



BATTERY
OPERATED

EN

Plein-Aircon is the innovative 12V air conditioner for campervan and semi-integrated which powers on a backup battery, without installing inverters or generators. No matter where you are, enjoy a plein-air stop without giving up on the comfort of an ideal inside temperature in hot summer nights. Plein-Aircon 12V is a roof air conditioner system that celebrates the most authentic mindset of travelling in complete freedom and in contact with nature. It cools and dehumidifies camper, van and motorhome up to 6 meters without needing to connect to 220V energy sources or backup generators.

IT

Plein-Aircon è il primo condizionatore a 12V per campervan e semi-integrati che si alimenta con la sola batteria ausiliaria, senza installare inverter né generatori. Ovunque voi siate, godetevi la sosta in plein-air senza rinunciare al comfort di una temperatura interna ideale nelle calde notti d'estate. Plein-Aircon 12V è il sistema di aria condizionata da tetto che celebra lo spirito più autentico del viaggio in completa libertà e a contatto con la natura. Raffredda e deumidifica la cellula di camper, van e motorhome fino a 6 metri senza la necessità del collegamento a fonti energetiche da 220V o a generatori ausiliari.

DE

Plein-Aircon ist das erste 12V-Klimagerät für Wohnmobile und teilintegrierte Wohnmobile, das nur von der Hilfsbatterie gespeist wird, ohne die Installation von Wandlern oder Generatoren. Wo auch immer Sie sind, genießen Sie Ihren Aufenthalt im Freien, ohne auf den Komfort einer idealen Innentemperatur in heißen Sommernächten zu verzichten. Plein-Aircon 12V ist die Dachklimaanlage, die den Geist des Reisens in völliger Freiheit und im Kontakt mit der Natur, am authentischsten zelebriert. Sie kühlt und entfeuchtet den Innenraum von Wohnwägen, Lieferwagen und Wohnmobilen bis zu 6 Metern, ohne dass ein Anschluss an eine 220V-Energiequellen oder Hilfsgeneratoren erforderlich ist.



PLEIN-AIRCON 12V

EN

Plein-Aircon 12V is made for roof installation, positioned above the sleeping area area to improve comfort while you stop and during your night rest, or to maintain the ideal temperature while driving, ensuring optimal cool air distribution. Compared to 220V solutions, Plein-Aircon 12V doesn't require installing an inverter or a combustion backup generator, considerably reduces power consumption and spreading, and eliminates CO2 emissions when you stop.

IT

Plein-Aircon 12V è progettato per l'installazione a tetto in corrispondenza della zona letto per migliorare il comfort durante la sosta e il riposo notturno, o per mantenere la temperatura ideale durante la marcia e assicurare una distribuzione ottimale del freddo. Rispetto alle soluzioni alimentate a 220V Plein-Aircon 12V elimina la necessità di installare un inverter o un generatore ausiliario a combustione, riduce notevolmente i consumi e la dispersione di energia ed elimina le emissioni di CO2 durante la sosta.

DE

Plein-Aircon Mit 12V ist für die Dachinstallation im Bettbereich ausgelegt, für einen noch höheren Komfort bei Stopps und beim Schlafen, zur Aufrechterhaltung der idealen Temperatur während der Fahrt und um eine optimale Kälteverteilung gewährleisten zu können. Im Vergleich zu Lösungen, die mit 220V betrieben werden, erübrigt sich bei Plein-Aircon mit 12V die Installation eines Wandlers oder eines Hilfsverbrennungsgenerators, der Energieverbrauch und die Streuung wird deutlich reduziert und die CO2-Emissionen beim Parken werden vermieden.



Plein-Aircon 12V

- 246x670x800 mm
- 1200 Watt (max)
- 25,3 Kg
- DC 12V



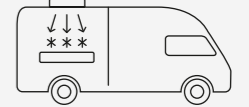
How to use



Camper Van



Motorhome



Best for bed area

EN

Plein-Aircon 12V cools and dehumidifies the sleeping area of any Motorhome.

IT

Plein-Aircon 12V raffredda e deumidifica la zona letto di qualsiasi Motorhome.

DE

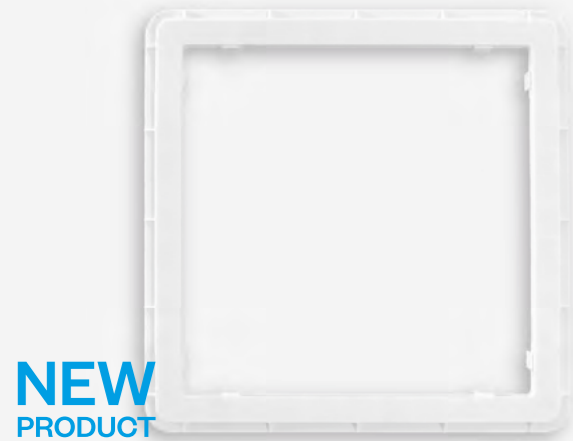
Plein-Aircon 12V kühlt und entfeuchtet der Schlafbereich eines jeden Reisemobils.

Technical

Compressor	12V Samsung	Number of Blower Speed	3 + auto
Input Voltage	12V DC (Optional 115V-230V Smart Switch Power Supply)	Air flow	350m3/h
Refrigerant Gas	R134A	Remote control	Yes
Cooling Capacity	1200 Watt (max)	Timer	Yes
Power consumption 12V *	16 AMP/H (AUTO) 42 amp/h (max)	Battery protection	Yes
Dimension external unit (HxWxD)	246x670x800 mm	Starting current	Very low starting current
Dimension of evaporating unit (HxWxD)	50x533x600 mm	Soft Start function	Yes
Dimensions roof cut-out (WxD)	400x400 mm	Best for vehicle length	Max 6m vehicles
Roof thickness	30-70 mm	Interchangeable internal filters	Yes
Weight	25,3 Kg	Test marks	E-mark / EMC
Number Air Vents	2 (front/rear)	Eco Sustainable System	NO GENERATOR OR INVERTER NEEDED

* at 32°C ambient temperature (internal and external)

Optional



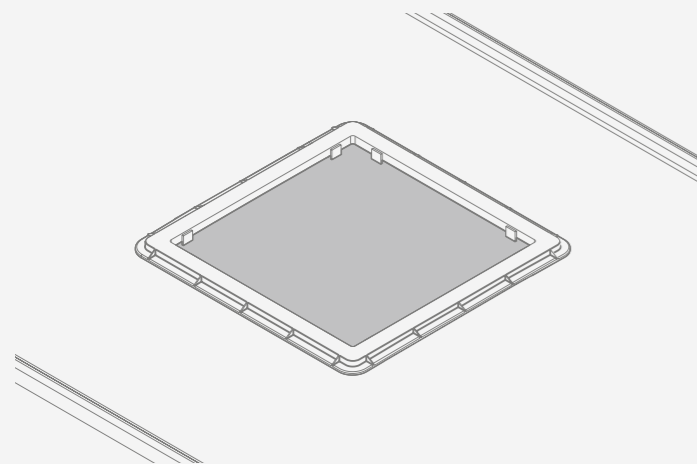
**NEW
PRODUCT
2023**

Universal Easy Kit

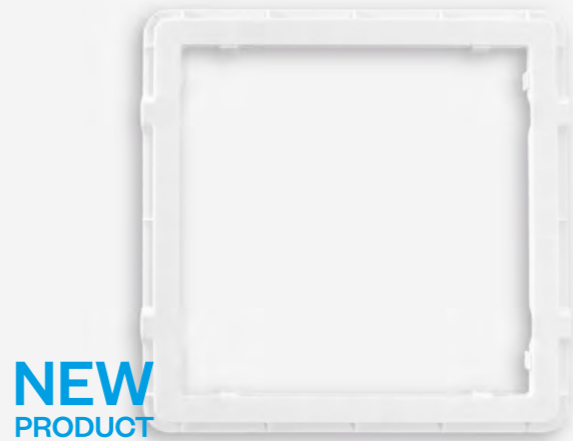
Fixing kit for flat surfaces also suitable for corrugated roofs. This kit helps you position Plein-Aircon 12V correctly, adapting to the surface and preventing water filtration.

Kit di fissaggio ideato per superfici piane e utilizzabile anche per tetti corrugati. Il Kit permette di posizionare correttamente il Plein-Aircon 12V adattandosi perfettamente alla superficie, prevenendo i rischi di infiltrazione dell'acqua.

Der Befestigungsbausatz ist für flache Oberflächen konzipiert und kann auch für Wellblechdächer verwendet werden. Mit dem Bausatz kann der Plein-Aircon 12V richtig positioniert werden, so dass er sich perfekt an die Oberfläche anpasst und das Risiko des Eindringens von Wasser verhindert.



External dimension	490x490
Internal dimension	400x400
Installation	Silicone bonding



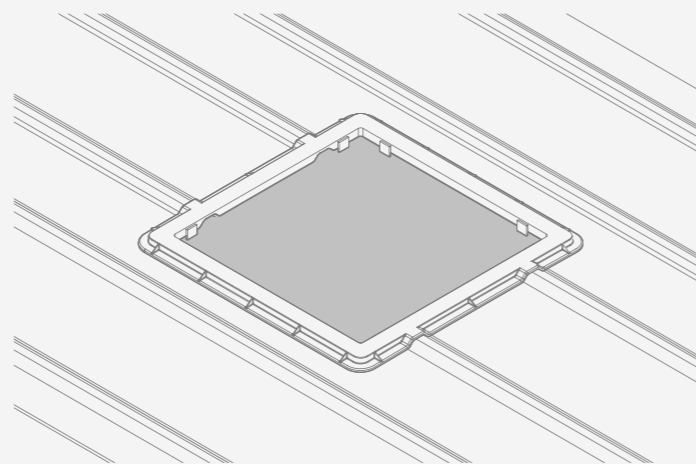
**NEW
PRODUCT
2023**

VW Crafter, MAN TGE

Custom-designed adapter frame for installation on the Volkswagen Crafter and MAN TGE >Model Year 2017 slatted roof. The adapter frame allows you to correctly place the Plein-Aircon 12V adapting it to the surface, thus preventing the risks of water infiltration.

Kit progettato su misura per l'installazione sul tetto dogato dei Volkswagen Crafter e MAN TGE >Model Year 2017. Il kit permette di posizionare correttamente il Plein-Aircon 12V adattandosi perfettamente alla superficie, prevenendo così i rischi di infiltrazione dell'acqua.

Bausatz, der speziell für die Montage auf dem Lamellendach des Volkswagen Crafter und MAN TGE >Model Year 2017 entwickelt wurde. Mit dem Bausatz kann der PleinAircon 12V richtig positioniert werden, so dass er sich perfekt an die Oberfläche anpasst und somit das Risiko des Eindringens von Wasser verhindert.



External dimension	490x490
Internal dimension	400x400
Installation	Silicone bonding



**NEW
PRODUCT
2023**

12V Plein-Aircon Waterproof Cover

