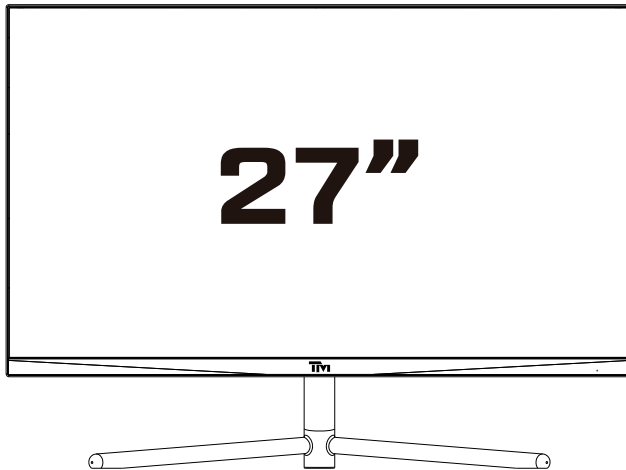


# 27" FLAT LED GAMING MONITOR



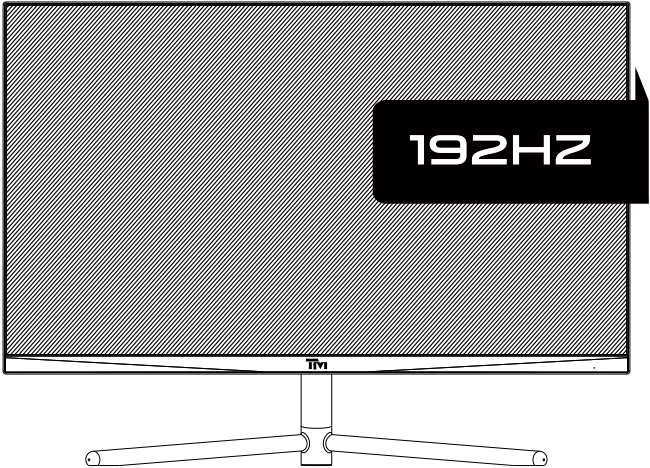
## Instruction Manual

Please read this manual thoroughly before use and keep it handy for future reference

EMAIL: [INFO@TWISTEDMINDS.CO](mailto:INFO@TWISTEDMINDS.CO)

WEBSITE: [WWW.TWISTEDMINDS.CO](http://WWW.TWISTEDMINDS.CO)

English .....	P.1
ةىبرعلاب .....	P.11
Türkçe .....	P.21
Deutsch .....	P.31
Français .....	P.41
Español .....	P.51
Nederlands .....	P.61
Portugus .....	P.71



- Keep the monitor away from water sources or damp places, such as bath rooms, kitchens, basements and swimming pools.
- Make sure the monitor is placed on a flat surface. If the monitor falls down, it may cause human injury or device damage.
- Store and use the monitor in a cool, dry and well ventilated place, and keep it away from emission and heat sources.
- Do not cover or block the vent hole in the rear casing, and do not use the product on a bed, sofa, blanket or similar objects.
- The range of the supply voltage of the monitor is printed on the label on the rear casing. If it is impossible to determine the supply voltage, please consult the distributor or local power company.
- If the monitor will not be used for a long period, please cut off the power supply to avoid electric shock in rainy days and damage due to abnormal supply voltage.
- Please use a reliable earthing socket, do not overload the socket, or it may cause fire or electric shock.
- Do not put foreign matters into the monitor, or it may cause short circuits resulting fire or electric shock.
- Do not disassemble or repair this product by self to avoid electric shock. If faults occur, please contact the after-sales service directly.
- Do not pull or twist the power cable forcedly.
- There is a polarizer layer (not a protective film) on the surface of the screen. Do not peel it off, or the product may be damaged and the warranty will be invalid.



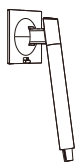
# Product introduction

## Packing list

- Please check that the package of the monitor contains all parts. If any part is lost, please contact the distributor.
- The color and shape of parts may vary with models. Figures in this User Manual are for reference only.
- Wires supplied may vary with purchased products. Figures in this User Manual are for reference only.



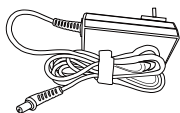
Monitor



Stand



Base



Power adapter x1



Screw x1



DP signal cable



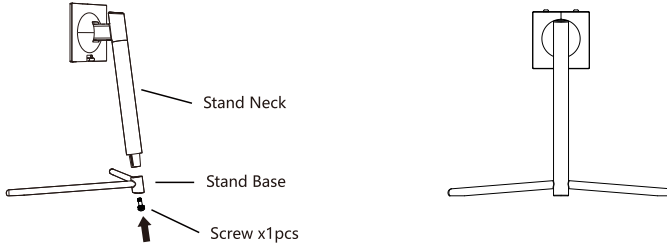
User manual

- Redundant screws can be used as spare screws.

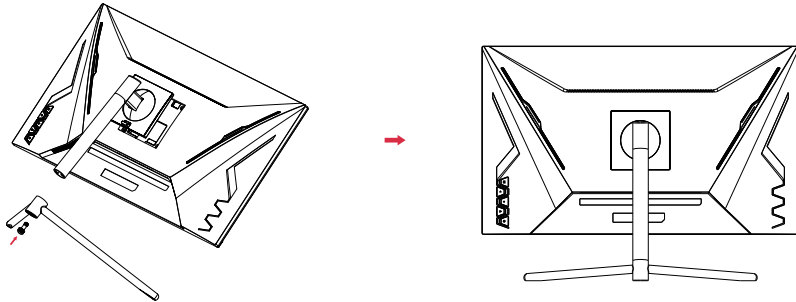
## Installation

### Installation of base

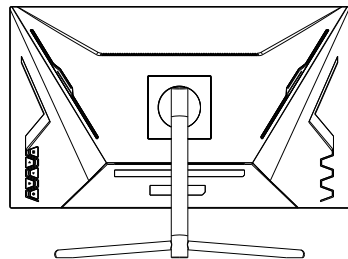
1. Take out the Stand Neck and base, and assemble the base with a screw.



2. Take out the bracket and the base, align the base with the bracket hole, and then tighten the screws of the base, Align the bracket with the monitor and snap it into the buckle.



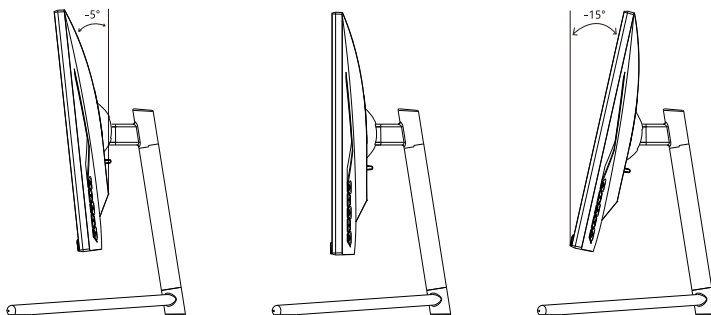
3. After assembly, simply hold the stand with hand to stand the monitor upright.



**!** Note: During standing of the whole monitor, do not press the liquid crystal screen with hand to avoid damage to the screen.

## Adjusting the monitor

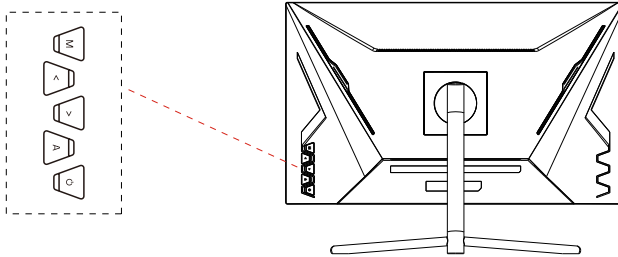
---



Tilting angle

$-5.0^{\circ}(\pm 2.0^{\circ})$ -  $+15^{\circ}(\pm 2.0^{\circ})$

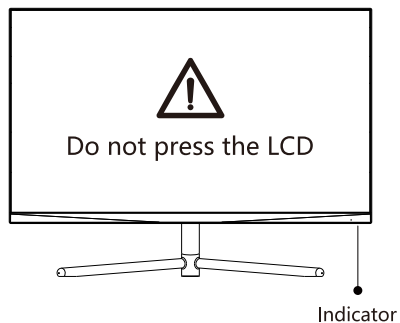
## Description of buttons



Usage of multifunctional button control key

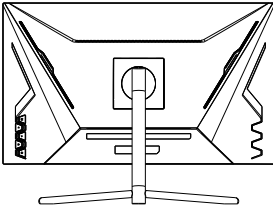
M	Menu	Activate and confirm the OSD Menu
^	Preset Mode	Select items and adjust parameters upwards in the menu.
v	Signal Switch	Select items and adjust parameters downwards in the menu.
A	Back/Exit	When in the menu, go back or log out / Game Plus Crosshair
⏻	Power Button	Press once to switch on the power, press and hold for 3 seconds to switch off the power.

## Explanation of indicators



Indicator: Steady blue light indicates the power is on and the monitor runs normally. Steady red light indicates no video source and no horizontal or vertical signal detected or low voltage. Please make sure your computer is turned on and all video cables are fully plugged in and/or connected.

## Cable connection:



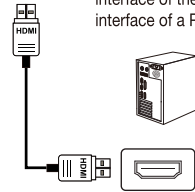
\* The bottom interface configuration at the back of the monitor varies with products.

\* Note: If the power cable or signal cable is damaged, you must replace it with special soft cables or special components purchased from the manufacture or maintenance department.

### HDMI interface



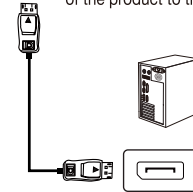
Use the HDMI cable to connect the HDMI IN interface of the product to the HDMI OUT interface of a PC.



### DP interface



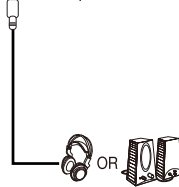
Use the DP cable to connect the DP IN interface of the product to the DP OUT interface of a PC.



### AUDIO OUT



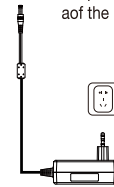
Connect audio outputting devices such as earphones to the AUDIO OUT interface.



### Power Adapter



Please connect the power adapter to the power adapter interface of a PC, and plug the other end of the power cable into the power socket.

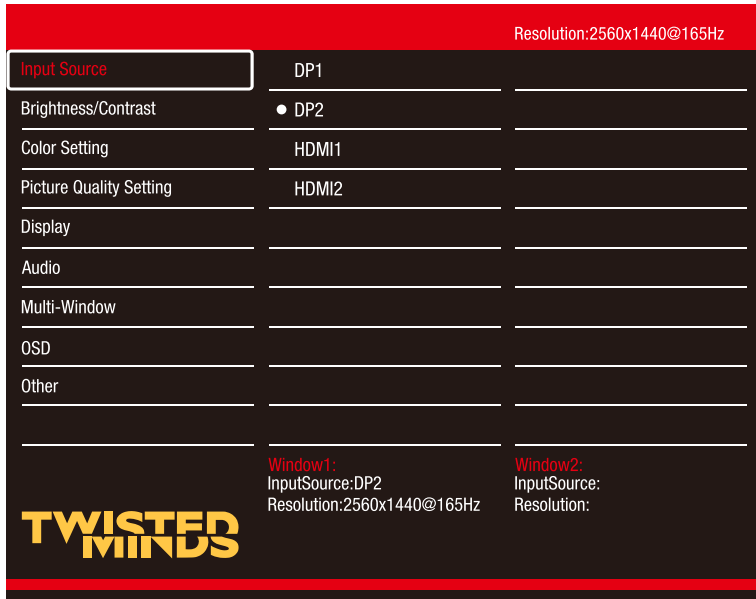


## OSD menu

### Menu description

- The color and shape of the OSD menu of the actual computer may be slightly different from them shown in the figure.
- Specifications of the OSD menu may change with improvements of functions without prior notice.

The screen display (OSD) menu can be used to adjust settings of the monitor and is shown on the screen after the monitor is powered on and the M button is pressed.



M	Menu	Activate and confirm the OSD Menu
^	Preset Mode	Select items and adjust parameters upwards in the menu.
v	Signal Switch	Select items and adjust parameters downwards in the menu.
A	Back/Exit	When in the menu, go back or log out / Game Plus Crosshair
⏻	Power Button	Press once to switch on the power, press and hold for 3 seconds to switch off the power.

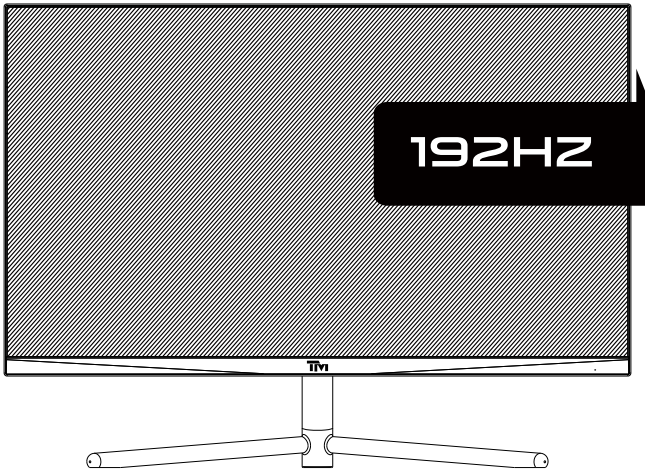
- Functions of the monitor vary with models, and the functions in this manual are for reference only.

Input Source	DP1	
	DP2	
	HDMI1	
	HDMI2	
Brightness/Contrast	Brightness	0-100
	Contrast	0-100
	DCR	Off/On
Color Setting	Gamma	1.8/2.0/2.2/2.4/2.6
	Picture Mode	Standard/Photo/Movie/Game/FPS/RTS
	Color Temperature	Normal/Warm/Cool/USER
	Hue	0-100
	Saturation	0-100
Picture Quality Setting	Low Blue Light	0-100
	Sharpness	0-100
	Response Time	Off/High/Middle/Low
	Noise Reduction	Off/High/Middle/Low
	Dynamic Luminous Control	Off/On
Display	Blacklevel	0-100
	Aspect Ratio	Wide Screen/4:3/1:1/Auto
Audio	Mute	Off/On
	Volume	0-100
Multi-Window	Multi-Window	Off/PIP Mode/PBP 2Win
OSD	Language	8 Countries Language(Default:English)
	OSD H-Position	0-100
	OSD V-Position	0-100
	OSD Transparency	0-100
	OSD Time Out	0-100
Other	OSD Rotation	Normal/90/180/270
	FreeSync (Adaptive Sync)	Off/On
	HDR	Off/On
	MPRT	Off/On
	Light Effect	Off/Mode 1/Mode 2
	Reset	

## Basic parameters

Product Name		27 inches Gaming monitor
Product model		TM27FHD192IPS
Screen Size		27 inches (68.58cm)
Aspect Ratio		16:9
Viewing Angle		178°(H) / 178°(V)
Display Area (H*V)		597.888(H) * 336.312(V) mm
Contrast ratio		3000:1 (TYP)
Colors		16.7M
Resolution		1920*1080
Maximum refresh rate		192Hz
Power specifications		DC 12V $\pm$ 4A The standard voltage and current may vary with countries, please refer to the label at the back of the product.
Product Dimentions Normal base	Without base	614x364x55mm/ weight x 3.05kg
	With base	614x449x169mm/ weight x 3.55 kg
Tilting angle		Forward titling: 5° $\pm$ 2°; Backward tilting: 15° $\pm$ 2°
Height range		NA
Rotation angle		NA
Vertical angle		NA
Environmental conditions	Action	Temperature: 0°C ~ 40°C (32°F ~ 104°F) Humidity: 10%~90% RH (non-condensing)
	Storage	Temperature: -20° ~ 60° (-4°F ~ 140°F) Humidity: 5%~95% RH (non-condensing)





يرجى قراءة دليل المستخدم هذا بعناية والاحتفاظ به بحالة جيدة قبل استخدام هذا المنتج

- احتفظ بالشاشة بعيدًا عن مصادر المياه أو الأماكن الرطبة، مثل غرف الحمامات والمطابخ والطوابق السفلية وأحواض السباحة.
- تأكد من وضع الشاشة على سطح مستو. إذا سقطت الشاشة، فقد يتسبب ذلك في التعرض لإصابة بشرية أو تلف الجهاز.
- قم بتخزين الشاشة واستخدامها في مكان بارد وجاف وجيد التهوية، واحتفظ بها بعيدًا عن مصادر الانبعاثات والحرارة.
- لا تغطي فتحة التهوية في الغلاف الخلفي أو تسدها، ولا تستخدم المنتج على سرير أو أريكة أو بطانية أو أشياء مماثلة.
- تتم طباعة نطاق جهد إمداد الشاشة بالطاقة على الملصق الموجود على الغلاف الخلفي. إذا كان من المستحيل تحديد جهد الإمداد بالطاقة، فيرجى استشارة الموزع أو شركة الطاقة المحلية.
- إذا كنت تنوي عدم استخدام الشاشة لفترة طويلة، فيرجى قطع مصدر الطاقة لتجنب التعرض لصدمة كهربائية في الأيام الممطرة والتلف الناتج عن الجهد غير الطبيعي للإمداد بالطاقة.
- يرجى استخدام مقبس تأريض موثوق به، ولا تفرط في تحميل المقبس وإلا فقد يتسبب ذلك في نشوب حريق أو حدوث صدمة كهربائية.
- لا تضع مواد غريبة في الشاشة، وإلا قد يتسبب ذلك في حدوث دائرة قصر مما يؤدي إلى نشوب حريق أو حدوث صدمة كهربائية.
- لا تقم بفك أو إصلاح هذا المنتج بنفسك لتجنب التعرض لصدمة كهربائية. في حالة حدوث أعطال، يرجى الاتصال بخدمة ما بعد البيع مباشرة.
- لا تسحب أو تلوي كبل الطاقة بقوة.
- توجد طبقة مستقطب (ليست طبقة واقية) على سطح الشاشة. لا تقشرها، وإلا فقد يتلف المنتج ويصبح الضمان لاغياً.

## قائمة صندوق التعبئة

- يرجى التحقق من أن صندوق تعبئة الشاشة يحتوي على كل الأجزاء. إذا اكتشفت عدم وجود أي جزء، فاتصل بالموزع.
- ربما يختلف لون وشكل الأجزاء تبعاً للموديل. الأشكال الواردة في دليل المستخدم هذا هي مرجعية فقط.
- ربما تتنوع الأسلاك المرفقة تبعاً للمنتجات المشتراة. الأشكال الواردة في دليل المستخدم هذا هي مرجعية فقط.



القاعدة



الحامل



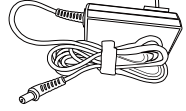
الشاشة



كبل إشارة DP



براغي (1 قطع)



مهايئ الطاقة x 1

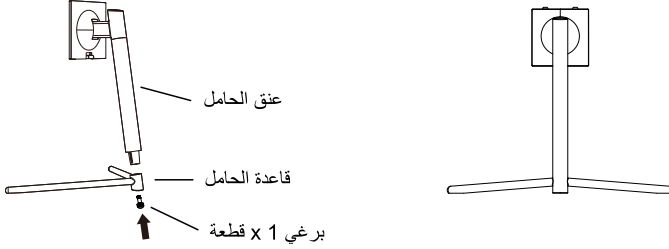


دليل المستخدم

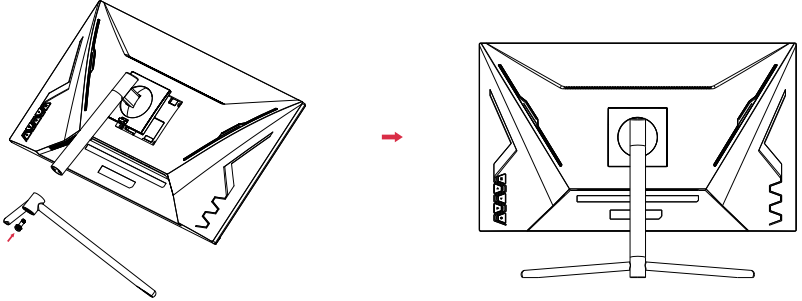
- يمكن استخدام البراغي الزائدة عن الحاجة كبراغي احتياطية.

## تركيب القاعدة

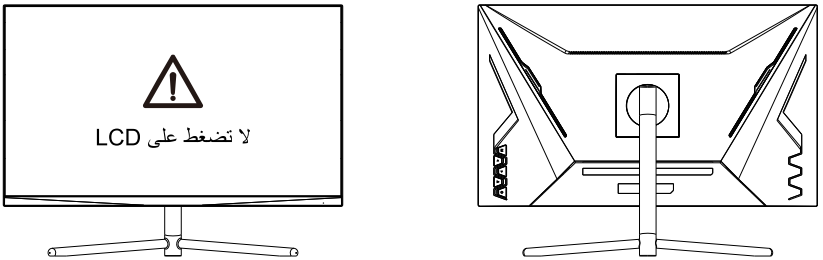
1. أخرج عنق الحامل والقاعدة، وقم بتجميع القاعدة باستخدام أحد البراغي.



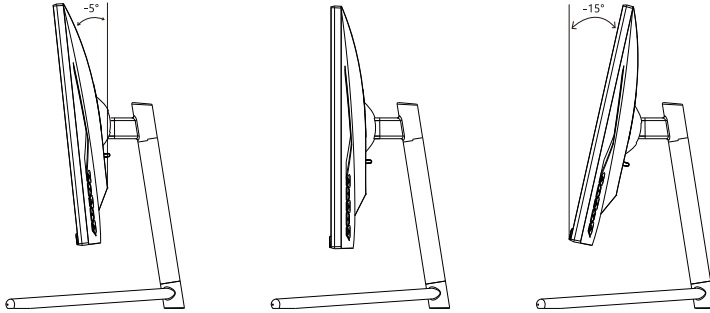
2. أخرج الكنتيئة والقاعدة وقم بمحاذاة القاعدة مع فتحة الكنتيئة ثم اربط براغي القاعدة. قم بمحاذاة الكنتيئة مع الشاشة ثم ثبتها في المشبك.



3. بعد التجميع، ما عليك سوى إمساك الحامل بيدك لوضع الشاشة في وضع مستقيم.



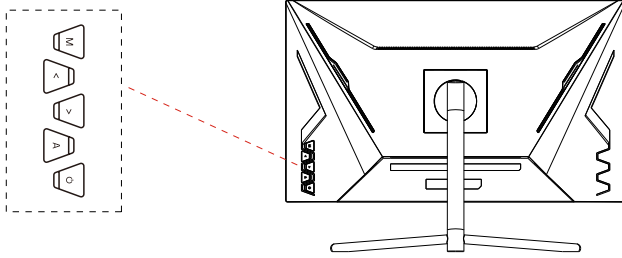
ملاحظة: أثناء وضع الشاشة بالكامل في وضع مستقيم، لا تضغط على شاشة الكريستال السائل بيدك لتجنب تلف الشاشة. ⚠️



زاوية الميل

$(\pm 2.0)^\circ 15+ - (\pm 2.0)^\circ 5.0-$

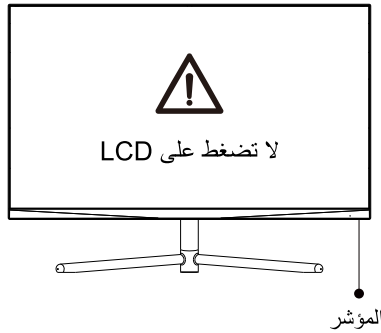
## وصف الأزرار



استخدام مفتاح التحكم في الزر متعدد الوظائف

الوظائف	الرمز	الوصف
M	القائمة	OSD تنشيط وتأكيـد قائمة العرض
^	وضع الضبط المسبق	تحديد العناصر وضبط المعلمات لأعلى في القائمة.
v	تبديل الإشارة	تحديد العناصر وضبط المعلمات لأسفل في القائمة.
A	رجوع/خروج	Game Plus Crosshair عندما تكون في القائمة، ارجع أو سـجّل الخروج /
⏻	زر الطاقة	اضغط مرة واحدة لتشغيل الطاقة، واضغط مع الاستمرار لمدة 3 ثوانٍ لإيقاف تشغيل الطاقة.

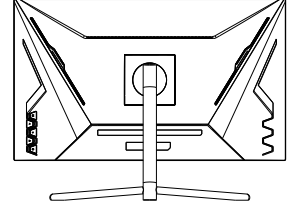
## إيضاح المؤشرات



المؤشر: يشير الضوء الأزرق الثابت إلى أن الطاقة قيد التشغيل وأن الشاشة تعمل بشكل طبيعي. يشير الضوء الأحمر الثابت إلى عدم وجود مصدر فيديو وإلى عدم اكتشاف إشارة أفقية أو عمودية أو انخفاض الجهد. يرجى التأكد من تشغيل الكمبيوتر ومن إدخال و/أو توصيل كافة كيبلات الفيديو بالكامل.

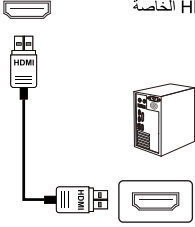
## توصيل الكبل:

\* يختلف تكوين الواجهة السفلية في الجزء الخلفي من الشاشة باختلاف المنتجات.  
\* ملاحظة: في حالة تلف كبل الطاقة أو كبل الإشارة، يجب استبداله بكبلات لينة خاصة أو مكونات خاصة تم شراؤها من قسم التصنيع أو الصيانة.



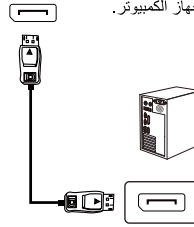
### واجهة وصلة HDMI

استخدم كبل HDMI لتوصيل واجهة إدخال HDMI IN الخاصة بالمنتج بواجهة إخراج HDMI OUT الخاصة بجهاز الكمبيوتر.



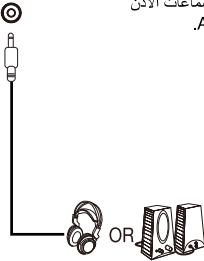
### واجهة وصلة DP

استخدم كبل DP لتوصيل واجهة إدخال DP IN الخاصة بالمنتج بواجهة إخراج DP OUT الخاصة بجهاز الكمبيوتر.



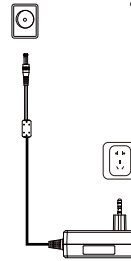
### AUDIO OUT

قم بتوصيل أجهزة إخراج الصوت مثل سماعات الأذن بواجهة إخراج الصوت AUDIO OUT.



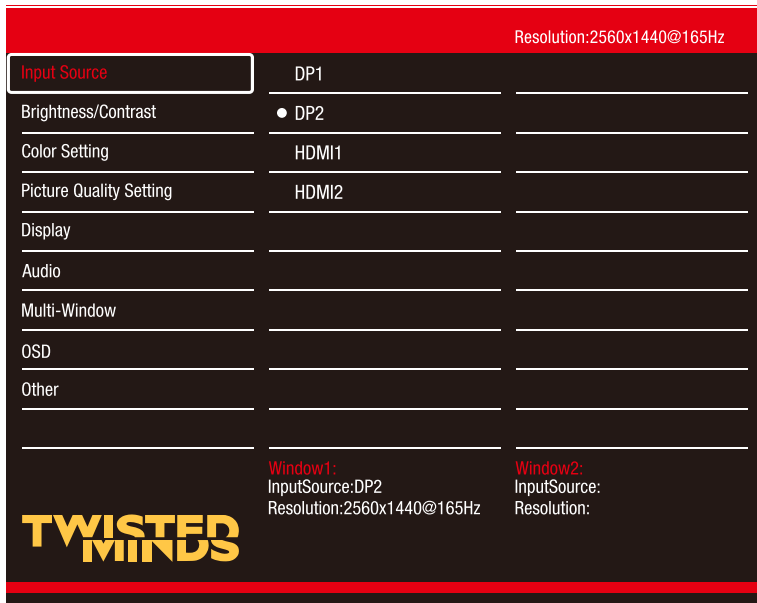
### مهايئ الطاقة

يرجى توصيل مهايئ الطاقة بواجهة مهايئ الطاقة بالمنتج، وتوصيل الطرف الآخر من كبل الطاقة بمقبس الطاقة.



## وصف القائمة

- قد يختلف لون وشكل قائمة العرض OSD للكمبيوتر الفعلي قليلاً عن تلك الموضحة في الشكل.
  - قد تتغير مواصفات قائمة العرض OSD مع إدخال تحسينات على الوظائف دون إشعار مسبق.
- يمكن استخدام قائمة العرض على الشاشة (OSD) لضبط إعدادات الشاشة وتظهر على الشاشة بعد تشغيل الشاشة والضغط على الزر M .



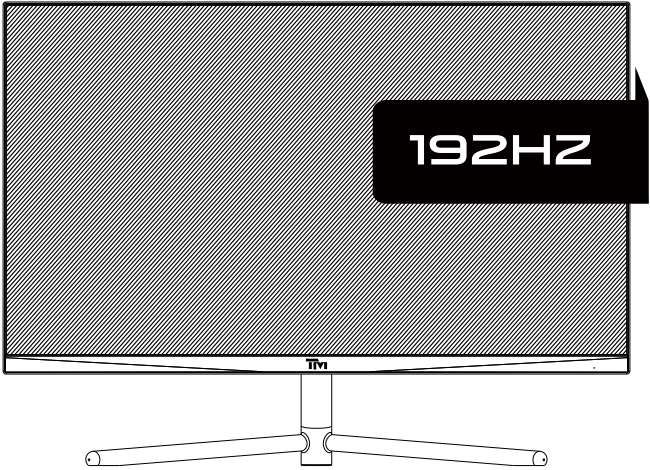
OSD تنشيط وتأكيـد قائمة العرض	القائمة	M
تحديد العناصر وضبط المعلمات لأعلى في القائمة.	وضع الضبط المسبق	^
تحديد العناصر وضبط المعلمات لأسفل في القائمة.	تبديل الإشارة	v
Game Plus Crosshair عندما تكون في القائمة، ارجع أو سجّل الخروج /	رجوع/خروج	A
اضغط مرة واحدة لتشغيل الطاقة، واضغط مع الاستمرار لمدة 3 ثوانٍ لإيقاف تشغيل الطاقة.	زر الطاقة	⏻



- تختلف وظائف الشاشة باختلاف الموديلات، والوظائف الواردة في هذا الدليل هي مرجعية فقط.

	DP1	مصدر الإدخال
	DP2	
	HDMI1	
	HDMI2	
	السطوع	السطوع/التباين
100-0	التباين	
100-0	DCR	إعدادات الألوان
تشغيل/إيقاف	جاما	
2.6/2.4/2.2/2.0/1.8	وضع الصورة	إعدادات جودة الصورة
قياسي/صورة/فيلم/إطار في الثانية/RTS	درجة حرارة اللون	
عادية/دافئة/باردة/مستخدم	تدرج اللون	
100-0	التشبع	
100-0	ضوء أزرق منخفض	
100-0	الحدة	
100-0	وقت الاستجابة	
إيقاف/عالي/متوسط/منخفض	تقليل الضوضاء	شاشة العرض
إيقاف/عالي/متوسط/منخفض	التحكم الديناميكي في الإضاءة	
تشغيل/إيقاف	مستوى الأسود	
100-0	نسبة الارتفاع إلى العرض	الصوت
شاشة عريضة/3:4:1/تلقائي	كتم الصوت	
تشغيل/إيقاف	مستوى الصوت	إطار متعدد
100-0	إيقاف/وضع صورة داخل صورة/PBP 2Win	
8 لغات (الافتراضي: الإنجليزية)	اللغة	العرض على الشاشة
100-0	الوضع الأفقي للعرض على الشاشة	
100-0	الوضع العمودي للعرض على الشاشة	
100-0	شفافية العرض على الشاشة	
100-0	مهلة العرض على الشاشة	
عادي/270/180/90	تدوير العرض على الشاشة	أخرى
تشغيل/إيقاف	FreeSync (مزمنة تكيفية)	
تشغيل/إيقاف	HDR	
تشغيل/إيقاف	MPRT	
إيقاف/الوضع 1/الوضع 2	تأثير الضوء	إعادة الضبط

اسم المنتج	شاشة ألعاب بحجم 27 بوصة	
موديل المنتج	TM27FHD192IPS	
حجم الشاشة	27 بوصة (68.58 سم)	
نسبة الارتفاع إلى العرض	16:9	
زاوية المشاهدة	178° (أفقي) / 178° (عمودي)	
مساحة العرض (أفقي * عمودي)	597.888 (أفقي) * 336.312 (عمودي) مم	
نسبة التباين	3000:1 (TYP)	
الألوان	16.7 مليون	
الدقة	1920*1080	
أقصى معدل للتحديث	192 هرتز	
مواصفات الطاقة	تيار مستمر 12 فولت --- 4 أمبير قد يختلف الجهد القياسي والتيار باختلاف البلدان، يرجى الرجوع إلى الملصق الموجود في الجزء الخلفي من المنتج.	
أبعاد المنتج القاعدة الطبيعية	بدون القاعدة	614x364x55 مم/3.05 كجم
	مع القاعدة	614x449x169 مم/3.55 كجم
زاوية الميل	الميل للأمام: 5°±2؛ الميل للخلف: 15°±2	
نطاق الارتفاع	غير متاح	
زاوية التدوير	غير متاح	
الزاوية العمودية	غير متاح	
الظروف البيئية	الإجراء	درجة الحرارة: 0° مئوية~40° مئوية (32° فهرنهايت~104° فهرنهايت) الرطوبة: 10%~90% الرطوبة النسبية (غير مكثف)
	التخزين	درجة الحرارة: -20°~60° (-4° فهرنهايت~140° فهرنهايت) الرطوبة: 5%~95% الرطوبة النسبية (غير مكثف)



## Uyarılar

Bu ürünü kullanmadan önce, lütfen bu Kullanım Kılavuzunu dikkatlice okuyun ve iyi bir şekilde saklayın.

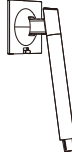
- Monitörü banyolar, mutfaklar, bodrumlar ve yüzme havuzları gibi su kaynaklarından veya nemli yerlerden uzak tutun.
- Monitörün düz bir zemin üzerine yerleştirildiğinden emin olun. Monitör düşerse, insanların yaralanmasına veya ürünün hasar görmesine neden olabilir.
- Monitörü serin, kuru ve iyi havalandırılan bir yerde saklayın ve kullanın, ve emisyon ve ısı kaynaklarından uzak tutun.
- Monitörün arkasındaki havalandırma deliğini kapatmayın veya tıkamayın ve ürünü yatak, kanepeler, battaniye veya benzeri eşyaların üzerinde kullanmayın.
- Monitörün besleme voltajı aralığı arkadaki etikette yazılıdır. Besleme voltajını belirlemek mümkün değilse, lütfen distribütöre veya yerel elektrik şirketine danışın.
- Monitör uzun süre kullanılmayacaksa, yağmurlu günlerde elektrik çarpmasından ve anormal besleme voltajından kaynaklanan hasardan kaçınmak için lütfen güç bağlantısını kesin.
- Lütfen güvenilir bir topraklı priz kullanın, prizi aşırı yüklemeyin, aksi takdirde yangına veya elektrik çarpmasına neden olabilir.
- Monitörün içine yabancı maddeler sokmayınız, aksi takdirde kısa devre yaparak yangına veya elektrik çarpmasına neden olabilir.
- Elektrik çarpmasını önlemek için bu ürünü kendi başınıza sökmeye veya tamir etmeye çalışmayın. Arıza meydana gelirse, lütfen doğrudan satış sonrası servis ile iletişime geçin.
- Güç kablosunu çekmeyin veya bükmeyin.
- Ekranın yüzeyinde bir polarize tabaka vardır (koruyucu film değildir). Bunu sökmeyin, aksi takdirde ürün hasar görebilir ve garanti geçersiz olur.

## Paket içeriği

- Lütfen paketin içinde monitörün tüm parçalarının bulunduğunu kontrol edin. Herhangi bir parça eksikse lütfen distribütörle iletişime geçin.
- Parçaların rengi ve şekli modellere göre değişebilir. Bu Kullanım Kılavuzundaki şekiller sadece referans olması içindir.
- Verilen kablolar satın alınan ürünlere göre değişebilir. Bu Kullanım Kılavuzundaki şekiller sadece referans olması içindir.



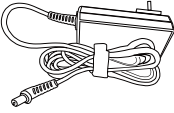
Monitör



Stand



Taban



1 adet güç adaptörü



Vidalar (1 adet)



DP sinyal kablosu



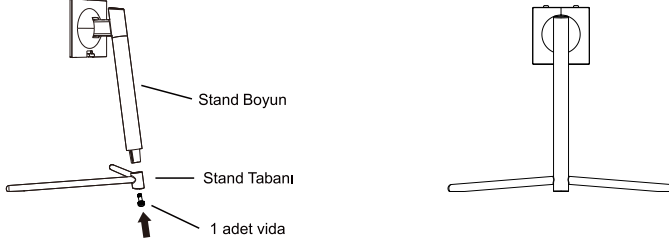
Talimatlar

- Fazlalık vidalar yedek olarak kullanılabilir

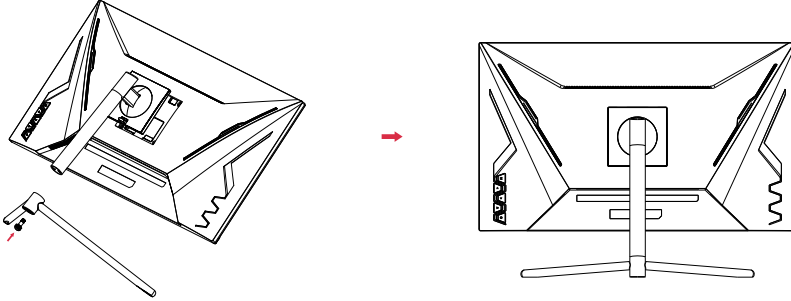
## Taban montajı

### Taban montajı

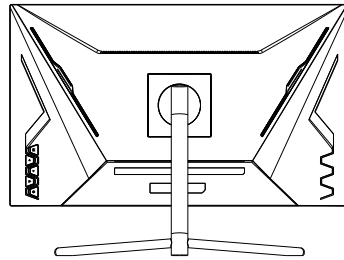
1. Stand Boynunu ve tabanı çıkarın ve tabanı bir vida ile monte edin.



2. Braketi ve tabanı çıkarın, tabanı braket deliğiyle hizalayın ve ardından tabanın vidalarını sıkın. Braketi monitöre hizalayın ve tokanın içine oturtun.



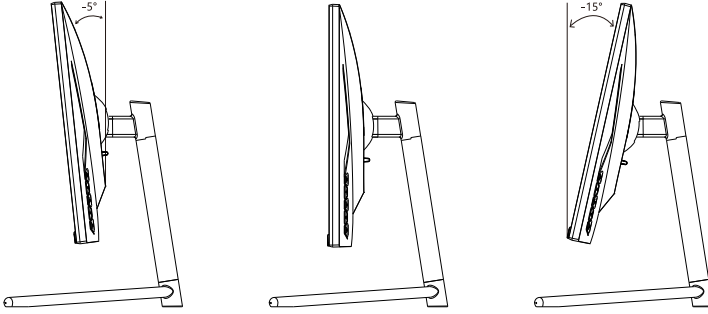
3. Montajdan sonra, monitörü dik tutmak için standı elinizle tutmanız yeterlidir.



Not: Monitörün tamamını ayakta tutarken, ekrana zarar vermemek için sıvı kristal ekrana elinizle bastırmayın.

## Monitörün ayarlanması

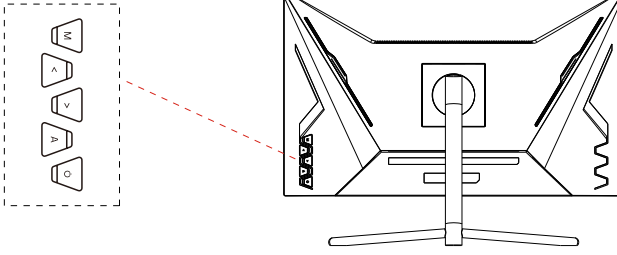
---



Eğilme açısı

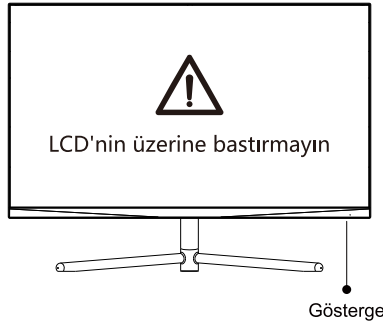
$-5.0^{\circ}(\pm 2.0^{\circ})$ -  $+15^{\circ}(\pm 2.0^{\circ})$

## Düğmelerin açıklaması



M	Menü	OSD Menüsünü etkinleştirin ve onaylayın
▲	Önceden Ayarlanmış Mod	Öğeleri seçin ve menüdeki parametreleri yukarı doğru ayarlayın.
▼	Sinyal Anahtarı	Menüde öğeleri seçin ve parametreleri aşağı doğru ayarlayın.
◀	Geri/Çıkış	Menüdeyken, geri dönün veya oturumu kapatın / Game Plus Crosshair
⏻	Güç Düğmesi	Gücü açmak için bir kez basın, gücü kapatmak için 3 saniye basılı tutun.

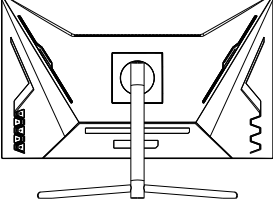
## Göstergelerin açıklaması



Gösterge: Sabit yanan mavi ışık, gücün açık olduğunu ve monitörün normal çalıştığını gösterir. Sabit yanan kırmızı ışık, video kaynağı olmadığını ve yatay veya dikey sinyal algılanmadığını ya da düşük voltaj olduğunu gösterir. Lütfen bilgisayarınızın açık olduğundan ve tüm video kablolarının tamamen takılı ve/veya bağlı olduğundan emin olun.



## Kablo bağlantısı:

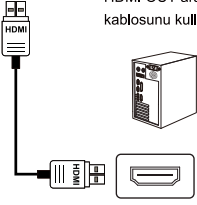


- \* Monitörün arkasındaki alt arayüz yapılandırması ürünlere göre değişir.
- \* Not: Güç kablosu veya sinyal kablosu hasar görmüşse, bunları özel yumuşak kablolarla veya üretim ya da bakım departmanından satın alacağınız özel bileşenlerle değiştirmeniz gerekir.

### HDMI arayüzü



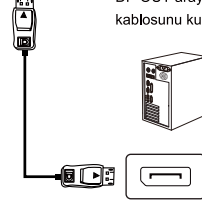
Ürünün HDMI IN arayüzünü bir bilgisayarın HDMI OUT arayüzüne bağlamak için HDMI kablosunu kullanın.



### DP arayüzü



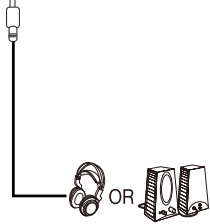
Ürünün DP IN arayüzünü bir bilgisayarın DP OUT arayüzüne bağlamak için DP kablosunu kullanın.



### AUDIO OUT (SES ÇIKIŞI)



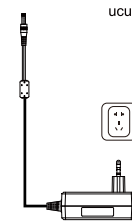
Kulaklık gibi ses çıkışı veren cihazları AUDIO OUT arayüzüne bağlayın.



### Güç Adaptörü



Lütfen güç adaptörünü ürünün güç adaptörü arayüzüne bağlayın ve güç kablosunun diğer ucunu elektrik prizine takın.

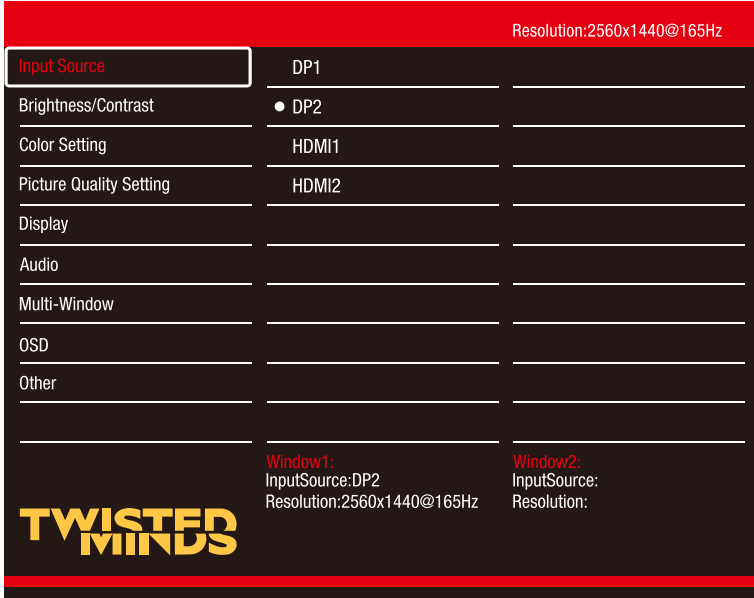


## OSD menüsü

### Menü açıklaması

- Gerçek bilgisayarın OSD menüsünün rengi ve şekli resimde gösterilenlerden biraz farklı olabilir.
- OSD menüsünün özellikleri, işlevlerdeki iyileştirmelerle birlikte önceden haber verilmeksizin değiştirilebilir.

Monitörün ayarlarını yapmak için ekran menüsünü (OSD) kullanılabilir ve monitör açıldıktan ve M düğmesine basıldıktan sonra ekranda gösterilir.



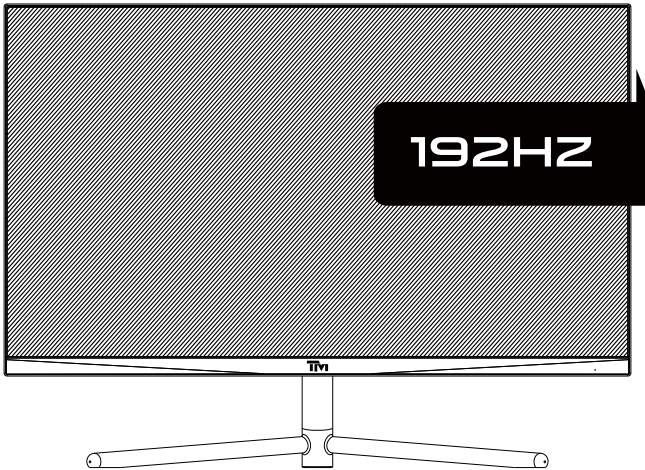
M	Menü	OSD Menüsünü etkinleştirin ve onaylayın
^	Önceden Ayarlanmış Mod	Öğeleri seçin ve menüdeki parametreleri yukarı doğru ayarlayın.
v	Sinyal Anahtarı	Menüde öğeleri seçin ve parametreleri aşağı doğru ayarlayın.
A	Geri/Çıkış	Menüdeyken, geri dönün veya oturumu kapatın / Game Plus Crosshair
⏻	Güç Düğmesi	Gücü açmak için bir kez basın, gücü kapatmak için 3 saniye basılı tutun.

- Monitörün işlevleri modellere göre değişir ve bu kılavuzdaki işlevler yalnızca referans olması içindir.

Giriş Kaynağı	DP1	
	DP2	
	HDMI1	
	HDMI2	
Parlaklık/Kontrast	Parlaklık	0-100
	Kontrast	0-100
	DCR	Kapalı/açık
Renk Ayarı	Gama	1.8/2.0/2.2/2.4/2.6
	Resim Modu	Standart/Fotoğraf/Film/Oyun/FPS/RTS
	Renk Sıcaklığı	Normal/Sıcak/Soğuk/KULLANICI
	Renk Tonu	0-100
	Doygunluk	0-100
	Düşük mavi ışık	0-100
Resim Kalitesi Ayarı	Keskinlik	0-100
	Yanıt Süresi	Kapalı/Yüksek/Orta/Düşük
	Gürültü Azaltma	Kapalı/Yüksek/Orta/Düşük
	Dinamik Işık Kontrolü	Kapalı/açık
	Siyah seviyesi	0-100
Ekran	En Boy Oranı	Geniş Ekran/4:3/1:1/Otomatik
Ses	Sessiz	Kapalı/açık
	Ses Seviyesi	0-100
Çoklu Pencere	Çoklu Pencere	Kapalı/PIP Modu/PBP 2Win
OSD	Dil	8 Ülkenin Dili (Varsayılan: İngilizce)
	OSD Yatay Konumu	0-100
	OSD Dikey Konumu	0-100
	OSD Saydamlığı	0-100
	OSD Zaman Aşımı	0-100
	OSD Döndür	Normal/90/180/270
Diğer	FreeSync (Uyarlanabilir Senkronizasyon)	Kapalı/açık
	HDR	Kapalı/açık
	MPRT	Kapalı/açık
	Işık Efektleri	Kapalı/Mod 1/Mod 2
	Sıfırla	

## Temel parametreler

Ürün Adı	27 inç Oyun monitörü	
Ürün modeli	TM27FHD192IPS	
Ekran Boyutu	27 inç (68.58 cm)	
En Boy Oranı	16:9	
Görüntüleme Açısı	178°(Y) / 178°(D)	
Ekran Alanı (Y*D)	597.888(Y) * 336.312(D) mm	
Kontrast oranı	3000:1 (TYP)	
Renkler	16.7M	
Çözünürlük	1920*1080	
Maksimum yenileme hızı	192Hz	
Güç özellikleri	DC 12 V $\pm$ 4 A Standart voltaj ve akım ülkelere göre değişebilir, lütfen ürünün arkasındaki etikete bakın.	
Ürün Boyutları Normal taban	Tabansız	614x364x55mm/3.05 kg
	Taban ile	614x449x169mm/3.55 kg
Eğilme açısı	Öne eğilme: 5° $\pm$ 2°; Geriye eğilme: 15° $\pm$ 2°	
Yükseklik aralığı	Yok	
Dönme açısı	Yok	
Dik açı	Yok	
Çevresel koşullar	Eylem	Sıcaklık: 0°C~40°C (32°F~104°F) Nem oranı: %10 ~ %90 bağıl nem (yoğuşmasız)
	Depolama	Sıcaklık: -20°~60° (-4°F~140°F) Nem oranı: %5 ~ %95 bağıl nem (yoğuşmasız)



## Hinweis

Bevor Sie dieses Produkt verwenden, lesen Sie bitte diese Bedienungsanleitung aufmerksam durch und bewahren Sie sie sorgfältig auf.

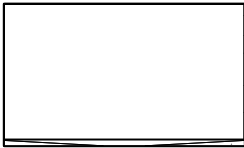
---

- Halten Sie den Monitor von Wasser und Feuchtigkeit fern, z. B. von Badezimmern, Küchen, Kellern und Schwimmbecken.
- Achten Sie darauf, dass der Monitor auf einer ebenen Fläche steht. Wenn der Monitor herunterfällt, kann dies zu Verletzungen oder Schäden am Gerät führen.
- Lagern und verwenden Sie den Monitor an einem kühlen, trockenen und gut belüfteten Ort und halten Sie ihn von Emissions- und Wärmequellen fern.
- Decken Sie die Lüftungsöffnung im hinteren Gehäuse nicht ab, und verwenden Sie das Gerät nicht auf einem Bett, Sofa, einer Decke oder ähnlichen Gegenständen.
- Der Bereich der Versorgungsspannung des Monitors ist auf dem Etikett auf der Rückseite des Gehäuses angegeben. Wenn die Versorgungsspannung nicht ermittelt werden kann, wenden Sie sich bitte an Ihren Fachhändler oder das örtliche Energieversorgungsunternehmen.
- Wenn der Monitor über einen längeren Zeitraum nicht benutzt wird, unterbrechen Sie bitte die Stromzufuhr, um an regnerischen Tagen Stromschlag und Schäden aufgrund einer anormalen Versorgungsspannung zu vermeiden.
- Verwenden Sie eine zuverlässige geerdete Steckdose und überlasten Sie die Steckdose nicht, da dies zu Feuer oder Stromschlag führen kann.
- Führen Sie keine Fremdkörper in den Monitor ein, da dies zu Kurzschluss, Feuer oder Stromschlag führen kann.
- Demontieren und reparieren Sie dieses Produkt nicht selbst, um Stromschlag zu vermeiden. Bei Fehlfunktionen wenden Sie sich bitte direkt an den Kundendienst.
- Ziehen oder verdrehen Sie das Netzkabel nicht mit Gewalt.
- Auf der Oberfläche des Bildschirms befindet sich eine Polarisatorschicht (keine Schutzfolie). Ziehen Sie diese nicht ab, da das Produkt sonst beschädigt werden kann und die Garantie erlischt.

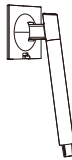
# Übersicht über das Produkt

## Lieferumfang

- Bitte überprüfen Sie, ob die Lieferung des Monitors alle Teile enthält. Sollte ein Teil verloren gegangen sein, wenden Sie sich bitte an Ihren Fachhändler.
- Farbe und Form der Teile können je nach Modell variieren. Die Abbildungen in diesem Benutzerhandbuch dienen nur als Referenz.
- Die mitgelieferten Kabel können bei gekauften Produkten variieren. Die Abbildungen in diesem Benutzerhandbuch dienen nur als Referenz.



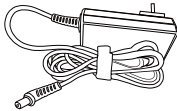
Monitor



Ständerhals



Fuß



Netzteil x 1



Schrauben x 1



DP-Signalkabel



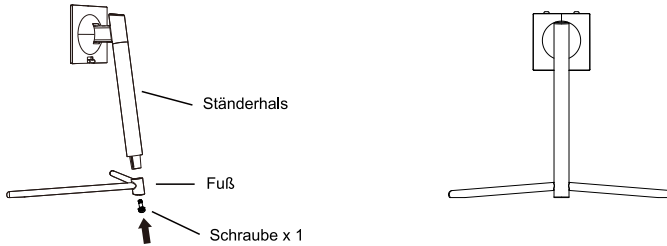
Benutzerhandbuch

- Redundante Schrauben können als Ersatzschrauben verwendet werden.

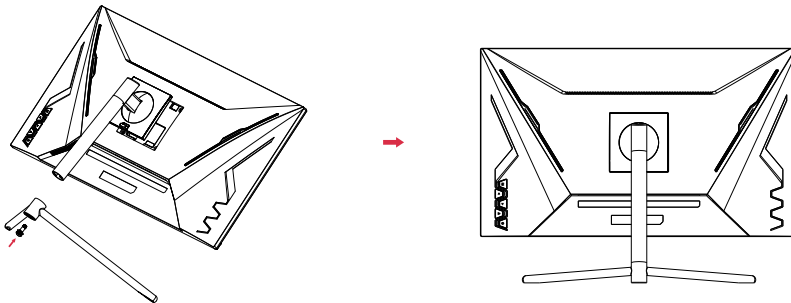
## Standfuß installieren

### Standfuß installieren

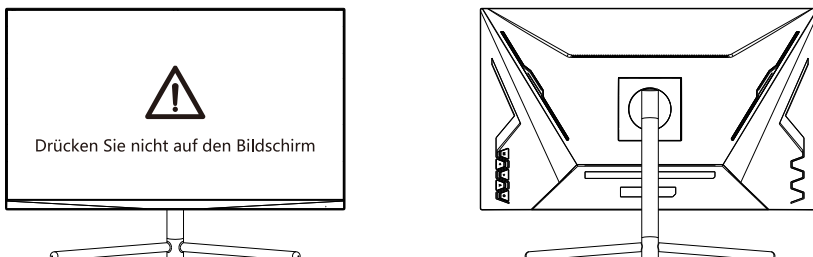
1. Nehmen Sie den Ständerhals und den Fuß heraus, und befestigen Sie den Fuß mit einer Schraube.




2. Nehmen Sie die Halterung und den Standfuß heraus, richten Sie den Standfuß mit der Aufnahme der Halterung aus und ziehen Sie dann die Schrauben des Standfußes an. Richten Sie die Halterung am Monitor aus und lassen Sie sie in die Halterung einrasten.



3. Nach der Montage halten Sie den Standfuß mit der Hand fest, um den Monitor aufrecht zu stellen.

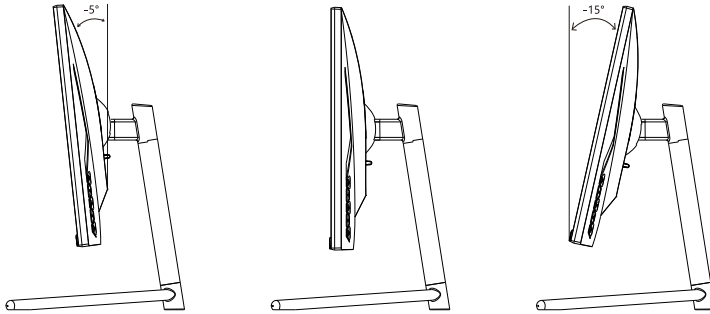


-  Hinweis: Drücken Sie beim Aufstellen des Monitors nicht auf den LCD-Bildschirm, um Beschädigungen zu vermeiden.



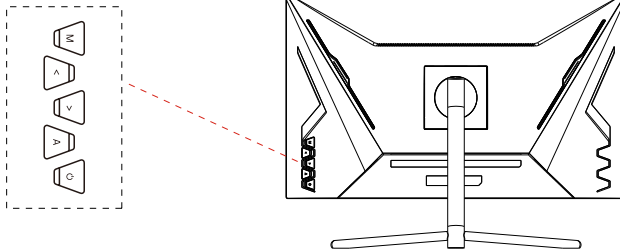
## Monitor einstellen

---



Neigungswinkel  
 $-5,0^\circ(\pm 2,0^\circ)$  bis  $+15^\circ(\pm 2,0^\circ)$

## Tastenbelegung



Multifunktionstaste

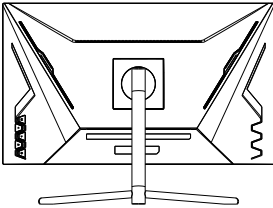
M	Menü	Aktivieren und Bestätigen des OSD-Menüs
^	Voreingestellter Modus	Wählt Elemente aus und passt die Parameter im Menü nach oben an.
v	Signalumschalter	Wählt Elemente aus und passt die Parameter im Menü nach unten an.
A	Zurück/Verlassen	Im Menü einen Schritt zurück oder Menü verlassen / Game Plus Fadenkreuz.
⏻	Ein/Aus-Taste	Drücken, um das Gerät einzuschalten, 3 Sekunden gedrückt halten, um es auszuschalten.

## LED-Anzeigen



Anzeige-LED: Blaues Dauerlicht zeigt an, dass die Stromversorgung eingeschaltet ist und der Monitor normal läuft. Rotes Dauerlicht zeigt an, dass keine Videoquelle vorhanden ist, kein horizontales oder vertikales Signal erkannt wird oder die Spannung zu niedrig ist. Vergewissern Sie sich, dass Ihr Computer eingeschaltet ist und alle Videokabel ordnungsgemäß angeschlossen sind.

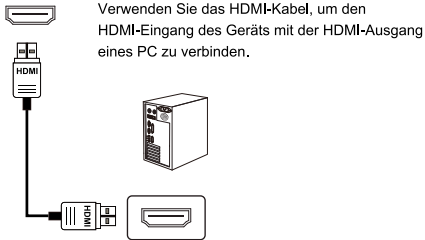
## Anschlüsse:



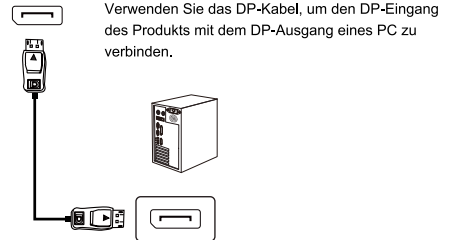
\* Die Konfiguration des unteren Anschlusses auf der Rückseite des Monitors variiert je nach Produkt.

\* Hinweis: Wenn das Netzkabel oder das Signalkabel beschädigt ist, müssen Sie es durch spezielle weiche Kabel oder spezielle Komponenten ersetzen, die Sie beim Hersteller oder seinem Kundendienst erwerben.

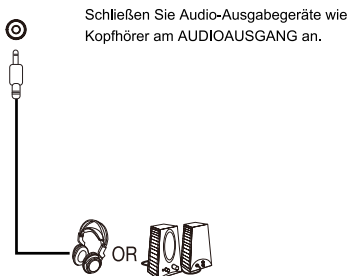
### HDMI-Anschluss



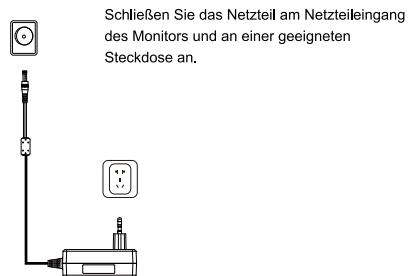
### DP-Anschluss



### AUDIOAUSGANG



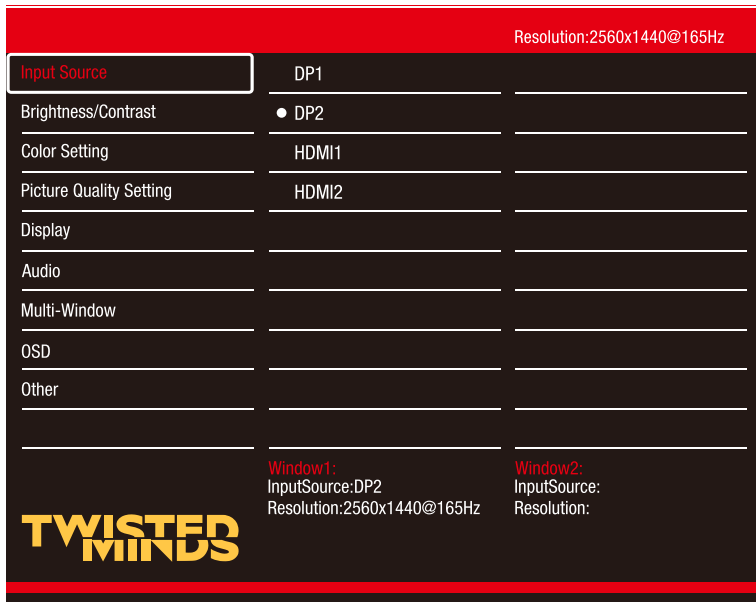
### Netzteil



## Die Menüs

- Farbe und Form des OSD-Menüs des Computers können sich geringfügig von der Abbildung unterscheiden.
- Die Spezifikationen des OSD-Menüs können sich im Zuge von Funktionsverbesserungen ohne vorherige Ankündigung ändern.

Das Bildschirmmenü (OSD) kann zur Anpassung der Einstellungen des Monitors verwendet werden und wird auf dem Bildschirm angezeigt, nachdem der Monitor eingeschaltet und die Taste **M** gedrückt wurde.



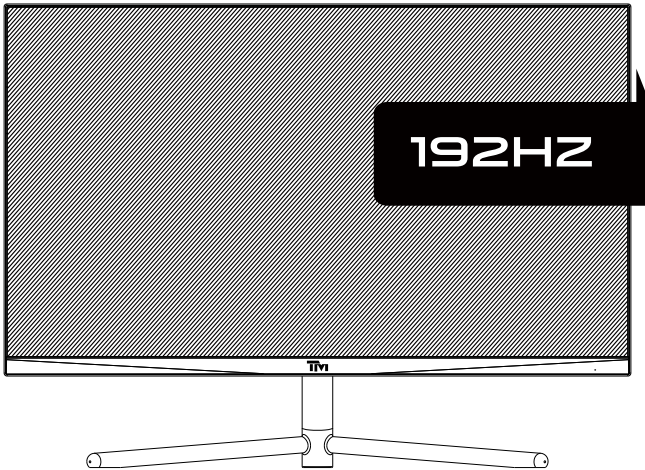
M	Menü	Aktivieren und Bestätigen des OSD-Menüs
^	Voreingestellter Modus	Wählt Elemente aus und passt die Parameter im Menü nach oben an.
v	Signalumschalter	Wählt Elemente aus und passt die Parameter im Menü nach unten an.
A	Zurück/Verlassen	Im Menü einen Schritt zurück oder Menü verlassen / Game Plus Fadenkreuz.
⏻	Ein/Aus-Taste	Drücken, um das Gerät einzuschalten, 3 Sekunden gedrückt halten, um es auszuschalten.

- Die Funktionen des Monitors variieren je nach Modell, und dienen in diesem Handbuch nur als Referenz.

Eingangsquelle	DP1	
	DP2	
	HDMI1	
	HDMI2	
Helligkeit/Kontrast	Helligkeit	0-100
	Kontrast	0-100
	DCR	Aus/Ein
Farbeinstellung	Gamma	1.8/2.0/2.2/2.4/2.6
	Bild Modus	Standard/Foto/Film/Game/FPS/RTS
	Farbtemperatur	Normal/Warm/Cool/USER
	Farbton	0-100
	Sättigung	0-100
	Niedriges blaues Licht	0-100
Einstellung der Bildqualität	Schärfe	0-100
	Reaktionszeit	Aus/Hoch/Mittel/Niedrig
	Rauschunterdrückung	Aus/Hoch/Mittel/Niedrig
	Dynamische	Aus/Ein
	Blacklevel	0-100
Anzeige	Bildseitenverhältnis	Breitbild/4:3/1:1/Auto
Audio	Stummschalten	Aus/Ein
	Volumen	0-100
Multi-Fenster	Multi-Fenster	Aus/PIP-Modus/PBP 2Win
OSD	Sprache	8 Ländersprachen (Standard: Englisch)
	OSD H-Position	0-100
	OSD V-Position	0-100
	OSD Transparenz	0-100
	OSD Zeitüberschreibung	0-100
	OSD Drehung	Normal/90/180/270
Andere	FreeSync (Adaptive Sync)	Aus/Ein
	HDR	Aus/Ein
	MPRT	Aus/Ein
	Lichteffekt	Aus/Modus 1/Modus 2
	Zurücksetzen	

## Allgemeine Parameter

Produktname	27 Zoll Gaming-Monitor	
Modell	TM27FHD192IPS	
Bildschirmdiagonale	27 Zoll (68.58 cm)	
Bildformat	16:9	
Betrachtungswinkel	178° (H) / 178° (V)	
Anzeigebereich (H * V)	597.888 (H) * 336.312 (V) mm	
Kontrastverhältnis	3000:1 (typisch)	
Farben	16.7 Millionen	
Auflösung	1920*1080	
Maximale Aktualisierungsrate	192Hz	
Leistungsdaten	DC 12V = 4 A Die Standardspannung und -stromstärke kann je nach Land variieren, bitte beachten Sie das Typenschild auf der Rückseite des Produkts.	
Abmessungen Normaler Standfuß	Ohne Standfuß	614x364x55mm/3.05 kg
	Mit Standfuß	614x449x169mm/3.55 kg
Neigungswinkel	Neigung nach vorne: 5° ±2°; Neigung nach hinten: 15° ±2°	
Höhenbereich	entfällt	
Rotationswinkel	entfällt	
Vertikaler Winkel	entfällt	
Umweltbedingungen	Betrieb	Temperatur: 0 °C bis +40 °C Luftfeuchtigkeit: 10 % bis 90 % rF (nicht kondensierend)
	Lagerung	Temperatur: -20 °C bis +60 °C Luftfeuchtigkeit: 5 % bis 95 % rF (nicht kondensierend)



Avant d'utiliser ce produit, veuillez lire attentivement ce manuel d'utilisation et le conserver soigneusement.

---

- Gardez le moniteur à l'écart des sources d'eau ou des endroits humides, tels que les salles de bain, les cuisines, les sous-sols et les piscines.
- Assurez-vous que le moniteur est placé sur une surface plane. Si le moniteur tombe, il peut provoquer des blessures ou se détériorer.
- Rangez et utilisez le moniteur dans un endroit frais, sec et bien aéré, et tenez-le à l'écart des sources d'émission et de chaleur.
- Ne couvrez ni n'obstruez l'orifice d'aération au dos du boîtier et n'utilisez pas l'appareil sur un lit, un canapé, une couverture ou tout autre objet similaire.
- La plage de tension d'alimentation du moniteur est imprimée sur l'étiquette au dos du boîtier. S'il est impossible de déterminer la tension d'alimentation, consultez le distributeur ou la compagnie d'électricité locale.
- Si le moniteur n'est pas utilisé pendant une longue période, coupez l'alimentation électrique pour éviter les décharges électriques par temps pluvieux et les dommages dus à une tension d'alimentation anormale.
- Utilisez une prise de terre fiable. Ne surchargez pas la prise ou cela pourrait provoquer un incendie ou une décharge électrique.
- Ne placez pas de corps étrangers dans le moniteur, car cela pourrait provoquer des courts-circuits entraînant un incendie ou une décharge électrique.
- Ne démontez ni ne réparez ce produit vous-même afin d'éviter tout risque de décharge électrique. En cas de problème, contactez directement le service après-vente.
- Ne tirez ni ne tordez le câble d'alimentation de force.
- La surface de l'écran est recouverte d'une couche polarisante (et non d'un film protecteur). Ne la décollez pas, car le produit risque d'être endommagé et la garantie ne sera plus valable.



## Présentation du produit

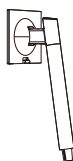
---

### Bordereau d'expédition

- Vérifiez que l'emballage du moniteur contient toutes les pièces. En cas de perte d'une pièce, contactez le distributeur.
- La couleur et la forme des pièces peuvent varier en fonction du modèle. Les figures de ce manuel d'utilisation sont fournies à titre indicatif uniquement.
- Les câbles fournis peuvent varier en fonction du produit acheté. Les figures de ce manuel d'utilisation sont fournies à titre indicatif uniquement.



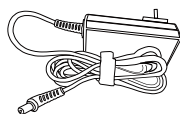
Moniteur



Pied



Base



Adaptateur secteur × 1



Vis (1 pièces)



Câble de signal DP



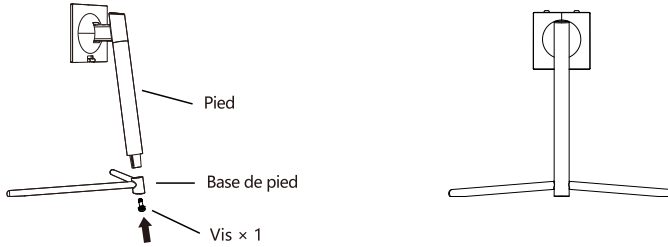
Instructions

- Les vis supplémentaires peuvent servir de vis de rechange.

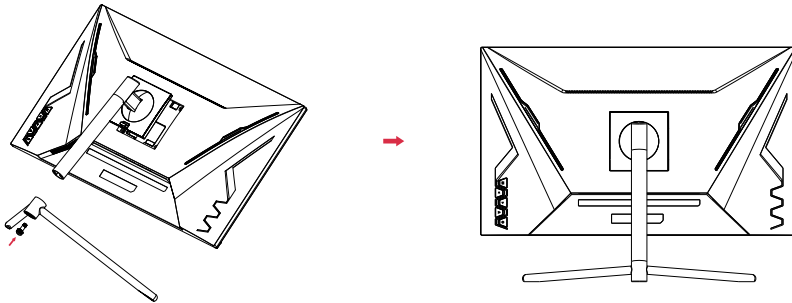
# Installation de la base

## Installation de la base

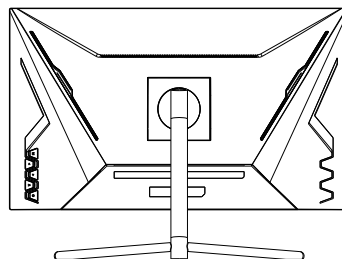
1. Sortez le pied et la base, et assemblez la base à l'aide d'une vis.



2. Retirez le support et la base, alignez la base sur le trou du support, puis serrez les vis de la base. Alignez le support sur le moniteur et enclenchez-le dans la boucle.



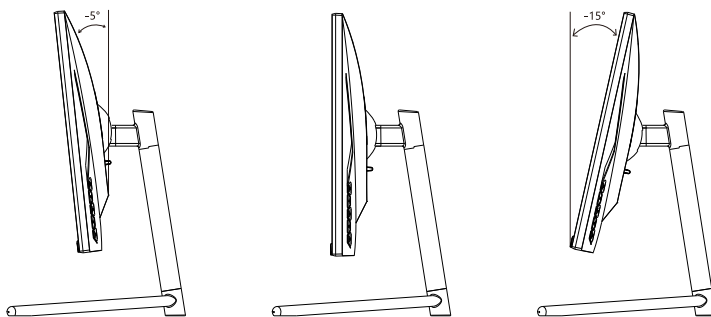
3. Après l'assemblage, tenez simplement le pied avec la main pour mettre le moniteur debout.



**!** Remarque : Lorsque l'ensemble du moniteur est debout, évitez d'appuyer sur l'écran à cristaux liquides avec la main pour éviter tout dommage.

## Réglage du moniteur

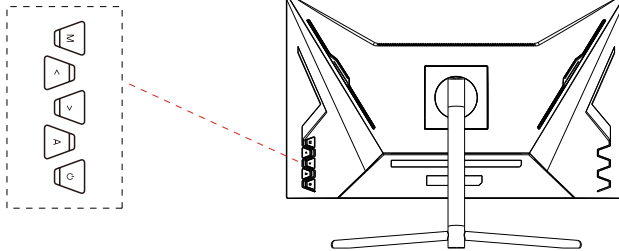
---



Angle d'inclinaison

$-5.0^{\circ}(\pm 2.0^{\circ}) - +15^{\circ}(\pm 2.0^{\circ})$

## Description des boutons



### Utilisation de la touche de commande du bouton multifonctionnel

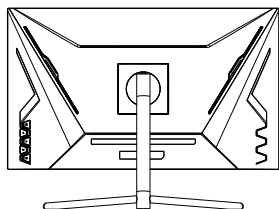
M	Menu	Activez et confirmez le menu OSD.
^	Mode préréglé	Sélectionnez les options et réglez les paramètres vers le haut dans le menu.
v	Commutateur de signal	Sélectionnez les options et réglez les paramètres vers le bas dans le menu.
←	Retour/Quitter	Dans le menu, revenez en arrière ou déconnectez-vous/utilisez le réticule Game Plus.
→	Bouton marche/arrêt	Appuyez une fois sur ce bouton pour mettre l'appareil sous tension ; maintenez-le enfoncé pendant 3 secondes pour l'éteindre.

## Explication des voyants



Voyant : Le voyant bleu allumé en permanence indique que le moniteur est sous tension et qu'il fonctionne normalement. Le voyant rouge allumé en permanence indique qu'il n'y a pas de source vidéo et qu'aucun signal horizontal ou vertical n'a été détecté ou que la tension est faible. Assurez-vous que votre ordinateur est allumé et que tous les câbles vidéo sont branchés et/ou connectés.

## Connexion des câbles :



- \* La configuration de l'interface inférieure au dos du moniteur varie en fonction du produit.
- \* Remarque : Si le câble d'alimentation ou le câble de signal est endommagé, vous devez le remplacer par des câbles souples spéciaux ou des composants spéciaux achetés auprès du fabricant ou du service d'entretien.

### Interface HDMI



Utilisez le câble HDMI pour connecter l'interface HDMI IN (Entrée HDMI) du produit à l'interface HDMI OUT (Sortie HDMI) du PC.



### Interface DP



Utilisez le câble DP pour connecter l'interface DP IN (Entrée DP) du produit à l'interface DP OUT (Sortie DP) du PC.



### SORTIE AUDIO



Connectez des périphériques de sortie audio tels que des écouteurs à l'interface AUDIO OUT (Sortie AUDIO).



### Adaptateur secteur



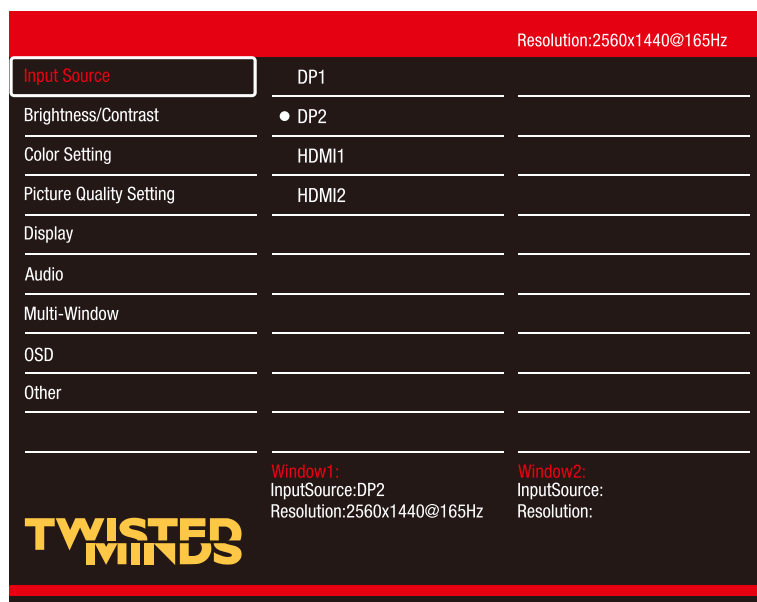
Connectez l'adaptateur secteur à l'interface dédiée du produit et branchez l'autre extrémité du câble d'alimentation dans la prise de courant.



## Descriptif du menu

- La couleur et la forme du menu OSD de l'ordinateur réel peuvent être légèrement différentes de celles illustrées dans la figure.
- Les spécifications du menu OSD peuvent être modifiées sans préavis en fonction des améliorations apportées aux fonctions.

Le menu de l'affichage à l'écran (OSD) vous permet de régler les paramètres du moniteur et s'affiche à l'écran une fois que le moniteur est allumé et que vous appuyez sur le bouton M



M	Menu	Activez et confirmez le menu OSD.
^	Mode pré-réglé	Sélectionnez les options et réglez les paramètres vers le haut dans le menu.
v	Commutateur de signal	Sélectionnez les options et réglez les paramètres vers le bas dans le menu.
A	Retour/Quitter	Dans le menu, revenez en arrière ou déconnectez-vous/utilisez le réticule Game Plus.
⏻	Bouton marche/arrêt	Appuyez une fois sur ce bouton pour mettre l'appareil sous tension ; maintenez-le enfoncé pendant 3 secondes pour l'éteindre.

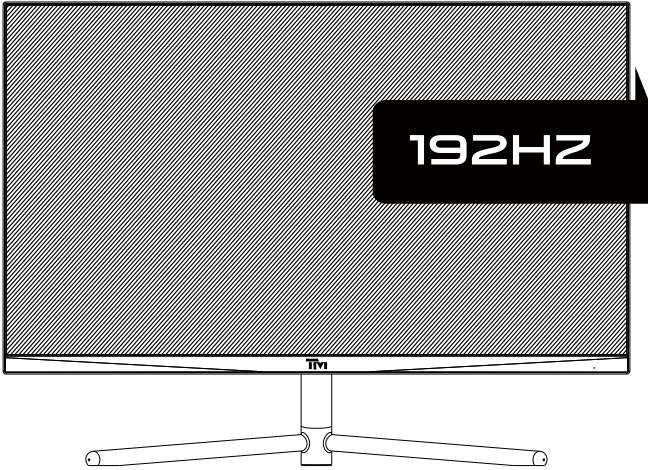
- Les fonctions du moniteur varient en fonction du modèle et les fonctions décrites dans ce manuel sont fournies à titre indicatif uniquement.

Source d'entrée	DP1	
	DP2	
	HDMI1	
	HDMI2	
Luminosité/Contraste	Luminosité	0-100
	Contraste	0-100
	DCR	Désactivation/Activation
Paramètre de couleur	Gamma	1.8/2.0/2.2/2.4/2.6
	Mode Image	Standard/Photo/Film/Jeu/FPS/RTS
	Température de couleur	Normale/Chaude/Froide/Utilisateur
	Teinte	0-100
	Saturation	0-100
	Réduction de la lumière bleue	0-100
Paramètre de qualité d'image	Netteté	0-100
	Temps de réponse	Désactivation/Élevé/Moyen/Faible
	Réduction du bruit	Désactivation/Élevé/Moyen/Faible
	Contrôle dynamique de la luminosité	Désactivation/Activation
	Niveau de noir	0-100
Affichage	Format d'image	Écran large/4:3/1:1/Auto
Audio	Désactivation du son	Désactivation/Activation
	Volume	0-100
Multifenêtres	Multifenêtres	Désactivation/Mode PIP/PBP 2Win
OSD	Langue	Langue de 8 pays (par défaut : Anglais)
	Position H OSD	0-100
	Position V OSD	0-100
	Transparence OSD	0-100
	Délai OSD	0-100
	Rotation OSD	Normale/90/180/270
Autre	FreeSync (synchronisation adaptative)	Désactivation/Activation
	HDR	Désactivation/Activation
	MPRT	Désactivation/Activation
	Effet lumineux	Désactivation/Mode 1/Mode 2
	Réinitialisation	

## Paramètres de base

Nom du produit		Moniteur de jeu de 27 pouces
Modèle de produit		TM27FHD192IPS
Taille d'écran		27 pouces (68.58 cm)
Format d'image		16:9
Angle de vision		178°(H)/178°(V)
Zone d'affichage (H × V)		597.888 (H) × 336.312 (V) mm
Rapport de contraste		3000:1 (TYP)
Couleurs		16.7 M
Résolution		1920*1080
Taux de rafraîchissement maximal		192Hz
Spécifications électriques		DC 12V $\approx$ 4 A La tension et le courant standard peuvent varier en fonction du pays. Reportez-vous à l'étiquette au dos du produit.
Dimensions du produit avec base normale	Sans base	614x364x55mm/3.05 kg
	Avec base	614x449x169mm/3.55 kg
Angle d'inclinaison		Inclinaison vers l'avant : 5° $\pm$ 2° ; Inclinaison vers l'arrière : 15° $\pm$ 2°
Plage de hauteur		s.o.
Angle de rotation		s.o.
Angle vertical		s.o.
Conditions ambiantes	Action	Température : 0 à 40 °C (32 à 104 °F) Humidité : 10 à 90 % HR (sans condensation)
	Stockage	Température : -20 à 60 °C (-4 à 140 °F) Humidité : 5 à 95 % HR (sans condensation)





- Mantenga el monitor alejado de fuentes de agua o lugares húmedos, como baños, cocinas, sótanos y piscinas.
- Asegúrese de que el monitor esté colocado sobre una superficie plana. Si el monitor se cae, puede causar lesiones humanas o daños en el dispositivo.
- Almacene y utilice el monitor en un lugar fresco, seco y bien ventilado, y manténgalo alejado de emisiones y fuentes de calor.
- No cubra ni bloquee el orificio de ventilación de la carcasa posterior y no utilice el producto sobre una cama, sofá, manta u objetos similares.
- El rango de tensión de alimentación del monitor está impreso en la etiqueta de la carcasa posterior. Si es imposible determinar la tensión de alimentación, consulte al distribuidor o a la compañía eléctrica local.
- Si el monitor no se va a utilizar durante un largo período, corte la fuente de alimentación para evitar descargas eléctricas en días de lluvia y daños debido a un voltaje de suministro anormal.
- Utilice una toma de tierra confiable, no sobrecargue la toma o puede causar un incendio o una descarga eléctrica.
- No introduzca materias extrañas en el monitor, ya que podría provocar cortocircuitos que provoquen incendios o descargas eléctricas.
- No desmonte ni repare este producto usted mismo para evitar descargas eléctricas. Si se producen fallos, póngase en contacto con el servicio de postventa directamente.
- No tire ni tuerza el cable de alimentación con fuerza.
- Hay una capa de polarizador (no una película protectora) en la superficie de la pantalla. No la despegue, ya que el producto podría dañarse y la garantía no será válida.

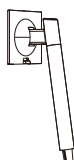
## Introducción de producto

### Lista de artículos incluidos

- Compruebe que el paquete del monitor contiene todas las piezas. Si se pierde alguna pieza, póngase en contacto con el distribuidor.
- El color y la forma de las piezas pueden variar según los modelos. Todas las ilustraciones en este Manual de Usuario se proporcionan únicamente como referencia.
- Los cables suministrados pueden variar con los productos comprados. Todas las ilustraciones en este Manual de Usuario se proporcionan únicamente como referencia.



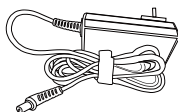
Monitor



Soporte



Base



Adaptador de alimentación ×1



Tornillos (1 pzas.)



Cable de señales DP



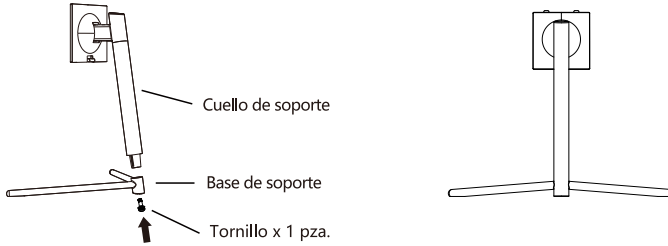
Instrucciones

- Los tornillos redundantes se pueden utilizar como tornillos de repuesto

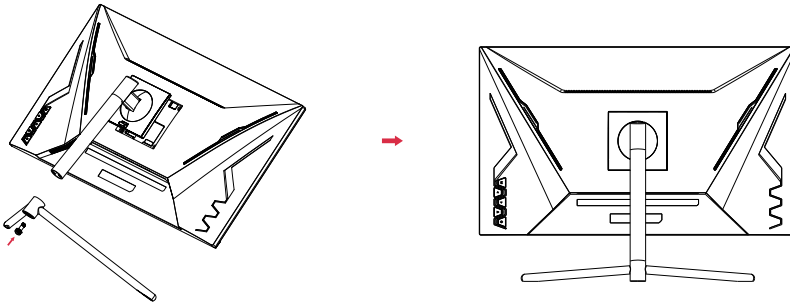
## Instalación de la base

### Instalación de la base

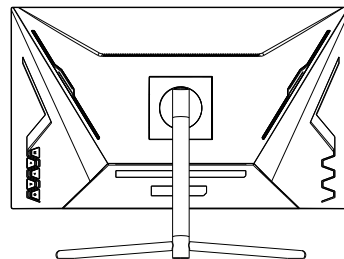
1. Extraiga el cuello del soporte y la base, y monte la base con un tornillo.



2. Extraiga el soporte y la base, alinee la base con el orificio del soporte y, a continuación, apriete los tornillos de la base. Alinee el soporte con el monitor e introdúzcalo en la hebilla.



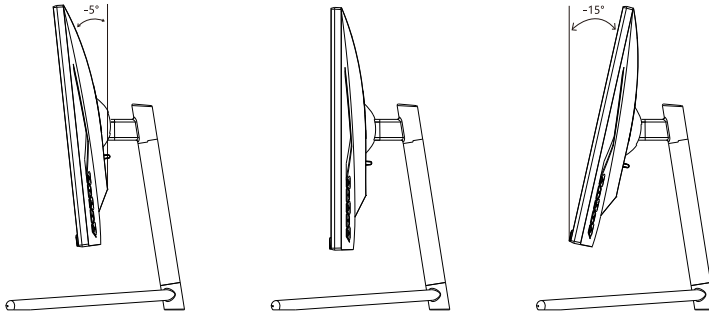
3. Después del montaje, simplemente sujete el soporte con la mano para colocar el monitor en posición vertical.



Nota: Durante el montaje de todo el monitor, no presione la pantalla de cristal líquido con la mano para evitar daños a la pantalla.

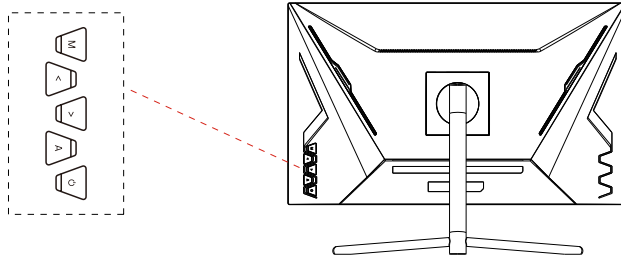
## Ajuste del monitor

---



Ángulo de inclinación  
 $-5.0^{\circ}(\pm 2.0^{\circ}) - +15^{\circ}(\pm 2.0^{\circ})$

## Descripción de los botones



### Uso de la tecla de control del botón multifuncional

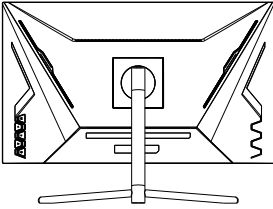
M	Menú	Active y confirme el menú OSD
▲	Modo predeterminado	Seleccione elementos y ajuste los parámetros hacia arriba en el menú.
▼	Interruptor de señal	Seleccione elementos y ajuste los parámetros hacia abajo en el menú.
◀	Atrás/Salir	Cuando esté en el menú, vuelva atrás o cierre sesión / Game Plus Crosshair
⏻	Botón de encendido	Púlselo una vez para encender la alimentación y manténgalo pulsado durante 3 segundos para apagarlo.

## Explicación de los indicadores



Indicador: La luz azul fija indica que la alimentación está encendida y que el monitor funciona con normalidad. La luz roja fija indica que no se ha detectado ninguna fuente de video ni ninguna señal horizontal o vertical, ni que se ha detectado un voltaje bajo. Asegúrese de que el ordenador está encendido y de que todos los cables de video están bien enchufados o conectados.

## Conexión de cable:

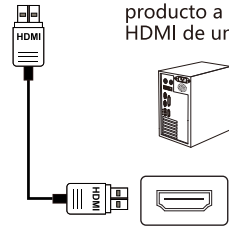


- \* La configuración de la interfaz inferior en la parte posterior del monitor varía según los productos.
- \* Nota: Si el cable de alimentación o el cable de señal están dañados, debe sustituirlo por cables blandos especiales o componentes especiales adquiridos en el departamento de fabricación o mantenimiento.

### Interfaz HDMI



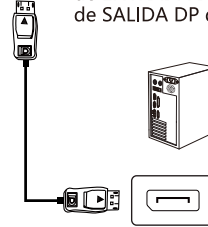
Utilice el cable HDMI para conectar la interfaz de ENTRADA DE HDMI del producto a la interfaz de SALIDA DE HDMI de un PC.



### Interfaz DP



Utilice el cable DP para conectar la interfaz de ENTRADA DP del producto a la interfaz de SALIDA DP de un PC.



### SALIDA de AUDIO

Conecte dispositivos de salida de audio como audífonos a la interfaz de SALIDA DE AUDIO.



### Adaptador de alimentación

Conecte el adaptador de alimentación a la interfaz del adaptador de alimentación del producto y enchufe el otro extremo del cable de alimentación a la toma de alimentación.

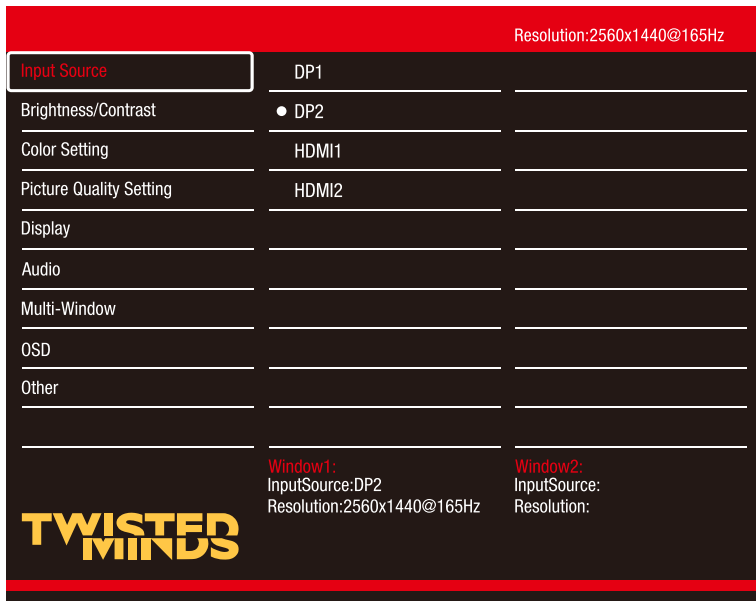


## Menú OSD

### Descripción del menú

- El color y la forma del menú OSD de la computadora real pueden ser ligeramente diferentes de los que se muestran en la figura.
- Las especificaciones del menú OSD pueden cambiar con mejoras de funciones sin previo aviso.

El menú de visualización en pantalla (OSD) se puede utilizar para ajustar la configuración del monitor y se muestra en la pantalla después de encender el monitor y al pulsar el botón M .



M	Menú	Active y confirme el menú OSD
^	Modo predeterminado	Seleccione elementos y ajuste los parámetros hacia arriba en el menú.
v	Interruptor de señal	Seleccione elementos y ajuste los parámetros hacia abajo en el menú.
A	Atrás/Salir	Cuando esté en el menú, vuelva atrás o cierre sesión / Game Plus Crosshair
⏻	Botón de encendido	Púselo una vez para encender la alimentación y manténgalo pulsado durante 3 segundos para apagarlo.

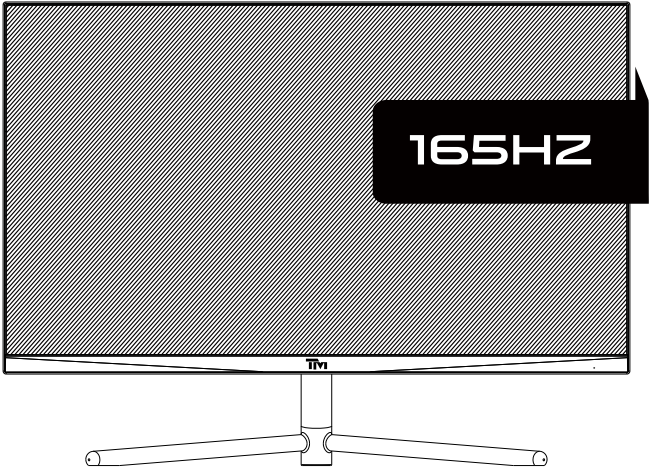


- Las funciones del monitor varían según el modelo, y las funciones de este manual son solo de referencia.

Fuente de entrada	DP1	
	DP2	
	HDMI1	
	HDMI2	
Brillo/Contraste	Brillo	0-100
	Contraste	0-100
	DCR	Desactivado/Activado
Ajuste de color	Gamma	1.8/2.0/2.2/2.4/2.6
	Modo de Imagen	Estándar/Foto/Videos/Juegos/FPS/RTS
	Temperatura de color	Normal/Cálido/Frío/USUARIO
	Tinte	0-100
	Saturación	0-100
	Luz azul baja	0-100
Ajustes de calidad de imagen	Nitidez	0-100
	Tiempo de respuesta	Desactivado/Alto/Medio/Bajo
	Reducción de ruido	Desactivado/Alto/Medio/Bajo
	Control dinámico de iluminación	Desactivado/Activado
	Nivel de negros	0-100
Pantalla	Relación de aspecto	Pantalla ancha/4:3/1:1/Automática
Audio	Silencio	Desactivado/Activado
	Volumen	0-100
Ventana múltiple	Ventana múltiple	Desactivado/Modo PIP/PBP 2Win
OSD	Idioma	Idioma de 8 países (Inglés por defecto)
	Posición H OSD	0-100
	Posición V OSD	0-100
	Transparencia OSD	0-100
	Tiempo de espera OSD	0-100
	Rotación de OSD	Normal/90/180/270
Otro	FreeSync (Sincronización adaptativa)	Desactivado/Activado
	HDR	Desactivado/Activado
	MPRT	Desactivado/Activado
	Efecto luminoso	Desactivado/Modo 1/Modo 2
	Restablecer	

## Parámetros básicos

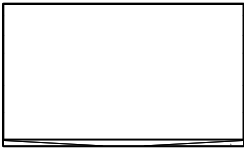
Nombre de producto		Monitor para juegos de 27 pulgadas
Modelo de producto		TM27FHD192IPS
Tamaño de pantalla		27 pulgadas (68.58 cm)
Relación de aspecto		16:9
Ángulo de visión		178°(H)/178°(V)
Área de visualización (H * V)		597.888 (H) * 336.312 (V) mm
Relación de contraste		3000:1 (TYP)
Colores		16.7 M
Resolución		1920*1080
Tasa de actualización máxima		192Hz
Especificaciones de alimentación		DC 12V = 4 A El voltaje y la corriente estándar pueden variar según el país, consulte la etiqueta en la parte posterior del producto.
Dimensiones del producto Base normal	Sin base	614x364x55mm/3.05 kg
	Con base	614x449x169mm/3.55 kg
Ángulo de inclinación		Inclinación hacia delante: 5°±2°; Inclinación hacia atrás: 15°±2°
Rango de altura		ND
Ángulo de rotación		ND
Ángulo vertical		ND
Condiciones ambientales	Acción	Temperatura: 0°C~40°C (32°F~104°F) Humedad: 10 % ~ 90 % HR (sin condensación)
	Almacenamiento	Temperatura: -20°~60°(-4°F~140°F) Humedad: 5 % ~ 95 % HR (sin condensación)



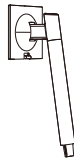
- Houd de monitor uit de buurt van waterbronnen of vochtige plaatsen, zoals badkamers, keukens, kelders en zwembaden.
- Zorg ervoor dat de monitor op een vlakke ondergrond staat. Als de monitor valt, kan dit letsel aan mensen of het apparaat veroorzaken.
- Bewaar en gebruik de monitor op een koele, droge en goed geventileerde plaats en houd hem uit de buurt van emissie- en warmtebronnen.
- Bedek of blokkeer de ventilatieopeningen aan de achterkant niet en gebruik het product niet op een bed, bank, deken of soortgelijke voorwerpen.
- Het bereik van de voedingsspanning van de monitor is afgedrukt op het label op de achterkant. Neem contact op met de distributeur of het lokale nutsbedrijf als het onmogelijk is om de voedingsspanning te bepalen.
- Als de monitor lange tijd niet wordt gebruikt, moet u de voeding uitschakelen om elektrische schokken op regenachtige dagen en schade door abnormale voedingsspanning te voorkomen.
- Gebruik een betrouwbaar geaard stopcontact en overbelast het stopcontact niet, overbelasting kan brand of elektrische schokken veroorzaken.
- Steek geen vreemde voorwerpen in de monitor, dit kan kortsluiting veroorzaken met brand of elektrische schokken tot gevolg.
- Demonteer of repareer dit product niet zelf, u loopt hierbij een risico op elektrische schokken. Neem bij storingen direct contact op met de klantenservice.
- Trek niet aan de voedingskabel en draai hem niet.
- Het schermoppervlak bevat een polarisatielaag (geen bescherm laag). Trek het er niet af, bij verwijdering kan het product beschadigd raken en vervalt de garantie.

## Paklijst

- Controleer of de verpakking van de monitor alle onderdelen bevat. Neem contact op met de distributeur als er onderdelen ontbreken.
- De kleur en vorm van de onderdelen kunnen per model verschillen. De afbeeldingen in deze gebruikershandleiding dienen enkel ter referentie.
- De meegeleverde kabels kunnen afwijken van de aangeschafte producten. De afbeeldingen in deze gebruikershandleiding dienen enkel ter referentie.



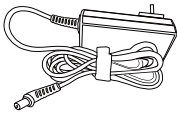
Monitor



Standaard



Voet



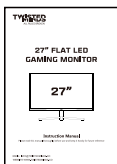
Voedingsadapter



Schroeven (1 stuks)



DP-signaalkabel



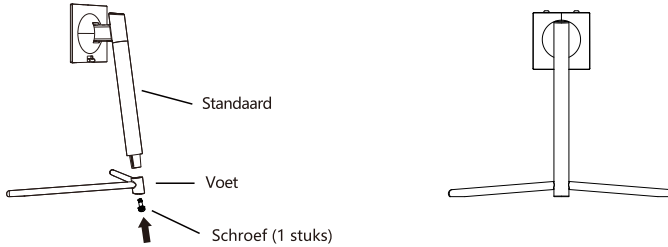
Instructies

- Overtollige schroeven kunnen worden gebruikt als reserveschroeven.

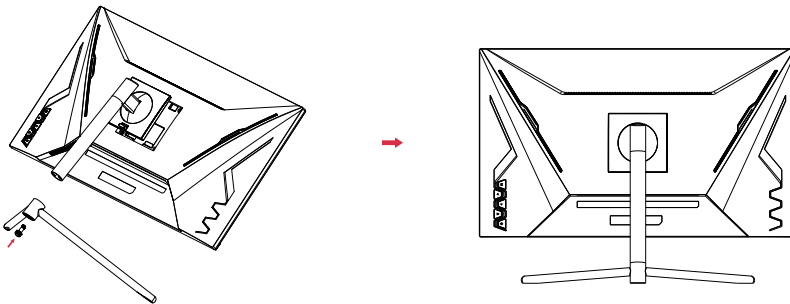
# De voet installeren

## De voet installeren

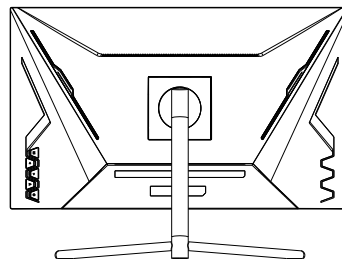
1. Steek standaard in de voet en monteer de voet met een schroef.




2. Haal de beugel en de voet uit elkaar, lijn de voet uit met het gat van de beugel en draai vervolgens de schroeven van de voet vast. Lijn de beugel uit met de monitor en klik hem vast in de gesp.



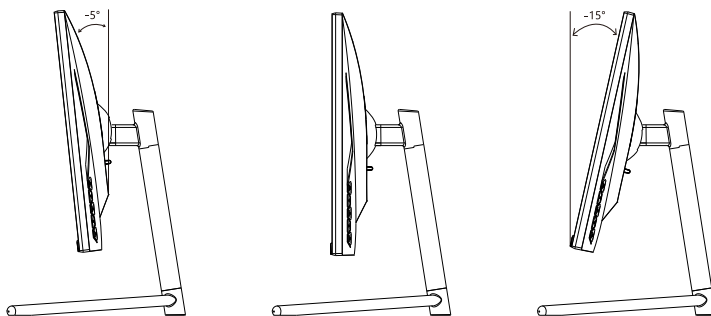
3. Na de montage kunt u de standaard eenvoudig met de hand vasthouden om de monitor rechtop te zetten.



 **Opmerking:** om schade aan de monitor te voorkomen mag u niet met de hand op het scherm drukken als de monitor gemonteerd is.

## De monitor afstellen

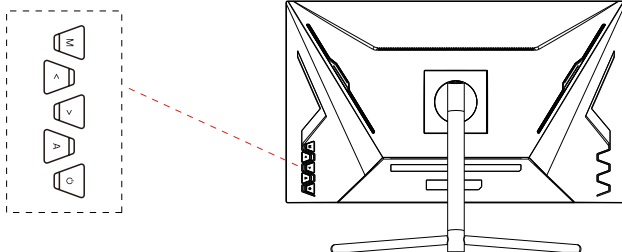
---



Kantelhoek

$-5.0^{\circ}(\pm 2.0^{\circ})$ -  $+15^{\circ}(\pm 2.0^{\circ})$

## Beschrijving van de knoppen



Gebruik van de multifunctionele bedieningstoets

M	Menu	Activeer en bevestig het OSD-menu
^	Vooraf ingestelde modus	Selecteer items en pas parameters aan omhoog in het menu.
v	Signaalschakelaar	Selecteer items en pas parameters aan omlaag in het menu.
A	Terug/Sluiten	Ga, als u in het menu bent, terug of meld af / Game Plus Crosshair
⏻	Aan/uit-knop	Druk een keer om in te schakelen, houd 3 seconden ingedrukt om uit te schakelen.

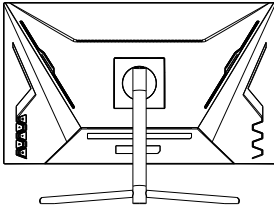
## Uitleg van de indicatoren



Indicator: een constant blauw licht geeft aan dat de monitor ingeschakeld is staat en normaal werkt. Een constant rood licht geeft aan dat er geen videobron en geen horizontaal of verticaal signaal zijn gedetecteerd of dat de spanning laag is. Zorg ervoor dat uw computer is ingeschakeld en dat alle videokabels correct zijn aangesloten.



## Kabelaansluitingen:

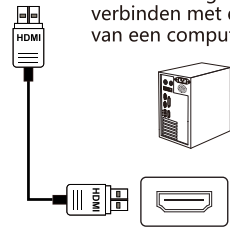


- \* De aansluitingen aan de onderkant op de achterkant van de monitor verschillen per product.
- \* Opmerking: als de voedingskabel of signaalkabel beschadigd is, moet u deze vervangen door speciale soepele kabels of speciale onderdelen die u bij de fabrikant of de onderhoudsafdeling kunt kopen.

### HDMI-aansluiting



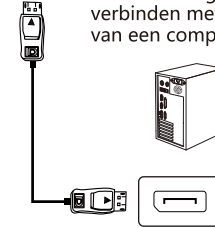
Gebruik de HDMI-kabel om de HDMI IN-aansluiting van het product te verbinden met de HDMI OUT-aansluiting van een computer.



### DP-aansluiting



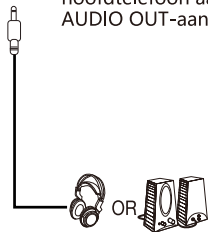
Gebruik de DP-kabel om de DP IN-aansluiting van het product te verbinden met de DP OUT-aansluiting van een computer.



### AUDIO OUT-aansluiting



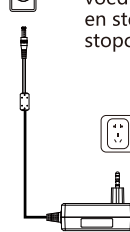
Sluit audio-uitvoerapparaten zoals een hoofdtelefoon aan op de AUDIO OUT-aansluiting.



### Voedingsadapter



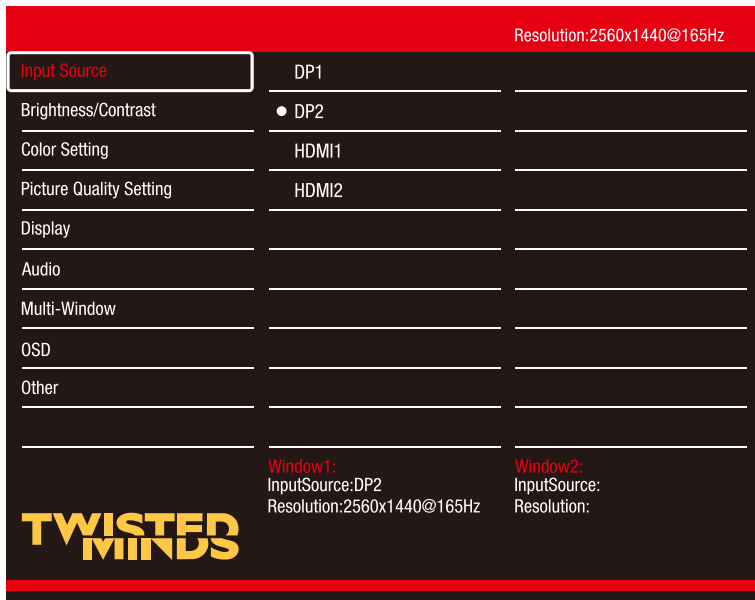
Sluit de voedingsadapter aan op de voedingsaansluiting van de monitor en steek de voedingsadapter in een stopcontact.



## Beschrijving van het menu

- De kleur en vorm van het OSD-menu van de monitor kunnen enigszins afwijken van de kleuren en vormen die in de afbeelding worden weergegeven.
- Specificaties van het OSD-menu kunnen zonder voorafgaande kennisgeving worden gewijzigd vanwege verbeteringen van functies.

Het OSD-menu kan worden gebruikt om instellingen van de monitor aan te passen en wordt op het scherm weergegeven nadat de monitor is ingeschakeld en op de knop M is gedrukt.



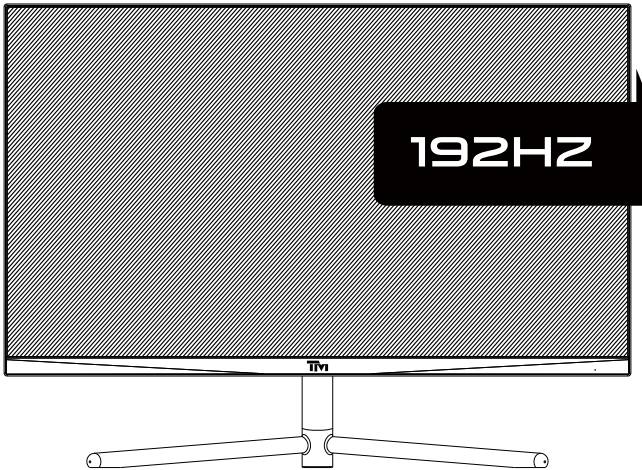
M	Menu	Activeer en bevestig het OSD-menu
^	Vooraf ingestelde modus	Selecteer items en pas parameters aan omhoog in het menu.
v	Signaalschakelaar	Selecteer items en pas parameters aan omlaag in het menu.
A	Terug/Sluiten	Ga, als u in het menu bent, terug of meld af / Game Plus Crosshair
⏻	Aan/uit-knop	Druk een keer om in te schakelen, houd 3 seconden ingedrukt om uit te schakelen.

- De functies van de monitor verschillen per model en de functies in deze gebruikershandleiding dienen enkel ter referentie.

Invoerbron	DP1	
	DP2	
	HDMI1	
	HDMI2	
Helderheid/contrast	Helderheid	0-100
	Contrast	0-100
	DCR	Uit/aan
Kleurinstelling	Gamma	1.8/2.0/2.2/2.4/2.6
	Beeldmodus	Standaard/foto/film/game/FPS/RTS
	Kleurtemperatuur	Normaal/warm/koel/gebruiker
	Tint	0-100
	Verzadiging	0-100
	Blauw licht	0-100
Instelling beeldkwaliteit	Scherpte	0-100
	Reactietijd	Uit/hoog/gemiddeld/laag
	Ruisonderdrukking	Uit/hoog/gemiddeld/laag
	Dynamische lichtregeling	Uit/aan
	Zwartniveau	0-100
Weergave	Beeldverhouding	Breedbeeld/4:3/1:1/automatisch
Audio	DEMPEN	Uit/aan
	VOLUME	0-100
Meervoudig venster	Meervoudig venster	Uit/PIP-modus/PBP 2Win
OSD	Taal	8 talen (standaard: Engels)
	Horzintale positie OSD	0-100
	Verticale positie OSD	0-100
	Transparantie OSD	0-100
	Time-out OSD	0-100
	OSD-rotatie	Normaal/90°/180°/270°
Andere	FreeSync (Adaptive Sync)	Uit/aan
	HDR	Uit/aan
	MPRT	Uit/aan
	Lichteffect	Uit/modus 1/modus 2
	Beginwaarden	

## Basisparameters

Productnaam	27 inch gamemonitor	
Productmodel	TM27FHD192IPS	
Schermgrootte	27 inch (68.58 cm)	
Beeldverhouding	16:9	
Kijkhoek	178°(H)/178°(V)	
Weergavegebied (H * V)	597.888 (H) * 336.312 (V) mm	
Contrastverhouding	3000:1 (TYP)	
Kleuren	16.7 M	
Resolutie	1920*1080	
Maximale vernieuwingsfrequentie	192Hz	
Voedingsspecificaties	DC 12V = 4 A De standaardspanning en standaardstroom kunnen per land verschillen. Raadpleeg hiervoor het label aan de achterkant van het product.	
Productafmetingen en -gewicht	Zonder voet	614x364x55mm/3.05 kg
	Met voet	614x449x169mm/3.55 kg
Kantelhoek	Voorover kantelen: 5°±2°, achterover kantelen: 15°±2°	
Hoogtebereik	n.v.t.	
Rotatiehoek	n.v.t.	
Verticale hoek	n.v.t.	
Milieuomstandigheden	Gebruik	Temperatuur: 0 °C~40 °C Vochtigheid: 10%~90% RV (niet-condenserend)
	Opslag	Temperatuur: -20 °C~60 °C Vochtigheid: 5%~95% RV (niet-condenserend)



- Mantenha o monitor afastado de fontes de água ou de locais húmidos, como casas de banho, cozinhas, caves e piscinas.
- Certifique-se de que o monitor está colocado numa superfície plana. Se o monitor cair, pode provocar ferimentos a pessoas ou danos ao aparelho.
- Guarde e utilize o monitor num local fresco, seco e bem ventilado, e mantenha afastado de emissão e fontes de calor.
- Não tape nem bloqueie os orifícios de ventilação na estrutura traseira e não utilize o aparelho em cima de camas, sofás, cobertores ou objetos similares.
- A potência da tensão de alimentação do monitor está impressa na etiqueta na estrutura traseira. Se for impossível determinar a tensão de alimentação, consulte o distribuidor ou a empresa de eletricidade local.
- Se o monitor não for utilizado durante um longo período, desligue o cabo de alimentação para evitar choque elétrico, em dias de chuva e danos, devido a tensão de alimentação anómala.
- Utilize uma tomada com ligação a terra segura, não sobrecarregue a tomada, ou pode provocar incêndio ou choque elétrico.
- Não coloque objetos estranhos no monitor, ou pode provocar curtos-circuitos que resultam em incêndio ou choque elétrico.
- Não desmonte nem repare este aparelho você mesmo para evitar choque elétrico. Se ocorrer avaria, contacte diretamente o serviço pós-venda.
- Não puxe nem torça o cabo elétrico com força.
- Existe uma camada polarizante (não uma película de proteção) na superfície do ecrã. Não arranque essa camada, ou o aparelho pode ficar danificado e a garantia será inválida.

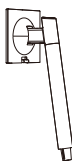
## Introdução do produto

### Lista de peças

- Verifique se a embalagem do monitor contém todas as peças. Se faltar alguma peça, contacte o distribuidor.
- A cor e forma das peças pode variar dependendo dos modelos. As imagens neste Manual do utilizador servem apenas como referência.
- Os cabos fornecidos podem variar dependendo dos produtos adquiridos. As imagens neste Manual do utilizador servem apenas como referência.



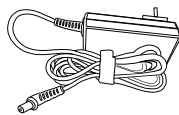
Monitor



Suporte



Base



Adaptador elétrico x 1



Parafusos (1 pçs)



Cabo de sinal DP



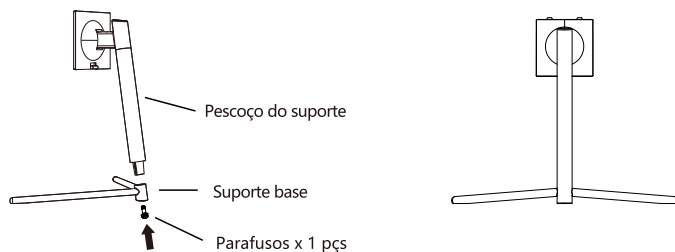
Instruções

- Podem ser utilizados parafusos redundantes como parafusos de substituição

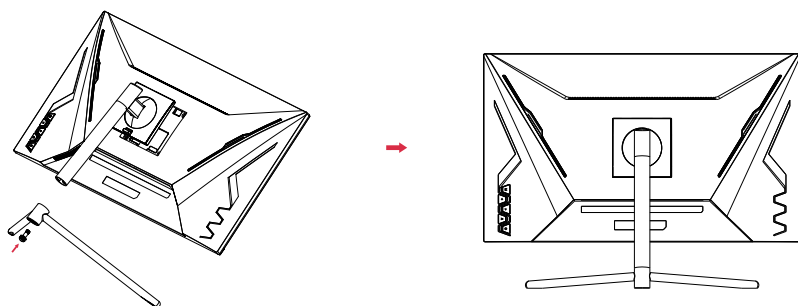
## Instalação da base

### Instalação da base

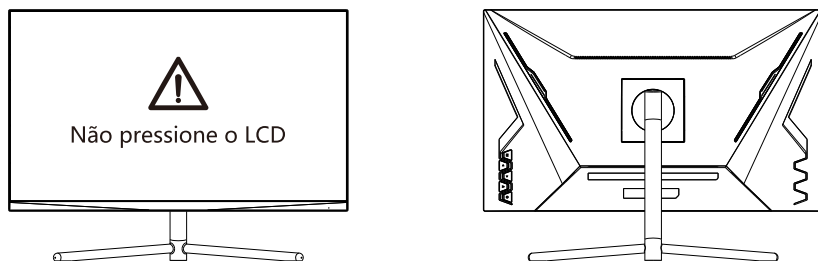
1. Retire o Pescoço do suporte e a Base e monte a base com um parafuso.



2. Retire o suporte e a base. Alinhe a base com o orifício do suporte e aperte os parafusos da base. Alinhe o suporte com o monitor e fixe no fecho.



3. Depois da montagem, basta segurar o suporte com a mão e colocar o monitor direito.

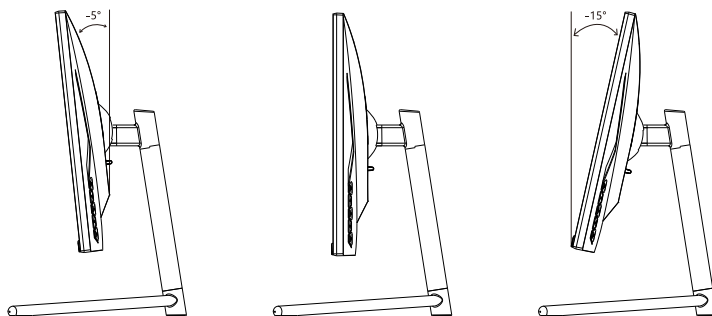


⚠ Nota: Durante a preparação de todo o monitor, não pressione no ecrã de cristais líquidos com as mãos para evitar danificar o ecrã.



## Ajustar o monitor

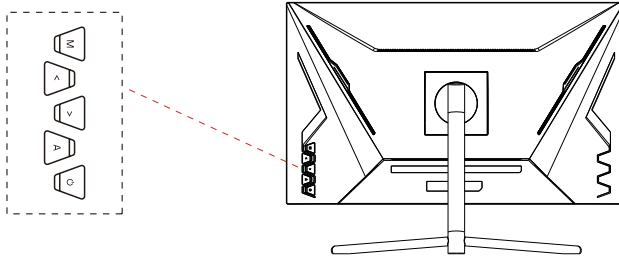
---



Ângulo de inclinação

$-5.0^{\circ}(\pm 2.0^{\circ})$ -  $+15^{\circ}(\pm 2.0^{\circ})$

## Descrição dos botões



Utilização da tecla de controlo do botão multifunções

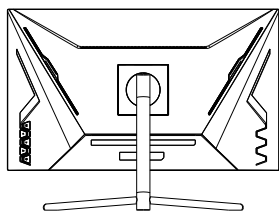
M	Menu	Ativar e confirmar o Menu OSD
^	Modo Predefinido	Selecionar itens e ajustar os parâmetros para cima no menu.
v	Interruptor de sinal	Selecionar itens e ajustar os parâmetros para baixo no menu.
A	Voltar/Sair	Quando no menu, recuar ou encerrar sessão / Game Plus Crosshair
I	Interruptor	Premir uma vez para ligar, manter premido durante 3 segundos para desligar.

## Explicação dos indicadores



Indicador: Luz azul estática indica que está ligado à corrente e que o monitor funciona normalmente. Luz vermelha estática indica que não existe fonte de vídeo e nenhum sinal horizontal ou vertical detetado ou baixa tensão. Certifique-se de que o seu computador está ligado e que todos os cabos de vídeo estão devidamente ligados na ficha e/ou ligados.

## Ligação do cabo:



\* A configuração da interface inferior na traseira do monitor varia de acordo com os produtos.

\* Nota: Se o cabo elétrico ou o cabo de sinal estiver danificado, deve substituir com cabos suaves especiais, ou componentes especiais adquiridos a partir do departamento de fabrico ou de manutenção.

### Interface HDMI



Utilize o cabo HDMI para ligar a interface HDMI IN (ENTRADA HDMI) do aparelho à interface HDMI OUT (SAÍDA HDMI) de um PC.



### Interface DP



Utilize o cabo DP para ligar a interface DP IN (ENTRADA DP) do aparelho à interface DP OUT (SAÍDA DP) de um PC.



### SAÍDA DE ÁUDIO



Ligue dispositivos com saída de áudio como auscultadores à interface AUDIO OUT (SAÍDA DE ÁUDIO).



### Adaptador elétrico



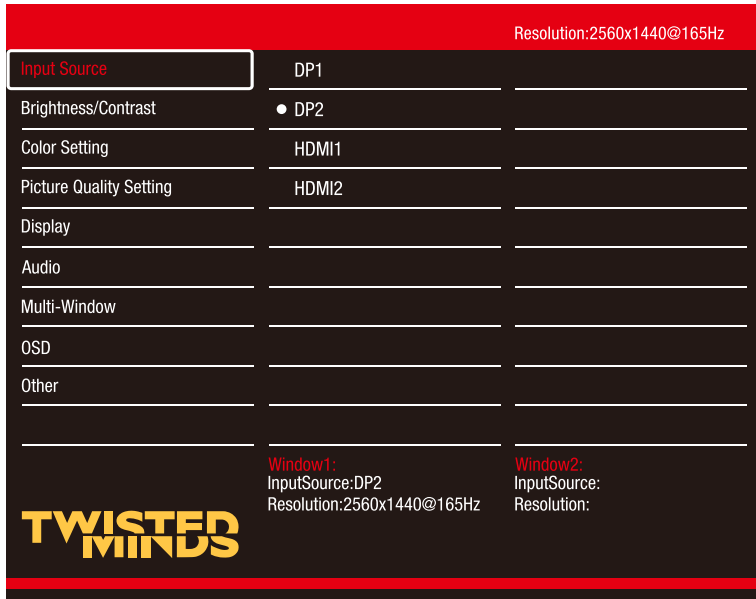
Ligue o adaptador elétrico à interface do adaptador elétrico de um monitor e ligue a outra extremidade do cabo elétrico à tomada elétrica.



## Descrição do menu

- A cor e forma do menu OSD do computador real pode ser ligeiramente diferente do que é ilustrado na imagem.
- As especificações do menu OSD podem alterar com as melhorias das funções sem aviso prévio.

O menu de exibição no ecrã (OSD) pode ser utilizado para ajustar definições do monitor e é apresentado no ecrã depois de o monitor ser ligado e o botão **M** ser premido.



M	Menu	Ativar e confirmar o Menu OSD
^	Modo Predefinido	Selecionar itens e ajustar os parâmetros para cima no menu.
v	Interruptor de sinal	Selecionar itens e ajustar os parâmetros para baixo no menu.
A	Voltar/Sair	Quando no menu, recuar ou encerrar sessão / Game Plus Crosshair
⏻	Interruptor	Premir uma vez para ligar, manter premido durante 3 segundos para desligar.

- As funções do monitor variam dependendo dos modelos e as funções neste manual servem apenas como referência.

Fonte de Entrada	DP1	
	DP2	
	HDMI1	
	HDMI2	
Luminosidade/Contraste	Luminosidade	0-100
	Contraste	0-100
	DCR	Desligar/Ligar
Definição de Cor	Gama	1.8/2.0/2.2/2.4/2.6
	Modo Imagem	Padrão/Foto/Filme/Jogo/FPS/RTS
	Temperatura de Cor	Normal/Morno/Fresco/UTILIZADOR
	Tonalidade	0-100
	Saturação	0-100
	Luz Azul Baixa	0-100
Definição de Qualidade da Imagem	Nitidez	0-100
	Tempo de Resposta	Desligado/Alto/Médio/Baixo
	Redução de Ruído	Desligado/Alto/Médio/Baixo
	Controlo Luminoso Dinâmico	Desligar/Ligar
	Nível Preto	0-100
Visor	Proporção	Ecrã Amplo/4:3/1:1/Auto
Áudio	Mudo	Desligar/Ligar
	Volume	0-100
Janela múltipla	Janela múltipla	Desligar/Modo PIP/PBP 2Win
OSD	Idioma	8 Idiomas (Predefinido: Inglês)
	Posição OSD H	0-100
	Posição OSD V	0-100
	Transparência OSD	0-100
	Tempo limite OSD	0-100
	Rotação OSD	Normal/90/180/270
Outro	FreeSync (Sinc. Adaptivo)	Desligar/Ligar
	HDR	Desligar/Ligar
	MPRT	Desligar/Ligar
	Efeito de luz	Desligar/Modo 1/Modo 2
	Reposição	

## Parâmetros básicos

Nome do produto		Monitor de gaming de 27 polegadas
Modelo do produto		TM27FHD192IPS
Tamanho do ecrã		27 polegadas (68.58 cm)
Proporção		16:9
Ângulo de Visualização		178°(H)/178°(V)
Área de exibição (H*V)		597.888 (H) * 336.312 (V) mm
Rácio de contraste		3000:1 (TYP)
Cores		16.7 M
Resolução		1920*1080
Taxa de refrescar máxima		192Hz
Especificações elétricas		DC 12V = 4 A A tensão normal e corrente podem variar dependendo dos países, consulte a etiqueta na traseira do aparelho.
Dimensões do produto Base normal	Sem base	614x364x55mm/3.05 kg
	Com base	614x449x169mm/3.55 kg
Ângulo de inclinação		Inclinação para a frente: 5°±2°; Inclinação para trás: 15°±2°
Intervalo de altura		ND
Ângulo de rotação		ND
Ângulo vertical		ND
Condições ambientais	Ação	Temperatura: 0°C~40°C (32°F~104°F) Humidade: 10%~ 90% HR (sem condensação)
	Armazenamento	Temperatura: -20°~60°(-4°F~140°F) Humidade: 5%~ 95% HR (sem condensação)