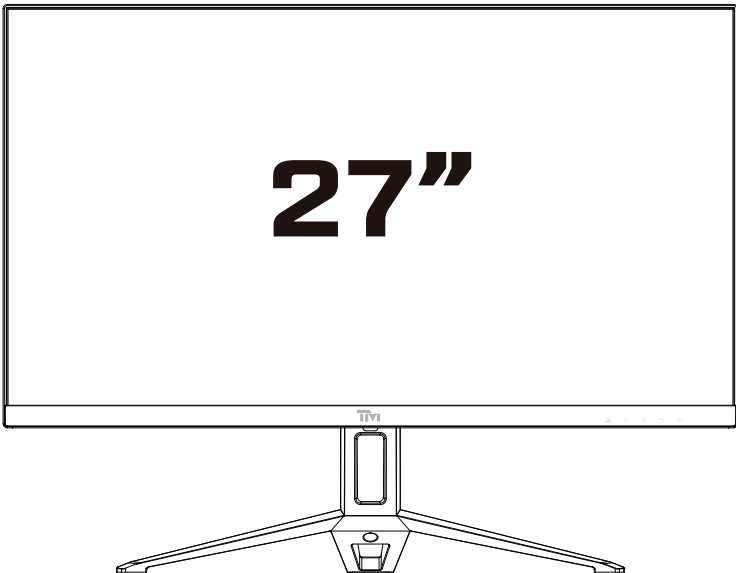


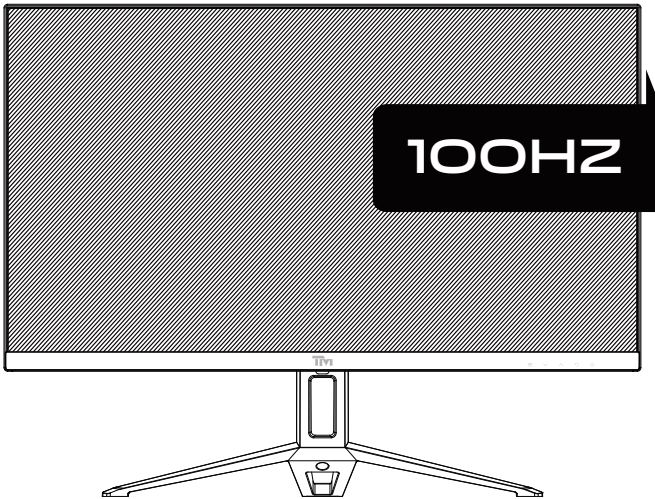
27" LED GAMING MONITOR



Instruction Manual

Please read this manual thoroughly before use and keep it handy for future reference

English	P.1
بالعربية	P.11
Türkçe	P.21
Deutsch	P.31
Français	P.41
Español	P.51
Nederlands	P.61
Português	P.71



EMAIL: INFO@TWISTEDMINDS.CO
WEBSITE: WWW.TWISTEDMINDS.CO



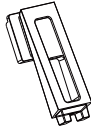
- Keep the monitor away from water sources or damp places, such as bath rooms, kitchens, basements and swimming pools.
- Make sure the monitor is placed on a flat surface. If the monitor falls down, it may cause human injury or device damage.
- Store and use the monitor in a cool, dry and well ventilated place, and keep it away from emission and heat sources.
- Do not cover or block the vent hole in the rear casing, and do not use the product on a bed, sofa, blanket or similar objects.
- The range of the supply voltage of the monitor is printed on the label on the rear casing. If it is impossible to determine the supply voltage, please consult the distributor or local power company.
- If the monitor will not be used for a long period, please cut off the power supply to avoid electric shock in rainy days and damage due to abnormal supply voltage.
- Please use a reliable earthing socket, do not overload the socket, or it may cause fire or electric shock.
- Do not put foreign matters into the monitor, or it may cause short circuits resulting in fire or electric shock.
- Do not disassemble or repair this product by yourself to avoid electric shock. If faults occur, please contact the after-sales service directly.
- Do not pull or twist the power cable forcibly.
- There is a polarizer layer (not a protective film) on the surface of the screen. Do not peel it off, or the product may be damaged and the warranty will be invalid.

Packing list

- Please check that the package of the monitor contains all parts. If any part is lost, please contact the distributor.
- The color and shape of parts may vary with models. Figures in this User Manual are for reference only.
- Wires supplied may vary with purchased products. Figures in this User Manual are for reference only.



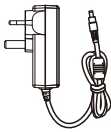
Monitor



Stand



Base



Adapterx1



Screws PM4*10(1pc)



HDMI signal cable



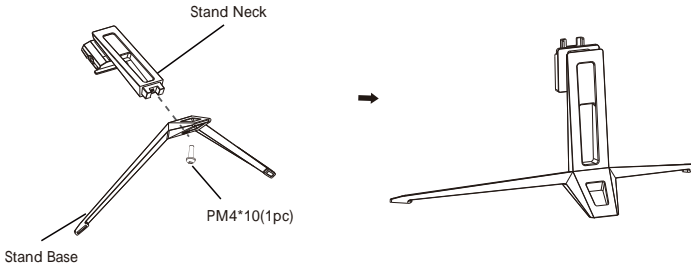
Instructions

- Redundant screws can be used as spare screws.

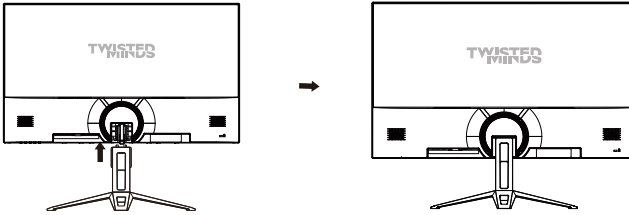
Installation

Installation of base

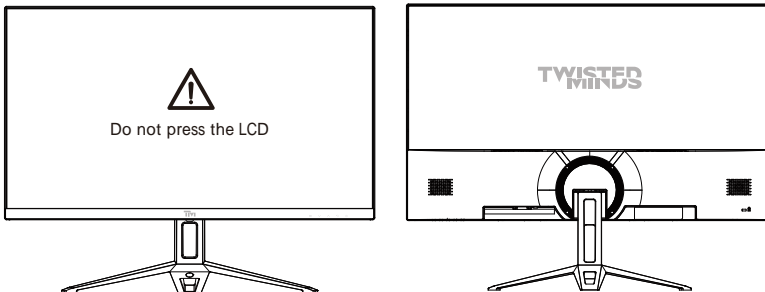
1. Take out the Stand Neck and base, and assemble the base with a screw.



2. Insert the assembled neck into the monitor until you hear a "click" sound, the installation is complete.

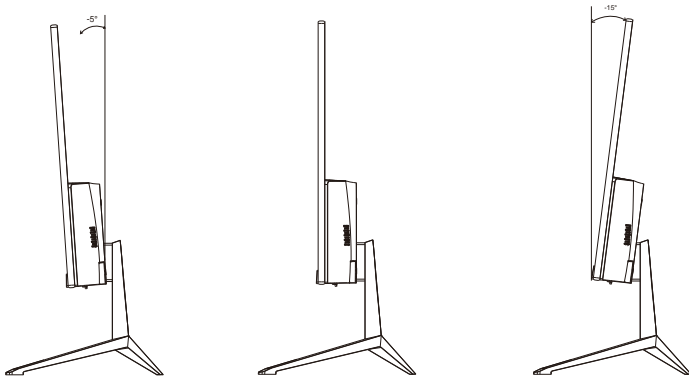


3. After assembly, simply hold the stand with hand to stand the monitor upright.



! Note: During standing of the whole monitor, do not press the liquid crystal screen with hand to avoid damage to the screen.

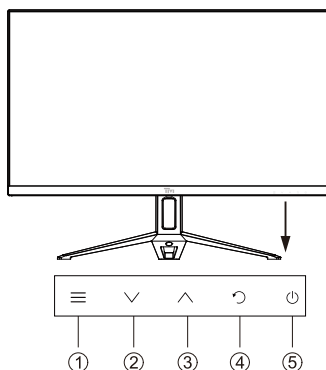
Adjusting the monitor



Tilting angle

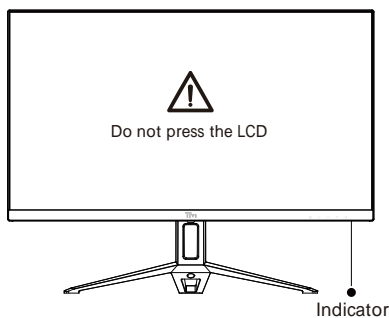
$-5.0^{\circ}(\pm 2.0^{\circ}) - +15^{\circ}(\pm 2.0^{\circ})$

Description of buttons



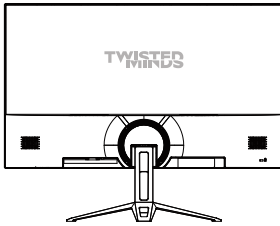
But ton	Function
☰	Menu button: Press to enter sub-menus/ quickly enter the main menu
∨	Down button: Press to move down in the menu/quickly ECO hot key
∧	Up button: Press to move up in the menu/Signal selection
↻	Exit/ GamePlus selection
⏻	Power button:Press to turn on/off the monitor

Explanation of indicators



Indicator: Steady green light indicates the power is on and the monitor runs normally. Green light flashing indicates no video source and no horizontal or vertical signal detected or low voltage. Please make sure your computer is turned on and all video cables are fully plugged in and/or connected.

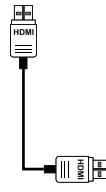
Cable connection:



* The bottom interface configuration at the back of the monitor varies with products.

* Note: If the power cable or signal cable is damaged, you must replace it with special soft cables or special components purchased from the manufacture or maintenance department.

HDMI interface



Use the HDMI cable to connect the HDMI IN interface of the product to the HDMI OUT interface of a PC.



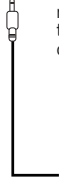
VGA interface



Use the VGA cable to connect the VGA IN interface of the product to the VGA OUT interface of a PC.



AUDIO IN



Connect an audio cable to the audio port on the monitor (Audio In) and the audio port on your computer.



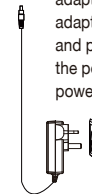
AUDIO OUT



Connect audio outputting devices such as earphones to the AUDIO OUT interface.




Power Adapter



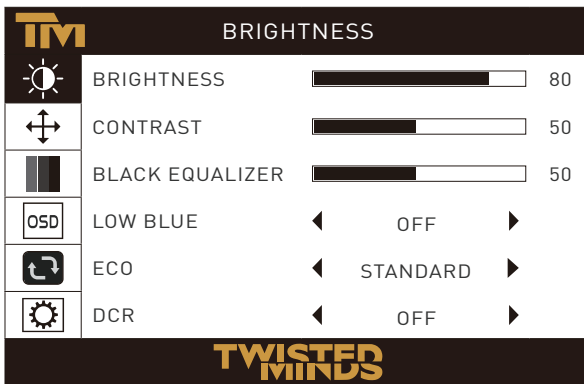
Please connect the power adapter to the power adapter interface of a monitor, and plug the other end of the power cable into the power socket.



Menu description





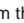
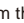
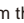
- The color and shape of the OSD menu of the actual computer may be slightly different from them shown in the figure.
- Specifications of the OSD menu may change with improvements of functions without prior notice.

The screen display (OSD) menu can be used to adjust settings of the monitor and is shown on the screen after the monitor is powered on and the  button is pressed.

1. Press  to enter the OSD screen.



2. Press  or  to scroll through the functions.

- Select the desired function, and press  to enter the sub-menu.
- Press  or  to scroll through sub-menus, and press  key to select and confirm the desired function.
- Press  or  to select one option, and press  to confirm settings and exit from the current menu.

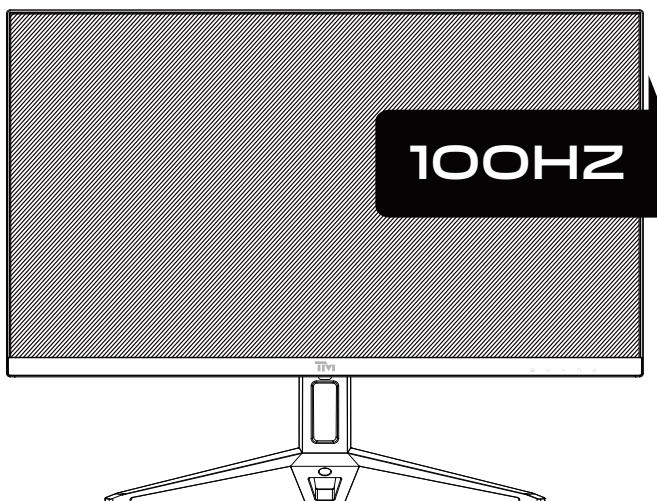
3. Press  to exit from the menu screen.

- Functions of the monitor vary with models, and the functions in this manual are for reference only.

Brightness	Brightness	0-100
	Contrast	0-100
	Black equalizer	0-100
	Low blue	Off/On
	Eco Mode	Standard/Text/Game/FPS/RTS/Movie
	DCR	Off/On
Image	H.Position	0-100
	V.Position	0-100
	Clock	0-100
	Phase	0-100
	Aspect	Wide (16:9), 4:3
	FREE SYNC	Off/On
Color Temp.	Color Temp.	Warm/Cool/User
	Red	0-100
	Green	0-100
	Blue	0-100
	HDR mode	Off/On
OSD Setup	Language	12 Countries Language(Default:English)
	OSD H-Position	0-100
	OSD V-Position	0-100
	OSD Timer	5-60
	Transparence	0-100
Reset	Image Auto adjust	/
	Color Auto adjust	/
	Reset	/
	Auto Power down	Off/On
	Timecount	10-90
	OD	Off/On
Misc.	Signal source	HDMI / VGA
	Mute	Off/On
	Volume	0-100
	MPRT	Off/On

Basic parameters

Product Name		27 inches Gaming monitor
Product model		TM27FHD100IPS
Screen Size		27 inches (68.58cm)
Aspect Ratio		16:9
Viewing Angle		178°(H) / 178°(V)
Display Area (H*V)		597.888(H)×336.312(V)mm
Contrast ratio		1000:1 (TYP)
Colors		16.7M
Resolution		1920*1080
Maximum refresh rate		100Hz (HDMI port support 100Hz,VGA Port support 75Hz)
Power specifications		DC 12V --- 3.0A The standard voltage and current may vary with countries, please refer to the label at the back of the product.
Product Dimentions Normal base	Without base	614*363*53mm/ weightx3.54kg
	With base	614*480*170 mm/ weightx4.0kg
Tilting angle		Forward titling: 5°±2°; Backward tilting : 15°±2°
Height range		NA
Rotation angle		NA
Vertical angle		NA
Environmental conditions	Action	Temperature: 0°C~ 40°C (32°F ~ 104°F) Humidity: 10%~90% RH (non-condensing)
	Storage	Temperature: -20°~ 60° (-4°F ~ 140°F) Humidity: 5%~95% RH (non-condensing)



EMAIL: INFO@TWISTEDMINDS.CO
WEBSITE: WWW.TWISTEDMINDS.CO



قبل استخدام هذا المنتج، يرجى قراءة دليل المستخدم جيدًا
والاحتفاظ به.

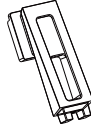
- حافظ على الشاشة بعيدًا عن مصادر المياه أو الأماكن الرطبة، مثل الحمامات، والمطابخ، والأقبية، وحمامات السباحة.
- تأكد من وضع الشاشة على سطح مستوي. إذا سقطت الشاشة، قد تتسبب في حدوث إصابات بشرية أو تلف الجهاز.
- قم بتخزين الشاشة في مكان بارد وجاف وجيد التهوية، وتحفظ بعيدًا عن الانبعاثات ومصادر الحرارة.
- لا تغطي أو تسد فتحات التهوية في الجانب الخلفي، ولا تستخدم المنتج على سرير أو أريكة أو بطانية أو على أشياء مماثلة.
- نطاق الجهد الكهربائي للشاشة مطبوع على الملصق على الجانب الخلفي. إذا كان يستحيل تحديد الجهد الكهربائي لمصدر الطاقة، يرجى التواصل مع الموزع أو شركة الطاقة المحلية.
- إذا كنت لن تستخدم الشاشة لمدة طويلة، يرجى فصل التيار الكهربائي لتجنب حدوث صدمات كهربائية في الأيام الممطرة أو الثلج الناتج عن جهد التيار الكهربائي غير الطبيعي.
- يرجى استخدام مقبس أرضي موثوق، ولا تفرط في الحمل على المقبس، وإلا سيُسبب في حدوث حرائق أو صدمات كهربائية.
- لا تضع مواد غريبة في الشاشة، وإلا ستتسبب في حدوث دائرة كهربائية قصيرة تؤدي إلى حرائق أو صدمات كهربائية.
- لا تقم بتفكيك أو إصلاح هذا المنتج بنفسك لتجنب حدوث صدمات كهربائية. إذا حدث أي خلل، يرجى التواصل مع خدمة ما بعد البيع مباشرة.
- لا تسحب أو تلف سلك الطاقة بالقوة.
- توجد طبقة قطبية (وليست طبقة حماية) على سطح الشاشة. لا تقشرها، وإلا قد يتعرض المنتج للتلوث ويصبح الضمان غير صالحًا.

قائمة العبوة

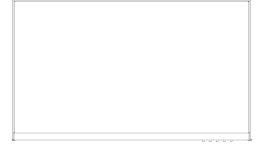
- يرجى التحقق من أن عبوة الشاشة تحتوي على جميع الأجزاء. إذا كانت أي من الأجزاء مفقودة، يرجى التواصل مع الموزع.
- لون وشكل الأجزاء قد يختلف مع الطرازات. الأشكال في دليل المستخدم للاطلاع فقط.
- الأسلاك المتوفرة قد تختلف عن المنتجات التي قمت بشرائها. الأشكال في دليل المستخدم للاطلاع فقط.



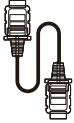
القاعدة



الحامل



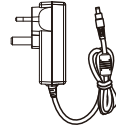
الشاشة



كابل إشارة HDMI



مسامير القاعدة 10 * PM4 (1 قطع)



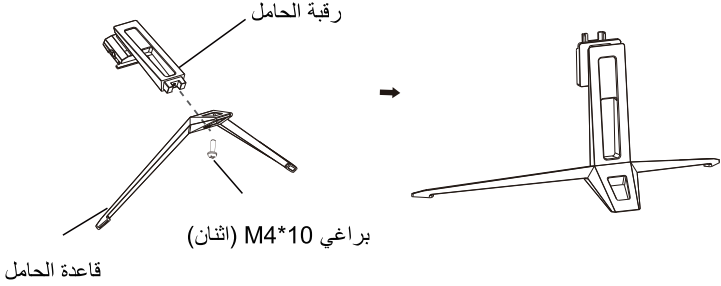
محول 1 ×



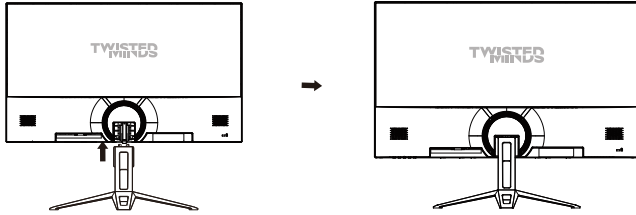
التعليمات

- يمكن استخدام البراغي الزائدة بمثابة براغي احتياطية

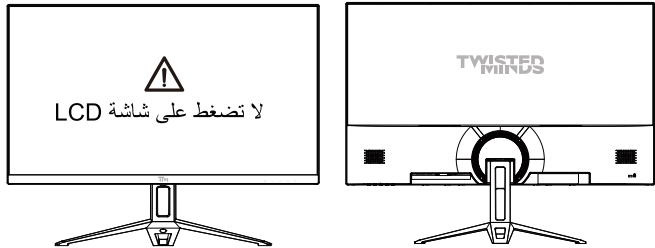
1. أخرج رقبة وقاعدة الحامل، وقم بتجميع القاعدة باستخدام البراغي.



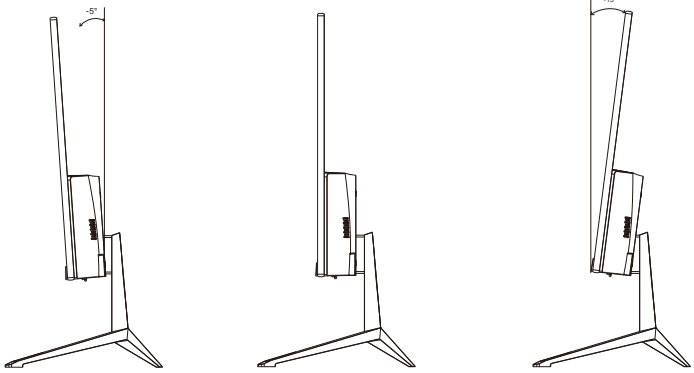
2. ادخل الرقبة بعد تجميعها في الشاشة حتى تسمع صوت "نقرة"، لتكتمل عملية التركيب.



3. بعد التجميع، امسك الحامل بيدك لوضع الشاشة في وضعية قائمة.



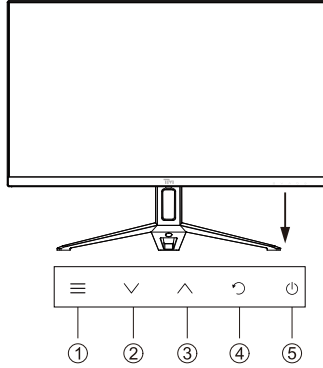
⚠ انتبه: أثناء وقوف الشاشة بأكملها، لا تضغط على شاشة LCD بيدك لتجنب تلف الشاشة.



زاوية الميل

$(2.0\pm)^\circ 15+ - (2.0\pm)^\circ 5.0-$

وصف الأزرار



الزر	الخاصية
☰	زر القائمة: اضغط للدخول إلى القوائم الفرعية / الدخول السريع للقائمة الرئيسية.
∨	زر الأعلى: اضغط للانتقال للأعلى في القائمة / زر الاختصار السريع للوضع الاقتصادي
∧	القائمة / زر اختصار ضبط مستوى السطوع.
⌂	الخروج / اختيار GamePlus
⏻	زر الطاقة: اضغط لتشغيل أو إيقاف تشغيل الشاشة.

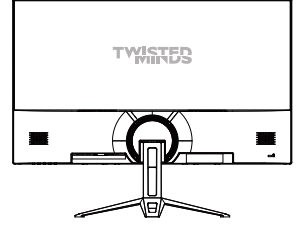
تفسير المؤشر



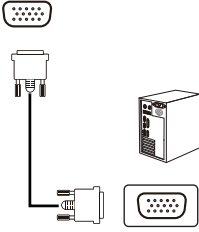
المؤشر: ضوء أخضر ثابت يشير إلى تشغيل الطاقة وعمل الشاشة بشكل طبيعي. وميض الضوء الأخضر يشير إلى عدم وجود مصدر فيديو وعدم رصد إشارة أفقية أو عمودية أو انخفاض الجهد الكهربائي. يرجى التأكد من تشغيل جهاز الكمبيوتر ومن توصيل جميع أسلاك الفيديو بشكل صحيح.

توصيل السلك:

- * تهينة الواجهة السفلية على الجانب الخلفي من الشاشة يختلف وفقاً للمنتج.
- * انتبه: في حالة تلف سلك الطاقة أو سلك الإشارة، يجب تغييره بواسطة الأسلاك أو المكونات الخاصة المناسبة بشرائها من جهة التصنيع أو قسم الصيانة.

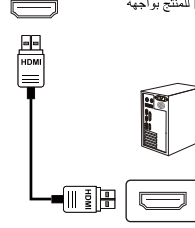


VGA واجهة



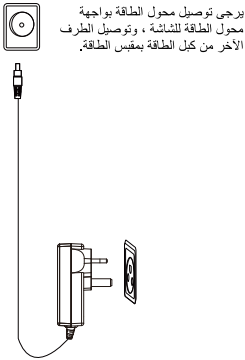
استخدم سلك VGA لتوصيل واجهة مدخل
VGA للمنتج بواجهة مخرج VGA بجهاز
الكمبيوتر.

HDMI واجهة



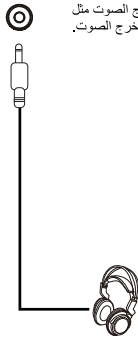
استخدم سلك HDMI لتوصيل واجهة مدخل HDMI للمنتج بواجهة
مخرج HDMI بجهاز الكمبيوتر.

محول الطاقة



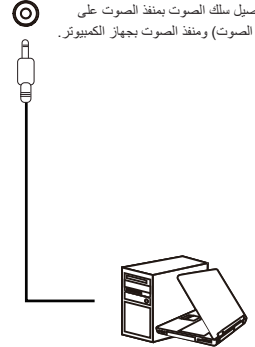
يرجى توصيل محول الطاقة بواجهة
محول الطاقة للشاشة ، وتوصيل الطرف
الأخر من كبل الطاقة بمقبس الطاقة.

مخرج الصوت



قم بتوصيل أجهزة مخرج الصوت مثل
سماعات الأذن بواجهة مخرج الصوت.

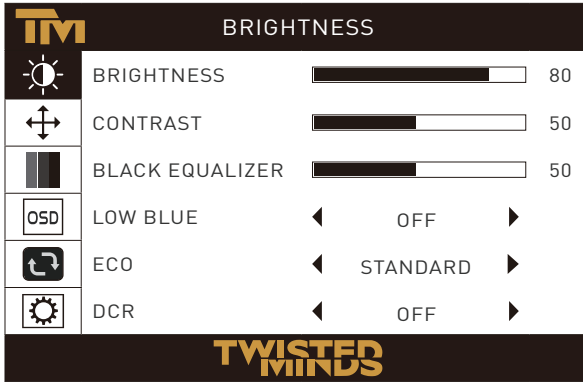
مدخل الصوت



قم بتوصيل سلك الصوت بمنفذ الصوت على
(مدخل الصوت) ومنفذ الصوت بجهاز الكمبيوتر.

وصف القائمة

- قد تختلف ألوان وشكل قائمة العرض على الشاشة لجهاز الكمبيوتر قليلاً عن الموضحة في هذا الشكل.
 - مواصفات قائمة العرض على الشاشة قد تتغير لتحسين الوظائف والمواصفات دون إخطار مسبق.
- يمكن استخدام قائمة العرض على الشاشة لضبط إعدادات الشاشة التي تظهر على الشاشة بعد تشغيل الشاشة والضغط على الزر \equiv .
1. اضغط على الزر \equiv لدخول قائمة العرض على الشاشة.



2. اضغط على الأزرار \wedge أو \vee للتنقل بين الوظائف.

- اختر الخاصية المطلوبة، واضغط على الزر \equiv لدخول القائمة الفرعية.

- اضغط على الأزرار \wedge أو \vee للتنقل في القوائم الفرعية، واضغط على الزر \equiv للاختيار وتأكيد الخاصية المطلوبة.

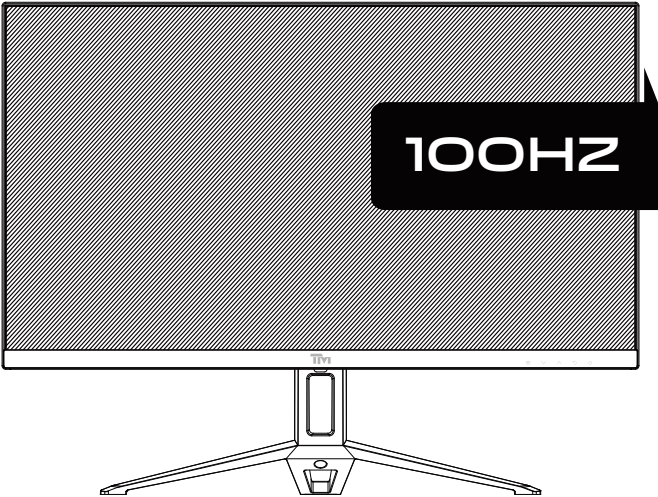
- اضغط على الأزرار \wedge أو \vee لاختيار خيار واحد، واضغط على الزر \equiv لتأكيد الإعدادات والخروج من القائمة الحالية.

3. اضغط على الزر \oplus للخروج من شاشة القائمة.

● وظائف الشاشة قد تختلف حسب الطرازات، و الوظائف في هذا الدليل للاطلاع فقط.

السطوع	السطوع	100-0
	التباين	100-0
	المكافئ الأسود	100-0
	خفض الإضاءة الزرقاء	إيقاف / تشغيل
	الوضع الاقتصادية	قياسي / نص / ألعاب / FPS / RTS / فيلم
	معدل التباين الديناميكي	إيقاف / تشغيل
صور	الموضع الأفقي	100-0
	الموضع العمودي	100-0
	الدقة	100-0
	الطور	100-0
	الأبعاد	عريض (16:9) // 4: 3
حرارة الألوان	FreeSync	إيقاف / تشغيل
	حرارة الألوان	دافئ / بارد / مستخدم
	أحمر	100-0
	أخضر	100-0
	أزرق	100-0
إعداد قائمة العرض على الشاشة	مستوى الصوت	إيقاف / تشغيل
	اللغة	(2) لغات الافتراضية: الإنجليزية
	الموضع الأفقي على الشاشة	100-0
	الموضع العمودي على الشاشة	100-0
	موقت العرض على الشاشة	60-5
إعادة التعيين	الشفافية	100-0
	الضبط التلقائي للصورة	/
	الضبط التلقائي للألوان	/
	إعادة التعيين	/
	إيقاف التشغيل التلقائي	إيقاف / تشغيل
متفرقات	الحد الزمني	90-10
	على الشاشة	إيقاف / تشغيل
	مصدر الإشارة	HDMI / VGA
	كتم الصوت	إيقاف / تشغيل
	المزامنة التكوينية	100-0
	MPRT	إيقاف / تشغيل

اسم المنتج	شاشة ألعاب 27 بوصة	
طرز المنتج	TM27FHD100IPS	
حجم الشاشة	27 بوصة (68,58 سم)	
الأبعاد	16:9	
زاوية المشاهدة	$178 \leq$ (أفقي) / $178 \leq$ (عمودي)	
مساحة العرض (أفقي×عمودي)	597.888 (أفقي) × 336.312 (عمودي)	
معدل التباين	1000:1 (نموذجي)	
الألوان	16.7 مليون	
الدقة	1080×1920	
أقصى معدل تنشيط	100 هرتز	
مواصفات الطاقة	تيار مباشر 12 فولت = 3.0A أمبير قد يختلف الجهد الكهربائي القياسي وشدة التيار باختلاف الدول، يرجى الاطلاع على ملصق التصنيف على الجانب الخلفي من المنتج.	
أبعاد المنتج	بدون قاعدة	614*363*53 مم / الوزن 3.54 كجم
	بالقاعدة	614*480*170 مم / الوزن 4.0 كجم
زاوية الميل	ميل أمامي: 5° ± 2؛ ميل خلفي: 15° ± 2	
نطاق الارتفاع	لا يوجد	
نطاق الدوران	لا يوجد	
النطاق العمودي	لا يوجد	
الظروف البيئية	التشغيل	درجة الحرارة: 0°م ~ 40°م (32°ف ~ 104°ف) الرطوبة: 10% ~ 90% رطوبة نسبية (بدون تكثف)
	التخزين	درجة الحرارة: -20°م ~ 60°م (4°ف ~ 140°ف) الرطوبة: 5% ~ 95% رطوبة نسبية (بدون تكثف)



EMAIL: INFO@TWISTEDMINDS.CO
WEBSITE: WWW.TWISTEDMINDS.CO



- Monitörü banyo odaları, mutfaklar, bodrumlar ve yüzme havuzları gibi su kaynaklarından veya nemli yerlerden uzak tutun.
- Monitörün düz bir yüzeye yerleştirildiğinden emin olun. Monitör düşerse, insan yaralanmasına veya cihaz hasarına neden olabilir.
- Monitörü serin, kuru ve iyi havalandırılan bir yerde saklayın ve kullanın ve emisyon ve ısı kaynaklarından uzak tutun.
- Arka kasadaki havalandırma deliğini kapatmayın veya engellemeyin ve ürünü yatak, kanepeler, battaniye veya benzeri nesnelere üzerinde kullanmayın.
- Monitörün besleme voltajı aralığı arka kasadaki etikette yazılıdır. Besleme voltajını belirlemek mümkün değilse, lütfen distribütöre veya yerel elektrik şirketinize danışın.
- Monitör uzun süre kullanılmıyorsa, yağmurlu günlerde elektrik çarpmasını ve anormal besleme voltajından kaynaklanan hasarı önlemek için lütfen güç kaynağını kesin.
- Lütfen güvenilir bir topraklama prizi kullanın, prizi aşırı yüklemeyin, aksi takdirde yangına veya elektrik çarpmasına neden olabilir.
- Monitörün içine yabancı maddeler koymayın, aksi takdirde kısa devrelere, yangına veya elektrik çarpmasına neden olabilir.
- Elektrik çarpmasını önlemek için bu ürünü kendi başınıza sökmeyin veya onarmayın. Arıza meydana gelirse, lütfen doğrudan satış sonrası servisle iletişime geçin.
- Güç kablosunu zorla çekmeyin veya bükmeyin.
- Ekranın yüzeyinde bir polarize tabaka (koruyucu film değil) vardır. Soymanız, aksi takdirde ürün hasar görebilir ve garanti geçersiz olur.

Paketleme listesi

- Lütfen monitör paketinin tüm parçaları içerdiğini kontrol edin. Herhangi bir parça kaybolursa, lütfen distribütörle iletişime geçin.
- Parçaların rengi ve şekli modellere göre değişebilir. Bu Kullanım Kılavuzundaki şekiller sadece referans içindir.
- Sağlanan kablolar satın alınan ürünlere göre değişebilir. Bu Kullanım Kılavuzundaki şekiller sadece referans içindir.



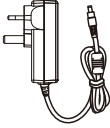
Monitör



Stand



Taban



Adapterx1



Taban Vidaları PM4*10(1 adet)



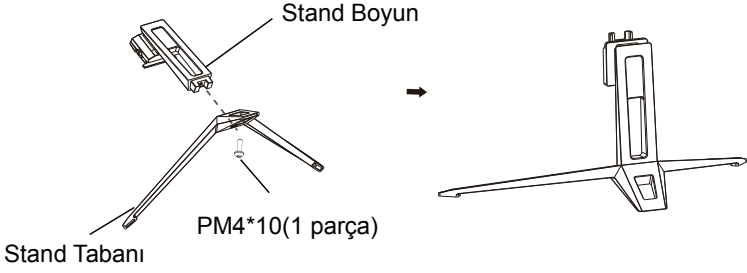
HDMI sinyal kablosu



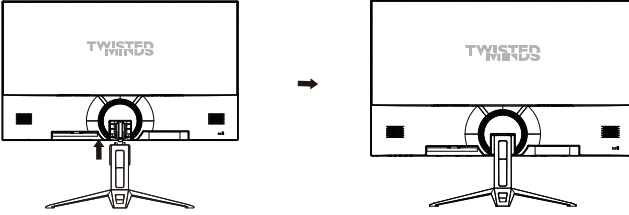
Talimatlar

- Yedek vidalar yedek vida olarak kullanılabilir.

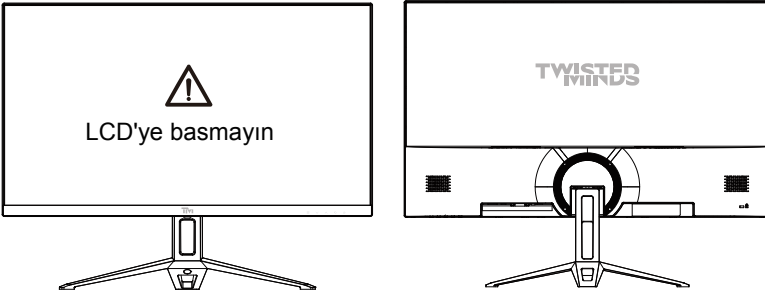
1. Stand Boynunu ve tabanı çıkarın ve tabanı bir vida ile monte edin.



2. "cick" sesini duyana kadar toplanmış boynunu monitöre koyun. kurma tamamlandı.

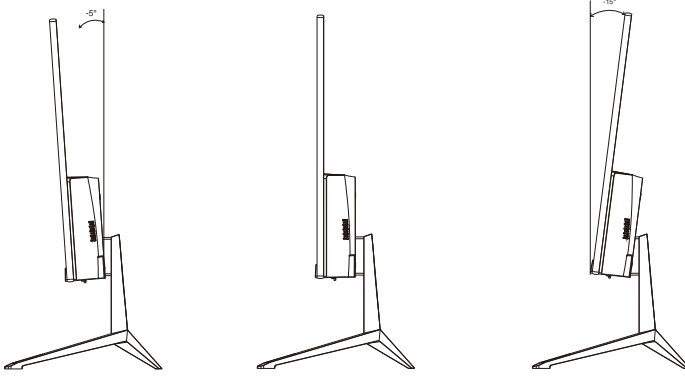


3. Montajdan sonra, monitörü dik tutmak için standı elinizle tutmanız yeterlidir.



Not: Tüm monitörün durması sırasında, ekrana zarar vermemek için sıvı kristal ekrana elinizle bastırmayın.

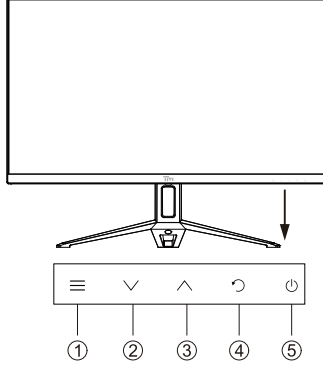
Monitörün ayarlanması



Eğim açısı

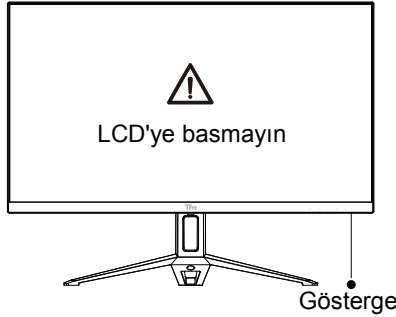
$-5.0^{\circ}(\pm 2.0^{\circ}) - +15^{\circ}(\pm 2.0^{\circ})$

Düğmelerin açıklaması



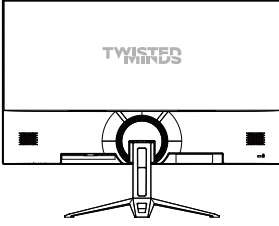
Düğme	İşlevi
☰	Menü düğmesi: Alt menülere girmek için basın/ ana menüye hızlıca girin
∨	Aşağı düğmesi: Menüde aşağı gitmek için basın/çabuk ECO sıcak anahtarı
∧	Yukarı düğmesi: Menüde yukarı gitmek için basın/hızlı ses kısayol tuşu
↻	Çıkış/GamePlus seçim
⏻	Güç düğmesi: Monitörü açmak/kapatmak için basın

Göstergelerin açıklanması



Görüntüler: Sakin yeşil ışık güç açıldığını ve monitor normalde çalıştığını gösteriyor. Yeşil ışık parlaması, video kaynağı ve yatay ya da dikey sinyal keşfedilmedi ya da düşük voltaj gösterilmez. Lütfen bilgisayarınız açıldığından emin olun ve tüm video kabloları tamamen bağlanmış ve/veya bağlanmıştır.

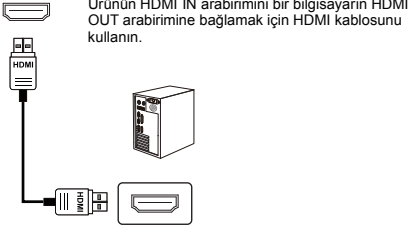
Kablo bağlantısı:



* Monitörün arkasındaki alt arayüz yapılandırması ürünlere göre değişir.

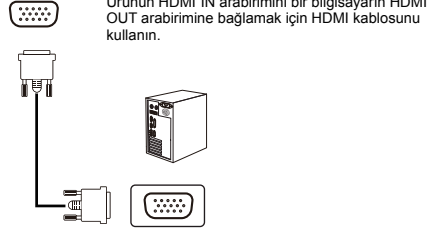
* Not: Güç kablosu veya sinyal kablosu hasarlıysa, bunları özel yumuşak kablolarla veya üretim veya bakım departmanından satın alınan özel bileşenlerle değiştirmeniz gerekir.

HDMI arayüzü



Ürünün HDMI IN arabirimini bir bilgisayarın HDMI OUT arabirimine bağlamak için HDMI kablosunu kullanın.

VGA arayüzü



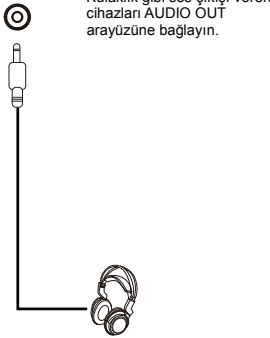
Ürünün HDMI IN arabirimini bir bilgisayarın HDMI OUT arabirimine bağlamak için HDMI kablosunu kullanın.

Ses İçeri



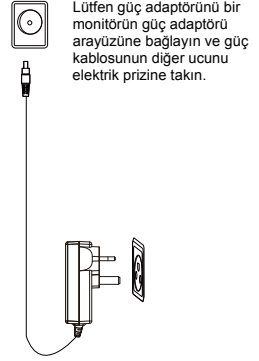
Monitörün (Ses İçeri) ve bilgisayarınızdaki ses limanına ses kablosunu bağlayın.

SES ÇIKIŞ



Kulaklık gibi ses çıkışı veren cihazları AUDIO OUT arayüzüne bağlayın.

Güç Adaptörü



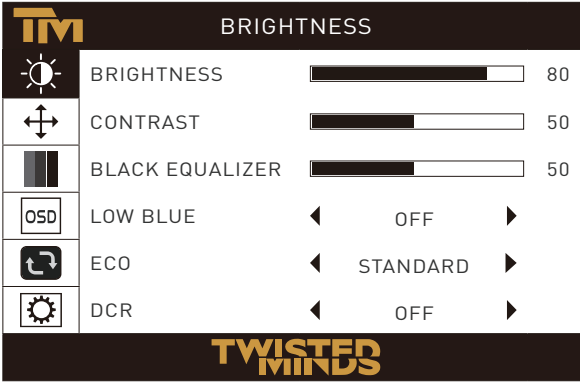
Lütfen güç adaptörünü bir monitörün güç adaptörü arayüzüne bağlayın ve güç kablosunun diğer ucunu elektrik prizine takın.

Menü açıklaması

- Gerçek bilgisayarın OSD menüsünün rengi ve şekli şekilde gösterilenlerden biraz farklı olabilir.
- OSD menüsünün özellikleri, önceden haber verilmeksizin işlevlerin geliştirilmesiyle değişebilir.

Ekran görüntüsü (OSD) menüsü monitörün ayarlarını yapmak için kullanılabilir ve monitör açıldıktan ve \equiv düğmesine basıldıktan sonra ekranda gösterilir.

1. OSD ekranına girmek için \equiv düğmesine basın.



2. İşlevler arasında gezinmek için \vee veya \wedge düğmesine basın.

- İsteddiğiniz işlevi seçin ve alt menüye girmek için \equiv düğmesine basın.

- Alt menüler arasında gezinmek için \vee veya \wedge tuşuna basın ve istediğiniz işlevi seçmek ve onaylamak için \equiv tuşuna basın.

- Bir seçeneği seçmek için \vee veya \wedge düğmesine basın ve ayarları onaylamak ve geçerli menüden çıkmak için \equiv düğmesine basın.

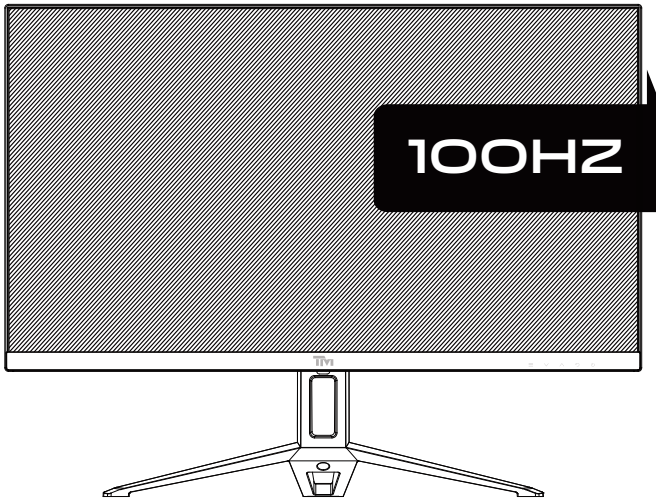
3. Menü ekranından çıkmak için \odot düğmesine basın.

- Monitörün işlevleri modellere göre değişir ve bu kılavuzdaki işlevler yalnızca referans amaçlıdır.

Parlaklık	Parlaklık	0-100
	Kontrast	0-100
	Siyah eşitirici	Kapalı/açık
	Düşük Mavi Mod	Kapalı/açık
	Eco Mode	Standart/Metin /Oyun/FPS/RTS/Film
Resim	DCR	Kapalı/açık
	D.Pozisyon	0-100
	D.Pozisyon	0-100
	Saat	Kapalı/açık
	Faze	Kapalı/açık
	Aspekt	Geniş(16:9)/4:3
Renk Sıcaklığı.	FreeSync	Kapalı/açık
	Renk Sıcaklığı.	Sıcak/Soğuk/Kullanıcı
	Kırmızı	0-100
	Yeşil	0-100
	Mavi	0-100
OSD Kurulumu	Uyarlanabilir Senkronizasyon	Kapalı/açık
	Dil	12 Ülke Dili (Varsayılan: İngilizce)
	OSD H-Position	0-100
	OSD V-Position	0-100
	OSD Zamanlayıcı	5-60
	Saydamlık	0-100
Sıfırla	Resim Otomatik Yapılandırma	/
	Renk Otomatik Ayarlama	/
	Sıfırla	/
	Otomatik Güç	Kapalı/açık
	Zaman sayısı	10-90
	OD	Kapalı/açık
Misc.	Sinyal kaynağı	VGA /HDMI
	Sessiz	Kapalı/açık
	Ses	0-100
	MPRT	Kapalı/açık

Temel parametreler

Ürün Adı	27 inçOyunmonitörü	
Ürün modeli	TM27FHD100IPS	
EkranBoyutu	27 inç(68.58cm)	
EnBoyOranı	16:9	
GörüşAçısı	≥178°(H) / ≥178°(V)	
EkranAlanı(H*V)	597.888(H)×336.312(V)mm	
Kontrast oranı	1000:1 (TYP)	
Renkler	16.7M	
Çözünürlük	1920*1080	
Maksimum yenileme hızı	100Hz	
Güç özellikleri	DC 12V = 3.0A Standart voltaj ve akım ülkelere göre değişebilir, lütfen ürünün arkasındaki etikete bakın.	
Ürün Ölçüleri	Tabansız	614*363*53mm/ağırlıkx3.54kg
	Normal taban	614*480*170mm/ağırlıkx4.0kg
Eğim açısı	İleri eğim: 5°± 2°; geri eğim: 15°± 2°	
Yükseklik aralığı	NA	
Dönüş açısı	NA	
Dikey açı	NA	
Çevresel koşullar	Eylem	Scaklığı: 0°C~ 40°C (32°F ~ 104°F) Nem: 10 ~ %90 bağıl nem (yoğuşmasız)
	Depolama	Scaklığı: -20°~ 60° (-4°F ~ 140°F) Nem: %5 ~ %95 bağıl nem (yoğuşmasız)



EMAIL: INFO@TWISTEDMINDS.CO
WEBSITE: WWW.TWISTEDMINDS.CO



Hinweis

Bitte lesen Sie dieses Benutzerhandbuch sorgfältig durch, bevor Sie dieses Produkt verwenden, und bewahren Sie es gut auf

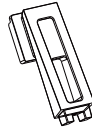
- Halten Sie den Monitor von Wasserquellen oder feuchten Orten wie Badezimmern, Küchen, Kellern und Schwimmbädern fern.
- Stellen Sie sicher, dass der Monitor auf einer ebenen Fläche steht. Wenn der Monitor herunterfällt, kann es zu Verletzungen oder Sachschäden kommen.
- Lagern und verwenden Sie den Monitor an einem kühlen, trockenen und gut belüfteten Ort und halten Sie ihn von Strahlungs- und Wärmequellen fern.
- Decken oder blockieren Sie nicht die Belüftungsöffnungen des hinteren Gehäuses und verwenden Sie dieses Produkt nicht auf einem Bett, Sofa, einer Decke oder ähnlichen Gegenständen.
- Der Bereich der Versorgungsspannung des Monitors ist auf dem Etikett auf der Gehäuserückseite aufgedruckt. Wenn Sie sich bezüglich der Netzspannung nicht sicher sind, wenden Sie sich an Ihren Händler oder örtlichen Energieversorger.
- Wenn der Monitor längere Zeit nicht verwendet wird, schalten Sie bitte die Stromversorgung aus, um Stromschläge an Regentagen und Schäden durch anormale Netzspannung zu vermeiden.
- Bitte verwenden Sie eine zuverlässig geerdete Steckdose und überlasten Sie die Steckdose nicht, da dies sonst zu einem Brand oder Stromschlag führen kann.
- Stecken Sie keine Fremdkörper in den Monitor, da dies zu einem Kurzschluss und damit zu einem Brand oder Stromschlag führen kann.
- Zerlegen oder reparieren Sie dieses Produkt nicht selbst, um einen Stromschlag zu vermeiden. Wenn das Produkt ausfällt, wenden Sie sich bitte direkt an den Kundendienst.
- Ziehen oder verdrehen Sie das Netzkabel nicht mit Gewalt.
- Auf der Oberfläche des Bildschirms befindet sich eine polarisierende Schicht (kein Schutzfilm). Ziehen Sie sie nicht ab, sonst kann das Produkt beschädigt werden und die Garantie erlöschen.

Packliste

- Bitte überprüfen Sie, ob das Monitorpaket alle Teile enthält. Sollten Teile fehlen, wenden Sie sich bitte an Ihren Händler.
- Farbe und Form der Teile können je nach Modell variieren. Die Abbildungen in diesem Benutzerhandbuch dienen nur als Referenz.
- Die mitgelieferten Kabel können je nach gekauftem Produkt variieren. Die Abbildungen in diesem Benutzerhandbuch dienen nur als Referenz.



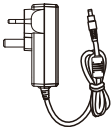
Monitor



Ständer



Basis



Adapterx1



Basisschrauben PM4 * 10 (1 Stück)



HDMI-Signalkabel

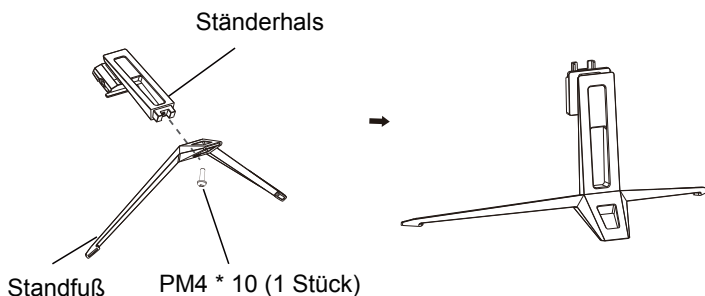


Anleitungen

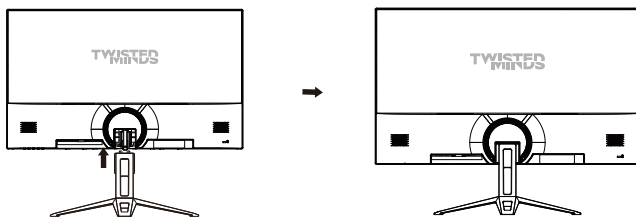
- Redundante Schrauben können als Ersatzschrauben verwendet werden.

Grundparameter

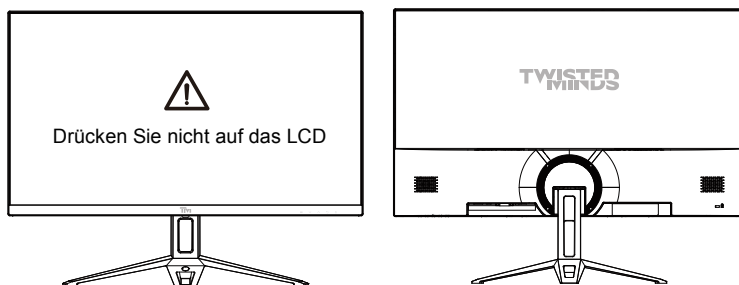
1. Nehmen Sie den Ständerhals und die Basis heraus und montieren Sie die Basis mit einer Schraube.



2. Stecken Sie den zusammengebauten Hals in den Monitor, bis Sie ein "Zicklk"-Geräusch hören, die Installation abgeschlossen ist.

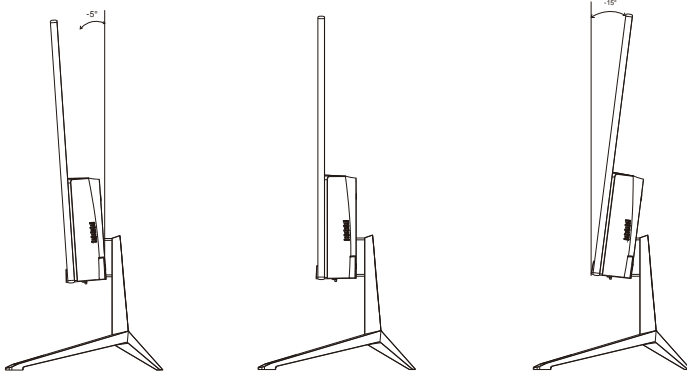


3. Halten Sie nach der Montage den Ständer einfach mit der Hand fest, um den Monitor aufrecht zu stellen.



Hinweis: Drücken Sie beim Aufstellen des gesamten Monitors nicht mit der Hand auf den Flüssigkristallbildschirm, um eine Beschädigung des Bildschirms zu vermeiden.

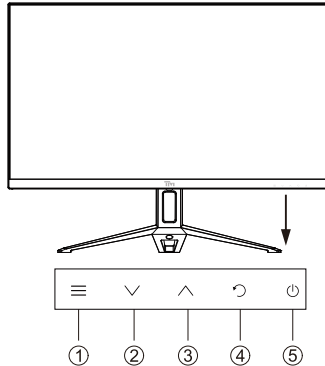
Einstellen des Monitors



Neigungswinkel

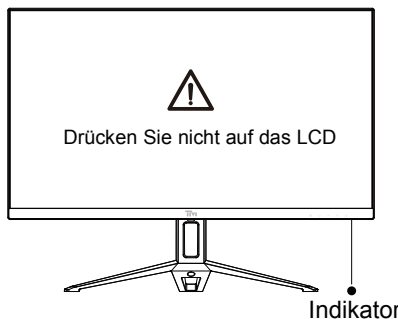
$-5,0^{\circ}(\pm 2,0^{\circ})$ - $+15^{\circ}(\pm 2,0^{\circ})$

Beschreibung der Tasten



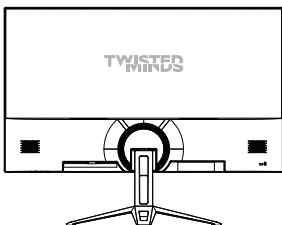
Taste	Funktion
☰	Menütaste: Drücken, um Untermenüs aufzurufen/schnell das Hauptmenü aufzurufen
▼	Abwärts-Taste: Drücken Sie diese Taste, um im Menü nach unten zu gehen/quick ECO Hotkey
▲	Aufwärts-Taste: Drücken Sie diese Taste, um im Menü nach oben zu gehen/Schnelltaste für die Lautstärke
↻	Ausgangs-/GamePlus Auswahl
⏻	Ein/Aus-Taste: Zum Ein-/Ausschalten des Monitors drücken

Erläuterung der Indikatoren



Indikator: Dauerhaftes grünes Licht zeigt an, dass die Stromversorgung eingeschaltet ist und der Monitor normal läuft. Das Blinken des grünen Lichts zeigt keine Videoquelle und kein horizontales oder vertikales Signal oder eine niedrige Spannung an. Bitte stellen Sie sicher, dass Ihr Computer eingeschaltet ist und alle Videokabel vollständig angeschlossen und/oder angeschlossen sind.

Kabelverbindung:



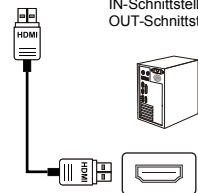
* Die Konfiguration des unteren Anschlusses auf der Rückseite des Monitors variiert je nach Produkt.

* Hinweis: Wenn das Netzkabel oder das Signalkabel beschädigt ist, müssen Sie es durch ein spezielles flexibles Kabel oder spezielle Teile ersetzen, die vom Hersteller oder einer Reparaturabteilung erworben wurden.

HDMI-Schnittstelle



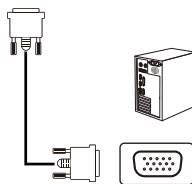
Verwenden Sie ein HDMI-Kabel, um die HDMI IN-Schnittstelle des Produkts mit der HDMI OUT-Schnittstelle des PCs zu verbinden.



VGA Schnittstelle



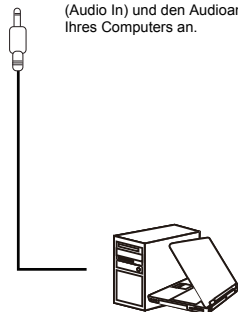
Verwenden Sie ein VGA -Kabel, um die Schnittstelle VGA IN des Produkts mit der Schnittstelle VGA OUT des PCs zu verbinden.



AUDIO IN



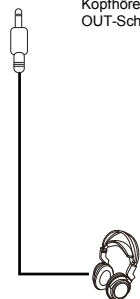
Schließen Sie ein Audiokabel an den Audioanschluss des Monitors (Audio In) und den Audioanschluss Ihres Computers an.



AUDIO OUT



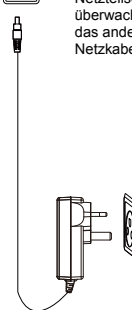
Schließen Sie ein Audioausgabegerät wie Kopfhörer an die AUDIO OUT-Schnittstelle an.



Netzteil



Bitte verbinden Sie das Netzteil mit der Netzteilschnittstelle des überwachenden und stecken Sie das andere Ende des Netzkabels in die Steckdose.



Menübeschreibung

- Farbe und Form des tatsächlichen OSD-Menüs des Computers können leicht von der Abbildung abweichen.
- Die Spezifikationen des OSD-Menüs können aufgrund von Funktionsverbesserungen ohne vorherige Ankündigung geändert werden.

Das Bildschirmmenü (OSD) kann zum Anpassen der Monitoreinstellungen verwendet werden und wird auf dem Bildschirm angezeigt, nachdem der Monitor eingeschaltet und die \equiv Taste gedrückt wurde.

1. Drücken Sie \equiv , um den OSD-Bildschirm aufzurufen.



2. Drücken Sie \vee oder \wedge , um durch die Funktionen zu blättern.

- Wählen Sie die gewünschte Funktion und drücken Sie \equiv , um das Untermenü aufzurufen.
- Drücken Sie \vee oder \wedge , um durch die Untermenüs zu blättern, und drücken Sie die \equiv Taste, um die gewünschte Funktion auszuwählen und zu bestätigen.
- Drücken Sie \vee oder \wedge , um eine Option auszuwählen, und drücken Sie \equiv , um die Einstellungen zu bestätigen und das aktuelle Menü zu verlassen.

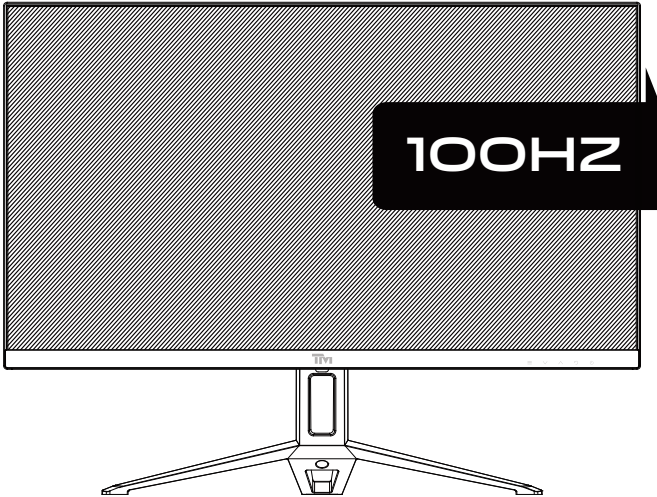
3. Drücken Sie \odot , um den Menübildschirm zu verlassen.

- Die Funktionen des Monitors variieren je nach Modell, und die Funktionen in diesem Handbuch dienen nur als Referenz.

Helligkeit	Helligkeit	0-100
	Kontrast	0-100
	Black Equalizer	0-100
	Low blau	Aus/Ein
	Öko-Modus	tandard/Text/Spiel/FPS/RTS/Film
	DCR	Aus/Ein
Bild	H.Position.	0-100
	V.Position.	0-100
	Uhr	0-100
	Phase	0-100
	Aspekt	Breit(16:9)/4:3
	FreeSync	Aus/Ein
Farbtemperatur	Farbtemperatur	Warm/NKühl/Benutzer
	Rot	0-100
	Grün	0-100
	Blau	0-100
	Adaptive Synchronisierung	Aus/Ein
OSD-Einstellung	Sprache	12 Ländersprache (Standard: Englisch)
	OSD H-Position	0-100
	OSD V-Position	0-100
	OSD Timer	5-60
	Transparenz	0-100
Zurückstellen	Bild automatisch anpassen	/
	Color Auto just	/
	Zurückstellen	/
	Auto Abschalten	Aus/Ein
	Zeitzählung	10-90
	OD	Aus/Ein
Sonstiges	Signalquelle	HDMI / VGA
	Stumm	Aus/Ein
	Lautstärke	0-100
	MPRT	Aus/Ein

Grundparameter

Produktname	27 Zoll Gaming-Monitor	
Produkt-Modell	TM27FHD100IPS	
Bildschirmgröße	27 Zoll (68.58cm)	
Seitenverhältnis	16:9	
Betrachtungswinkel	≥178°(H) / ≥178°(V)	
Anzeigebereich (H*V)	597.888(H)×336.312(V)mm	
Kontrastverhältnis	1000:1 (TYP)	
Farben	16.7M	
Auflösung	1920*1080	
Maximale Bildwiederholfrequenz	100Hz	
Leistungsspezifikationen	DC 12V --- 3.0A Die Standardspannung und -stromstärke kann von Land zu Land variieren, bitte beachten Sie das Etikett auf der Rückseite des Produkts.	
Produktabmessungen Normale Basis	Ohne Basis	614*363*53mm/ Gewichtx3.54kg
	Mit Basis	614*480*170mm/ Gewichtx4.0kg
Neigungswinkel	Vorwärts-Titel: 5°±2°; Rückwärts-Titel: 15°±2°	
Höhenbereich	NA	
Drehwinkel	NA	
Vertikaler Winkel	NA	
Umgebung Bedingungen	Aktion	Temperatur: 0°C~ 40°C (32°F ~ 104°F) Luftfeuchtigkeit: 10%~90% RH (nicht kondensierend)
	Speicherung	Temperatur: -20°~ 60° (-4°F ~ 140°F) Luftfeuchtigkeit: 5%~95% RH (nicht kondensierend)



EMAIL: INFO@TWISTEDMINDS.CO
WEBSITE: WWW.TWISTEDMINDS.CO



Avis:

Avant d'utiliser ce produit, veuillez lire attentivement ce manuel d'utilisation et le conserver soigneusement.

- Veuillez garder le moniteur à l'écart des sources d'eau ou des endroits humides, tels que les salles de bain, les cuisines, les sous-sols et les piscines.
- S'assurer que le moniteur est placé sur une surface plane. Si le moniteur tombe, il provoque des dommages à l'homme ou à l'appareil.
- Ranger et utiliser le moniteur dans un endroit frais, sec et bien ventilé, et le tenir à l'écart des sources d'émission et de chaleur.
- Ne pas couvrir ou bloquer le trou d'aération dans le boîtier arrière et ne pas utiliser le produit sur un lit, un canapé, une couverture ou des objets similaires.
- La plage de tension d'alimentation du moniteur est imprimée sur l'étiquette sur le boîtier arrière. S'il est impossible de déterminer la tension d'alimentation, veuillez consulter le distributeur ou la compagnie d'électricité locale.
- Si le moniteur ne doit pas être utilisé pendant une longue période, veuillez couper l'alimentation électrique pour éviter les chocs électriques les jours de pluie et les dommages dus à une tension d'alimentation anormale.
- Utiliser une prise de terre fiable, ne pas surcharger la prise, sinon cela pourrait provoquer un incendie ou un choc électrique.
- Ne pas mettre de corps étrangers dans le moniteur, sinon il peut provoquer des courts-circuits résultant d'un incendie ou d'un choc électrique.
- Ne pas démonter ou réparer ce produit par vous-même pour éviter les chocs électriques. En cas d'anomalie, veuillez contacter directement le service après-vente.
- Ne pas tirer ou tourner avec force e câble d'alimentation.
- Il y a une couche polarisée (pas un film protecteur) sur la surface de l'écran. Ne pas le décoller, sinon le produit pourrait être endommagé et la garantie sera invalide.

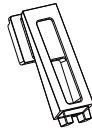
Introduction du produit

Liste de colisage

- Veuillez vérifier que l’emballage du moniteur contient toutes les pièces. Si une pièce est perdue, veuillez contacter le distributeur.
- La couleur et la forme des pièces peuvent varier selon les modèles. Les figures de ce Manuel Utilisateur sont fournies à titre indicatif seulement.
- Les fils fournis peuvent varier en fonction des produits achetés. Les figures de ce Manuel Utilisateur sont fournies à titre indicatif seulement.



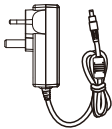
Moniteur



Support



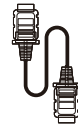
Base



Adaptateur x 1



Vis de base PM4 * 10 (1 pièces)



Câble de signal HDMI

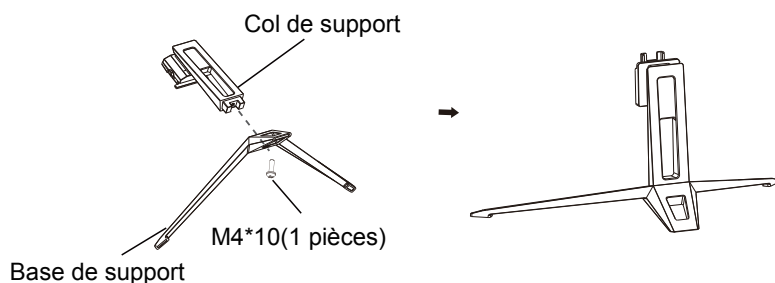


Instructions

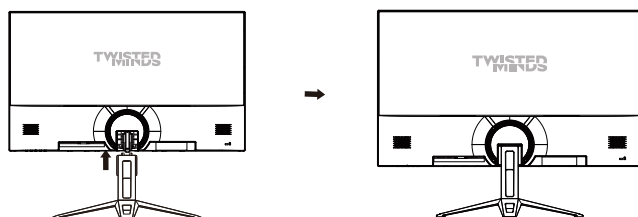
- Les vis redondantes peuvent être utilisées comme vis de rechange.

Paramètres de base

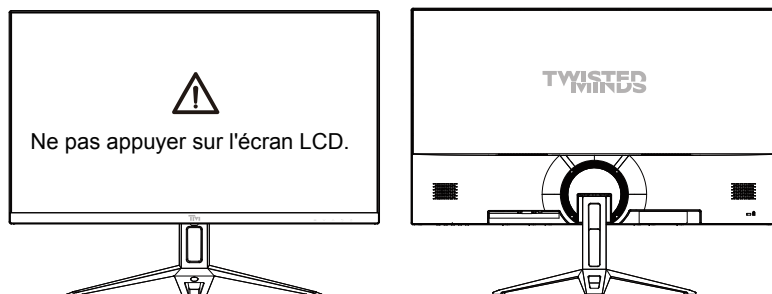
1. Veuillez retirer le col du support et la base et assembler la base avec une vis.



2. Insérez le cou assemblé dans le moniteur jusqu'à ce que vous entendiez le son de "clic", L'installation est terminée.

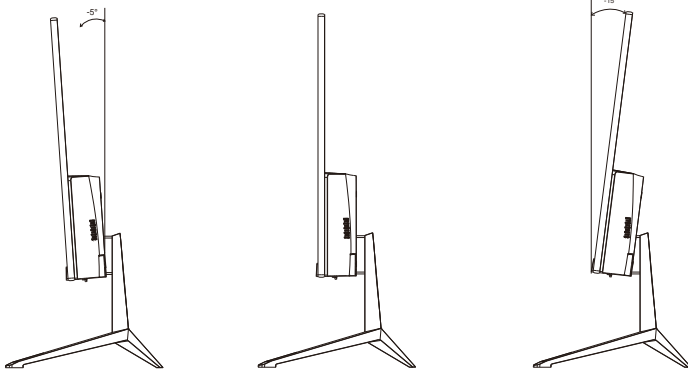


3. Après l'assemblage, il suffit de tenir le support avec la main pour mettre le moniteur à la verticale.



- ⚠ N.B.: Pendant la position debout de l'ensemble du moniteur, veuillez ne pas appuyer sur l'écran à cristaux liquides avec la main pour éviter d'endommager l'écran.

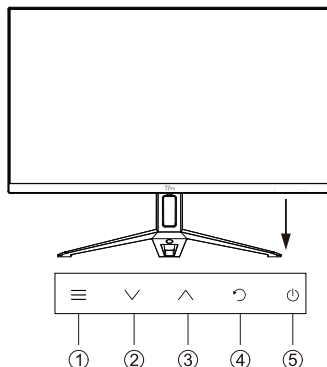
Ajuster le moniteur



Angle d'inclinaison

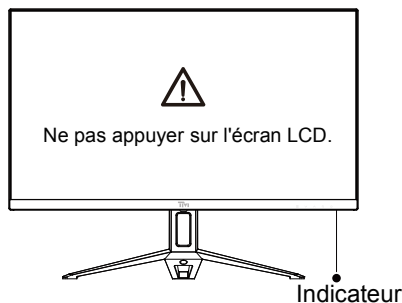
$-5,0^{\circ}(\pm 2,0^{\circ})$ - $+15^{\circ}(\pm 2,0^{\circ})$

Description des boutons



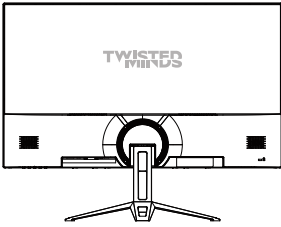
Bouton	Fonction
☰	Bouton Menu: Appuyez sur cette touche pour accéder aux sous-menus/accéder rapidement au menu principal.
∨	Bouton Bas: Appuyez sur cette touche pour descendre dans le menu/Clé de raccourci rapide d'Eco
∧	Bouton Haut: Appuyez sur cette touche pour remonter dans le menu/Touche de raccourci Volume rapide
↻	Sélection de sortie/Sélection gameplus
⏻	Bouton Alimentation: Appuyez sur pour allumer/éteindre le moniteur.

Explication des indicateurs



Indicador: el indicador verde estable indica que la fuente de alimentación está encendida y el monitor funciona normalmente. El parpadeo Verde indica que no se ha detectado ninguna fuente de vídeo, ninguna señal horizontal o vertical o bajo voltaje. Asegúrese de que su computadora está encendida y que todos los cables de vídeo están completamente enchufados y / o conectados.

Connexion par câble :



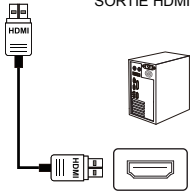
* La configuration de l'interface inférieure à l'arrière du moniteur varie selon les produits.

* N.B.: Si le câble d'alimentation ou le câble de signal est endommagé, vous devez le remplacer par des câbles souples spéciaux ou des composants spéciaux achetés auprès du fabricant ou du service de maintenance.

Interface HDMI



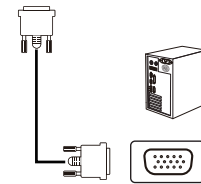
Veillez utiliser le câble HDMI pour connecter l'interface ENTRÉE HDMI 1/2 du produit à l'interface SORTIE HDMI d'un PC.



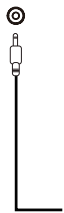
Interface VGA



Veillez utiliser le câble VGA pour connecter l'interface ENTRÉE VGA du produit à l'interface SORTIE VGA d'un PC.



Entrée audio



Connectez le câble audio au port audio de votre moniteur (entrée audio) et au port audio de votre ordinateur.



SORTIE AUDIO



Connecter des dispositifs de sortie audio tels que des écouteurs à l'interface SORTIE AUDIO.



Adaptateur secteur



Veillez connecter l'adaptateur secteur à l'interface de l'adaptateur secteur d'un moniteur et brancher l'autre extrémité du câble d'alimentation dans la prise de courant.



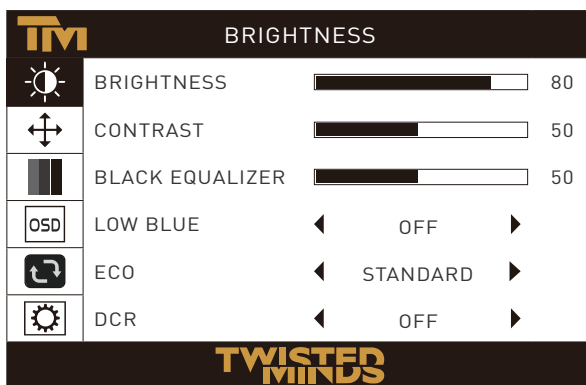
Menu OSD

Description du menu

- La couleur et la forme du menu OSD de l'ordinateur réel peuvent être légèrement différentes de celles illustrées dans la figure.
- Les spécifications du menu OSD peuvent changer avec l'amélioration des fonctions sans préavis.

Le menu d'affichage de l'écran (OSD) peut être utilisé pour régler les paramètres du moniteur et s'affiche à l'écran après la mise sous tension du moniteur et la pression exercée sur le bouton ≡.

1. Appuyez sur ≡ pour accéder à l'écran OSD.



2. Appuyez sur ∨ ou ∧ pour faire défiler les fonctions.

- Veuillez sélectionner la fonction souhaitée et appuyez sur ≡ pour accéder au sous-menu.

- Appuyez sur ∨ ou ∧ pour faire défiler les sous-menus, puis appuyez sur la touche ≡ pour sélectionner et confirmer la fonction souhaitée.

- Appuyez sur ∨ ou ∧ pour sélectionner une option, puis appuyez sur ≡ pour confirmer les paramètres et quitter le menu actif.

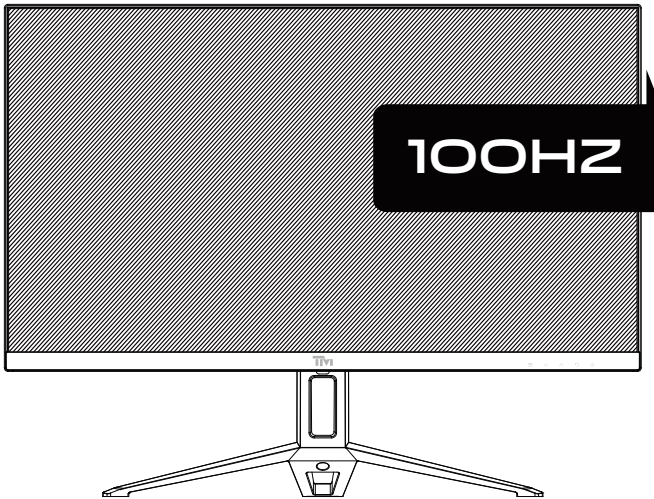
3. Appuyez sur ○ pour quitter l'écran de menu.

- Les fonctions du moniteur varient selon les modèles et les fonctions décrites dans ce manuel sont fournies à titre indicatif uniquement.

Luminosité	Luminosité	0-100
	Contraste	0-100
	égaliseur noir	0-100
	Bleu bas	Désactivé/Activé
	Mode Eco	Standard/Texte/Jeu/FPS/RTS/Film
	DCR	Désactivé/Activé
Images	Position horizontale	0-100
	Position verticale	0-100
	Horloge	0-100
	Phase	0-100
	Aspects	Large(16:9)/4:3
	FreeSync	Désactivé/Activé
Température de couleur	Température de couleur	Chaud/Froid/Utilisateur
	Rouge	0-100
	Vert	0-100
	Bleu	0-100
	Synchronisation adaptative	Désactivé/Activé
Configuration de l'OSD	Langue	Langue des 12 pays (Défaut : Anglais)
	OSD H position	0-100
	OSD V position	0-100
	Minuterie OSD	5-60
	Transparence	0-100
Réinitialiser	Ajustement automatique de l'image	/
	Ajustement automatique de couleur	/
	Réinitialiser	/
	Mise hors tension automatique	Désactivé/Activé
	Chronométrage	10-90
	Mois	Désactivé/Activé
Autres.	Sources de signaux	HDMI / VGA
	Muet	Désactivé/Activé
	Volume	0-100
	MPRT	Désactivé/Activé

Paramètres de base

Désignation du produit	Moniteur de jeu 27 pouces	
Modèle de produit	TM27FHD100IPS	
Taille de l'écran	27 pouces (68.58cm)	
Ratio d'aspect	16:9	
Angle de vue	≥178°(H) / ≥178°(V)	
Zone d'affichage (H * V)	597.888(H)×336.312(V)mm	
Rapport de contraste	1000:1 (TYP)	
Couleurs	16,7 millions	
Résolution	1920*1080	
Taux de rafraîchissement maximal	100Hz	
Spécifications d'alimentation	CC 12V \pm 3,0A La tension et le courant standard peuvent varier selon les pays, veuillez vous référer à l'étiquette à l'arrière du produit.	
Dimensions de produits	Sans base	614*363*53mm/ Poidsx3.54kg
	Avec base	614*480*170mm/ Poidsx4.0kg
Angle d'inclinaison	Inclinaison vers l'avant: 5°±2°; Inclinaison vers l'arrière: 15°±2°	
Plage de hauteur	NA	
Angle de rotation	NA	
Angle vertical	NA	
Conditions environnementales	Action	Température: 0°C~ 40°C (32°F ~ 104°F) Humidité: 10% ~ 90% HR (sans condensation)
	Stockage	Température: -20° ~ 60° (-4°F ~ 140°F) Humidité: 5% ~ 95% HR (sans condensation)



EMAIL: INFO@TWISTEDMINDS.CO
WEBSITE: WWW.TWISTEDMINDS.CO



- Mantenga el monitor alejado de fuentes de agua o lugares húmedos, como baños, cocinas, sótanos y piscinas.
- Asegúrese de que el monitor esté colocado sobre una superficie plana. Si el monitor se cae, puede causar lesiones personales o daños al dispositivo.
- Guarde y use el monitor en un lugar fresco, seco y bien ventilado, y manténgalo alejado de fuentes de emisión y calor.
- No cubra ni bloquee el orificio de ventilación de la carcasa trasera y no utilice el producto sobre una cama, sofá, manta u objetos similares.
- El rango de tensión de alimentación del monitor está impreso en la etiqueta de la carcasa trasera. Si es imposible determinar el voltaje de suministro, consulte el distribuidor o la compañía eléctrica local.
- Si el monitor no se utilizará durante un período prolongado, corte el suministro de energía para evitar descargas eléctricas en días de lluvia y daños debido a un voltaje de suministro anormal.
- Utilice un enchufe con conexión a tierra confiable, no sobrecargue el enchufe, ya que puede provocar un incendio o una descarga eléctrica.
- No coloque materias extrañas en el monitor, ya que puede causar cortocircuitos que provoquen un incendio o una descarga eléctrica.
- No desmonte ni repare este producto usted mismo para evitar descargas eléctricas. Si se producen fallos, póngase en contacto directamente con el servicio posventa.
- No tire ni tuerza el cable de alimentación a la fuerza.
- Hay una capa polarizadora (no una película protectora) en la superficie de la pantalla. No lo despegue, o el producto puede dañarse y la garantía no será válida.

Introducción del producto

Lista de empaque

- Compruebe que el paquete del monitor contiene todas las piezas. Si se pierde alguna pieza, póngase en contacto con el distribuidor.
- El color y la forma de las piezas pueden variar según los modelos. Las figuras en este Manual del usuario son solo para referencia.
- Los cables suministrados pueden variar con los productos comprados. Las figuras en este Manual del usuario son solo para referencia.



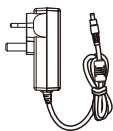
Monitor



Soporte



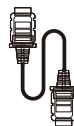
Base



Adaptador x1



Tornillos de base PM4*10 (1 piezas)



Cable de señal HDMI

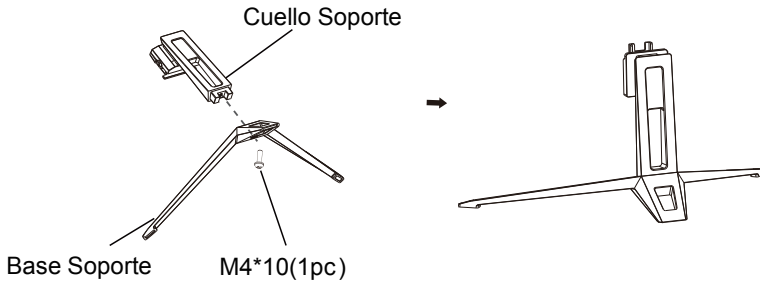


Instrucciones

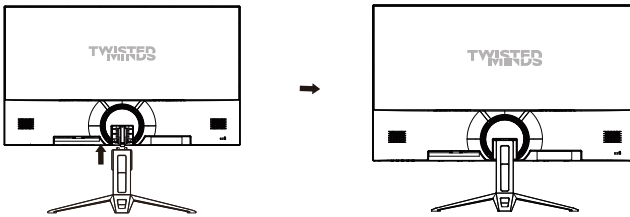
- Los tornillos redundantes se pueden utilizar como tornillos de repuesto.

Parámetros básicos

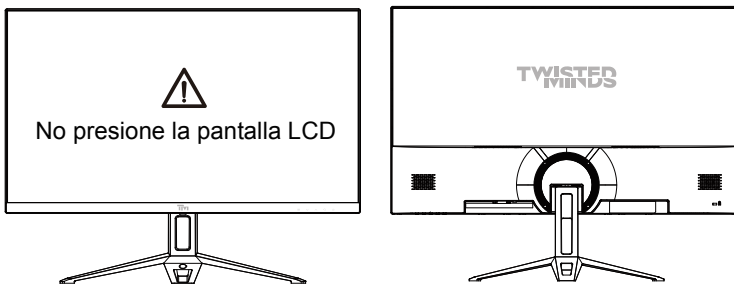
1. Saque el cuello del soporte y la base, y monte la base con un tornillo.




2. Inserte el cuello ensamblado en el monitor hasta que se escuche el sonido de "ciclK", La instalación está completa.

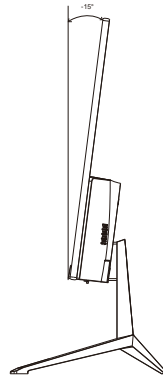
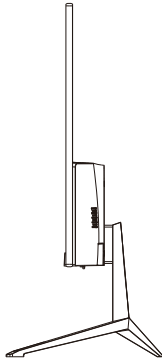
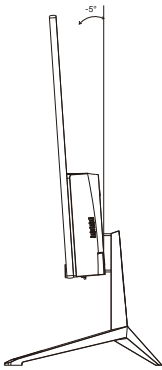


3. Después del montaje, simplemente sostenga el soporte con la mano para colocar el monitor en posición vertical.



-  Nota: Durante la parada de todo el monitor, no presione la pantalla de cristal líquido con la mano para evitar dañar la pantalla.

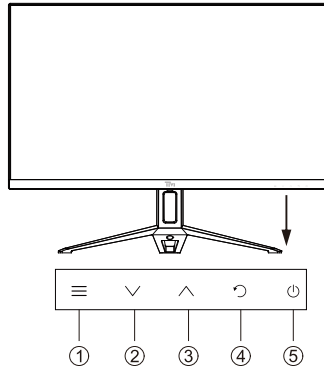
Ajuste del monitor



Ángulo de inclinación

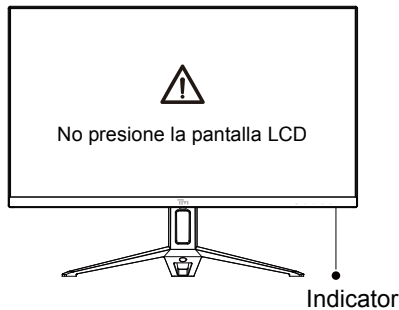
-5,0 °(±2,0°)- +15°(±2,0°)

Descripción de los botones



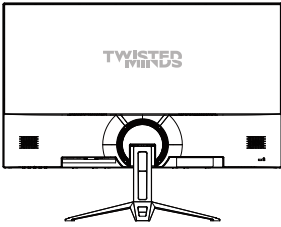
Botón	Función
☰	Botón de menú: Presionar a ingresar submenús / rápidamente ingresar el menú principal
∨	Botón Abajo: Presione para moverse hacia abajo en el menú / tecla de acceso rápido eco
∧	Botón Arriba: Presione para subir en el menú / tecla de acceso rápido del volumen
↻	Selección de salida / opciones de gameplus
⏻	Botón de encendido: Presione para encender / apagar el monitor

Explicación de los indicadores



Indicador: el indicador verde estable indica que la fuente de alimentación está encendida y el monitor funciona normalmente. El parpadeo Verde indica que no se ha detectado ninguna fuente de vídeo, ninguna señal horizontal o vertical o bajo voltaje. Asegúrese de que su computadora está encendida y que todos los cables de vídeo están completamente enchufados y / o conectados.

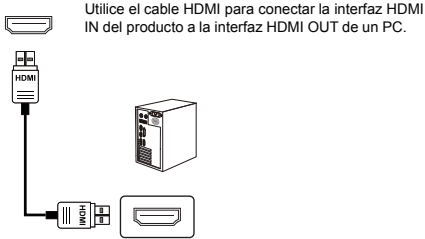
Conexión de cable:



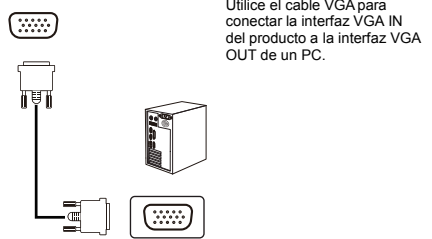
* La configuración de la interfaz inferior en la parte posterior del monitor varía según los productos.

* Nota: Si el cable de alimentación o el cable de señal están dañados, debe reemplazarlo con cables blandos especiales o componentes especiales adquiridos en el departamento de fabricación o mantenimiento.

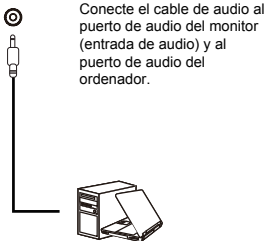
Interfaz HDMI



Interfaz VGA



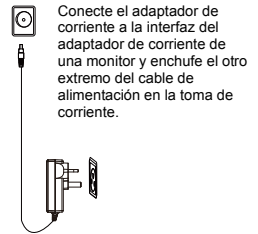
Entrada de audio



SALIDA DE AUDIO



Adaptador de corriente

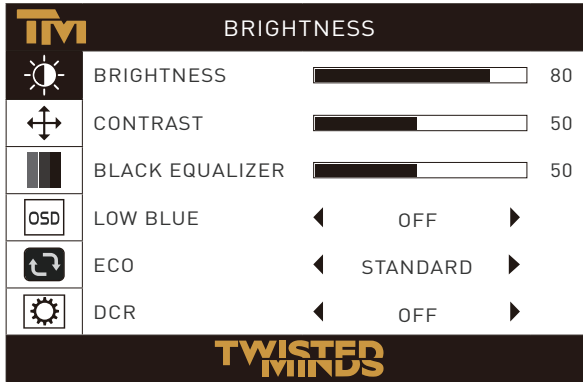


Descripción del menú

- El color y la forma del menú OSD de la computadora real pueden diferir ligeramente de los que se muestran en la figura.
- Las especificaciones del menú OSD pueden cambiar con mejoras de funciones sin previo aviso.

El menú de visualización en pantalla (OSD) se puede usar para ajustar la configuración del monitor y se muestra en la pantalla después de encender el monitor y presionar el botón ≡ .

1. Presione ≡ para ingresar a la pantalla OSD.



2. Presione ∨ o ∧ para desplazarse por las funciones.

- Seleccione la función deseada y presione ≡ para ingresar al submenú.

- Presione ∨ o ∧ para desplazarse por los submenús y presione la tecla ≡ para seleccionar y confirmar la función deseada.

- Presione ∨ o ∧ para seleccionar una opción y presione ≡ para confirmar la configuración y salir del menú actual.

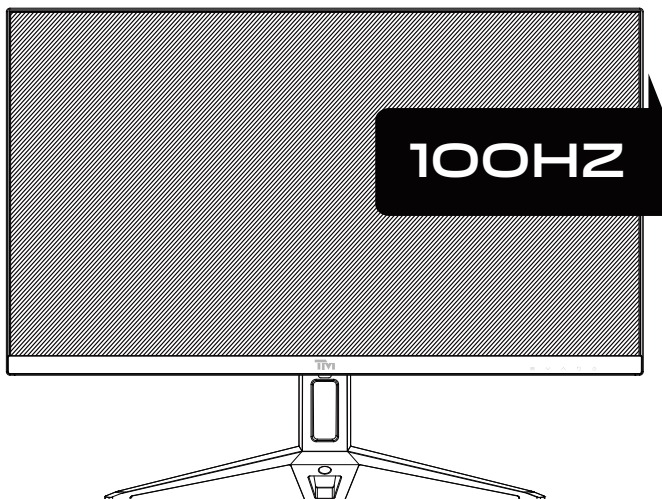
3. Presione ⏻ para salir de la pantalla del menú.

- Las funciones del monitor varían con los modelos, y las funciones en este manual son solo para referencia.

Brillo	Brillo	0-100
	Contraste	0-100
	Igualador negro	0-100
	Azul bajo	Apagado / Encendido
	Modo ecologico	Estándar/texto/Juego/FPS/RTS/Pelicula
	DCR	Apagado / Encendido
Imágenes	Posición H	0-100
	Posición V	0-100
	Reloj	0-100
	Fase	0-100
	Aspectos	Ancho(16:9)/4:3
	FreeSync	Apagado / Encendido
Configuración de color	Temperatura de color	Cálido / Frío / Usuario
	Rojo	0-100
	Verde	0-100
	Azul	0-100
	Sincronización adaptativa	Apagado / Encendido
Configuración de OSD	Idioma	Idioma de 12 países (predeterminado: inglés)
	posición OSD H	0-100
	posición OSD V	0-100
	cronómetro OSD	5-60
	Transparencia	0-100
Reiniciar	ajuste automático de la imagen	/
	ajuste automático del color	/
	Reiniciar	/
	cortes automáticos de energía	Apagado / Encendido
	cronometraje	10-90
	meses	Apagado / Encendido
Otros.	fuentes de señal	HDMI / VGA
	Silenciador	Apagado / Encendido
	Volumen	0-100
	MPRT	Apagado / Encendido

Parámetros básicos

Nombre del producto		Monitor de juego de 27 pulgadas
Modelo del producto		TM27FHD100IPS
Tamaño de pantalla		27 pulgadas (68,58cm)
Relación de aspecto		16 : 9
Ángulo de visión		≥ 178°(H) / ≥ 178°(V)
Área de visualización (H * V)		597.888(H)×336.312(V)mm
Relación de contraste		1000 :1 (TÍPICO)
Colores		16,7 millones
Resolución		1920*1080
Frecuencia de actualización máxima		100Hz
Especificaciones de potencia		CC 12 V $\bar{\text{---}}$ 3,0 A El voltaje y la corriente estándar pueden variar según el conteo, por favor referirse a la etiqueta en la parte posterior del producto.
Dimensiones del producto	Sinbase	614*363*53mm/ peso3.54kg
	Base normal	Con base 614*480*170mm/ peso4.0kg
Ángulo de inclinación		Inclinación hacia adelante: 5°± 2°; Inclinación hacia atrás: 15°± 2°
Rango de altura		N A
Ángulo de rotación		N A
Ángulo vertical		N A
Condiciones ambientales	Acción	Temperatura : 0 ° C ~ 40 ° C (32 ° F ~ 104 ° F) Humedad : 10%~90% HR (sin condensación)
	Almacenamiento	Temperatura : -20 ° ~ 60° (-4° F ~ 140° F) Humedad : 5%~95% HR (sin condensación)



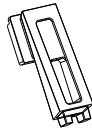
- Houd de monitor uit de buurt van waterbronnen of vochtige plaatsen, zoals badkamers, keukens, kelders en zwembaden.
- Zorg ervoor dat de monitor op een vlak oppervlak is geplaatst. Als de monitor naar beneden valt, veroorzaakt deze schade aan mensen of apparaten.
- Bewaar en gebruik de monitor op een koele, droge en goed geventileerde plaats en houd hem uit de buurt van emissie- en warmtebronnen.
- Bedek of blokkeer het ventilatie gat in de achter behuizing niet en gebruik het product niet op een bed, bank, deken of soortgelijke voorwerpen.
- Het bereik van de voedingsspanning van de monitor wordt afgedrukt op het etiket op de achter behuizing. Als het onmogelijk is om de voedingsspanning te bepalen, raadpleeg dan de distributeur of het lokale energiebedrijf.
- Als de monitor gedurende een lange periode niet zal worden gebruikt, sluit dan de voeding af om elektrische schokken na regenachtige dagen en schade als gevolg van abnormale voedingsspanning te voorkomen.
- Gebruik een betrouwbare aardingsaansluiting, overbelast het stopcontact niet, of het veroorzaakt brand of elektrische schokken.
- Plaats geen vreemde zaken in de monitor, anders kan dit kortsluiting veroorzaken met brand of elektrische schokken tot gevolg.
- Demonteer of repareer dit product niet zelf om elektrische schokken te voorkomen. Als er fouten optreden, neem dan rechtstreeks contact op met de dienst na verkoop.
- Trek of draai de voedingskabel niet geforceerd.
- Er is een polarisator laag (geen beschermende film) op het oppervlak van het scherm. Pel het niet af, anders kan het product beschadigd raken en is de garantie ongeldig.

Paklijst

- Controleer of de verpakking van de monitor alle onderdelen bevat. Als er een onderdeel verloren gaat, neem dan contact op met de distributeur.
- De kleur en vorm van onderdelen kan per model verschillen. De afbeeldingen in deze gebruikershandleiding zijn slechts ter referentie.
- Geleverde draden kunnen variëren met gekochte producten. De afbeeldingen in deze gebruikershandleiding zijn slechts ter referentie.



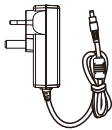
Monitor



Stand



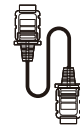
Basis



Adapter x1



Basis Schroeven PM4*10
(1stuks)



HDMI-signaalkabel

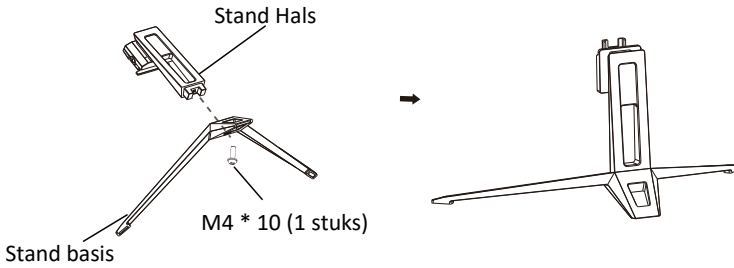


Aanwijzingen

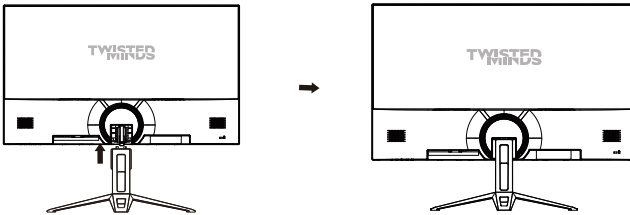
- Overtollige schroeven kunnen worden gebruikt als reserveschroeven.

Basisparameters

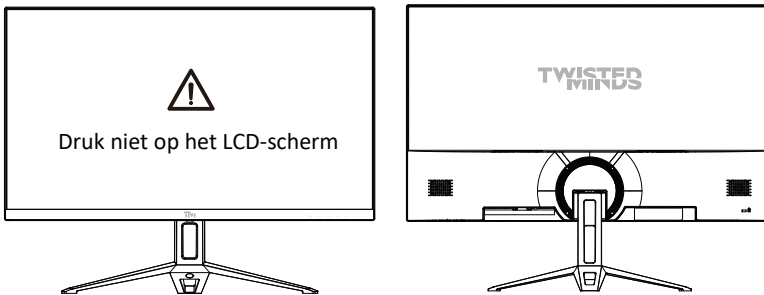
1. Verwijder de stand hals en basis en monteer de basis met een schroef.



2. Steek de geassembleerde hals in de monitor totdat u een "cicklk" geluid hoort, de installatie is voltooid.

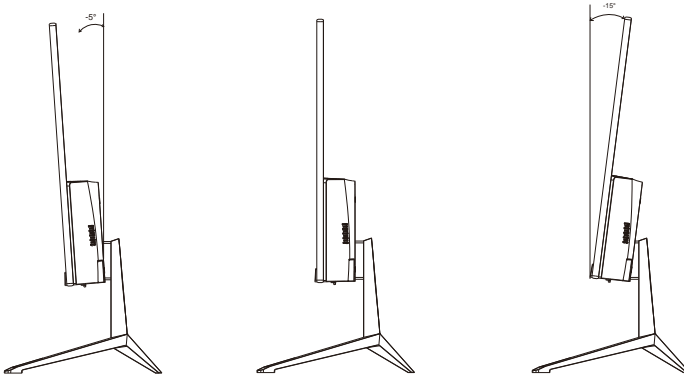


3. Houd na montage de stand gewoon met uw hand vast om de monitor rechtop te zetten.



Opmerking: Druk tijdens het staan van de hele monitor niet met uw hand op het scherm van Liquid Crystal (vloeibaar kristal) om schade aan het scherm te voorkomen.

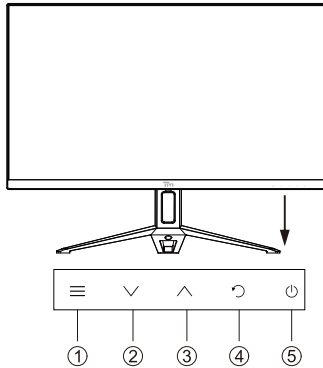
De monitor aanpassen



Kantelhoek

-5,0 ° (±2,0 °) - +15 ° (±2,0 °)

Beschrijving van knoppen



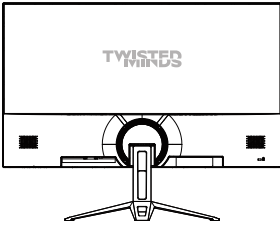
Button	Funcities
☰	Menu-knop: druk om submenu's te openen/ snel naar het hoofdmenu te gaan
▼	Omlaag knop: druk hierop om omlaag te gaan in het menu/ quick ECO sneltoets
▲	Omhoog knop: druk om omhoog te gaan in het menu/ snel volume sneltoets
↻	Exit/ GamePlus selectie
⏻	Power button: Druk om de monitor in/ uit te schakelen

Uitleg van indicatoren



Indicator: Het constante groene licht geeft aan dat de stroom aan is en de monitor normaal werkt. Groen licht knipperen geeft geen videobron en geen horizontaal of verticaal signaal gedetecteerd of laag voltage. Zorg ervoor dat uw computer is ingeschakeld en alle videokabels volledig zijn aangesloten en/of aangesloten.

Kabelaansluiting:



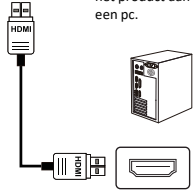
* De onderste interface configuratie aan de achterkant van de monitor verschilt per product.

* Opmerking: Als de voedingskabel of signaalkabel beschadigd is, moet u deze vervangen door speciale zachte kabels of speciale componenten die bij de fabrikant of onderhoudsafdeling gekocht zijn.

HDMI-interface



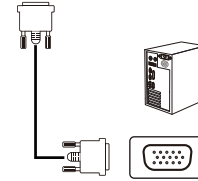
Gebruik de HDMI-kabel om de HDMI IN-interface van het product aan te sluiten op de HDMI OUT-interface van een pc.



VGA-interface



Gebruik de VGA -kabel om de VGA IN-interface van het product aan te sluiten op de VGA OUT-interface van een pc.



AUDIO IN



Sluit een audiokabel aan op de audiopoort van de monitor (Audio In) en de audiopoort van uw computer.



AUDIO OUT



Sluit audio-uitvoerapparaten zoals oortelefoons aan op de AUDIO OUT-interface.



Voedingsadapter



Sluit de voedingsadapter aan op de voedingsadapter interface van een monitor en sluit het andere uiteinde van de voedingskabel aan op het stopcontact.



Beschrijving van het menu

- De kleur en vorm van het OSD-menu van de eigenlijke computer kunnen enigszins verschillen van die in de afbeelding.
- Specificaties van het OSD-menu kunnen zonder voorafgaande kennisgeving worden gewijzigd met verbeteringen van functies.

Het menu schermweergave (OSD) kan worden gebruikt om de instellingen van de monitor aan te passen en wordt op het scherm weergegeven nadat de monitor is ingeschakeld en de \equiv -knop is ingedrukt.

1. Druk op \equiv om het OSD-scherm te openen.



2. Druk op of blader door de functies. \vee \wedge

- Selecteer de gewenste functie en druk op \equiv om het submenu te openen.

- Druk op of blader door submenu's en druk op \vee \wedge de \equiv -knop om de gewenste functie te selecteren en te bevestigen.


- Druk op of om één optie te selecteren en druk op \vee \wedge \equiv om de instellingen te bevestigen en het huidige menu af te sluiten.

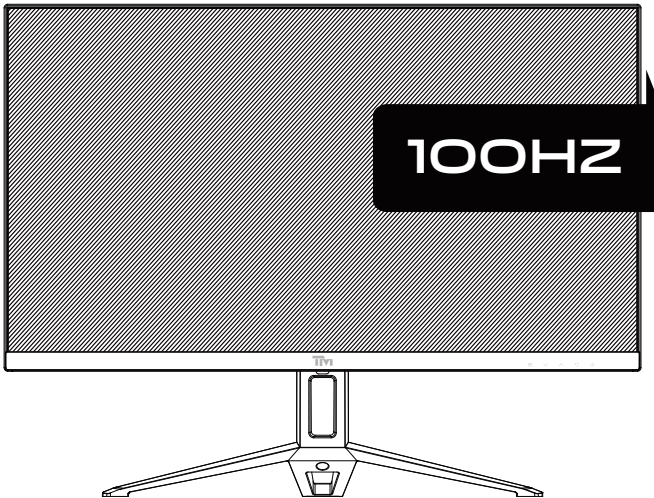
3. Druk op \odot om het menuscherm af te sluiten.

- De functies van de monitor variëren met modellen en de functies in deze handleiding zijn alleen ter referentie.

Helderheid	Helderheid	0-100
	Contrast	0-100
	Zwarte equalizer	0-100
	Lage blauwe modus	Uit/Aan
	Eco-modus	Standaard/Tekst /Game/FPS/RTS/Film
	DCR	Uit/Aan
Afbeelding	H.Positie.	0-100
	V.Positie.	0-100
	Klok	0-100
	Fase	0-100
	Aspect	Breed(16:9) /4:3
	FreeSync	Uit/Aan
Kleur Temp.	Kleur Temp.	Warm/ Koel/Gebruiker
	Rood	0-100
	Groen	0-100
	Blauw	0-100
	Adaptieve synchronisatie	Uit/Aan
OSD instellen	Taal	8 Landen Taal (Standaard: Engels)
	OSD H-positie	0-100
	OSD V-positie	0-100
	OSD-timer	5-60
	Transparantie	0-100
Terugstellen	Afbeelding automatisch aanpassen	
	Color Auto aanpassen	/
	Terugstellen	/
	Auto uitschakelen	Uit/Aan
	Tijdteiling	10-90
	OD	Uit/Aan
Diverse	Signaalbron	HDMI / VGA
	Mute	Uit/Aan
	Volume	0-100
	MPRT	Uit/Aan

Basisparameters

Naam van het product		27 inch Gaming Monitor
Product model		TM27FHD100IPS
Scherm Grootte		27 inch (68,58cm)
Aspect Ratio		16:9
Bezichtiging hoek		$\geq 178^\circ(H) / \geq 178^\circ(V)$
Weergavegebied (H * V)		597,888(H) \times 336,312(V)mm
Contrast ratio		1000:1 (TYP)
Kleuren		16,7 miljoen
Resolutie		1920*1080
Maximale verversingssnelheid		100 Hz
Stroom specificaties		DC 12V  3,0A De standaard spanning en stroom kunnen variëren met het aantal landen, raadpleeg het etiket op de achterkant van het product.
Productafmetingen	Zonder basis	614*363*53mm/ gewichtx3.54kg
	Normaal basis	Met basis 614*480*170mm/ gewichtx4.0kg
Kantelbare hoek		Voorwaarts kantelen: $5^\circ \pm 2^\circ$; Achterwaarts kantelen: $15^\circ \pm 2^\circ$
Hoogte bereik		NA
Roterende hoek		NA
Verticale hoek		NA
Milieuomstandigheden	Actie	Temperatuur: $0^\circ\text{C} \sim 40^\circ\text{C}$ ($32^\circ\text{F} \sim 104^\circ\text{F}$) Vochtigheid: 10% ~ 90% RH (niet-condenserend)
	Opslag	Temperatuur: $-20^\circ \sim 60^\circ$ ($-4^\circ\text{F} \sim 140^\circ\text{F}$) Vochtigheid: 5% ~ 95% RH (niet-condenserend)



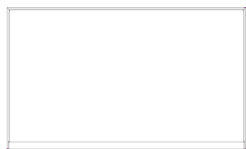
EMAIL: INFO@TWISTEDMINDS.CO
WEBSITE: WWW.TWISTEDMINDS.CO



-
- Manter o monitor longe de fontes de água ou locais húmidos, tais como balneários, cozinhas, caves e piscinas.
 - Certifique-se de que o monitor é colocado sobre uma superfície plana. Se o monitor cair, pode causar ferimentos humanos ou danos no dispositivo.
 - Armazenar e utilizar o monitor num local fresco, seco e bem ventilado, e mantê-lo afastado de fontes de emissão e de calor.
 - Não cobrir ou bloquear o orifício de ventilação na caixa traseira, e não utilizar o produto numa cama, sofá, cobertor ou objectos semelhantes.
 - A gama da tensão de alimentação do monitor é impressa na etiqueta da caixa traseira. Se for impossível determinar a tensão de alimentação, consultar o distribuidor ou a companhia de electricidade local.
 - Se o monitor não for utilizado durante um longo período de tempo, por favor corte o fornecimento de energia para evitar choques eléctricos em dias de chuva e danos devido a tensão de alimentação anormal.
 - Por favor utilizar uma tomada de ligação à terra fiável, não sobrecarregar a tomada, ou pode causar incêndio ou choque eléctrico.
 - Não colocar matérias estranhas no monitor, ou pode causar curto-circuitos resultantes de incêndio ou choque eléctrico.
 - Não desmontar ou reparar este produto por si próprio para evitar choques eléctricos. Se ocorrerem avarias, contactar directamente o serviço pós-venda.
 - Não puxar ou torcer o cabo de alimentação forçadamente.
 - Existe uma camada polarizadora (não uma película protectora) na superfície do ecrã. Não a descasque, ou o produto poderá ser danificado e a garantia será inválida.

Apresentação do produto

- Lista de embalagem
- Verifique por favor se o pacote do monitor contém todas as partes. Em caso de perda de qualquer peça, por favor contacte o distribuidor.
- A cor e a forma das peças podem variar com os modelos. As figuras neste Manual do Utilizador são apenas para referência.
- Os fios fornecidos podem variar com os produtos comprados. As figuras neste Manual do Utilizador servem apenas como referência.



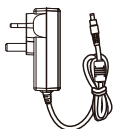
Monitor



Suporte



Base



Adaptadorx1



Parafusos de base
PM4*10(4pcs)



Cabo de sinal HDMI

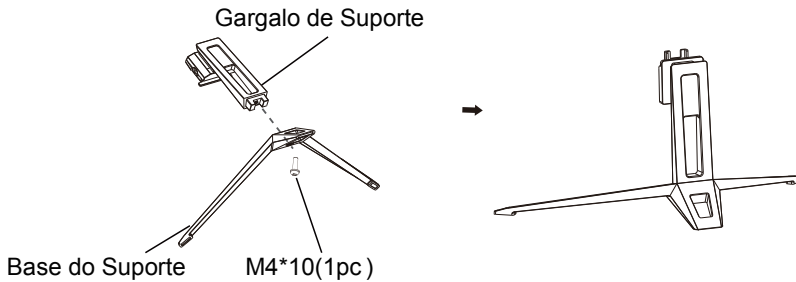


Instruções

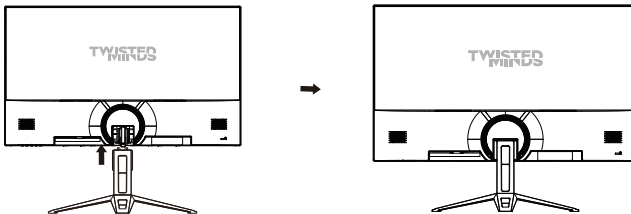
- Os parafusos redundantes podem ser utilizados como parafusos sobressalentes.

Parâmetros básicos

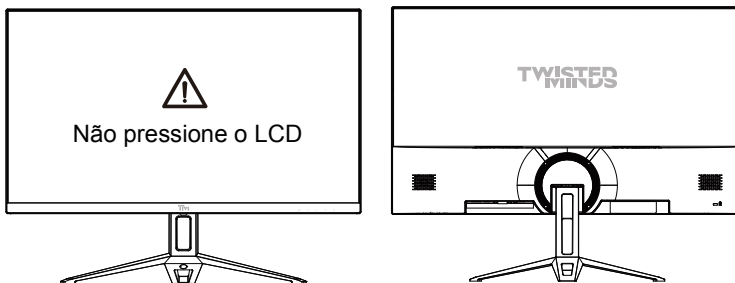
1. Retirar o gargalo de suporte e a base, e montar a base com um parafu



2. Insira o pescoço montado no monitor até ouvir um som de "cick", A instalação está concluída.

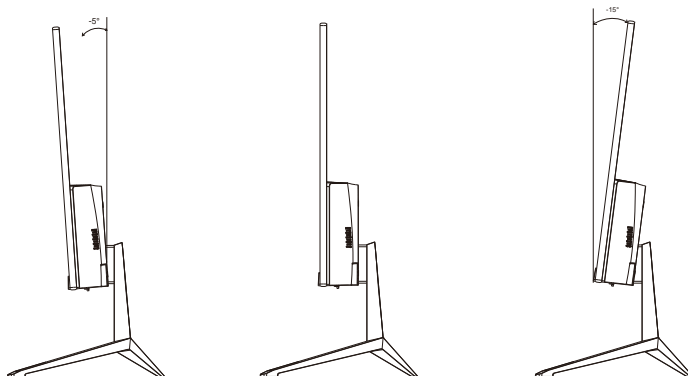


3. Após a montagem, basta segurar o suporte com a mão para colocar o monitor na vertical.



⚠ Nota: Durante a permanência de todo o monitor, não pressione o ecrã de cristais líquidos com a mão para evitar danos no ecrã.

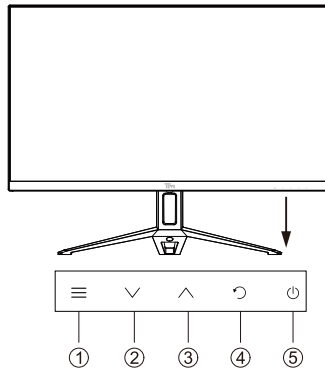
Ajuste do monitor



Ângulo de inclinação

$-5.0^{\circ}(\pm 2.0^{\circ})$ - $+15^{\circ}(\pm 2.0^{\circ})$

Descrição de botões



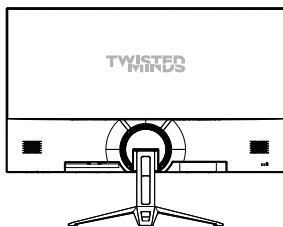
Botão	Função
☰	Botão Menu: Pressione para entrar nos submenus/entre rapidamente no menu principal
∨	Botão de baixo: Premir para se mover na tecla de atalho do menu/tecla de atalho ECO rapidamente
∧	Botão de cima: Pressione para subir na tecla de atalho do menu/volume rápido
↻	Sair/Seleção GamePlus
⏻	Botão de ligar/desligar: Prima para ligar/desligar o monitor

Explicação de indicadores



Indicador: A luz verde constante indica que a energia está ligada e o monitor funciona normalmente. A luz verde piscando indica nenhuma fonte de vídeo e nenhum sinal horizontal ou vertical detectado ou baixa tensão. Certifique-se de que o computador está ligado e todos os cabos de vídeo estão totalmente ligados e/ou ligado

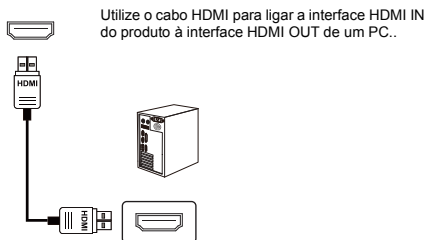
Ligação de cabos:



* A configuração da interface inferior na parte de trás do monitor varia com os produtos.

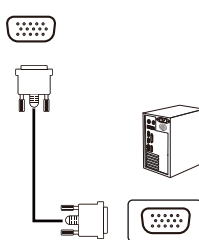
* Nota: Se o cabo de alimentação ou o cabo de sinal estiver danificado, deve ser substituído por cabos macios especiais ou por componentes especiais adquiridos no departamento de fabrico ou manutenção.

Interface HDMI



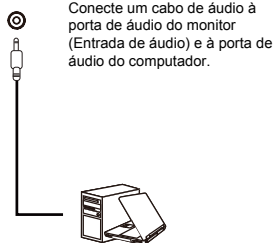
Utilize o cabo HDMI para ligar a interface HDMI IN do produto à interface HDMI OUT de um PC..

Interface VGA



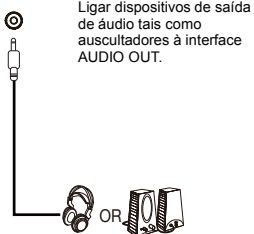
Use the VGA cable to connect the VGA IN interface of the product to the VGA OUT interface of a PC.

ÁUDIO IN



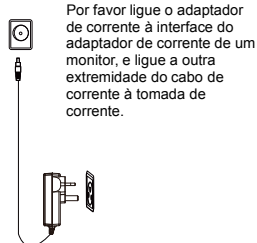
Conecte um cabo de áudio à porta de áudio do monitor (Entrada de áudio) e à porta de áudio do computador.

ÁUDIO OUT



Ligar dispositivos de saída de áudio tais como auscultadores à interface AUDIO OUT.

Adaptador de corrente



Por favor ligue o adaptador de corrente à interface do adaptador de corrente de um monitor, e ligue a outra extremidade do cabo de corrente à tomada de corrente.

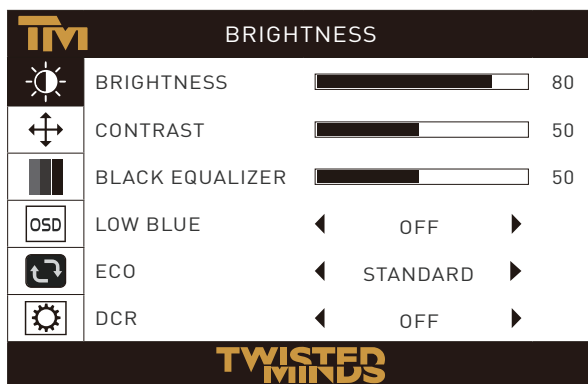
Descrição do menu

● A cor e a forma do menu OSD do computador real podem ser ligeiramente diferentes das mostradas na figura.

● As especificações do menu OSD podem ser alteradas com melhorias das funções sem aviso prévio.

O menu OSD pode ser utilizado para ajustar as definições do monitor e é mostrado no ecrã após o monitor ser ligado e o botão \equiv pressionado.

1. Premir \equiv para entrar no ecrã do OSD.



2. Prima \vee ou \wedge para percorrer as funções.

- Seleccione a função desejada, e prima \equiv para entrar no submenu.

- Prima \vee ou \wedge para percorrer os submenus, e prima a tecla \equiv para seleccionar e confirmar a função desejada.


- Prima \vee ou \wedge para seleccionar uma opção, e prima \equiv para confirmar as configurações e sair do menu actual.

3. Prima \odot para sair do ecrã do menu.

● As funções do monitor variam com os modelos, e as funções deste manual são apenas para referência

Brilho	Brilho	0-100
	Contraste	0-100
	Equalizador preto	0-100
	Azul baixo	Desligado/ Ligado
	Modo Eco	Padrão/ Texto / Jogo/ FPS/ RTS/ Filme
	DCR	Desligado/ Ligado
Imagem	H.Posição.	0-100
	V.Posição.	0-100
	Relógio	0-100
	Fase	0-100
	Aspecto	Largo(16:9)/4:3
	FreeSync	Desligado/ Ligado
Temperatura da cor.	Temperatura da cor.	Quente/ Frio/ Usuário
	Vermelho	0-100
	Verde	0-100
	Azul	0-100
	Sincronização Adaptativa	Desligado/ Ligado
Configuração OSD	Idioma	Língua de 12países (Default: Inglês)
	Posição H OSD	0-100
	Posição V OSD	0-100
	Temporizador OSD	5-60
	Transparência	0-100
Configuração automatic	Image Auto ajuste	/
	Color Auto ajuste	/
	Configuração automatic	/
	Auto Power down	Desligado/ Ligado
	Contagem do tempo	10-90
	OD	Desligado/ Ligado
Misc.	Fonte de sinal	HDMI / VGA
	Mudo	Desligado/ Ligado
	Volume	0-100
	MPRT	Desligado/ Ligado

Parâmetros básicos

Nome do produto		Monitor de jogo de 27 polegadas
Modelo do produto		TM27FHD100IPS
Tamanho do ecrã		27 polegadas(68.58cm)
Rácio de Aspecto		16:9
Ângulo de visão		≥ 178°(H) / ≥ 178°(V)
Área de visualização(H*V)		597.888(H)*336.312(V)mm
Relação de contraste		1000:1 (TYP)
Cores		16.7M
Resolução		1920*1080
Taxa máxima de actualização		100Hz
Especificações de potência		DC 12V  3.0A A voltagem e corrente padrão podem variar com os países, por favor consulte a etiqueta na parte de trás do produto.
Dimensões do produto Base normal	Sem base	614*363*53mm/ peso3.54kg
	Com base	614*480*170mm/ peso4.0kg
Ângulo de inclinação		Titulação prospectiva: 5°±2°; Inclinação para trás : 15°±2°
Alcance em altura		NA
Ângulo de rotação		NA
Ângulo vertical		NA
Condições Ambientais	Ação	Temperatura: 0°C~ 40°C (32°F ~ 104°F) Humidade: 10%~90% RH (sem condensação)
	Armazenamento	Temperatura: -20°~ 60° (-4°F ~ 140°F) Humidade: 5%~95% RH (não-condensação)

物料号码	750-00-03001		
厂内型号	M2753DKH	厂外型号	TM27FHD100IPS
物料名称	说明书	品 牌	Twisted Minds
材 质		日 期	2023/07/20
规 格	单面 142*210mm		
要 求	A4纸41页封面105G铜版纸，内页书写纸彩色印刷		
版 本	1.0	设 计	
确 认		核 准	

此页为说明，不印