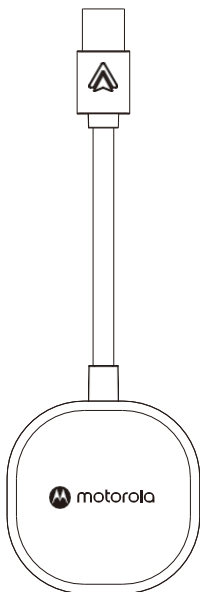




LANGATON AUTOSOVITIN Android Auto™:lle



Malli: MA1

FCC-TUNNUS: 2ARRB-
02736 IC: 20353-02736

Tärkeitä turvallisuusohjeita

Noudata näitä turvallisuusohjeita, kun käytät tuotetta, jotta vähennät tulipalon, sähköiskun ja henkilö- tai omaisuusvahinkojen vaaraa:

- Pidä kaikki tuotteen raot ja aukot tukkimatta. Älä aseta tuotetta lämmitysrekisteriin tai patterin päälle. Varmista, että asennuspaikalla on asianmukainen ilmanvaihto.
- Älä käytä märkänä tai vedessä seistessä.
- Älä käytä tätä tuotetta veden läheisyydessä (esimerkiksi kylpyammeen, keittiön tiskialtaan tai uima-altaan lähellä).
- Älä koskaan työnnä minkäänlaisia esineitä tuotteen tuuletusaukkoihin, sillä se voi aiheuttaa tulipalon tai sähköiskun.
- Älä käytä nestemäisiä puhdistusaineita tai aerosolipuhdistusaineita.
- Älä käytä kemikaaleja tai puhdistusaineita tämän tuotteen puhdistamiseen.
- Puhdista tämä tuote pehmeällä, kostealla liinalla.
- Älä pura tätä tuotetta. Jos huolto- tai korjaustöitä tarvitaan, ota yhteyttä tässä käyttöoppaassa olevaan asiakaspalvelun neuvontapuhelimeen.
- Säädä vain niitä hallintalaitteita, joita käyttöohjeet koskevat. Muiden säätöjen virheellinen säätäminen voi aiheuttaa vaurioita ja vaatii usein mittavia töitä tuotteen palauttamiseksi normaaliin toimintakuntoon.
- Lue ja ymmärrä kaikki ohjeet ja säilytä ne myöhempää käyttöä varten.
- Noudata kaikkia tuotteeseen merkittyjä varoituksia ja ohjeita.

Tallenna nämä ohjeet

Tervetuloa...

uuteen Motorola Wireless Car Adapter for Android Auto -autosovittimeen!

- Ei johtoja eikä hössötystä.
- Yhdistää puhelimen langattomasti, joten voit lähteä tien päälle.
- Liitetään yhteensopivan auton tai kuorma-auton Android Auto-yhteensopivaan USB-porttiin.
- Luo Wi-Fi®-yhteyden, jonka kautta Android Auto voi toimia ilman USB-kaapelia.

Tarvitsetko apua?

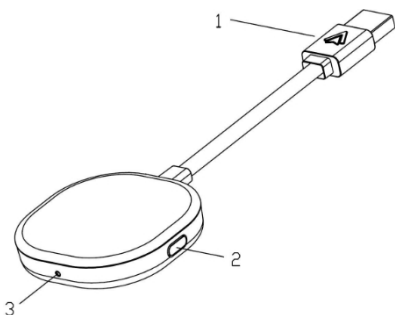
Jos sinulla on ongelmia langattoman autosovittimen määrittämisessä tai käytössä, ota meihin yhteyttä osoitteessa:

motorolasound.com/tuki

Tässä käyttöoppaassa on kaikki tiedot, joita tarvitset saadaksesi kaiken irti langattomasta autosovittimesta.

Lue ohjeet huolellisesti ja ota huomioon, että tämä langaton autosovitin on tarkoitettu toimimaan vain Android™ Auto -yhteensopivassa autossasi yhdessä älypuhelimesi kanssa, johon on asennettu Android Auto -sovellus.

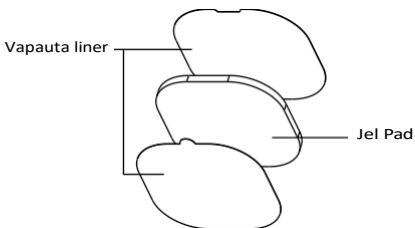
1. Sovittimeen tutustuminen



1	USB-standardin mukainen A-tyyppin liitin, jonka avulla voit liittää auton Android Auto-yhteensopivaan USB-portti
2	Sovitinpainike Bluetooth-pariliitosta varten ja nollaa
3	LED <ul style="list-style-type: none">• Valkoinen = sovitin virran kytkeytyä päälle• Sininen = Bluetooth-pariliitostila• Vihreä = Android Auton yhdistäminen

2. Kiinnitä sovitin (VALINNAINEN)

Löydät Jel Padin kiinnitettyinä tältä sivulta. Sitä voidaan käyttää sovittimen kiinnittämiseen autoosi.



- Ota geelityyny pois tältä sivulta. On normaalia, että takana oleva irrotettava suojakalvo jää kiinni tälle sivulle.
- Aseta geelipehmuste autoosi niin, että se on lähellä autosi USB-porttia.
- Irrota irrotuskalvo geelityynyn toiselta puolelta.
- Aseta sovitin jel-tyynyn päälle.

3. Sovittimen asettaminen

Ennen sovittimen määrittämistä liitä puhelin Android Autoon langallisella USB-yhteydellä ajoneuvon valmistajan ohjeiden mukaisesti.

Kun Android Auto -yhteys on aktiivinen auton näytössä, irrota puhelin autosta ja liitä sovitin välittömästi samaan USB-porttiin.

Jotta voit käyttää Android Autoa langattomasti, puhelimesi on oltava Android-käyttöjärjestelmän versio 11 tai uudempi.

4. Pariliitos langattoman autosovittimen kanssa

Kun sovittimen LED-valo vilkkuu sinisenä, muodosta pariliitos puhelimen kanssa (etsi "AndroidAuto-XXXX" puhelimen Asetukset > Bluetooth -kohdasta).

Odot, että puhelimesi muodostaa Android Auto -yhteyden automaattisesti uudelleen langattomasti sovittimen kautta; tämä voi kestää jonkin aikaa.

Seuraavilla ajokerroilla Android Auto käynnistyy langattomasti sen jälkeen, kun auto on yhdistänyt puhelimen handsfree-puheluita (HFP) varten auton Bluetooth-valikosta.

5. Tehdasasetusten palautus

Kun virta on kytkettynä, paina ja pidä adapteripainiketta painettuna. Jos haluat muodostaa pariliitoksen uuden puhelimen kanssa, vapauta painike, kun se alkaa vilkkua sinisenä. Sovitin on nyt valmis hyväksymään uuden Bluetooth-pariliitospyynnön läheisestä puhelimesta.

Jos haluat poistaa sovittimen muistin, älä vapauta painiketta, kun se alkaa vilkkua

sinisenä, vaan pidä painiketta alhaalla, kunnes se vilkkuu keltaisena, ja vapauta painike vasta, kun se muuttuu valkoiseksi; muistetut puhelimet on nyt poistettu.

6. Tekniset tiedot

Langaton	- Wi-Fi [®] 802.11 a/n/ac 802.11 a/n/ac - Bluetooth 5.0
Yhteys	USB A-tyyppin asiakas

7. Yleistä

Puhdistus

- Puhdista sovitin kostealla (ei märällä) liinalla tai antistaattisella pyyhkeellä.
- Älä koskaan käytä kotitalouskiilloitusaineita, sillä ne vahingoittavat tuotetta. Älä koskaan käytä kuivaa liinaa, koska se voi aiheuttaa staattisen sähköiskun.

Ympäristö

- Älä altista suoralle auringonvalolle.
- Älä sijoita tuotetta matoille tai muille pinnoille, jotka tuottavat kuituja, äläkä sijoita sitä paikkoihin, jotka estävät ilman vapaan virtauksen sen pintojen yli.
- Älä upota mitään tuotteen osaa veteen ä l ä k ä käytä sitä kosteissa tai kosteissa olosuhteissa, kuten kylpyhuoneissa.
- Älä altista tuotetta tulelle, räjähteille tai muille vaarallisille olosuhteille.

Tuotteen hävittämisohjeet

Tuotteen hävittämisohjeet kotikäyttäjille Kun

tuotteelle ei ole enää käyttöä, hävitä se paikallisviranomaisen kierrätysprosessien mukaisesti. Lisätietoja ota yhteyttä paikallisviranomaisiin tai jälleenmyyjään, jolta tuote on ostettu.

Tuotteen hävittämisohjeet yrityskäyttäjille

Yrityskäyttäjien on otettava yhteyttä tavarantoimittajiinsa ja t a r k i s t e t t a v a ostosopimuksen ehdot ja varmistettava, että tätä tuotetta ei sekoiteta muun hävitettävän kaupallisen jätteen kanssa.



Kuluttajatuotteiden ja tarvikkeiden takuu

Kiitos, että olet ostanut tämän Motorola-merkkisen tuotteen, jonka on lisenssillä valmistanut Meizhou Guo Wei Electronics Co. LTD. ("MZGW")

Mitä tämä takuu kattaa?

Jollei jäljempänä esitetyistä poikkeuksista muuta johdu, MZGW takaa, että tämä Motorola-merkinen tuote ("tuote") tai sertifioitu lisävaruste ("lisävaruste"), joka on myyty käytettäväksi tämän tuotteen kanssa ja jonka se on valmistanut, ei sisällä materiaali- ja valmistusvirheitä tavanomaisessa kulutuskäytössä jäljempänä esitetyn ajanjakson ajan. Tämä rajoitettu takuu on yksinomainen takuu, eikä sitä voi siirtää.

Kuka on vakuutettu?

Tämä takuu koskee vain ensimmäistä kuluttajaostajakuntaa, eikä se ole siirrettävissä.

Mitä MZGW aikoo tehdä?

MZGW tai sen valtuutettu jälleenmyyjä korjaa tai vaihtaa valintansa mukaan ja kaupallisesti kohtuullisessa ajassa maksutta kaikki tuotteet tai tarvikkeet, jotka eivät ole tämän rajoitetun takuun mukaisia. Voimme käyttää toiminnallisesti vastaavia kunnostettuja / kunnostettuja / ennakkoon omistettuja tai uusia tuotteita, lisävarusteita tai osia.

Mitä muita rajoituksia on olemassa?

KAIKKI IMPLISIITTISET TAKUUT, MUKAAN LUKIEN RAJOITUKSETTA IMPLISIITTISET TAKUUT MYYNTIKELPOISUUDESTA JA SOVELTUVUUDESTA TIETTYYN TARKOITUKSEEN, RAJOITTUVAT TÄMÄN RAJOITETUN TAKUUN KESTOON, MUUTOIN TÄMÄN NIMENOMAISEN RAJOITETUN TAKUUN MUKAINEN KORJAUS TAI VAIHTO ON KULUTTAJAN YKSINOMAINEN OIKEUSSUOJAKEINO, JA SE KORVAA KAIKKI MUUT, NIMENOMAISET TAI IMPLISIITTISET TAKUUT. MOTOROLA TAI MZGW EI MISSÄÄN TAPAUKSESSA OLE VASTUUSSA, OLIPA KYSEESSÄ SOPIMUS TAI VAHINGONKORVAUSVELVOLLISUUS (MUKAAN LUKIEN HUOLIMATTOMUUS), VAHINGOISTA, JOTKA YLITTÄVÄT TUOTTEEN TAI LISÄVARUSTEEN OSTOHINNAN, TAI MISTÄÄN EPÄSUORISTA, SATUNNAISISTA, ERITYISISTÄ TAI VÄLILLISISTÄ VAHINGOISTA, TULOJEN TAI VOITTOJEN M E N E T Y K S E S T Ä , LIKETOIMINNAN MENETYKSESTÄ, TIETOJEN M E N E T Y K S E S T Ä TAI MUUSTA TALOUDELLISESTA MENETYKSESTÄ, J O T K A J O H T U V A T TUOTTEIDEN TAI LISÄVARUSTEIDEN KÄYTTÖKYVYYSTÄ TAI - KYVYTTÖMYYDESTÄ, TAI JOTKA JOHTUVAT NIISTÄ TAI OVAT YHTEYDESSÄ NIIHIN, SIINÄ LAAJUUDESSA, MISSÄ NÄMÄ VAHINGOT VOIDAAN LAIN MUKAAN KIELTÄÄ.

Joillakin lainkäyttöalueilla ei sallita satunnaisten tai välillisten vahinkojen rajoittamista tai poissulkemista tai implisiittisen takuun pituuden rajoittamista, joten edellä mainitut rajoitukset tai poissulkemiset eivät

välttämättä koske sinua. Tämä takuu antaa sinulle erityisiä laillisia oikeuksia, ja sinulla voi olla myös muita oikeuksia, jotka vaihtelevat eri lainkäyttöalueilla.

Kuluttajatuotteet	Yksi (1) vuosi siitä päivästä, jolloin tuotteen ensimmäinen kuluttajaostajalta on ostettu tuote.
Kuluttajatarvikkeet (akku, virtalähde(t) ja verkkojohdot).	Yhdeksänkymmentä (90) päivää siitä päivästä, jona ensimmäinen kuluttajaostajan ostama lisävaruste on alun perin ostanut seuraavat tuotteet tuote.
Korjattavat tai vaihdettavat kulutustavarat ja tarvikkeet	Alkuperäisen takuun loppuajan tai yhdeksänkymmenen (90) päivän ajan kuluttajalle palautetusta päivämäärästä riippuen siitä, kumpi näistä on voimassa. pidempään.

Poikkeukset

Normaali kuluminen. Normaalista kulumisesta johtuva määräaikaishuolto, korjaus ja osien vaihto eivät kuulu vakuutusturvan piiriin.

Paristot. Tämä rajoitettu takuu kattaa vain akut, joiden täyteen ladattu kapasiteetti on alle 80 % niiden nimelliskapasiteetista, ja akut, jotka vuotavat.

Väärinkäyttö ja väärinkäyttö. Viat tai vauriot, jotka johtuvat: (a) virheellisestä käytöstä, varastoinnista, väärinkäytöstä tai väärinkäytöstä, onnettomuudesta tai laiminlyönnistä, kuten fyysisestä vahingosta (halkeamat, naarmut jne.) tuotteen pinnassa, jotka johtuvat väärinkäytöstä; (b) kosketus nesteeseen, veteen, sateeseen, äärimmäiseen kosteuteen tai voimakkaaseen hikoiluun, hiekkaan, likaan tai vastaavaan, äärimmäiseen kuumuuteen tai elintarvikkeisiin; (c) tuotteiden tai lisävarusteiden käyttö kaupallisiin tarkoituksiin tai tuotteen tai lisävarusteen altistaminen epänormaalille käytölle tai olosuhteille; tai (d) muut teot, jotka eivät ole Motorolan tai MZGW:n vika, suljetaan pois vakuutuskattavuudesta.

Muiden kuin Motorola-tuotteiden ja -lisävarusteiden käyttö. Viat tai vahingot, jotka johtuvat muiden kuin Motorola-merkkisten tai sertifioitujen tuotteiden tai lisävarusteiden tai muiden oheislaitteiden käytöstä, eivät kuulu vakuutusturvan piiriin.

Luvaton huolto tai muutos. Korvauksen ulkopuolelle

jäävät viat tai vahingot, jotka johtuvat huollosta, testauksesta, säädöstä, asennuksesta, kunnossapidosta, muutoksesta tai modifioinnista, jonka on suorittanut muulla tavoin kuin Motorola, MZGW tai sen valtuutetut huoltokeskukset.

Muuttuneet tuotteet. Tuotteet tai lisävarusteet, joissa (a) sarjanumerot tai päiväysmerkinnät on poistettu, muutettu tai pyyhitty pois, (b) sinetit ovat rikki tai joissa on merkkejä peukaloinnista, (c) levyn sarjanumerot eivät vastaa toisiaan tai (d) kotelot tai osat eivät vastaa vaatimuksia tai eivät ole Motorolan tuotemerkin mukaisia, eivät kuulu vakuutusturvan piiriin.

Viestintäpalvelut. Tuotteiden tai lisävarusteiden viat, vahingot tai toimintahäiriöt, jotka johtuvat mistä tahansa viestintäpalvelusta tai -signaalista, jonka tilaat tai jota käytät tuotteiden tai lisävarusteiden kanssa, eivät kuulu korvauksen piiriin.

Miten saada takuuhuoltoa tai muita tietoja? Jos haluat saada huoltopalvelua tai tietoja, käy osoitteessa: motorolasound.com/support.

Saat ohjeet siitä, miten tuotteet tai lisävarusteet lähetetään omalla kustannuksellasi ja omalla vastuullasi MZGW:n valtuutettuun korjauskeskukseen.

Saadaksesi palvelun sinun on toimitettava seuraavat tiedot: (a) tuote tai lisävaruste; (b) alkuperäinen ostotodistus (kuitti), josta käy ilmi tuotteen päivämäärä, paikka ja myyjä;

(c) jos laatikossa oli takuukortti, täytetty takuukortti, josta käy ilmi tuotteen sarjanumero; (d) kirjallinen kuvaus ongelmasta; ja mikä tärkeintä; (e) osoitteesi ja puhelinnumerosi.

Tämä MZGW:n tuote sisältää koodia, joka on lisensoitu General Public Licence ("GPL") ja/tai Lesser General Public Licence -lisenssillä ("avoimen lähdekoodin ohjelmisto").

GPL:n mukaisesti MZGW on antanut kyseisen koodin ladattavaksi osoitteesta: motorolasound.com/support.

FCC varoitus

Tämä laite on FCC-sääntöjen osan 15 mukainen. Toiminta edellyttää seuraavia kahta ehtoa: (1) Tämä laite ei saa aiheuttaa haitallisia häiriöitä, ja (2) Tämän laitteen on hyväksyttävä kaikki vastaanotetut häiriöt, mukaan lukien häiriöt, jotka voivat aiheuttaa ei-toivottua toimintaa.

Tämä laite on testattu ja sen on todettu täyttävän FCC-sääntöjen osan 15 mukaiset luokan B digitaalisen laitteen raja-arvot. Nämä rajoitukset on suunniteltu tarjoamaan kohtuullinen suoja haitallisilta häiriöiltä asuinrakennuksissa. Tämä laite tuottaa, käyttää ja voi säteillä radiotaajuusenergiaa, ja jos sitä ei asenneta ja käytetä ohjeiden mukaisesti, se voi aiheuttaa haitallisia häiriöitä radioviestinnälle. Ei kuitenkaan ole mitään takeita siitä, ettei häiriöitä esiinny tietyssä asennuksessa. Jos tämä laite aiheuttaa haitallisia häiriöitä radio- tai televisiovastaanottoon, mikä voidaan todeta kytkemällä laite pois päältä ja päälle, käyttäjää kehoitetaan yrittämään häiriöiden korjaamista yhdellä tai useammalla seuraavista toimenpiteistä:

- Suuntaa vastaanottoantenni uudelleen tai siirrä se muualle.
- Lisää laitteen ja vastaanottimen välistä etäisyyttä.
- Kytke laite pistorasiaan, jonka virtapiiri on eri kuin se, johon vastaanotin on kytketty.
- Kysy apua jälleenmyyjältä tai kokeneelta radio-/tv-tekniikolta.
- Kaikki muutokset tai muunnokset, joita vaatimustenmukaisuudesta vastaava osapuoli ei ole nimenomaisesti hyväksynyt, voivat mitätöidä laitteen käyttöluvan.
- Tätä laitetta ja sen antennia ei saa sijoittaa tai käyttää yhdessä minkään muun antennin tai lähettimen kanssa.

Tämä laite täyttää FCC:n RF-säteilylle altistumisen raja-arvot, jotka on asetettu valvomattomassa ympäristössä kehossa kannettavalle kokoonpanolle, joka on suorassa kosketuksessa fantomiin.

Tämä laite on asennettava ja sitä on käytettävä vähintään 20 cm:n etäisyydellä kehosta. (Tuote on tarkoitettu vain autoon.)

ISED(IC) Varoitus

RSS-Gen Issue 4 8.4

Tämä laite on Industry Canadian lisenssivapaiden RSS-vaatimusten mukainen. Toiminta edellyttää seuraavia kahta ehtoa: (1) Tämä laite ei saa aiheuttaa häiriötä; ja (2) Tämän laitteen on hyväksyttävä kaikki häiriöt, mukaan lukien häiriöt, jotka voivat aiheuttaa laitteen ei-toivottua toimintaa.

Le présent appareil est conforme aux CNR d'Industrie Canada applicables aux appareils radio exempts de license. L'exploitation est autorisée aux deux conditions suivantes: (1) laite ei saa tuottaa rikkiä, ja (2) laitteen käyttäjän on hyväksyttävä kaikki sille aiheutuva radioelektrinen rikkinäisyys, vaikka rikkinäisyys voikin vaarantaa laitteen toiminnan.

Yhteen sijoitettu

Tätä laitetta ja sen antennia (antenneja) ei saa sijoittaa samaan paikkaan tai käyttää yhdessä minkään muun antennin tai lähettimen kanssa.

Cet appareil et son antenne (s) ne doivent pas être situés ou fonctionner en conjonction avec une autre antenne ou émetteur.

En vertu des règlements d'Industrie Canada, cet amplificateur de puissance de fréquence radio external (insérer Industrie Canada numéro de certification de l'amplificateur de puissance de fréquence radio) ne peut être utilisé avec l'émetteur avec lequel l'amplificateur a été certifié by Industrie Canada. Le numéro de certification pour l'émetteur avec lequel cet amplificateur est autorisée à operer on IC: 20353-02736.

(i) Laite, joka toimii taajuusalueella 5150-5250 MHz, on tarkoitettu ainoastaan sisäkäyttöön, jotta voidaan vähentää haitallisten häiriöiden mahdollisuutta satelliittivälitteisten matkaviestinjärjestelmien kanssa samoilla kanavilla toimiville järjestelmille (Ajoneuvoihin asennettujen laitteiden osalta kohtaa i. ei vaadita).

(ii) Irrotettavalla antennilla (irrotettavilla antenneilla) varustettujen laitteiden suurin sallittu antennivahvistus taajuusalueilla 5250-5350 MHz ja 5470-5725 MHz on oltava sellainen, että laite on edelleen e.i.r.p.-rajan mukainen;

(iii) Irrotettavalla antennilla (irrotettavilla antenneilla) varustettujen laitteiden suurin sallittu antennivahvistus taajuusalueella 5725-5850 MHz on oltava sellainen, että laite noudattaa edelleen pisteestä pisteeseen ja muusta kuin pisteestä pisteeseen -käytölle määriteltyjä e.i.r.p.-raja-arvoja; ja

(iv) Tarvittaessa on ilmoitettava selvästi antennityyppi(t), antennimalli(t) ja huonoimman mahdollisen kallistuskulman (kallistuskulmat), jotka ovat tarpeen, jotta 6.2.2.3 kohdassa esitetyn EIRP-korkeusmaskivaatimuksen noudattaminen säilyy.

Käyttäjiä on myös varoitettava siitä, että suuritehoiset tutkat ovat ensisijaisia käyttäjiä (eli ensisijaisia käyttäjiä) taajuusalueilla 5250-5350 MHz ja 5650-5850 MHz ja että nämä tutkat voivat aiheuttaa häiriöitä ja/tai vaurioita LE-LAN-laitteille.

(i) Laite, joka toimii taajuusalueella 5150-5250 MHz, on varattu käytettäväksi sisätiloissa, jotta voidaan vähentää satelliittivälitteisten matkaviestinjärjestelmien häiritsevien häiriöiden riskiä;

(ii) irrotettavalla antennilla varustetuissa laitteissa laitteiden suurin sallittu antennivahvistus taajuusalueilla 5250-5350 MHz ja 5470-5725 MHz on oltava sellainen, että laite täyttää ylimmän rajan;

(iii) irrotettavalla (irrotettavilla) antennilla varustetuissa laitteissa laitteiden suurin sallittu antennivahvistus 5725-5850 MHz:n taajuusalueella on oltava sellainen, että laite täyttää tapauksen mukaan vielä useammat point-à-point- ja non point-à-point-rajoitteet; käyttö ja

(iv) kohdassa 6.2.2.2 (3) esitettyjen päärakennuksen kallistuskulma (s), joka on välttämätön, jotta se olisi yhdenmukainen kohdassa 6.2.2 (3) esitettyjen päärakennuksen kallistusvaatimusten kanssa, on ilmoitettava selvästi.

Käyttäjille on myös ilmoitettava, että korkealuokkaiset tutkat on nimetty pääasiallisiksi käyttäjiksi (c.-à-utilisateurs prioritaires) kaistoissa 5250-5350 MHz ja 5650-5850 MHz ja että nämä tutkat voivat aiheuttaa häiriöitä ja/tai vahingoittaa LE-LAN-laitteita.

IC-säteilyaltistusta koskeva lausunto:
Kannettava laite (SAR)

Tämä laite täyttää ISED:n säteilyaltistuksen raja-arvot, jotka on asetettu valvomattomalle ympäristölle. Loppukäyttäjän on noudatettava erityisiä käyttöohjeita RF-altistuksen vaatimusten täyttämiseksi. Kannettava laite on suunniteltu siten, että se täyttää ISED:n asettamat radioaalloille altistumista koskevat vaatimukset. Näissä vaatimuksissa SAR-rajana on 1,6 W/kg keskiarvona yhdestä grammasta kudosta. Korkein SAR-arvo, joka on ilmoitettu tämän standardin mukaisesti tuotteen sertifiointin aikana, kun laitetta käytetään asianmukaisesti kehossa.

Tämä laite on asennettava ja sitä on käytettävä vähintään 20 cm:n etäisyydellä kehosta. (Tuote on tarkoitettu vain autoon.)

Tätä tuotetta ei voi käyttää ylimääräisen USB-kaapelin kanssa, kun sitä käytetään autossa.

Tätä tuotetta voidaan käyttää vain autossa.

Tätä tuotetta ei voi käyttää muissa kuin autokäytössä, kuten kannettavassa tietokoneessa, tabletissa ja matkapuhelimessa.

Tätä tuotetta ei saa käyttää USB-lisälaitteen kanssa, jos sitä käytetään ajoneuvossa.

Tuotetta ei saa käyttää ainoastaan ajoneuvossa.

Tuotetta ei saa käyttää muissa tilanteissa kuin ajoneuvon käytössä, kuten kannettavassa tietokoneessa, tabletissa tai kannettavassa puhelimessa.

EU:n vaatimustenmukaisuusvakuutus

MZGW vakuuttaa täten, että radiolaitetyyppi on RE-direktiivin 2014/53/EU mukainen.



Yhdistyneen kuningaskunnan vaatimustenmukaisuusvakuutus

MZGW vakuuttaa täten, että tämä tuote täyttää UKCA-merkintää koskevat vaatimukset.



Sekä EU:n että Yhdistyneen kuningaskunnan vaatimustenmukaisuusvakuutus on saatavissa osoitteesta motorolasound.com.



Wi-Fi CERTIFIED™ -sanamerkki ja -logot ovat Wi-Fi Alliance, Inc:n omistamia rekisteröityjä tavaramerkkejä.



Bluetooth® -sanamerkki ja logot ovat Bluetooth SIG, Inc:n omistamia rekisteröityjä tavaramerkkejä.

Valmistanut, jakanut tai myynyt Meizhou Guo Wei Electronics Co., LTD., tämän tuotteen virallinen lisenssinhaltija. MOTOROLA ja stilisoitu M-logo ovat Motorola Trademark Holdings, LLC:n tavaramerkkejä tai rekisteröityjä tavaramerkkejä, ja niitä käytetään lisenssillä. Kaikki muut tavaramerkit ovat omistajiensa omaisuutta. © 2021 Motorola Mobility LLC. Kaikki oikeudet pidätetään.

Android, Google Play ja Android Auto ovat Google LLC:n tavaramerkkejä.



Painettu Taiwanissa
FI-NA_EU_UK V14