

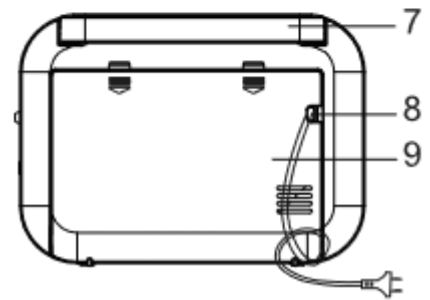
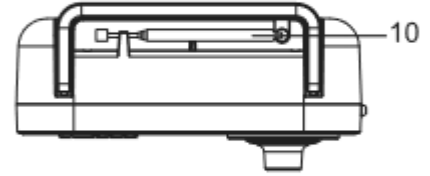
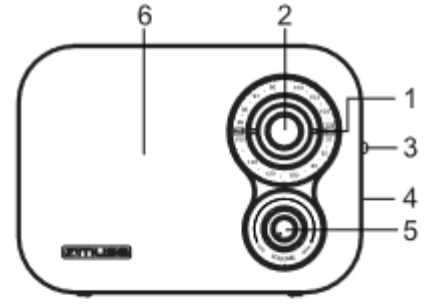
MUSE KANNETTAVA RADIO KÄYTTÖOHJE

Malli: M-051RW/R

Lue käyttöohje ennen laitteen käyttöönottoa!

LAITTEEN KÄYTTÖKYTKIMET JA OSAT:

1. Kanavan taajuusosoitin
2. Virittimen säätökytkin
3. FM/MW valitsin
4. AUX/IN liitäntä
5. Äänen voimakkuuden säätö ja päälle/pois kytkentä
6. Kaiutin
7. Kantokahva
8. AC verkkojohto
9. Patterikotelo ja verkkojohto säilytys
10. FM teleskooppiantenni



VERKKOVIRTA JA PARISTOKÄYTTÖ:

A: Verkkovirta 230V 50Hz (CE)

B: Paristokäyttö 4 x 1,5V, tyyppi R14/UM-2"C". Paristot eivät sisälly pakettiin.

Suosittelaa käytettäväksi alkaliini -paristoja. Suositeltu vaihtoväli paristoille on 6 kk, tai tarpeen mukaan.

1. Laita verkkojohdon pistotulppa pistorasiaan, ja liitä toinen pää radioon.
2. Laita 4 kpl oikean tyyppisiä paristoja paristotilaan. Varmista, että paristot asetetaan oikean suuntaisesti niille tarkoitettuun tilaan.

VAROITUS: Väärin asennetut paristot voivat aiheuttaa radion vikaantumisen, tai muutoin vaaratilanteen.

HUOMIO: Verkkojohto tulee irrottaa pistorasiasta, kun radiota käytetään pattereilla!

Kun verkkojohto on pistorasiaan kytkettynä radio käyttää verkkovirtaa, ei pattereita!

Laitteen kytkentä päälle/pois

1. Käännä äänen voimakkuuden säädintä myötäpäivään, niin kuulet "klik", ja laite on päällä
2. Käännä äänen voimakkuuden säädintä vastapäivään, niin kuulet "klik", ja laite on sammutettu.

Radion kuuntelu

1. Kytke radio päälle äänen voimakkuuden säätimestä
2. Valitse FM tai MW
3. Valitse virittimen säätökytkimestä haluttu radiokanava
4. Säädä äänen voimakkuus mieleiseksi

Ulkopuolisen musiikkilähteen yhdistäminen radioon

1. Yhdistä ulkopuolinen musiikkilähde (esim. MP3 soitin) "AUX IN" pistokkeeseen laitteen oikeassa kyljessä erillisellä johdolla (ei mukana pakkauksessa). Laite yhdistää silloin automaattisesti AUX -modeihin.
2. Aloita musiikin toisto ulkopuolisesta lähteestä
3. Säädä äänen voimakkuus sopivaksi
4. Lopettaessasi tämän käytön, irrota liitosjohto AUX IN -pistokkeesta

Tekniset tiedot

Liitäntä	AC230V, 50Hz, kulutus 4W
	DC 6V 4x1,5V paristot tyyppiä R14/UM-2/ C (eivät sis. pakkaukseen)
Radio	FM 88-108MHz
	MW 530-1600kHz

TÄRKEÄÄ!

Älä avaa tai pura laitetta, sähköiskun vaara!

Käytä laitetta vain kuivissa tiloissa!

Jätä radion ympärille vähintään 5 cm tilaa ilmankierron takia!