

Produktdatenblatt

REVESTINO



Kurzbeschreibung:

Das Revestino ist ein Profil für Verwendung an der Fassade und als Deckenpanel. Es kann sowohl mit Clip als auch mit direkter Verschraubung befestigt werden. Der Abstand der Befestigungspunkte untereinander darf nicht größer als 400mm sein. Je nach Gebäudestruktur kann das Profil sowohl direkt als auch mit einer Unterkonstruktion verwendet werden. Wir empfehlen immer die Verwendung einer Unterkonstruktion da sich so Unebenheiten ausgleichen lassen. Kleine schwarze Stockflecken, Wasserflecken, Kalkränder, Flugschimmel und ähnliches sind äußere Witterungseinflüsse der Natur und nicht zu verhindern. Sie können eventuell auftretende Spuren auf dem Material durch regelmäßige Reinigung und Pflege minimieren. Die Pflegehinweise für Bambus sind zwingend zu beachten. Hinweise zur Montage finden Sie in der Montageanleitung auf unsere Homepage.

Materialien:

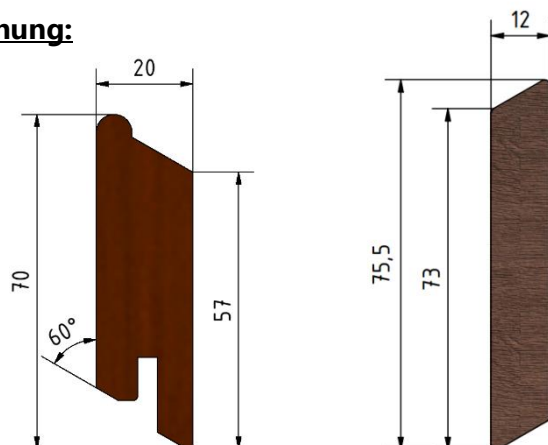
HCS Bamboo

Abmessungen und Artikelnummer:

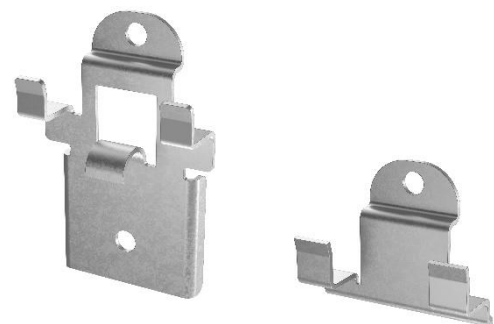
Revestino Coffee 20x70x2200mm Art.: 65194 8232

Revestino White Oak 12x73x2200mm Art.: 65198 4323

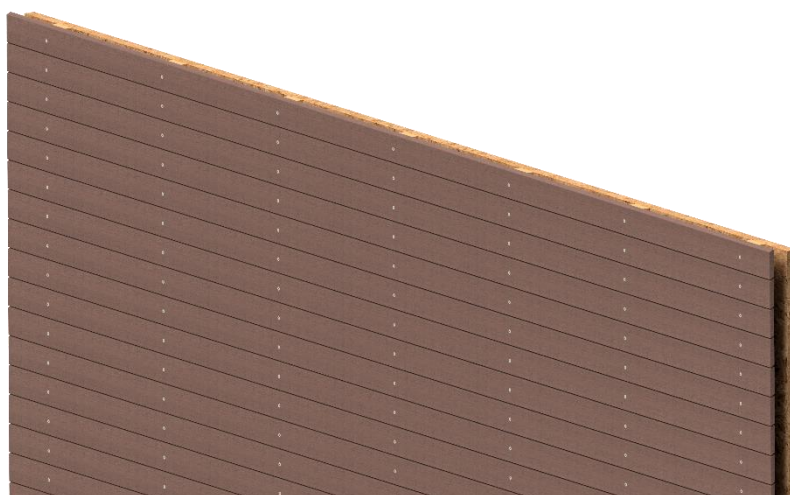
Zeichnung:



Clip für 20mm Version



Ansicht:



Bezeichnung

Werte

	Dauerhaftigkeitsklasse nach EN 350-2	1 = sehr gut, sehr dauerhaft
	Moderfäulnisbeständigkeit nach EN 50-1	2 = gut, dauerhaft
	Härte nach Brinell	9.7
	Ausgleichsfeuchte Material	8%
	Spezifisches Gewicht	ca. 1300 kg/m ³
	UV-Beständigkeit	Sehr hoch
	Quell / Schwindverhalten	Stärke $\pm 0,1\%$; Breite $\pm 0,02\%$; Länge $\pm 0,1\%$
	Formstabilität	Sehr hoch
	Biegefestigkeit	156,65 N/mm ²
	Elastizitätsmodul	17267 N/mm ²
	Schraubenausziehwiiderstand Axial nach EN 320	5870N
	Brandschutzklasse gem. EN 13501-1	B1, schwer entflammbar
	Bindemittel / Harzanteil	Ca 7%-8%

Wenn Sie mit der Verwendung dieses Produkts und insbesondere mit dem bestimmungsgemäßen Gebrauch nicht vertraut sind, wenden Sie sich bitte an uns.