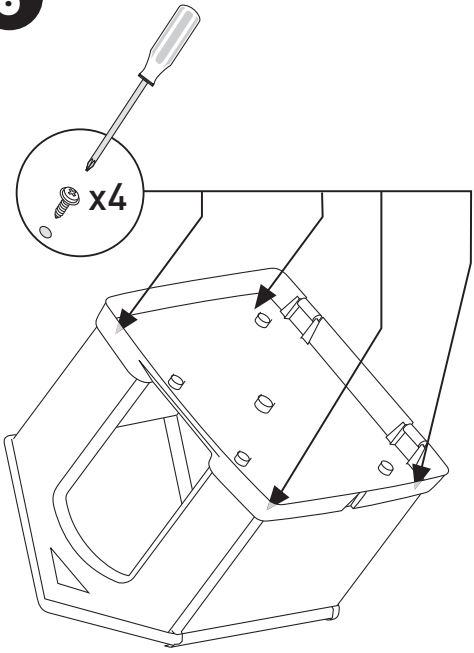
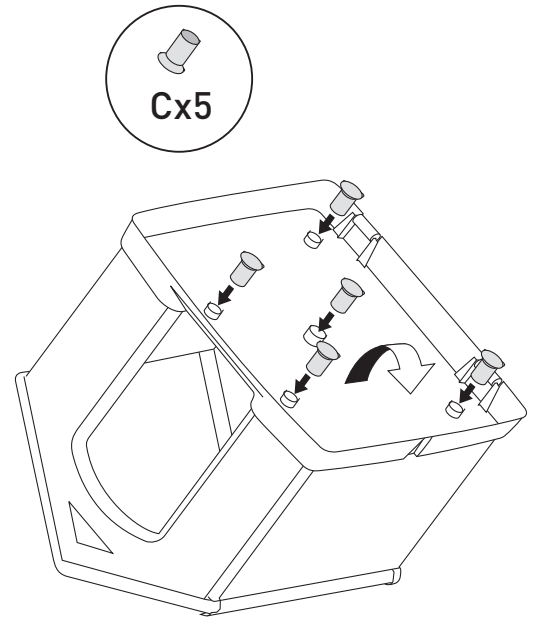


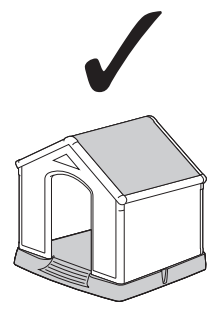
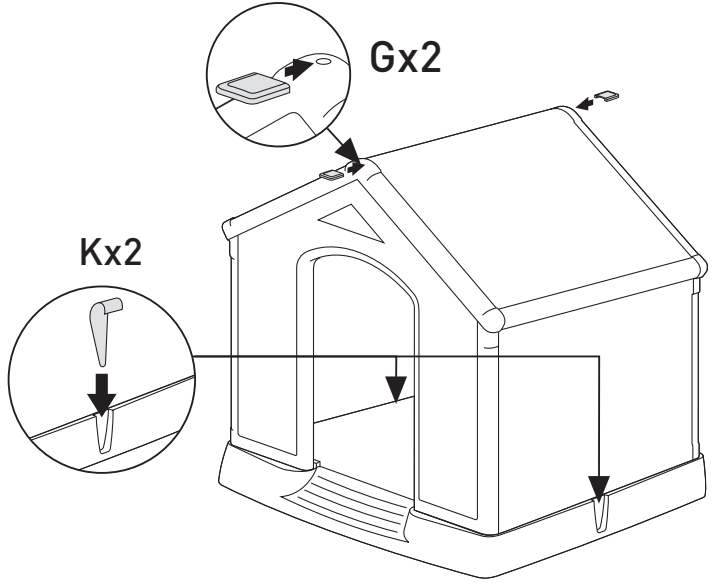
6



7



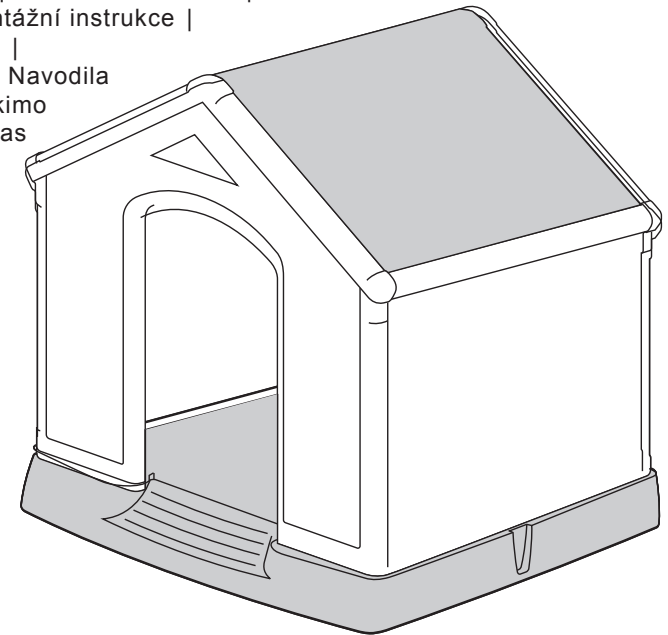
8



**CURVER**

# DOG HOUSE

Assembly Instructions  
 Montagevoorschrift | Notice de montage | Montageanleitung |  
 Instrucciones de montaje | Instruções de montagem |  
 Istruzioni di montaggio | Οδηγίες Συναρμολόγησης |  
 Instrukcja montażu | Szerelési útmutató | Instructiuni  
 de asamblare | Montážní instrukce |  
 Montážne inštrukcie |  
 Upute za montažu | Navodila  
 za montažo | Surinkimo  
 instrukcija | Montāžas  
 instrukcija |  
 Paigaldusjuhend |  
 Инструкция за  
 монтаж |  
 Инструкция по  
 сборке | Інструкція  
 монтажу |



1xR	1xRF	2xS	1xF
1xB	2xK	5xC	2xG
			x14

A-2190-0

