

Herzlich willkommen in der TILSBERK Familie! Wir wünschen dir auf deiner Fahrt mit deinem neuen Head-Up Display viel Freude. Damit du sofort starten kannst, stellen wir dir auf den nächsten Seiten alle wichtigen Infos zu Einbau und Bedienung des Head-Up Displays zur Verfügung.

Head-Up Display – einfach erklärt

Das TILSBERK HUD gibt dir die Freiheit, selbst zu entscheiden, was während deiner Motorradfahrt wichtig ist. Das individuell konfigurierbare Head-up Display wurde für deine Unabhängigkeit und Sicherheit entwickelt. Du musst während der Fahrt nicht mehr nach unten schauen, um Geschwindigkeit, Navi oder Kompass abzulesen. Die Informationen werden direkt vor deinen Augen angezeigt. Somit hast du immer alles im Blick.

Mit dem TILSBERK HUD hast du deine Tour immer vor Augen. Gegen Ablenkungen, für deine Unabhängigkeit. Bleibe fokussiert, frei und genieße deine Fahrt!

Kontaktdaten des Herstellers

TILSBERK c/o digades GmbH

Äußere Weberstraße 20

02763 Zittau

Deutschland

service@tilsberk.com

Inhalt

1	Produktübersicht	54
1.1	Lieferumfang	54
1.2	Bestandteile TILSBERK HUD Modul und Helmadapter	55
1.3	TILSBERK HUD App	56
2	Sicherheit.....	57
2.1	Wichtige Warnhinweise und Sicherheitshinweise	57
2.2	Grenzen des Systems.....	59
3	Montage im Helm	60
3.1	Vorbereitung der Montage	60
3.2	Befestigungsvariante finden anhand von Beispielen für Helmtypen.....	63
3.3	Befestigungsvariante A: Helmadapter mit Laschen einklemmen	66
3.4	Befestigungsvariante B: Helmadapter mit Laschen einkleben.....	69
3.5	Befestigungsvariante C: Schmalen Helmadapter mit Klebepad einkleben.....	72
3.6	Befestigungsvariante D: Schmalen Helmadapter mit Sugru einkleben	76
4	Bedienung.....	82
4.1	TILSBERK HUD App installieren und einrichten.....	82
4.2	TILSBERK HUD Modul einrichten und bedienen.....	84
4.3	Displayanzeigen.....	86
4.4	Bedeutung der LED-Anzeige am TILSBERK HUD Modul	88
4.5	Navigation starten.....	90
4.6	Einstellungen.....	90
5	Lagerung.....	92
6	Wartung und Reinigung.....	93
7	Problemlösung.....	95
7.1	TILSBERK HUD Modul nach fehlgeschlagener Kopplung erneut verbinden	95
7.2	Display austauschen.....	95
8	Hinweise zur Entsorgung.....	97
9	Technische Daten	98

1 Produktübersicht

1.1 Lieferumfang

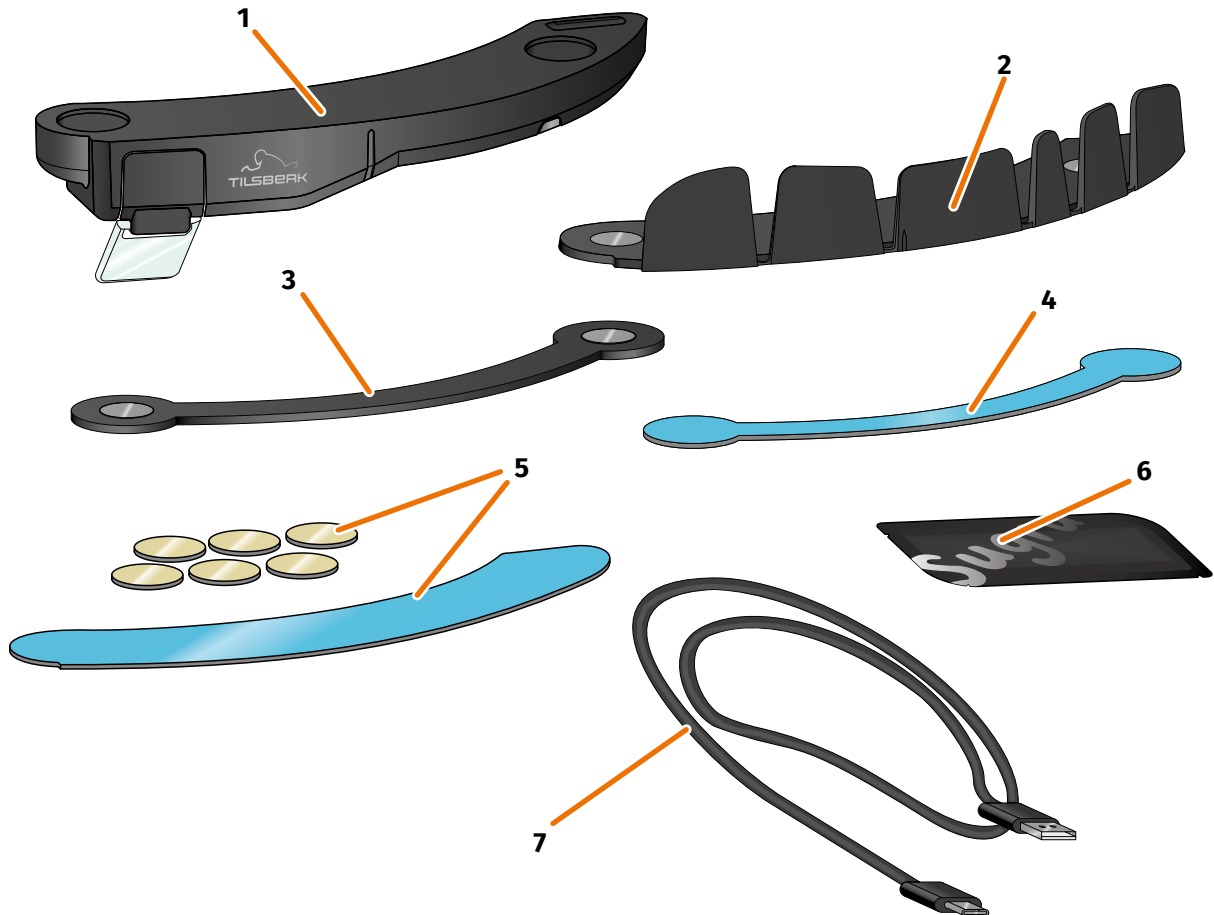


ABBILDUNG 1 // Lieferumfang

- | | | | |
|----------|--|----------|---|
| 1 | TILSBERK HUD Modul | 2 | TILSBERK HUD Helmadapter mit Laschen |
| 3 | TILSBERK HUD Helmadapter schmal | 4 | Klebeпад für TILSBERK HUD Helmadapter schmal |
| 5 | Klebeпаds für TILSBERK HUD Helmadapter mit Laschen | 6 | Eine Packung Sugru (formbarer Allzweckkleber) |
| 7 | USB-C-Ladekabel | 8 | TILSBERK HUD Schutztasche (nicht im Bild) |
| 9 | TILSBERK HUD Quick Start Guide (nicht im Bild) | | |



INFO

Prüfe vor der Benutzung, ob alle Teile vorhanden sind und äußerlich keine Schäden aufweisen.

1.2 Bestandteile TILSBERK HUD Modul und Helmadapter

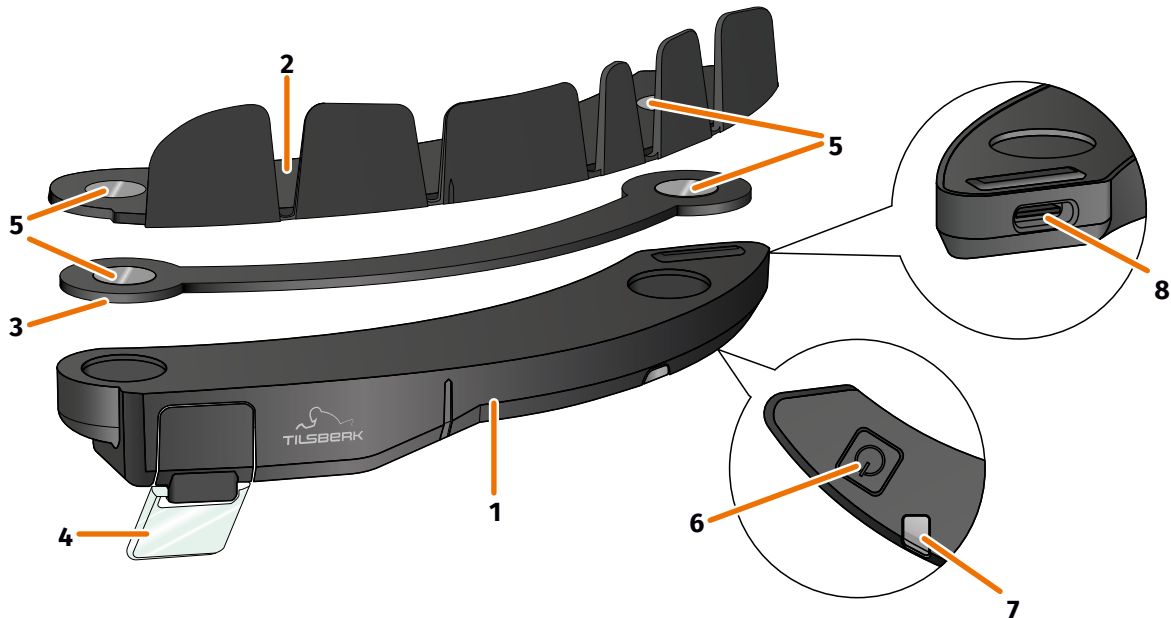


ABBILDUNG 2 // Übersicht TILSBERK HUD Modul und Helmadapter mit Laschen

- 1 TILSBERK HUD Modul
- 2 Helmadapter mit Laschen
- 3 Schmalere Helmadapter
- 4 Display
- 5 Magnethalterung für das TILSBERK HUD Modul
- 6 Bedientaste
- 7 Status-LED mit integriertem Lichtsensor
- 8 USB-C-Ladebuchse

Das TILSBERK HUD besteht aus zwei Hauptbestandteilen: dem Helmadapter, der in einem Motorradhelm montiert wird, und dem TILSBERK HUD Modul, das per Magnetverbindung am Helmadapter befestigt wird.

An der schmalen Außenseite des TILSBERK HUD Moduls befindet sich eine USB-C-Ladebuchse, über die das TILSBERK HUD Modul geladen wird.

An der Unterseite des TILSBERK HUD Moduls befinden sich ein transparentes, einstellbares Display, eine Status-LED mit integriertem Lichtsensor und die Bedientaste für das TILSBERK HUD Modul. Die Bedientaste dient zum Ein- und Ausschalten.

Um die Montage in möglichst vielen Helmtypen zu ermöglichen, verfügt das TILSBERK HUD über zwei unterschiedliche Helmadapter, die in verschiedenen Helmtypen befestigt werden können.

1.3 TILSBERK HUD App

Die TILSBERK HUD App ist die Schnittstelle zwischen dir und dem TILSBERK Head-Up Display. Sie versorgt das HUD mit den Daten, die dich während der Fahrt an dein Ziel führen. Dafür nutzt die TILSBERK HUD App das Online-Kartenmaterial und den Standortdienst deines Smartphones.

Die Daten werden drahtlos mittels **Bluetooth®**-Technologie an das TILSBERK HUD Modul gesendet und auf dem Display dargestellt. Außerdem sendet die TILSBERK HUD App Telefondaten an das TILSBERK Head-Up Display, sodass dir auch der Ladezustand deines Smartphones und eingehende Anrufe angezeigt werden.

Nach der Ersteinrichtung der TILSBERK HUD App kannst du über die Einstellungen auch die Displayanzeigen, bevorzugte Fahrtziele und Routenvorgaben konfigurieren.

Weiterführende Informationen zur TILSBERK HUD App findest du im Kapitel „4 Bedienung“ auf Seite 82.

2 Sicherheit

2.1 Wichtige Warnhinweise und Sicherheitshinweise



WARNUNG!

Diese Version des TILSBERK HUD ist auf das Fahren im Rechtsverkehr ausgelegt. Das Display befindet sich vor dem rechten Auge außerhalb des Hauptsichtfelds. Bei Verwendung im Linksverkehr kann sich das Display in deinem Hauptsichtfeld befinden und deinen Blick auf die Straße beeinträchtigen.

Beachte diese Hinweise, wenn du das TILSBERK HUD im Linksverkehr verwendest.



WARNUNG!

Das TILSBERK HUD enthält Kleinteile, die für Kinder gefährlich sein können. Insbesondere wenn Kleinteile verschluckt werden, besteht akute Erstickungsgefahr!

Bewahre dein TILSBERK HUD immer für Kinder unzugänglich auf.



WARNUNG!

Wenn das TILSBERK HUD mit starker Feuchtigkeit in Verbindung gekommen ist oder zu heißen Temperaturen (über 50 °C) ausgesetzt war, kann es zu Fehlfunktionen kommen. Fehlfunktionen können während der Fahrt irritieren und zu Unfällen führen.

Halte das TILSBERK HUD fern von Flüssigkeiten und hohen Temperaturen. Kurzer Kontakt mit Spritzwasser und die Verwendung bei Nebel sind jedoch unbedenklich.



WARNUNG!

Der eingebaute Lithium-Polymer-Akku kann nicht gewechselt werden. Dabei könnte der Akku auslaufen, sich entzünden und explodieren und dadurch schwere Verletzungen verursachen.

Versuche niemals, den Akku auszutauschen.



WARNUNG!

Das TILSBERK HUD ist nicht für Personen geeignet, die an Epilepsie leiden. Die Anzeigen auf dem Display können durch Lichtsignale epileptische Anfälle auslösen.



WARNUNG!

Das TILSBERK HUD ist nicht für Personen mit einer einseitigen, nicht korrigierten Sehschwäche geeignet. Das Display kann ein eingeschränktes Sichtfeld weiter beeinträchtigen und dadurch verhindern, dass du den Verkehr ausreichend im Blick hast.



WARNUNG!

Unaufmerksamkeit im Verkehr kann zu Unfällen und schweren Verletzungen führen. Die Verwendung des TILSBERK HUD entbindet nicht von der Eigenverantwortung für vorsichtiges und vorschriftsmäßiges Fahren.

Nimm die Routenauswahl und alle Einstellungen vor, bevor du die Fahrt beginnst.

Verkehrsregeln und Schilder an der Straße haben stets Vorrang vor der Anzeige auf dem Display.



HINWEIS!

Das TILSBERK HUD enthält empfindliche Bauteile. Falsche Lagerung, Kontakt mit Flüssigkeiten (ganz oder teilweise untergetaucht) und Erschütterungen durch Stürze oder Stöße können das Gerät beschädigen und die Funktion beeinträchtigen.

Lagere dein TILSBERK HUD in der mitgelieferten Schutztasche. Halte dein TILSBERK HUD fern von Flüssigkeiten.



HINWEIS!

Wenn dein TILSBERK HUD während der Fahrt heiß wird oder wenn du eine Rauchentwicklung oder Verformung des Geräts wahrnimmst, bewahre Ruhe und fahre bei nächster Gelegenheit an den Straßenrand. Setze den Helm ab und entferne das TILSBERK HUD Modul aus dem Helm.

Verwende das Gerät auf keinen Fall weiter. Kontaktiere den Hersteller und lass dein Gerät prüfen, reparieren oder austauschen (»Kontaktdaten des Herstellers« auf Seite 52).

2.2 Grenzen des Systems

Das TILSBERK HUD soll dich immer an dein Ziel leiten. Trotz aller Sorgfalt und technischer Präzision ist es jedoch nicht möglich, die Funktion in allen Situationen zu gewährleisten:

- // Instabile oder fehlende Internetverbindung: Wenn dein Smartphone keine Verbindung zum Internet herstellen kann, können eventuell nicht alle Routendaten erfasst werden.
- // Instabile oder fehlende Standorterkennung: Die TILSBERK HUD App erkennt deine Position mit Hilfe der Standorterkennung deines Smartphones. Wenn deine Standorterkennung ausgeschaltet ist oder deine Standortdaten nicht verfügbar sind, kann die TILSBERK HUD App deine Position und deine Geschwindigkeit nicht bestimmen. Das kann zum Beispiel in Tunneln oder dichten Wäldern, zwischen hohen Gebäuden oder im Gebirge passieren.
- // Offroad: Die TILSBERK HUD App berechnet die Route anhand des vorhandenen Kartenmaterials und führt dich dabei über Straßen und Wege. Wenn du dich nicht in der Nähe einer Straße befindest, kann die TILSBERK HUD App keinen Weg an dein Ziel berechnen. Du kannst jedoch weiterhin den Kompass nutzen.
- // Fehlendes oder veraltetes Kartenmaterial: Die TILSBERK HUD App führt dich über das vorhandene Kartenmaterial an dein Ziel. In einigen Fällen kann es sein, dass das Kartenmaterial nicht mehr aktuell ist und die Routenführung daher fehlerhaft ist. Das kann in folgenden Fällen passieren:
 - // Wenn Straßen neu gebaut wurden und noch nicht erfasst sind
 - // Wenn sich die Verkehrsführung durch neue Vorschriften ändert
 - // Wenn das Kartenmaterial für bestimmte Regionen nicht verfügbar ist
- // Besondere Fahrsituationen: Das TILSBERK HUD ist nicht zur Verwendung in Rennen, Wettkämpfen und Enduro-, Motocross- sowie Supermoto-Veranstaltungen geeignet.

3 Montage im Helm

3.1 Vorbereitung der Montage

Bevor dich dein TILSBERK HUD an dein Ziel führen kann, musst du es in deinem Helm montieren. Der folgende Abschnitt hilft dir dabei, die Montage vorzubereiten und die richtige Befestigungsart für deinen Helm auszuwählen.

Montagefläche

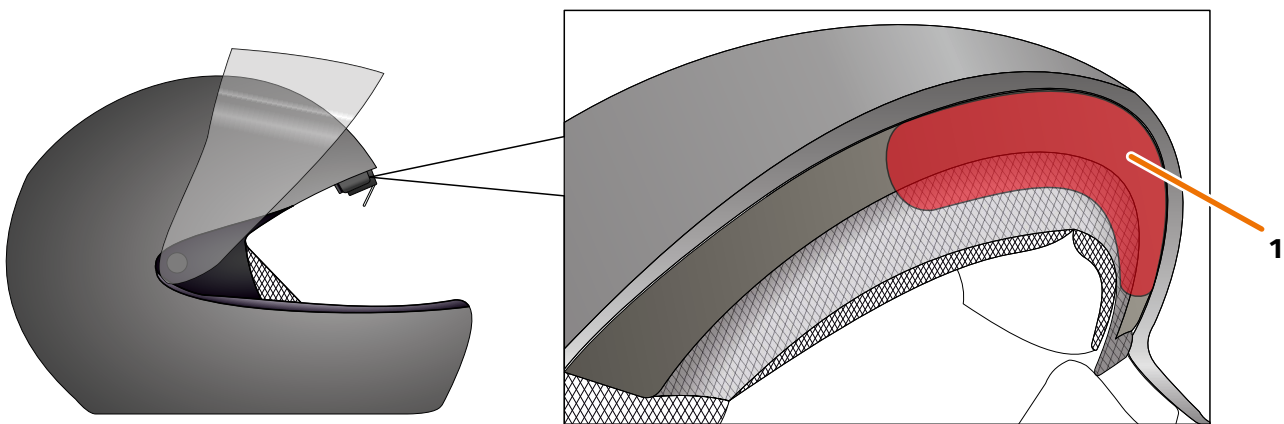


ABBILDUNG 3 // Montagefläche (Beispiel)

Der Helmadapter wird auf die plane Fläche im Stirnbereich des Helms montiert (ABBILDUNG 3/1). Anschließend wird das TILSBERK HUD Modul mit Hilfe der Magnete am Helmadapter befestigt.

Vorbereitung der Montage

Es gibt mehrere Möglichkeiten, den Helmadapter am Helm zu befestigen. Welche dieser Möglichkeiten die richtige für deinen Helmtyp ist, hängt von der Helmgeometrie und den im Helm verbauten Materialien ab. Die passende Befestigungsart für deinen Helm soll die bestmögliche Haltekraft gewährleisten und die Funktion des Helms so wenig wie möglich beeinträchtigen.

Um die Montage richtig vorzubereiten, gehe wie folgt vor:

1. Bestimme deinen Helmtyp und die dazu passende Befestigungsvariante (ABBILDUNG 4).

INFO



Auf den Seiten nach der Entscheidungshilfe (ABBILDUNG 4) findest du Beispiele für verschiedene Helmtypen und Gewebearten und Details zur Auswahl der Befestigungsvarianten (Kapitel „3.2 Beispiele für Helmtypen“, Seite 63)

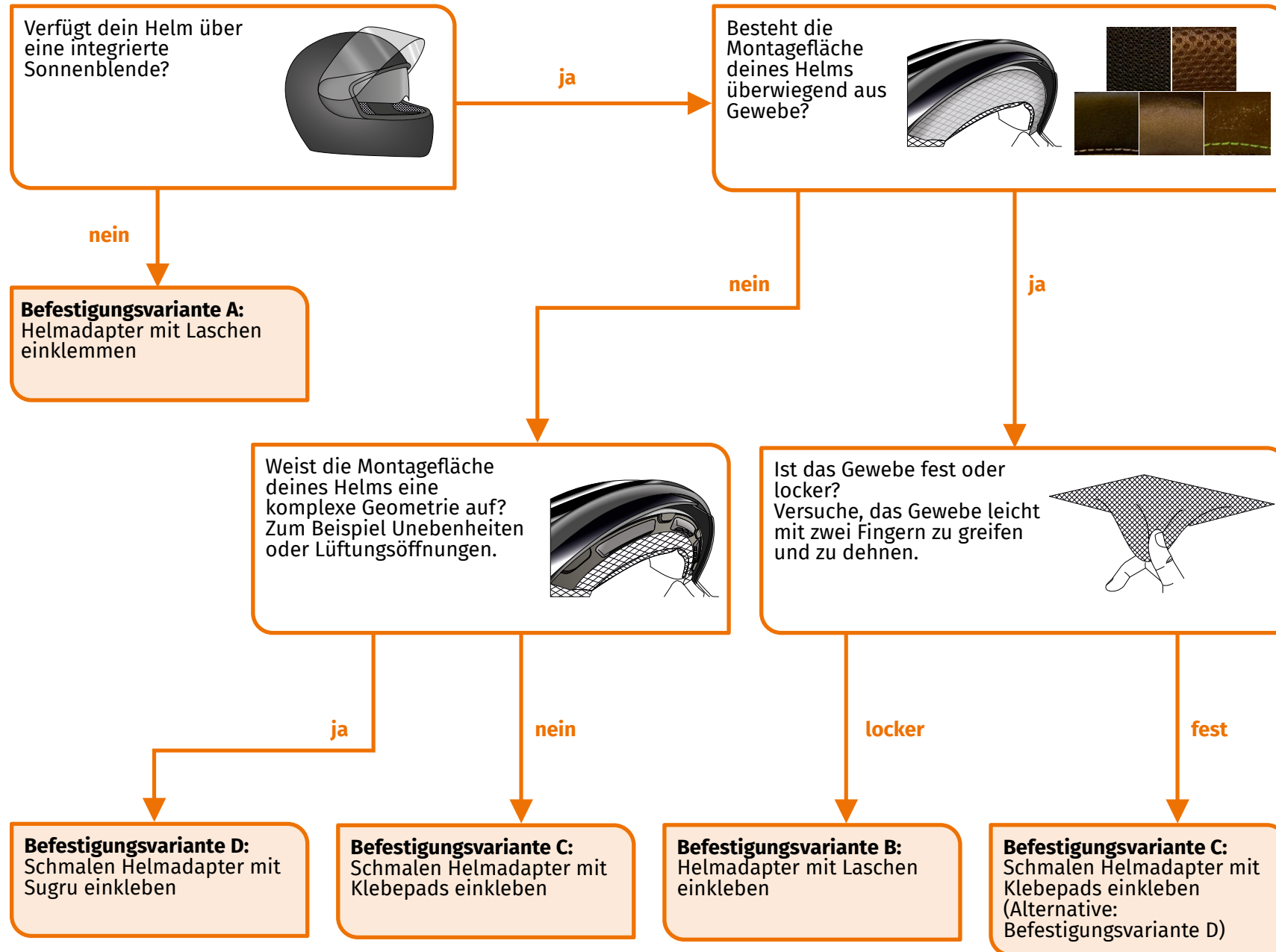


ABBILDUNG 4 // Entscheidungshilfe: Auswahl des Helmadapters



INFO

Wenn du dir bei der Entscheidung unsicher bist, informiere dich parallel im nächsten Kapitel (Kapitel 3.2 auf Seite 63) über die verschiedenen Helmtypen. Wenn für deinen Helm keine der Befestigungsvarianten passt, kontaktiere den Hersteller und lass dich zu Alternativen beraten. Weiterführende Informationen zur Installation findest du auch online unter tilsberk.com/pages/hud-install-start.

2. Lege alle für deine Befestigungsart benötigten Materialien aus dem Lieferumfang auf einer sauberen, ebenen und gut beleuchteten Fläche bereit.
3. Reinige gründlich die Montagefläche deines Helms. Beachte dabei die Vorgaben des Helmherstellers.



HINWEIS!

Für eine sichere Befestigung müssen alle Klebeflächen sauber, trocken sowie staub- und fettfrei sein. Reinige daher bitte vor der Montage alle glatten Oberflächen und Oberflächen aus Stoffgewebe gründlich mit einem alkoholhaltigen Reiniger wie beispielsweise Spiritus oder Reinigungsalkohol. Die Oberflächen müssen nach der Reinigung gut trocknen.



Die Montage ist vorbereitet.

- »Befestigungsvariante A: Helmadapter mit Laschen einklemmen« auf Seite 66
- »Befestigungsvariante B: Helmadapter mit Laschen einkleben« auf Seite 69
- »Befestigungsvariante C: Schmalen Helmadapter mit Klebepad einkleben« auf Seite 72
- »Befestigungsvariante D: Schmalen Helmadapter mit Sugru einkleben« auf Seite 76

3.2 Befestigungsvariante finden anhand von Beispielen für Helmtypen

Helme ohne Sonnenblende

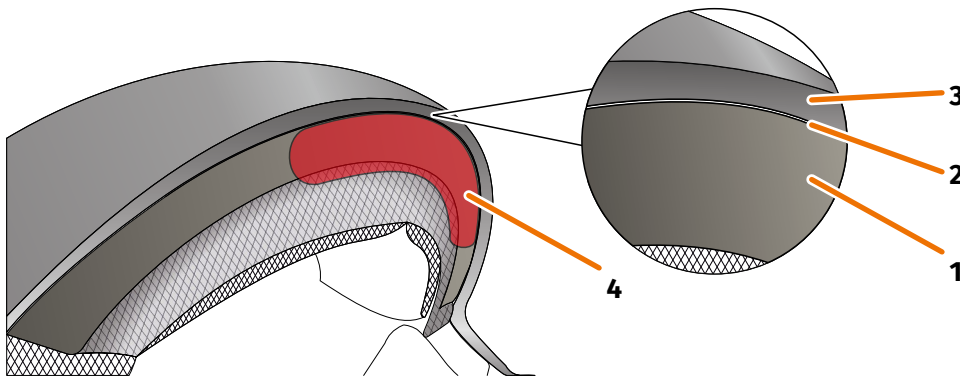


ABBILDUNG 5 // Spalt in Helmen ohne Sonnenblende

- 1 Innenschale
- 2 Spalt zwischen Innenschale und Außenschale
- 3 Außenschale
- 4 Position des Helmadapters mit Laschen (Beispiel)

Helme ohne Sonnenblende verfügen über einen Spalt (ABBILDUNG 5/2) zwischen der Außenschale (ABBILDUNG 5/3) und der Innenschale (ABBILDUNG 5/1), in den du den Helmadapter mit Laschen einklemmen kannst.

1. Prüfe mit einem flachen Gegenstand, zum Beispiel einer Plastikkarte oder einem Eisstiel, ob der Spalt genug Platz für die Laschen des Helmadapters bietet.

INFO



Bei einigen Helmen musst du den Spalt zuerst etwas öffnen. Der Spalt sollte sich leicht öffnen lassen, indem du mit den Händen an der Außenschale des Helms ziehst.

2. Wenn der Platz im Spalt ausreichend ist und der Gegenstand im Spalt klemmt, fahre mit Befestigungsvariante A fort (Kapitel 3.3 auf Seite 66).
3. Wenn der Spalt nicht ausreichend Platz bietet oder sich gar nicht öffnen lässt, fahre fort, als hätte dein Helm eine Sonnenblende (»Entscheidungshilfe: Auswahl des Helmadapters« auf Seite 61).

Gewebearten

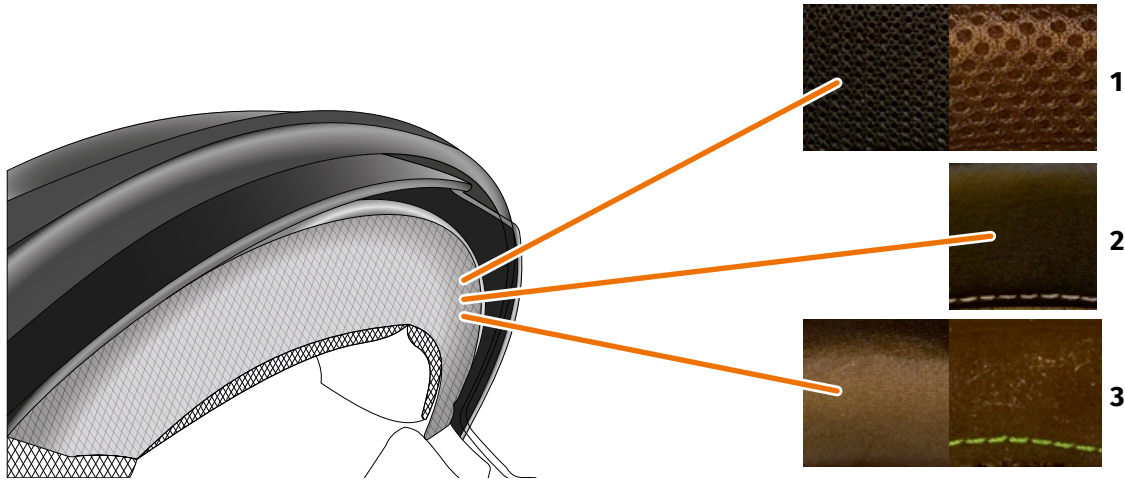


ABBILDUNG 6 // Gewebebeispiele bei Helmen mit Gewebe auf der Montagefläche

- 1 Grobmaschiges Gewebe
- 2 Leder oder Kunstleder
- 3 Feinmaschiges Gewebe (zum Beispiel Viskose oder Mikrofaser)

Wenn das Material der Helmpolsterung bis zur Montagefläche reicht, prüfe die Art und Flexibilität des Materials.

1. Versuche, das Gewebe leicht mit zwei Fingern zu greifen und zu dehnen.
2. Wenn das Gewebe eben ist und sich kaum greifen und dehnen lässt, ist die Montagefläche deines Helms fest. Fahre mit Befestigungsvariante C fort (Kapitel 3.5 auf Seite 72).
3. Wenn sich das Material dehnen lässt, prüfe, ob der Helmadapter mit Laschen in den Spalt für die Sonnenblende passt, ohne mit der Sonnenblende zu kollidieren.

INFO



Wenn die Laschen des Helmadapters mit der Sonnenblende kollidieren, ist dieser Helm für die Montage des TILSBERK HUD nicht geeignet. Kontaktiere in diesem Fall den Hersteller und lass dich zu Alternativen beraten (»Kontakt Daten des Herstellers« auf Seite 52).

4. Wenn der Helmadapter mit Laschen in den Spalt für die Sonnenblende passt, fahre mit Befestigungsvariante B fort (Kapitel 3.4 auf Seite 69).

Komplexe Helmgeometrien

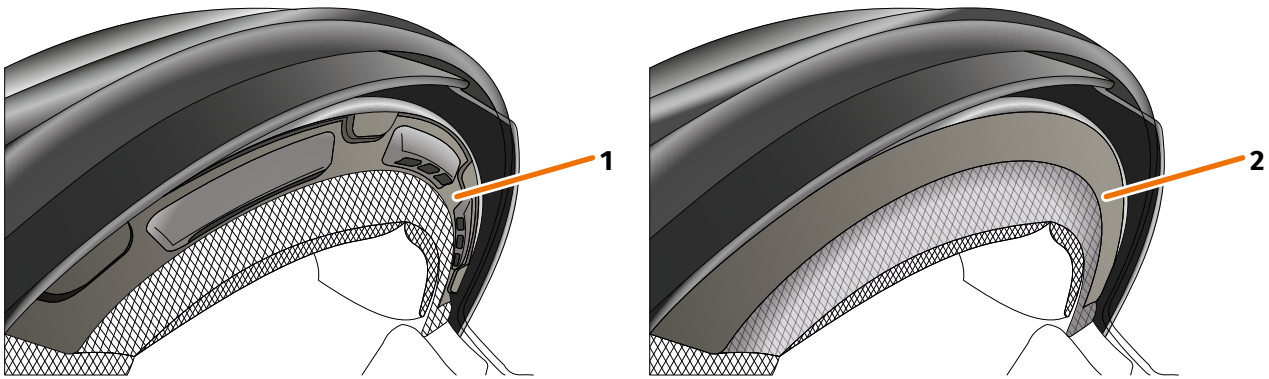


ABBILDUNG 7 // Beispiele für komplexe Helmgeometrien

- 1 Beispiel für Lüftungsschlitze
- 2 Beispiel für Stufe zwischen Gewebe und Kunststoffrahmen

Unterscheide bei komplexen Helmgeometrien zwischen Helmen mit Lüftungsschlitzen und Helmen mit einer Stufe zwischen dem Gewebe der Polsterung und dem Kunststoffrahmen. In einigen Fällen gibt es auch Gewebe mit Steppnähten, durch die die Montagefläche uneben wird. Auch gewölbte Montageflächen verhindern, dass der Helmadapter flach am Helm anliegt.

- ▶ Wenn die Montagefläche deines Helms eine komplexe Geometrie aufweist, fahre mit Befestigungsvariante D fort (Kapitel 3.6 auf Seite 76). Wenn die Montagefläche keine komplexe Geometrie aufweist, fahre mit Befestigungsvariante C fort (Kapitel 3.5 auf Seite 72).

3.3 Befestigungsvariante A: Helmadapter mit Laschen einklemmen

Videoanleitung

Du findest eine detaillierte Videoanleitung zur Montage des TILSBERK HUD für Helme ohne Sonnenblende im Internet. Scanne dafür den QR-Code oder rufe die Schritt-für-Schritt-Einbauanleitung mit Bildern und Videos über den Link in deinem Browser auf.



tilsberk.com/pages/hud-install-a

HINWEIS!



Für eine sichere Befestigung müssen alle Klebeflächen sauber, trocken sowie staub- und fettfrei sein. Reinige daher bitte vor der Montage alle glatten Oberflächen und Oberflächen aus Stoffgewebe gründlich mit einem alkoholhaltigen Reiniger wie beispielsweise Spiritus oder Reinigungsalkohol. Die Oberflächen müssen nach der Reinigung gut trocknen.

Benötigte Komponenten

Für diese Befestigungsart benötigst du folgende Komponenten aus dem Lieferumfang:

- // TILSBERK HUD Modul
- // TILSBERK HUD Helmadapter mit Laschen

Helmadapter montieren

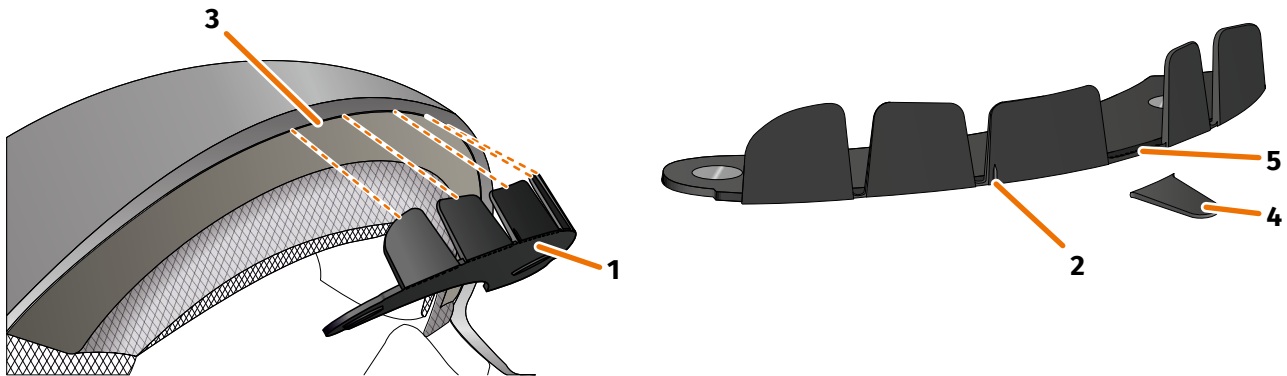


ABBILDUNG 8 // Helmadapter mit Laschen einklemmen

1. Platziere den Helmadapter (ABBILDUNG 8/1) im Stirnbereich des Helms. Vorn am Helmadapter befindet sich eine Markierung (ABBILDUNG 8/2), die sich auf einer gedachten Linie zwischen der Mitte des Helms und der Mitte deines Gesichts befinden sollte.
2. Drücke die Laschen mit beiden Händen gleichmäßig in den Spalt (ABBILDUNG 8/3), bis die Grundplatte des Helmadapters vollständig an der Montagefläche des Helms anliegt. Bei manchen Helmen kann es sein, dass der Spalt zuerst ein wenig aufgezogen werden muss.

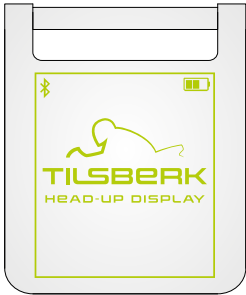
INFO



Wenn du feststellst, dass einzelne Laschen im Spalt des Helms mit dem Material des Helms kollidieren, kannst du bis zu drei Laschen einfach wegbrechen (ABBILDUNG 8/4, beispielhaft). Der Helmadapter ist an der Unterkante der Laschen perforiert (ABBILDUNG 8/5), um das Wegbrechen zu erleichtern. Du kannst die Bruchstellen mit einer Feile oder einer Schere etwas glätten.

Position des Helmadapters überprüfen

3. Setze den Helm wie gewohnt auf.
4. Befestige das TILSBERK HUD Modul mit den Magneten am Helmadapter und klappe das Display im 45°-Winkel nach unten.
Das Display sollte sich gut sichtbar vor deinem rechten Auge befinden.
5. Drücke die Bedientaste am TILSBERK HUD Modul, um das Gerät einzuschalten.
Eine Anzeige erscheint auf dem Display.



6. Überprüfe, ob du die gesamte Anzeige auf dem Display gut erkennen kannst, ohne die Position des Helms auf deinem Kopf zu verändern. Sieh dazu nach vorn, wie wenn du dich im Straßenverkehr befindest:

- // Das Display sollte sich gut sichtbar vor deinem rechten Auge befinden.
- // Die Anzeige sollte scharf und gut lesbar sein.
- // Die Anzeige sollte vollständig in deinem Sichtfeld liegen. Als Orientierung dient der Rahmen beim Einschalten des TILSBERK HUD Moduls.

INFO



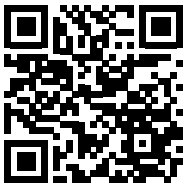
Du kannst den Rahmen zur Orientierung bei der Ausrichtung jederzeit wieder einblenden. Aktiviere dazu im Menü „mein Gerät“ den „Justage-Modus“.

7. Wenn das Display unscharf oder nicht gut lesbar ist, kannst du den Winkel des Displays leicht verändern.
 8. Wenn sich der angezeigte Rahmen auf dem Display ganz oder teilweise außerhalb deines Sichtfelds befindet, entnimm das TILSBERK HUD Modul und den Helmadapter aus dem Helm und verschiebe den Helmadapter leicht in die gewünschte Richtung.
 9. Überprüfe die unter Schritt 6 genannten Bedingungen erneut und justiere die Position des Helmadapters so lange, bis alle Bedingungen erfüllt sind.
- ▶ Du hast den Helmadapter mit Laschen im Helm montiert. Fahre fort mit der Einrichtung der TILSBERK HUD App (»TILSBERK HUD App installieren und einrichten« auf Seite 82).

3.4 Befestigungsvariante B: Helmadapter mit Laschen einkleben

Videoanleitung

Du findest eine detaillierte Videoanleitung zur Montage des TILSBERK HUD mit Hilfe der Klebepads im Internet. Scanne dafür den QR-Code oder rufe die Schritt-für-Schritt-Einbauanleitung mit Bildern und Videos über den Link in deinem Browser auf.



tilsberk.com/pages/hud-install-b

HINWEIS!



Für eine sichere Befestigung müssen alle Klebeflächen sauber, trocken sowie staub- und fettfrei sein. Reinige daher bitte vor der Montage alle glatten Oberflächen und Oberflächen aus Stoffgewebe gründlich mit einem alkoholhaltigen Reiniger wie beispielsweise Spiritus oder Reinigungsalkohol. Die Oberflächen müssen nach der Reinigung gut trocknen.

Benötigte Komponenten

Für diese Befestigungsart benötigst du folgende Komponenten aus dem Lieferumfang:

- // TILSBERK HUD Modul
- // TILSBERK HUD Helmadapter mit Laschen
- // Set mit Klebepads für TILSBERK HUD Helmadapter mit Laschen

Helmadapter montieren

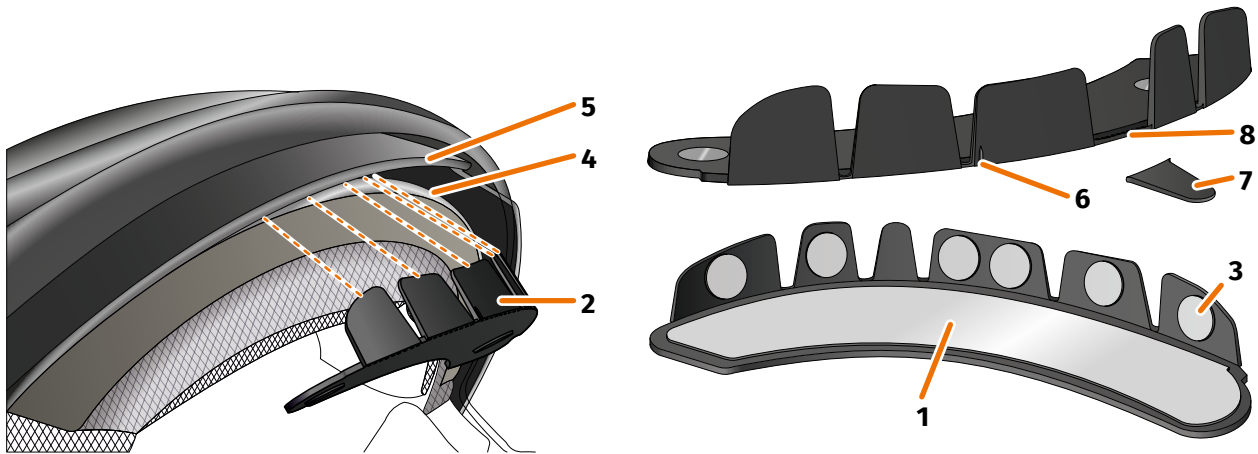


ABBILDUNG 9 // Helmadapter mit Laschen einkleben

1. Reinige den Helmadapter gründlich.
2. Klebe das große Klebepad (ABBILDUNG 9/1) auf die Seite des Helmadapters (ABBILDUNG 9/2) auf, auf der die Magnete zu sehen sind.
3. Trage die kleinen Klebepads (ABBILDUNG 9/3) auf die Innenseiten der Laschen auf.
4. Platziere den Helmadapter (ABBILDUNG 9/2) im Stirnbereich des Helms zwischen Innenschale (ABBILDUNG 9/4) und Sonnenblende (ABBILDUNG 9/5). Vorn am Helmadapter befindet sich eine Markierung (ABBILDUNG 9/6), die sich auf einer gedachten Linie zwischen der Mitte des Helms und der Mitte deines Gesichts befinden sollte. Achte darauf, dass der Helmadapter nicht mit der Sonnenblende kollidiert.

INFO



Wenn du feststellst, dass einzelne Laschen mit dem Material des Helms kollidieren, kannst du bis zu drei Laschen einfach wegbrechen (ABBILDUNG 9/7, beispielhaft). Der Helmadapter ist an der Unterkante der Laschen perforiert (ABBILDUNG 9/8), um das Wegbrechen zu erleichtern.

5. Drücke den Helmadapter mit den Klebepads gleichmäßig am Helm fest.
6. Überprüfe, ob der Helmadapter korrekt am Helm anliegt. Befestige dafür das TILSBERK HUD Modul mit den Magneten am Helmadapter.
Das TILSBERK HUD Modul muss vollständig am Helmadapter anliegen, ohne dass ein Spalt dazwischen sichtbar ist.

Position des Helmadapters überprüfen

7. Klappe die Sonnenblende herunter, um zu prüfen, dass die Sonnenblende nicht mit dem Helmadapter oder dem TILSBERK HUD Modul kollidiert.

8. Setze den Helm wie gewohnt auf.
9. Befestige das TILSBERK HUD Modul mit den Magneten am Helmadapter und klappe das Display im 45°-Winkel nach unten.
Das Display sollte sich gut sichtbar vor deinem rechten Auge befinden.
10. Drücke die Bedientaste am TILSBERK HUD Modul, um das Gerät einzuschalten.
Eine Anzeige erscheint auf dem Display.



11. Überprüfe, ob du die gesamte Anzeige auf dem Display gut erkennen kannst, ohne die Position des Helms auf deinem Kopf zu verändern. Sieh dazu nach vorn, als wenn du dich im Straßenverkehr befindest:
 - // Das Display sollte sich gut sichtbar vor deinem rechten Auge befinden.
 - // Die Anzeige sollte scharf und gut lesbar sein.
 - // Die Anzeige sollte vollständig in deinem Sichtfeld liegen. Als Orientierung dient der Rahmen beim Einschalten des TILSBERK HUD Moduls.

INFO



Du kannst den Rahmen zur Orientierung bei der Ausrichtung jederzeit wieder einblenden. Aktiviere dazu im Menü „mein Gerät“ den „Justage-Modus“.

12. Wenn das Display unscharf oder nicht gut lesbar ist, kannst du den Winkel des Displays leicht verändern.
13. Wenn sich der angezeigte Rahmen auf dem Display ganz oder teilweise außerhalb deines Sichtfelds befindet, entnimm das TILSBERK HUD Modul und den Helmadapter aus dem Helm und verschiebe den Helmadapter leicht in die gewünschte Richtung.

INFO



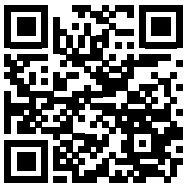
Kurz nach der Montage entwickeln die Klebepads noch nicht ihre volle Haltekraft. Der Helmadapter lässt sich leicht wieder entfernen und erneut anbringen.

14. Überprüfe die unter Schritt 11 genannten Bedingungen erneut und justiere die Position des Helmadapters so lange, bis alle Bedingungen erfüllt sind.
 - ▶ Du hast den Helmadapter mit Laschen mit Hilfe der Klebepads im Helm montiert. Fahre fort mit der Einrichtung der TILSBERK HUD App (»TILSBERK HUD App installieren und einrichten« auf Seite 82).

3.5 Befestigungsvariante C: Schmalen Helmadapter mit Klebepad einkleben

Videoanleitung

Du findest eine detaillierte Videoanleitung zur Montage des TILSBERK HUD mit Hilfe des Klebepads im Internet. Scanne dafür den QR-Code oder rufe die Schritt-für-Schritt-Einbauanleitung mit Bildern und Videos über den Link in deinem Browser auf.



tilsberk.com/pages/hud-install-c

HINWEIS!



Für eine sichere Befestigung müssen alle Klebeflächen sauber, trocken sowie staub- und fettfrei sein. Reinige daher bitte vor der Montage alle glatten Oberflächen und Oberflächen aus Stoffgewebe gründlich mit einem alkoholhaltigen Reiniger wie beispielsweise Spiritus oder Reinigungsalkohol. Die Oberflächen müssen nach der Reinigung gut trocknen.

Benötigte Komponenten

Für diese Befestigungsart benötigst du folgende Komponenten aus dem Lieferumfang:

- // TILSBERK HUD Modul
- // TILSBERK HUD Helmadapter schmal
- // Klebepad für TILSBERK HUD Helmadapter schmal

Helmadapter montieren

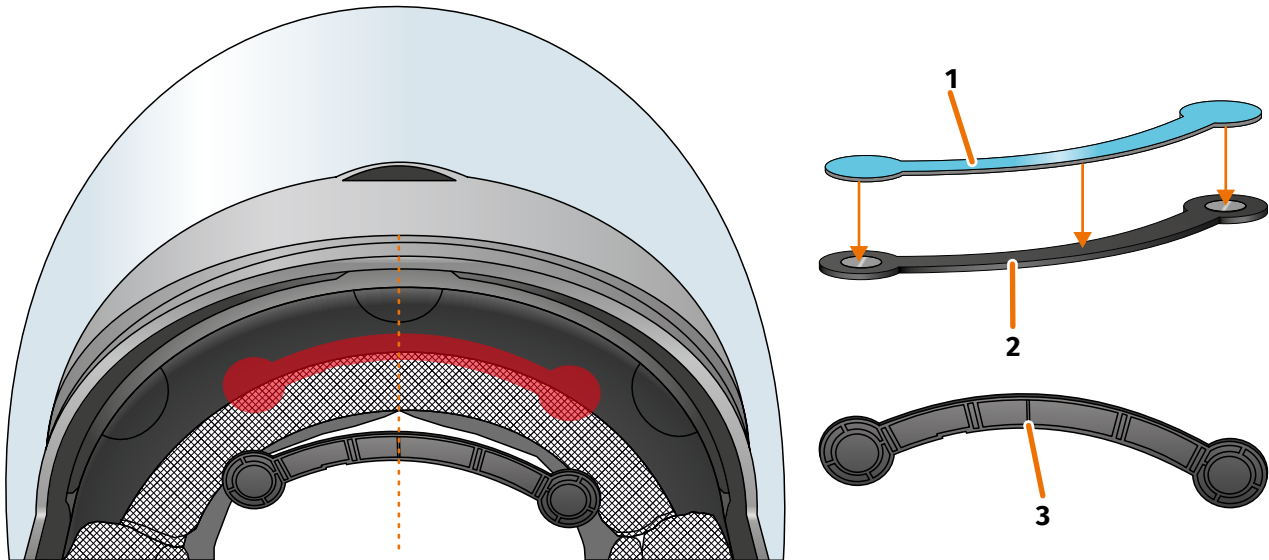


ABBILDUNG 10 // Schmalen Helmadapter mit Klebepad montieren

1. Reinige den Helmadapter gründlich.
2. Klebe das Klebepad (ABBILDUNG 10/1) auf die Seite des Helmadapters auf, auf der die Magnete zu sehen sind.
3. Platziere den Helmadapter (ABBILDUNG 10/2) im Stirnbereich des Helms zwischen Innenschale und Außenschale (ABBILDUNG 10/rote Markierung). Die Markierung an der Unterseite des Helmadapters (ABBILDUNG 10/3) sollte sich auf einer gedachten Linie zwischen der Mitte des Helms und der Mitte deines Gesichts befinden (ABBILDUNG 10/gestrichelte Linie). Achte darauf, dass der Helmadapter nicht mit der Sonnenblende kollidiert.

4. Drücke den Helmadapter mit dem Klebepad leicht und gleichmäßig am Helm fest.

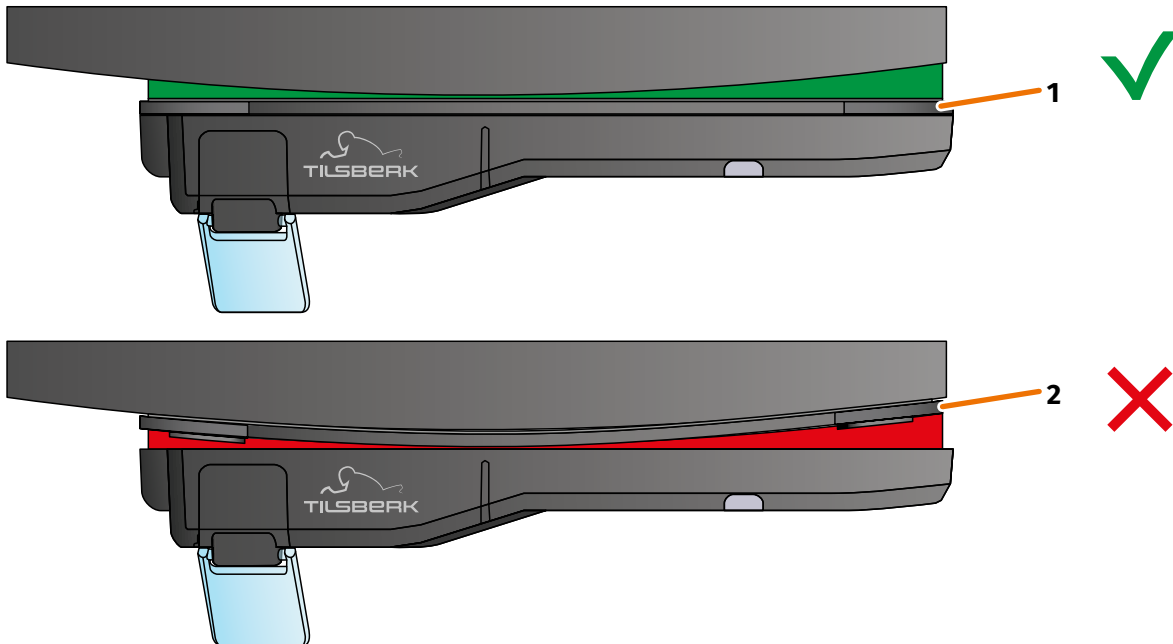


ABBILDUNG 11 // Beispiel: gerade und gekrümmte Montagefläche

5. Überprüfe, ob der Helmadapter korrekt am Helm anliegt. Befestige dafür das TILSBERK HUD Modul mit den Magneten am Helmadapter. Das TILSBERK HUD Modul muss vollständig am Helmadapter anliegen (ABBILDUNG 11/1). Zwischen TILSBERK HUD Modul und Helmadapter darf kein Spalt zu sehen sein (ABBILDUNG 11/2a). Eine leichte Krümmung der Montagefläche kann durch das Klebepad ausgeglichen werden (ABBILDUNG 11/1a).

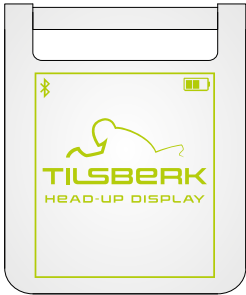
INFO



Wenn die Montagefläche gekrümmt ist und der Helmadapter nicht korrekt an der Montagefläche anliegt, wähle die Befestigungsvariante mit Sugru (Kapitel 3.6 auf Seite 76).

Position des Helmadapters überprüfen

6. Klappe die Sonnenblende herunter, um zu prüfen, dass die Sonnenblende nicht mit dem Helmadapter oder dem TILSBERK HUD Modul kollidiert.
7. Setze den Helm wie gewohnt auf.
8. Befestige das TILSBERK HUD Modul mit den Magneten am Helmadapter und klappe das Display im 45°-Winkel nach unten.
Das Display sollte sich gut sichtbar vor deinem rechten Auge befinden.
9. Drücke die Bedientaste am TILSBERK HUD Modul, um das Gerät einzuschalten.
Eine Anzeige erscheint auf dem Display.



10. Überprüfe, ob du die gesamte Anzeige auf dem Display gut erkennen kannst, ohne die Position des Helms auf deinem Kopf zu verändern. Sieh dazu nach vorn, wie wenn du dich im Straßenverkehr befindest:

- // Das Display sollte sich gut sichtbar vor deinem rechten Auge befinden.
- // Die Anzeige sollte scharf und gut lesbar sein.
- // Die Anzeige sollte vollständig in deinem Sichtfeld liegen. Als Orientierung dient der Rahmen beim Einschalten des TILSBERK HUD Moduls.

INFO



Du kannst den Rahmen zur Orientierung bei der Ausrichtung jederzeit wieder einblenden. Aktiviere dazu im Menü „mein Gerät“ den „Justage-Modus“.

11. Wenn das Display unscharf oder nicht gut lesbar ist, kannst du den Winkel des Displays leicht verändern.
12. Wenn sich der angezeigte Rahmen auf dem Display ganz oder teilweise außerhalb deines Sichtfelds befindet, entnimm das TILSBERK HUD Modul und den Helmadapter aus dem Helm und verschiebe den Helmadapter leicht in die gewünschte Richtung.

INFO



Kurz nach der Montage entwickelt das Klebepad noch nicht seine volle Haltekraft. Der Helmadapter lässt sich leicht wieder entfernen und erneut anbringen.

13. Überprüfe die unter Schritt 10 genannten Bedingungen erneut und justiere die Position des Helmadapters so lange, bis alle Bedingungen erfüllt sind.
- ▶ Du hast den schmalen Helmadapter mit Hilfe des Klebepads im Helm montiert. Fahre fort mit der Einrichtung der TILSBERK HUD App (»TILSBERK HUD App installieren und einrichten« auf Seite 82).

3.6 Befestigungsvariante D: Schmalen Helmadapter mit Sugru einkleben



HINWEIS!

Sugru kann Rückstände auf Textilien und Leder hinterlassen. Diese Rückstände können schwer zu entfernen sein und es bleiben wahrscheinlich Spuren zurück.



HINWEIS!

Durch den Sugru können Lüftungsschlitze teilweise verschlossen werden. Die Helmbelüftung ist dann nicht mehr voll funktionsfähig.

Videoanleitung

Du findest eine detaillierte Videoanleitung zur Montage des TILSBERK HUD mit Hilfe von Sugru im Internet. Scanne dafür den QR-Code oder rufe die Schritt-für-Schritt-Einbauanleitung mit Bildern und Videos über den Link in deinem Browser auf.



tilsberk.com/pages/hud-install-d



HINWEIS!

Für eine sichere Befestigung müssen alle Klebeflächen sauber, trocken sowie staub- und fettfrei sein. Reinige daher bitte vor der Montage alle glatten Oberflächen und Oberflächen aus Stoffgewebe gründlich mit einem alkoholhaltigen Reiniger wie beispielsweise Spiritus oder Reinigungsalkohol. Die Oberflächen müssen nach der Reinigung gut trocknen.

Benötigte Komponenten

Für diese Befestigungsart benötigst du folgende Komponenten aus dem Lieferumfang:

- // TILSBERK HUD Modul
- // TILSBERK HUD Helmadapter schmal
- // Sugru

Sugru vorbereiten

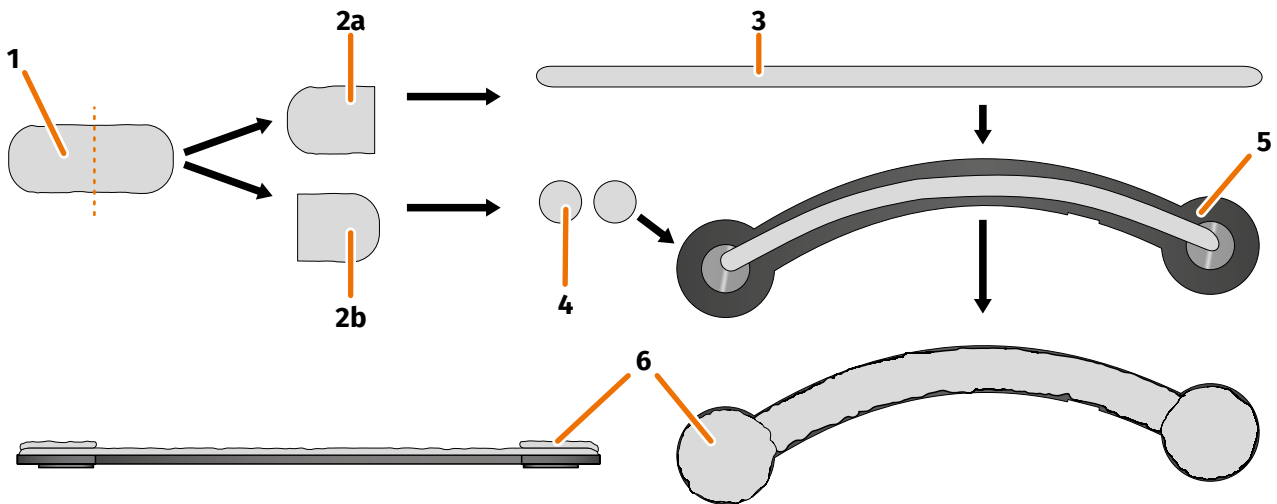


ABBILDUNG 12 // Sugru auf schmalen Helmadapter auftragen

Sugru muss kaum bearbeitet werden, um Klebeeigenschaften zu entwickeln. Die Klebewirkung entwickelt sich durch die Reaktion des Materials mit der Umgebungsluft.

Nach dem Öffnen der Verpackung hast du 30 Minuten Zeit, den Sugru zu bearbeiten.

Sugru benötigt bei Raumtemperatur 24 bis 48 Stunden, um vollständig auszuhärten und seine maximale Haltekraft zu entwickeln. Die exakte Dauer ist abhängig von der Dicke der Schicht und von Temperatur und Feuchtigkeit der Umgebungsluft.

INFO



Teste nicht vor Ablauf von 12 Stunden die Festigkeit des verwendeten Sugrus. Jede mechanische Belastung vor Aushärtung kann die Haltbarkeit der Klebeverbindung nachhaltig beeinträchtigen.

INFO



Sugru ist nicht hautreizend. Wenn bei Hautkontakt allergische Reaktionen auftreten, spüle die Haut mit warmem Wasser ab. Beachte die Hinweise des Herstellers.

1. Öffne eine Packung Sugru und entnimm den Inhalt (ABBILDUNG 12/1) aus der Packung.
2. Teile den Sugru in zwei Hälften (ABBILDUNG 12/2a und 2b).
3. Forme aus einer Hälfte des Sugru (ABBILDUNG 12/2a) eine Rolle (ABBILDUNG 12/3), die etwa so lang ist wie der Helmadapter.

4. Teile die andere Hälfte des Sugru (ABBILDUNG 12/2b) in zwei gleich große Hälften und rolle beide Hälften zu Kugeln zusammen (ABBILDUNG 12/4).
5. Lege die Rolle (ABBILDUNG 12/3) auf die Seite des Helmadapters, auf der die Magnete zu sehen sind (ABBILDUNG 12/5).
6. Verteile den Sugru mit den Fingern vorsichtig und gleichmäßig auf der gesamten Fläche des Helmadapters.
7. Lege die beiden geformten Kugeln jeweils auf die runden Enden des Helmadapters und drücke sie vorsichtig und gleichmäßig flach, sodass sie sich mit der bereits aufgetragenen Schicht Sugru verbinden (ABBILDUNG 12/6).

Helmadapter im Helm montieren

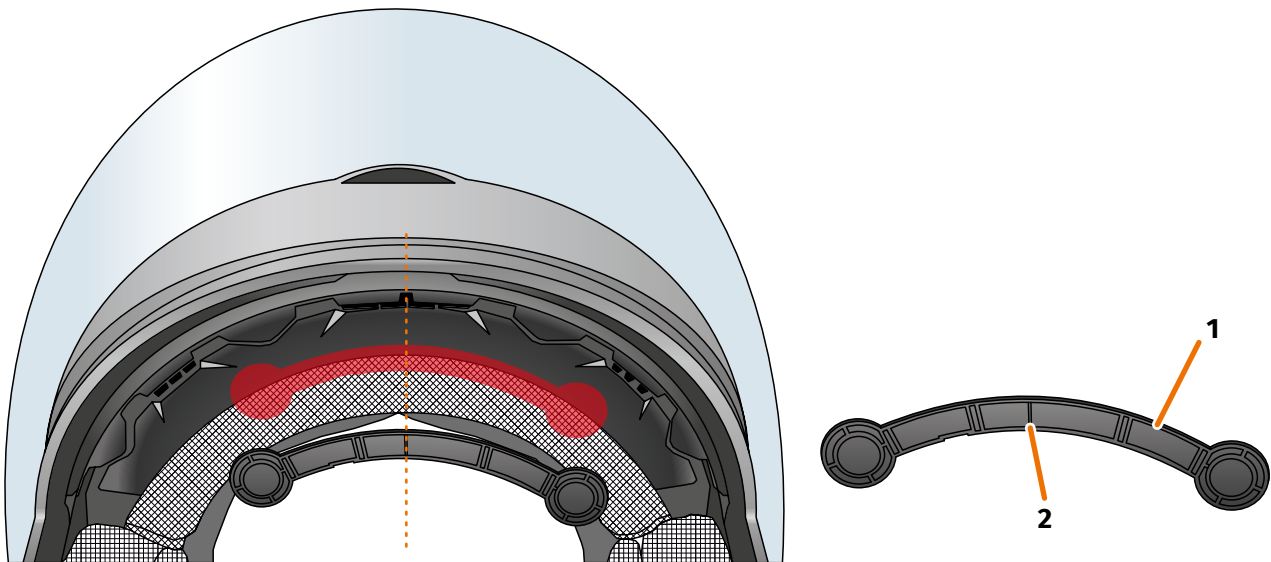


ABBILDUNG 13 // Schmalen Helmadapter montieren

8. Platziere den Helmadapter (ABBILDUNG 13/1) im Stirnbereich des Helms zwischen Innenschale und Außenschale (ABBILDUNG 13/rote Markierung). Die Markierung an der Unterseite des Helmadapters (ABBILDUNG 13/2) sollte sich auf einer gedachten Linie zwischen der Mitte des Helms und der Mitte deines Gesichts befinden (ABBILDUNG 13/gestrichelte Linie). Achte darauf, dass der Helmadapter nicht mit der Sonnenblende kollidiert.

9. Drücke den Helmadapter fest und gleichmäßig auf die Montagefläche, sodass der Sugru mit voller Fläche am Helm haftet.

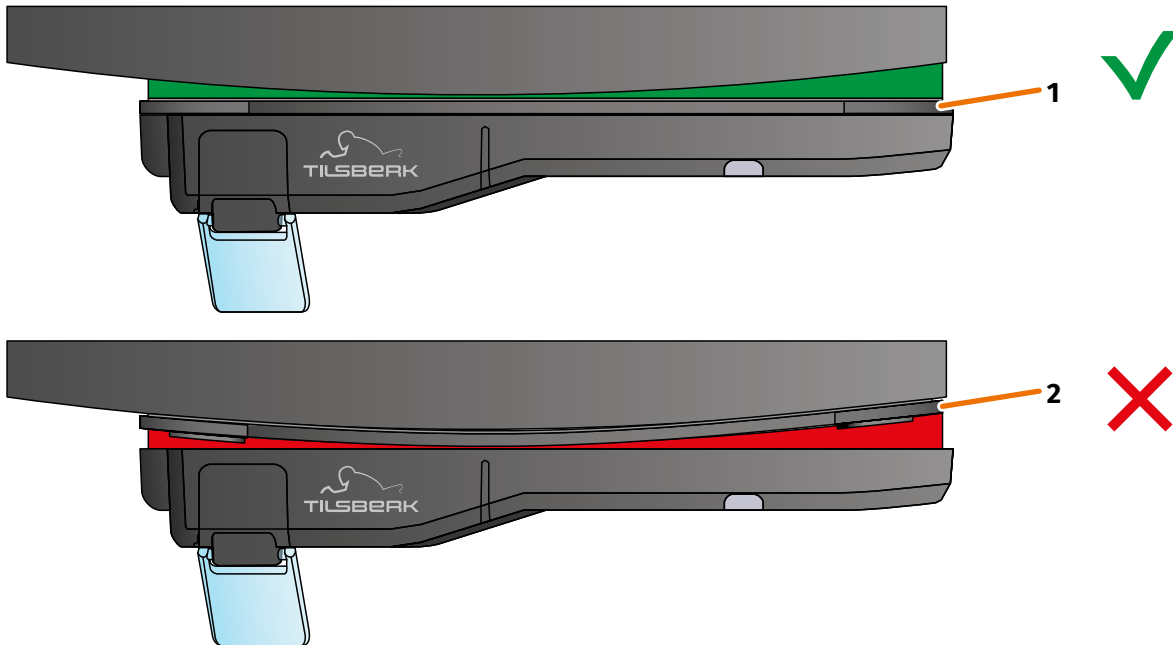


ABBILDUNG 14 // Beispiel: gerade und gekrümmte Montagefläche

10. Überprüfe, ob der Helmadapter korrekt am Helm anliegt. Befestige dafür das TILSBERK HUD Modul mit den Magneten am Helmadapter. Das TILSBERK HUD Modul muss vollständig am Helmadapter anliegen (ABBILDUNG 14/1). Zwischen TILSBERK HUD Modul und Helmadapter darf kein Spalt zu sehen sein (ABBILDUNG 14/2a). Eine Krümmung der Montagefläche kann durch Sugru ausgeglichen werden (ABBILDUNG 14/1a).

INFO



Eine leichte Krümmung der Montagefläche kann durch Sugru ausgeglichen werden. Wenn die Montagefläche stark gekrümmt ist und der Helmadapter nicht korrekt an der Montagefläche anliegt (ABBILDUNG 14/2), trage eine zusätzliche Schicht Sugru auf, um die Unebenheit auszugleichen.

Position des Helmadapters überprüfen

11. Klappe die Sonnenblende herunter, um zu prüfen, dass die Sonnenblende nicht mit dem Helmadapter oder dem TILSBERK HUD Modul kollidiert.
12. Setze den Helm wie gewohnt auf.
13. Befestige das TILSBERK HUD Modul mit den Magneten am Helmadapter und klappe das Display im 45°-Winkel nach unten. Das Display sollte sich gut sichtbar vor deinem rechten Auge befinden.

14. Drücke die Bedientaste am TILSBERK HUD Modul, um das Gerät einzuschalten.
Eine Anzeige erscheint auf dem Display.



15. Überprüfe, ob du die gesamte Anzeige auf dem Display gut erkennen kannst, ohne die Position des Helms auf deinem Kopf zu verändern. Sieh dazu nach vorn, wie wenn du dich im Straßenverkehr befindest:

- // Das Display sollte sich gut sichtbar vor deinem rechten Auge befinden.
- // Die Anzeige sollte scharf und gut lesbar sein.
- // Die Anzeige sollte vollständig in deinem Sichtfeld liegen.
Als Orientierung dient der Rahmen beim Einschalten des TILSBERK HUD Moduls.

INFO



Du kannst den Rahmen zur Orientierung bei der Ausrichtung jederzeit wieder einblenden. Aktiviere dazu im Menü „mein Gerät“ den „Justage-Modus“.

16. Wenn die Anzeige unscharf oder nicht gut lesbar ist, kannst du den Winkel des Displays leicht verändern.
17. Wenn sich der angezeigte Rahmen auf dem Display ganz oder teilweise außerhalb deines Sichtfelds befindet, entnimm das TILSBERK HUD Modul und den Helmadapter aus dem Helm und verschiebe den Helmadapter leicht in die gewünschte Richtung.

INFO



Kurz nach der Montage entwickelt Sugru noch nicht seine volle Haltekraft. Der Helmadapter lässt sich leicht wieder entfernen und erneut anbringen. Wenn sich die Schicht Sugru beim Lösen des Helmadapters aus dem Helm verformt, drücke sie vor der erneuten Montage mit den Fingern etwas glatt.

18. Überprüfe die unter Schritt 15 genannten Bedingungen erneut und justiere die Position des Helmadapters so lange, bis alle Bedingungen erfüllt sind.

Sugru nachmodellieren

19. Entferne hervorgequollenen Sugru an den Rändern des Helmadapters. Benutze dafür einen flachen Gegenstand, zum Beispiel eine Plastikkarte oder einen Eisstiel. Achte darauf, dass du die Position des Helmadapters nicht veränderst.



WARNUNG!

Solange die Schicht Sugru nicht vollständig ausgehärtet ist, kann sich der Helmadapter durch während der Fahrt auftretende Vibrationen und Erschütterungen lösen.
Lass den Sugru vor der ersten Fahrt vollständig aushärten.

20. Lass die Schicht Sugru vollständig aushärten, bevor du das Gerät benutzt. Die Aushärtezeit beträgt bei Raumtemperatur 24 bis 48 Stunden, abhängig von der Dicke der Schicht Sugru. Eine Schicht von 1,5 mm braucht ca. 24 Stunden, eine Schicht von 3 mm braucht ca. 48 Stunden.



INFO

Teste nicht vor Ablauf von 12 Stunden die Festigkeit des verwendeten Sugrus. Jede mechanische Belastung vor Aushärtung kann die Haltbarkeit der Klebeverbindung nachhaltig beeinträchtigen.

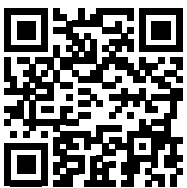
- ▶ Du hast den schmalen Helmadapter mit Hilfe des Sugru im Helm montiert. Fahre fort mit der Einrichtung der TILSBERK HUD App (»TILSBERK HUD App installieren und einrichten« auf Seite 82).

4 Bedienung

4.1 TILSBERK HUD App installieren und einrichten

TILSBERK HUD App installieren

Lade dir die TILSBERK HUD App für Android oder iOS kostenlos aus dem Google Play Store oder App Store herunter:



app.hud.tilsberk.com

TILSBERK HUD App einrichten

Nachdem du die TILSBERK HUD App erfolgreich installiert hast, musst du die TILSBERK HUD App einmalig einrichten.



INFO

Um die Einrichtung der TILSBERK HUD App und die Kopplung mit dem TILSBERK HUD Modul durchzuführen, lade das TILSBERK HUD Modul auf, bevor du mit der Einrichtung der TILSBERK HUD App beginnst (Kapitel 4.2 auf Seite 84).

Wenn du die TILSBERK HUD App erstmalig öffnest, erscheint der Startbildschirm.

Von hier aus leitet dich die TILSBERK HUD App durch die Einrichtung bis zur Kopplung deines TILSBERK HUD Moduls.

1. Öffne die TILSBERK HUD App.

▶ Der Startbildschirm wird angezeigt.

2. Tippe auf „WEITER“ und folge den Anweisungen in der TILSBERK HUD App.

Im Laufe der Einrichtung wirst du gebeten, der TILSBERK HUD App folgende Berechtigungen zu erteilen:

// **Bluetooth®**: Der Zugriff auf deine **Bluetooth®**-Verbindung ist notwendig, damit die TILSBERK HUD App die Verbindung zum TILSBERK HUD Modul herstellen kann. In diesem Rahmen wirst du auch gebeten, **Bluetooth®** an deinem Smartphone zu aktivieren, wenn es noch nicht aktiviert ist.

- // Standortdaten: Der Zugriff auf deinen aktuellen Standort ist notwendig, damit deine Position und die aktuelle Geschwindigkeit bestimmt werden können.
- // Telefonstatus: Der Zugriff auf deinen Telefonstatus, deine Kontakte und Anruflisten ermöglicht die Anzeige von Telefonhinweisen im Display. Diese Berechtigung ist für die Funktion der TILSBERK HUD App nicht zwingend notwendig. Wenn du die Berechtigung nicht erteilst, können dir im Display keine Hinweise zu Anrufen angezeigt werden.

INFO



Damit die TILSBERK HUD App richtig funktioniert, musst du alle notwendigen Berechtigungen erteilen. Beachte dabei, dass die TILSBERK HUD App den Standortzugriff „Immer“ benötigt.

- ▶ Nachdem du die Einrichtung abgeschlossen hast, wirst du aufgefordert, das TILSBERK HUD Modul mit der TILSBERK HUD App zu verbinden.

TILSBERK HUD Modul mit der TILSBERK HUD App koppeln

Wenn du der TILSBERK HUD App alle nötigen Berechtigungen erteilt hast, geht die TILSBERK HUD App automatisch in den Kopplungsmodus über.

3. Stelle sicher, dass das TILSBERK HUD Modul ausgeschaltet und ausreichend aufgeladen ist und sich in der Nähe deines Smartphones befindet.
4. Schalte das TILSBERK HUD Modul ein.
- ▶ Nach kurzer Zeit wird dein TILSBERK HUD Modul in der TILSBERK HUD App als verfügbares Gerät angezeigt.
5. Wähle das TILSBERK HUD Modul aus, um die Kopplung zu starten.
6. Genehmige die Bluetooth-Kopplung an deinem Smartphone. Bei iOS muss die Genehmigung nicht erteilt werden.

INFO



Der Kopplungsprozess kann einige Sekunden dauern, da die Gerätedaten zwischen Smartphone und TILSBERK HUD Modul übertragen und gespeichert werden müssen.

Eine Meldung in der TILSBERK HUD App informiert dich, wenn die Kopplung erfolgreich war.

7. Tippe auf „WEITER“, um die Kopplung abzuschließen.
- ▶ Du hast die TILSBERK HUD App erfolgreich eingerichtet und dein TILSBERK HUD Modul mit deinem Smartphone gekoppelt.

Das **Bluetooth**[®]-Symbol auf dem Display leuchtet gleichmäßig. Du kannst den Verbindungsstatus auch in der TILSBERK HUD App sehen.

Von nun an verbindet sich dein TILSBERK HUD Modul automatisch mit der TILSBERK HUD App, wenn du das TILSBERK HUD Modul einschaltest.

Fehlermeldung: Gerät nicht gefunden

In einigen Fällen kann die Kopplung fehlschlagen.

1. Schalte das TILSBERK HUD Modul aus.
2. Überprüfe die **Bluetooth**[®]-Einstellungen deines Smartphones. Wenn dein TILSBERK HUD Modul unter den gespeicherten Geräten aufgeführt ist, lösche die Verbindung.
3. Führe den Kopplungsprozess erneut durch. Achte dabei auf die richtige Reihenfolge der Schritte.
4. Wenn sich dein TILSBERK HUD Modul mehrfach nicht mit deinem Smartphone koppeln lässt, kontaktiere den Hersteller und stimme das weitere Vorgehen ab.

4.2 TILSBERK HUD Modul einrichten und bedienen

Aufladen



WARNUNG!

Lasse das TILSBERK HUD Modul während des Ladevorgangs nicht unbeaufsichtigt. Lade den Akku nur an einem trockenen Ort und bei Temperaturen von 0 °C bis 45 °C (32 °F bis 113 °F) auf.



WARNUNG!

Das Laden des TILSBERK HUD Moduls im Helm während der Fahrt kann Unfälle und schwere Verletzungen verursachen. Zug am Ladekabel kann das TILSBERK HUD Modul vom Helmadapter lösen und dazu führen, dass das TILSBERK HUD Modul während der Fahrt in den Helm fällt. Lade das TILSBERK HUD Modul niemals im Helm während der Fahrt auf.



HINWEIS!

Kurze Ladezyklen und vollständiges Entladen schaden dem Akku und verkürzen die Lebensdauer.
Um die Lebensdauer des Akkus zu erhalten, vermeide kurze Ladezyklen.
Wenn möglich, lade das TILSBERK HUD Modul bei etwa 20 % der Akkuladung wieder vollständig auf.
Wenn du dein TILSBERK HUD für längere Zeit lagerst, lade den Akku ca. alle 6 Monate wieder auf.

Lade dein TILSBERK HUD Modul vollständig auf, bevor du es das erste Mal benutzt. Benutze dafür das USB-C-Ladekabel aus dem Lieferumfang. Als Stromquelle benötigst du ein Netzteil mit USB-A-Anschluss oder ein geeignetes elektrisches Gerät, zum Beispiel einen Computer oder eine aufgeladene Powerbank.

1. Schließe das USB-C-Ladekabel an ein Netzteil mit einem Stromausgang von mindestens 0,5 A an.
 2. Schließe das USB-C-Ladekabel an die Ladebuchse am schmalen Ende des TILSBERK HUD Moduls an.
- ▶ Das TILSBERK HUD Modul wird aufgeladen. Die LED am TILSBERK HUD Modul leuchtet dauerhaft.

Wenn der Ladevorgang beendet ist, erlischt die LED. Der vollständige Ladevorgang dauert ca. 4 Stunden, wenn der Akku des TILSBERK HUD Moduls zuvor vollständig entladen war.

Ein- und Ausschalten

1. Um das TILSBERK HUD Modul einzuschalten, drücke die Bedientaste für ca. 1 Sekunde.
▶ Das TILSBERK HUD Modul wird eingeschaltet. Die LED blinkt einmal.
2. Um das TILSBERK HUD Modul auszuschalten, drücke die Bedientaste für ca. 3 Sekunden.
▶ Das TILSBERK HUD Modul wird ausgeschaltet. Die LED blinkt zweimal.

Kopplungsmodus

Das TILSBERK HUD Modul befindet sich dauerhaft im Kopplungsmodus, kann jedoch immer nur mit einem Smartphone gleichzeitig verbunden sein. Nach der ersten Kopplung verbindet sich das TILSBERK HUD Modul beim Einschalten automatisch mit dem gekoppelten Smartphone, wenn es sich in der Reichweite des **Bluetooth®**-Signals befindet und **Bluetooth®** aktiviert ist. Wenn du dein TILSBERK HUD Modul mit einem anderen Smartphone koppeln willst, stelle sicher, dass sich kein bereits gekoppeltes Smartphone in der Nähe befindet, oder schalte **Bluetooth®** an dem bereits gekoppelten Smartphone aus.

4.3 Displayanzeigen

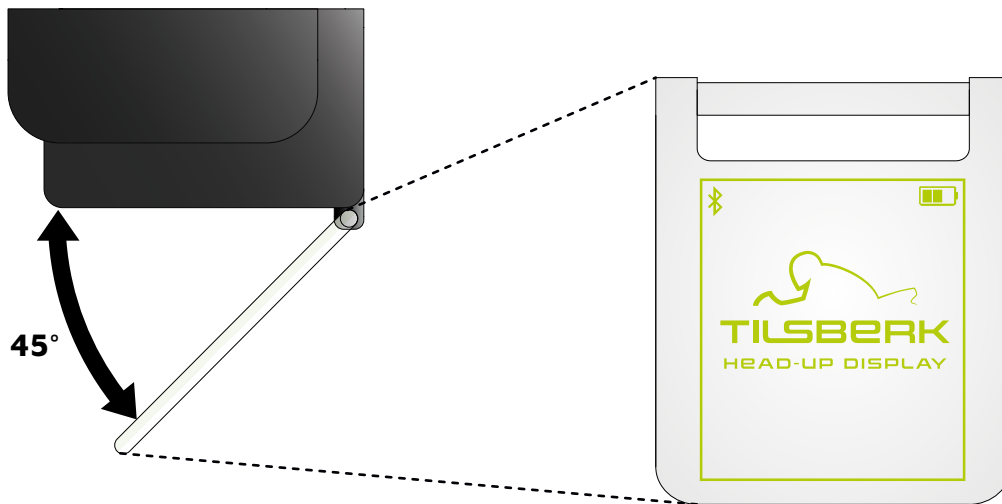


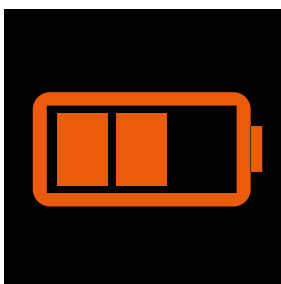
ABBILDUNG 15 // Display (Beispieldarstellung)

Abhängig von den Einstellungen in der TILSBERK HUD App zeigt dir das Display folgende Informationen und Hinweise an:



Bluetooth®-Status

Im Display erscheint dieses Symbol, sobald dein TILSBERK HUD per drahtloser **Bluetooth®**-Technologie mit deinem Smartphone verbunden bist.



Ladezustand HUD Modul

Du kannst den Akkuladestand deines TILSBERK HUD Moduls auf dem Display im Auge behalten. Jeder der drei Balken im Batteriesymbol steht für 25 % der maximalen Akkuladung.

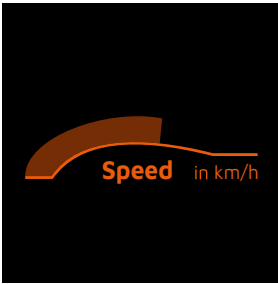
Wenn alle drei Balken erloschen sind, verbleiben noch 25 % des Akkuladestands. Zusätzlich erfolgt eine Warnung im Display.



Akkuwarnung Smartphone

Das Display warnt dich, wenn der Akkuladestand deines Smartphones niedrig ist.

Der genaue Akkuladestand, bei dem die Warnung eintritt, ist abhängig von deinem Smartphone.



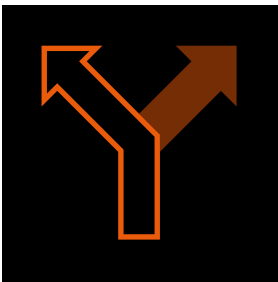
Aktuelle Geschwindigkeit

Die Geschwindigkeitsanzeige zeigt dir deine aktuelle Geschwindigkeit an. Der Balken oberhalb der Linie signalisiert dir die Geschwindigkeitsänderung, wenn du beschleunigst oder bremst.



Geschwindigkeitslimit

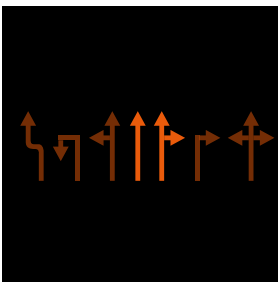
Das Display zeigt dir die im Kartendienst hinterlegte erlaubte Höchstgeschwindigkeit für deine aktuelle Position und Fahrtrichtung an. Wenn du das aktuelle Geschwindigkeitslimit überschreitest, leuchtet die Umrandung der Anzeige heller.



Abbiegehinweise

Die Pfeile auf dem Display leiten dich auf der berechneten Route und zeigen dir an, wann du in welche Richtung abbiegen musst.

Der dick umrandete Pfeil zeigt dir die geplante Richtung an.



Fahrspurhinweise

Die Fahrspurhinweise geben dir Auskunft über die zur Verfügung stehenden Fahrspuren und Abbiegungen von der Straße.

Die hellen Pfeile zeigen dir an, welche Fahrspuren du nutzen solltest.



Kompass

Der Kompass zeigt dir an, in welche Himmelsrichtung du gerade fährst. Die Himmelsrichtung wird anhand deines sich bewegenden Standortsignals ermittelt.



Telefonhinweise

Das Display zeigt dir eingehende Anrufe an. Wenn die Nummer in deinen Kontakten gespeichert ist, zeigt das Display dir auch den dazugehörigen Namen an.

Navigationszeit

Das Display zeigt dir die Navigationszeit an. Dabei kannst du zwischen der voraussichtlichen Ankunftszeit und der voraussichtlich verbleibenden Zeit bis zum Ziel wählen.

Zielentfernung

Das Display zeigt dir die verbleibende Strecke bis zu deinem Fahrtziel an.

Standort

Das Display zeigt dir deinen Standort an. Dabei kannst du zwischen der Anzeige der aktuellen Straße und der nächsten Straße auf der Strecke wählen.

Uhrzeit

Das Display zeigt dir die aktuelle Uhrzeit an.

Über die Einstellungen in der TILSBERK HUD App kannst du aus verschiedenen Displaylayouts wählen und einige Anzeigen ausblenden (»Displaylayout konfigurieren« auf Seite 90).

4.4 Bedeutung der LED-Anzeige am TILSBERK HUD Modul

Die Status-LED am TILSBERK HUD Modul zeigt dir den aktuellen Status des Geräts an:

LED blinkt einmal

TILSBERK HUD Modul wird eingeschaltet.

LED blinkt zweimal

TILSBERK HUD Modul wird ausgeschaltet.

LED blinkt dreimal und das Gerät schaltet sich aus

TILSBERK HUD Modul wird wegen des Akkuladestands automatisch ausgeschaltet.

LED leuchtet dauerhaft

TILSBERK HUD Modul wird aufgeladen.

LED ist ausgeschaltet, das TILSBERK HUD Modul ist zum Laden angeschlossen

TILSBERK HUD Modul ist vollständig aufgeladen.

LED blinkt ca. zweimal pro Sekunde, das TILSBERK HUD Modul ist zum Laden angeschlossen

Fehler während des Ladevorgangs.

4.5 Navigation starten

Wähle dein Ziel und die Routeneinstellungen über die TILSBERK HUD App und lass dich vom TILSBERK HUD Modul an dein Ziel führen.



WARNUNG!

Unaufmerksamkeit im Verkehr kann zu schweren Unfällen führen! Konzentriere dich während der gesamten Fahrt auf den Verkehr. Nimm sämtliche Routeneinstellungen und Vorbereitungen vor Fahrtantritt vor. Wenn du während der Fahrt Einstellungen in der TILSBERK HUD App vornehmen willst, halte bei nächster Gelegenheit an und steige vom Motorrad ab.



WARNUNG!

Ein verschmutztes TILSBERK HUD beeinträchtigt deine Sicht und kann zu schweren Unfällen führen. Reinige das TILSBERK HUD vor Fahrtantritt gründlich.

Vor Fahrtantritt

1. Lade dein TILSBERK HUD Modul und dein Smartphone für die voraussichtliche Fahrtdauer ausreichend auf.
2. Stelle sicher, dass dein mobiles Datenvolumen für die Fahrt ausreicht. Eine instabile Internetverbindung kann die Navigation beeinflussen. Wenn du dir nicht sicher bist oder du voraussichtlich längere Zeit durch Gebiete mit eingeschränktem Empfang fährst, kannst du das Kartenmaterial für deine Route vor der Fahrt herunterladen.
3. Reinige das Display. Schlieren oder Schmutz auf dem Display können deine Sicht während der Fahrt beeinträchtigen.

4. Reinige die LED. Schmutz auf der LED kann verhindern, dass der integrierte Lichtsensor die Lichtverhältnisse richtig erkennt.
5. Stelle sicher, dass die **Bluetooth®**-Verbindung zwischen Smartphone und TILSBERK HUD Modul während der Fahrt stabil ist. Bewahre dafür das Smartphone in einer Tasche vorn am Körper auf. Wenn sich schwere Gegenstände oder dein Körper zwischen dem Smartphone und dem TILSBERK HUD Modul befinden, kann das die Verbindung beeinträchtigen.

TILSBERK HUD Modul und TILSBERK HUD App vorbereiten

1. Starte die TILSBERK HUD App.
2. Setze den Helm wie gewohnt auf.
3. Befestige das TILSBERK HUD Modul mit den Magneten am Helmadapter und klappe das Display im 45°-Winkel nach unten.
Das Display sollte sich gut sichtbar vor deinem rechten Auge befinden.
4. Drücke die Bedientaste am TILSBERK HUD Modul, um das Gerät einzuschalten.
▶ Eine Anzeige erscheint auf dem Display. Das TILSBERK HUD Modul verbindet sich automatisch mit der TILSBERK HUD App.
5. Wenn nötig, justiere den Winkel des Displays ein wenig, sodass du die Anzeige vollständig sehen kannst.
▶ Du hast das TILSBERK HUD Modul und die TILSBERK HUD App für die Fahrt vorbereitet.

Ziel eingeben und Route planen

Im Menü „Navigation“ kannst du deine Navigationsdaten eingeben, Touren planen, GPX-Daten importieren und exportieren und verschiedene Routeneinstellungen vornehmen.

4.6 Einstellungen

Im Menü „mein Gerät“ kannst du dein TILSBERK HUD an deine Bedürfnisse anpassen. Du kannst bestimmen, welche Informationen auf dem Display angezeigt werden sollen, kannst bei Bedarf die Helligkeit einstellen und findest alle notwendigen Informationen zu deinem Gerät.

Displaylayout konfigurieren

Du kannst die angezeigten Informationen auf dem Display an deine eigenen Bedürfnisse anpassen. Die Einstellungen werden automatisch gespeichert. Im Menü „mein Gerät“ wird das bearbeitete Layout so angezeigt, wie du es ausgewählt oder angepasst hast:

Displayhelligkeit anpassen

Die automatische Helligkeitsanpassung ist standardmäßig aktiviert. Der Lichtsensor erkennt das Umgebungslicht und passt die Displayhelligkeit automatisch an.

Du kannst die automatische Helligkeitsanpassung auch ausschalten und die Displayhelligkeit selbst einstellen.



INFO

Wir empfehlen dir, die automatische Helligkeitserkennung bei Tag zu verwenden. Dadurch verhinderst du, dass du bei plötzlicher Veränderung der Lichtverhältnisse vom Display geblendet wirst (zum Beispiel bei Einfahrt in einen Tunnel).

Sprachansagen aktivieren

Wenn du neben dem TILSBERK HUD Modul ein Headset oder Kopfhörer mit deinem Smartphone verbunden hast, kannst du Sprachansagen für Navigationshinweise aktivieren.

1. Starte die Routenplanung.
2. Um die Sprachansagen zu aktivieren, aktiviere die Option über das Lautsprechersymbol.

5 Lagerung

Wenn du dein TILSBERK HUD lagern willst, während du es nicht benutzt, achte auf die Umgebungsbedingungen am Lagerort und den Zustand deines Geräts:

- // Temperatur: zwischen 0 °C und +50 °C
- // Lichtgeschützt: Verwende die mitgelieferte Schutztasche und lagere das Gerät nicht in der direkten Sonne.
- // Trocken: nicht in der Nähe von Wasserquellen oder anderen Flüssigkeiten
- // Aufgeladen: Lade den Akku auf, bevor du das Gerät für längere Zeit lagerst.



INFO

Du kannst dein TILSBERK HUD auch im Helm montiert lassen. Achte auch hier darauf, dass das Gerät vor Feuchtigkeit, extremen Temperaturen und direkter Sonneneinstrahlung geschützt ist.

6 Wartung und Reinigung

Wartung

Du kannst das Display des TILSBERK HUD Moduls selbst austauschen, wenn das Display beschädigt ist oder trübe wird (Kapitel 7.2 auf Seite 95).

Wenn du dein TILSBERK HUD warten oder überprüfen lassen willst, kontaktiere den Hersteller (»Kontakt Daten des Herstellers« auf Seite 52).

Verschmutzungen vermeiden

Versuche, hartnäckige Verschmutzungen zu vermeiden. Insbesondere Öl und Kraftstoff, aber auch klebrige Flüssigkeiten schaden dem Gerät. Beachte dazu folgende Hinweise:

- // Lagere und transportiere dein TILSBERK HUD wenn möglich in der mitgelieferten Schutztasche oder lass es im Helm montiert.
- // Achte darauf, dass deine Hände frei von Öl- und Kraftstoffresten sind, wenn du das Display oder die optische Austrittsfläche berührst.

TILSBERK HUD Modul reinigen



HINWEIS!

Geräteschaden durch ungeeignete Reinigungsmittel! Druckluft und Chemikalien können die Oberflächen des Displays und der optischen Austrittsfläche angreifen und ihre Funktion beeinträchtigen. Verwende keine Druckluft und keine chemischen Reinigungsmittel zur Reinigung des TILSBERK HUD Moduls.

Wenn du dein Gerät reinigen willst, gehe wie folgt vor:

1. Entferne das TILSBERK HUD Modul aus dem Helm.
 2. Reinige das TILSBERK HUD Modul rundum mit der mitgelieferten Schutztasche oder einem sauberen Mikrofaser-Brillenputztuch. Achte insbesondere darauf, dass der Lichtsensor und das Display frei von Schmutz sind.
 3. Für hartnäckige Verschmutzungen feuchte die Schutztasche oder das Brillenputztuch leicht mit klarem Wasser an. Verwende keine chemischen Reinigungsmittel.
 4. Wenn sich Verschmutzungen nicht entfernen lassen, kontaktiere den Kundenservice unter service@tilsberk.com.
- ▶ Wenn der Lichtsensor und das Display frei von Verschmutzungen sind und einwandfrei funktionieren, ist das TILSBERK HUD Modul fertig gereinigt.

Helm mit eingebautem Helmadapter reinigen

Um deinen Helm zu reinigen, entferne das TILSBERK HUD Modul aus dem Helm. Du kannst deinen Helm äußerlich wie gewohnt reinigen, wenn der Helmadapter eingebaut ist. Beachte dafür die Anweisungen des Helmherstellers.

Wenn der Helmadapter am Gewebe des Innenfutters befestigt ist, reinige das Innenfutter nicht in der Waschmaschine.

Helm nach Ausbau des Helmadapters reinigen

Der Helmadapter lässt sich mit ein wenig Kraft einfach aus dem Helm entfernen. Die Klebepads und insbesondere Sugru können dabei Rückstände im Helm hinterlassen.

Die Rückstände können auf festen Oberflächen einfach mit einem feuchten Tuch entfernt werden. Falls du dazu Reinigungsmittel oder alkoholhaltige Lösungen verwenden willst, beachte die Anweisungen des Helmherstellers.

Auf Gewebe können dauerhaft leichte Klebstoffspuren zurückbleiben.



INFO

Wenn du den Helmadapter aus dem Helm entfernst, kannst du den verwendeten Klebstoff nicht erneut verwenden.

Wenn du den Helmadapter wieder in den Helm einbauen willst, befreie den Helmadapter zunächst von Klebstoffresten. Du kannst dafür ein alkoholhaltiges Reinigungstuch verwenden.

Montiere danach den Helmadapter erneut im Helm.

7 Problemlösung

7.1 TILSBERK HUD Modul nach fehlgeschlagener Kopplung erneut verbinden

In einigen Fällen kann die Kopplung deines Smartphones mit dem TILSBERK HUD Modul fehlschlagen.

1. Schalte das TILSBERK HUD Modul aus.
2. Überprüfe die Bluetooth-Einstellungen deines Smartphones. Wenn dein TILSBERK HUD Modul unter den gespeicherten Geräten aufgeführt ist, lösche die Verbindung.
3. Führe den Kopplungsprozess erneut durch (»TILSBERK HUD Modul mit der TILSBERK HUD App koppeln« auf Seite 83).
Achte dabei auf die richtige Reihenfolge der Schritte.
4. Wenn sich dein TILSBERK HUD Modul mehrfach nicht mit deinem Smartphone koppeln lässt, kontaktiere den Kundenservice unter service@tilsberk.com.

7.2 Display austauschen

Wenn das Display beschädigt ist und zum Beispiel zerkratzt ist oder trübe wird, kannst du es einfach austauschen.

Das benötigte Reparaturkit findest du im Tilsberk Onlineshop:

tilsberk.com

Videoanleitung

Du findest eine detaillierte Videoanleitung zum Austausch des Displays im Internet. Rufe dafür das Video über den Link in deinem Browser auf.



hud.tilsberk.com/de/display-change

Benötigte Komponenten

Für den Austausch des Displays benötigst du folgende Komponenten und Werkzeuge:

- // TILSBERK HUD Kit für Displaywechsel
- // Schmalere Schlitzschraubenzieher

Display austauschen

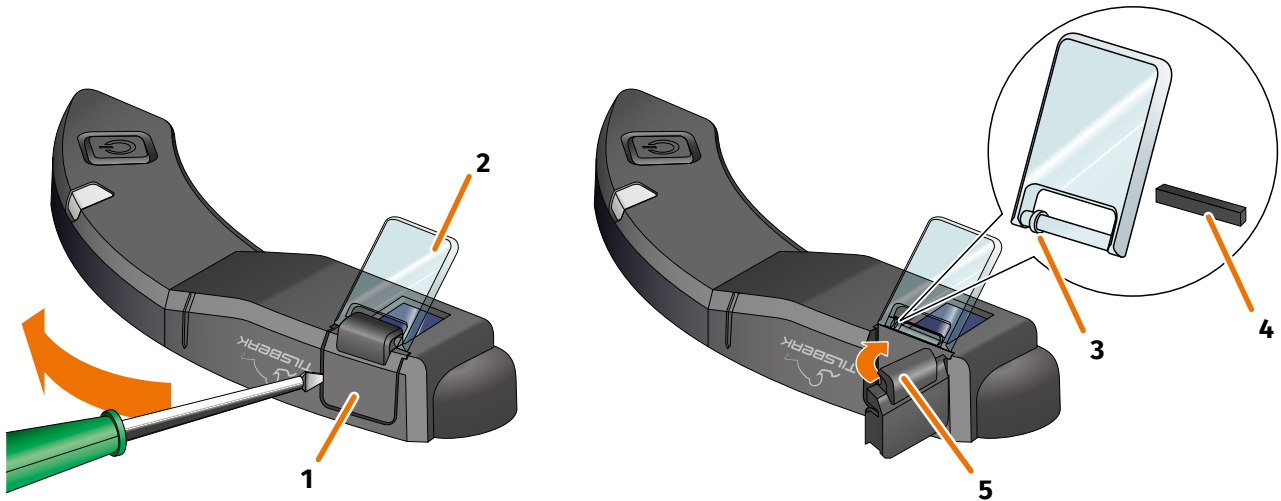
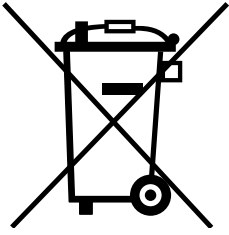


ABBILDUNG 16 // Display austauschen

1. Stecke einen Schraubenzieher seitlich unter den Displayhalter (ABBILDUNG 16/1) und heble den Displayhalter vorsichtig auf.
 2. Entnimm den Displayhalter und das beschädigte Display (ABBILDUNG 16/2) aus dem TILSBERK HUD Modul.
 3. Lege das neue Display in das TILSBERK HUD Modul ein. Achte dabei auf die korrekte Ausrichtung. Der kleine Ring am Display (ABBILDUNG 16/3) sollte zur schmalen Seite des TILSBERK HUD Moduls zeigen.
 4. Setze den Klemmkeil (ABBILDUNG 16/4) in die Halterung (ABBILDUNG 16/5) am Displayhalter ein.
 5. Setze den Displayhalter mit einer Seite am TILSBERK HUD Modul an und drücke ihn mit einer Schwenkbewegung zurück in seine Position.
- ▶ Du hast das Display ausgetauscht.

8 Hinweise zur Entsorgung



Entsorge das Produkt in Übereinstimmung mit regionalen Bestimmungen und Vorschriften.

Entsorge das Gerät mit dem eingebauten Akku nur sachgemäß über die Sammelboxen im Handel oder bei kommunalen Sammelstellen.

Entsorge niemals das Gerät und den darin enthaltenen Akku über den Hausmüll.

9 Technische Daten

Bildgeber:

Displaytyp	einfarbiges OLED-Display
Farbe	gelb-grün

Funkschnittstelle:

Bluetooth-Modul	v5.3
Übertragungsrate	2 MBps
Sendefrequenz	2400 – 2483,5 MHz
Maximale Sendeleistung	8 dBm

TILSBERK HUD Modul:

Abmessungen	141 x 44 x 12 mm (eingeklapptes Display) 141 x 44 x 17 mm (ausgeklapptes Display)
Gewicht	ca. 44 g (TILSBERK HUD Modul) ca. 54 – 56 g (TILSBERK HUD Modul mit Helmadapter und Sugru oder Klebepads)
Steuerung	Navigation über App für Android oder iOS mit Geschwindigkeitserfassung und Kompass für Offroad-Navigation
Sensorik	Lichtsensor für automatische Anpassung der Displayhelligkeit an Umgebungslicht
Batterietyp	Lithium-Polymer-Akku
Betriebszeit	ca. 12 h
Batterielebensdauer	ausgelegt auf 500 Lade-/Entladezyklen
Schnittstellen	USB-C-Ladebuchse

Schutzklasse IP44

Betriebs- und Lagerbedingungen:

Betriebstemperatur (Entladung) 0 °C bis +50 °C

Betriebstemperatur (Laden) 0 °C bis +45 °C

Lagertemperatur 0 °C bis +50 °C

Lagerfeuchte 45 % bis 85 %

Sugru:

Konsistenz knetbarer Klebstoff, der an der Luft eine flexible, gummiartige Konsistenz annimmt

Bearbeitungszeit 30 min
(Raumbedingungen, 25 °C, 50 % relative Luftfeuchte)

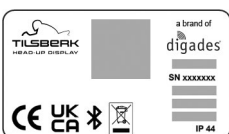
Aushärtungszeit ca. 24 h bei einer Schichtdicke von 1,5 mm
(Raumbedingungen, 25 °C, 50 % relative Luftfeuchte) ca. 48 h bei einer Schichtdicke von 3 mm

UV-Beständigkeit äquivalent zu 5 Jahren realer Witterungseinwirkung (sichtbare UV- und Infrarotstrahlung) gemäß Florida-Test ISO 4892

Temperaturbeständigkeit -40 °C bis +180 °C

Wasserresistenz Eine 1 mm dicke, ausgehärtete Schicht widersteht Flüssigkeiten (Leitungswasser) bis zu einem Druck von 12 PSI bei Raumbedingungen.

Seriennummer



Wenn du den Hersteller wegen einer Wartung oder Überprüfung deines TILSBERK HUD kontaktieren willst, halte die Seriennummer deines Geräts bereit. Du findest die Seriennummer auf dem Etikett an der Oberseite des TILSBERK HUD Moduls und nach der Kopplung in der TILSBERK HUD App im Menü „Einstellungen“.

Vereinfachte Konformitätserklärung

Europa

Hiermit erklärt digades GmbH, dass der Funkanlagentyp TILSBERK Head-Up Display der Richtlinie 2014/53/EU entspricht.

Der vollständige Text der EU-Konformitätserklärung ist unter der folgenden Internetadresse verfügbar:

tilsberk.com/conformity

Großbritannien

Hiermit erklärt digades GmbH, dass der Funkanlagentyp TILSBERK Head-Up Display den einschlägigen gesetzlichen Anforderungen entspricht.

Der vollständige Text der EU-Konformitätserklärung ist unter der folgenden Internetadresse verfügbar:

tilsberk.com/conformity

Marken und Lizenzen

Die **Bluetooth**[®]-Wortmarke und das Logo sind eingetragene Warenzeichen der Bluetooth SIG Inc.

Sugru ist eine Marke von ©tesa SE – Ein Beiersdorf Unternehmen

