

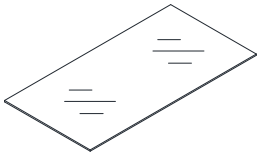
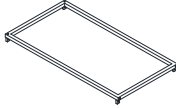

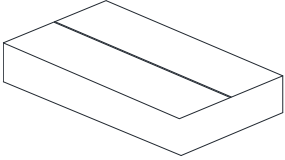
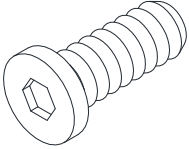
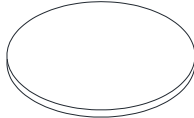

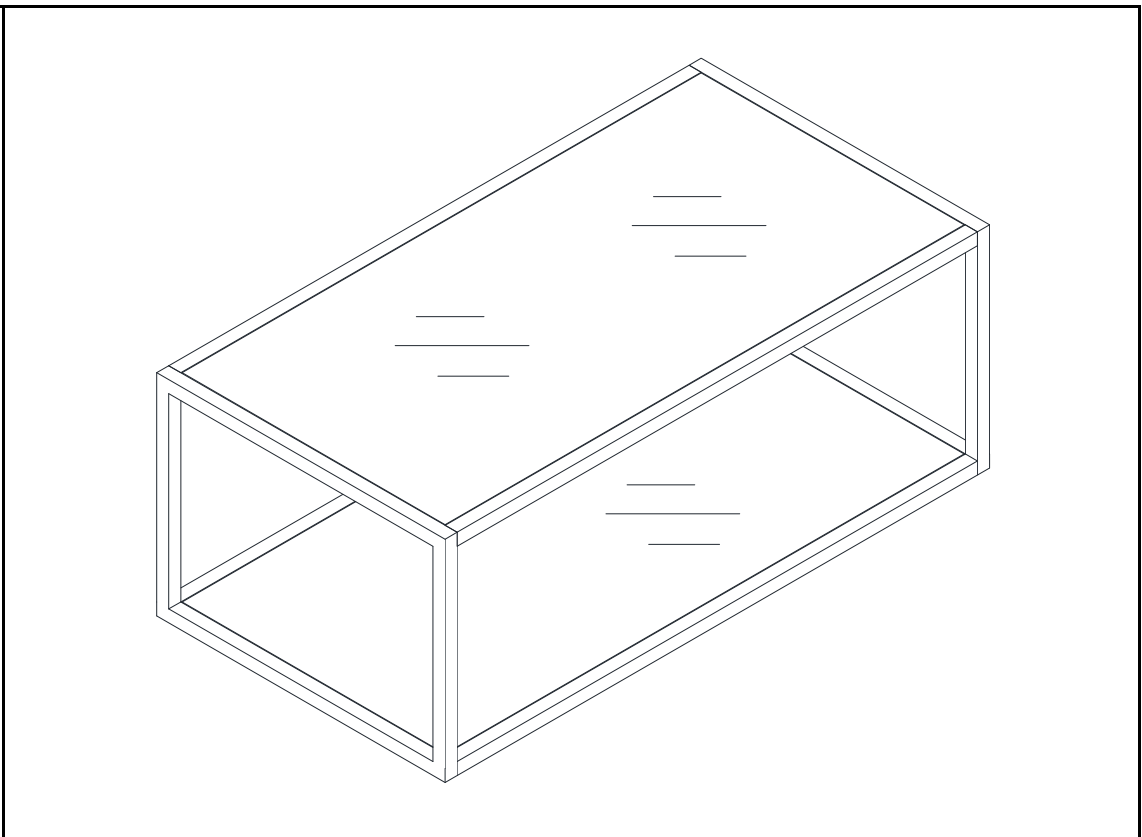
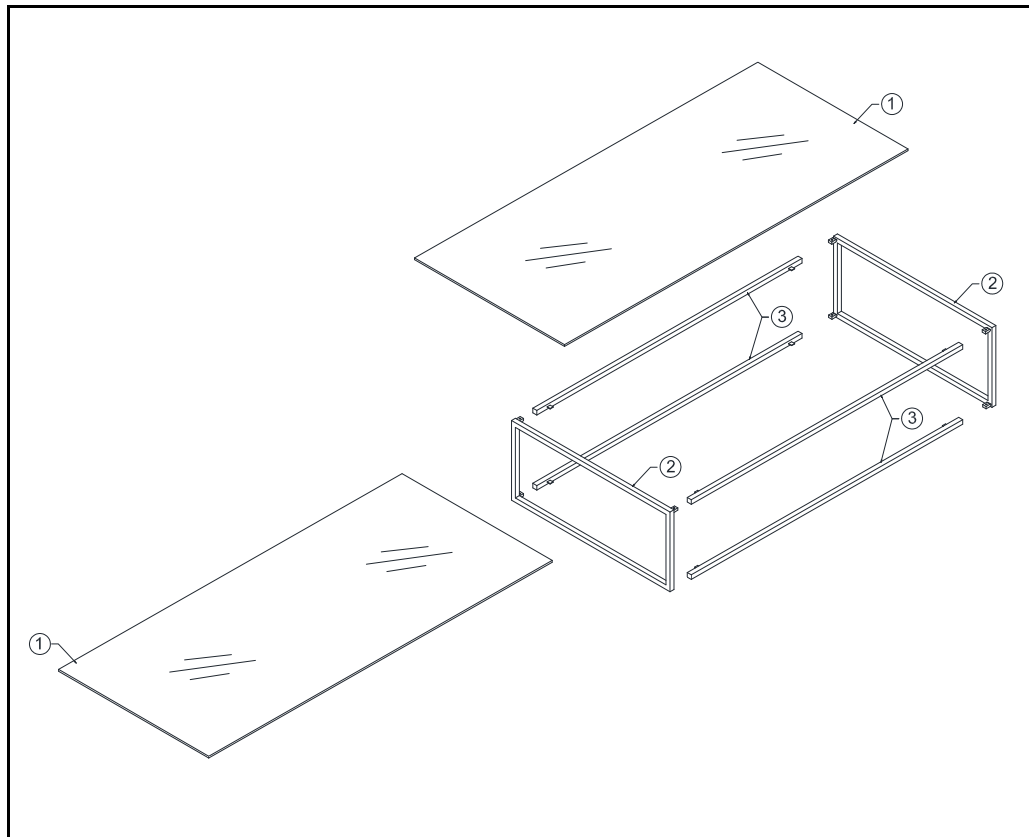
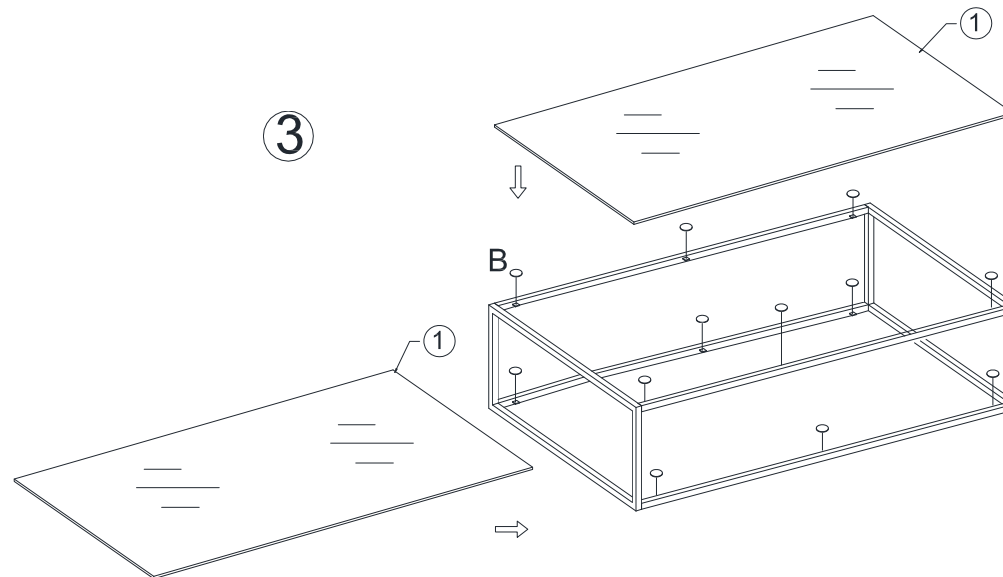
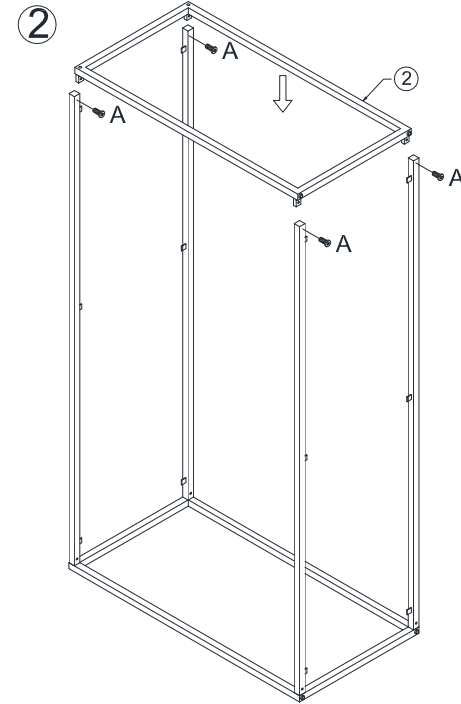
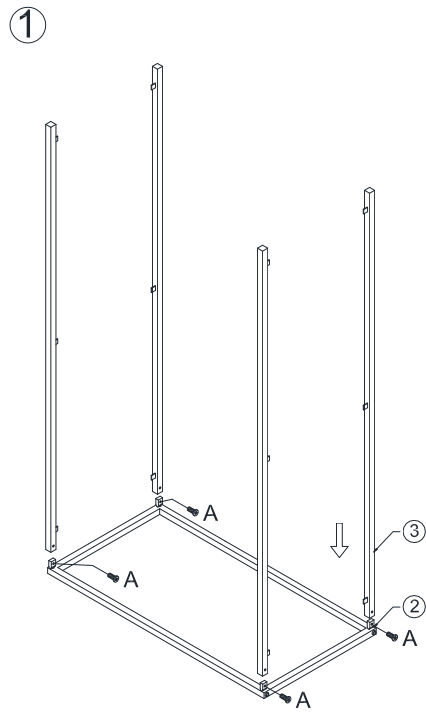


# C371



 <b>x2</b>	 15 min	 ①=2PCS	 ②=2PCS	 ③=4PCS
 <b>x2</b>	 A=8PCS	 B=12PCS	 C=1PC	





# C371



	<p>1 año después / 1 year later / 1 an après</p>						

