

TANTI STILI...UNA PASSIONE



espresso coffee machines

S 40

SUPREMA - CLASSIC



CATALOGO RICAMBI



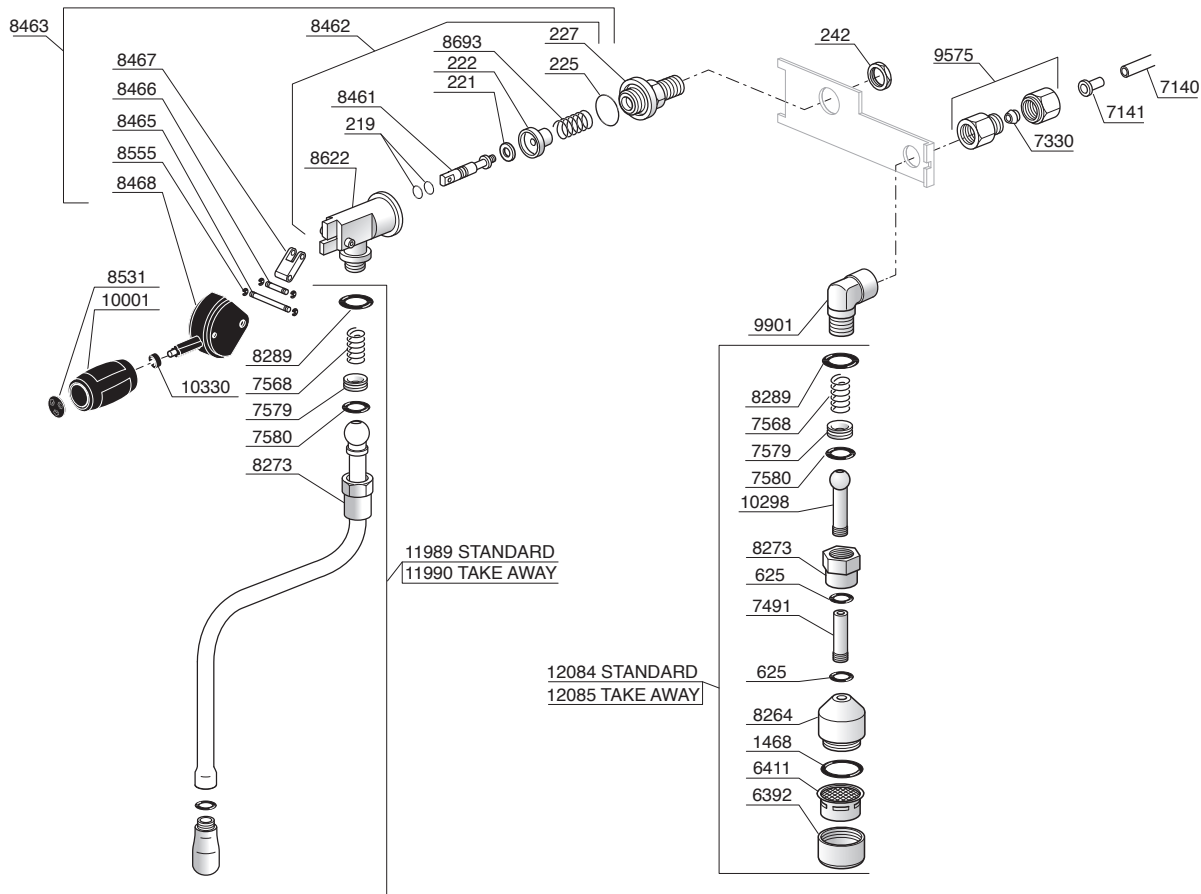
SPARE PARTS CATALOGUE

MNR 021 - Rev. 00 - Ed. 03/2016

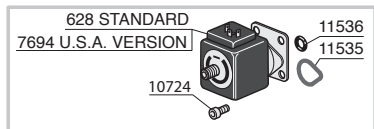
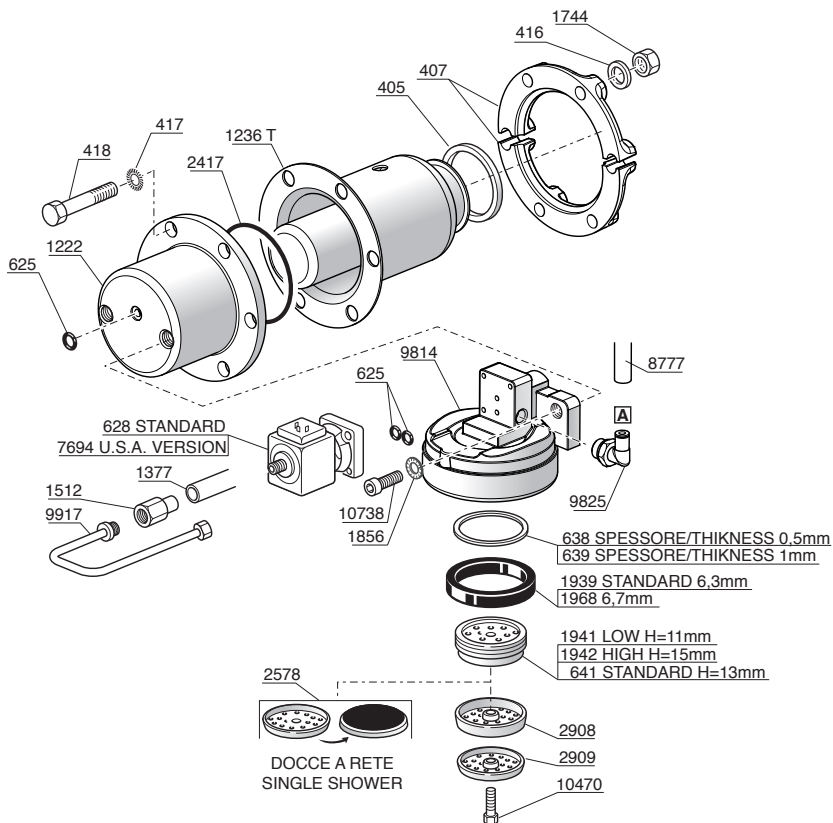
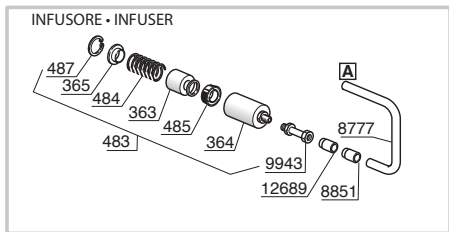
INDICE - TABLE OF CONTENTS

RUBINETTO VAPORE E SCARICO ACQUA - STEAM TAP AND WATER DRAIN	pag. 3
GRUPPO DI EROGAZIONE - DELIVERY GROUP	pag. 4
POMPA - PUMP	pag. 5
PORTAFILTRO - PORTAFILTER	pag. 6
CALDAIA S40 SUPREMA-CLASSIC - S40 SUPREMA-CLASSIC BOILER.....	pag. 7
TELAIO - FRAME	pag. 8
IMPIANTO IDRICO S40 SUPREMA - S40 SUPREMA WATER SYSTEM	pag. 9
IMPIANTO IDRICO S40 CLASSIC - S40 CLASSIC WATER SYSTEM.....	pag. 10
CARROZZERIA - BODY	pag. 11
COMPONENTI ELETTRICI ED ELETTRONICI - ELECTRIC AND ELECTRONIC COMPONENTS	pag. 12
SISTEMA M.A.T. - M.A.T. SYSTEM	pag. 13
ACCESSORI - ACCESSORIES.....	pag. 14
LISTA COMPONENTI - SPARE-PARTS LIST.....	pag. 15

RUBINETTO VAPORE E SCARICO ACQUA - STEAM TAP AND WATER DRAIN



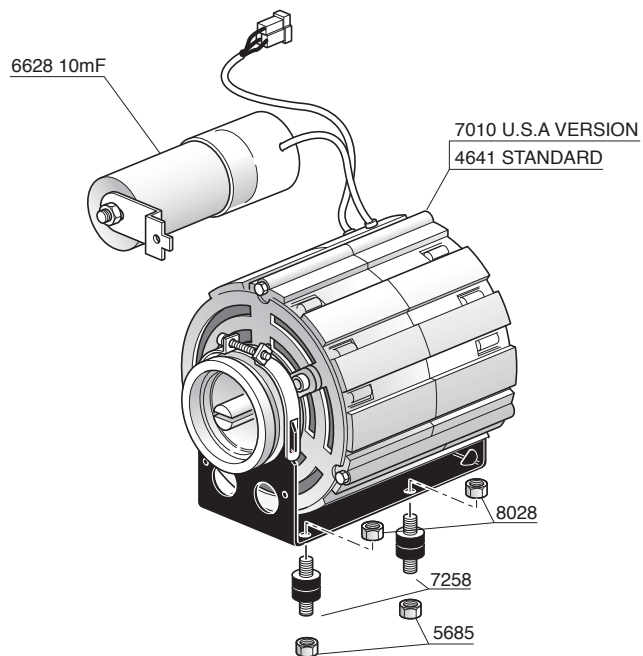
GRUPPO DI EROGAZIONE - DELIVERY GROUP



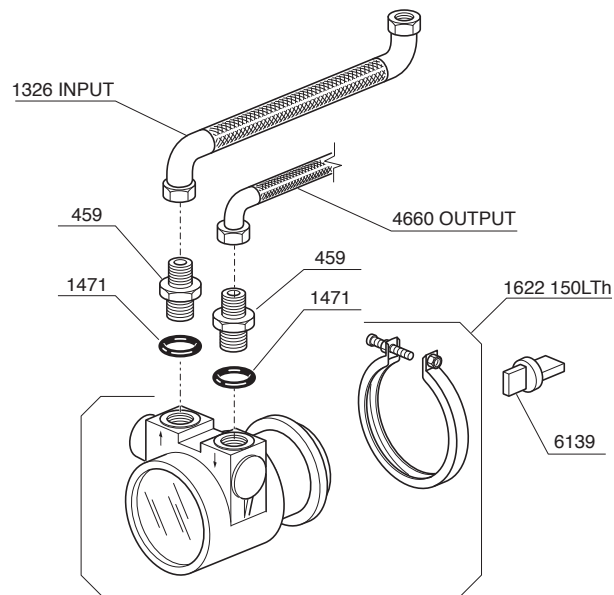
DOCCE A RETE
SINGLE SHOWER

POMPA - PUMP

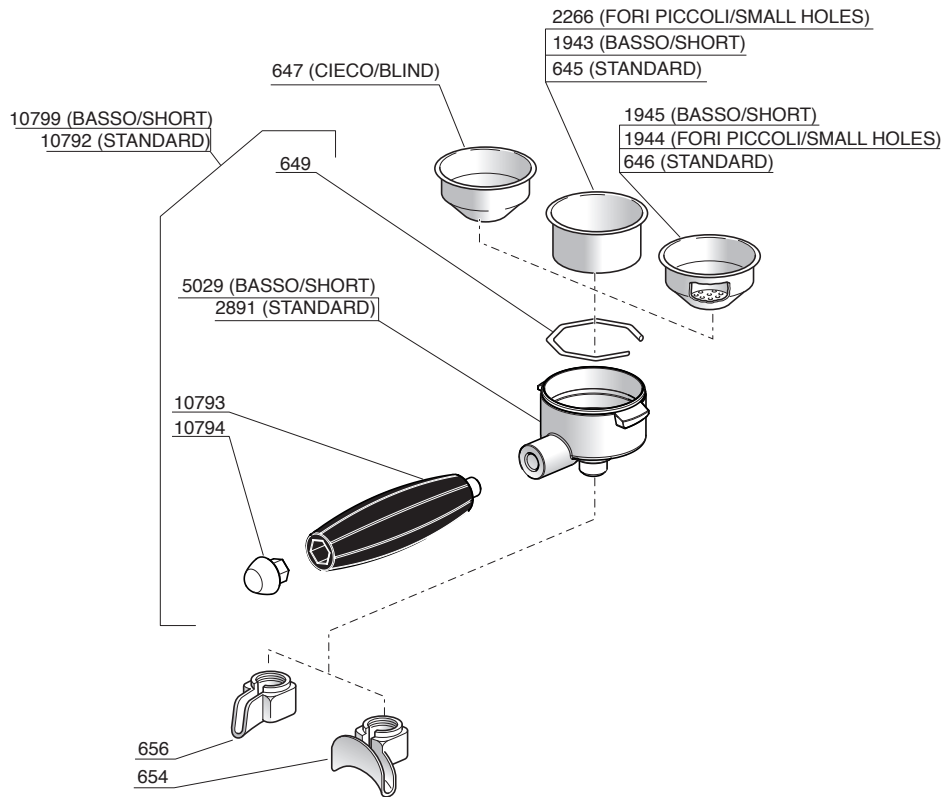
MOTORE INTERNO • INTERNAL MOTOR



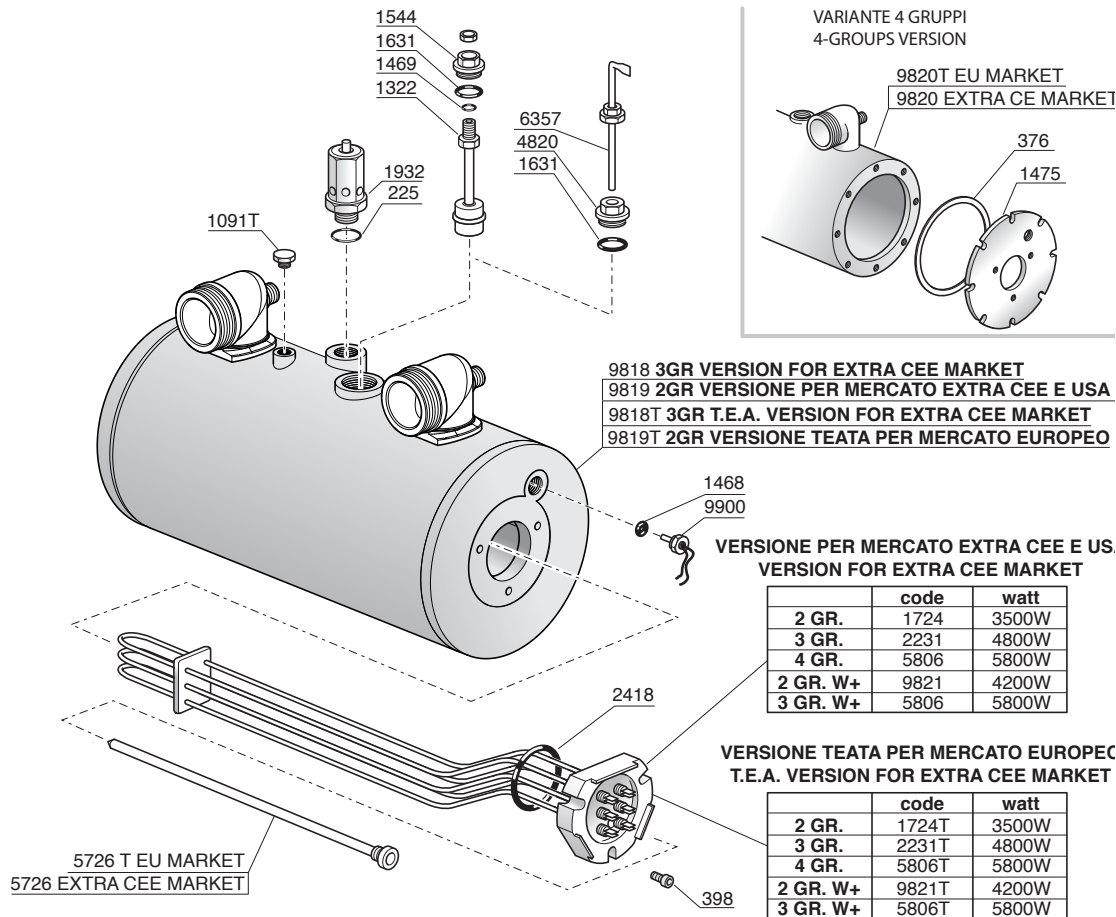
POMPA • PUMP



PORTAFILTRO - PORTAFILTER



CALDAIA S40 SUPREMA-CLASSIC - S40 SUPREMA-CLASSIC BOILER

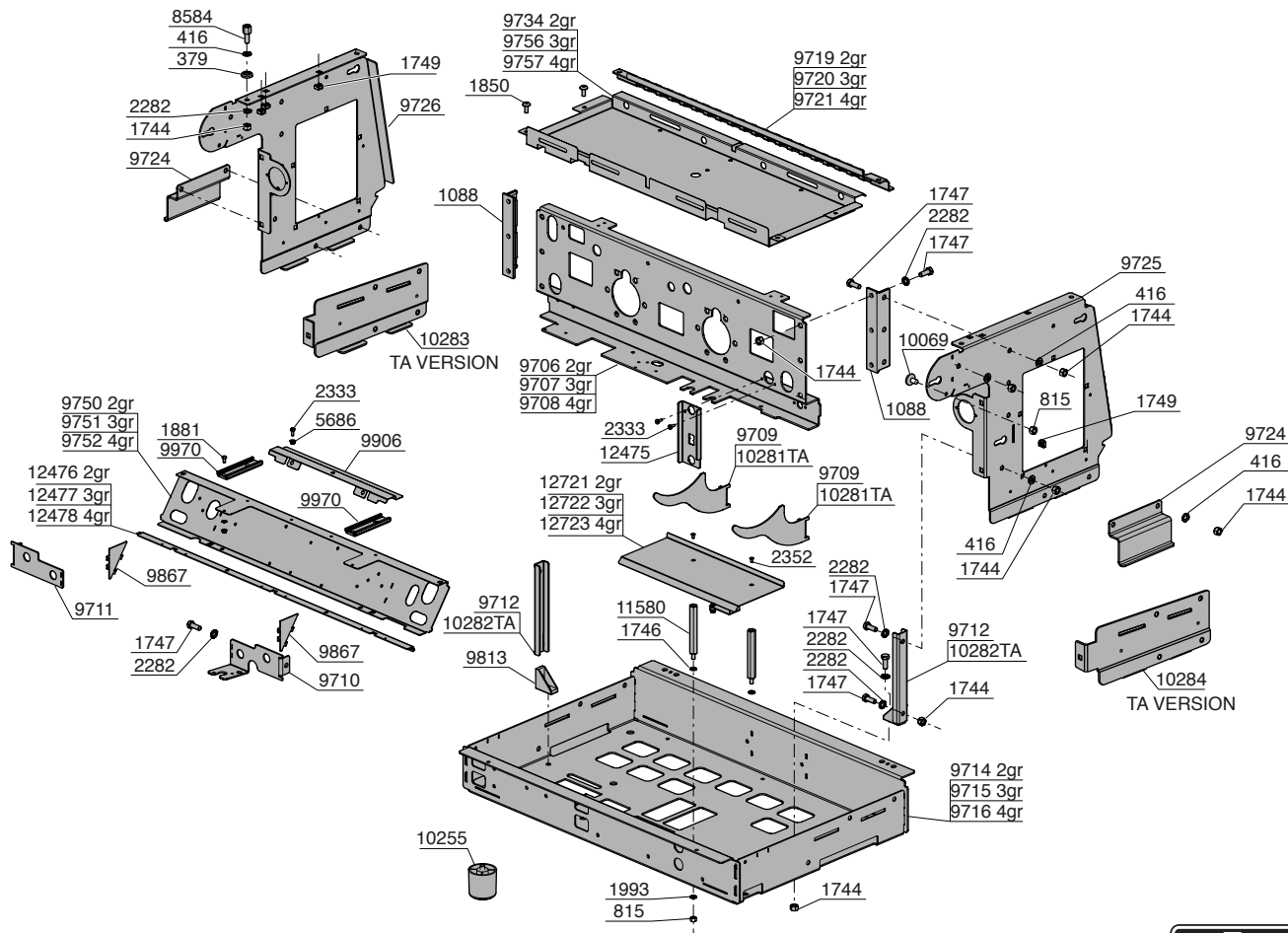


	code	watt
2 GR.	1724	3500W
3 GR.	2231	4800W
4 GR.	5806	5800W
2 GR. W+	9821	4200W
3 GR. W+	5806	5800W

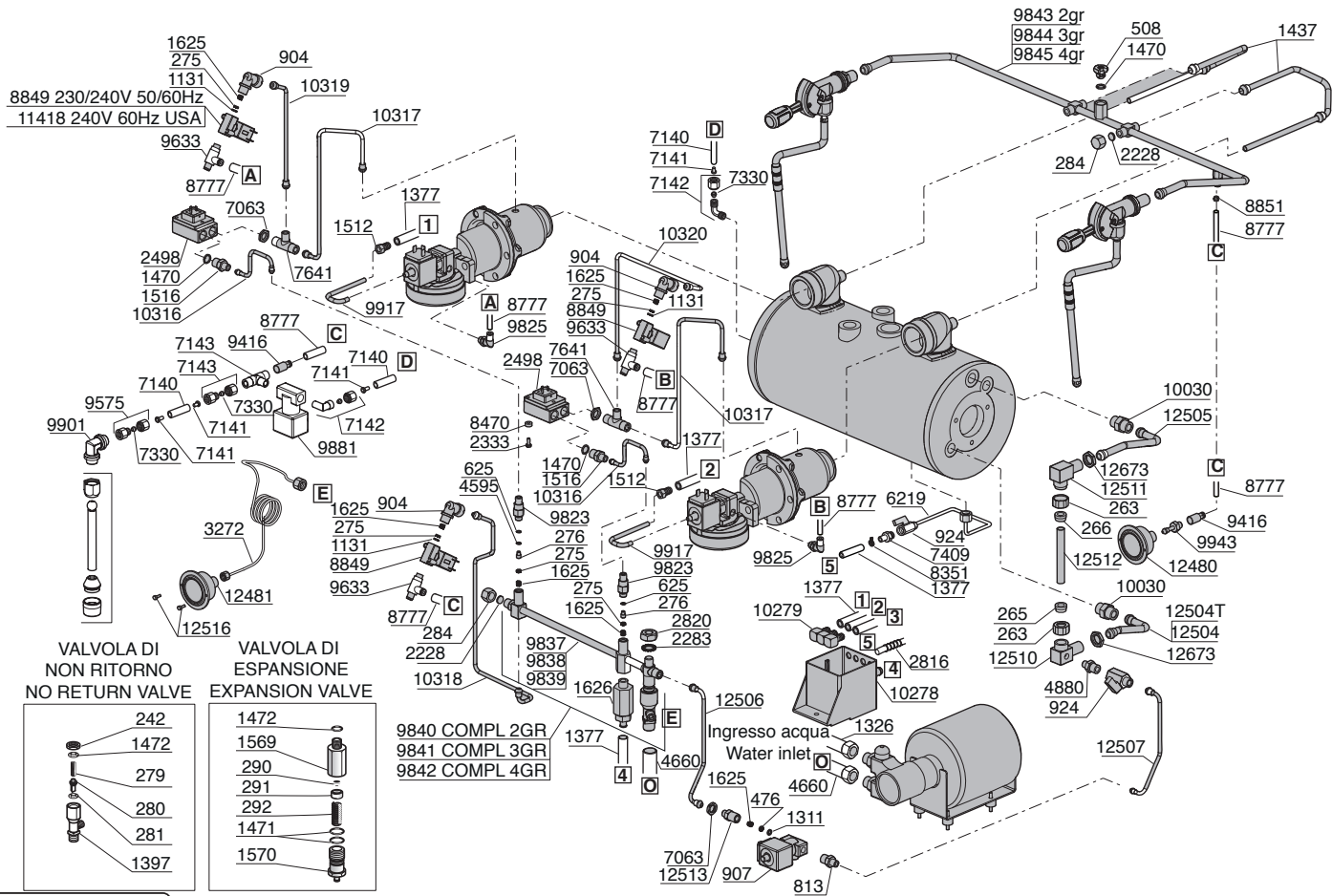
VERSIONE TEATA PER MERCATO EUROPEO
T.E.A. VERSION FOR EXTRA CEE MARKET

	code	watt
2 GR.	1724T	3500W
3 GR.	2231T	4800W
4 GR.	5806T	5800W
2 GR. W+	9821T	4200W
3 GR. W+	5806T	5800W

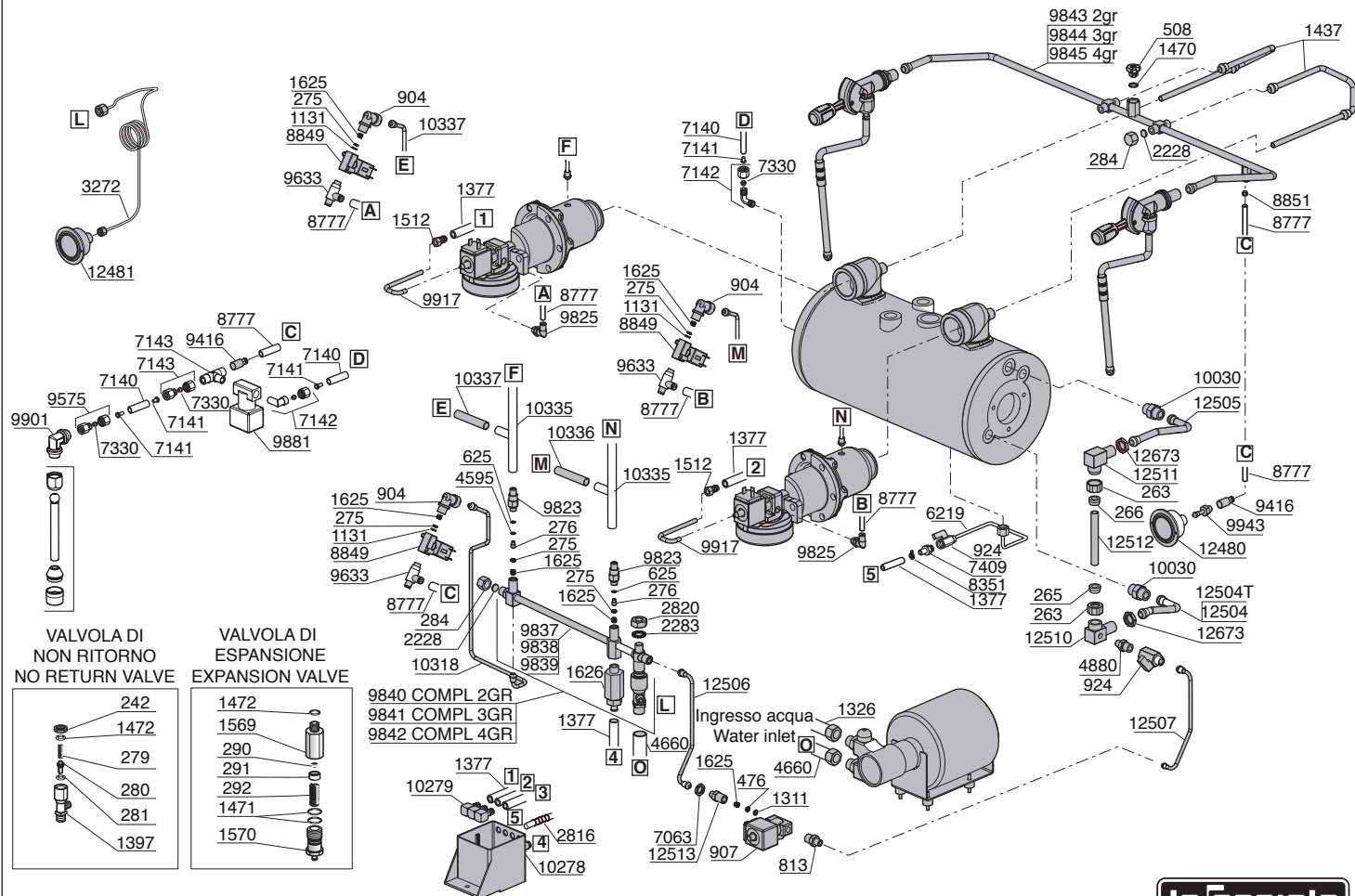
TELAIO - FRAME



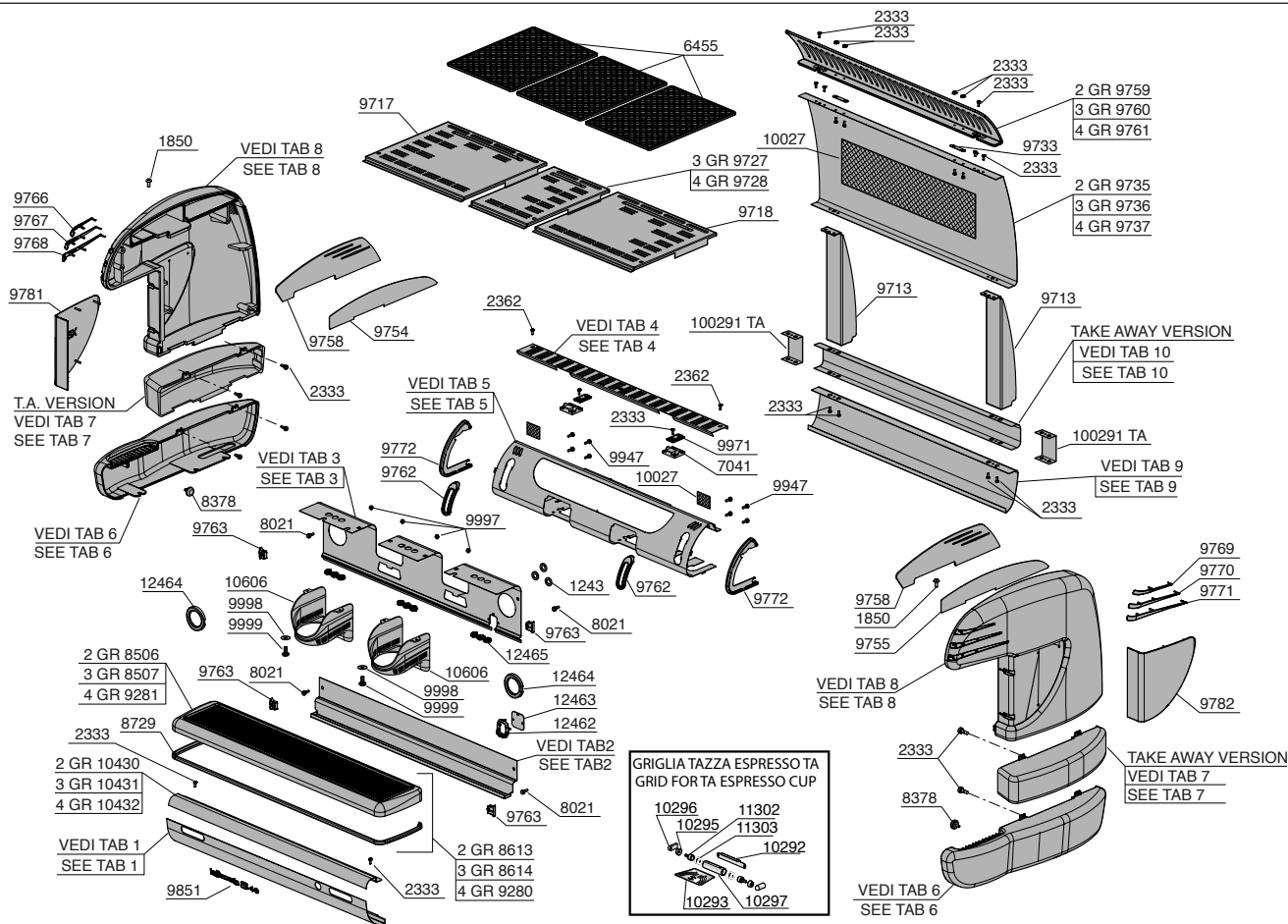
IMPIANTO IDRICO S40 SUPREMA - S40 SUPREMA WATER SYSTEM



IMPIANTO IDRICO S40 CLASSIC - S40 CLASSIC WATER SYSTEM



CARROZZERIA - BODY



**TAB 1 PANNELLO ANTERIORE INFERIORE
UPPER REAR PANEL**

INOX	CODICE PART NO.	BEIGE	CODICE PART NO.	BORGOGNA	CODICE PART NO.
2 GR	12518	2 GR	10439	2 GR	10445
3 GR	12519	3 GR	10440	3 GR	10446
4 GR	12520	4 GR	10441	4 GR	10447

**TAB 2 COPRISCARICO INFERIORE
LOWER COVER DRAIN PANEL**

INOX	STANDARD	TAKE AWAY
2 GR	12701	12707
3 GR	12702	12708
4 GR	12703	12709

**TAB 3 COPRISCARICO SUPERIORE
UPPER COVER DRAIN PANEL**

INOX	CODICE PART NO.
2 GR	12472
3 GR	12473
4 GR	12474

**TAB 4 COMPLETAMENTO FORATA
COMPLEMENTARY BORED PLATE**

INOX	CODICE PART NO.
2 GR	9729
3 GR	9730
4 GR	9731

TAB 5 FRONTALE - FRONTAL PANEL

INOX	CODICE PART NO.	BEIGE	CODICE PART NO.	BORGOGNA BURGUNDY	CODICE PART NO.
2 GR	9747	2 GR	10072	2 GR	10073
3 GR	9748	3 GR	10075	3 GR	10076
4 GR	9749	4 GR	10078	4 GR	10079

TAB 6 LATERALE INFERIORE - LOWER SIDE PANEL

	NERO BLACK	BEIGE	BIANCO WHITE RAL 1013	ROSSO RED RAL 3002	BIANCO PERLA WHITE PEARL	NERO SOFT	ARGENTO SILVER	BORGOGNA BURGUNDY	GIALLO YELLOW RAL 1235	FUCSIA
DX	9764	9930	10561	11960	10533	12632	9932	9934	12740	12615
SX	9765	9931	10560	11959	10534	12633	9933	9935	12741	12616

TAB 7 COMPLETAMENTO FIANCO TA - TAKE AWAY SIDE PANEL

	NERO BLACK	BEIGE BEIGE	BIANCO WHITE RAL 1013	ROSSO RED RAL 3002	BIANCO PERLA WHITE PEARL	NERO SOFT TOUCHBLACK SOFT TOUCH	ARGENTO SILVER	BORGOGNA BURGUNDY	GIALLO YELLOW RAL 1235
DX	11174	10305	12075	12077	11257	10698	10309	10308	12790
SX	11173	10303	12076	12078	11256	10697	10310	10307	12791

TAB 8 FIANCO ESTERNO COMPLETO - COMPLETE SIDE PANEL

	NERO BLACK	BEIGE BEIGE	BIANCO WHITE RAL 1013	ROSSO RED RAL 3002	BIANCO PERLA WHITE PEARL	NERO SOFT TOUCHBLACK SOFT TOUCH	ARGENTO SILVER	BORGOGNA BURGUNDY
DX	11159	10351	12774	12716	11166	12788	10355	10353
SX	11158	10350	12775	12717	11165	12789	10354	10352

**TAB 9 PANNELLO POSTERIORE INFERIORE
LOWER REAR PANEL**

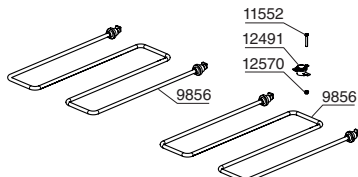
INOX	CODICE PART NO.	BEIGE	CODICE PART NO.	BORGOGNA	CODICE PART NO.
2 GR	9738	2 GR	10090	2 GR	10091
3 GR	9739	3 GR	10093	3 GR	10094
4 GR	9740	4 GR	10096	4 GR	10097

**TAB 10 PANNELLO POSTERIORE INFERIORE TAKE AWAY
LOWER REAR PANEL TAKE AWAY**

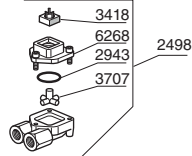
INOX	CODICE PART NO.
2 GR	9738
3 GR	9739
4 GR	9740

COMPONENTI ELETTRICI ED ELETTRONICI - ELECTRIC AND ELECTRONIC COMPONENTS

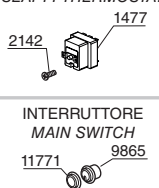
SCALDATAZZE - CUP WARMER



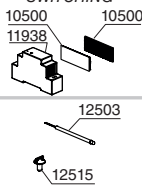
CONTATORE VOLUMETRICO FLOW METER



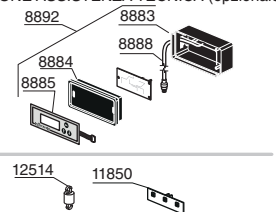
TERMOSTATO SEAFY THERMOSTAT



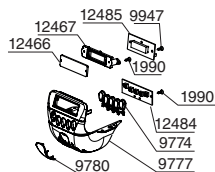
ALIMENTATORE SWITCHING



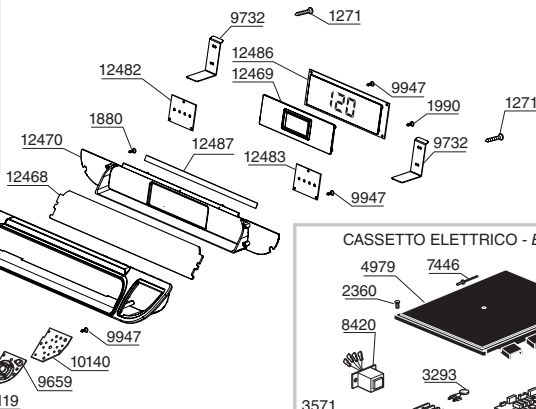
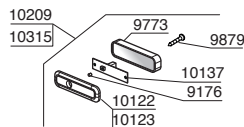
GESTIONE ASSISTENZA TECNICA (opzionale)



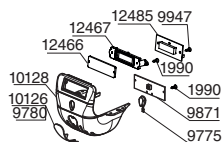
GRUPPO EROGAZIONE CAFFÈ SUPREMA SUPREMA COFFEE DELIVERY GROUP



PULSANTIERA INFERIORE LOWER PUSH-BUTTON



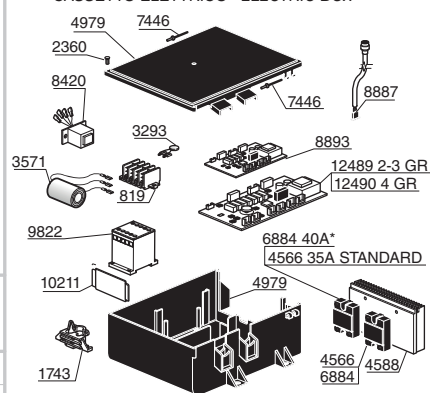
GRUPPO EROGAZIONE CAFFÈ CLASSIC CLASSIC COFFEE DELIVERY GROUP



- * IL CABLAGGIO COMPLETO DELLA MACCHINA E' FORMATO DA:
- CABLAGGIO BASE
 - CABLAGGIO PULSANTIERE
 - CABLAGGIO SCALDATAZZE
 - CABLAGGIO CONTATORI VOL. (SOLO SUPREMA)
 - CABLAGGIO MAT (OPTIONAL)

- * THE COMPLETE WIRING CABLE OF THE MACHINE IS FORMED BY:
- WIRING BASE
 - TOUCHPAD WIRING
 - CUPWARMER WIRING
 - FLOWMETERS WIRING (ONLY SUPREMA)
 - MAT WIRING (OPTIONAL)

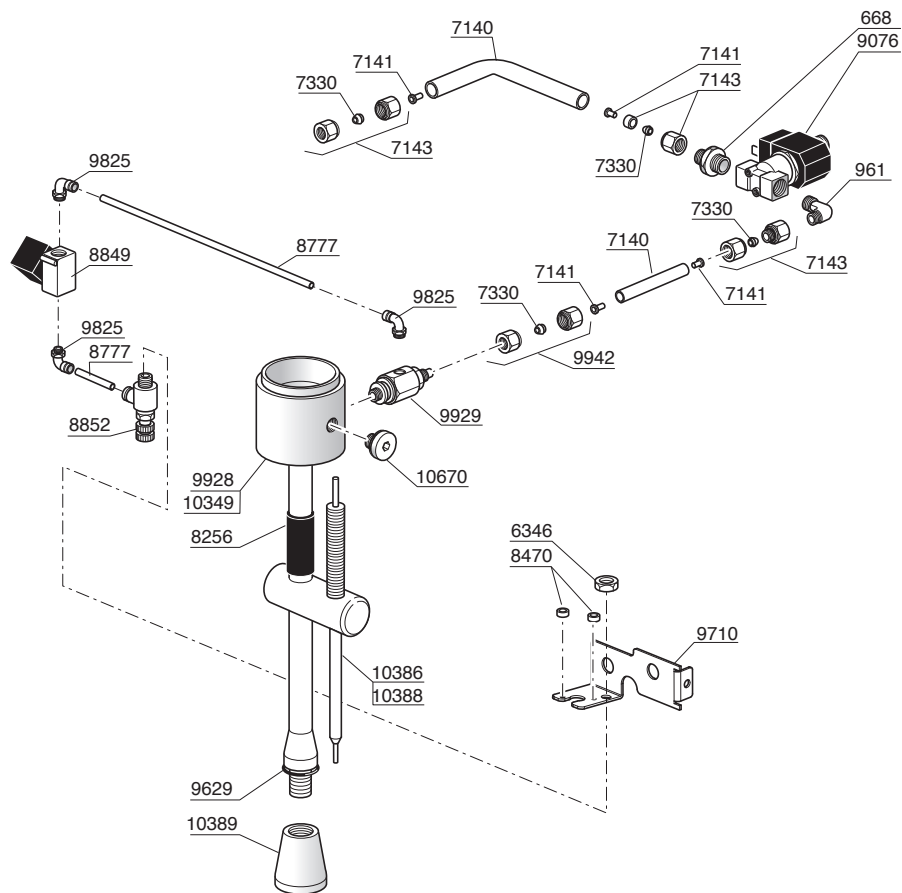
CASSETTO ELETTRICO - ELECTRIC BOX



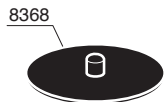
*MACCHINE MONOFASE
SINGLE PHASE MACHINES

	CABLAGGIO BASE S40 CLASSIC/SUPREMA S40 CLASSIC/SUPREMA BASE WIRING	CABLAGGIO PULS. S40 SUPREMA S40 SUPREMA TOUCHPAD WIRING	CABLAGGIO PULS. S40 CLASSIC S40 CLASSIC TOUCHPAD WIRING	CABLAGGIO CONTATORI VOL S40 SUPREMA S40 SUPREMA FLOWMETER WIRING	CABLAGGIO MAT MAT WIRING	CABLAGGIO SCALDATAZZE CUP WARMER WIRING
2 GR	12353	12494	12500	12487	10272	10056
3 GR	12492	12495	12501	12488	10273	10057
4 GR	12493	12496	12502	12489	10274	10058

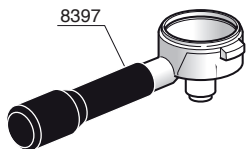
SISTEMA M.A.T. - M.A.T. SYSTEM



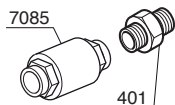
ACCESSORI - ACCESSORIES



**PORTAFILTRO ORZO
FILTER HOLDER FOR BARLEY**



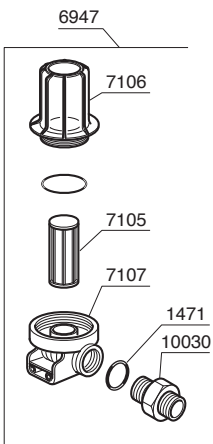
**VALVOLA DI NON RITORNO
ONE-WAY VALVE**



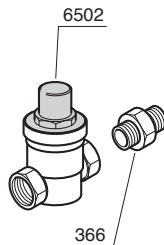
**ESTRATTORE
EXTRACTOR**



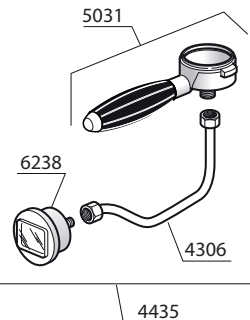
**FILTRO ANTIMPURITÀ
IMPURITIES FILTER**



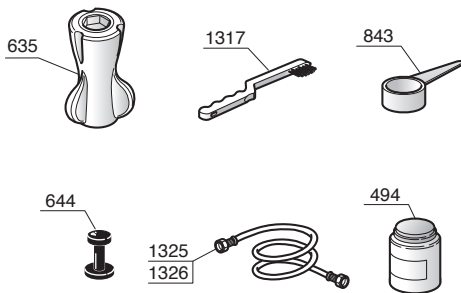
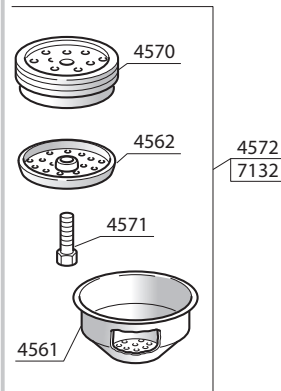
**RIDUTTORE DI PRESSIONE
PRESSURE REGULATOR**



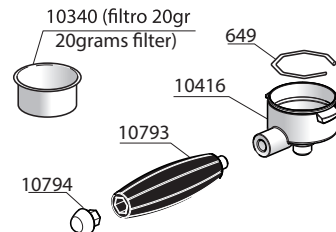
**PORTAFILTRO
CON MANOMETRO
FILTER HOLDER
WITH PRESSURE GAUGE**



**KIT CIALDA
KIT FOR PODS**



**PORTAFILTRO SENZA FONDO
BOTTOMLESS**



Cod.	Descrizione	Description
219	GUARNIZIONE OR 102 VITON	102 VITON O-RING
221	GUARNIZIONE D.14 TENUTA RUBINETTO	TIGHT JOINT TAP D.14
222	PORTA GUARNIZIONE	JOINT HOLDER
225	GUARNIZIONE OR 128 VITON	128 VITON O-RING
227	RACCORDO 3/8"	CONNECTION 3/8"
242	GHIERA 3/8" SPESSORE 5	RING-NUT 3/8" THICKNESS 5
263	DADO VETRO LIVELLO	LEVEL GLASS FASTENING NUT
265	GUAR. VETRO LIVELLO SILICONE	LEVEL GLASS SILICON GASKET
266	GUAR. VETRO LIVELLO VITON	LEVEL GLASS VITON GASKET
275	FILTRO	FILTER
276	GIGLEUR ALIMENTAZIONE GRUPPO F=0,57	GROUP SUPPLYING GIGLEUR F=0,57
279	MOLLA VALVOLA NON RITORNO	NON RETURN VALVE SPRING
280	VALVOLINO NON RITORNO	NON RETURN VALVE
281	GUARNIZIONE OR 107 VITON	107 VITON O-RING
284	TAPPO FEMMINA 1/4"	FEMALE COVER 1/4"
290	GUARNIZIONE TENUTA	TIGHT JOINT
291	PORTAGUARNIZIONE	JOINT HOLDER
292	MOLLA PER VALVOLA ESPANSIONE	EXPANSION VALVE SPRING
363	PISTONE	PISTON
364	CORPO INFUSORE	INFUSER BODY
365	RONDELLA PREMIMOLLA	SPRING SECURING WASHER
366	NIPLES 3/8" - 1/2"	NIPPLE 3/8" - 1/2"
376	GUARNIZIONE TENUTA CALDAIA	BOILER GASKET
379	RONDELLA ZINCATA D8	ZINCED WASHER D8
401	NIPLES 3/8"	NIPPLE 3/8"
405	GUARNIZ. D=40/50 TENUTA SCAMBIATORE	HEAT EXCHANGER GASKET D=40/50
407	SEMIANELLO ALLUMINIO	ALUMINIUM HALF-RING

Cod.	Descrizione	Description
416	RONDELLA PIANA DIAMETRO 8 ZINC	GALVANIZED FLAT WASHER D.8
417	RONDELLA DENTELLATA ESTERNO D.8	EXTERNAL TOOTH WASHER D.8
418	VITE TE 8X45 U.5737 ZINCATA	GALVANIZED SCREW TE 8X45 U.5737
459	NIPLES POMPA	PUMP NIPPLE
464	TUBO SCARICO 16 X 21	DRAIN TUBE 16 X 21
483	INFUSORE COMPL.	COMPLETE INFUSER
484	MOLLA INFUSORE	INFUSER SPRING
485	GUARNIZIONE A V	V-SHAPED SEAL
487	SEEGER FERAMOLLA INFUSORE	INFUSER SPRING STOP SEEGER
494	BARATTOLO DETERGENTE	CLEANING PRODUCT BOTTLE
508	VALVOLINO ANTIDEPRESSIONE	DEPRESSION VALVE
625	GUARNIZIONE OR 105 VITON	O-RING 105 VITON
628	ELETTROVAL. 3 VIE 230V/50HZ	3 WAYS ELECTROVALVE 230V/50HZ
635	CHIAVETTA	KEY
638	GUARNIZIONE SPESSORE 0,5 MM	GASKET THICKNESS 0,5 MM
639	GUARNIZIONE SPESSORE 1 MM	GASKET THICKNESS 1 MM
641	PORTA DOCCETTA	SHOWERHEAD HOLDER
644	PRESSINO MANUALE	MANUAL TAMPER
645	FILTRO 2 CAFFE'	2 CUPS FILTER
646	FILTRO 1 CAFFE'	1 CUP FILTER
647	FILTRO CIECO	BLIND FILTER
649	MOLLA FERMA FILTRO	FILTER STOP SPRING D. 1.2
654	BECCUCCIO DUE CAFFÈ	2 CUPS SPOUT
656	BECCUCCIO UN CAFFÈ	1 CUP SPOUT
668	NIPLES 1/4"	NIPPLE 1/4"
669	VITE TCCE 4X10 U.5931 A2 INOX	STAINLESS STEEL SCREW 4X10 TCCE U.5931 A2
813	NIPLES 1/8" - 1/8" M	NIPPLE 1/8" - 1/8" M

Cod.	Descrizione	Description
819	MORSETTIERA 4 POLI	4-POLE TERMINAL BOARD
843	DOSINO	DOSER
904	PIPETTA 1/4" - 1/8"	JOINT 1/4" - 1/8"
907	ELETTROVALVOLA 2 VIE 230 VOLT	230 V SOLENOID VALVE
924	RUBINETTO 1/4" A SFERA M/F	BALL TAP 1/4" M/F
925	RACCORDO GIGLEUR AUTOLIVELLO	BOILER REFILL GIGLEUR JOINT
961	PIPETTA 1/4 DIAMETRO 1/4" M	JOINT 1/4 D. 1/4" M
1088	ANGOLARI ALLUMINIO	ALUMINIUM ANGLE
1091T	TAPPO ¼ M TEATO	¼ TEA CAP
1131	RONDELLA OTTONE DIAM. 8	BRASS WASHER DIAM. 8
1203	MOTORE 220 V	MOTOR 220 V
1222	CAMPANA GRUPPO	GROUP HEAD BELL
1236	SCAMBIATORE DI CALORE	HEAT EXCHANGER
1236T	SCAMBIATORE DI CALORE TEA	HEAT EXCHANGER TEA
1271	VITE 5 X 25	5 X 25 SCREW
1317	SPAZZOLINO	BRISTLE
1322	GALLEGGIANTE CON COPRICONCATTO	LEVEL FLOAT WITH COVER
1325	TUBO FLEX ACCIAIO INOX 3/8" CM 70	STAINLESS STEEL FLEXIBLE HOSE 3/8" CM 70
1326	TUBO FLEX ACCIAIO INOX 3/8 "CM 150	STAINLESS STEEL FLEXIBLE HOSE 3/8 "CM 150
1377	TUBO SILICONE 7 X 11	SILICON HOSE 7 X 11
1397	CORPO VALVOLA RITEGNO	NON RETURN VALVE BODY
1437	TUBO SPURGO	DRAIN TUBE
1468	GUARNIZIONE OR 119 VITON	O-RING 119 VITON
1469	GUARNIZIONE OR 108 VITON	O-RING 108 VITON
1470	GUARNIZIONE OR 114 VITON	O-RING 114 VITON
1471	GUARNIZIONE OR 121 VITON	O-RING 121 VITON
1472	GUARNIZIONE OR 115 VITON R10	O-RING 115 VITON R10

Cod.	Descrizione	Description
1475	FLANGIA CALDAIA 4 GR	4 GR. BOILER FLANGE
1477	TERMOSTATO SICUREZZA	SAFETY THERMOSTAT
1512	RACCORDO X SCARICO ELETTROVALVOLA	RELEASE ELECTROVALVE CONNECTION
1516	NIPPLES 1/4" -1/8" PER CONTATORE VOLUMETRICO	NIPPLE 1/4" -1/8" FOR VOLUMETRIC FLOW METER
1544	RACCORDO SUPPORTO GALLEGGIANTE	LEVEL FLOAT SUPPORT CONNECTION
1559	CURVA PASSACAVI	CURVED CABLE GROMMET
1569	CORPO VALVOLA ESPANSIONE	EXPANSION VALVE BODY
1570	REGISTRO VALVOLA ESPANSIONE	EXPANSION VALVE REGISTER
1612	GHIERA ABS X MANOPOLE	ABS RING NUT X KNOBS
1622	POMPA 150 L./H	PUMP 150 L./H
1625	MOLLA GIGLEUR SUPER	GIGLEUR SPRING
1631	GUARNIZIONE 3125 OR	O-RING 3125
1724	RESISTENZA 2GR. 3500W.220V MAGGIORATA	OVERSIZED HEATING ELEMENT 2GR. 3500W/220V
1724T	RESISTENZA 2GR. 3500W.220V MAGGIORATA TEA	OVERSIZED HEATING ELEMENT 2GR. 3500W/220V TEA
1743	FISSACAVI	CABLE FASTENING
1744	DADO ESAG.8X1,25 U.5587 6S ZIN	GALVANIZED HEX NUT 8X1,25 U.5587 6S
1747	VITE TE 8 X 20	8 x 20 SCREW
1749	DADO A GABBIA M6	M6 CAGED NUT
1850	VITE TBL 6 X 15	TOOTH WASHER D.10
1856	RONDELLA DENTATA D.10 ZINCATA	2,9 X 6,5 SELF-THREADING SCREW
1880	VITE AUTOFILETTANTE 2,9 X 6,5	TE 4 X 8 SCREW
1881	VITE TE 4 X 8	COMPLETE SECURITY VALVE
1932	VALVOLA DI SICUREZZA COMPLETA	GROUPHEAD GASKET THICK. 6.3
1939	GUARNIZIONE SOTTOCOPPA SPE.6,3	BRASS SHOWER HOLDER H=11
1941	PORTADOCCHETTE IN OTTONE H=11	BRASS SHOWER HOLDER H=15
1942	PORTADOCCHETTE IN OTTONE H=15	BRASS SHOWER HOLDER H=15
1943	FILTRO 2 CAFFE' (BASSO)	2 CUPS FILTER (SMALL)

Cod.	Descrizione	Description
1944	FILTRO 1 CAFFÈ (FORI PICCOLI)	1 CUP FILTER (SMALL HOLES)
1945	FILTRO 1 CAFFÈ (BASSO)	1 CUP FILTER (SMALL)
1968	GUARNIZ.SOTTOCOPPA SPESS. 6,7	GROUPHEAD GASKET THICK. 6.7
1990	VITE AUTOF. 2,2 X 1/4	SELF THREADING SCREW 2,2 X 1/4
1993	RONDELLA DENT. D6	D6 WASHER
2142	VITE TE 4 X 6	TE 4 X 6 SCREW
2228	GUARNIZ.INKLINGHER D=11,5/S=2	INKLINGHER D=11, 5/S=2 O-RING
2231	RESISTENZA 3 GR 230 V 4800W	HEATING ELEMENT 3 GR 230 V 4800W
2231T	RESISTENZA 3 GR 230 V 4800W TEA	HEATING ELEMENT 3 GR 230 V 4800W TEA
2266	FILTRO 2 CAFFÈ (FORI PICCOLI)	2 CUPS FILTER (SMALL HOLES)
2282	RONDELLA DENTELLATA D8	WASHER D8
2283	RONDELLA DENTELLATA D12	D12 WASHER
2333	VITE TC CROCE 4 X 12	TC SCREW 4 X 12
2352	VITE TC CROCE SVASATA 4 X 8	4 X 8 SCREW
2360	VITE AUTOFIETTANTE 2,9 X 13	2,9 X 13 SELFTHREADIG SCREW
2417	GUARNIZIONE OR GRUPPO VITON	VITON GROUP O-RING
2418	GUARN. OR. 55.56 X 3.53 VITON	O-RING 55.56X3.53 VITON
2498	CONTATORE VOLUMETRICO FORO 1,15	VOLUMETRIC FLOW METER 1,15
2578	DOCCIA A RETE	NET SHOWER SCREEN
2816	TUBO GOMMA SCARICO (MT. 1,5)	RUBBER DRAIN HOSE (MT. 1,5)
2820	DADO M12	M12 NUT
2891	PORTAFILTRO CORTO "CROMATO"	CHROMED SHORT PORTAFILTER
2908	DOCCETTA	UPPER SHOWER
2909	CONTRODOCCIA	LOWER SHOWER
2943	OR CONTATORE VOLUMETRICO	VOLUMETRIC FLOW METER O-RING
3272	TUBO MANOMETRO ACQUA	WATER MANOMETER TUBE
3293	MOVIR 275 K-14 "CABLATO"	MOVIR 275 K-14 "CABLED"

Cod.	Descrizione	Description
3418	EFFETTO HALL	HALL EFFECT
3571	SERIE FILTRI CAPACITIVI CABLATI	SERIES OF CABLED CAPACITOR FILTERS
3707	VENTOLINA 2 MAGNETI X CONTATORE VOLUMETRICO	2 MAGNET FAN X VOLUMETRIC FLOW METER
4566	RELÈ STATICO HD 4825	STATIC RELAY HD 4825
4588	DISSIPATORE PER RELÈ HD4825	HEATSINK FOR RELAY HD4825
4595	GUARNIZIONE TEFLON PER GIGLEUR	TEFLON GASKET FOR GIGLEUR
4641	MOTORE 220 V	MOTOR 220 V
4660	TUBO FLEX INOX F3/8" CM 31	STAINLESS STEEL FLEXIBLE HOSE F3/8" CM 31
4661	TUBO FLEX INOX F3/8" CM 25	STAINLESS STEEL FLEXIBLE HOSE F3/8" CM 25
4820	RACCORDO SUPP. GALL. FIL.1/4	SCREWED CONNECTION SUPPORTING LEVEL PROBE 1/4
4880	NIPPLES 1/4 1/8 CORTO	SHOER NIPPLES 1/4 1/8
4979	SCATOLA CENTRALINA	ELECTRIC BOX COVER
5029	PORTAFILTRO BASSO CROMATO	CHROMED SHORT PORTAFILTER
5686	DADO FLANGIATO M4	M4 NUT
5726	TUBO POZZETTO RESISTENZA DECAP	BLIND PIPE FOR HEATING ELEMENT
5726T	TUBO POZZETTO RESISTENZA DECAP TEA	BLIND PIPE FOR HEATING ELEMENT TEA
5806	RESIST.3/4GR.5800W.220V	HEATING ELEMENT 3/4GR.5800W.220V
5806T	RESIST.3/4GR.5800W.220V TEA	HEATING ELEMENT 3/4GR.5800W.220V TEA
6139	GIUNTINO IN BRONZO	BRONZE JOINT
6219	TUBO SVUOTAMENTO CALDAIA	BOILER DISCHARGE TUBE
6268	COPERCHIO PER CONTATORE VOLUMETRICO	VOLUMETRIC FLOW METER CAP
6346	GHIERA 1/8" SPESSORE 4MM	RING NUT 1/8" THICK. 4MM
6357	SONDA CONTROLLO LIVELLO	LEVEL CONTROL PROBE FOR HORIZONTAL BOILER
6392	RACCORDO INF.ROMPIGETTO CROMATO	LOWER JUNCTION FOR CHROMED JET BREAKER
6411	INTERNO X AERATORE	JET BREAKER
6455	GRIGLIETTA DI PLASTICA	PLASTIC GRID
6502	RIDUTTORE PRESSIONE	PRESSURE REDUCER

Cod.	Descrizione	Description
6628	CONDENSATORE PER MOTORE 220V	MOTOR CONDENSATOR 220V
6884	RELÈ STATICO 40 A	STATIC RELAY 40A
6947	FILTRO ACQUA - MICRO ATT. 3/8"	WATER FILTER - MICRO ATT. 3/8"
7010	MOTORE 220 V. 50-60HZ UL	MOTOR 220 V. 50-60HZ UL
7041	CERNIERA	HINGE
7063	GHIERA 1/4" SPESS=3 MM	LOCK NUT 1/4" THICKNESS 3 MM
7085	VALVOLA DI NON RITORNO 3/8 25 ATM	NO RETURN VALVE 3/8 GAS 25 ATM
7105	CARTUCCIA FILTRO ACQUA	WATER STRAINER CARTRIDGE
7106	BICCHIERE FILTRO ACQUA	WATER STRAINER CAP
7107	TESTA FILTRO ACQUA	WATER STRAINER HEAD
7140	TUBO TEFLON 8 X 6	TEFLON HOSE 8 X 6
7141	BUSSOLA DI RINFORZO	REINFORCING BUSH
7142	RACCORDO AD ANGOLO MASCHIO 1/4"	MALE ELBOW CONNECTION 1/4"
7143	RACCORDO DIRITTO 1/4" FEMMINA	STRAIGHT FEMALE CONNECTION 1/4"
7258	ANTIVIBRANTE 15X10 MM	BUMPER 15X10 MM
7330	OGIVA OTTONE X TUBO TEFLON D.8	BRASS OGIVE FOR TEFLON TUBE D. 8MM
7409	ASPIRAZIONE NON RITORNO SERBATOIO	NON-RETURN SUCTION
7446	RIVETTO IN ALLUMINO	ALUMINIUM RIVET
7491	PROLUNGA SCARICO ACQUA 40MM	WATER OUTLET EXTENSION 40MM
7568	MOLLA TUBO VAPORE	STEAM TUBE SPRING
7579	BUSSOLA SNODO TUBO VAPORE	STEAM TUBE ARTICULATION BUSH
7580	GUARNIZIONE OR 12,10X2,7 EPDM	O-RING 12,10X2,7 EPDM
7641	CROCIERA 3 VIE 1/4"	3-WAY CROSS CONNECTOR 1/4"
7694	ELETTROV. 208-240V/60HZ 3VIE UL	3-WAY ELECTROVALVE 208-240V/60HZ UL
8021	VITE TCCE 6 X 10	TCCE 6 X 10 SCREW
8256	GUAINA GOMMA VAPORE	RUBBER SHELFT FOR STEAM PIPE
8264	RACCORDO SUP.ROMPIGETTO CROMATO	UPPER JUNCTION FOR CHROMED JET BREAKER

Cod.	Descrizione	Description
8273	DADO X SNODO ACQUA	NUT FOR WATER ARTICULATED JOINT
8289	GUARNIZIONE OR 16X2 SILICONE	SILICON O-RING 16X2
8378	INSERTO M6 X FIANCO	M6 INSERT X SIDE PANEL
8397	PORTAFILTRO PER ORZO	BARLEY FILTER HOLDER
8420	TRASFORMATORE 230V/10V 10VA	TRANSFORMER 230V/10V 10VA
8461	ASTA RUBINETTO	TAP ROD
8462	RUBINETTO COMPL.	COMPLETE TAP
8463	RUBINETTO ASSEMBLATO COMPL. S5	COMPLETE ASSEMBLED TAP S5
8465	PERNO X RUBINETTO L=29MM	TAP PIN L=29MM
8466	PERNO X RUBINETTO L=15MM	TAP PIN L=15MM
8467	BIELLETTA X RUBINETTO	TAP CONNECTING ROD
8468	LEVISMO X RUBINETTO S5	TAP LEVER S5
8470	RONDELLA PLASTICA 4,3X4	PLASTIC WASHER 4,3X4
8506	GRIGLIA BACINELLA 2 GRUPPI	2 GR DRIP TRAY GRID
8507	GRIGLIA BACINELLA 3 GRUPPI	3 GR DRIP TRAY GRID
8531	ADESIVO RESINATO VAPORE	STEAM RESIN ADHESIVE
8555	ANELLO ELASTICO D=3,2	SNAP RING D=3,2
8584	VITE M8 TE FIL. M4 FEMM. X S5	SCREW M8 TE FEMALE THREAD M4 X S5
8613	BACINELLA INOX 2 GRUPPI	2-GROUPS STAINLESS STEEL DRIP TRAY
8614	BACINELLA INOX 3 GRUPPI	3-GROUPS STAINLESS STEEL DRIP TRAY
8622	CORPO RUBINETTO	TAP BODY
8693	MOLLA RUBINETTO	TAP SPRING
8729	PROFILO PVC 80 SH NERO	BLACK PVC PROFILE 80 SH
8777	TUBO TEFLON 4 X 2,5 CALIBRATO	CALIBRATED TEFLON TUBE 4 X 2,5
8849	ELETTROVALVOLA 2 VIE 1/8 230V/50HZ 5W	2-WAY ELECTROVALVE 1/8 230V.50HZ.5W.
8851	RACCORDO DRITTO 1/8" MASCHIO	STRAIGHT MALE CONNECTION 1/8
8852	REGOLATORE DI FLUSSO PER MAT	FLOW REGULATOR FOR MAT

Cod.	Descrizione	Description
8883	COPERCHIO SCATOLA LCD 8x2	LCD BOX COVER 8X2
8884	FRONTALE SCATOLA LCD 8x2	LCD BOX FRONT PANEL 8X2
8885	PULSANTIERA A MEMBRANA 3 TASTI PER LCD 8x2	3-KEYS LCD PUSH-BUTTON MEMBRANE PANEL 8X2
8887	CAVETTO PER SCHEDA ASSISTENZA TEC. (G.A.)	CABLE FOR CHRONO/COUNTER CARD
8888	CAVETTO PER DISPLAY ASSISTENZA TECNICA (G.A.)	CABLE FOR CHRONO/COUNTER DISPLAY
8892	DISPLAY ASSISTENZA TECNICA (G.A.)	CHRONO/COUNTER 2-3-4 GROUPS
8893	SCHEDA GESTIONE SONDA LATTE	MILK PROBE CONTROL CARD
9076	ELETTROVALVOLA 3 VIE 230-50/60 1/4 6MM	3-WAY ELECTROVALVE 230-50/60 1/4 6MM
9176	PULSANTE CROMATO	CHROMED PUSH BUTTON
9280	BACINELLA INOX 4 GRUPPI	4-GROUPS STAINLESS STEEL DRIP TRAY
9281	GRIGLIA BACINELLA 4 GR	4 GR DRIP TRAY GRID
9415	RACCORDO DRITTO 1/4 G FEMMINA	FEMALE STRAIGHT CONNECTION 1/4" G BSP4
9416	RACCORDO DRITTO 1/8 FEMMINA	FEMALE STRAIGHT CONNECTION 1/8" G BSP4
9575	RACCORDO CILINDRICO DIRITTO F-BSP 3/8"	STRAIGHT CYLINDRICAL FITTING F-BSP 3/8"
9629	O-RING 2043 VAPORIZZATORE MAT	MAT SPRAY O-RING 2043
9633	REGOLATORE DI FLUSSO PER ITC	FLOW REGULATOR FOR ITC
9659	PAD SILICONE PULSANTIERA DISPLAY DX S40	RIGHT DISPLAY PUSH-BUTTON SILICON PAD
9687	PAD SILICONICO PULSANTIERA DISPLAY SX S40	LEFT DISPLAY PUSH-BUTTON SILICON PAD
9706	FASCIONE PORTAGRUPPI 2GR. S40	2-GROUPS HOLDER PANEL
9707	FASCIONE PORTAGRUPPI 3GR. S40	3-GROUPS HOLDER PANEL
9708	FASCIONE PORTAGRUPPI 4GR. S40	4-GROUPS HOLDER PANEL
9709	STAFFA SUPPORTO CALDAIA S40	BOILER SUPPORT BRACKET
9710	STAFFA SUPPORTO RUBINETTO DX S40	RIGHT TAP SUPPORT BRACKET
9711	STAFFA SUPPORTO RUBINETTO SX S40	LEFT TAP SUPPORT BRACKET
9712	PIASTRA RINFORZO FIANCO S40	SIDE REINFORCING PLATE
9713	DIMA X PANNELLO POSTERIORE INOX S40	GUIDE X STAINLESS STEEL REAR PANEL
9714	BASE 2GR. S40	2-GROUPS BASE

Cod.	Descrizione	Description
9715	BASE 3GR. S40	3-GROUPS BASE
9716	BASE 4GR. S40	4-GROUPS BASE
9717	FORATA SX S40 SELETRON	LEFT BORED PLATE S40 SELETRON
9718	FORATA DX S40 SELETRON	RIGHT BORED PLATE S40 SELETRON
9719	BARRA POSTERIORE 2GR. S40	2-GROUPS REAR BAR
9720	BARRA POSTERIORE 3GR. S40	3-GROUPS REAR BAR
9721	BARRA POSTERIORE 4GR. S40	4-GROUPS REAR BAR
9724	MANIGLIA MOVIMENTAZIONE S40	MOVING HANDLE
9725	FIANCO DX S40	RIGHT SIDE PANEL
9726	FIANCO SX S40	LEFT SIDE PANEL
9727	FORATA CENTRALE 3GR. S40 SELETRON	CENTRAL BORED PLATE X 3-GROUPS SELETRON
9728	FORATA CENTRALE 4GR. S40 SELETRON	CENTRAL BORED PLATE X 4-GROUPS SELETRON
9732	STAFFA FISSAGGIO DISPLAY S40	bracket for display s40
9734	PIASTRA FISS. RESIS. SCALDATAZZE 2GR. S40 SELETRON	2-GROUPS CUP WARMER HEATING ELEMENT FIXING PLATE
9735	PANNELLO POSTERIORE INOX 2GR. S40	2-GROUPS STAINLESS STEEL REAR PANEL
9736	PANNELLO POSTERIORE INOX 3GR. S40	3-GROUPS STAINLESS STEEL REAR PANEL
9737	PANNELLO POSTERIORE INOX 4GR. S40	4-GROUPS STAINLESS STEEL REAR PANEL
9738	PANN. POST. INFERIORE INOX 2GR. S40	2-GROUPS STAINLESS STEEL REAR LOWER PANEL
9739	PANN. POST. INFERIORE INOX 3GR. S40	3-GROUPS STAINLESS STEEL REAR LOWER PANEL
9740	PANN. POST. INFERIORE INOX 4GR. S40	4-GROUPS STAINLESS STEEL REAR LOWER PANEL
9747	FRONTALE INOX 2GR. S40	2-GROUPS STAINLESS STEEL FRONT PANEL
9748	FRONTALE INOX 3GR. S40	3-GROUPS STAINLESS STEEL FRONT PANEL
9749	FRONTALE INOX 4GR. S40	4-GROUPS STAINLESS STEEL FRONT PANEL
9750	PANN. SUPP. ELETTRONICA FRONTALE 2 GRUPPI	2-GROUPS ELECTRONICS SUPP. FRONT PANEL
9751	PANN. SUPP. ELETTRONICA FRONTALE 3 GRUPPI	3-GROUPS ELECTRONICS SUPP. FRONT PANEL
9752	PANN. SUPP. ELETTRONICA FRONTALE 4 GRUPPI	4-GROUPS ELECTRONICS SUPP. FRONT PANEL
9754	COMPL. INOX FIANCO SX S40	STAINLESS STEEL COMPL. LEFT PANEL

Cod.	Descrizione	Description
9755	COMPL. INOX FIANCO DX S40	STAINLESS STEEL COMPL. RIGHT PANEL
9756	PIASTRA FISS. RESIS. SCALDATAZZE 3GR. S40 SELETRON	3GR CUP WARMER HEATING ELEMENT FIXING PLATE
9757	PIASTRA FISS. RESIS. SCALDATAZZE 4GR. S40 SELETRON	4GR CUP WARMER HEATING ELEMENT FIXING PLATE
9758	LATERALE VETRINETTA S40	CUP GUARD SIDE PANEL
9759	VETRINETTA 2GR. S40	2-GROUPS CUP GUARD
9760	VETRINETTA 3GR. S40	3-GROUPS CUP GUARD
9761	VETRINETTA 4GR. S40	4-GROUPS CUP GUARD
9762	CORNICE X LEVISMO RUBINETTO	TAP LEVER FRAME
9763	COPERTURA VITE COPRISCARICO CROMATA S40	CHROMED DRAIN COVER SCREW CAP
9764	LATERALE INFERIORE ABS DX S40 NERO	BLACK RIGHT SIDE LOWER ABS PANEL
9765	LATERALE INFERIORE ABS SX S40 NERO	BLACK LEFT SIDE LOWER ABS PANEL
9766	INSERTO SX SUPERIORE CROMATO S40	LEFT UPPER CHROMED INSERT
9767	INSERTO SX CENTRALE CROMATO S40	LEFT CENTRAL CHROMED INSERT
9768	INSERTO SX INFERIORE CROMATO S40	LEFT LOWER CHROMED INSERT
9769	INSERTO DX SUPERIORE CROMATO S40	RIGHT UPPER CHROMED INSERT
9770	INSERTO DX CENTRALE CROMATO S40	RIGHT CENTRAL CHROMED INSERT
9771	INSERTO DX INFERIORE CROMATO S40	RIGHT LOWER CHROMED INSERT
9772	COMPL. FRONTALINO ABS S40	COMPL. ABS FRONT PANEL
9773	COPERCHIO PULSANTIERA INFERIORE S40	LOWER PUSH-BUTTON COVER
9774	ASSIEME TASTI PUL. CROMATO S40 SELETRON	CHROMED PUSH-BUTTON UNIT
9775	TASTO CROMATO X PUL. S40 ELETTRIK	CHROMED PUSH-BUTTON FOR S40 ELETTRIK PANEL
9777	FRONTALE PUL. NERO S40 SELETRON	BLACK PUSH-BUTTON FRONT PANEL
9780	COMPL. PUL. CROMO S40 SELETRON	COMPL. CHROMED PUSH-BUTTON PANEL
9781	COMPL. FIANCO SX CROMATO S40	COMPL. CHROMED LEFT SIDE PANEL
9782	COMPL. FIANCO DX CROMATO S40	COMPL. CHROMED RIGHT SIDE PANEL
9783	COPERTURA DISPLAY S40	DISPLAY COVER
9813	ANGOLARE PER BASAMENTO S40	BASE ANGLE

Cod.	Descrizione	Description
9814	CORPO GRUPPO S40	GROUP BODY
9818	CALDAIA 2GR. S40	2-GROUPS BOILER
9818T	CALDAIA 2GR. S40 TEA	2-GROUPS BOILER TEA
9819	CALDAIA 3GR. S40	3-GROUPS BOILER
9819T	CALDAIA 3GR. S40 TEA	3-GROUPS BOILER TEA
9820	CALDAIA 4GR. S40	4-GROUPS BOILER
9820T	CALDAIA 4GR. S40 TEA	4-GROUPS BOILER TEA
9821	RESISTENZA 2GR. 4200W	2-GROUPS HEATING ELEMENT 4200W
9821T	RESISTENZA 2GR. 4200W TEA	2-GROUPS HEATING ELEMENT 4200W TEA
9822	TELERUTTORE S40	CONTACTOR
9823	RACCORDO PORTA GIGLEUR S40	GIGLEUR CONNECTION
9825	GOMITO MASCHIO 1/8" S40	MALE ELBOW JOINT 1/8"
9837	TUBO COLLETTORE ALIM. 2GR.S40	2-GROUPS SUPPLY COLLECTOR TUBE S40
9838	TUBO COLLETTORE ALIM. 3GR.S40	3-GROUPS SUPPLY COLLECTOR TUBE S40
9839	TUBO COLLETTORE ALIM. 4GR.S40	4-GROUPS SUPPLY COLLECTOR TUBE S40
9840	COLLETTORE ALIMEN. COMPLETO 2 GR	2 GR COMPLETE SUPPLY COLLECTOR TUBE
9841	COLLETTORE ALIMEN. COMPLETO 3 GR	3 GR COMPLETE SUPPLY COLLECTOR TUBE
9842	COLLETTORE ALIMEN. COMPLETO 4 GR	4 GR COMPLETE SUPPLY COLLECTOR TUBE
9843	COLLETTORE VAPORE 2GR. S40	2-GROUPS STEAM COLLECTOR
9844	COLLETTORE VAPORE 3GR. S40	3-GROUPS STEAM COLLECTOR
9845	COLLETTORE VAPORE 4GR. S40	4-GROUPS STEAM COLLECTOR
9856	RESIST. SCALDATAZZE 230V 100W X S40 SELETRON	CUP WARMER HEATING ELEMENT 230V 100W X S40 SELETRON
9865	INTERRUTTORE A BASCULA S40	SWITCH
9867	COMPL. BARRA RUBINETTI VAPORE S40	COMPL. STEAM TAPS BAR
9871	C.S. PULSANTIERA GRUPPO S40 ELETTRIK	GROUP PUSH-BUTTON PANEL C.S.
9879	VITE AUTOF 2,2 X 16	SELF THREADING SCREW 2,2 X 16
9881	ELETTRIVALVOLA 2 VIE 1/4 "230VF5,5MM	2-WAYS ELECTROVALVE 1/4" 230VF5,5MM

Cod.	Descrizione	Description
9900	SONDA TEMPERATURA PT1000 X S40	TEMPERATURE PROBE PT1000 X
9901	RACCORDO L 3/8" M-M CILIN 458	L-SHAPED CONNECTION 3/8" M-M CILIN 458
9906	PIASTRA FISSAGGIO FRONTALE S40	FRONT FIXING PLATE
9917	TUBO SCARICO EV GRUPPO S40	GROUP ELECTROVALVE DRAIN TUBE
9928	LANCIA VA.SONDA PT1000 S40	STEAM WAND PROBE PT1000
9929	ASPIRATORE ESTERNO ORIENTABILE X MAT	ADJUSTABLE EXTERNAL SUCTION X MAT
9930	LATERALE INFERIORE DX S40 BEIGE	CHAMPAGNE RIGHT SIDE LOWER PANEL
9931	LATERALE INFERIORE SX S40 BEIGE	CHAMPAGNE LEFT SIDE LOWER PANEL
9932	LATERALE INFERIORE DX S40 ARGENTO	SILVER RIGHT SIDE LOWER PANEL
9933	LATERALE INFERIORE SX S40 ARGENTO	SILVER LEFT SIDE LOWER PANEL
9934	LATERALE INFERIORE DX S40 BORGOGNA	BURGUNDY RIGHT SIDE LOWER PANEL
9935	LATERALE INFERIORE SX S40 BORGOGNA	BURGUNDY LEFT SIDE LOWER PANEL
9943	TUBO 1/8" M-F	TUBO 1/8" M-F
9947	VITE 2,2 X 4,5	2,2 X 4,5 SCREW
9970	GUIDA DRY LIN L90 PER S40	GUIDE DRY LIN L90
9971	PATTINO CON FORI PASSANTI	SLIDING BLOCK WITH HOLE
9851	TARGA LA SPAZIALE	LA SPAZIALE PLATE
9997	RICETTACOLO A SCATTO PER S40	QUICK RELEASE RECEPTACLE
9998	RONDELLA DI RITEGNO PER S40	STOP WASHER
9999	VITE FISS. TC 1/4" GIRO PER S40	FASTENING SCREW TC 1/4" TURN
10001	POMELLO X RUBINETTO VAPORE S40	STEAM TAP KNOB
10027	RETE STIRATA Q3X2,2-0,3X0,4	EXPANDED MESH Q3X2,2-0,3X0,4
10030	NIPLES 3/8" - 3/8" OR	NIPPLE 3/8" - 3/8" OR
10056	CABLAGGIO SCALDATAZZE 2GR. S40	2-GROUPS CUP WARMER WIRING
10057	CABLAGGIO SCALDATAZZE 3GR. S40	3-GROUPS CUP WARMER WIRING
10058	CABLAGGIO SCALDATAZZE 4GR. S40	4-GROUPS CUP WARMER WIRING
10069	INSERTO OTTONE FISSAGGIO FRONT. S40	FRONT FASTENING BRASS INSERT

Cod.	Descrizione	Description
10119	PULS. NAVIGAZIONE NEUTRA S40 ELETTRIK	NEUTRAL NAVIGATION PUSH-BUTTON PANEL
10120	PULS. DI PROGRAMMAZIONE S40 ELETTRIK	PROGRAMMING PUSH-BUTTON PANEL
10122	CORNICE PULSANTIERA H20 S40 ELETTRIK	H20 PUSH-BUTTON PANEL FRAME
10123	CORNICE PULSANTIERA MAT S40 ELETTRIK	M.A.T PUSH-BUTTON PANEL FRAME
10128	FRONT PULSANTIERA CROMO S40 ELETTRIK	S40 ELET. CHROMED FRONT PUSH-BUTTON PANEL
10137	C.S. PULSANTIERA INFERIORE S40 ELETTRIK	LOWER PUSH-BUTTON PANEL C.S.
10140	C.S. S40 ELETTRIK SUPREMA	S40 ELETTRIK SUPREMA PRINTED CIRCUIT
10209	PULSANTIERA ACQUA CALDA	HOT WATER TOUCHPAD
10211	PIASTRA FISSAGGIO TELERUTTORE S40 ELETTRIK	S40 ELETTRIK CONTACTOR FASTENING PLATE
10255	PIEDINO H60 INOX REGOLABILE	STAINLESS STEEL H60 ADJUSTABLE FOOT
10272	CABLAGGIO MAT S40 ELETTRIK 2GR.	S40 ELETTRIK 2GR. M.A.T. WIRING
10273	CABLAGGIO MAT S40 ELETTRIK 3GR.	S40 ELETTRIK 3GR. M.A.T. WIRING
10274	CABLAGGIO MAT S40 ELETTRIK 4GR.	S40 ELETTRIK 4GR. M.A.T. WIRING
10278	VASCHETTA SCARICO S40	S40 DRAIN BOX
10279	ROMPIGETTO SCARICO GRUPPO S40	GROUP DRAIN JET BREAKER
10281	STAFFA SUPPORTO CALDAIA S40 TA	TA BOILER SUPPORT BRACKET
10282	PIASTRA RINFORZO FIANCO S40 TA	TA SIDE PANEL REINFORCING PLATE
10283	COMPL. FIANCO INTERNO SX S40 TA	COMPL. TA LEFT INTERNAL SIDE PANEL
10284	COMPL. FIANCO INTERNO DX S40 TA	COMPL. TA RIGHT INTERNAL SIDE PANEL
10288	COMPL. INOX INF. POSTERIORE 2GR. S40 TA	COMPL. TA S.S. REAR LOWER 2GR PANEL
10289	COMPL. INOX INF. POSTERIORE 3GR.S40 TA	COMPL. TA S.S. REAR LOWER 3GR PANEL
10290	COMPL. INOX INF. POSTERIORE 4GR.S40 TA	COMPL. TA S.S. REAR LOWER 4GR PANEL
10291	DIMA COMPL. PANNELLO POST. S40 TA	GUIDE X COMPL. TA REAR PANEL
10292	PIASTRA FERMO GRIGLIA TAZZA	CUP GRID LOCK PLATE
10293	GRIGLIA SOSTEGNO TAZZA ESPRESSO	ESPRESSO CUP SUPPORT GRID
10295	RONDELLA SOSTEGNO TAZZA ESPRESSO	ESPRESSO CUP SUPPORT WASHER
10296	SUPPORTO OTTONE GRIGLIA ESPRESSO	ESPRESSO CUP GRID BRASS SUPPORT

Cod.	Descrizione	Description
10297	SOSTEGNO RULLO GRIGLIETTA	GRID ROLLER SUPPORT
10298	SNODO X EROGATORE ACQUA CALDA	HOT WATER DELIVERY JOINT
10303	COMPL. FIANCO ESTERNO SX S40 TA BEIGE	COMPL. LEFT EXT. S40 TA SIDE PANEL - CHAMPAGNE
10305	COMPL. FIANCO ESTERNO DX S40 TA BEIGE	COMPL. RIGHT EXT. S40 TA SIDE PANEL - CHAMPAGNE
10307	COMPL. FIANCO ESTERNO SX S40 TA BORGOGNA	COMPL. LEFT EXT. S40 TA SIDE PANEL - BURGUNDY
10308	COMPL. FIANCO ESTERNO DX S40 TA BORGOGNA	COMPL. RIGHT EXT. S40 TA SIDE PANEL - BURGUNDY
10309	COMPL. FIANCO ESTERNO SX S40 TA ARGENTO	COMPL. LEFT EXT. S40 TA SIDE PANEL - SILVER
10310	COMPL. FIANCO ESTERNO DX S40 TA ARGENTO	COMPL. RIGHT EXT. S40 TA SIDE PANEL - SILVER
10315	PUL. INFERIORE MAT S40 ELETTRIK	S40 ELETTRIK M.A.T. LOWER PUSH-BUTTON
10288	COMPL. INOX INFERIORE POSTERIORE 2GR. S40 TA	COMPL. TA S.S. REAR LOWER 2GR. PANEL
10289	COMPL. INOX INFERIORE POSTERIORE 3GR. S40 TA	COMPL. TA S.S. REAR LOWER 3GR. PANEL
10290	COMPL. INOX INFERIORE POSTERIORE 4GR. S40 TA	COMPL. TA S.S. REAR LOWER 4GR. PANEL
10291	DIMA COMPL. PANNELLO POSTERIORE S40 TA	GUIDE X COMPL. TA REAR PANEL
10292	PIASTRA FERMO GRIGLIA TAZZA	CUP GRID LOCK PLATE
10293	GRIGLIA SOSTEGNO TAZZA ESPRESSO	ESPRESSO CUP SUPPORT GRID
10295	RONDELLA SOSTEGNO TAZZA ESPRESSO	ESPRESSO CUP SUPPORT WASHER
10296	SUPPORTO OTTONE GRIGLIA ESPRESSO	ESPRESSO CUP GRID BRASS SUPPORT
10297	SOSTEGNO RULLO GRIGLIETTA	GRID ROLLER SUPPORT
10298	SNODO X EROGATORE ACQUA CALDA	HOT WATER DELIVERY JOINT
10303	COMPL. FIANCO ESTERNO SX S40 TA BEIGE	COMPL. LEFT EXT. S40 TA SIDE PANEL - CHAMPAGNE
10305	COMPL. FIANCO ESTERNO DX S40 TA BEIGE	COMPL. RIGHT EXT. S40 TA SIDE PANEL - CHAMPAGNE
10307	COMPL. FIANCO ESTERNO SX S40 TA BORGOGNA	COMPL. LEFT EXT. S40 TA SIDE PANEL - BURGUNDY
10308	COMPL. FIANCO ESTERNO DX S40 TA BORGOGNA	COMPL. RIGHT EXT. S40 TA SIDE PANEL - BURGUNDY
10309	COMPL. FIANCO ESTERNO SX S40 TA ARGENTO	COMPL. LEFT EXT. S40 TA SIDE PANEL - SILVER
10310	COMPL. FIANCO ESTERNO DX S40 TA ARGENTO	COMPL. RIGHT EXT. S40 TA SIDE PANEL - SILVER
10315	PULSANTIERA INFERIORE MAT S40 ELETTRIK	S40 ELETTRIK M.A.T. LOWER PUSH-BUTTON
10316	TUBO COLLETTORE ALIM. - CONTATORE VOL. S40 SEL.	VOLUMETRIC FLOW METER SUPPLY COLLECTOR TUBE

Cod.	Descrizione	Description
10317	TUBO CONTATORE VOLUMETRICO SCAMBIATORE S40 SEL.	HEAT EXCHANGER VOLUMETRIC FLOW METER TUBE
10318	TUBO COLLETTORE ALIMENTAZIONE EV. H2OMIX S40SEL.	H2O MIX ELECTROVALVE SUPPLY COLLECTOR TUBE
10319	TUBO CONTATORE VOLUMETRICO - EV. ITC SX S40SEL.	VOLUMETRIC FLOW METER TUBE - ITC LEFT ELECTROVALVE
10320	TUBO CONTATORE VOLUMETRICO - EV. ITC DX S40 SEL.	VOLUMETRIC FLOW METER TUBE - ITC RIGHT ELECTROVALVE
10330	RONDELLA MANOPOLA RUBINETTO	STEAM TAP HANDLE WASHER
10335	TUBO ALIMENTAZIONE GRUPPI S40 ELETTRIK	GROUP FEED PIPE
10336	TUBO COLLETTORE - EV. ITC DX S40 ELETTRIK	COLLECTOR PIPE - S40 ELETTRIK RIGHT EV. ITC
10337	TUBO COLLETTORE - EV. ITC SX S40 ELETTRIK	COLLECTOR PIPE - S40 ELETTRIK LEFT EV. ITC
10349	LANCIA VAP+SONDA PT1000 S40 TA	STEAM WAND + PROBE PT1000 TA
10350	FIANCO COMPL. S40 SX BEIGE	COMPLETE LEFT SIDE PANEL BEIGE
10351	FIANCO COMPL. S40 DX S40 BEIGE	COMPLETE RIGHT SIDE PANEL BEIGE
10352	FIANCO COMPL. S4 SX BORGOGNA	COMPLETE LEFT SIDE PANEL BURGUNDY
10353	FIANCO COMPL. DX S40 BORGOGNA	COMPLETE RIGHT SIDE PANEL BURGUNDY
10354	FIANCO COMPL. S4 SX ARGENTO	COMPLETE LEFT SIDE PANEL SILVER
10355	FIANCO COMPL. DX S40 ARGENTO	COMPLETE RIGHT SIDE PANEL SILVER
10386	SONDA TEMPERATURA M.A.T. L =205mm	M.A.T. TEMPERATURE PROBE L= 205 mm
10388	SONDA TEMPERATURA M.A.T. L =285mm	M.A.T. TEMPERATURE PROBE L= 285 mm
10389	ROMPIGETTO PER TUBO MAT FORI LATERALI	JET BREAKER FOR M.A.T. WAND
10430	COMPL. ANTERIORE INF. INOX 2GR S40	COMPL. S40 2GR S.S. FRONT LOWER PANEL
10431	COMPL. ANTERIORE INF. INOX 3GR S40	COMPL. S40 3GR S.S. FRONT LOWER PANEL
10432	COMPL. ANTERIORE INF. INOX 4GR S40	COMPL. S40 4GR S.S. FRONT LOWER PANEL
10439	PANN. ANTERIORE INF. BEIGE 2010 2GR MAT	2GR. FRONT LOWER PANEL 2010 CHAMP. M
10440	PANN. ANTERIORE INF. BEIGE 2010 3GR MAT	3GR. FRONT LOWER PANEL 2010 CHAMP. M
10445	PANN. ANTERIORE INF. BORGOGNA 2010 2GR MAT	2GR. FRONT LOWER PANEL 2010 BURG. M
10446	PANN. ANTERIORE INF. BORGOGNA 2010 3GR MAT	3GR. FRONT LOWER PANEL 2010 BURG. M
10447	PANN. ANTERIORE INF. BORGOGNA 2010 4GR MAT	4GR FRONT LOWER PANEL 2010 BURG. M
10451	PANN. ANTERIORE INF. ARGENTO 2010 2GR MAT	2GR FRONT LOWER PANEL 2010 SILVER M

Cod.	Descrizione	Description
10452	PANN. ANTERIORE INF. ARGENTO 2010 3GR MAT	3GR FRONT LOWER PANEL 2010 SILVER M
10453	PANN. ANTERIORE INF. ARGENTO 2010 4GR MAT	4GR FRONT LOWER PANEL 2010 SILVER M
10470	VITE TE 5X20 INOX	STAINLESS STEEL 5X20 HEX SCREW
10500	FISSAGGIO DUAL LOCK	DUAL LOCK FIX SYSTEM
10976	COPERCHIO SCATOLA CENTRALINA S3/5	S3/S5 COVE BOX FOR CONTROL BOARD
12510	PIPA LIVELLO INFERIORE	LOWER LEVEL CONNECTION
12511	PIPA LIVELLO SUPERIORE	UPPER LEVEL CONNECTION
10533	LATERALE INFERIORE SX S40 BIANCO	S40 LEFT LOWER SIDE PANEL WHITE
10534	LATERALE INFERIORE DX S40 BIANCO	S40 RIGHT LOWER SIDE PANEL WHITE
10560	LAT. INF.SX S40 BIANCO RAL 1013	WHITE RAL 1013 LEFT SIDE LOWE PANEL
10561	LAT. INF. DX S40 BIANCO RAL 1013	WHITE RAL 1013 RIGHT SIDE LOWER PANEL
10606	COPRIGRUPPO NERO S40	S40 BLACK COVER GROUP
10670	TAPPO CILINDRO 1/8 OR	CYLINDER CAP 1/8
10792	PORTAFILTRO COMPL. 2011	COMPLETE PORTAFILTER 2011
10793	MANOPOLA PORTAFILTRO 2011	PORTAFILTER HANDLE 2011
10794	INSERTO CROMO MANOPOLA PORTAFILTRO 2011	CHROMED INSERT FOR PORTAFILTER HANDLE 2011
10799	PORTAFILTRO COMPL. BASSO 2011	SHORT COMPLETE PORTAFILTER 2011
10976	COPERCHIO SCATOLA CENTRALINA	BOARD COVER BOX
11158	FIANCO COMPL. S40 SX NERO	COMPLETE BLACK LEFT S40 SIDE PANEL
11159	FIANCO COMPL. S40 DX NERO	COMPLETE WHITE S40 RIGHTSIDE PANEL
11165	FIANCO COMPL. SX BIANCO PERLA	COMPLETE WHITE S40 SIDE LEFT PANEL
11166	FIANCO COMPL. DX BIANCO PERLA	COMPLETE BLACK S40 SIDE PANELRIGHT
11173	COMPL. FIANCO ESTERNO SX S40 TA NERO	COMPL. LEFT EXTERNAL TA SIDE PANEL BLACK
11174	COMPL. FIANCO ESTERNO DX S40 TA NERO	COMPL. RIGHT EXTERNAL TA SIDE PANEL BLACK
11256	COMPL. FIANCO ESTERNO SX S40 TA BIANCO	COMPL. LEFT EXTERNAL TA SIDE PANEL WHITE
11257	COMPL. FIANCO ESTERNO DX S40 TA BIANCO	COMPL. RIGHT EXTERNAL TA SIDE PANEL WHITE
11302	CILINDRO FILETTATO M6 PER GRIGLIA TA	THREADED CYLINDER M6 FOR TA GRID

Cod.	Descrizione	Description
11303	BOCCOLA PER GRIGLIA TA	BUSH FOR TA GRID
11418	ELETTRIVALVOLA 2 VIE 1/8 240V/60Hz	2 WAY SOLENOID VALVE 1/8 240 V/60 Hz
11535	OR TENUTA FLANGIA ELETTRIVALVOLA INOX	O-RING FOR ELECTROVALVE S.S FLANGE
11536	OR TENUTA INGRESSO EV. INOX	O-RING FOR ELECTROVALVE S.S. INLET
11552	VITE TC 3 X 20	TC 3 X 20 SCREW
11580	VITE SUPPORTO COPRIMP.	COVER SUPPORT SCREW
11771	CAPPUCCIO PROTEZIONE INTERRUTORE	SWITCH CAP
11938	ALIMENTATORE SWITCHING 5 Vcc	5 Vcc POWER SUPPLY UNIT
11771	CAPPUCCIO PROTEZIONE INTERRUTORE	SWITCH CAP
11850	CIRCUITO 3 LED	3 LED CIRCUIT
11989	TUBO VAPORE COOL TOUCH S40	S40 COOL TOUCH STEAM PIPE
11990	TUBO VAPORE COOL TOUCH S40 TA	S40 TA COOL TOUCH STEMA PIPE
11959	LATERALE INFERIORE SX ROSSO RAL 3002	LEFT LOWER SIDE PANEL RED RAL 3002
11960	LATERALE INFERIORE DX ROSSO RAL 3002	RIGHT LOWER SIDE PANEL RED RAL 3002
12075	COMPL. FIANCO DX TA BIANCO 1013	COMPL.TA RIGHT EXT.SIDE PANEL WHITE1013
12076	COMPL. FIANCO SX TA BIANCO 1013	COMPL.TA LEFT EXT.SIDE PANEL WHITE1013
12077	COMPL. FIANCO DX TA ROSSO 3002	COMPL.TA RIGHT EXT.SIDE PANEL RED 3002
12078	COMPL. FIANCO SX TA ROSSO 3002	COMPL.TA LEFT EXT.SIDE PANEL RED 3002
12084	SCARICO ACQUA COMPL. S40	S40 COMPLETE WATER OUTLET
12085	SCARICO ACQUA COMPL. S40 TA	S40 TA COMPLETE WATER OUTLET
12462	CORNICE VETRO LIVELLO S40 CL/SU	S40 CL/SU GLASS LEVEL FRAME
12463	COMPL. TRASPARENTE CORNICE LIVELLO	COMPL. TRANSPARENT LEVEL
12464	CORNICE COPRI MANOMETRO	FRAME COVER GAUGE
12465	INSERTO LUMINOSO S40 CL/SU	S40 CL/SU BRIGHT INSERT
12466	PLEXIGLASS DYSPLAY GRUPPO	GROUP DISPLAY GLASS
12467	SUPPORTO DISPLAY GRUPPO	DISPLAY GROUP SUPPORT
12468	PLEXIGLASS DISPLAY PRINCIPALE	MAIN DISPLAY GLASS

Cod.	Descrizione	Description
12469	PLASTICA RETRO DISPLAY PRINCIPALE	REAR PLASTIC FOR MAIN DISPLAY
12470	POSTERIORE DISPLAY PRINCIPALE S40 SU	S40 SU PREMA MAIN DISPLAY REAR PANEL
12472	COPRISCARICO SUPERIORE S40 2 GR CL/SU	S40 2GR CL/SU UPPER COVER DRAIN PANEL
12473	COPRISCARICO SUPERIORE S40 3 GR CL/SU	S40 3GR CL/SU UPPER COVER DRAIN PANEL
12474	COPRISCARICO SUPERIORE S40 4 GR CL/SU	S40 4 GR CL/SU COVER DRAIN PANEL
12475	PIASTRA LIVELLO S40 CL/SU	S40 CL/SU PLATE LEVEL
12476	STAFFA SUPPORTO LED 2 G	2 GR LED BRACKET SUPPORT
12477	STAFFA SUPPORTO LED 3 GR	3 GR LED BRACKET SUPPORT
12478	STAFFA SUPPORTO LED 4 GR	4 GR LED BRACKET SUPPORT
12480	MANOMETRO 0-3 BAR	0-3 BAR MANOMETER
12481	MANOMETRO 0-16 BAR	0-16 BAR MANOMETER
12482	C.S. LED SX S40 CLASSIC/SUPREMA	LEFT LED PRINTED BOARD
12483	C.S. LED DX CLASSIC/SUPREMA	RIGHT LED PRINTED BOARD
12484	C.S. PULSANTIERA S40 SUPREMA	S40 SUPREMA TOUCHPAD PRINTED BOARD
12485	DISPLAY GRUPPO S40 CL/SU	GROUP DISPLAY CL/SU
12486	CS DISPLAY PRINCIPALE S40 CL/SU	MAIN DISPLAY S40 CL/SU
12487	C.S. 27 LED S40 CLASSIC/SUPREMA	27 LED PRINTED BOARD S40 CL/SU
12488	CS PULSANTIERA PROGR. S40 CL/SU	PROGRAM. TOUCHPAD S40 CL/SU
12489	CENTRALINA 2-3 GR S40 CL/SU	S40 CL/SU 2-3 GR MAIN BOARD
12490	CENTRALINA 4 GR S40 CL/SU	S40 CL/SU 4 GR MAIN BOARD
12491	TERMOSTATO 80 °C	80°C THERMOSTAT
12503	LED CABLATO PER AUTOLIVELLO	LED WIRING CABLE FOR REFILL SYSTEM
12504	TUBO LIVELLO INFERIORE	LOWER LEVEL PIPE
12504T	TUBO LIVELLO INFERIORE TEATO	LOWER LEVEL PIPE TEA
12505	TUBO LIVELLO SUPERIORE	UPPER LEVEL PIPE
12506	TUBO INGRESSO AUTOLIVELLO	INPUT PIPE FOR REFILL SYSTEM
12507	TUBO USCITA AUTOLIVELLO	OUTPUT PIPE FOR REFILL SYSTEM

Cod.	Descrizione	Description
12512	VETRO LIVELLO S40	S40 GLASS LEVEL
12513	NIPPLES 1/8 1/4 LUNGO	LONG NIPPLES 1/8 1/4
12514	DISTANZIALE PER CIRCUITO STAMPATO	SPACER FOR PRINTED CIRCUIT
12515	FERMA CAVO PER LED	LED CORD FLAP
12516	VITE M3 SPECIALE	SPECIAL M3 SCREW
12518	PANNELLO ANTERIORE INF. 2 GR CL/SU	S40 2GR CL/SU FRONTAL LOWER PANEL
12519	PANNELLO ANTERIORE INF. 3 GR CL/SU	S40 3GR CL/SU FRONTAL LOWER PANEL
12520	PANNELLO ANTERIORE INF. 4 GR CL/SU	S40 4GR CL/SU FRONTAL LOWER PANEL
12570	DADO AUTOBLOCCANTE M3	M3 SELF LOCKING NUT
12632	LAT. INFERIORE DX S40 NERO SOFT TOUCH	BLACK SOFT TOUCH RIGHT LOWER SIDE PANEL
12633	LAT. INFERIORE SX S40 NERO SOFT TOUCH	BLACK SOFT TOUCH LEFT LOWER SIDE PANEL
12673	GHIERA SPESSORE 3/8 SPESSORE 8mm	RING THICKNESS 8 mm
12689	RACCORDO 1/8 1/8	CONNECTION 1/8 1/8
12701	PANN. INF. COPRISCARICO INOX 2GR CL/SU	STAINLESS STEEL 2GR FRONT LOWER PANEL
12702	PANN. INF. COPRISCARICO INOX 3GR CL/SU	STAINLESS STEEL 3GR FRONT LOWER PANEL
12703	PANN. INF. COPRISCARICO INOX 4GR CL/SU	STAINLESS STEEL 4GR FRONT LOWER PANEL
12707	PANN. INF. COPRISCARICO INOX 2GR TA CL/SU	STAINL. STEEL 2GR TA FRONT LOWER PANEL
12708	PANN. INF. COPRISCARICO INOX 3GR TA CL/SU	STAINL. STEEL 3GR TA FRONT LOWER PANEL
12709	PANN. INF. COPRISCARICO INOX 4 GR TA CL/SU	STAINL. STEEL 4GR TA FRONT LOWER PANEL
12716	FIANCO COMPL. SX S40 ROSSO 3002	COMPLETE LEFT SIDE PANEL RED 30023
12717	FIANCO COMPL. DX S40 ROSSO 3002	COMPLETE RIGHT SIDE PANEL RED 3002
12721	PIASTRA COPRIM.2 GR S40CLASSIC/SUPREMA	2 GROUPS COVER
12722	PIASTRA COPRIM.3 GR S40CLASSIC/SUPREMA	3 GROUPS COVER
12723	PIASTRA COPRIM.4 GR S40CLASSIC/SUPREMA	4 GROUPS COVER
12732	ESTATTORE FILTRO COMPLETO	COMPLETE EXTRACTOR FILTER
12774	FIANCO COMPL. DX S40 BIANCO 1013	COMPLETE LEFT SIDE PANEL WHITE 1013
12775	FIANCO COMPL. SX S40 BIANCO 1013	COMPLETE RIGHT SIDE PANEL WHITE 1013
12788	FIANCO COMPL. DX S40 NERO SOFT TOUCH	COMPLETE LEFT SIDE PANEL BLACK SOFT TOUCH
12789	FIANCO COMPL. SX S40 NERO SOFT TOUCH	COMPLETE RIGHT SIDE PANEL BLACK SOFT TOUCH

La Spaziale
espresso coffee machines



La Spaziale S.p.A.

Via E. Duse, 8

40033 Casalecchio di Reno
(BO) - (Italy)

☎ +39 051 6111011

📞 +39 051 6111011

📠 +39 051 6111040

✉ info@laspaziale.com

