



espresso coffee machines



S8-S9 DSP

EK - EP - TAKE AWAY
COMPACT EK - COMPACT EP

CATALOGO PARTI DI RICAMBIO • SPARE PARTS LIST

MNR 024

Rev. 00 Ed. 11/2018

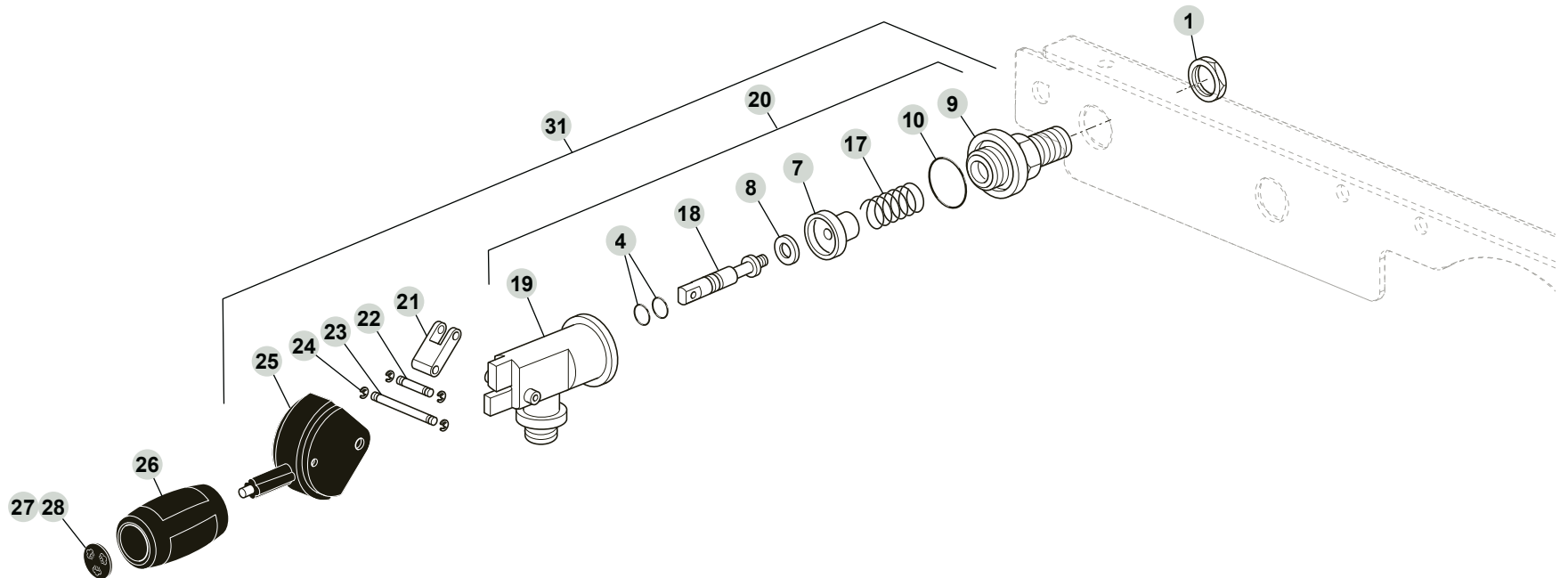
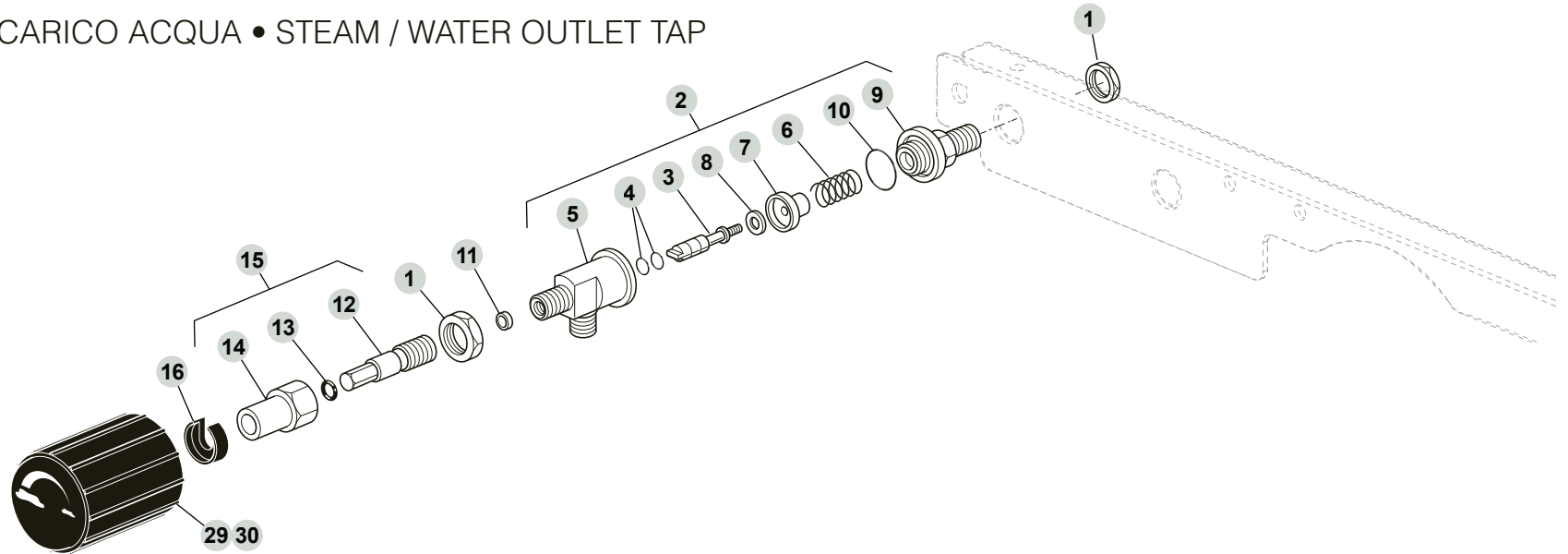
INDICE

TABLE OF CONTENTS

S8-S9 DSP

PAG - PAGE	DESCRIZIONE	DESCRIPTION
4	RUBINETTO VAPORE / SCARICO ACQUA	STEAM / WATER OUTLET TAP
6	TUBI VAPORE	STEAM WANDS
8	SCARICO ACQUA	WATER OUTLET
10	GRUPPO EROGATORE S8/S9 DSP	S8/S9 DSP DELIVERY GROUP
12	GRUPPO EROGATORE S8/S9 COMPACT	S8/S9 COMPACT DELIVERY GROUP
14	MOTOPOMPA	PUMP MOTOR
16	PORTAFILTRO	PORTAFILTER
18	CALDAIA S8/S9 DSP	S8/S9 DSP BOILER
20	CALDAIA S8/S9 COMPACT	S8/S9 COMPACT BOILER
22	TELAIO S8/S9 DSP	S8/S9 DSP CHASSIS
24	TELAIO S8/S9 DSP "TAKE AWAY"	S8/S9 "TAKE AWAY" DSP CHASSIS
26	TELAIO S8/S9 COMPACT	S8/S9 COMPACT CHASSIS
28	TELAIO S8/S9 COMPACT "TAKE AWAY"	S8/S9 COMPACT "TAKE AWAY" CHASSIS
30	IMPIANTO IDRICO S8/S9 DSP	S8/S9 DSP WATER SYSTEM
32	IMPIANTO IDRICO S8/S9 COMPACT	S8/S9 COMPACT WATER SYSTEM
34	COMP. ELETTRICI ED ELETTRONICI S8/S9 DSP	S8/S9 DSP ELECTRIC AND ELECTRONIC COMPONENTS
36	COMP. ELETTRICI ED ELETTRONICI S8/S9 COMPACT	S8/S9 COMPACT ELECTRIC AND ELECTRONIC COMPONENTS
38	PULSANTIERE DSP EP	DSP EP BUTTON PANEL
40	PULSANTIERE DSP EK	DSP EK BUTTON PANEL
42	BARRE A LED	LED BARS
44	CARROZZERIA S8/S9 DSP	S8/S9 DSP BODY
46	CARROZZERIA S8/S9 DSP "TAKE AWAY"	S8/S9 DSP "TAKE AWAY" BODY
48	CARROZZERIA S8/S9 COMPACT	S8/S9 COMPACT BODY
50	CARROZZERIA S8/S9 COMPACT "TAKE AWAY"	S8/S9 COMPACT "TAKE AWAY" BODY
52	SCARICO ACQUA MISCELATA S8/S9 DSP (OPZIONALE "A.M.")	S8/S9 MIXED HOT WATER DELIVERY ("A.M." OPTIONAL)
54	SISTEMA I.T.C. S8/S9 DSP (OPZIONALE)	S8/S9 DSP I.T.C. SYSTEM (OPTIONAL)
56	SISTEMA I.T.C. S8/S9 COMPACT EK (OPZIONALE)	S8/S9 COMPACT EK I.T.C. SYSTEM (OPTIONAL)
58	SISTEMA M.A.T. S8/S9 DSP (OPZIONALE)	S8/S9 DSP M.A.T. SYSTEM (OPTIONAL)
60	GESTIONE ASSISTENZA TEC (OPZIONALE G.A.) CONTABATTUTE-CRONOMETRO (OPZIONALE CRONO/COUNTER)	SCHEDULE SERVICE (G.A.OPTIONAL / CRONO-COUNTER (OPTIONAL)
62	ACCESSORI	ACCESSORIES

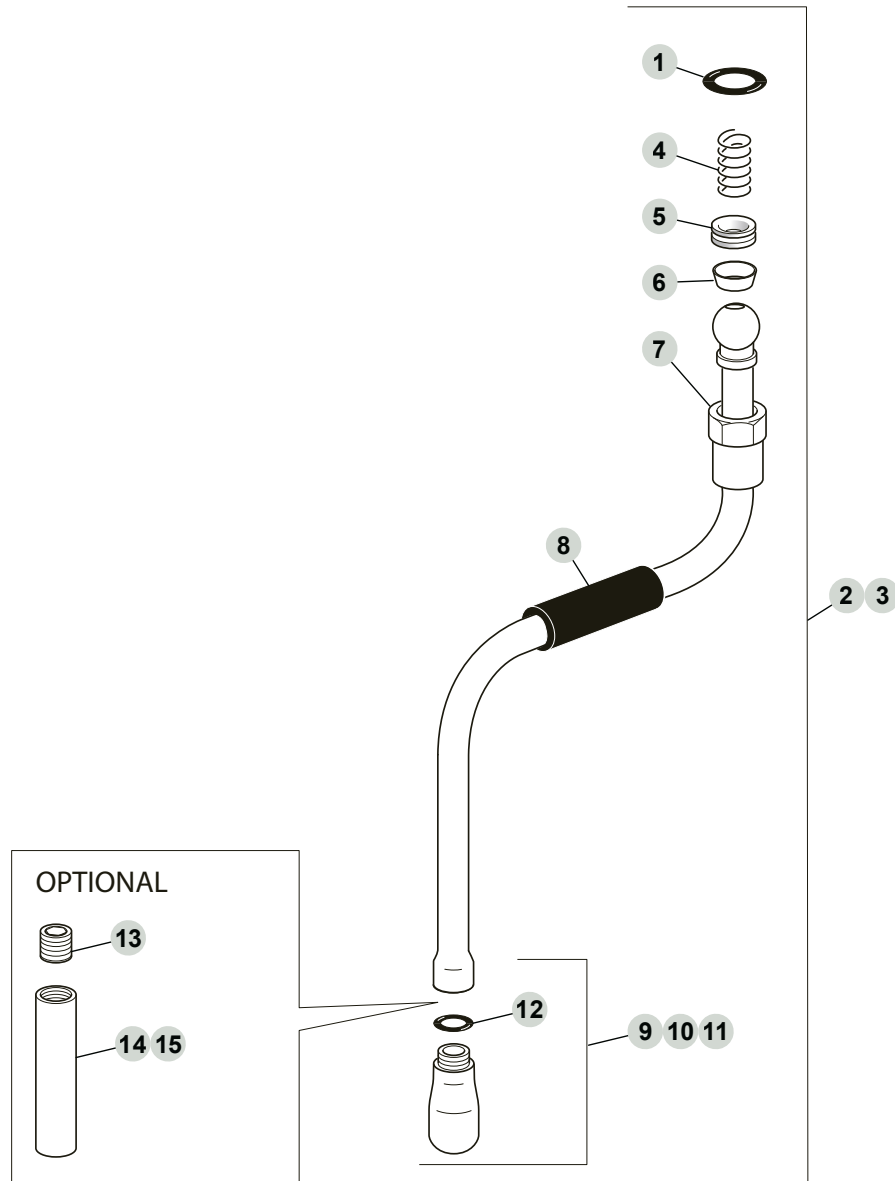
RUBINETTO VAPORE / SCARICO ACQUA • STEAM / WATER OUTLET TAP



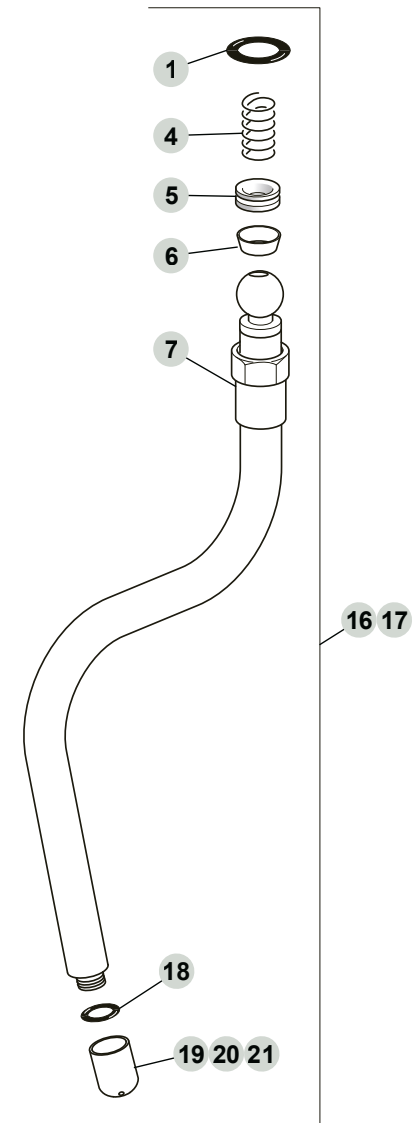
RUBINETTO VAPORE / SCARICO ACQUA • STEAM / WATER OUTLET TAP

N°	COD.	DESCRIZIONE	DESCRIPTION
1	242	GHIERA 3/8 SPESSORE 5 MM	RING-NUT 3/8" THICKNESS 5
2	10811	CORPO RUBINETTO COMPLETO 3/8 S8	COMPLETE TAP BODY 3/8 2011
3	220	ASTA RUBINETTO S8	S8 TAP SPINDLE
4	219	GUARNIZIONE OR 102 VITON	102 VITON O'RING
5	10812	CORPO RUBINETTO 3/8 S8	S8 TAP BODY 3/8
6	223	MOLLA RUBINETTO S8	S8 TAP SPRING
7	222	PORTA GUARNIZIONE	JOINT HOLDER
8	221	GUARNIZIONE DIAMETRO 14 TENUTA RUBINETTO	TIGHT JOINT TAP D.14
9	227	RACCORDO 3/8	CONNECTION 3/8"
10	225	GUARNIZIONE OR 128 VITON	128 VITON O'RING
11	233	DISCHETTO ACCIAIO INOX PER VITONE	STAINLESS STEEL DISC
12	5944	ASTA ESAGONALE FILETTATA	THREADED HEXAGONAL ROD
13	586	GUARNIZIONE OR 105 NBR	O-RING 105 NBR
14	1392	BUSSOLA FILETTATA PER VITONE RUBINETTO	THREADED BUSH FOR TAP SCREW
15	6061	TERMINALE COMPLETO PER RUBINETTI S8	COMPLETE TERMINAL FOR TAPS
16	6039	SEEGER BLOCCO MANOPOLA S8	HANDLE ASSEMBLY SEEGER
17	8693	MOLLA RUBINETTO S9	S9 TAP SPRING
18	8461	ASTA RUBINETTO S9	S9 TAP ROD
19	8622	CORPO RUBINETTO S9	S9 TAP BODY
20	8462	RUBINETTO S9 COMPLETO	S9 COMPLETE TAP
21	8467	BIELLETTA PER RUBINETTO S9	S9 TAP CONNECTING ROD
22	8466	PERNO PER RUBINETTO S9 L=15MM	S9 TAP PIN L=15MM
23	8465	PERNO PER RUBINETTO S9 L=29MM	S9 TAP PIN L=29MM
24	8555	ANELLO ELASTICO DIAMETRO 3,2	SNAP RING D=3,2
25	8468	LEVISMO PER RUBINETTO S9	S9 TAP LEVER
26	8499	POMELLO M4 RUBINETTO S9	S9 HANDLE M4 FOR TAP
27	8531	ADESIVO RESINATO VAPORE S9	S9 STEAM RESIN ADHESIVE
28	8532	ADESIVO RESINATO ACQUA S9	S9 WATER RESIN ADHESIVE
29	6037	MANOPOLA VAPORE S8	S8 STEAM HANDLE
30	10726	MANOPOLA ACQUA CALDA S8	S8 HOT WATER KNOB
31	8463	RUBINETTO ASSEMBLATO S9	S9 COMPLETE ASSEMBLED TAP

TUBI VAPORE • STEAM WANDS



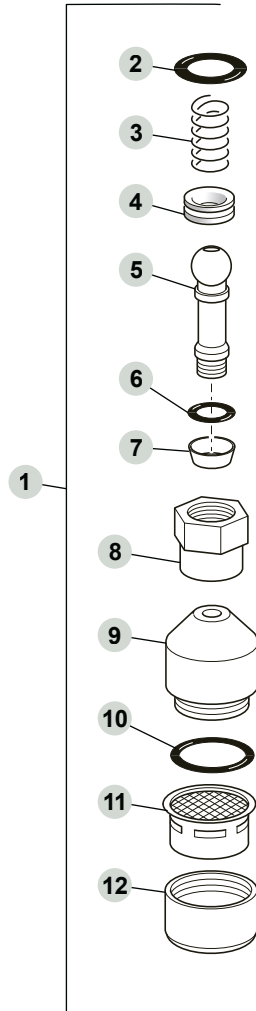
TUBO VAPORE "COOL TOUCH" (Opzionale)
"COOL TOUCH" STEAM WAND (Optional)



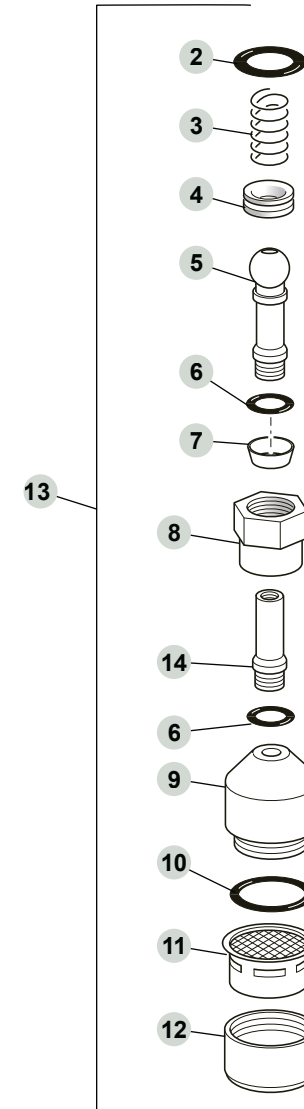
TUBI VAPORE • STEAM WANDS

N°	COD.	DESCRIZIONE	DESCRIPTION
1	8289	GUARNIZIONE OR 16X2 SILICONE	SILICON OR 16X2
2	6591	TUBO VAPORE SNODATO INOX	STAINLESS STEEL ARTICULATED STEAM TUBE
3	11553	TUBO VAPORE TAKE AWAY	TAKE AWAY STEAM TUBE
4	7568	MOLLA TUBO VAPORE	STEAM TUBE SPRING
5	7579	BUSSOLA SNODO TUBO VAPORE	STEAM TUBE ARTICULATION BUSH
6	7580	GUARNIZIONE TEFLON PER TUBO VAPORE	TEFLON SEAL FOR STEAM TUBE
7	8273	DADO PER SNODO ACQUA	NUT FOR WATER ARTICULATED JOINT
8	8256	GUAINA GOMMA PER TUBO VAPORE	RUBBER SHEATH FOR STEAM TUBE
9	7048	VAPORIZZATORE PER TUBO INOX 4 FORI Ø 1,5 MM + OR (STD)	STAINLESS STEEL TUBE SPRAY TERMINAL 4 HOLES Ø 1,5 MM + OR (STD)
10	7809	VAPORIZZATORE PER TUBO INOX 3 FORI Ø 1,5 MM + OR	STAINLESS STEEL TUBE SPRAY TERMINAL 3 HOLES Ø 1,5 MM + OR
11	9345	VAPORIZZATORE PER TUBO INOX 4 FORI Ø 1,2 MM + OR	STAINLESS STEEL TUBE SPRAY TERMINAL 4 HOLES Ø 1,2 MM + OR
12	8354	GUARNIZIONE OR TUBO VAPORE	STEAM TUBE O'RING
13	7366	NIPLES PER PROLUNGA TUBO VAPORE	NIPLES FOR STEAM TUBE EXTENSION
14	7365	PROLUNGA 50MM. PER TUBO VAPORE	50MM. EXTENSION FOR STEAM TUBE
15	6908	PROLUNGA 110MM PER TUBO VAPORE	110MM EXTENSION FOR STEAM TUBE
16	11988	TUBO VAPORE INOX "COOL TOUCH"	STAINLESS STEEL "COOL TOUCH" STEAM TUBE
17	11989	TUBO VAPORE INOX "COOL TOUCH" TAKE AWAY	STAINLESS STEEL "COOL TOUCH" TAKE AWAY STEAM TUBE
18	13045	GUARNIZIONE OR PER VAPORIZZATORE "COOL TOUCH"	OR FOR "COOL TOUCH" SPRAY TERMINAL
19	13044	VAPORIZZATORE 4 FORI Ø 1,5 MM PER LANCIA "COOL TOUCH" (STD)	TUBE SPRAY TERMINAL 4 HOLES Ø 1,5 MM FOR "COOL TOUCH" WAND (STD)
20	13332	VAPORIZZATORE 3 FORI Ø 1,5 MM PER LANCIA "COOL TOUCH"	TUBE SPRAY TERMINAL 3 HOLES Ø 1,5 MM FOR "COOL TOUCH" WAND
21	13333	VAPORIZZATORE 4 FORI Ø 1,2 MM PER LANCIA "COOL TOUCH"	TUBE SPRAY TERMINAL 4 HOLES Ø 1,2 MM FOR "COOL TOUCH" WAND

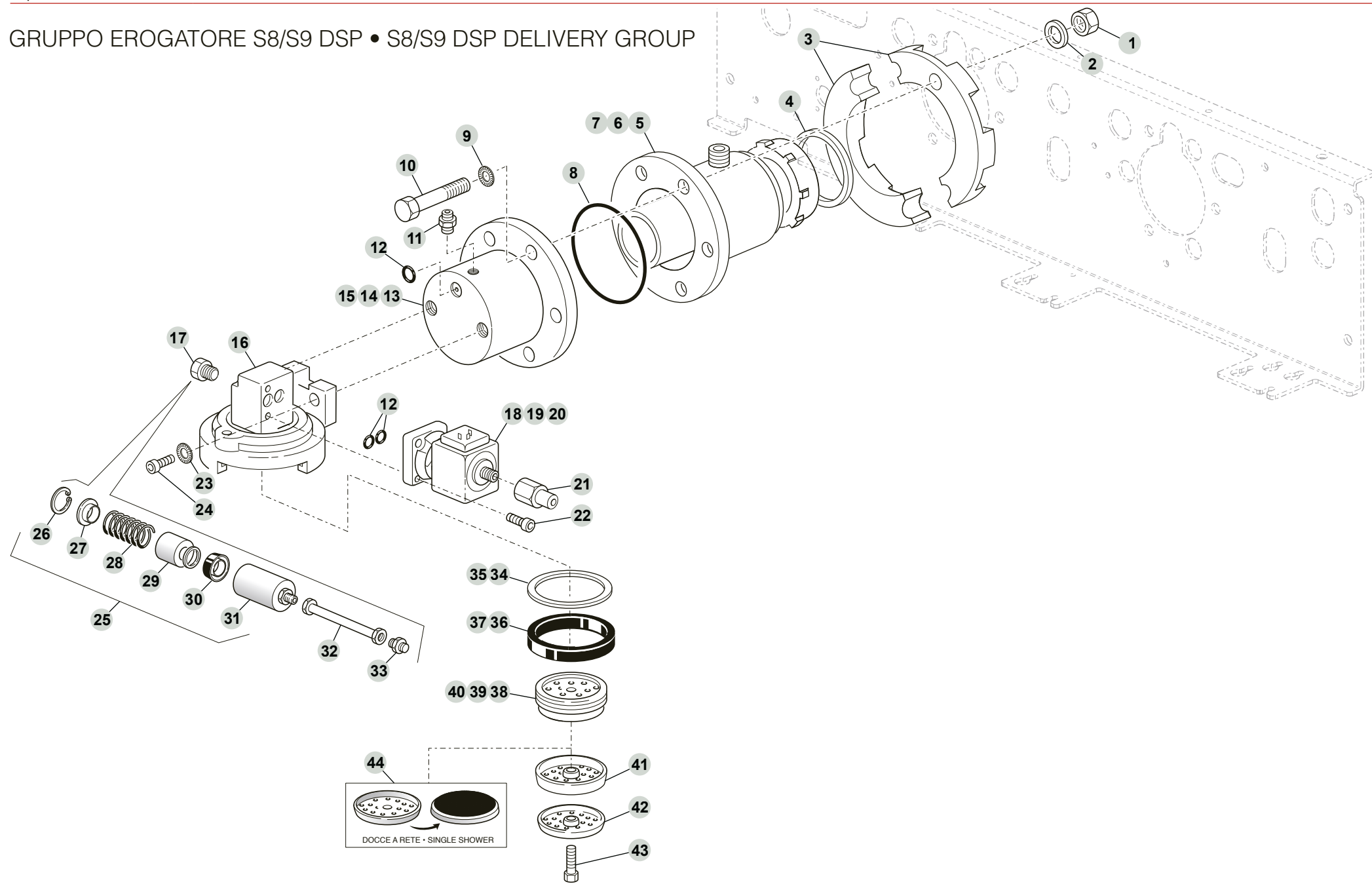
SCARICO ACQUA
WATER OUTLET



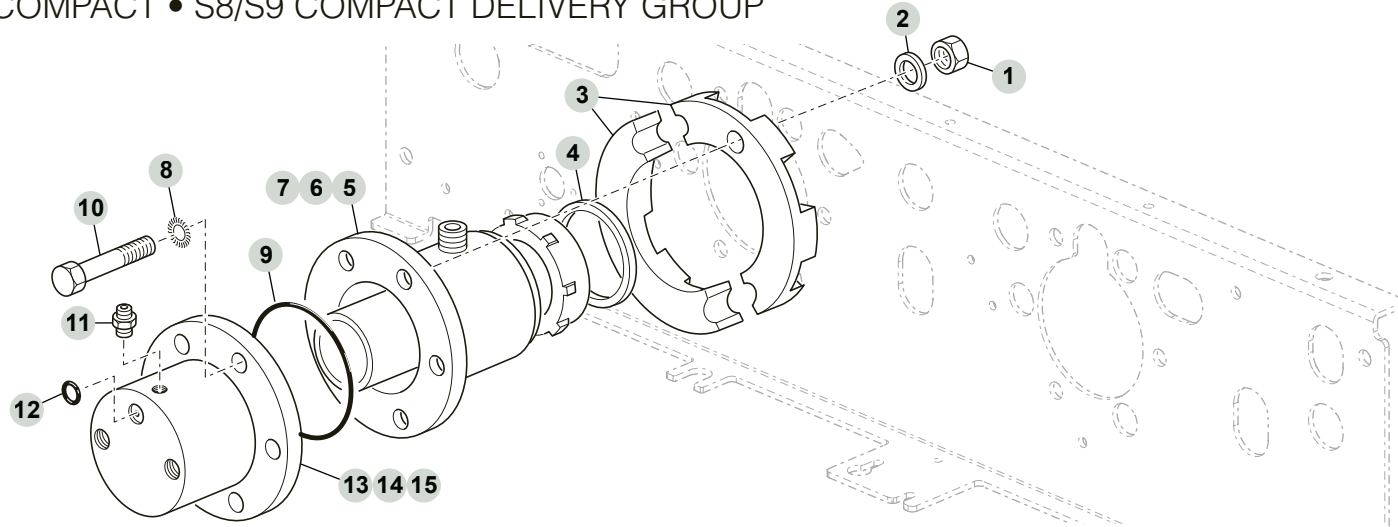
SCARICO ACQUA "TAKE AWAY"
WATER OUTLET "TAKE AWAY"



GRUPPO EROGATORE S8/S9 DSP • S8/S9 DSP DELIVERY GROUP

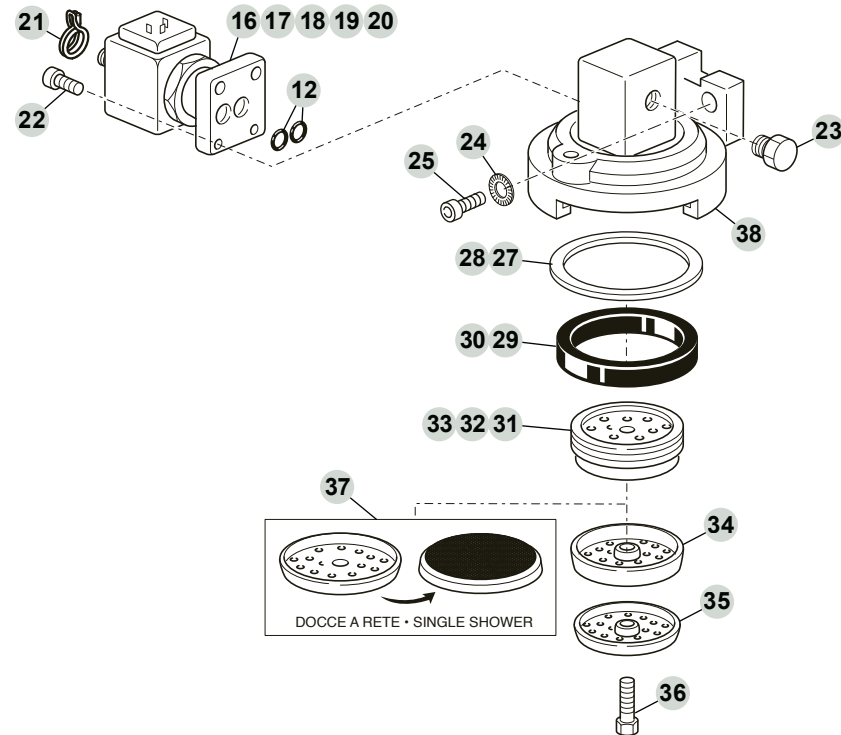
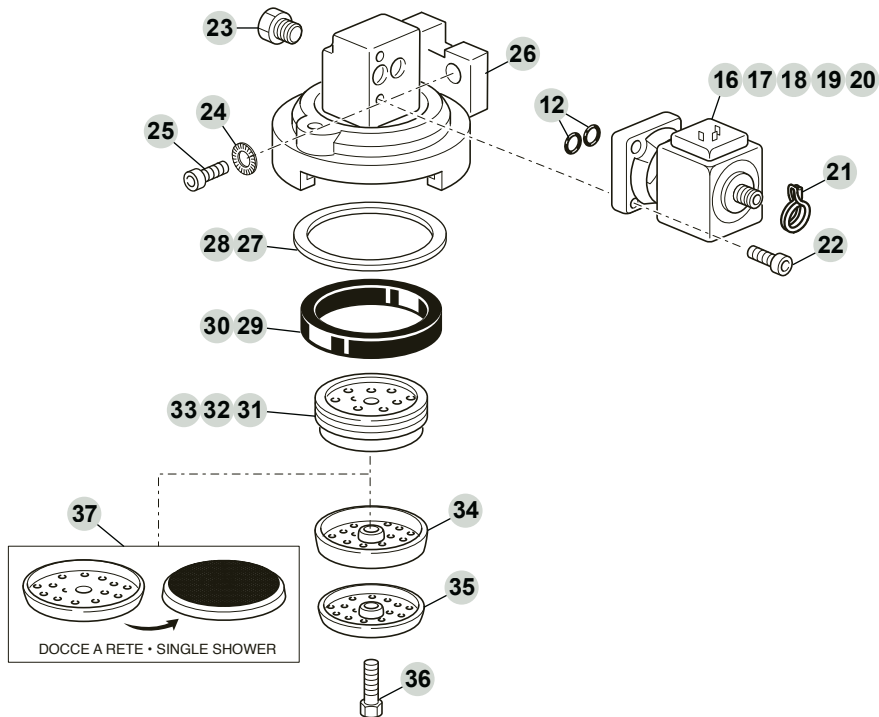


GRUPPO EROGATORE S8/S9 COMPACT • S8/S9 COMPACT DELIVERY GROUP



SX • LEFT

DX • RIGHT

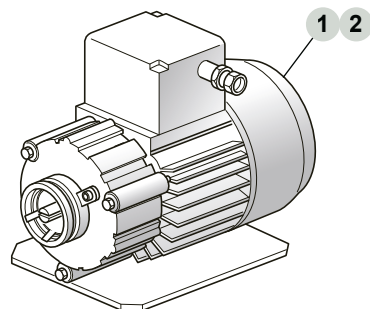


GRUPPO EROGATORE S8/S9 COMPACT • S8/S9 COMPACT DELIVERY GROUP

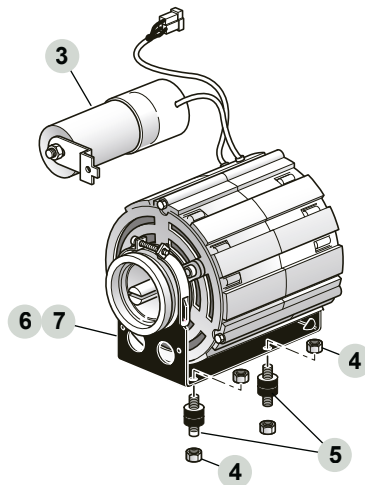
N°	COD.	DESCRIZIONE	DESCRIPTION
1	1744	DADO ESAGONALE M8	HEX NUT M8
2	416	RONDELLA PIANA DIAMETRO 8 ZINCATA	GALVANIZED FLAT WASHER D.8
3	407	SEMIANELLO ALLUMINIO	ALUMINIUM HALF-RING
4	405	GUARNIZIONE Ø 40/50 TENUTA SCAMBIATORE	HEAT EXCHANGER GASKET D=40/50
5	1236	SCAMBIATORE DI CALORE (STD)	HEAT EXCHANGER (STD)
6	5534	SCAMBIATORE DI CALORE T.E.A. (TERNARY ECO ALLOY)	HEAT EXCHANGER T.E.A. (TERNARY ECO ALLOY)
7	8041	SCAMBIATORE DI CALORE CORTO	SHORT HEAT EXCHANGER
8	417	ROSETTA DENTELLATA DIAMETRO 8	TOOTH WASHER EXT. D.8
9	2417	GUARNIZIONE OR GRUPPO VITON	GROUP VITON O-RING
10	418	VITE TESTA ESAGONALE 8X45 ZINCATA	GALVANIZED HEX SCREW 8X45
11	4880	NIPLES 1/4" - 1/8" M TIPO CORTO	SHORT NIPPLE 1/4" - 1/8" M
12	625	GUARNIZIONE OR 105 VITON MAGGIORATA	REINFORCED O-RING 105 VITON
13	1222T	CAMPANA GRUPPO (STD)	GROUP HEAD BELL (STD)
14	4917T	CAMPANA GRUPPO FORATA	HOLED GROUP BELL
15	14037	CAMPANA GRUPPO CON FORO ORIZZONTALE	GROUP BELL WITH HORIZONTAL HOLE
16	628	ELETTROVALVOLA 3 VIE 230V/50HZ (STD)	3-WAYS ELECTROVALVE 230V/50HZ (STD)
17	1692	ELETTROVALVOLA 3 VIE 115V/50-60HZ	3-WAYS SOLENOID VALVE 115V/50-60HZ
18	7693	ELETTROVALVOLA 3 VIE 115V/60HZ UL	3-WAYS ELECTROVALVE 115V/60HZ UL
19	7694	ELETTROVALVOLA 3 VIE 208-240V/60HZ UL	3-WAYS ELECTROVALVE 208-240V/60HZ UL
20	9692	ELETTROVALVOLA 3 VIE 200V/50-60HZ	3-WAYS ELECTROVALVE 200V/50-60HZ
21	8351	FASCETTA BIFILARE DIAMETRO 12	DOUBLE CLAMP D=12
22	669	VITE TESTA CILINDRICA CAVA ESAGONALE 4X10 INOX	STAINLESS STEEL SCREW 4X10 TCCE
23	490	TAPPO 1/8" M	PLUG 1/8 M
24	1856	RONDELLA DENTELLATA ESTERNO Ø 10 MM	TOOTH WASHER Ø EXT. 10 MM
25	10738	VITE TESTA CILINDRICA CON ESAGONO INCASSATO RIBASSATA 10X1,25X20	SCREW TCEI 10X1,25X20
26	1792	CORPO GRUPPO ELETTRICO	ELECTRIC UNIT BODY
27	638	GUARNIZIONE SPESSORE 0,5 MM	0.5 MM GASKET
28	639	GUARNIZIONE SPESSORE 1 MM	1 MM GASKET
29	1939	GUARNIZIONE SOTTOCOPPA SPESSORE 6,3 MM (STD)	GROUPHEAD GASKET THICK. 6.3 MM (STD)
30	1968	GUARNIZIONE SOTTOCOPPA SPESSORE 6,7 MM	GROUPHEAD GASKET THICK. 6.7 MM
31	641	PORTA DOCCETTA OTTONE H=13 (STD)	SHOWERHEAD HOLDER H=13 (STD)
32	1941	PORTADOCLETTE IN OTTONE H=11 (BASSO)	BRASS SHOWER HOLDER H=11 (SHORT)
33	1942	PORTADOCLETTE IN OTTONE H=15 (ALTO)	BRASS SHOWER HOLDER H=15 (HIGH)
34	2908	DOCCETTA	UPPER SHOWER
35	2909	CONTRODOCCIA	LOWER SHOWER
36	643	VITE TE 5X25 INOX	STAINLESS STEEL HEX 5X25 SCREW
37	2578	DOCCETTA A RETE	NET SHOWER
38	8585	CORPO GRUPPO ELETTRICO COMPACT	ELECTRIC GROUP BODY COMPACT

MOTOPOMPA • PUMP MOTOR

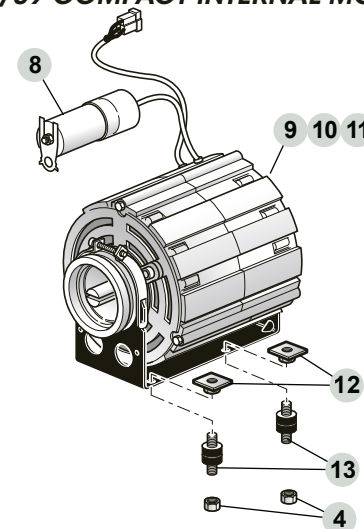
MOTORE ESTERNO S8/S9 DSP
S8/S9 DSP EXTERNAL MOTOR



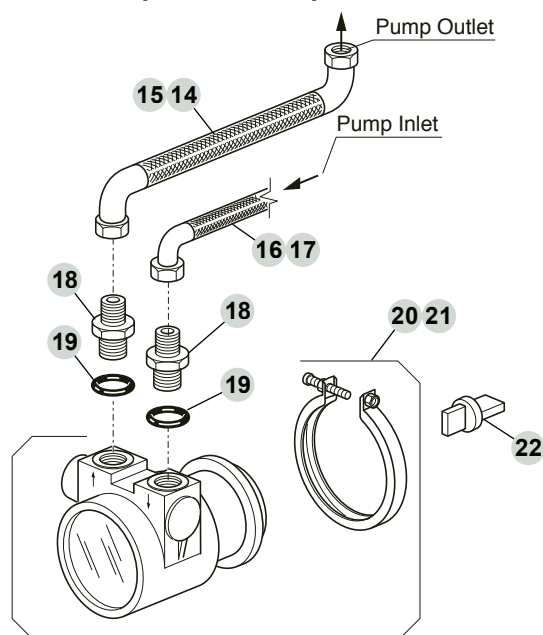
MOTORE INTERNO S8/S9 DSP
S8/S9 DSP INTERNAL MOTOR



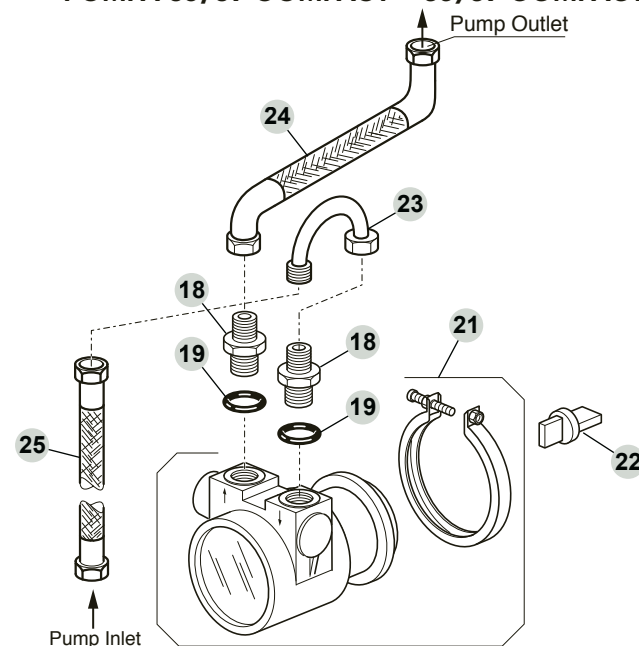
MOTORE INTERNO S8/S9 COMPACT
S8/S9 COMPACT INTERNAL MOTOR



POMPA S8/S9 DSP • S8/S9 DSP PUMP



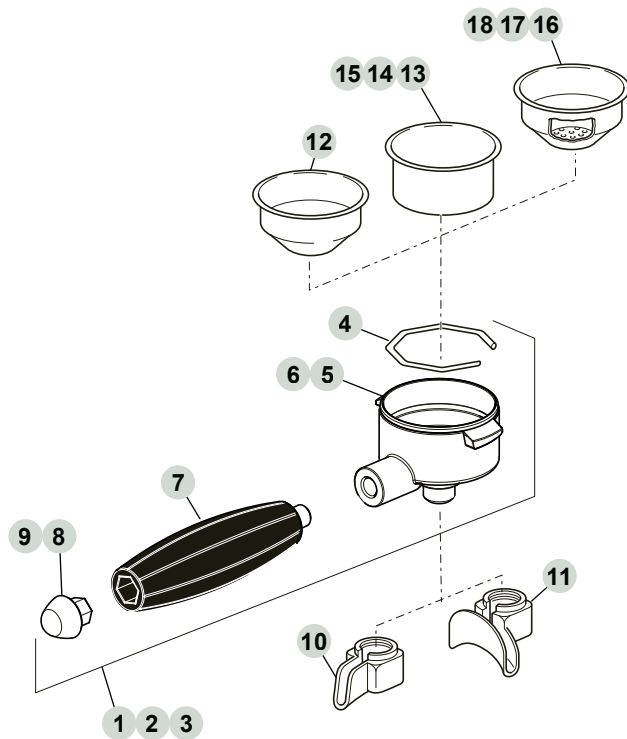
POMPA S8/S9 COMPACT • S8/S9 COMPACT PUMP



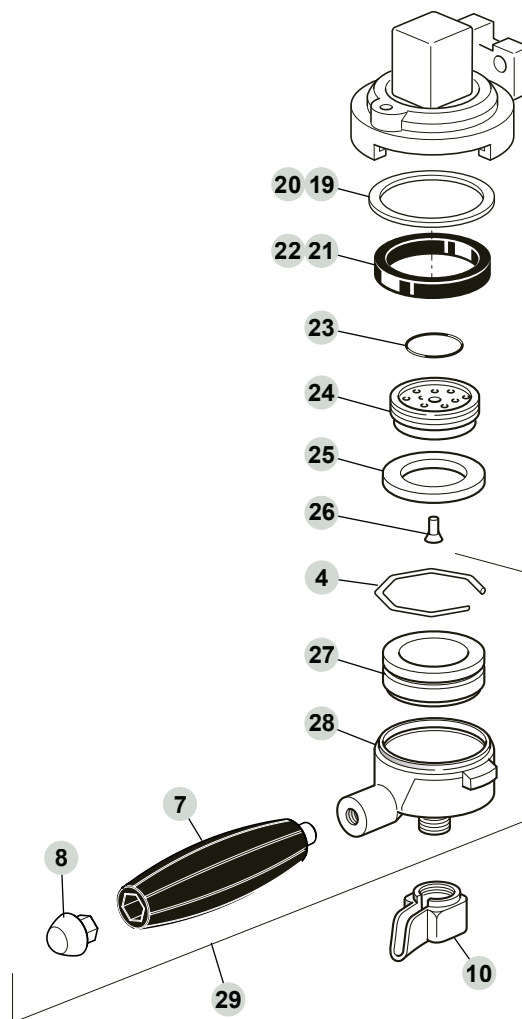
N°	COD.	DESCRIZIONE	DESCRIPTION
1	1203	MOTORE 230V (STD)	MOTOR 230V (STD)
2	2553	MOTORE 220V/330W - (UL/CSA)	MOTOR 220V/330W - (UL/CSA)
3	6628	CONDENSATORE 10 µF PER MOTORE 220V	220V MOTOR 10 µF CAPACITOR
4	5686	DADO FLANGIATO M4 4.8 ZINCATO	GALVANIZED FLANGE NUT M4 4.8
5	7258	ANTIVIBRANTE 15X10 MM	BUMPER 15X10 MM
6	4641	MOTORE 230V 165W (STD)	MOTOR 230 V (STD)
7	7010	MOTORE 220 VOLT 50-60HZ 330W (UL/CSA)	MOTOR 220 V. 330W 50-60HZ (UL/CSA)
8	5664	CONDENSATORE 6 µF PER MOTORE 230V/120W STAFFA A 4 FORI	CAPACITOR 6 µF FOR MOTOR 230V/120W 4-HOLE BRACKET
9	7623	MOTORE 230V/120W STAFFA 4 FORI (STD)	MOTOR 230V/120W 4-HOLE BRACKET (STD)
10	7634	MOTORE 110V/120W STAFFA 4 FORI (UL/CSA)	MOTOR 110V/120W 4-HOLE BRACKET (UL/CSA)
11	9695	MOTORE 200V/120W STAFFA 4 FORI	MOTOR 200V 4-HOLE BRACKET
12	8028	DADO PER ANTIVIBRANTE COD.4852	ANTIVIBRATION MOUNTING NUT
13	4852	ANTIVIBRANTE 15X15 M	BUMPER 15X15 M
14	4661	TUBO FLEX INOX F 3/8" 25 CM (STD)	STAINLESS STEEL FLEXIBLE HOSE F3/8" 25 CM (STD)
15	9222	TUBO FLEX 3/8 FC - 3/8 FC 180° 48 CM (T.A.)	FLEXIBLE HOSE 3/8" FC - 3/8 FC 180° 48 CM (T.A.)
16	8753	TUBO FLEX 3/8" F X 3/8" FC 160CM (STD)	FLEXIBLE HOSE 3/8" F X 3/8" FC 160CM (STD)
17	8748	TUBO FLEX 3/8" F X 3/8" FC 160CM FDA (NSF)	FLEXIBLE HOSE 3/8" F X 3/8" FC 160CM FDA (NSF)
18	459	NIPLES POMPA	PUMP NIPPLE
19	1471	GUARNIZIONE OR 121 VITON	O-RING 121 VITON
20	1622	POMPA 150 LT. (3/4 GR)	PUMP 150 L./H (3/4 GR)
21	457	POMPA 100 LT. (2 GR)	PUMP 100 LT. (2 GR)
22	6139	GIUNTINO POMPA	PUMP JOINT
23	5265	TUBO A "U" ALIMENTAZIONE MACCHINA	MACHINE FEEDING U-SHAPED PIPE
24	8976	TUBO FLEX 3/8" FC 3/8" FC 180° 31CM	FLEXIBLE HOSE 3/8" FC 3/8" FC 180° 31CM
25	1326	TUBO FLEX ACCIAIO INOX 3/8" 150 CM	STAINLESS STEEL FLEXIBLE HOSE 3/8" CM 150

PORTAFILTRO • PORTAFILTER

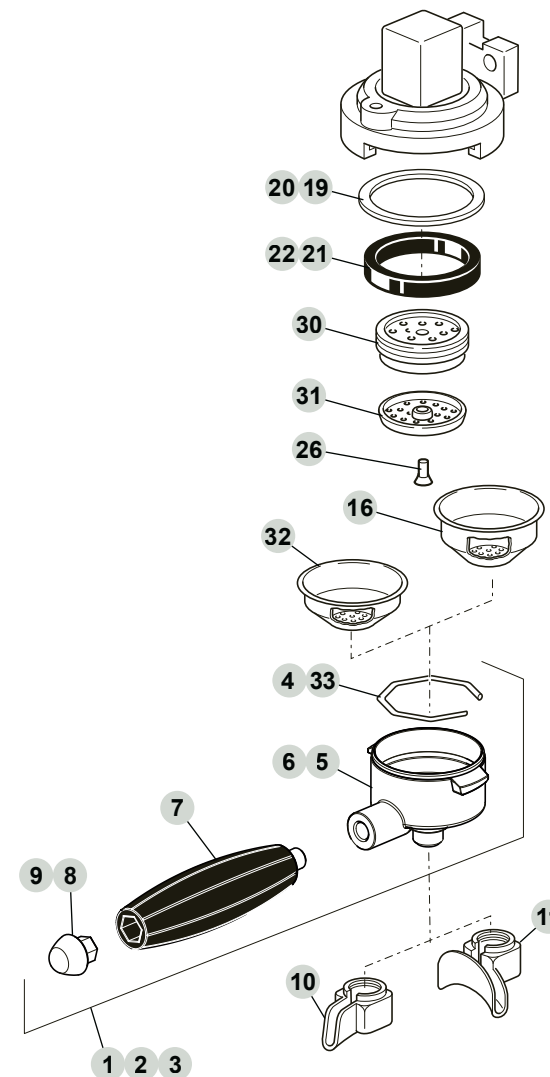
PORTAFILTRO
PORTAFILTER



PORTAFILTRO PER CAPSULA F.A.P
F.A.P. CAPSULE PORTAFILTER

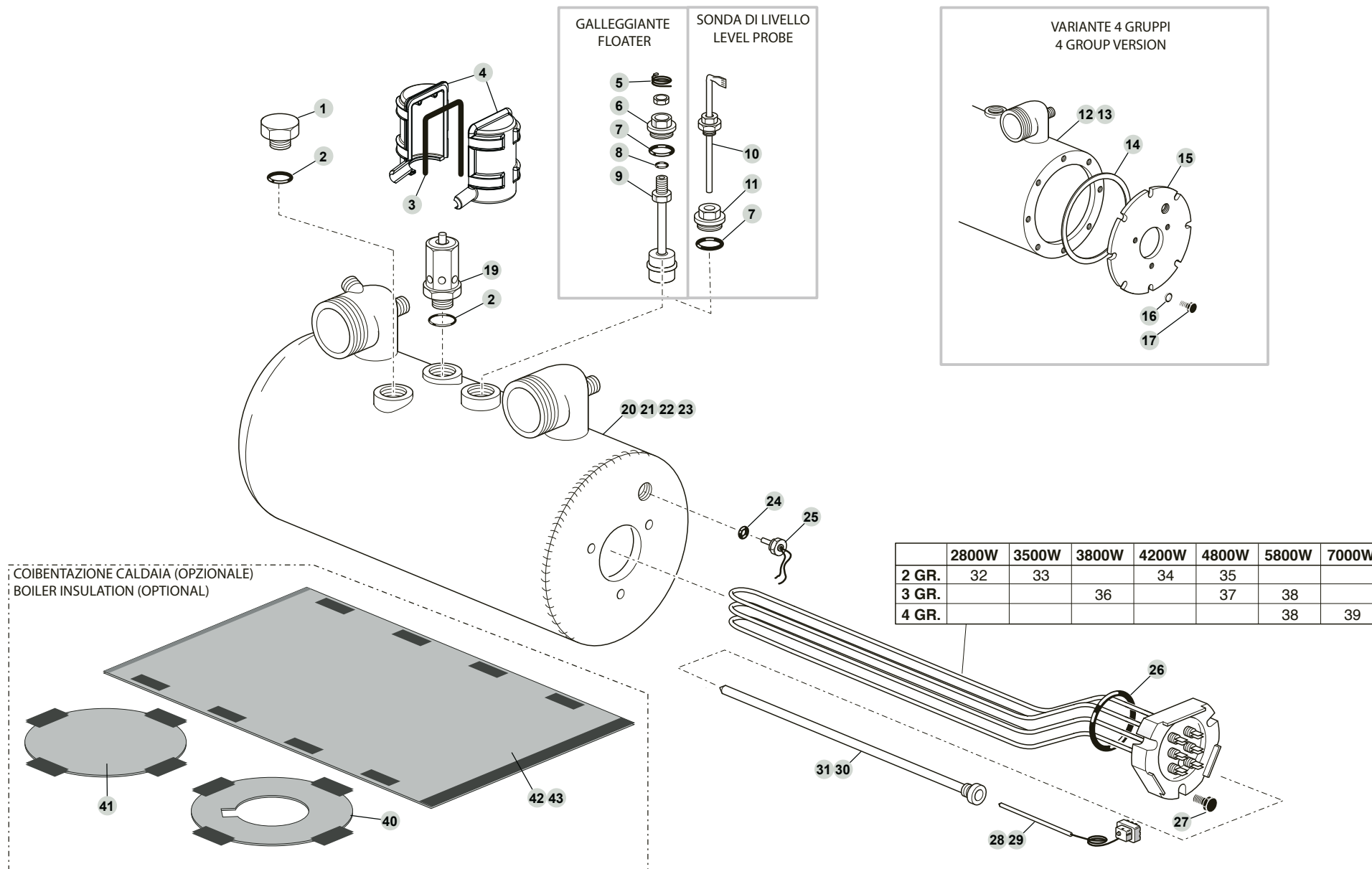


PORTAFILTRO PER CIALDA
POD PORTAFILTER



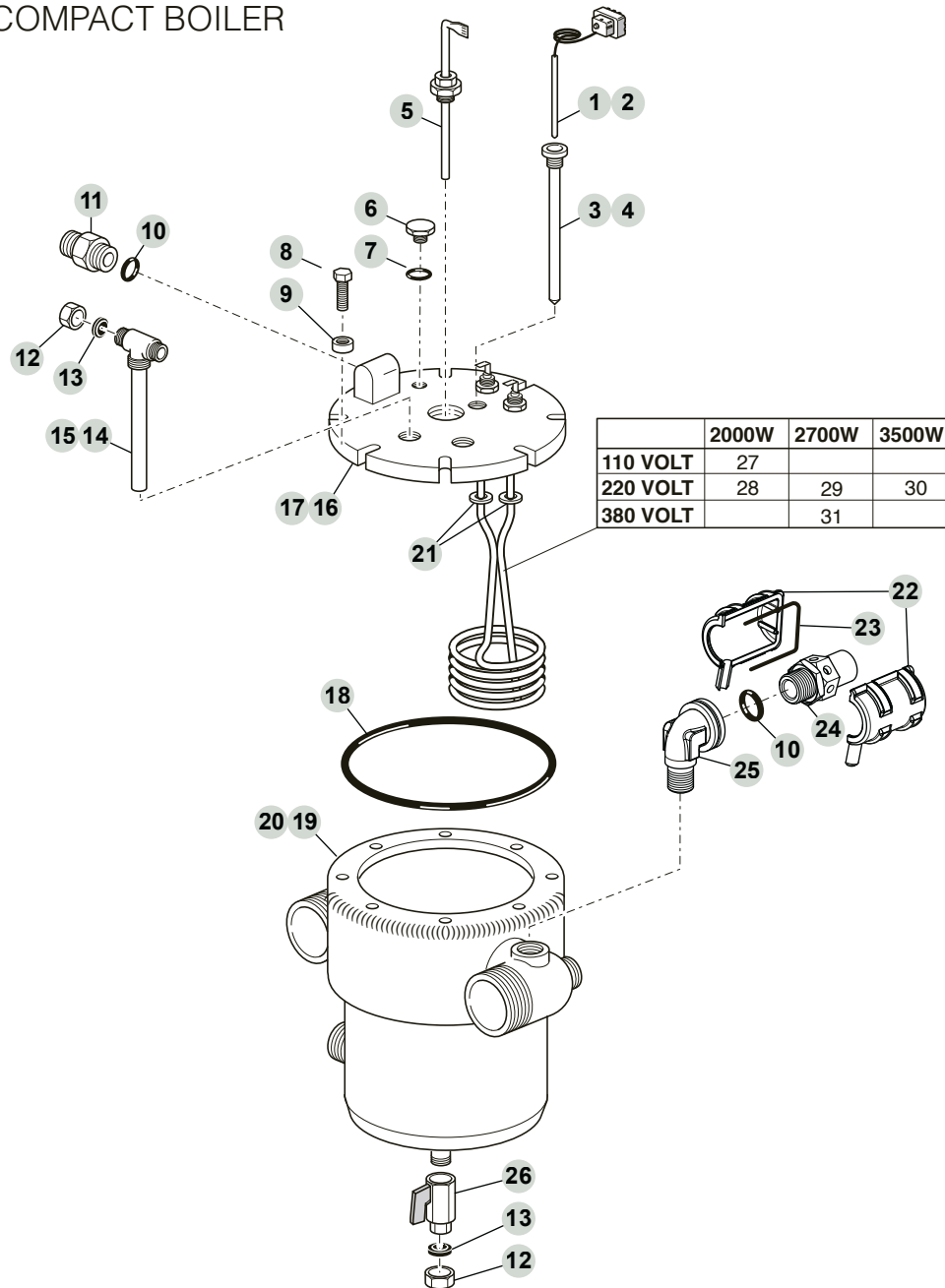
N°	COD.	DESCRIZIONE	DESCRIPTION
1	10792	PORTAFILTRO COMPLETO 2011 (STD)	COMPLETE PORTAFILTER 2011 (STD)
2	10799	PORTAFILTRO COMPLETO 2011 (BASSO)	COMPLETE SHORT PORTAFILTER 2011 (SHORT)
3	12387	PORTAFILTRO COMPLETO 2011 (GOLD)	COMPLETE PORTAFILTER 2011 (GOLD)
4	649	MOLLA FERMA FILTRO 1,2 MM	FILTER STOP SPRING 1.2 MM
5	2891	PORTAFILTRO CROMATO (STD)	SHORT CHROMED PORTAFILTER (STD)
6	5029	PORTAFILTRO CROMATO (BASSO)	CHROMED SHORT PORTAFILTER (SHORT)
7	10793	MANOPOLA PORTAFILTRO 2011	PORTAFILTER KNOB 2011
8	10794	INSERTO CROMO MANOPOLA PORTAFILTRO 2011 (STD)	CHROMED INSERT FOR PORTAFILTER KNOB 2011 (STD)
9	12339	INSERTO MANOPOLA PORTAFILTRO 2011 (GOLD)	PORTAFILTER HANDLE INSERT 2011 (GOLD)
10	656	BECCUCCIO UN CAFFE'	1-CUP SPOUT
11	654	BECCUCCIO DUE CAFFE'	2-CUPS SPOUT
12	647	FILTRO CIECO	BLIND FILTER
13	645	FILTRO 2 CAFFE' (STD)	2-CUPS FILTER (STD)
14	1943	FILTRO 2 CAFFE' (BASSO)	2-CUPS FILTER (SHORT)
15	2266	FILTRO 2 CAFFE' (FORI PICCOLI)	2-CUPS FILTER (SMALL HOLES)
16	646	FILTRO 1 CAFFE' (STD)	1-CUP FILTER (STD)
17	1944	FILTRO 1 CAFFE' (FORI PICCOLI)	1-CUP FILTER (SMALL HOLES)
18	1945	FILTRO 1 CAFFE' (BASSO)	1-CUP FILTER (SHORT)
19	638	GUARNIZIONE SPESSORE 0,5 MM	0.5 MM GASKET
20	639	GUARNIZIONE SPESSORE 1 MM	1 MM GASKET
21	1939	GUARNIZIONE SOTTOCOPPA SPESSORE 6,3 MM (STD)	GROUPHEAD GASKET THICK. 6.3 MM (STD)
22	1968	GUARNIZIONE SOTTOCOPPA SPESSORE 6,7 MM	GROUPHEAD GASKET THICK. 6.7 MM
23	1631	GUARNIZIONE 3125 OR 31.42X2.62	O-RING 3125 31.42X2.62
24	9980	DIFFUSORE PER CAPSULA FAP	DIFFUSER FOR CAPSULE FAP
25	9978	GUARNIZIONE DIFFUSORE PER CAPSULA FAP	DIFFUSER GASKET FOR CAPSULE FAP
26	4571	VITE INOX 5X20	STAINLESS STEEL SCREW 5X20
27	10013	SUPPORTO CAPSULA FAP	SUPPORT FOR CAPSULE FAP
28	9945	CORPO PORTAFILTRO PER CAPSULA	PORTAFILTER BODY FOR CAPSULE
29	11284	PORTAFILTRO COMPLETO PER CAPSULA CON SUPPORTO	COMPLETE PORTAFILTER FOR CAPSULE WITH SUPPORT
30	4570	PORTADOCLETTE PER CIALDA	SHOWER HOLDER FOR COFFEE POD
31	4562	DOCCEtta PER CIALDA	SHOWER FOR COFFEE POD
32	4561	FILTRO PER CIALDA (SINGOLA)	COFFEE POD FILTER (SINGLE)
33	13421	MOLLA FERMA FILTRO Ø 1,4 MM (CIALDA SINGOLA)	FILTER STOP SPRING Ø 1,4 MM(SINGLE POD)

CALDAIA S8/S9 DSP • S8/S9 DSP BOILER



N°	COD.	DESCRIZIONE	DESCRIPTION
1	5760	TAPPO 1/2" M	PLUG 1/2" M
2	225	GUARNIZIONE OR 128 VITON	128 VITON O-RING
3	12734	GUARNIZIONE PER PROTEZIONE VALVOLA DI SICUREZZA	GASKET FOR SAFETY VALVE PROTECTION
4	12736	PROTEZIONE VALVOLA DI SICUREZZA	SAFETY VALVE PROTECTION
5	8579	CABLAGGIO GALLEGGIANTE	FLOATER WIRING
6	1544	RACCORDO SUPPORTO GALLEGGIANTE	LEVEL FLOAT SUPPORTING JOINT
7	1631	GUARNIZIONE 3125 OR 31.42X2.62	O-RING 3125 31.42X2.62
8	1469	GUARNIZIONE OR 108 VITON	O-RING 108 VITON
9	1322	GALLEGGIANTE CON COPRICONTATTO	LEVEL FLOAT WITH CONTACT COVER
10	6357	SONDA CONTROLLO LIVELLO	LEVEL CONTROL PROBE
11	4820	RACCORDO SUPPORTO SONDA LIVELLO 1/4"	SCREWED FITTING SUPPORTING LEVEL PROBE 1/4"
12	2196	CALDAIA 4 GR. (EXTRA EU MARKET)	BOILER 4 GROUPS (EXTRA EU MARKET)
13	2196T	CALDAIA 4 GR. (EU MARKET)	BOILER 4 GROUPS (EU MARKET)
14	376	GUARNIZIONE TENUTA CALDAIA	BOILER GASKET
15	1475	FLANGIA CALDAIA (EXTRA EU MARKET)	BOILER FLANGE (EXTRA EU MARKET)
16	1475T	FLANGIA CALDAIA (EU MARKET)	BOILER FLANGE (EU MARKET)
17	368	RONDELLA PIANA D=10 BRUNITA	BURNISHED FLAT WASHER D=10
18	367	VITE TESTA ESAGONALE 10 X 28 BRUNITA	BURNISHED HEXAGON HEAD SCREW 10 X 28
19	1932	VALVOLA DI SICUREZZA COMPLETA	COMPLETE SAFETY VALVE
20	2450	CALDAIA 2GR (EXTRA EU MARKET)	2 GR BOILER (EXTRA EU MARKET)
21	2450T	CALDAIA 2GR (EU MARKET)	2 GR BOILER (EU MARKET)
22	2452	CALDAIA 3GR (EXTRA EU MARKET)	3 GR BOILER (EXTRA EU MARKET)
23	2452T	CALDAIA 3GR (EU MARKET)	3 GR BOILER (EU MARKET)
24	1468	GUARNIZIONE OR 119 VITON	O-RING 119 VITON
25	9900	SONDA DI TEMPERATURA PT1000	TEMPERATURE PROBE PT1000
26	2418	GUARNIZIONE OR 55.56 X 3.53 VITON	O-RING 55.56X3.53 VITON
27	398	VITE TESTA ESAGONALE 8 X 20 INOX	STAINLESS STEEL HEXAGON HEAD SCREW 8 X 20
28	1477	TERMOSTATO SICUREZZA (STD)	SAFETY THERMOSTAT (STD)
29	8019	TERMOSTATO SICUREZZA (UL/CSA)	SAFETY THERMOSTAT (UL/CSA)
30	5726	TUBO POZZETTO RESISTENZA (EXTRA EU MARKET)	HEATING ELEMENT DRAIN TUBE (EXTRA EU MARKET)
31	5726T	TUBO POZZETTO RESISTENZA (EU MARKET)	HEATING ELEMENT DRAIN TUBE (EU MARKET)
v		Tutti i codici senza suffisso "T" sono per Extra EU Market. Aggiungere il suffisso T per EU Market (es. 5504T) • All codes without the "T" suffix are for Extra EU Market. Add the suffix T for EU Market (eg 5504T)	
32	5504	RESISTENZA 2GR 220V/2800W (STD)	2 GR. HEATING ELEMENT 220V/2800W (STD)
33	1724	RESISTENZA 2GR 220V/3500W	2 GR. HEATING ELEMENT 220V/3500W
34	9821	RESISTENZA 2GR 220V/4200W	2 GR. HEATING ELEMENT 220V/4200W
35	7820	RESISTENZA 2GR 220V/4800W	2 GR. HEATING ELEMENT 220V/4800W
36	5505	RESISTENZA 3GR 220V/3800W (STD)	3 GR. HEATING ELEMENT 220V/3800W (STD)
37	2231	RESISTENZA 3GR 220V/4800W	3 GR. HEATING ELEMENT 220V/4800W
38	5806	RESISTENZA 3/4GR 220V/5800W (STD 3/4GR)	3/4 GR. HEATING ELEMENT 220V/5800W (STD 4GR)
39	9874	RESISTENZA 4GR 220V/7000W	4 GR. HEATING ELEMENT 220V/7000W
40	13336	FONDELLO DESTRO COIBENTAZIONE CALDAIA	BOILER INSULATION RIGHT BOTTOM
41	13337	FONDELLO SINISTRO COIBENTAZIONE CALDAIA	BOILER INSULATION LEFT BOTTOM
42	13334	FASCIA 2GR COIBENTAZIONE CALDAIA	BOILER INSULATION 2 GR. BAND
43	13335	FASCIA 3GR COIBENTAZIONE CALDAIA	BOILER INSULATION 3 GR. BAND

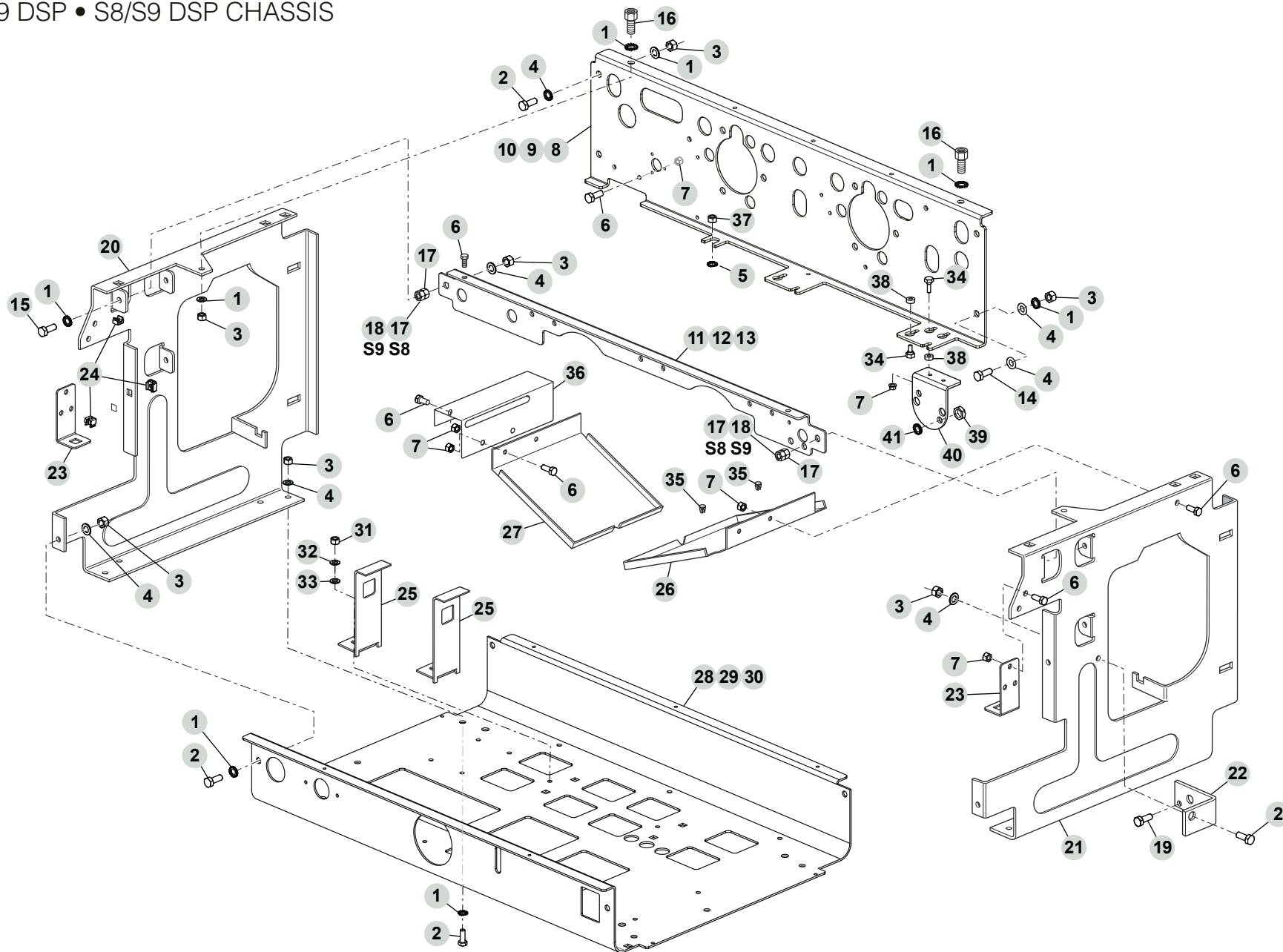
CALDAIA S8/S9 COMPACT • S8/S9 COMPACT BOILER



CALDAIA S8/S9 COMPACT • S8/S9 COMPACT BOILER

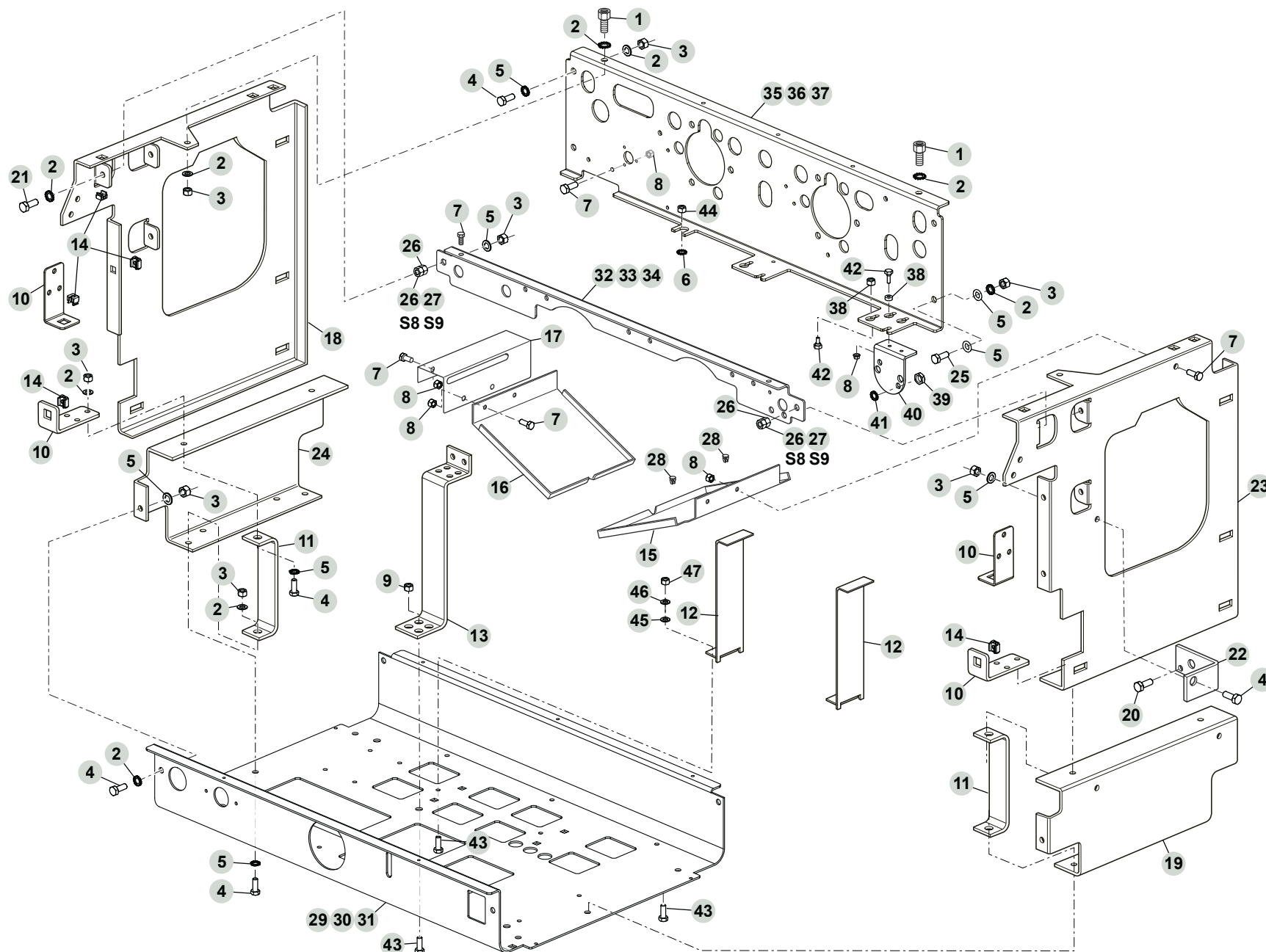
N°	COD.	DESCRIZIONE	DESCRIPTION
1	12787	TERMOSTATO SICUREZZA MONOFASE (STD)	SINGLE-PHASE SAFETY THERMOSTAT (STD)
	12786	BOCCOLA FISSAGGIO TERMOSTATO MONOFASE	FASTENING BUSH FOR SINGLE-PHASE THERMOSTAT
2	8019	TERMOSTATO SICUREZZA (UL/CSA)	SAFETY THERMOSTAT (UL/CSA)
3	3518	TUBO POZZETTO RESISTENZA CALDAIA COMPACT (EXTRA EU MARKET)	DRAIN TUBE COMPACT BOILER HEATING ELEMENT (EXTRA EU MARKET)
4	3518T	TUBO POZZETTO RESISTENZA CALDAIA COMPACT (EU MARKET)	DRAIN TUBE COMPACT BOILER HEATING ELEMENT (EU MARKET)
5	911	SONDA LIVELLO COMPACT	COMPACT LEVEL PROBE
6	1091T	TAPPO 1/4" M	PLUG 1/4 M
7	1470	GUARNIZIONE OR 114 VITON	O-RING 114 VITON
8	1928	VITE TESTA ESAGONALE 8 X 25 ZINCATA	GALVANIZED HEXAGONAL SCREW 8X25
9	379	RONDELLA PIANA D=8 SP=5 ZINCATA	GALVANIZED FLAT WASHER D=8 SP=5
10	225	GUARNIZIONE OR 128 VITON	128 VITON O-RING
11	366	NIPLES 3/8" - 1/2"	NIPPLE 3/8" - 1/2"
12	284	TAPPO FEMMINA 1/4	FEMALE COVER 1/4"
13	2228	GUARNIZIONE IN KLINGHER DIAMETRO 11,5 SPESSORE 2	KLINGER O-RING D=11,5 / THICH.=2
14	2767	TUBO PESCANTE CALDAIA COMPACT (EXTRA EU MARKET)	COMPACT BOILER TUBE (EXTRA EU MARKET)
15	2767T	TUBO PESCANTE CALDAIA COMPACT (EU MARKET)	COMPACT BOILER TUBE (EU MARKET)
16	422	COPERCHIO CALDAIA COMPACT (EXTRA EU MARKET)	COMPACT BOILER COVER (EXTRA EU MARKET)
17	422T	COPERCHIO CALDAIA COMPACT (EU MARKET)	COMPACT BOILER COVER (EU MARKET)
18	4553	OR FLANGIA CALDAIA COMPACT	COMPACT BOILER FLANGE OR
19	2562	CALDAIA COMPACT (EXTRA EU MARKET)	COMPACT BOILER (EXTRA EU MARKET)
20	2562T	CALDAIA COMPACT (EU MARKET)	COMPACT BOILER (EU MARKET)
21	424	GUARNIZIONE RESISTENZA COMPACT	HEATING ELEMENT GASKET
22	12736	PROTEZIONE VALVOLA DI SICUREZZA	SAFETY VALVE PROTECTION
23	12734	GUARNIZIONE PER PROTEZIONE VALVOLA DI SICUREZZA	GASKET FOR SAFETY VALVE PROTECTION
24	1932	VALVOLA DI SICUREZZA COMPLETA	COMPLETE SAFETY VALVE
25	12761	PIPA 1/2" MF	JOINT 1/2" MF
26	924	RUBINETTO A SFERA 1/4"	BALL TAP 1/4"
v	Tutti i codici senza suffisso "T" sono per Extra EU Market. Aggiungere il suffisso T per EU Market (es. 425T) • All codes without the "T" suffix are for Extra EU Market. Add the suffix T for EU Market (eg 425T)		
27	1933	RESISTENZA COMPACT 110V/2000W	COMPACT HEATING ELEMENT 110V/2000W
28	7205	RESISTENZA COMPACT 220V/2000W	COMPACT HEATING ELEMENT 220V/2000W
29	425	RESISTENZA COMPACT 220V/2700W (STD)	COMPACT HEATING ELEMENT 220V/2700W (STD)
30	426	RESISTENZA COMPACT 220V/3500W	COMPACT HEATING ELEMENT 220V/3500W
31	1931	RESISTENZA COMPACT 380V/2700W	COMPACT HEATING ELEMENT 380V/2700W

TELAIO S8/S9 DSP • S8/S9 DSP CHASSIS



N°	COD.	DESCRIZIONE	DESCRIPTION
1	416	RONDELLA PIANA DIAMETRO 8 ZINCATA	GALVANIZED FLAT WASHER D.8
2	1747	VITE TESTA ESAGONALE 8 X 20 ZINCATA	GALVANIZED HEXAGONAL SCREW 8X20
3	1744	DADO ESAGONALE M8	HEX NUT M8
4	2282	RONDELLA DENTELLATA DIAMETRO 8	TOOTH WASHER Ø 8 MM
5	2283	RONDELLA DENTELLATA DIAMETRO 12	TOOTH WASHER Ø 12 MM
6	2333	VITE TESTA CILINDRICA A CROCE 4X12	HEAD CAP SCREW TC 4X12
7	5686	DADO FLANGIATO M4 4.8 ZINCATO	GALVANIZED FLANGE NUT M4 4.8
8	8439	FASCIONE 2 GR.	2-GROUPS HOLDER PANEL
9	8440	FASCIONE 3 GR.	3-GROUPS HOLDER PANEL
10	9205	FASCIONE 4 GR.	4-GROUPS HOLDER PANEL
11	10787	BARRA PORTARUBINETTI	TAP BAR 2GR.
12	10788	BARRA PORTARUBINETTI	TAP BAR 3GR.
13	10789	BARRA PORTARUBINETTI	TAP BAR 4GR.
14	1928	VITE TESTA ESAGONALE 8 X 25 ZINCATA	GALVANIZED HEXAGONAL SCREW 8X25
15	1851	VITE TESTA ESAGONALE 8 X 40 ZINCATA	GALVANIZED HEXAGONAL SCREW 8X40
16	8584	VITE M8 TE FILETTATA M4 F	HEX SCREW M8 FEMALE THREAD M4
17	10590	DISTANZIALE H10 BARRA RUBINETTI	SPACER H10 FOR TAP BAR
18	379	RONDELLA PIANA D=8 SP=5 ZINCATA	GALVANIZED FLAT WASHER D=8 SP=5
19	2142	VITE TESTA ESAGONALE 4 X 6 INOX	STAINLESS STEEL HEXAGONAL SCREW 4X6
20	8434	FIANCO INTERNO SINISTRO	LEFT INSIDE PANEL
21	8433	FIANCO INTERNO DESTRO	RIGHT INSIDE PANEL
22	1677	PIASTRINA PER TERMOSTATO SICUREZZA	SAFETY THERMOSTAT PLATE
23	10773	PIASTRA FERMO FRONTALINO	FRONT PANEL LOCKING PLATE
24	1749	DADO A GABBIA M6	CAGE NUT M6
25	8448	STAFFA SUPPORTO CALDAIA	BOILER SUPPORT BRACKET
26	8591	PIASTRA FISSAGGIO SCALDATAZZE	CUP WARMER FASTENING PLATE
27	8616	PIASTRA PROTEZIONE POMPA	PUMP GUARD PLATE
28	8436	BASE 2 GR.	2 GROUPS BASE
29	8437	BASE 3 GR.	3 GROUPS BASE
30	9204	BASE 4 GR.	4 GROUPS BASE
31	815	DADO ESAGONALE M6	HEXAGONAL NUT M6
32	1746	RONDELLA PIANA 6 X 12	FLAT WASHER 6 X 12
33	1993	RONDELLA DENTELLATA ESTERNO Ø 6 MM	TOOTH WASHER EXT. Ø 6 MM
34	12611	VITE M4 FISSAGGIO CONTATORI VOLUMETRICI	M4 SCREW FOR FLOWMETER FASTENING
35	257	DISCHETTO NEUTRO	NEUTRAL DISC
36	8592	PIASTRA SUPPORTO SCALDATAZZE	CUP WARMER SUPPORTING PLATE
37	2820	DADO ESAGONALE M12	HEX NUT M12
38	8470	RONDELLA PLASTICA 4,3X4	PLASTIC WASHER 4.3X4
39	6346	GHIERA 1/8" SPESSORE 4MM	RING NUT 1/8" THICK. 4MM
40	13510	STAFFA SUPPORTO MANOMETRO	PRESSURE GAUGE SUPPORT BRACKET
41	1856	RONDELLA DENTELLATA ESTERNO Ø 10 MM	TOOTH WASHER EXT. Ø 10 MM

TELAIO S8/S9 DSP "TAKE AWAY" • S8/S9 "TAKE AWAY" DSP CHASSIS

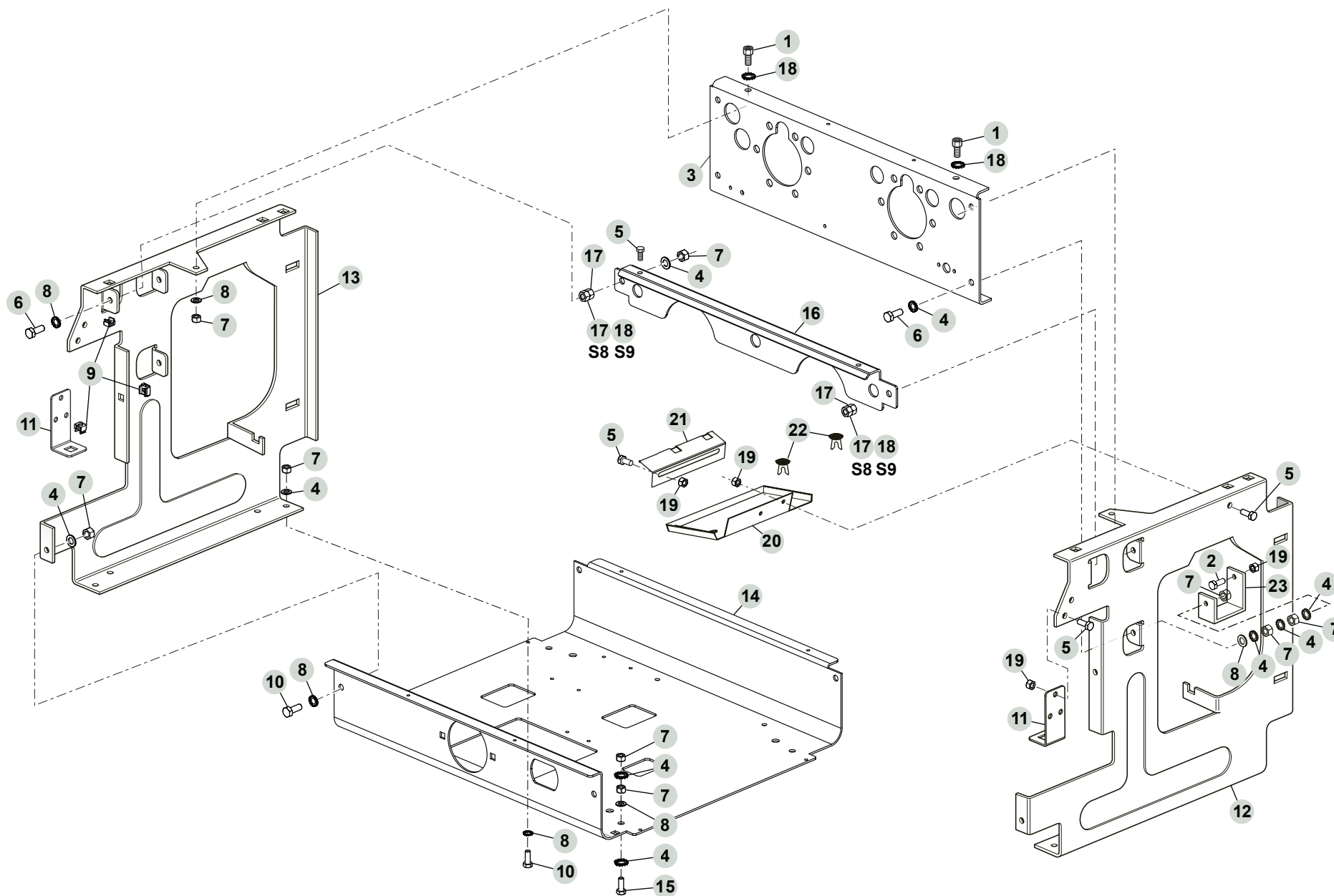


TELAIO S8/S9 DSP "TAKE AWAY" • S8/S9 "TAKE AWAY" DSP CHASSIS

N°	COD.	DESCRIZIONE	DESCRIPTION
1	8584	VITE M8 TE FILETTATA M4 FEMMINA	HEX SCREW M8 FEMALE THREAD M4
2	416	RONDELLA PIANA DIAMETRO 8 ZINCATA	GALVANIZED FLAT WASHER D.8
3	1744	DADO ESAGONALE M8	HEX NUT M8
4	1747	VITE TESTA ESAGONALE 8 X 20 ZINCATA	GALVANIZED HEXAGONAL SCREW 8X20
5	2282	RONDELLA DENTELLATA DIAMETRO 8	TOOTH WASHER Ø 8 MM
6	2283	RONDELLA DENTELLATA DIAMETRO 12	TOOTH WASHER Ø 12 MM
7	2333	VITE TESTA CILINDRICA A CROCE 4X12	HEAD CAP SCREW TC 4X12
8	5686	DADO FLANGIATO M4 4.8 ZINCATO	GALVANIZED FLANGE NUT M4 4.8
9	1745	DADO ESAGONALE M6	HEX NUT M6
10	10773	PIASTRA FERMO FRONTALINO	FRONT PANEL LOCKING PLATE
11	8986	PIASTRA RINFORZO FIANCO TAKE AWAY	TAKE AWAY REINFORCING SIDE PANEL
12	9011	STAFFA SUPPORTO CALDAIA TAKE AWAY	TAKE AWAY BOILER SUPPORTING BRACKET
13	9001	STAFFA FISSAGGIO TELAI0 3/4 GR. TAKE AWAY	3/4-GROUPS TAKE AWAY CHASSIS FASTENING BRACKET
14	1749	DADO A GABBIA M6	CAGE NUT M6
15	8591	PIASTRA FISSAGGIO SCALDATAZZE	CUP WARMER FASTENING PLATE
16	8616	PIASTRA PROTEZIONE POMPA	PUMP GUARD PLATE
17	8592	PIASTRA SUPPORTO SCALDATAZZE	CUP WARMER SUPPORTING PLATE
18	8988	FIANCO INTERNO SINISTRO TAKE AWAY	TAKE AWAY LEFT INSIDE SIDE PANEL
19	8989	RIALZO FIANCO INTERNO DESTRO TAKE AWAY	TAKE AWAY RIGHT INSIDE RISE SIDE PANEL
20	2142	VITE TESTA ESAGONALE 4 X 6 INOX	STAINLESS STEEL HEXAGONAL SCREW 4X6
21	1851	VITE TESTA ESAGONALE 8 X 40 ZINCATA	GALVANIZED HEXAGONAL SCREW 8X40
22	1677	PIASTRINA PER TERMOSTATO SICUREZZA	SAFETY THERMOSTAT PLATE
23	8987	FIANCO INTERNO DESTRO TAKE AWAY	TAKE AWAY RIGHT INSIDE SIDE PANEL
24	8990	RIALZO FIANCO INTERNO SINISTRO TAKE AWAY	TAKE AWAY LEFT INSIDE RISE SIDE PANEL
25	1928	VITE TESTA ESAGONALE 8 X 25 ZINCATA	GALVANIZED HEXAGONAL SCREW 8X25
26	10590	DISTANZIALE H10 BARRA RUBINETTI	SPACER H10 FOR TAP BAR
27	379	RONDELLA PIANA D=8 SP=5 ZINCATA	GALVANIZED FLAT WASHER D=8 SP=5
28	257	DISCHETTO NEUTRO	NEUTRAL DISC
29	8436	BASE 2 GR.	2-GROUPS BASE
30	8437	BASE 3 GR.	3-GROUPS BASE
31	9204	BASE 4 GR.	4-GROUPS BASE
32	10787	BARRA PORTARUBINETTI 2GR.	2-GROUPS TAP BAR
33	10788	BARRA PORTARUBINETTI 3GR.	3-GROUPS TAP BAR
34	10789	BARRA PORTARUBINETTI 4GR.	4-GROUPS TAP BA
35	8439	FASCIONE 2 GR.	2-GROUPS HOLDER PANEL
36	8440	FASCIONE 3 GR.	3-GROUPS HOLDER PANEL
37	9205	FASCIONE 4 GR.	4-GROUPS HOLDER PANEL
38	8470	RONDELLA PLASTICA 4,3X4	PLASTIC WASHER 4.3X4
39	6346	GHIERA 1/8" SPESSORE 4MM	RING NUT 1/8" THICK. 4MM.
40	13510	STAFFA SUPPORTO MANOMETRO	PRESSURE GAUGE SUPPORT BRACKET

N°	COD.	DESCRIZIONE	DESCRIPTION
41	1856	RONDELLA DENTELLATA ESTERNO Ø 10 MM	TOOTH WASHER EXT. Ø 10 MM
42	12611	VITE M4 FISSAGGIO CONTATORI VOLUMETRICI	M4 SCREW FOR FLOWMETER FASTENING
43	5685	VITE TESTA ESAGONALE FLANGIATA 5 X 12 ZINCATA	GALVANIZED FLANGE HEXAGONAL SCREW 5X12
44	2820	DADO ESAGONALE M12	HEX NUT M12
45	1993	RONDELLA DENTELLATA ESTERNO Ø 6 MM	TOOTH WASHER EXT. Ø 6 MM
46	1746	RONDELLA PIANA 6 X 12	FLAT WASHER 6 X 12
47	815	DADO ESAGONALE M6	HEXAGONAL NUT M6

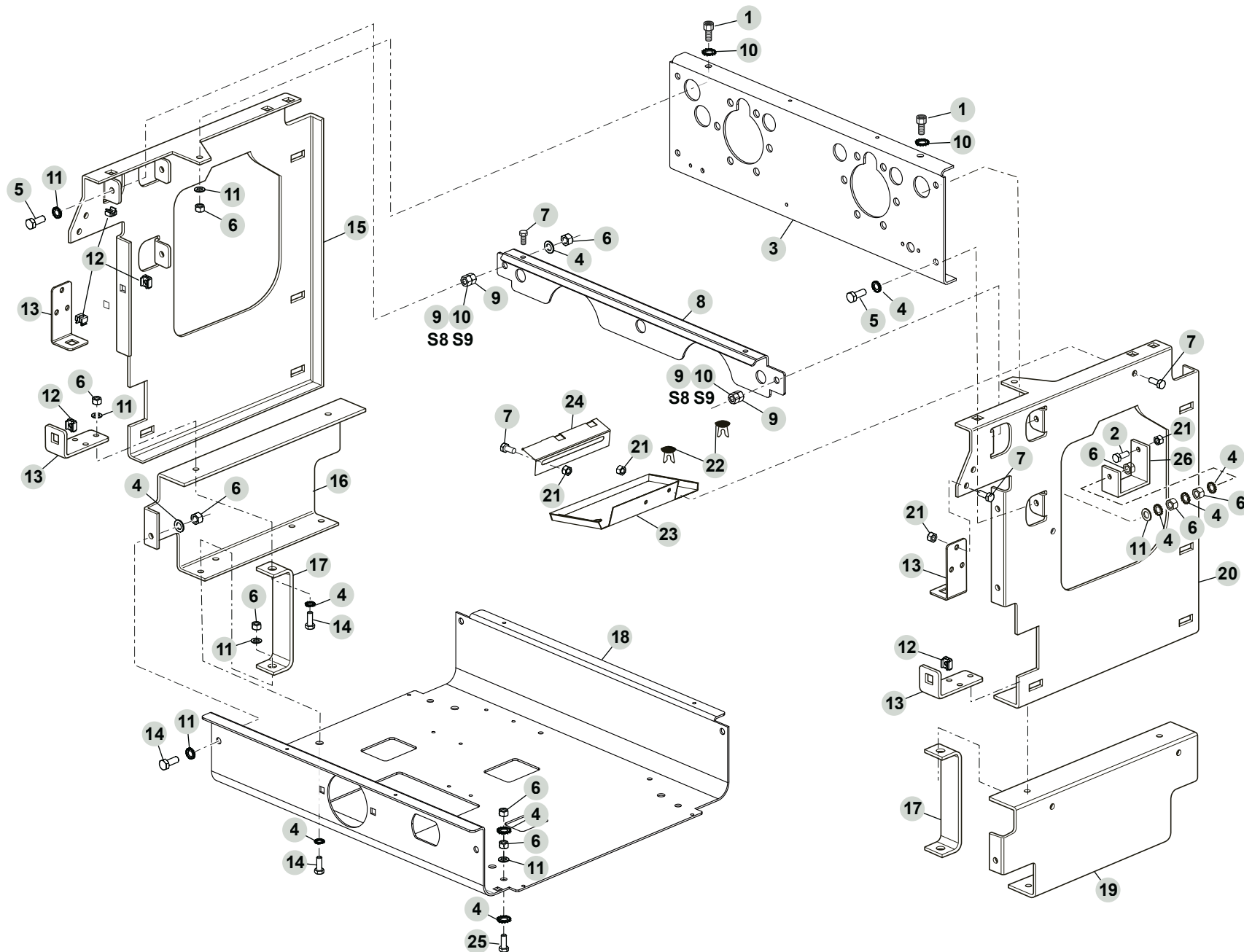
TELAIO S8/S9 COMPACT • S8/S9 COMPACT CHASSIS



TELAIO S8/S9 COMPACT • S8/S9 COMPACT CHASSIS

N°	COD.	DESCRIZIONE	DESCRIPTION
1	8584	VITE M8 TE FILETTATA M4 FEMMINA	HEX SCREW M8 FEMALE THREAD M4
2	4336	VITE TC A CROCE 4 X 16	CROSSED HEAD SCREW TC 4X16
3	8441	FASCIONE COMPACT	COMPACT HOLDER PANEL
4	2282	RONDELLA DENTELLATA DIAMETRO 8	TOOTH WASHER Ø 8 MM
5	2333	VITE TESTA CILINDRICA A CROCE 4X12	HEAD CAP SCREW TC 4X12
6	1851	VITE TESTA ESAGONALE 8 X 40 ZINCATA	GALVANIZED HEXAGONAL SCREW 8X40
7	1744	DADO ESAGONALE M8	HEX NUT M8
8	416	RONDELLA PIANA DIAMETRO 8 ZINCATA	GALVANIZED FLAT WASHER D.8
9	1749	DADO A GABBIA M6	CAGE NUT M6
10	1747	VITE TESTA ESAGONALE 8 X 20 ZINCATA	GALVANIZED HEXAGONAL SCREW 8X20
11	10773	PIASTRA FERMO FRONTALINO	FRONT PANEL LOCKING PLATE
12	8433	FIANCO INTERNO DESTRO	RIGHT INSIDE PANEL
13	8434	FIANCO INTERNO SINISTRO	LEFT INSIDE PANEL
14	8438	BASE COMPACT	COMPACT BASE
15	1928	VITE TESTA ESAGONALE 8 X 25 ZINCATA	GALVANIZED HEXAGONAL SCREW 8X25
16	10791	BARRA PORTARUBINETTI COMPACT	COMPACT TAP BAR
17	10590	DISTANZIALE H10 BARRA RUBINETTI	SPACER H10
18	379	RONDELLA PIANA D=8 SP=5 ZINCATA	GALVANIZED FLAT WASHER D=8 SP=5
19	5686	DADO FLANGIATO M4 4.8 ZINCATO	GALVANIZED FLANGE NUT M4 4.8
20	8863	PIASTRA FISSAGGIO RESISTENZA SCALDATAZZE COMPACT	COMPACT CUP WARMER HEATING ELEMENT FASTENING PLATE
21	8862	PIASTRA SUPPORTO RESISTENZA SCALDATAZZE COMPACT	COMPACT CUP WARMER HEATING ELEMENT SUPPORTING PLATE
22	257	DISCHETTO NEUTRO	NEUTRAL DISC
23	6597	PIASTRINA SUPPORTO CENTRALINA	ELECTRONIC CONTROL UNIT SUPPORT

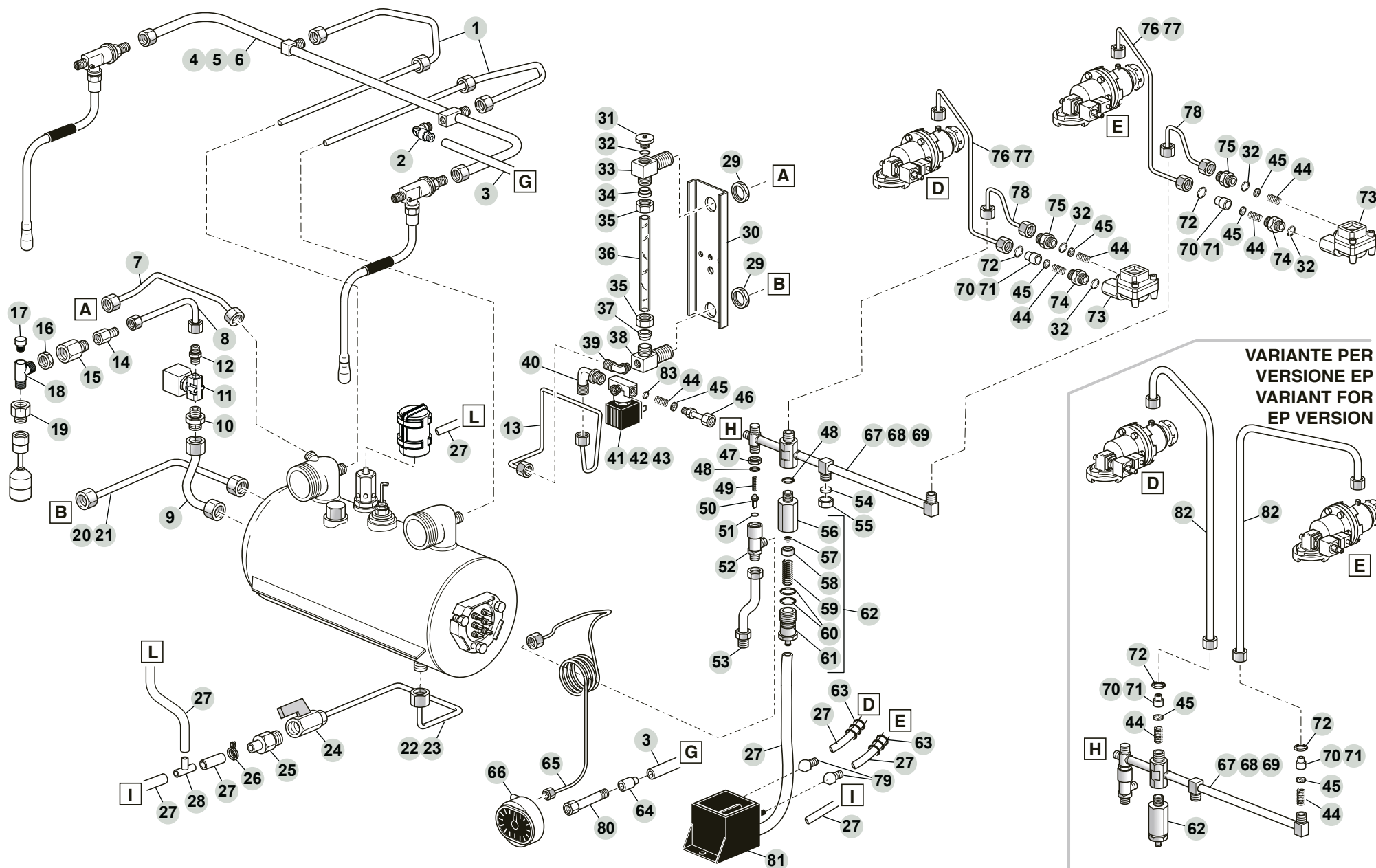
TELAIO S8/S9 COMPACT "TAKE AWAY" • S8/S9 COMPACT "TAKE AWAY" CHASSIS



TELAIO S8/S9 COMPACT "TAKE AWAY" • S8/S9 COMPACT "TAKE AWAY" CHASSIS

N°	COD.	DESCRIZIONE	DESCRIPTION
1	8584	VITE M8 TE FILETTATA M4 FEMMINA	HEX SCREW M8 FEMALE THREAD M4
2	4336	VITE TC A CROCE 4 X 16	CROSSED HEAD SCREW TC 4X16
3	8441	FASCIONE COMPACT	COMPACT HOLDER PANEL
4	2282	RONDELLA DENTELLATA DIAMETRO 8	TOOTH WASHER Ø 8 MM
5	1851	VITE TESTA ESAGONALE 8 X 40 ZINCATA	GALVANIZED HEXAGONAL SCREW 8X40
6	1744	DADO ESAGONALE M8	HEX NUT M8
7	2333	VITE TESTA CILINDRICA A CROCE 4X12	HEAD CAP SCREW TC 4X12
8	10791	BARRA PORTARUBIN. COMPACT	COMPACT TAP BAR
9	10590	DISTANZIALE H10 BARRA RUBINETTI	SPACER H10 FOR TAP BAR
10	379	RONDELLA PIANA D=8 SP=5 ZINCATA	GALVANIZED FLAT WASHER D=8 SP=5
11	416	RONDELLA PIANA DIAMETRO 8 ZINCATA	GALVANIZED FLAT WASHER D.8
12	1749	DADO A GABBIA M6	CAGE NUT M6
13	10773	PIASTRA FERMO FRONTALINO	FRONT PANEL LOCKING PLATE
14	1747	VITE TESTA ESAGONALE 8 X 20 ZINCATA	GALVANIZED HEXAGONAL SCREW 8X20
15	8988	FIANCO INTERNO SINISTRO TAKE AWAY	TAKE AWAY LEFT INSIDE SIDE PANEL
16	8990	RIALZO FIANCO INTERNO SINISTRO TAKE AWAY	TAKE AWAY LEFT INSIDE RISE SIDE PANEL
17	8986	PIASTRA RINFORZO FIANCO TAKE AWAY	TAKE AWAY REINFORCING SIDE PANEL
18	8438	BASE COMPACT	COMPACT BASE
19	8989	RIALZO FIANCO INTERNO DESTRO TAKE AWAY	TAKE AWAY RIGHT INSIDE RISE SIDE PANEL
20	8987	FIANCO INTERNO DESTRO TAKE AWAY	TAKE AWAY RIGHT INSIDE SIDE PANEL
21	5686	DADO FLANGIATO M4 4.8 ZINCATO	GALVANIZED FLANGE NUT M4 4.8
22	257	DISCHETTO NEUTRO	NEUTRAL DISC
23	8863	PIASTRA FISSAGGIO RESISTENZA SCALDATAZZE COMPACT	COMPACT CUP WARMER HEATING ELEMENT FASTENING PLATE
24	8862	PIASTRA SUPPORTO RESISTENZA SCALDATAZZE COMPACT	COMPACT CUP WARMER HEATING ELEMENT SUPPORTING PLATE
25	1928	VITE TESTA ESAGONALE 8 X 25 ZINCATA	GALVANIZED HEXAGONAL SCREW 8X25
26	6597	PIASTRINA SUPPORTO CENTRALINA	ELECTRONIC CONTROL UNIT SUPPORT

IMPIANTO IDRICO S8/S9 DSP • S8/S9 DSP WATER SYSTEM

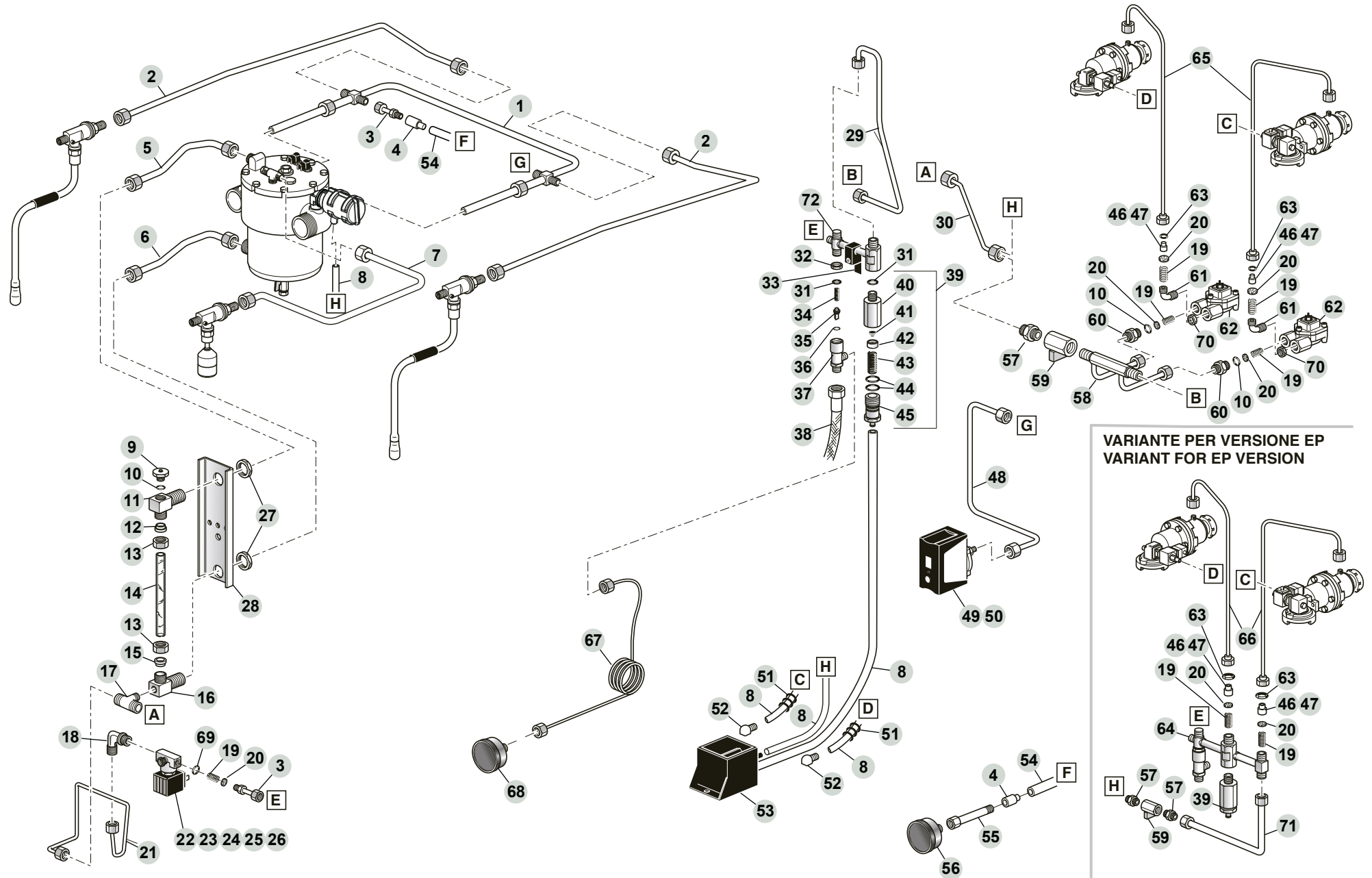


IMPIANTO IDRICO S8/S9 DSP • S8/S9 DSP WATER SYSTEM

N°	COD.	DESCRIZIONE	DESCRIPTION
1	1437	TUBO SPURGO	DRAIN TUBE
2	9825	RACCORDO A GOMITO 1/8" MASCHIO	MALE ELBOW 1/8"
3	8777	TUBO TEFLON 4 X 2,5 CALBRATO	CALIBRATED TEFLON PIPE 4 X 2.5
4	10795	TUBO COLLETTORE VAP.2GR.	2-GROUPS STEAM COLLECTOR TUBE
5	10796	TUBO COLLETTORE VAP.3GR.	3-GROUPS STEAM COLLECTOR TUBE
6	10797	TUBO COLLETTORE VAP.4GR.	4-GROUPS STEAM COLLECTOR TUBE
7	4674	TUBO LIVELLO SUPERIORE	UPPER LEVEL PIPE
8	13532	TUBO ELETTROVALVOLA A SCARICO ACQUA CALDA	ELECTROVALVE TUBE TO HOT WATER DISCHARGE
9	12504T	TUBO DA CALDAIA A ELETTROV. SCARICO ACQUA CALDA	TUBE FROM BOILER TO HOT WATER DISCHARGE ELECTROVALVE
10	1708	NIPLES 3/8"-1/4" M	NIPPLE 3/8"-1/4" M
11	9881	ELETTROVALVOLA 2 VIE 230V/50-60HZ	2-WAYS ELECTROVALVE 230V/50-60HZ
12	668	NIPLES 1/4"	NIPPLE 1/4"
13	4676	TUBO USCITA AUTOLIVELLO	AUTOLEVEL OUTLET PIPE
14	6672	ADATTATORE 1/4" M/F	ADAPTER 1/4" M/F
15	12566	ADATTATORE 1/4" M/F	ADAPTER 1/4" M/F
16	7063	GHIERA 1/4" SPESSORE 3MM	RING NUT 1/4" THICK. 3MM
17	490	TAPPO 1/8" M	PLUG 1/8" M
18	12058	CROCIERA 3 VIE 1/4"M - 1/4"M - 1/8"F	3-WAYS CROSS CONNECTOR 1/4"M - 1/4"M - 1/8"F
19	12086	ADATTATORE PER TUBO SNODATO 1/4"F- 3/8"M	ADAPTER FOR ARTICULATED WAND 1/4"F- 3/8"M
20	8428	TUBO LIVELLO INFERIORE (EXTRA EU MARKET)	LOWER LEVEL PIPE (EXTRA EU MARKET)
21	8428T	TUBO LIVELLO INFERIORE (EU MARKET)	LOWER LEVEL PIPE (EU MARKET)
22	6219	TUBO SVUOTAMENTO CALDAIA 2/3 GR	2/3-GROUPS BOILER DISCHARGE TUBE
23	8688	TUBO SVUOTAMENTO CALDAIA 4 GR.	4 GROUPS BOILER DISCHARGE TUBE
24	924	RUBINETTO A SFERA 1/4"	BALL TAP 1/4"
25	7409	ASPIRAZIONE NON RITORNO SERBATOIO	NON-RETURN TANK SUCTION
26	8351	MOLLA BIFILARE DIAMETRO 12	DOUBLE CLAMP D=12
27	1377	TUBO SILICONE 7 X 11	SILICON HOSE 7 X 11
28	2551	RACCORDO IN NYLON A T	NYLON T-COUPLING
29	258	GHIERA FISSAGGIO 1/2"	FASTENING RING NUT 1/2"
30	259	PIASTRA SUPPORTO LIVELLO	LEVEL SUPPORTING PLATE
31	508	VALVOLINO DEPRESSIONE	DEPRESSION VALVE
32	1470	GUARNIZIONE OR 114 VITON	O-RING 114 VITON
33	260	PIPA LIVELLO SUPERIORE	UPPER LEVEL CONNECTION
34	266	GUARNIZIONE VETRO LIVELLO VITON	LEVEL GLASS VITON GASKET
35	263	DADO FISSAGGIO VETRO LIVELLO	LEVEL GLASS FASTENING NUT LEVEL GLASS
36	268	VETRO LIVELLO	LEVEL GLASS
37	265	GUARNIZIONE VETRO LIVELLO SILICONE	LEVEL GLASS SILICON GASKET
38	1246	PIPA LIVELLO INFERIORE	LOWER LEVEL CONNECTION
39	961	PIPETTA 1/4"-1/4" M	JOINT 1/4 - 1/4" M
40	904	PIPETTA 1/4"-1/8"	JOINT 1/4" - 1/8"
41	907	ELETTROVALVOLA 2 VIE 230V/50-60HZ (STD)	2 WAYS ELECTROVALVE 230V/50-60HZ (STD)
42	7697	ELETTROVALVOLA 2 VIE 208-240V/60HZ (UL/CSA)	2-WAYS ELECTROVALVE 208-240V/60HZ (UL/CSA)

N°	COD.	DESCRIZIONE	DESCRIPTION
43	9693	ELETTROVALVOLA 2 VIE 200V/50-60HZ	2-WAYS ELECTROVALVE 200V/50-60HZ
44	1625	MOLLA GIGLEUR	GIGLEUR SPRING
45	275	FILTRO	FILTER
46	7542	TUBO ELETTROVALVOLA LIVELLO	LEVEL ELECTROVALVE TUBE
47	242	GHIERA 3/8 SPESSORE 5 MM	RING-NUT 3/8" THICKNESS 5 MM
48	1472	GUARNIZIONE OR 115 VITON R10	O-RING 115 VITON R10
49	279	MOLLA VALVOLA NON RITORNO	NON RETURN VALVE SPRING
50	280	VALVOLINO NON RITORNO	NON RETURN VALVE
51	281	GUARNIZIONE OR 107 VITON	107 VITON O-RING
52	1397	CORPO VALVOLA RITEGNO	NON RETURN VALVE BODY
53	1430	TUBO ALIMENTAZIONE PER POMPA ESTERNA	FEEDING TUBE FOR EXTERNAL PUMP
54	2228	GUARNIZIONE IN KLINGHER DIAMETRO 11,5 SPESSORE 2	KLINGER O-RING D=11.5 / THICK.=2
55	284	TAPPO FEMMINA 1/4	FEMALE COVER 1/4
56	1569	CORPO VALVOLA ESPANSIONE	EXPANSION VALVE BODY
57	290	GUARNIZIONE TENUTA	TIGHT JOINT
58	291	PORTAGUARNIZIONE	JOINT HOLDER
59	292	MOLLA PER VALVOLA ESPANSIONE	EXPANSION VALVE SPRING
60	1471	GUARNIZIONE OR 121 VITON	O-RING 121 VITON
61	1570	REGISTRO VALVOLA ESPANSIONE	EXPANSION VALVE REGISTER
62	1626	VALVOLA ESPANSIONE COMPLETA	COMPLETE EXPANSION VALVE
63	2966	MOLLA TUBO SILICONE LUNGA	SILICONE TUBE LONG SPRING
64	9416	RACCORDO DRITTO 1/8 G FEMMINA BSPP4	FEMALE STRAIGHT FITTING 1/8 G BSP4
65	3272	TUBO MANOMETRO ACQUA	WATER PRESSURE GAUGE TUBE
66	8469	MANOMETRO DOPPIA SCALA OVALE	OVAL DOUBLE SCALE PRESSURE GAUGE
67	8459	TUBO COLLETTORE ALIMENTAZIONE 2 GR.	2-GROUPS FEEDING COLLECTOR TUBE
68	8460	TUBO COLLETTORE ALIMENTAZIONE 3 GR.	3-GROUPS FEEDING COLLECTOR TUBE
69	9272	TUBO COLLETTORE ALIMENTAZIONE 4 GR.	4-GROUPS FEEDING COLLECTOR PIPE
70	276	GIGLEUR ALIMENTAZIONE GRUPPO F=0,57 (STD)	GROUP SUPPLYING GIGLEUR F=0.57 (STD)
71	8837	GIGLEUR ALIMENTAZIONE GRUPPO F=0,7	GROUP SUPPLYING GIGLEUR F=0.7
72	4595	GUARNIZIONE TEFLON PER GIGLEUR	TEFLON GASKET FOR GIGLEUR
73	2498	CONTATORE VOLUMETRICO	VOLUMETRIC FLOWMETER
74	8364	NIPPLES 1/4" CONTATORE VOLUMETRICO	NIPPLE 1/4" FOR VOLUMETRIC FLOWMETER
75	1516	NIPPLES 1/4"-1/8" PER CONTATORE VOLUMETRICO	NIPPLE 1/4" -1/8" FOR VOLUMETRIC FLOWMETER
76	8424	TUBO ALIMENTAZIONE GRUPPO EK (STD)	GROUP FEEDING TUBE (STD)
77	8608	TUBO ALIMENT. GRUPPO EK (CAMPANA GRUPPO FORATA)	GROUP FEEDING TUBE EK (HOLED GROUP BELL)
78	8425	TUBO ENTRATA CONTATORE VOLUMETRICO	VOLUMETRIC FLOWMETER INLET TUBE
79	10279	ROMPIGET.SCARICO GRUPPO	GROUP DRAIN JET BREAKER
80	9943	TUBO 1/8" M-F	TUBE 1/8" M 1/8" F
81	10278	VASCHETTA SCARICO	DRAIN BOX
82	8432	TUBO ALIMENTAZIONE GRUPPO EP	EP GROUP FEEDING TUBE
83	1131	RONDELLA OTTONE DIAMETRO 8	BRASS WASHER DIAM. 8

IMPIANTO IDRICO S8/S9 COMPACT • S8/S9 COMPACT WATER SYSTEM



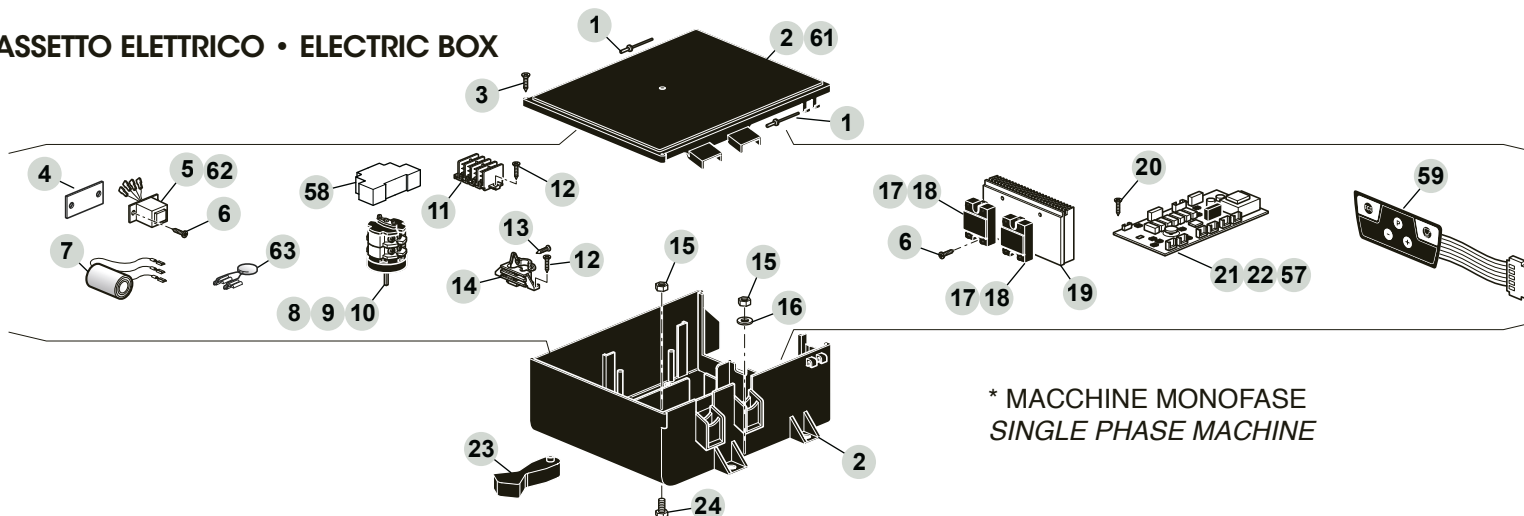
IMPIANTO IDRICO S8/S9 COMPACT • S8/S9 COMPACT WATER SYSTEM

N°	CAD.	DESCRIZIONE	DESCRIPTION
1	8545	TUBO COLLETTORE VAPORE COMPACT	STEAM COLLECTOR PIPE COMPACT
2	8546	TUBO DA RUBINETTO VAPORE A COLLETTORE COMPACT	STEAM TAP / COLLECTOR PIPE COMPACT
3	7542	TUBO ELETTROVALVOLA LIVELLO	LEVEL ELECTROVALVE TUBE
4	9416	RACCORDO DRITTO 1/8 G FEMMINA BSPP4	FEMALE STRAIGHT FITTING 1/8" G BSP4
5	8548	TUBO LIVELLO SUPERIORE COMPACT	UPPER LEVEL PIPE COMPACT
6	8549	TUBO LIVELLO INFERIORE COMPACT	LOWER LEVEL PIPE COMPACT
7	11297	TUBO DA CALDAIA A RUBINETTO COMPACT	BOILER TO TAP TUBE COMPACT
8	1377	TUBO SILICONE 7 X 11	SILICON HOSE 7 X 11
9	508	VALVOLINO DEPRESSIONE	DEPRESSION VALVE
10	1470	GUARNIZIONE OR 114 VITON	O-RING 114 VITON
11	260	PIPA LIVELLO SUPERIORE	UPPER LEVEL CONNECTION
12	266	GUARNIZIONE VETRO LIVELLO VITON	LEVEL GLASS VITON GASKET
13	263	DADO FISSAGGIO VETRO LIVELLO	LEVEL GLASS FASTENING NUT
14	267	VETRO LIVELLO X CALDAIA VERTICALE	LEVEL GLASS FOR VERTICAL BOILER
15	265	GUARNIZIONE VETRO LIVELLO SILICONE	LEVEL GLASS SILICON GASKET
16	1246	PIPA LIVELLO INFERIORE	LOWER LEVEL CONNECTION
17	7641	CROCIERA 3 VIE 1/4"	3-WAYS CROSS CONNECTOR 1/4"
18	904	PIPETTA 1/4"-1/8"	JOINT 1/4" - 1/8"
19	1625	MOLLA GIGLEUR	GIGLEUR SPRING
20	275	FILTRO	FILTER
21	8554	TUBO USCITA AUTOLIVELLO COMPACT	AUTOLEVEL OUTLET PIPE COMPACT
22	907	ELETTROVALVOLA 2 VIE 230V/50-60HZ (STD)	2 WAYS ELECTROVALVE 230V/50-60HZ (STD)
23	7696	ELETTROVALVOLA 2 VIE 115/60HZ (UL/CSA)	2-WAYS ELECTROVALVE 115V/60HZ (UL/CSA)
24	7697	ELETTROVALVOLA 2 VIE 208-240V/60HZ (UL/CSA)	2-WAYS ELECTROVALVE 208-240V/60HZ (UL/CSA)
25	9693	ELETTROVALVOLA 2 VIE 200V/50-60HZ	2-WAYS ELECTROVALVE 200V/50-60HZ
26	1690	ELETTROVALVOLA 2 VIE 115V/50-60HZ	2 WAY SOLENOID VALVE 115V/50-60HZ
27	258	GHIERA FISSAGGIO 1/2"	FASTENING RING NUT 1/2"
28	2636	PIASTRA LIVELLO	LEVEL SUPPORTING PLATE
29	6048	TUBO ALIMENTAZIONE CONTATORI VOLUMETRICI	VOLUMETRIC FLOWMETER FEEDING PIPE
30	8553	TUBO RUBINETTO CARICO COMPACT EK	INLET TAP PIPE COMPACT
31	1472	GUARNIZIONE OR 115 VITON R10	O-RING 115 VITON R10
32	242	GHIERA 3/8 SPESSORE 5 MM	RING-NUT 3/8" THICKNESS 5 MM
33	10988	SUPPORTO COLLETTORI NAIL D.9MM	COLLECTOR NYLON SUPPORT D=9MM
34	279	MOLLA VALVOLA NON RITORNO	NON RETURN VALVE SPRING
35	280	VALVOLINO NON RITORNO	NON RETURN VALVE
36	281	GUARNIZIONE OR 107 VITON	107 VITON O-RING
37	1397	CORPO VALVOLA RITEGNO	NON RETURN VALVE BODY
38	8976	TUBO FLEX 3/8"FC 3/8"FC 180° 31CM	FLEXIBLE HOSE 3/8"FC 3/8"FC 180° 31CM
39	1626	VALVOLA ESPANSIONE COMPLETA	COMPLETE EXPANSION VALVE
40	1569	CORPO VALVOLA ESPANSIONE	EXPANSION VALVE BODY
41	290	GUARNIZIONE TENUTA	TIGHT JOINT

N°	COD.	DESCRIZIONE	DESCRIPTION
42	291	PORTAGUARNIZIONE	JOINT HOLDER
43	292	MOLLA PER VALVOLA ESPANSIONE	EXPANSION VALVE SPRING
44	1471	GUARNIZIONE OR 121 VITON	O-RING 121 VITON
45	1570	REGISTRO VALVOLA ESPANSIONE	EXPANSION VALVE REGISTER
46	276	GIGLEUR ALIMENTAZIONE GRUPPO F=0,57 (STD)	GROUP SUPPLYING GIGLEUR F=0.57 (STD)
47	8837	GIGLEUR ALIMENTAZIONE GRUPPO F=0,7	GROUP SUPPLYING GIGLEUR F=0.7
48	8551	TUBO PRESSOSTATO COMPACT	PRESSURE SWITCH PIPE COMPACT
49	1101	PRESSOSTATO P-302/6 DA 0,5-1,4 (3~)	PRESSURE SWITCH P-302/6 0,5-1,4 (3~)
50	9565	PRESSOSTATO BIPOLARE P203-T01 (1~)	BI-POLAR PRESSURE SWITCH P203-T01 (1~)
51	2966	MOLLA TUBO SILICONE LUNGA	SILICONE TUBE LONG SPRING
52	10279	ROMPIGET.SCARICO GRUPPO	GROUP DRAIN JET BREAKER
53	10278	VASCETTA SCARICO	DRAIN BOX
54	8777	TUBO TEFLON 4 X 2,5 CALIBRATO	CALIBRATED TEFLON PIPE 4 X 2.5
55	9943	TUBO 1/8 M-F	TUBE 1/8" M 1/8" F
56	11079	MANOMETRO DN.43 0-3 BAR NERO	BLACK PRESSURE GAUGE DN 43 0-3 BAR
57	668	NIPLES 1/4"	NIPPLE 1/4"
58	1446	TUBO DI ACCOPPIAMENTO CONTATORI VOLUMETRICI	CONNECTING TUBE FOR VOLUMETRIC FLOWMETERS
59	8103	RUBINETTO A SFERA 1/4" F/F	BALL TAP 1/4 F/F
60	1516	NIPPLES 1/4"-1/8" PER CONTATORE VOLUMETRICO	NIPPLE 1/4" -1/8" FOR VOLUMETRIC FLOW METER
61	961	PIPETTA 1/4"-1/4" M	JOINT 1/4 1/4" M
62	2498	CONTATORE VOLUMETRICO	VOLUMETRIC FLOW METER
63	4595	GUARNIZIONE TEFLON PER GIGLEUR	TEFLON GASKET FOR GIGLEUR
64	8572	TUBO COLLETTORE ALIMENTAZIONE COMPACT EP	COMPACT EP FEEDING COLLECTOR TUBE
65	4675	TUBO ALIMENTAZIONE GRUPPI EK	EK GROUP FEEDING PIPE
66	8658	TUBO ALIMENTAZIONE GRUPPI EP	EP GROUP FEEDING PIPE
67	3272	TUBO MANOMETRO ACQUA	WATER PRESSURE GAUGE TUBE
68	11080	MANOMETRO DN 43 0-16 BAR NERO	BLACK PRESSURE GAUGE DN 43 0-16 BAR
69	1131	RONDELLA OTTONE DIAMETRO 8	BRASS WASHER DIAM. 8
70	7063	GHIERA 1/4" SPESSORE 3MM	RING NUT 1/4" THICK. 3MM
71	8617	TUBO CARICO MANUALE COMPACT EP	COMPACT EP MANUAL FEED TUBE
72	2639	TUBO COLLETTORE ALIMENTAZIONE COMPACT EK	COMPACT EK FEEDING COLLECTOR TUBE

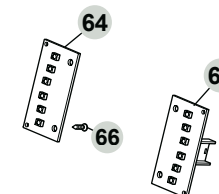
COMP. ELETTRICI ED ELETTRONICI S8/S9 DSP • S8/S9 DSP ELECTRIC AND ELECTRONIC COMPONENTS

CASSETTO ELETTRICO • ELECTRIC BOX

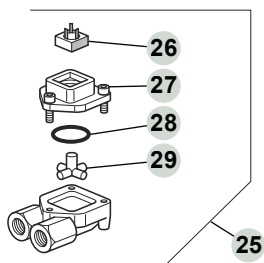


* MACCHINE MONOFASE
SINGLE PHASE MACHINE

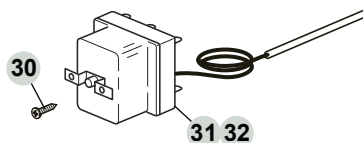
LED RGB



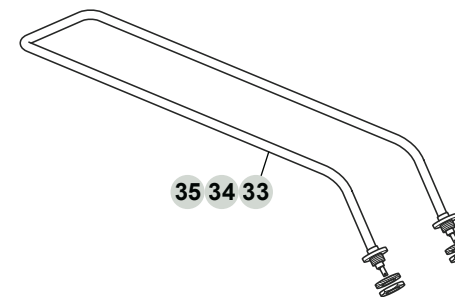
CONTATORE VOLUMETRICO • FLOW METER




TERMOSTATO • SAFETY THERMOSTAT



SCALDATAZZE (opzionale) • CUP WARMER (optional)



CABLAGGIO COMPLETO • COMPLETE WIRING

	Cablaggio Base Basic wiring 3~ 400V	Cablaggio Base Basic wiring 1~ 230V	Cablaggio Base Basic wiring 1~ 220V UL/CSA	Cablaggio Puls. Display Contatore Vol. Display / Push-button Flow meter wiring EK	Cablaggio Puls. / Display Display Push-button wiring EP	Cablaggio Pompa int Int. pump wiring	Cablaggio Acqua temporizzata Preset water wiring	Cablaggio barra led copriscarico Front panel bar led wiring	Cablaggio led RGB led RGB wiring
2 GR	36	39	42	45	48	51	54	60	65
3 GR	37	40	43	46	49	52	55		
4 GR	38	41	44	47	50	53	56		

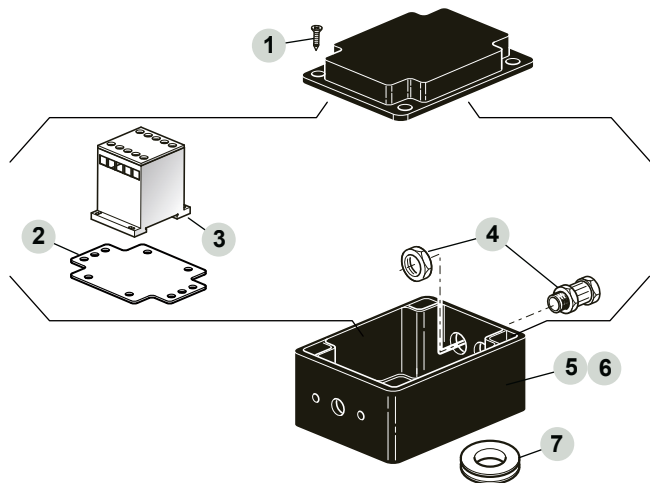
Il cablaggio completo è composto da: Cablaggio base, cablaggio pulsantiera, Display, Cablaggio pompa interna, Cablaggio acqua temporizzata, Cablaggio barra led copriscarico, Cablaggio led RGB
The complete wiring is composed of: Basic wiring, Display, Push-button wiring, Int. pump wiring, Preset water wiring, Front panel bar led wiring, RGB led wiring

COMP. ELETTRICI ED ELETTRONICI S8/S9 DSP • S8/S9 DSP ELECTRIC AND ELECTRONIC COMPONENTS

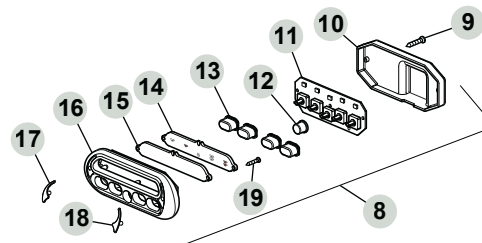
N°	COD.	DESCRIZIONE	DESCRIPTION
1	7446	RIVETTO IN ALLUMINIO 3,9 X 9	ALUMINIUM RIVET 3.9 X 9
2	4979	SCATOLA CENTRALINA COMPLETA	COMPLETE ELECTRONIC CONTROL UNIT
3	2360	VITE TC A CROCE AUTOFILETTANTE 2,9X13	SELF-TAPPING SCREW TC 2.9X13
4	8450	PIASTRA SUPPORTO TRASFORMATORE	TRANSFORMER SUPPORT PLATE
5	8420	TRASFORMATORE 230V/10V 10VA (STD)	TRANSFORMER 230V/10V 10VA (STD)
6	2333	VITE TESTA CILINDRICA A CROCE 4X12	HEAD CAP SCREW TC 4X12
7	3571	SERIE FILTRI CAPACITIVI CABLATI	SERIES OF CABLED CAPACITOR FILTERS
8	503	INTERRUTTORE BIPOLARE 20 A	BIPOLAR SWITCH 20 A
9	2620	INTERRUTTORE QUADRIPOLORE 20A	QUADRIPOLOAR SWITCH 20 A
10	2496	INTERRUTTORE BIPOLARE 32 A	BIPOLAR SWITCH 32 A
11	819	MORSETTIERA 4 POLI	4-POLE TERMINAL BOARD
12	1937	VITE TC A CROCE AUTOFILETTANTE 3,9 X 9,5	SELF-TAPPING SCREW TC 3.9 X 9.5
13	1764	VITE TC A CROCE AUTOFILETTANTE 2,9 X 16	SELF-TAPPING SCREW TC 2.9X16
14	1743	FISSACAVI	CABLE FASTENING
15	815	DADO ESAGONALE M6	HEXAGONAL NUT M6
16	1746	RONDELLA PIANA 6 X 12	FLAT WASHER 6 X 12
17	6884	RELE' STATICO 50A BASSA TENSIONE (MACCHINE MONOFASE)	LOW VOLTAGE STATIC RELAY 50 A (SINGLE-PHASE MACHINES)
18	4566	RELE' STATICO 35A BASSA TENSIONE (STD)	LOW VOLTAGE STATIC RELAY 35 A (STD)
19	4588	DISSIPATORE PER RELE' STATICO	HEATSINK FOR RELAY
20	2585	VITE TC A CROCE AUTOFILETTANTE 2,9 X 4,7	SELF-TAPPING SCREW TC 2.9 X 4.7
21	13527	CENTRALINA (2/3 GR)	ELECTRONIC CONTROL UNIT (2/3 GROUPS)
22	13528	CENTRALINA (4 GR)	ELECTRONIC CONTROL UNIT (4 GROUPS)
23	6049	LEVA COMANDO INTERRUTTORE	SWITCH CONTROL LEVER
24	2295	VITE TESTA ESAGONALE 6 X 30 ZINCATA	GALVANIZED HEXAGONAL SCREW 6 X 30
25	2498	CONTATORE VOLUMETRICO	VOLUMETRIC FLOW METER
26	3418	CONNETTORE PER CONTATORE VOLUMETRICO	VOLUMETRIC FLOW METER CONNECTOR
27	6268	COPERCHIO PER CONTATORE VOLUMETRICO	VOLUMETRIC FLOW METER CAP
28	2943	OR CONTATORE VOLUMETRICO	VOLUMETRIC FLOW METER O-RING
29	3707	VENTOLINA 2 MAGNETI PER CONTATORE VOLUMETRICO	2-MAGNET FAN FOR VOLUMETRIC FLOW METER
30	2142	VITE TESTA ESAGONALE 4 X 6 INOX	STAINLESS STEEL HEXAGONAL SCREW 4X6
31	1477	TERMOSTATO SICUREZZA (STD)	SAFETY THERMOSTAT (STD)
32	8019	TERMOSTATO SICUREZZA (UL/CSA)	SAFETY THERMOSTAT (UL/CSA)
33	4908	RESISTENZA SCALDATAZZE 2 GR. 150W/230V	2-GROUPS CUP WARMER HEATING ELEMENT 150W/230V
34	4909	RESISTENZA SCALDATAZZE 3 GR. 200W/230V	3-GROUPS CUP WARMER HEATING ELEMENT 200W/230V
35	4910	RESISTENZA SCALDATAZZE 4 GR.. 250W/230V	4-GROUPS CUP WARMER HEATING ELEMENT 250W/230V
36	8472	CABLAGGIO BASE 2 GR. (STD)	2-GROUPS BASE WIRING (STD)
37	8473	CABLAGGIO BASE 3 GR. (STD)	3-GROUPS BASE WIRING (STD)
38	9274	CABLAGGIO BASE 4 GR. (STD)	4-GROUPS BASE WIRING (STD)
39	8641	CABLAGGIO BASE 2 GR. (MONOFASE)	2-GROUPS BASE WIRING (SINGLE-PHASE)
40	8642	CABLAGGIO BASE 3 GR. (MONOFASE)	3-GROUPS BASE WIRING (SINGLE-PHASE)

N°	COD.	DESCRIZIONE	DESCRIPTION
41	9275	CABLAGGIO BASE 4 GR. (MONOFASE)	4-GROUPS BASE WIRING (SINGLE-PHASE)
42	8910	CABLAGGIO 2 GR. EK (UL/CSA)	2-GROUPS UL WIRING (UL/CSA)
43	8911	CABLAGGIO 3 GR. EK (UL/CSA)	3-GROUPS UL WIRING (UL/CSA)
44	9276	CABLAGGIO 4 GR. EK (UL/CSA)	4-GROUPS UL WIRING (UL/CSA)
45	8474	CABLAGGIO CONTATORI E PULSANTIERE 2 GR. EK	2-GROUPS COUNTER AND PUSH-BUTTON PANELS WIRING
46	8475	CABLAGGIO CONTATORI E PULSANTIERE 3 GR. EK	3-GROUPS COUNTER AND PUSH-BUTTON PANELS WIRING
47	9277	CABLAGGIO CONTATORI + PULSANTIERE 4 GR. EK	4-GROUPS COUNTERS AND PUSH-BUTTON PANEL WIRING
48	8476	CABLAGGIO PULSANTIERE 2 GR. EP	2-GROUPS PUSH-BUTTON WIRING EP
49	8477	CABLAGGIO PULSANTIERE 3 GR. EP	3-GROUPS PUSH-BUTTON WIRING EP
50	9278	CABLAGGIO PULSANTIERE 4 GR. S5 EP	4-GROUPS PUSH-BUTTON WIRING EP
51	6354	CABLAGGIO POMPA INTERNA 2 GR.	2-GROUPS INSIDE PUMP WIRING
52	6355	CABLAGGIO POMPA INTERNA 3 GR.	3-GROUPS INSIDE PUMP WIRING
53	6356	CABLAGGIO POMPA INTERNA 4 GR.	4-GROUPS INSIDE PUMP WIRING
54	8643	CABLAGGIO ACQUA TEMPORIZZATA 2 GR.	2-GROUPS TIMED WATER WIRING
55	8644	CABLAGGIO ACQUA TEMPORIZZATA 3 GR.	3-GROUPS TIMED WATER WIRING
56	9302	CABLAGGIO ACQUA TEMPORIZZATA 4 GR.	4-GROUPS TIMED WATER WIRING
57	14067	CENTRALINA UNIVERSALE (DA 01/2019)	UNIVERSAL ELECTRONIC CONTROL UNIT (SINCE 2019 / 01)
58	10827	ALIMENTATORE SWITCHING 24 VCC	SWITCHING FEEDER 24 VCC
59	13529	PULSANTIERA A MEMBRANA 5 TASTI	5-KEYS MEMBRANE CONTROL PANEL
60	13531	CABLAGGIO BARRA LED COPRISCARICO	DRAIN COVER LED BAR WIRING
61	10976	COPERCHIO SCATOLA CENTRALINA	ELECTRONIC CONTROL UNIT COVER
62	9110	TRASFORMATORE 230V/10V 10VA (UL/CSA)	TRANSFORMER 230V/10V 10VA (UL/CSA)
63	3293	MOVIR 275K-14	MOVIR 275 K-14
64	13525	CIRCUITO STAMPATO LED RGB	LED RGB PRINTED CIRCUIT
65	13530	CABLAGGIO LED RGB	LED RGB WIRING
66	1990	VITE TC AUTOFILETTANTE 2X1/4"	SELF-TAPPING SCREW TC 2 X 1/4"

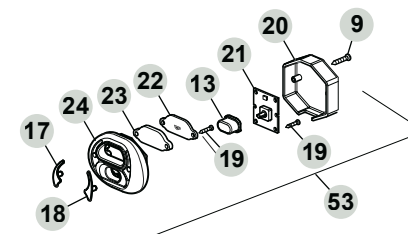
COMP. ELETTRICI ED ELETTRONICI S8/S9 COMPACT • S8/S9 COMPACT ELECTRIC AND ELECTRONIC COMPONENTS



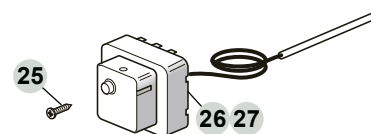
PULSANTIERA EK • EK PUSH-BUTTON



PULSANTIERA EP • EP PUSH-BUTTON



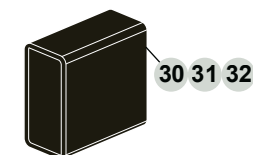
TERMOSTATO • SAFETY THERMOSTAT



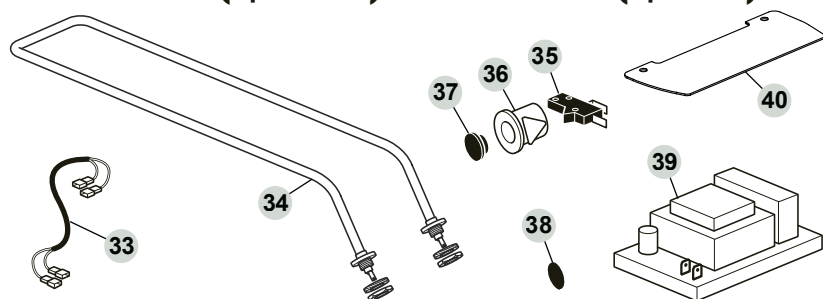
INTERRUTTORE • MAIN SWITCH



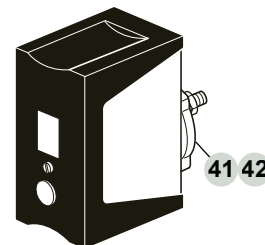
**CENTRALINA
ELECTRONIC CONTROL UNIT**



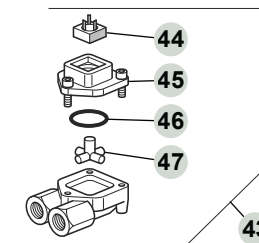
SCALDATAZZE (opzionale) • CUP WARMER (optional)




**PRESSOSTATO
PRESSURE SWITCH**



**CONTATORE VOLUMETRICO
FLOW METER**



CABLAGGIO COMPLETO • COMPLETE WIRING

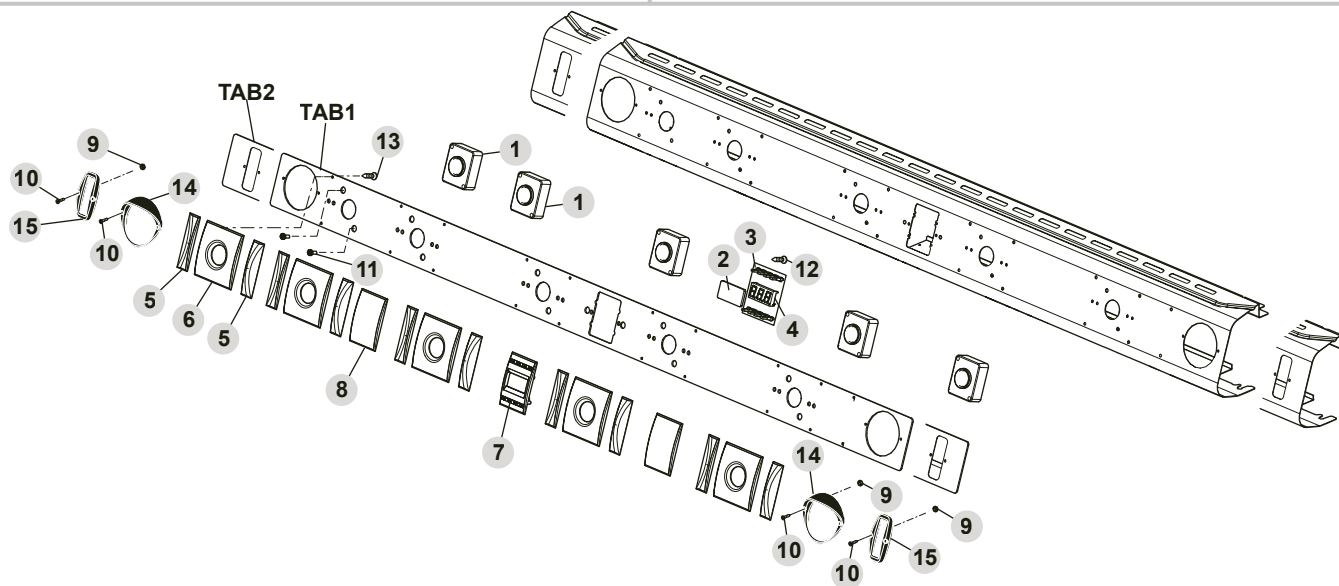
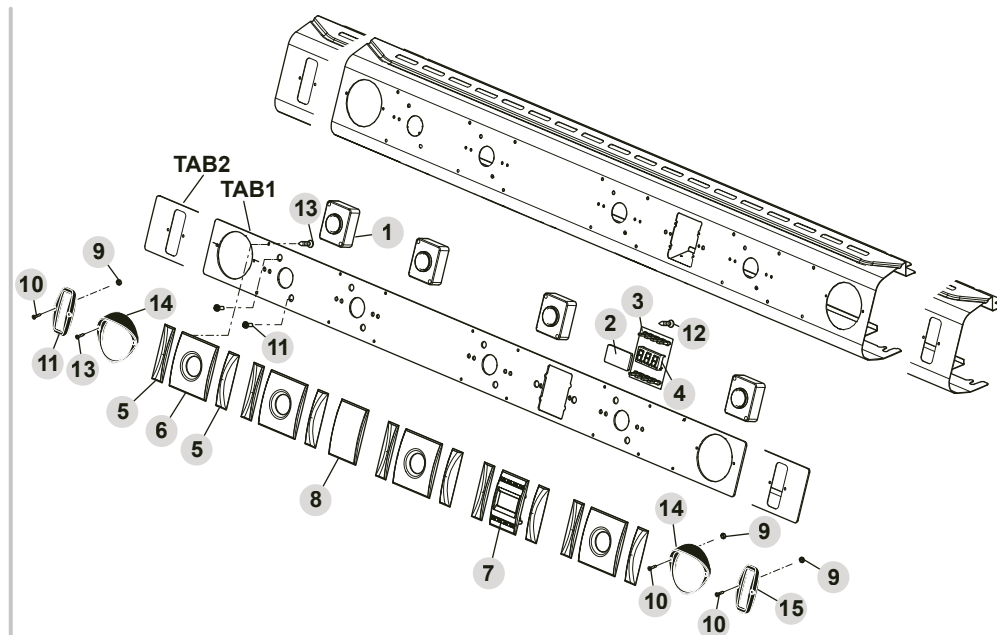
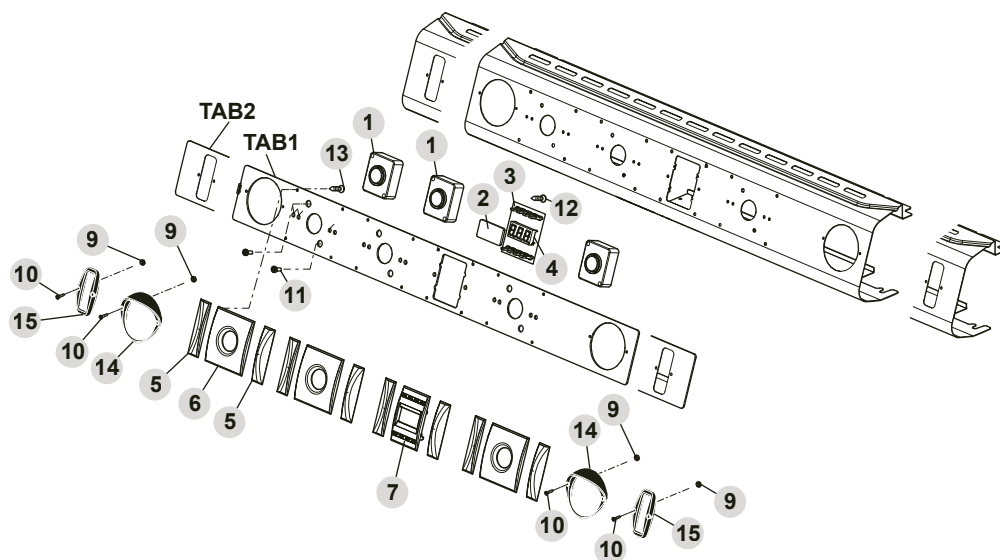
	Cablaggio Base Basic wiring 3~ 400V	Cablaggio Base Basic wiring 1~ 220V UL/CSA	Cablaggio Pulsantiera Contatore Vol. Push-button Flow meter wiring EK	Cablaggio Pulsantiera Push-button wiring EP	Cablaggio Interr. generale Main switch wiring
COMPACT	48	49	50	51	52

Il cablaggio completo è composto da: Cablaggio base, cablaggio pulsantiera, Cablaggio interruttore generale
The complete wiring is composed of: Basic wiring, Push-button wiring, Main switch wiring

COMP. ELETTRICI ED ELETTRONICI S8/S9 COMPACT • S8/S9 COMPACT ELECTRIC AND ELECTRONIC COMPONENTS

N°	COD.	DESCRIZIONE	DESCRIPTION	N°	COD.	DESCRIZIONE	DESCRIPTION
1	1937	VITE TC A CROCE AUTOFILETTANTE 3,9 X 9,5	SELF-TAPPING SCREW TC 3.9 X 9.5	41	1101	PRESSOSTATO P-302/6 DA 0,5-1,4 (3~)	PRESSURE SWITCH P-302/6 0.5-1.4 (3~)
2	10989	PIASTRA FISS.TELER.	CONTACTOR FASTENING PLATE	42	9565	PRESSOSTATO BIPOLARE P203-T01 (1~)	BI-POLAR PRESSURE SWITCH P203-T01 (1~)
3	9822	TELERRUTTORE	CONTACTOR	43	2498	CONTATORE VOLUMETRICO	VOLUMETRIC FLOW METER
4	3175	PRESSACAVO+GHIERA PG16 "NERO"	CABLE GLAND+LOCK NUT PG16 "BLACK"	44	3418	CONNETTORE PER CONTATORE VOLUMETRICO	VOLUMETRIC FLOW CONNECTOR
5	2549	SCATOLA COMPLETA X INTERRUTTORE GENERALE (STD)	COMPLETE MAIN SWITCH BOX (STD)	45	6268	COPERCHIO PER CONTATORE VOLUMETRICO	VOLUMETRIC FLOW METER CAP
6	11640	SCATOLA COMPLETA X INTERRUTTORE GENERALE (UL/CSA)	COMPLETE MAIN SWITCH BOX (UL/CSA)	46	2943	OR CONTATORE VOLUMETRICO	VOLUMETRIC FLOW METER O-RING
7	2618	PASSACAVO PG 16	CABLE GROMMET PG 16	47	3707	VENTOLINA 2 MAGNETI PER CONTATORE VOLUMETRICO	2 MAGNET FAN FOR VOLUMETRIC FLOW METER
8	10774	ASSIEME PULSANTIERA 5T	5-KEY PUSH-BUTTON ASSEMBLY	48	8563	CABLAGGIO BASE COMPACT (STD)	BASE WIRING COMPACT (STD)
9	2494	VITE TC A CROCE AUTOFILETTANTE 2,2 X 13	SELF-TAPPING SCREW TC 2.2 X 13	49	8912	CABLAGGIO COMPACT EK (UL/CSA)	COMPACT EK WIRING (UL/CSA)
10	10776	COPERCHIO PULSANT. 5TASTI	5-KEY PUSH-BUTTON COVER	50	8564	CABLAGGIO CONTATORI / PULSANTIERE COMPACT EK	COMPACT EK COUNTERS AND PUSH-BUTTON PANELS WIRING
11	10586	CS PULSANTIERA 5 TASTI	5-KEY PUSH-BUTTON PC	51	8565	CABLAGGIO PULSANTIERE COMPACT EP	COMPACT EP PUSH-BUTTON WIRING
12	9176	TASTO ROTONDO CROMATO	CHROMED ROUND PUSH BUTTON	52	10864	CABLAGGIO INTERRUTTORE GENERALE	REMOTE CONTROL WIRING
13	10777	TASTO Rettangolare CROMATO	CHROMED RECTANGULAR KEY	53	10782	ASSIEME PULSANTIERA 1T	1-KEY PUSH-BUTTON ASSEMBLY
14	10779	PLASTICA SIMBOLI PULS.5T	5-KEY PUSH-BUTTON SYMBOL PLASTIC				
15	10778	PLEXIGLASS PULS.5T	5-KEY PUSH-BUTTON PLEXIGLASS				
16	10775	FRONTALE PULSANT. 5 TASTI	5-KEY PUSH-BUTTON FRONT PANEL				
17	10781	INSERTO SX PULS.	PUSH-BUTTON LEFT INSERT				
18	10780	INSERTO DX PULS.	PUSH-BUTTON RIGHT INSERT				
19	1990	VITE TC A CROCE AUTOFILETTANTE 2 X 1/4"	SELF-TAPPING SCREW TC 2 X 1/4"				
20	10784	COPERCHIO PULSANT. 1TASTO	1-KEY PUSH-BUTTON COVER				
21	8569	CIRCUITO PULS.1TASTO	1-KEY PUSH-BUTTON WIRING				
22	10786	PLASTICA SIMBOLI PULS.1T	1-KEY PUSH-BUTTON SYMBOL PLASTIC				
23	10785	PLEXIGLASS PULS.1T	1-KEY PUSH-BUTTON PLEXIGLASS				
24	10783	FRONTALE PULSANTIERA 1TASTO	1-KEY PUSH-BUTTON FRONT PANEL				
25	2142	VITE TESTA ESAGONALE 4 X 6 INOX	STAINLESS STEEL HEXAGONAL SCREW 4X6				
26	1477	TERMOSTATO SICUREZZA (STD)	SAFETY THERMOSTAT (STD)				
27	8019	TERMOSTATO SICUREZZA (UL/CSA)	SAFETY THERMOSTAT (UL/CSA)				
28	9865	INTERRUTTORE A BASCULA	SWITCH				
29	11771	CAPPUCCIO PROTEZIONE INTERRUTTORE GENERALE	MAIN SWITCH PROTECTION CAP				
30	8570	CENTRALINA COMPACT 220V	CONTROL CONTROL BOX 220V				
31	8571	CENTRALINA COMPACT 110V	CONTROL CONTROL BOX 110V				
32	9694	CENTRALINA COMPACT 200V	COMPACT CONTROL BOX 200V				
33	10681	CABLAGGIO SCALDATAZZE - COMPACT	CUP WARMER WIRING COMPACT				
34	8864	RESISTENZA SCALDATAZZE 150W/220V COMPACT	CUP WARMER HEATING ELEMENT 150W/220V COMPACT				
35	5303	INTERRUTTORE BIPOLARE NA-NA	BIPOLAR SWITCH NO-NO				
36	10820	SUPPORTO INTERRUTTORE CROMATO	CHROMED SWITCH SUPPORT				
37	9650	TASTO X INTERR.SCALDATAZZE	KEY FOR CUP WARMER SPECIAL COMPACT				
38	7078	BIADESIVO ABS	DOUBLE-SIDED TAPE FOR ABS SIDE PANEL				
39	2862	CENTRALINA COMANDO SCALDATAZZE	CUP WARMER CONTROL UNIT				
40	10813	PIASTRA PROTEZIONE CENTRALINA SCALDATAZZE	CUP WARMER UNIT PROTECTING PLATE				

PULSANTIERE DSP EP • DSP EP BUTTON PANEL



PULSANTIERE DSP EP • DSP EP BUTTON PANEL

N°	COD.	DESCRIZIONE	DESCRIPTION
1	13008	TASTIERA COMPLETA 1 TASTO	1-KEY COMPLETE PUSH-BUTTON PANEL
2	13521	COPERTURA PLEXIGLASS DISPLAY	DISPLAY PLEXIGLASS COVER
3	13533	GUIDALUCE LED CIRCUITO STAMPATO DISPLAY	DISPLAY PRINTED CIRCUIT LED LIGHT PIPE
4	13526	CIRCUITO STAMPATO DISPLAY	DISPLAY PRINTED CIRCUIT
5	13516	COMPLETAMENTO TERMINALE FRONTALE	END COMPLEMENTARY FRONT PANEL
6	13513	COMPLETAMENTO TASTIERA 1 TASTO	1-KEY PUSH-BUTTON PANEL COMPLEMENTARY PANEL
7	13517	MODULO SUPPORTO DISPLAY	DISPLAY SUPPORT MODULE
8	13515	COMPLETAMENTO FRONTALE 3/4 GRUPPI	3/4 GROUPS COMPLEMENTARY FRONT PANEL
9	13738	DADO M2 INOX	STAINLESS STEEL M2 NUT
10	13908	VITE TC M2X10 INOX	STAINLESS STEEL SCREW TC M2X10
11	4336	VITE TC A CROCE 4 X 16	CROSSED HEAD SCREW TC 4X16
12	11115	VITE TC AUTOFILETTANTE 2 X 1/4" NERA	BLACK SELF-TAPPING SCREW 2X1/4"
13	1880	VITE TC AUTOFILETTANTE 2,9 X 6,5	SELF-TAPPING SCREW 2.9 X 6.5
14	10755	CORNICE RUBINETTO S8	TAP FRAME S8
15	10756	CORNICE RUBINETTO S9	TAP FRAME S9

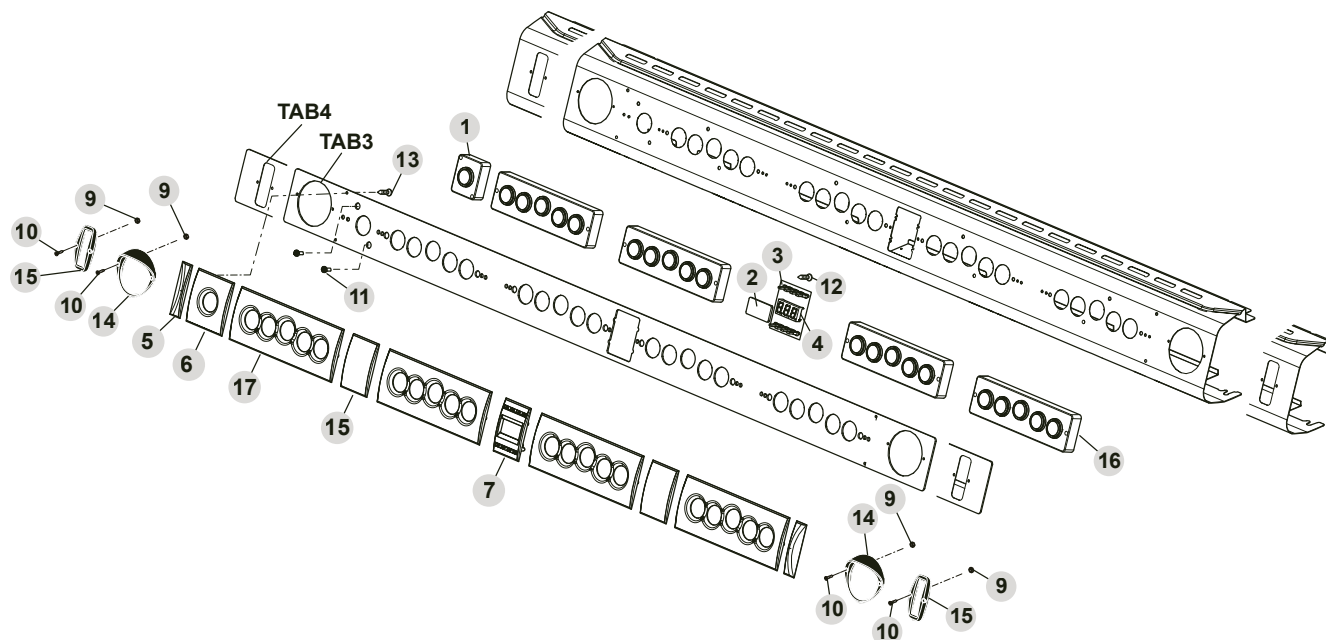
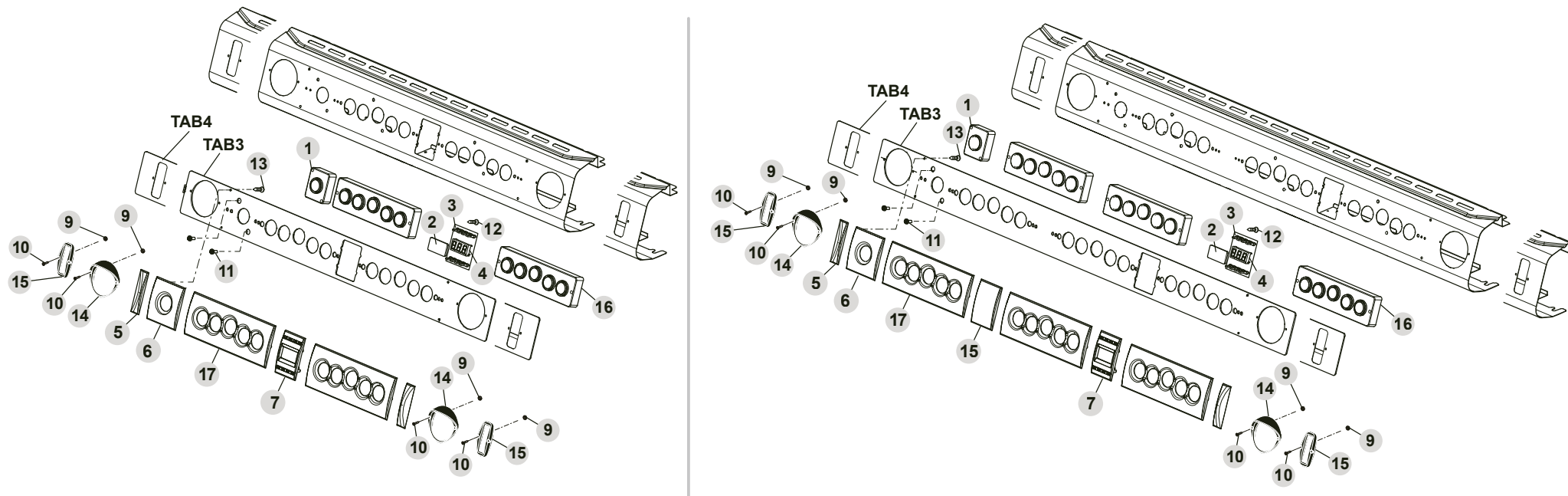
TAB1 - S8 DSP EP - Completamento Frontale - Front complementary

	EP STD	EP + MAT
2GR	13485	13497
3GR	13486	13498
4GR	13487	13499

TAB2 - S9 DSP EP - Completamento Frontale - Front complementary

	EP STD	EP + MAT
2GR	13488	13500
3GR	13489	13501
4GR	13490	13502

PULSANTIERE DSP EK • DSP EK BUTTON PANEL



N°	COD.	DESCRIZIONE	DESCRIPTION
1	13008	TASTIERA COMPLETA 1 TASTO	1-KEY COMPLETE PUSH-BUTTON PANEL
2	13521	COPERTURA PLEXIGLASS DISPLAY	DISPLAY PLEXIGLASS COVER
3	13533	GUIDALUCE LED CIRCUITO STAMPATO DISPLAY	DISPLAY PRINTED CIRCUIT LED LIGHT PIPE
4	13526	CIRCUITO STAMPATO DISPLAY	DISPLAY PRINTED CIRCUIT
5	13516	COMPLETAMENTO TERMINALE FRONTALE	END COMPLEMENTARY FRONT PANEL
6	13513	COMPLETAMENTO TASTIERA 1 TASTO	1-KEY PUSH-BUTTON PANEL COMPLEMENTARY PANEL
7	13517	MODULO SUPPORTO DISPLAY	DISPLAY SUPPORT MODULE
8	13515	COMPLETAMENTO FRONTALE 3/4 GRUPPI	3/4 GROUPS COMPLEMENTARY FRONT PANEL
9	13738	DADO M2 INOX	STAINLESS STEEL M2 NUT
10	13908	VITE TC M2X10 INOX	STAINLESS STEEL SCREW TC M2X10
11	4336	VITE TC A CROCE 4 X 16	CROSSED HEAD SCREW TC 4X16
12	11115	VITE TC AUTOFILETTANTE 2 X 1/4" NERA	BLACK SELF-TAPPING SCREW TC 2X1/4"
13	1880	VITE TC AUTOFILETTANTE 2,9 X 6,5	SELF-TAPPING SCREW 2.9 X 6.5
14	10755	CORNICE RUBINETTO S8	TAP FRAME S8
15	10756	CORNICE RUBINETTO S9	TAP FRAME S9
16	13007	TASTIERA COMPLETA 5 TASTI	5-KEYS COMPLETE PUSH-BUTTON PANEL
17	13514	COMPLETAMENTO TASTIERA 5 TASTI	5-KEYS PUSH-BUTTON PANEL COMPLEMENTARY PANEL

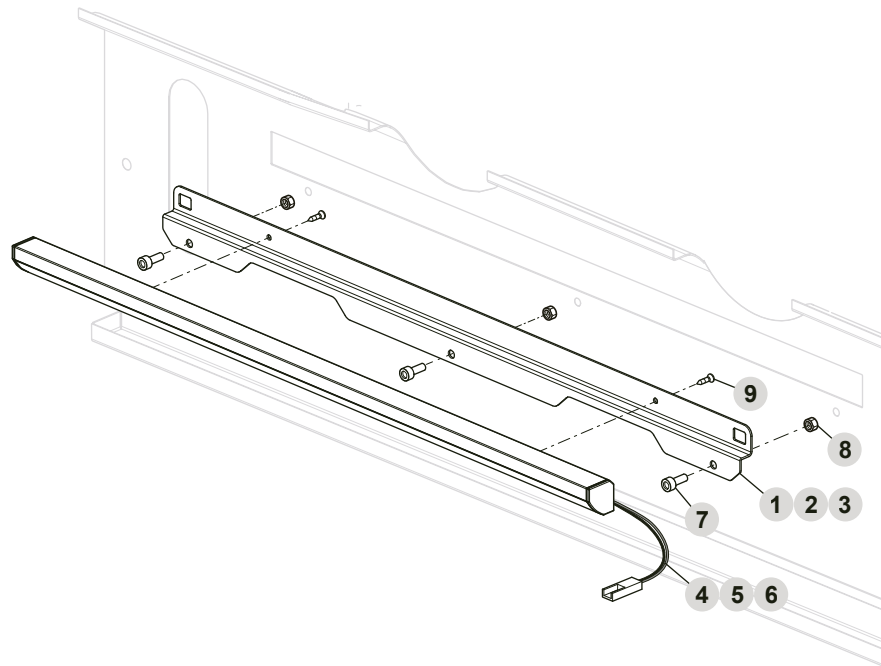
TAB1 - S8 DSP EK - Completamento Frontale - Front complementary

	EK STD	EK + MAT
2GR	13479	13491
3GR	13480	13492
4GR	13481	13493

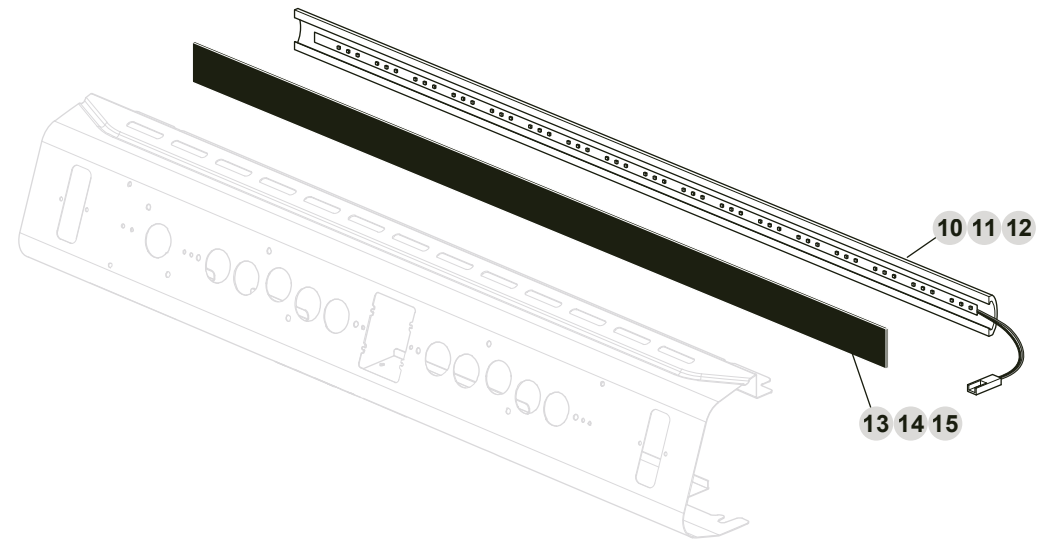
TAB2 - S9 DSP EK - Completamento Frontale - Front complementary

	EK STD	EK + MAT
2GR	13482	13494
3GR	13483	13495
4GR	13484	13496

BARRE A LED • LED BARS

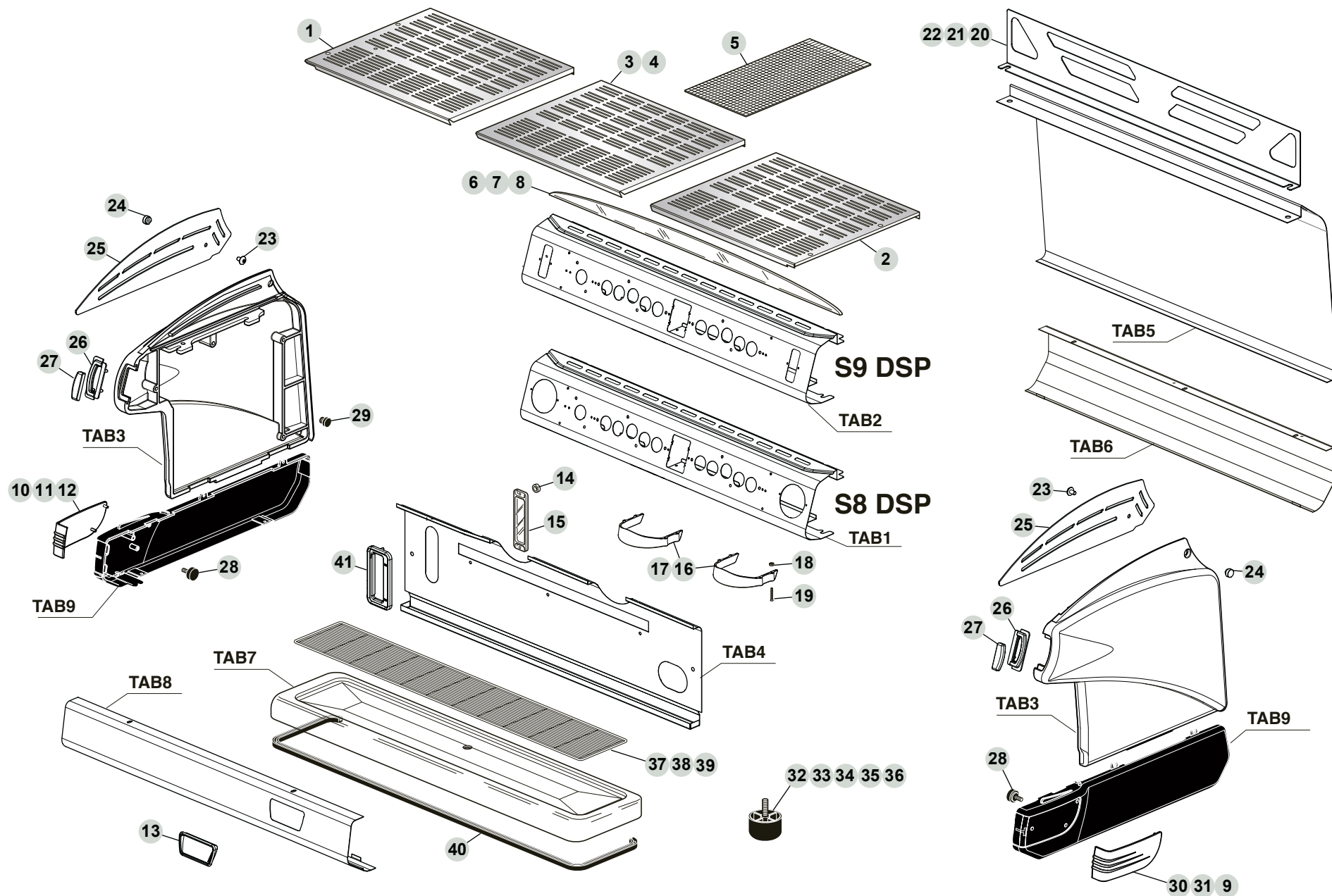


BARRA A LED PER LOGO (OPZIONALE)
LOGO LED BAR (OPTIONAL)



N°	COD.	DESCRIZIONE	DECRPTION
1	13507	SUPPORTO BARRA LED COPRISCARICO 2 GRUPPI	2-GROUPS DRAIN COVER PANEL LED BAR SUPPORT
2	13508	SUPPORTO BARRA LED COPRISCARICO 3 GRUPPI	3-GROUPS DRAIN COVER PANEL LED BAR SUPPORT
3	13509	SUPPORTO BARRA LED COPRISCARICO 4 GRUPPI	4-GROUPS DRAIN COVER PANEL LED BAR SUPPORT
4	13522	ASSIEME BARRA LED 2 GRUPPI	2-GROUPS LED BAR UNIT
5	13523	ASSIEME BARRA LED 3 GRUPPI	3-GROUPS LED BAR UNIT
6	13524	ASSIEME BARRA LED 4 GRUPPI	4-GROUPS LED BAR UNIT
7	10724	VITE TESTA CILINDRICA CAVA ESAGONALE 4X6 INOX	STAINLESS STEEL SCREW TCEI 4X6
8	5686	DADO FLANGIATO M4 4.8 ZINCATO	GALVANIZED FLANGE NUT M4 4.8
9	1880	VITE TC AUTOFILETTANTE 2,9X6,5	SELF-TAPPING SCREW 2,9 X 6,5
10	13836	ASSIEME BARRA LOGO 2 GRUPPI	2-GROUPS LOGO BAR UNIT
11	13837	ASSIEME BARRA LOGO 3 GRUPPI	3-GROUPS LOGO BAR UNIT
12	13838	ASSIEME BARRA LOGO 4 GRUPPI	4-GROUPS LOGO BAR UNIT
13	13839	PROFILO OPALE BARRA LOGO 2 GRUPPI	2-GROUPS LOGO BAR OPAL PROFILE
14	13840	PROFILO OPALE BARRA LOGO 3 GRUPPI	3-GROUPS LOGO BAR OPAL PROFILE
15	13841	PROFILO OPALE BARRA LOGO 4 GRUPPI	4-GROUPS LOGO BAR OPAL PROFILE

CARROZZERIA S8/S9 DSP • S8/S9 DSP BODY



N°	COD.	DESCRIZIONE	DECRPTION
1	8528	GRIGLIA SUPERIORE SINISTRA	LEFT UPPER GRID
2	8527	GRIGLIA SUPERIORE DESTRA	RIGHT UPPER GRID
3	8529	GRIGLIA SUPERIORE CENTRALE 3 GR.	3-GROUPS CENTRAL UPPER GRID
4	9282	GRIGLIA SUPERIORE CENTRALE 4 GR.	4-GROUPS CENTRAL UPPER GRID
5	6455	GRIGLIETTA DI PLASTICA	PLASTIC GRID
6	8772	CONTENIMENTO ANTERIORE TAZZE 2 GR. (OPTIONAL)	2-GROUPS CUPS FRONT GUARD (OPTIONAL)
7	8773	CONTENIMENTO ANTERIORE TAZZE 3 GR. (OPTIONAL)	3-GROUPS CUPS FRONT GUARD (OPTIONAL)
8	9289	CONTENIMENTO ANTERIORE TAZZE 4 GR. (OPTIONAL)	4-GROUPS CUPS FRONT GUARD (OPTIONAL)
9	13519	INSERTO ABS LATERALE INFERIORE DESTRO NERO (STD)	ABS INSERT FOR LOWER RIGHT SIDE BLACK PANEL (STD)
10	13518	INSERTO ABS LATERALE INFERIORE SINISTRO NERO (STD)	ABS INSERT FOR LOWER LEFT SIDE BLACK PANEL (STD)
11	11137	INSERTO ABS LATERALE INFERIORE SINISTRO (GOLD)	ABS INSERT FOR LOWER LEFT SIDE PANEL (GOLD)
12	10720	INSERTO ABS LATERALE INFERIORE SINISTRO (CROMATO)	ABS INSERT FOR LOWER LEFT SIDE PANEL (CHROMED)
13	13520	PANNELLO ABS CROMATO PER TASTIERA PROGRAMMAZIONE	CHROMED ABS PANEL FOR PROGRAMMING KEYBOARD
14	1243	ANELLO FISSAGGIO PIASTRINA VETRO LIVELLO	FASTENING RING FOR LEVEL GLASS PLATE
15	1234	VETRINO PER CORNICETTA	FRAME GLASS
16	10716	COPERTURA GRUPPO (STD)	GROUP CAP (STD)
17	12345	COPERTURA GRUPPO (GOLD)	GROUP COVER (GOLD)
18	12570	DADO AUTOBLOCCANTE M3	SELF-TAPPING NUT M3
19	11552	VITE TC 3X20	SCREW TC 3X20
20	13504	POSTERIORE VETRINETTA 2 GR.	2-GROUPS CUP GUARD REAR PANEL
21	13505	POSTERIORE VETRINETTA 3 GR.	3-GROUPS CUP GUARD REAR PANEL
22	13506	POSTERIORE VETRINETTA 4 GR.	4-GROUPS CUP GUARD REAR PANEL
23	8022	VITE TBL KOMBI M6X10 ZINCATA	GALVANIZED SCREW TBL KOMBI M6X10
24	10596	TAPPO FIANCO ESTERNO CROMATO	CHROMED OUTSIDE COVER
25	13503	LATERALE VETRINETTA	CUP GUARD SIDE PANEL
26	13511	SUPPORTO LED RGB FIANCO	RGB LED SIDE SUPPORT
27	13512	COPERTURA OPALE LED RGB FIANCO	RGB LED SIDE OPAL COVER
28	7823	POMOLO CON VITE M5X7	HANDLE WITH SCREW M5X7
29	8378	INSERTO M6 PER FIANCO	M6 INSERT X SIDE PANEL
30	10719	INSERTO ABS LATERALE INFERIORE DESTRO (CROMATO)	ABS INSERT FOR LOWER RIGHT SIDE PANEL (CHROMED)
31	11136	INSERTO ABS LATERALE INFERIORE DESTRO (GOLD)	ABS INSERT FOR LOWER RIGHT SIDE PANEL (GOLD)
32	1610	PIEDINO ROTONDO M10 H 40	ROUND FEET M10 H 40
33	4638	PIEDINO ROTONDO M10 H 60	ROUND FEET M10 H 60
34	4639	PIEDINO ROTONDO M10 H 80	ROUND FEET M10 H 80
35	10255	PIEDINO H60 INOX REGOLABILE	STAINLESS STEEL H60 ADJUSTABLE FOOT
36	11357	PIEDINO ROTONDO M10 H 130	ROUND FEET M10 H 130
37	8506	GRIGLIA PER BACINELLA 2 GR.	2-GROUPS DRIP TRAY GRID
38	8507	GRIGLIA PER BACINELLA 3 GR.	3-GROUPS DRIP TRAY GRID
39	9281	GRIGLIA PER BACINELLA 4 GR.	4-GROUPS DRIP TRAY GRID
40	8729	PROFILO PVC 80 SH NERO	BLACK PVC PROFILE 80 SH
41	6045	CORNICE DI PLASTICA VETRO LIVELLO	LEVEL PLASTIC FRAME

TAB1 -S8 - Frontale - Front panel					
		Inox S.Steel	Inox + MAT S.Steel + MAT	Gold	Gold MAT
EK	2GR	13455	13461	13633	13651
	3GR	13456	13462	13634	13652
	4GR	13457	13463	13635	13653
EP	2GR	13545	13551	13639	13645
	3GR	13546	13552	13640	13646
	4GR	13547	13553	13641	13647

TAB8 -S8 - Pannello Ant. Inf. - Lower front panel			
		Inox S.Steel	Gold
EK	2GR	13473	13663
	3GR	13474	13664
	4GR	13475	13665
EP	2GR	13476	13666
	3GR	13477	13667
	4GR	13478	13668

TAB2 -S9 Frontale - Front panel									
		Inox S.Steel	Inox + MAT S.Steel + MAT	Gold	Gold MAT	INOX + LOGO	INOX + LOGO + MAT	GOLD + LOGO	GOLD + LOGO + MAT
EK	2GR	13458	13464	13636	13654	13845	13848	14038	14041
	3GR	13459	13465	13637	13655	13846	13849	14039	14042
	4GR	13460	13466	13638	13656	13847	13850	14040	14043
EP	2GR	13548	13554	13642	13648				
	3GR	13549	13555	13643	13649				
	4GR	13550	13556	13644	13650				

TAB3 - Fianchi - Side panel			
Colore/Colour	SX/L	DX/R	
Argento/Silver N15	10809	10808	
Rosso/Red RAL 3002	10856	10855	
Bianco/White	10858	10857	
Nero/Black RAL 9005	10860	10859	
Marrone/Brown RAL 8019	10862	10861	
Antracite/Anthracite	11391	11390	
Blu/Blue RAL 281/C	13670	13669	

TAB4 - Copriscarico Drain cover panel		
	Inox S.Steel	Gold
2GR	13467	13657
3GR	13468	13658
4GR	13469	13659

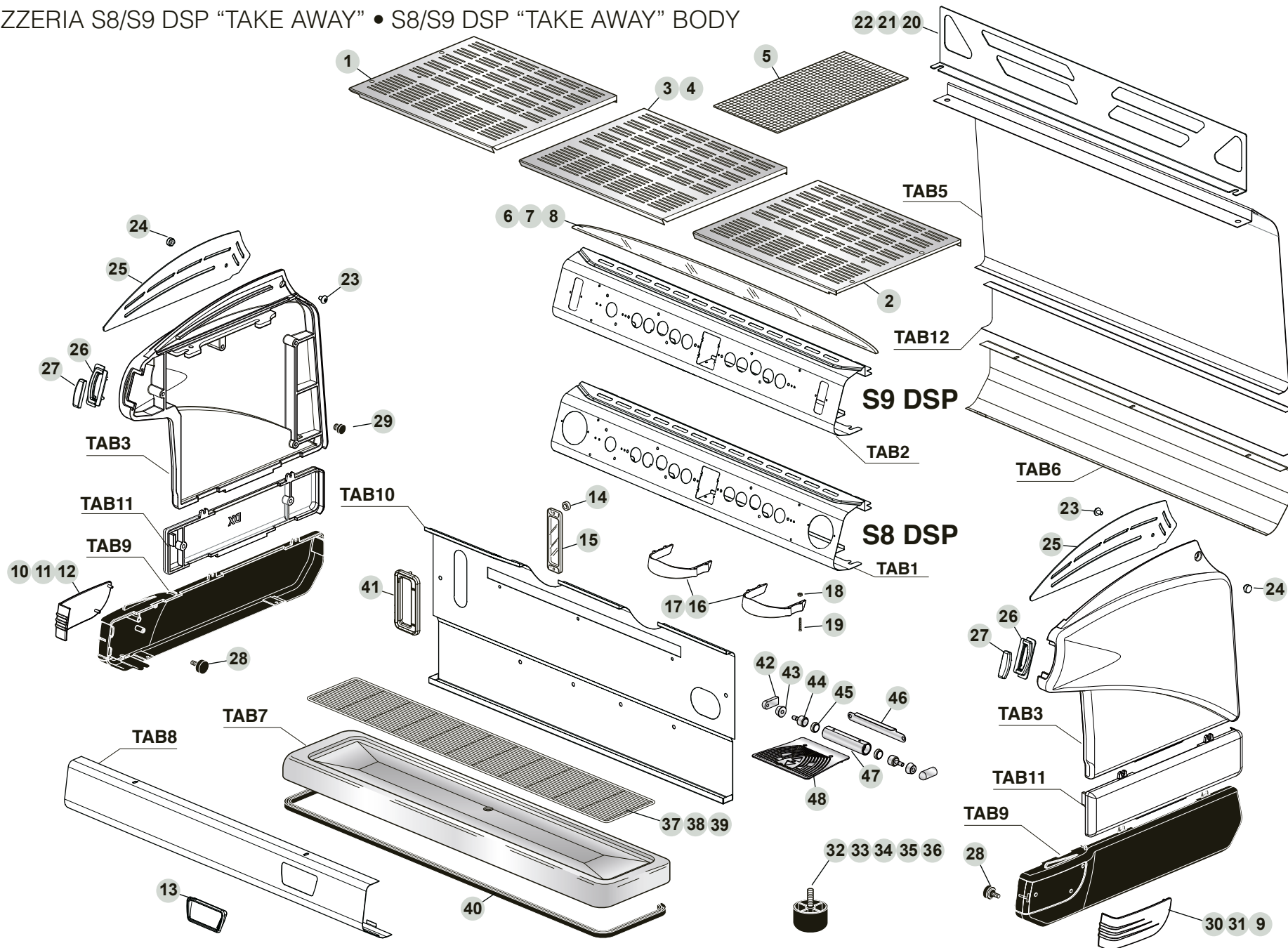
TAB5 - Pannello Post Rear panel		
	Inox S.Steel	Gold
2GR	10768	11037
3GR	10769	11038
4GR	10770	11039

TAB6 - Pannello Post Inferiore Lower rear panel		
	Inox S.Steel	Gold
2GR	10759	11034
3GR	10760	11035
4GR	10761	11036

TAB7 - Bacinella Drip tray		
	Inox S.Steel	Gold
2GR	8613	9310
3GR	8614	9311
4GR	9280	9312

TAB9 - Laterale inferiore - Lower side		
Colore/Colour	SX/L	DX/R
Nero/Black	10748	10747
Bianco/White RAL 9010	11051	11050
Cromo/Chrome	11049	11048

CARROZZERIA S8/S9 DSP "TAKE AWAY" • S8/S9 DSP "TAKE AWAY" BODY



CARROZZERIA S8/S9 DSP "TAKE AWAY" • S8/S9 DSP "TAKE AWAY" BODY

N°	COD.	DESCRIZIONE	DECRPTION
1	8528	GRIGLIA SUPERIORE SINISTRA	LEFT UPPER GRID
2	8527	GRIGLIA SUPERIORE DESTRA	RIGHT UPPER GRID
3	8529	GRIGLIA SUPERIORE CENTRALE 3 GR.	CENTRAL UPPER GRID
4	9282	GRIGLIA SUPERIORE CENTRALE 4 GR.	4-GROUPS BORED CENTRAL UPPER PANEL
5	6455	GRIGLIETTA DI PLASTICA	PLASTIC GRID
6	8772	CONTENIMENTO ANTERIORE TAZZE 2 GR. (OPTIONAL)	2GR. CUPS FRONT GUARD
7	8773	CONTENIMENTO ANTERIORE TAZZE 3 GR. (OPTIONAL)	3GR. CUPS FRONT GUARD
8	9289	CONTENIMENTO ANTERIORE TAZZE 4 GR. (OPTIONAL)	4-GROUPS CUPS FRONT GUARD
9	13519	INSERTO ABS LATERALE INFERIORE DESTRO NERO (STD)	ABS INSERT FOR LOWER RIGHT SIDE BLACK PANEL (STD)
10	13518	INSERTO ABS LATERALE INFERIORE SINISTRO NERO (STD)	ABS INSERT FOR LOWER LEFT SIDE BLACK PANEL (STD)
11	11137	INSERTO ABS LATERALE INFERIORE SINISTRO (GOLD)	ABS INSERT FOR LOWER LEFT SIDE PANEL (GOLD)
12	10720	INSERTO ABS LATERALE INFERIORE SINISTRO (CROMATO)	ABS INSERT FOR LOWER LEFT SIDE PANEL (CHROMED)
13	13520	PANNELLO ABS CROMATO PER TASTIERA PROGRAMMAZIONE	CHROMED ABS PANEL FOR PROGRAMMING KEYBOARD
14	1243	ANELLO FISSAGGIO PIASTRINA VETRO LIVELLO	FASTENING RING FOR LEVEL GLASS PLATE
15	1234	VETRINO PER CORNICETTA	FRAME GLASS
16	10716	COPERTURA GRUPPO (STD)	GROUP CAP (STD)
17	12345	COPERTURA GRUPPO (GOLD)	GROUP COVER (GOLD)
18	12570	DADO AUTOBLOCCANTE M3	SELF-TAPPING NUT M3
19	11552	VITE TC 3X20	SCREW TC 3X20
20	13504	POSTERIORE VETRINETTA 2 GR.	2-GROUPS CUP GUARD REAR PANEL
21	13505	POSTERIORE VETRINETTA 3 GR.	3-GROUPS CUP GUARD REAR PANEL
22	13506	POSTERIORE VETRINETTA 4 GR.	4-GROUPS CUP GUARD REAR PANEL
23	8022	VITE TBL KOMBI M6X10 ZINCATA	GALVANIZED SCREW TBL KOMBI M6X10
24	10596	TAPPO FIANCO ESTERNO CROMATO	CHROMED OUTSIDE COVER
25	13503	LATERALE VETRINETTA	CUP GUARD SIDE PANEL
26	13511	SUPPORTO LED RGB FIANCO	RGB LED SIDE SUPPORT
27	13512	COPERTURA OPALE LED RGB FIANCO	RGB LED SIDE OPAL COVER
28	7823	POMOLO CON VITE M5X7	HANDLE WITH SCREW M5X7
29	8378	INSERTO M6 PER FIANCO	M6 INSERT X SIDE PANEL
30	10719	INSERTO ABS LATERALE INFERIORE DESTRO (CROMATO)	ABS INSERT FOR LOWER RIGHT SIDE PANEL (CHROMED)
31	11136	INSERTO ABS LATERALE INFERIORE DESTRO (GOLD)	ABS INSERT FOR LOWER RIGHT SIDE PANEL (GOLD)
32	1610	PIEDINO ROTONDO M10 H 40	ROUND FEET M10 H 40
33	4638	PIEDINO ROTONDO M10 H 60	ROUND FEET M10 H 60
34	4639	PIEDINO ROTONDO M10 H 80	ROUND FEET M10 H 80
35	10255	PIEDINO H60 INOX REGOLABILE	STAINLESS STEEL H60 ADJUSTABLE FOOT
36	11357	PIEDINO ROTONDO M10 H 130	ROUND FEET M10 H 130
37	8506	GRIGLIA PER BACINELLA 2 GR.	2-GROUPS DRIP TRAY GRID
38	8507	GRIGLIA PER BACINELLA 3 GR.	3-GROUPS DRIP TRAY GRID
39	9281	GRIGLIA PER BACINELLA 4 GR.	4-GROUPS DRIP TRAY GRID
40	8729	PROFILO PVC 80 SH NERO	BLACK PVC PROFILE 80 SH
41	6045	CORNICE DI PLASTICA VETRO LIVELLO	LEVEL PLASTIC FRAME
42	10297	SOSTEGNO RULLO GRIGLIETTA	GRID ROLLER SUPPORT
43	10295	RONDELLA SOSTEGNO TAZZA ESPRESSO	ESPRESSO CUP SUPPORT WASHER
44	11302	CILINDRO FILETTATO M6 X GRIGLIA ESPRESSO T.A.	THREADED CYLINDER M6 FOR T.A. GRID
45	11303	BOCCOLA X GRIGLIA ESPRESSO T.A.	BUSH FOR T.A. GRID
46	10292	PIASTRA FERMO GRIGLIA TAZZA	CUP GRID LOCK PLATE
47	10296	SUPPORTO OTTONE GRIGLIA ESPRESSO	ESPRESSO CUP GRID BRASS SUPPORT
48	10293	GRIGLIA SOSTEGNO TAZZA ESPRESSO	ESPRESSO CUP SUPPORT GRID

TAB1 -S8 - Frontale - Front panel					
		Inox S.Steel	Inox + MAT S.Steel + MAT	Gold	Gold MAT
EK	2GR	13455	13461	13633	13651
	3GR	13456	13462	13634	13652
	4GR	13457	13463	13635	13653
EP	2GR	13545	13551	13639	13645
	3GR	13546	13552	13640	13646
	4GR	13547	13553	13641	13647

TAB8 -S8 - Pannello Ant. Inf. - Lower front panel			
		Inox S.Steel	Gold
EK	2GR	13473	13663
	3GR	13474	13664
	4GR	13475	13665
EP	2GR	13476	13666
	3GR	13477	13667
	4GR	13478	13668

TAB2 -S9 Frontale - Front panel									
		Inox S.Steel	Inox + MAT S.Steel + MAT	Gold	Gold MAT	INOX + LOGO	INOX + LOGO + MAT	GOLD + LOGO	GOLD + LOGO + MAT
EK	2GR	13458	13464	13636	13654	13845	13848	14038	14041
	3GR	13459	13465	13637	13655	13846	13849	14039	14042
	4GR	13460	13466	13638	13656	13847	13850	14040	14043
EP	2GR	13548	13554	13642	13648				
	3GR	13549	13555	13643	13649				
	4GR	13550	13556	13644	13650				

TAB3 - Fianchi - Side panel			
Colore/Colour	SX/L	DX/R	
Argento/Silver N15	10809	10808	
Rosso/Red RAL 3002	10856	10855	
Bianco/White	10858	10857	
Nero/Black RAL 9005	10860	10859	
Marrone/Brown RAL 8019	10862	10861	
Antracite/Anthracite	11391	11390	
Blu/Blue RAL 281/C	13670	13669	

TAB5 - Pannello Post - Rear panel		
	Inox - S.Steel	Gold
2GR	10768	11037
3GR	10769	11038
4GR	10770	11039

TAB6 - Pannello Post Inferiore Lower rear panel		
	Inox S.Steel	Gold
2GR	10759	11034
3GR	10760	11035
4GR	10761	11036

TAB10 - Copriscarico Drain cover panel		
	Inox/S.Steel	Gold
2GR	13470	13660
3GR	13471	13661
4GR	13472	13662

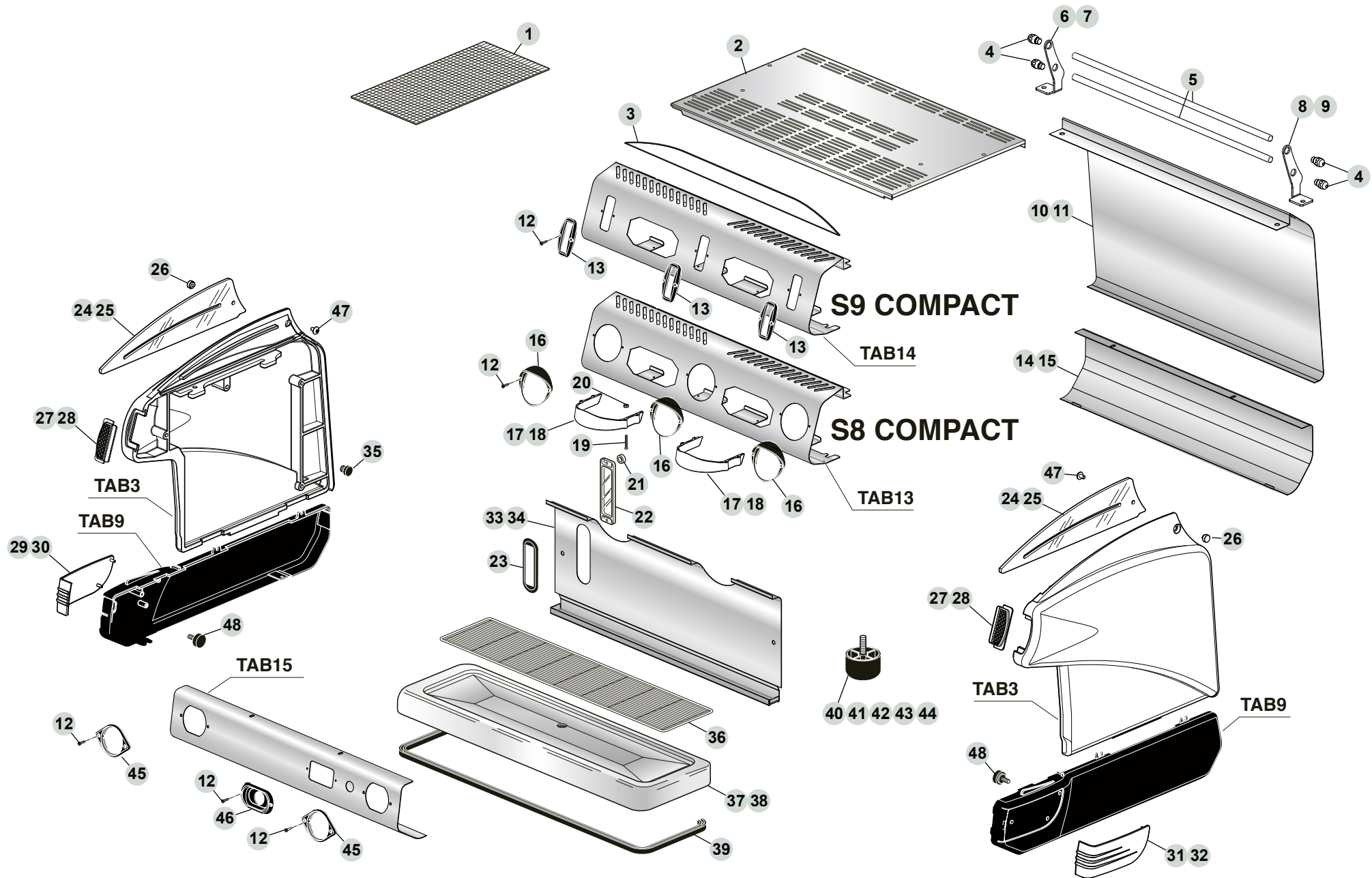
TAB7 - Bacinella - Drip tray		
	Inox - S.Steel	Gold
2GR	8613	9310
3GR	8614	9311
4GR	9280	9312

TAB9 - Laterale - Side		
Colore/Colour	SX/L	DX/R
Nero/Black	10748	10747
Bianco/White RAL 9010	11051	11050
Cromo/Chrome	11049	11048

TAB12 - Comp. Pannello Post Complementary rear panel		
	Inox/S.Steel	Gold
2GR	11043	11175
3GR	11044	11176
4GR	11045	11177

TAB11 - Fianchetti - Upper side panel		
Colore/Colour	SX/L	DX/R
Argento/Silver N15	11009	11008
Rosso/Red RAL 3002	11003	11002
Bianco/White	11005	11004
Nero/Black RAL 9005	11007	11006
Marrone/Brown RAL 8019	11011	11010

CARROZZERIA S8/S9 COMPACT • S8/S9 COMPACT BODY



CARROZZERIA S8/S9 COMPACT • S8/S9 COMPACT BODY

N°	COD.	DESCRIZIONE	DECRPTION
1	6455	GRIGLIETTA DI PLASTICA	PLASTIC GRID
2	8530	GRIGLIA SUPERIORE COMPACT	COMPACT UPPER GRID
3	8774	CONTENIMENTO ANTERIORE TAZZE COMPACT (VETRINETTA ALTA)	COMPACT CUPS FRONT GUARD (HIGH CUPS GUARD)
4	10682	VITE TERMINALE 8,65 X 0,75 L=5	END PANEL SCREW 8.65 X 0,75 L=5
5	10754	BARRA INOX CONTENIMENTO TAZZE COMPACT	STAINLESS STEEL COMPACT CUPS GUARD
6	10810	STAFFA SINISTRA BARRE CONTENIMENTO TAZZE (STD)	CUP GUARD BARS LEFT BRACKET (STD)
7	11247	STAFFA SX BARRE CONTENIMENTO TAZZE ALTA (VETRINETTA ALTA)	CUP GUARD BARS LEFT HIGH BRACKET (HIGH CUPS GUARD)
8	10758	STAFFA DESTRA BARRE CONTENIMENTO TAZZE (STD)	CUP GUARD BARS RIGHT BRACKET (STD)
9	11246	STAFFA DX BARRE CONTENIMENTO TAZZE ALTA (VETRINETTA ALTA)	CUP GUARD BARS RT HIGH BRACKET (HIGH CUPS GUARD)
10	10772	PANNELLO POSTERIORE INOX COMPACT (STD)	STAINLESS STEEL COMPACT REAR PANEL (STD)
11	11059	PANNELLO POSTERIORE COMPACT (GOLD)	COMPACT REAR PANEL (GOLD)
12	11115	VITE TC AUTOFILETTANTE 2X1/4" NERA	BLACK SELF-TAPPING SCREW TC 2X1/4"
13	10756	CORNICE RUBINETTO S9	TAP FRAME S9
14	10763	PANNELLO POSTERIORE INFERIORE INOX COMPACT (STD)	STAINLESS STEEL COMPACT REAR LOWER PANEL (STD)
15	11070	PANNELLO POSTERIORE INFERIORE COMPACT (GOLD)	COMPACT REAR LOWER PANEL (GOLD)
16	10755	CORNICE RUBINETTO S8	TAP FRAME S8
17	10716	COPERTURA GRUPPO (STD)	GROUP CAP (STD)
18	12345	COPERTURA GRUPPO (GOLD)	GROUP COVER (GOLD)
19	11552	VITE TC 3X20	SCREW TC 3X20
20	12570	DADO AUTOBLOCCANTE M3	SELF-TAPPING NUT M3
21	1243	ANELLO FISSAGGIO PIASTRINA VETRO LIVELLO	FASTENING RING FOR LEVEL GLASS PLATE
22	1234	VETRINO PER CORNICETTA	FRAME GLASS
23	1233	CORNICETTA COPRISCARICO	DRAIN COVER PANEL FRAME
24	10757	LATERALE VETRINETTA (STD)	CUP GUARD SIDE PANEL (STD)
25	11245	LATERALE (VETRINETTA ALTA)	CUP GUARD SIDE PANEL (HIGH CUPS GUARD)
26	10596	TAPPO FIANCO ESTERNO CROMATO	CHROMED OUTSIDE COVER
27	10746	COMPLETAMENTO FIANCHI ABS CROMATO (STD)	CHROMED ABS COMPLEMENTARY SIDE PANEL (STD)
28	10992	COMPLETAMENTO FIANCHI (GOLD)	COMPLEMENTARY SIDE PANEL (GOLD)
29	10720	INSERTO ABS LATERALE INFERIORE SINISTRO CROMATO (STD)	CHROMED ABS INSERT FOR LOWER LEFT SIDE PANEL (STD)
30	11137	INSERTO ABS LATERALE INFERIORE SINISTRO (GOLD)	ABS INSERT FOR LOWER LEFT SIDE PANEL (GOLD)
31	10719	INSERTO ABS LATERALE INFERIORE DESTRO CROMATO (STD)	CHROMED ABS INSERT FOR LOWER RIGHT SIDE PANEL (STD)
32	11136	INSERTO ABS LATERALE INFERIORE DESTRO (GOLD)	ABS INSERT FOR LOWER RIGHT SIDE PANEL (GOLD)
33	10725	COPRISCARICO INOX COMPACT (STD)	STAINLESS STEEL DRAIN COVER PANEL (STD)
34	11060	COPRISCARICO COMPACT (GOLD)	DRAIN COVER PANEL (GOLD)
35	8378	INSERTO M6 PER FIANCO	M6 INSERT X SIDE PANEL
36	8508	GRIGLIA BACINELLA COMPACT	COMPACT DRIP TRAY GRID

N°	COD.	DESCRIZIONE	DECRPTION
37	8615	BACINELLA INOX COMPACT (STD)	STAINLESS STEEL COMPACT DRIP TRAY GRID (STD)
38	9861	BACINELLA COMPACT (GOLD)	COMPACT DRIP TRAY GRID (GOLD)
39	8729	PROFILO PVC 80 SH NERO	BLACK PVC PROFILE 80 SH
40	1610	PIEDINO ROTONDO M10 H 40	ROUND FEET M10 H 40
41	4638	PIEDINO ROTONDO M10 H 60	ROUND FEET M10 H 60
42	4639	PIEDINO ROTONDO M10 H 80	ROUND FEET M10 H 80
43	10255	PIEDINO H60 INOX REGOLABILE	STAINLESS STEEL H60 ADJUSTABLE FOOT
44	11357	PIEDINO ROTONDO M10 H 130	ROUND FEET M10 H 130
45	10749	CORNICE ABS PER MANOMETRO	ABS FRAME FOR PRESSURE GAUGE
46	10745	CORNICE ABS PER INTERRUOTTORE GENERALE	ABS FRAME FOR MAIN SWITCH
47	8022	VITE TBL KOMBI M6X10 ZINCATA	GALVANIZED SCREW TBL KOMBI M6X10
48	7823	POMOLO CON VITE M5X7	HANDLE WITH SCREW M5X7

TAB3 - Fianchi - Side panel		
Colore/Colour	SX/L	DX/R
Argento/Silver N15	10809	10808
Rosso/Red RAL 3002	10856	10855
Bianco/White	10858	10857
Nero/Black RAL 9005	10860	10859
Marrone/Brown RAL 8019	10862	10861
Antracite/Anthracite	11391	11390
Blu/Blue RAL 281/C	13670	13669

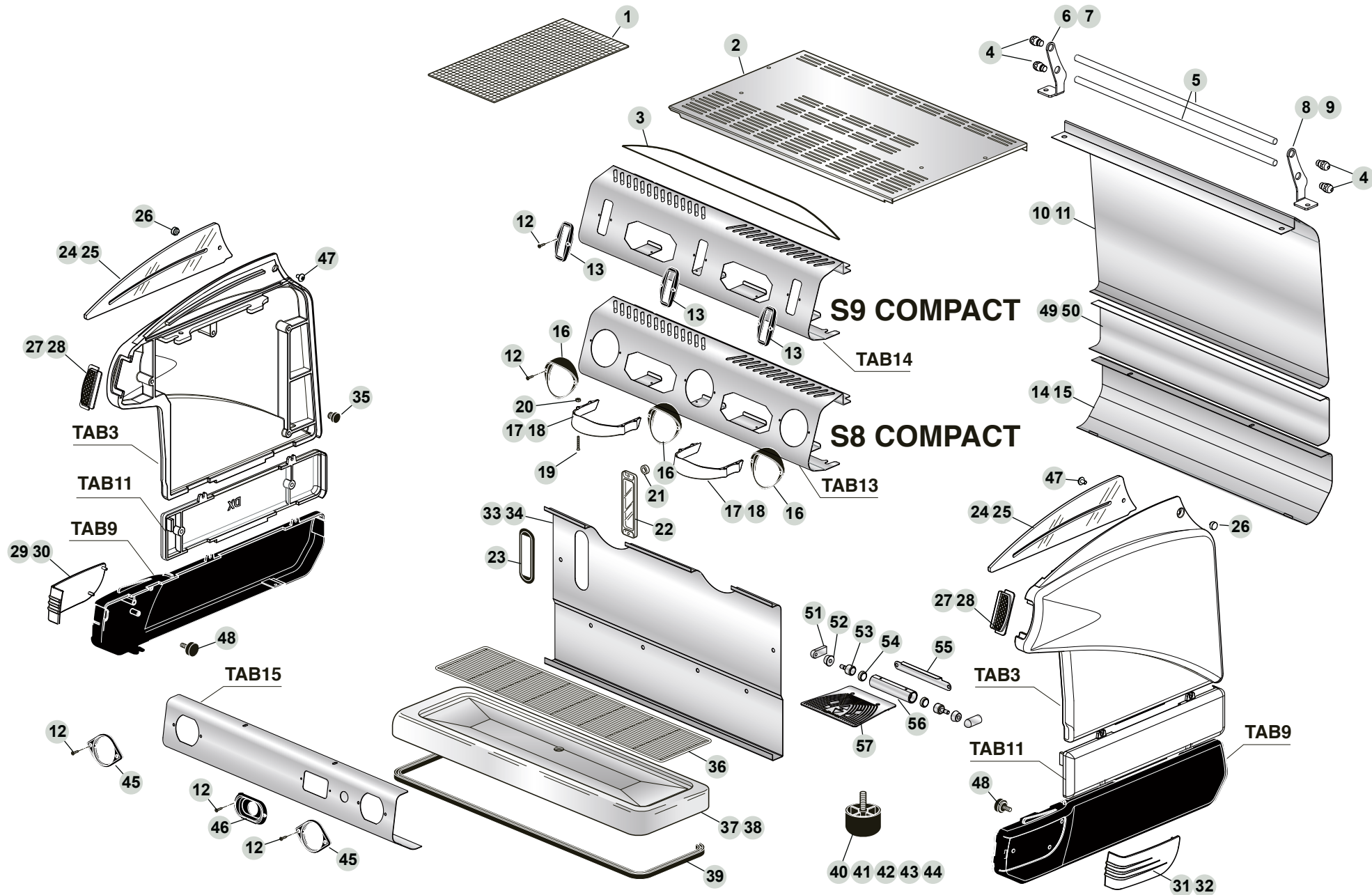
TAB9 - Laterale Inferiore - Lower side		
Colore/Colour	SX/L	DX/R
Nero/Black	10748	10747
Bianco/White RAL 9010	11051	11050
Cromo/Chrome	11049	11048

TAB15 - Pannello Ant Inferiore - Lower front panel		
Scaldatazze elettrico Electric cup warmer	Inox/S.Steel	Gold
NO	10734	11057
SI/YES	11056	11058

TAB13 - S8 COMPACT - Frontale - Front panel		
	Inox/S.Steel	Gold
EK	10739	11052
EP	10962	11053

TAB14 - S9 COMPACT - Frontale - Front panel		
	Inox/S.Steel	Gold
EK	10744	11054
EP	10973	11055

CARROZZERIA S8/S9 COMPACT "TAKE AWAY" • S8/S9 COMPACT "TAKE AWAY" BODY



CARROZZERIA S8/S9 COMPACT "TAKE AWAY" • S8/S9 COMPACT "TAKE AWAY" BODY

N°	COD.	DESCRIZIONE	DESCRIPTION
1	6455	GRIGLIETTA DI PLASTICA	PLASTIC GRID
2	8530	GRIGLIA SUPERIORE COMPACT	COMPACT UPPER GRID
3	8774	CONTENIMENTO ANTERIORE TAZZE COMPACT (VETRINETTA ALTA)	COMPACT CUPS FRONT GUARD (HIGH CUPS GUARD)
4	10682	VITE TERMINALE 8,65 X 0,75 L=5	END PANEL SCREW 8.65 X 0,75 L=5
5	10754	BARRA INOX CONTENIMENTO TAZZE COMPACT	STAINLESS STEEL COMPACT CUPS GUARD
6	10810	STAFFA SINISTRA BARRE CONTENIMENTO TAZZE (STD)	CUP GUARD BARS LEFT BRACKET (STD)
7	11247	STAFFA SX BARRE CONTENIMENTO TAZZE ALTA (VETRINETTA ALTA)	CUP GUARD BARS LEFT HIGH BRACKET (HIGH CUPS GUARD)
8	10758	STAFFA DESTRA BARRE CONTENIMENTO TAZZE (STD)	CUP GUARD BARS RIGHT BRACKET (STD)
9	11246	STAFFA DX BARRE CONTENIMENTO TAZZE ALTA (VETRINETTA ALTA)	CUP GUARD BARS RT HIGH BRACKET (HIGH CUPS GUARD)
10	10772	PANNELLO POSTERIORE INOX COMPACT (STD)	STAINLESS STEEL COMPACT REAR PANEL (STD)
11	11059	PANNELLO POSTERIORE COMPACT (GOLD)	COMPACT REAR PANEL (GOLD)
12	11115	VITE TC AUTOFILETTANTE 2X1/4" NERA	BLACK SELF-TAPPING SCREW TC 2X1/4"
13	10756	CORNICE RUBINETTO S9	TAP FRAME S9
14	10763	PANNELLO POSTERIORE INFERIORE INOX COMPACT (STD)	STAINLESS STEEL COMPACT REAR LOWER PANEL (STD)
15	11070	PANNELLO POSTERIORE INFERIORE GOLD COMPACT (GOLD)	COMPACT REAR LOWER PANEL (GOLD)
16	10755	CORNICE RUBINETTO S8	TAP FRAME S8
17	10716	COPERTURA GRUPPO (STD)	GROUP CAP (STD)
18	12345	COPERTURA GRUPPO (GOLD)	GROUP COVER (GOLD)
19	11552	VITE TC 3X20	SCREW TC 3X20
20	12570	DADO AUTOBLOCCANTE M3	SELF-TAPPING NUT M3
21	1243	ANELLO FISSAGGIO PIASTRINA VETRO LIVELLO	FASTENING RING FOR LEVEL GLASS PLATE
22	1234	VETRINO PER CORNICETTA	FRAME GLASS
23	1233	CORNICETTA COPRISCARICO	DRAIN COVER PANEL FRAME
24	10757	LATERALE VETRINETTA (STD)	CUP GUARD SIDE PANEL (STD)
25	11245	LATERALE (VETRINETTA ALTA)	CUP GUARD SIDE PANEL (HIGH CUPS GUARD)
26	10596	TAPPO FIANCO ESTERNO CROMATO	CHROMED OUTSIDE COVER
27	10746	COMPLETAMENTO FIANCHI ABS CROMATO (STD)	CHROMED ABS COMPLEMENTARY SIDE PANEL (STD)
28	10992	COMPLETAMENTO FIANCHI (GOLD)	COMPLEMENTARY SIDE PANEL (GOLD)
29	10720	INSERTO ABS LATERALE INFERIORE SINISTRO CROMATO (STD)	CHROMED ABS INSERT FOR LOWER LEFT SIDE PANEL (STD)
30	11137	INSERTO ABS LATERALE INFERIORE SINISTRO (GOLD)	ABS INSERT FOR LOWER LEFT SIDE PANEL (GOLD)
31	10719	INSERTO ABS LATERALE INFERIORE DESTRO CROMATO (STD)	CHROMED ABS INSERT FOR LOWER RIGHT SIDE PANEL (STD)
32	11136	INSERTO ABS LATERALE INFERIORE DESTRO (GOLD)	ABS INSERT FOR LOWER RIGHT SIDE PANEL (GOLD)
33	11292	COPRISCARICO INOX COMPACT TAKE AWAY (STD)	STAINLESS STEEL COMPACT T.A. DRAIN COVER PANEL (STD)
34	13098	COPRISCARICO COMPACT TAKE AWAY (GOLD)	COMPACT T.A. DRAIN COVER PANEL (GOLD)
35	8378	INSERTO M6 PER FIANCO	M6 INSERT X SIDE PANEL
36	8508	GRIGLIA BACINELLA COMPACT	COMPACT DRIP TRAY GRID
37	8615	BACINELLA INOX COMPACT (STD)	STAINLESS STEEL COMPACT DRIP TRAY GRID (STD)
38	9861	BACINELLA COMPACT (GOLD)	COMPACT DRIP TRAY GRID (GOLD)
39	8729	PROFILO PVC 80 SH NERO	BLACK PVC PROFILE 80 SH
40	1610	PIEDINO ROTONDO M10 H 40	ROUND FEET M10 H 40
41	4638	PIEDINO ROTONDO M10 H 60	ROUND FEET M10 H 60
42	4639	PIEDINO ROTONDO M10 H 80	ROUND FEET M10 H 80
43	10255	PIEDINO H60 INOX REGOLABILE	STAINLESS STEEL H60 ADJUSTABLE FOOT

N°	COD.	DESCRIZIONE	
44	11357	PIEDINO ROTONDO M10 H 130	ROUND FEET M10 H 130
45	10749	CORNICE ABS PER MANOMETRO	ABS FRAME FOR PRESSURE GAUGE
46	10745	CORNICE ABS PER INTERRUOTTORE GENERALE	ABS FRAME FOR MAIN SWITCH
47	8022	VITE TBL KOMBI M6X10 ZINCATA	GALVANIZED SCREW TBL KOMBI M6X10
49	11293	COMPLETAMENTO PANNELLO POSTERIORE INOX COMPACT TAKE AWAY (STD)	STAINL. ST. COMPACT T.A. COMPLEMENTARY REAR PANEL (STD)
50	13101	COMPLETAMENTO PANNELLO POSTERIORE COMPACT TAKE AWAY (GOLD)	COMPACT T.A. COMPLEMENTARY REAR PANEL (GOLD)
51	10297	SOSTEGNO RULLO GRIGLIETTA	GRID ROLLER SUPPORT
52	10295	RONDELLA SOSTEGNO TAZZA ESPRESSO	ESPRESSO CUP SUPPORT WASHER
53	11302	CILINDRO FILETTATO M6 X GRIGLIA ESPRESSO T.A.	THREADED CYLINDER M6 FOR T.A. GRID
54	11303	BOCCOLA X GRIGLIA ESPRESSO T.A.	BUSH FOR T.A. GRID
55	10292	PIASTRA FERMO GRIGLIA TAZZA	CUP GRID LOCK PLATE
56	10296	SUPPORTO OTTONE GRIGLIA ESPRESSO	ESPRESSO CUP GRID BRASS SUPPORT
57	10293	GRIGLIA SOSTEGNO TAZZA ESPRESSO	ESPRESSO CUP SUPPORT GRID

TAB3 - Fianchi - Side panel

Colore/Colour	SX/L	DX/R
Argento/Silver N15	10809	10808
Rosso/Red RAL 3002	10856	10855
Bianco/White	10858	10857
Nero/Black RAL 9005	10860	10859
Marrone/Brown RAL 8019	10862	10861
Antracite/Anthracite	11391	11390
Blu/Blue RAL 281/C	13670	13669

TAB13 - S8 COMPACT - Frontale - Front panel

	Inox/S.Steel	Gold
EK	10739	11052
EP	10962	11053

TAB11 - Fianchetti - Upper side panel

Colore/Colour	SX/L	DX/R
Argento/Silver N15	11009	11008
Rosso/Red RAL 3002	11003	11002
Bianco/White	11005	11004
Nero/Black RAL 9005	11007	11006
Marrone/Brown RAL 8019	11011	11010

TAB9 - Laterale Inferiore - Lower side

Colore/Colour	SX/L	DX/R
Nero/Black	10748	10747
Bianco/White RAL 9010	11051	11050
Cromo/Chrome	11049	11048

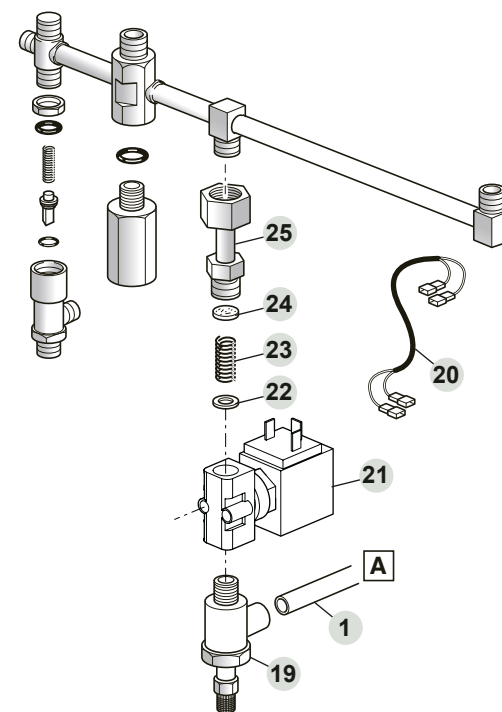
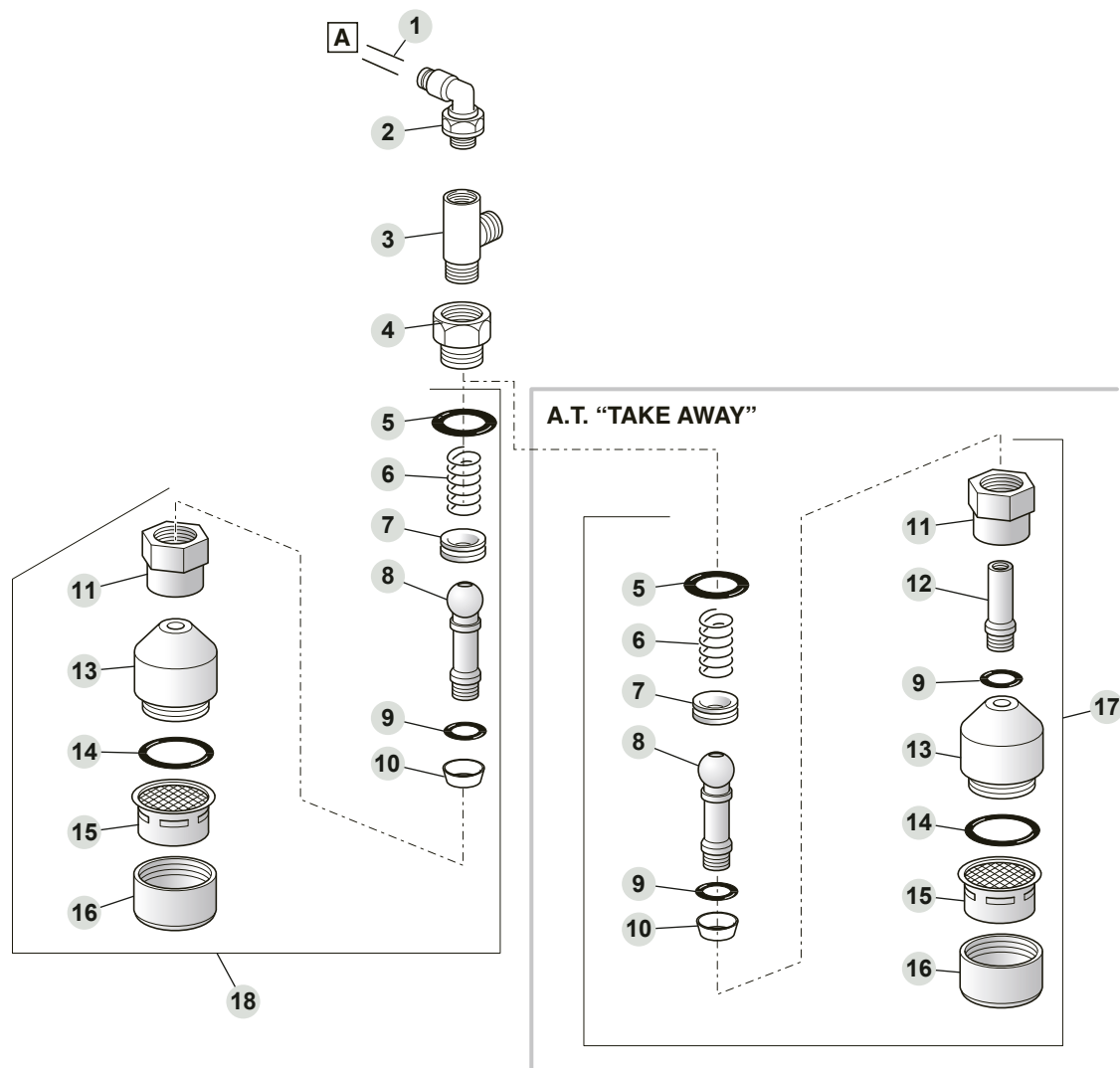
TAB15 - Pannello Ant Inferiore - Lower front panel

Scaldatazze elettrico Electric cup warmer	Inox/S.Steel	Gold
NO	10734	11057
SI/YES	11056	11058

TAB14 - S9 COMPACT - Frontale - Front panel

	Inox/S.Steel	Gold
EK	10744	11054
EP	10973	11055

SCARICO ACQUA MISCELATA S8/S9 DSP (OPTIONAL "A.M.") • S8/S9 DSP MIXED HOT WATER DELIVERY ("A.M." OPTIONAL)

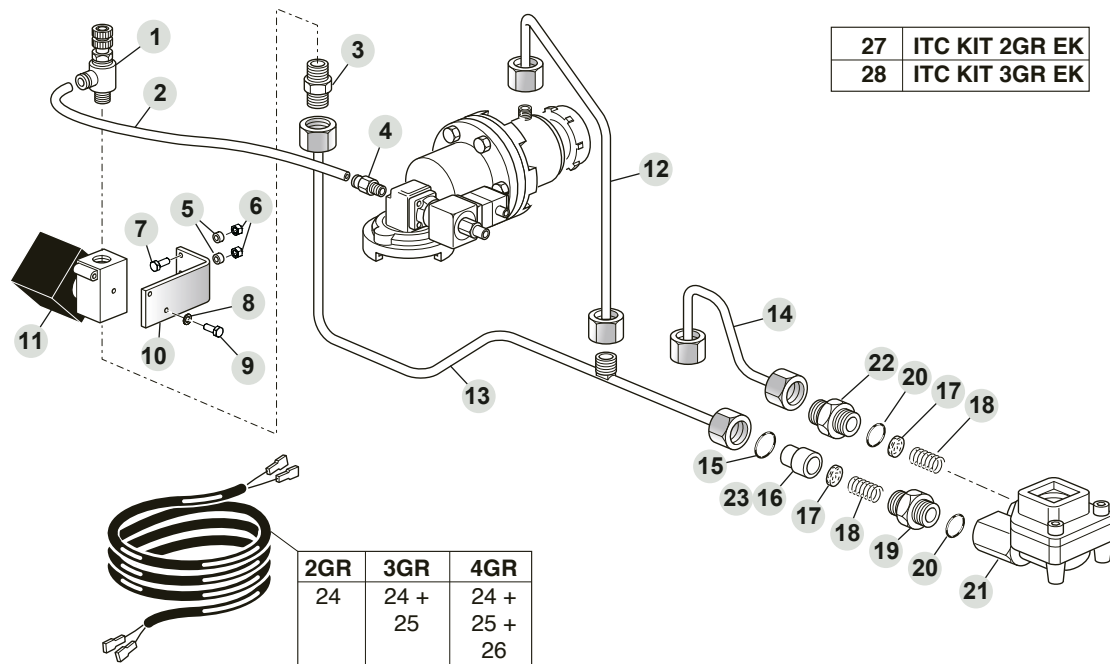


SCARICO ACQUA MISCELATA S8/S9 DSP (OPTIONAL "A.M.") • S8/S9 DSP MIXED HOT WATER DELIVERY ("A.M." OPTIONAL)

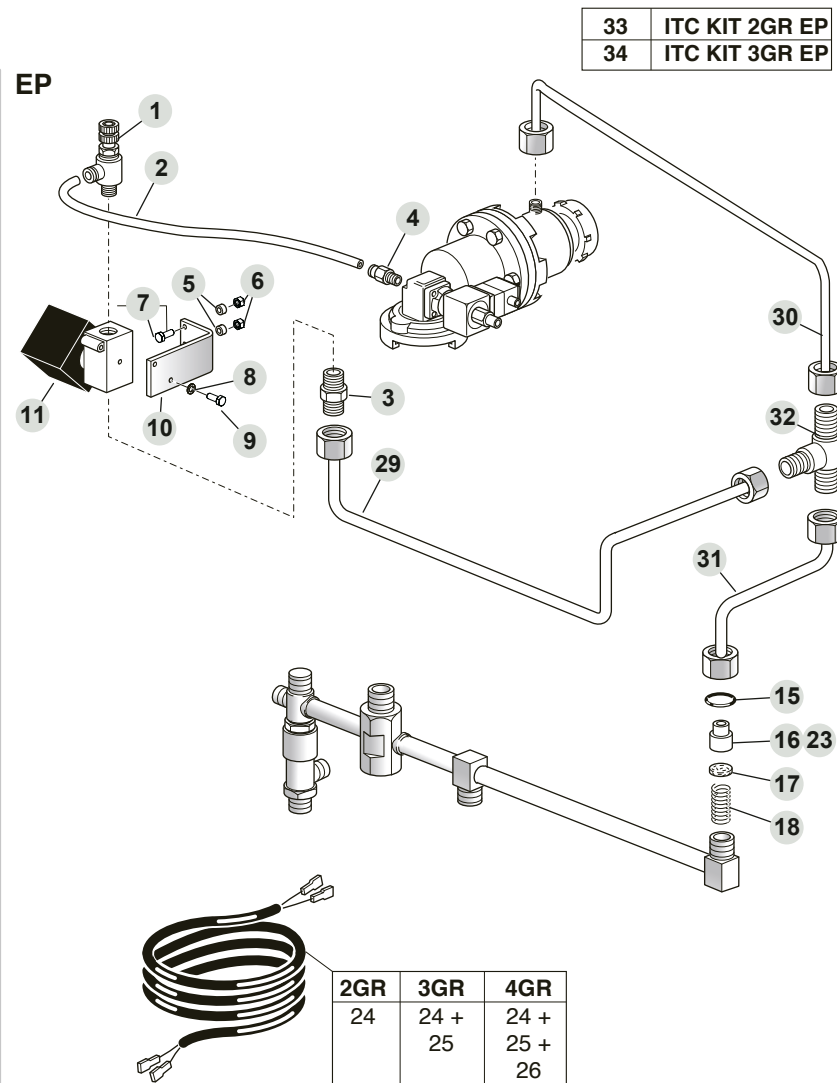
N°	COD.	DESCRIZIONE	DESCRIPTION
1	8777	TUBO TEFLON 4 X 2,5 CALIBRATO	CALIBRATED TEFLON PIPE 4 X 2.5
2	9825	RACCORDO A GOMITO 1/8" MASCHIO	MALE ELBOW 1/8"
3	12058	CROCIERA 3 VIE 1/4"M - 1/4"M - 1/8"F	3-WAYS CROSS CONNECTOR 1/4"M – 1/4"M – 1/8"F
4	12086	ADATTATORE PER TUBO SNODATO 1/4"F- 3/8"M	ADAPTER FOR ARTICULATED WAND 1/4"F- 3/8"
5	8289	GUARNIZIONE OR 16X2 SILICONE	SILICON OR 16X2
6	7568	MOLLA TUBO VAPORE	STEAM TUBE SPRING
7	7579	BUSSOLA SNODO TUBO VAPORE	STEAM TUBE ARTICULATION BUSH
8	10955	SNODO EROGATORE ACQUA CALDA CROMO	ARTICULATION JOINT FOR HOT WATER NOZZLE
9	625	GUARNIZIONE OR 105 VITON MAGGIORATA	REINFORCED O-RING 105 VITON
10	7580	GUARNIZIONE TEFLON PER TUBO VAPORE	TEFLON SEAL FOR STEAM WAND
11	8273	DADO PER SNODO ACQUA	NUT FOR WATER ARTICULATED JOINT
12	7491	PROLUNGA SCARICO ACQUA 40 MM	WATER OUTLET 40-MM EXTENSION
13	8264	RACCORDO SUPERIORE ROMPIGETTO ORIENTABILE CROMATO	CHROMED JET BREAKER UPPER JOINT
14	1468	GUARNIZIONE OR 119 VITON	O-RING 119 VITON
15	6411	INTERNO PER AERATORE	JET BREAKER INTERNAL PART
16	6392	RACCORDO INFERIORE ROMPIGETTO CROMATO	CHROMED LOWER JUNCTION FOR JET BREAKER
17	11992	LANCIA ACQUA CALDA L=120MM TAKE AWAY	HOT WATER WAND L=120MM TAKE AWAY
18	11750	LANCIA ACQUA CALDA L=85MM	HOT WATER WAND L=85MM
19	8852	REGOLATORE DI FLUSSO 1/8" X 4	FLOW REGULATOR 1/8" X 4
20	8848	CABLAGGIO MISCELAZIONE	MIXING WIRING
21	8849	ELETTROVALVOLA 2 VIE 1/8" 230V/50HZ 5W	2-WAYS ELECTROVALVE 1/8" 230V/50HZ 5W
22	1131	RONDELLA OTTONE DIAMETRO 8	BRASS WASHER D. 8
23	1625	MOLLA GIGLEUR	GIGLEUR SPRING
24	275	FILTRO	FILTER
25	7542	TUBO ELETTROVALVOLA LIVELLO	LEVEL ELECTROVALVE TUBE

SISTEMA I.T.C. S8/S9 DSP (OPZIONALE) • S8/S9 DSP I.T.C. SYSTEM (OPTIONAL)

EK



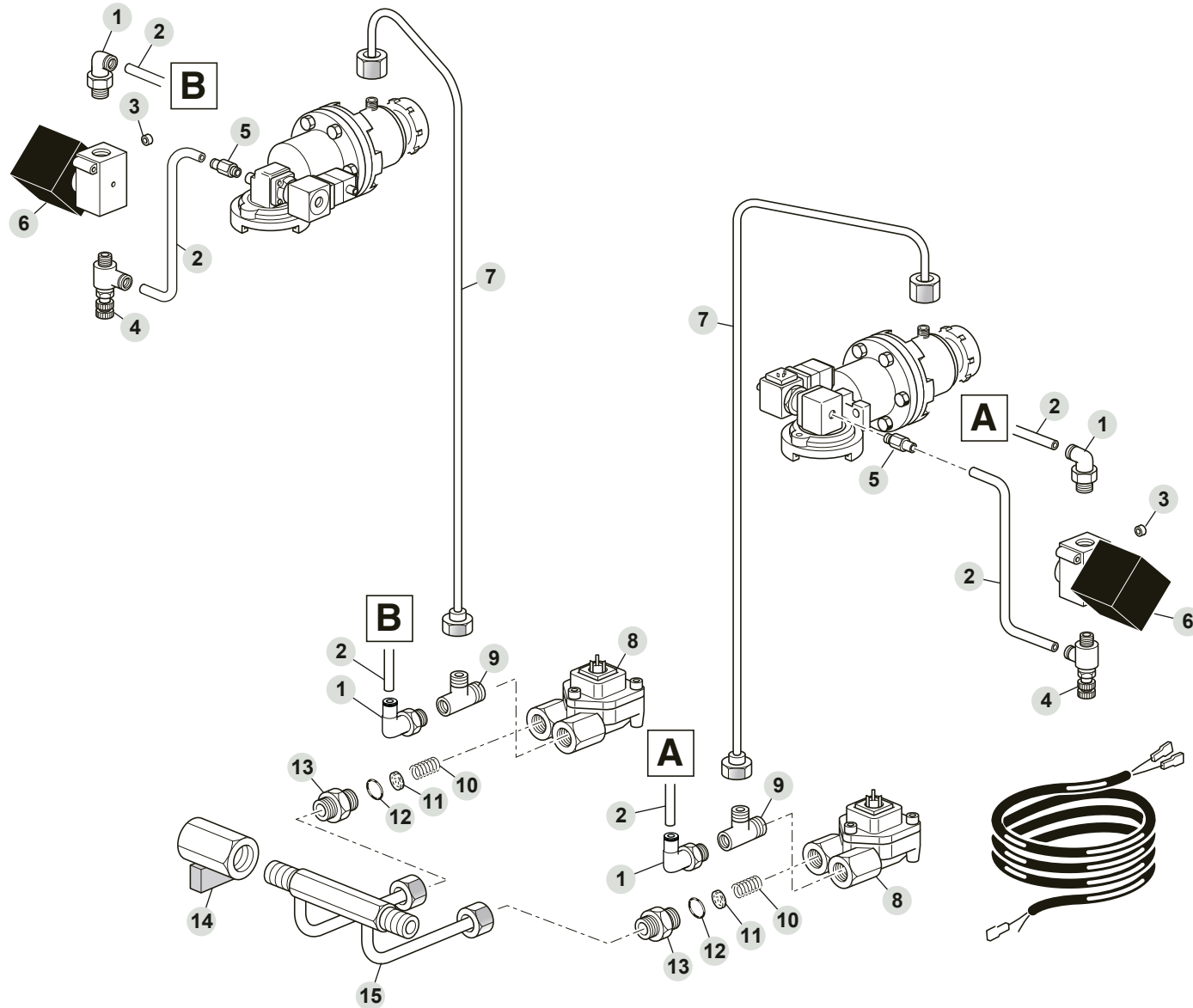
EP



SISTEMA I.T.C. S8/S9 DSP (OPZIONALE) • S8/S9 DSP I.T.C. SYSTEM (OPTIONAL)

N°	COD.	DESCRIZIONE	DESCRIPTION
1	9633	REGOLATORE DI FLUSSO PER ITC	FLOW REGULATOR FOR ITC
2	8777	TUBO TEFLON 4 X 2,5 CALIBRATO	CALIBRATED TEFLON PIPE 4 X 2.5
3	813	NIPLES 1/8" M	NIPPLE 1/8" - 1/8" M
4	8851	RACCORDO DRITTO 1/8" MASCHIO	STRAIGHT MALE FITTING 1/8"
5	8470	RONDELLA PLASTICA 4,3X4	PLASTIC WASHER 4.3X4
6	5686	DADO FLANGIATO M4 4.8 ZINCATO	GALVANIZED FLANGE NUT M4 4.8
7	4336	VITE TC A CROCE 4 X 16	CROSSED HEAD SCREW TC 4X16
8	1760	RONDELLA DENTELLATA ESTERNO Ø 4 MM	TOOTH WASHER EXT. Ø 4 MM
9	1881	VITE TESTA ESAGONALE 4 X 8 ZINCATA	GALVANIZED HEXAGONAL SCREW 4X8
10	8853	PIASTRA SUPPORTO ELETTROVALVOLA MISCELAZIONE	MIXING ELECTROVALVE SUPPORTING PLATE
11	8849	ELETTROVALVOLA 2 VIE 1/8" 230V/50HZ 5W	2-WAYS ELECTROVALVE 1/8" 230V 50HZ 5W
12	8556	TUBO DA CONTATORE A SCAMBIATORE PER MISCELAZIONE GRUPPO EK	TUBE FROM COUNTER TO HEAT EXCHANGER FOR GROUP MIXING (EK)
13	8557	TUBO DA CONTATORE A ELETTROVALVOLA MISCELAZIONE EK	TUBE FROM COUNTER TO MIXING ELECTROVALVE (EK)
14	8425	TUBO ENTRATA CONTATORE VOLUMETRICO	VOLUMETRIC FLOWMETER INLET TUBE S
15	4595	GUARNIZIONE TEFLON PER GIGLEUR	TEFLON GASKET FOR GIGLEUR
16	276	GIGLEUR ALIMENTAZIONE GRUPPO F=0,57 (STD)	GROUP SUPPLYING GIGLEUR F=0.57 (STD)
17	275	FILTRO	FILTER
18	1625	MOLLA GIGLEUR	GIGLEUR SPRING
19	8364	NIPPLES 1/4" CONTATORE VOLUMETRICO	NIPPLE 1/4 FOR VOLUMETRIC FLOWMETER
20	1470	GUARNIZIONE OR 114 VITON	O-RING 114 VITON
21	2498	CONTATORE VOLUMETRICO	VOLUMETRIC FLOWMETER
22	1516	NIPPLES 1/4"-1/8" PER CONTATORE VOLUMETRICO	NIPPLE 1/4" -1/8" FOR VOLUMETRIC FLOWMETER
23	8837	GIGLEUR ALIMENTAZIONE GRUPPO F=0,7	GROUP SUPPLYING GIGLEUR F=0.7
24	8847	CABLAGGIO MISCELAZIONE 2 GR.	2-GROUPS MIXING WIRING
25	8848	CABLAGGIO MISCELAZIONE 3° GR.	3RD GROUP MIXING WIRING
26	9303	CABLAGGIO MISCELAZIONE 4° GR	4TH GROUP MIXING WIRING
27	8969	KIT ITC 2 GRUPPI EK	2-GR. ITC KIT (EK)
28	8970	KIT ITC 3 GRUPPI EK	3-GR. ITC KIT (EK)
29	8560	TUBO INGRESSO ELETTROVALVOLA MISCELAZIONE EP	ELECTROVALVE INLET TUBE FOR MIXING (EP)
30	8558	TUBO ALIMENTAZIONE GRUPPO PER MISCELAZIONE EP	GROUP FEEDING TUBE FOR MIXING (EP)
31	8559	TUBO USCITA COLLETTORE ALIMENTAZIONE MISCELAZIONE EP	COLLECTOR OUTLET TUBE FOR MIXING FEEDING (EP)
32	7641	CROCIERA 3 VIE 1/4"	3-WAYS CROSS CONNECTOR 1/4"
33	8971	KIT ITC 2 GRUPPI EP	2-GR. ITC KIT (EP)
34	8972	KIT ITC 3 GRUPPI EP	3-GR. ITC KIT (EP)

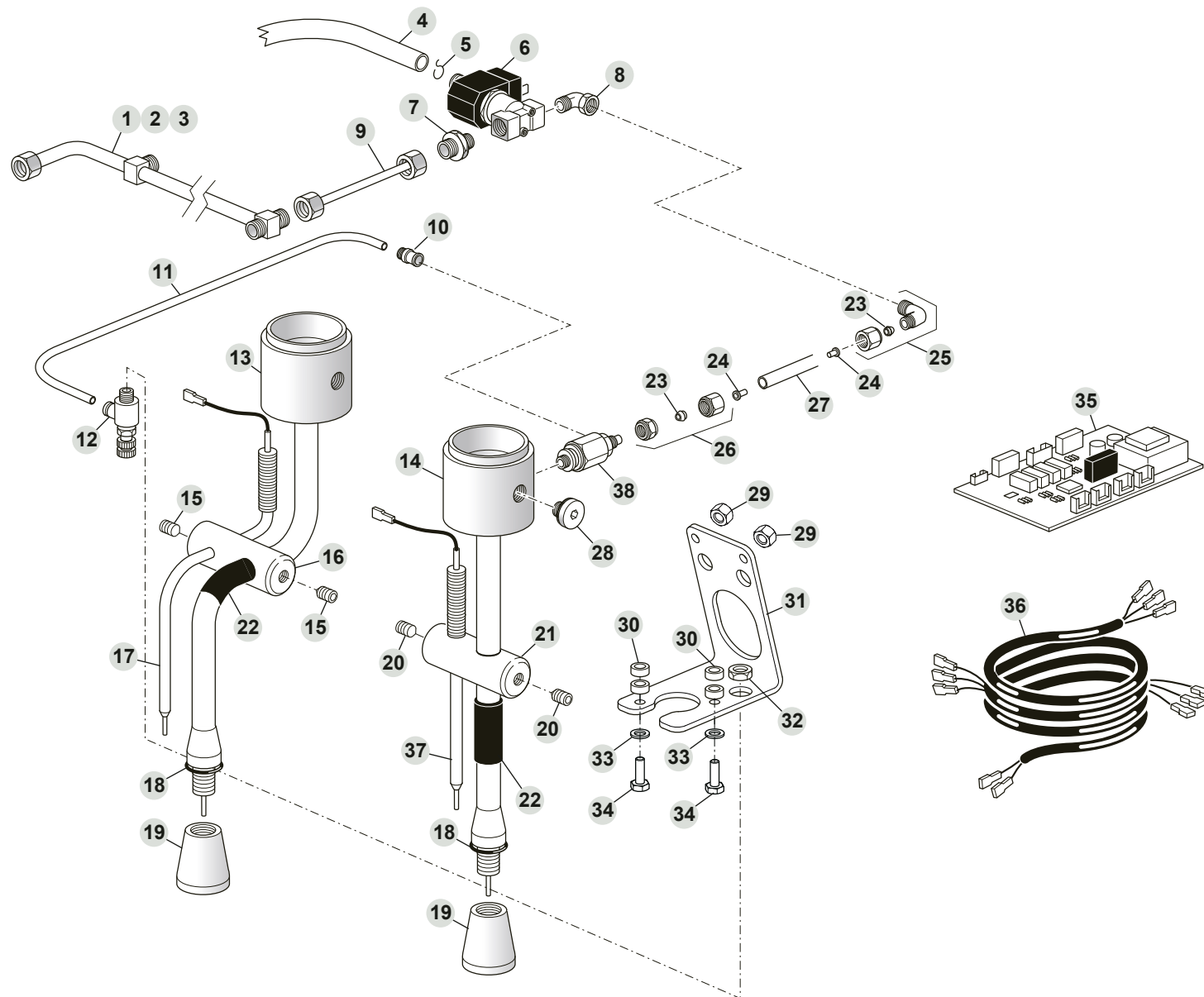
SISTEMA I.T.C. S8/S9 COMPACT EK (OPZIONALE) • S8/S9 COMPACT EK I.T.C. SYSTEM (OPTIONAL)



SISTEMA I.T.C. S8/S9 COMPACT EK (OPZIONALE) • S8/S9 COMPACT EK I.T.C. SYSTEM (OPTIONAL)

N°	COD.	DESCRIZIONE	DESCRIPTION
1	9825	RACCORDO A GOMITO 1/8" MASCHIO	MALE ELBOW 1/8"
2	8777	TUBO TEFLON 4 X 2,5 CALIBRATO	CALIBRATED TEFLON PIPE 4 X 2.5
3	8470	RONDELLA PLASTICA 4,3X4	PLASTIC WASHER 4.3X4
4	9633	REGOLATORE DI FLUSSO PER ITC	FLOW REGULATOR FOR ITC
5	8851	RACCORDO DRITTO 1/8" MASCHIO	STRAIGHT MALE FITTING 1/8"
6	8849	ELETTROVALVOLA 2 VIE 1/8" 230V/50HZ 5W	2-WAYS ELECTROVALVE 1/8" 230V 50HZ 5W
7	4675	TUBO ALIMENTAZIONE GRUPPI EK	EK GROUP FEEDING PIPE
8	1478	CONTATORE VOLUMETRICO FORO 0,57MM	FLOW METER HOLE 0.57MM
9	12058	CROCIERA 3 VIE 1/4"M - 1/4"M - 1/8"F	3-WAYS CROSS CONNECTOR 1/4"M - 1/4"M - 1/8"F
10	1625	MOLLA GIGLEUR	GIGLEUR SPRING
11	275	FILTRO	FILTER
12	1470	GUARNIZIONE OR 114 VITON	O-RING 114 VITON
13	1516	NIPPLES 1/4"-1/8" PER CONTATORE VOLUMETRICO	NIPPLE 1/4" -1/8" FOR VOLUMETRIC FLOW METER
14	8103	RUBINETTO A SFERA 1/4" F/F	BALL TAP 1/4 F/F
15	1446	TUBO DI ACCOPPIAMENTO CONTATORI VOLUMETRICI	CONNECTING TUBE FOR VOLUMETRIC FLOWMETERS

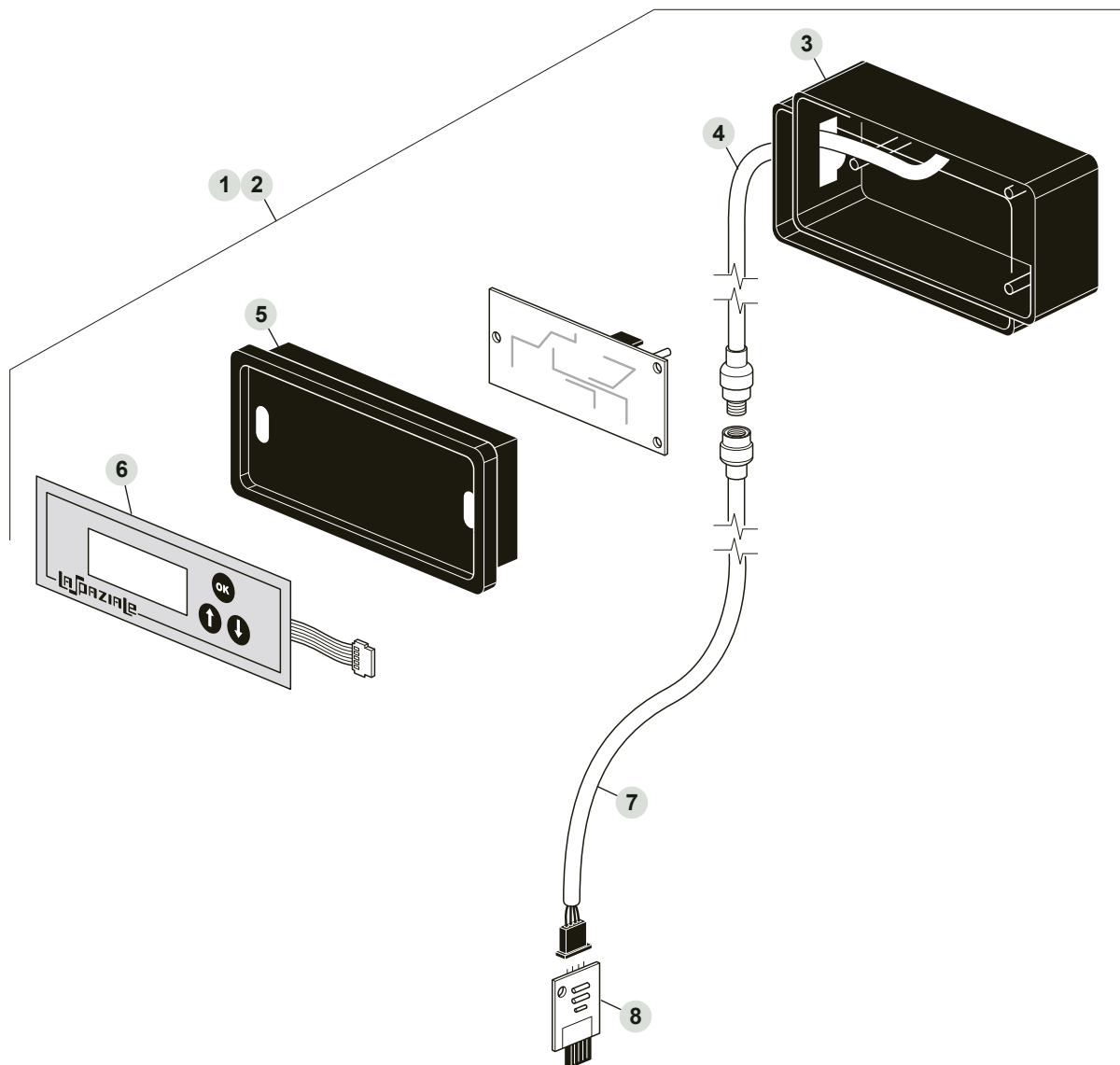
SISTEMA M.A.T. S8/S9 DSP (OPZIONALE) • S8/S9 DSP M.A.T. SYSTEM (OPTIONAL)



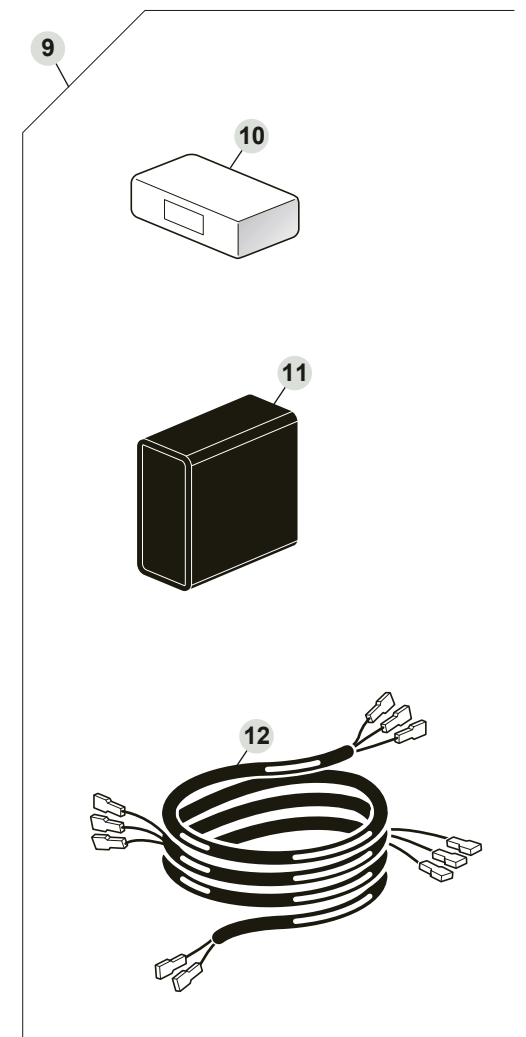
SISTEMA M.A.T. S8/S9 DSP (OPZIONALE) • S8/S9 DSP M.A.T. SYSTEM (OPTIONAL)

N°	COD.	DESCRIZIONE	DESCRIPTION
1	10979	COLLETTORE VAPORE 2GRUPPI MAT	2-GROUPS MAT STEAM COLLECTOR
2	10980	COLLETTORE VAPORE 3GRUPPI MAT	3-GROUPS MAT STEAM COLLECTOR
3	10981	COLLETTORE VAPORE 4GRUPPI MAT	4-GROUPS MAT STEAM COLLECTOR
4	1377	TUBO SILICONE 7 X 11	SILICON HOSE 7 X 11
5	8351	MOLLA BIFILARE DIAMETRO 12	DOUBLE CLAMP D=12
6	9076	ELETTROVALVOLA 3 VIE 230-50/60 1/4" 6MM	3-WAYS ELECTROVALVE 230-50/60 1/4" 6 MM
7	668	NIPLES 1/4"	NIPPLE 1/4"
8	709	PIPETTA 1/4"-M/F	JOINT 1/4" M-F
9	8901	TUBO EV VAPORE A COLLETTORE VAPORE PER SONDA LATTE	STEAM ELECTROVALVE / STEAM COLLECTOR PIPE FOR MILK PROBE
10	8851	RACCORDO DRITTO 1/8" MASCHIO	STRAIGHT MALE FITTING 1/8"
11	8777	TUBO TEFLON 4 X 2,5 CALIBRATO	CALIBRATED TEFLON PIPE 4 X 2.5
12	8852	REGOLATORE DI FLUSSO 1/8" X 4	FLOW REGULATOR FOR MAT 1/8" X 4
13	10132	LANCIA VAPORE SONDA PT1000 (STD)	STEAM WAND PROBE PT1000 (STD)
14	9928	LANCIA VAPORE INOX SONDA PT1000 TA (TAKE AWAY)	STAINLESS STEEL STEAM WAND PROBE PT1000 FOR TAKE AWAY
15	12810	GRANO MAGGIORATO PER SONDA PT1000 CURVA PER MAT	CURVED TEMPERATURE PROBE REINFORCED DOWEL PT1000 FOR MAT
16	12809	SISTEMA DI FSSAGGIO PER SONDA PT1000 CURVA PER MAT	CURVED TEMPERATURE PROBE FASTEN. SYSTEM PT1000 FOR MAT
17	12348	SONDA TEMPERATURA PT1000 CURVA PER MAT	CURVED TEMPERATURE PROBE PT1000 FOR MAT
18	9629	OR VAPORIZZATORE MAT	MAT SPRAYER O-RING
19	10389	ROMPIGETTO X TUBO MAT FORI LATERALI	JET BREAKER FOR MAT TUBE
20	12416	GRANO PER SONDA PT1000 DRITTA PER MAT	DOWEL FOR STRAIGHT PROBE PT1000 FOR MAT
21	12415	SISTEMA DI FSSAGGIO PER SONDA PT1000 DRITTA PER MAT	FASTEN. SYSTEM FOR STRAIGHT TEMPERATURE PROBE PT1000 FOR MAT
22	8256	GUAINA GOMMA PER TUBO VAPORE	RUBBER SHEATH FOR ARTICULATED STEAM WAND
23	7330	OGIVA OTTONE PER TUBO TEFLON DIAMETRO 8	BRASS OGIVE FOR TEFLON TUBE D. 8
24	7141	BUSSOLA DI RINFORZO	REINFORCING BUSH
25	7142	RACCORDO AD ANGOLO MASCHIO 1/4"	MALE ELBOW CONNECTION 1/4"
26	9942	RACCORDO DIRITTO 1/8" F	FEMALE STRAIGHT JOINT 1/8" F
27	7140	TUBO TEFLON 8 X 6	TEFLON HOSE 8 X 6
28	10670	TAPPO CILINDRICO 1/8 OR	CYLINDER CAP 1/8
29	10590	DISTANZIALE H10 BARRA RUBINETTI	SPACER H10 FOR TAP BAR
30	8470	RONDELLA PLASTICA 4,3X4	PLASTIC WASHER 4.3X4
31	8895	PIASTRA SUPPORTO VAPORE CON SONDA LATTE	STEAM SUPPORTING PLATE WITH MILK PROBE
32	6346	GHIERA 1/8" 4MM	RING NUT 1/8" 4MM
33	1760	RONDELLA DENTELLATA ESTERNO Ø 4 MM	TOOTH WASHER EXT. Ø 4 MM
34	4336	VITE TC A CROCE 4 X 16	CROSSED HEAD SCREW TC 4X16
35	8893	SCHEDA GESTIONE SONDA LATTE	MILK PROBE CONTROL CARD
36	8896	CABLAGGIO PER TUBO VAPORE CON SONDA	STEAM TUBE WIRING WITH PROBE
37	10386	SONDA TEMPERATURA PT 1000 DRITTA PER MAT "TAKE AWAY"	STRAIGHT TEMPERATURE PROBE PT1000 FOR MAT "TAKE AWAY"
38	9929	ASPIRATORE ESTERNO ORIENTABILE PER MAT	ADJUSTABLE EXTERNAL SUCTION X MAT

GESTIONE ASSISTENZA TEC (OPZIONALE G.A.) CONTABATTUTE-CRONOMETRO (OPZIONALE CRONO/COUNTER) S8/S9 DSP
 S8/S9 DSP SCHEDULE SERVICE (G.A.OPTIONAL / CRONO-COUNTER (OPTIONAL))



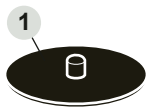
KIT INTERFACCIA (opzionale)
 INTERFACE KIT (optional)



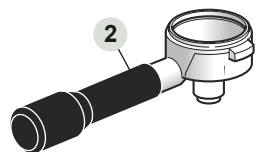
GESTIONE ASSISTENZA TEC (OPZIONALE G.A.) CONTABATTUTE-CRONOMETRO (OPZIONALE CRONO/COUNTER) S8/S9 DSP
 S8/S9 DSP SCHEDULE SERVICE (G.A.OPTIONAL / CRONO-COUNTER (OPTIONAL))

N°	COD.	DESCRIZIONE	DESCRIPTION
1	8892	DISPLAY ASSISTENZA TECNICA	TECHNICAL ASSISTANCE DISPLAY
2	11252	CONTABATTUTE / CRONOMETRO	CHRONO/COUNTER
3	8883	COPERCHIO SCATOLA LCD 8X2	LCD BOX COVER 8X2
4	8888	CAVETTO PER DISPLAY ASSISTENZA TECNICA	CABLE FOR TECHNICAL ASSISTANCE DISPLAY
5	8884	FRONTALE SCATOLA LCD 8X2	LCD BOX FRONT PANEL 8X2
6	8885	PULSANTIERA A MEMBRANA 3 TASTI PER LCD 8X2	3-KEYS LCD PUSH-BUTTON MEMBRANE PANEL 8X2
7	8887	CAVETTO PER SCHEDE ASSISTENZA TECNICA	CABLE FOR TECHNICAL ASSISTANCE CARD
8	8889	CIRCUITO RS232	RS232 CIRCUIT
9	9905	KIT INTERFACCIA	INTERFACE KIT
10	9902	INTERFACCIA	INTERFACE
11	9903	ALIMENTATORE INTERFACCIA	INTERFACE FEEDER
12	9904	CABLAGGIO INTERFACCIA	INTERFACE WIRING

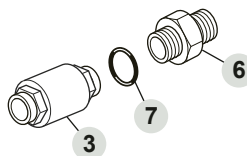
ACCESSORI • ACCESSORIES



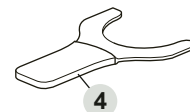
**PORTAFILTRO ORZO
FILTER HOLDER FOR BARLEY**



**VALVOLA DI NON RITORNO
ONE-WAY VALVE**



**ESTRATTORE FILTRO
FILTER EXTRACTOR**



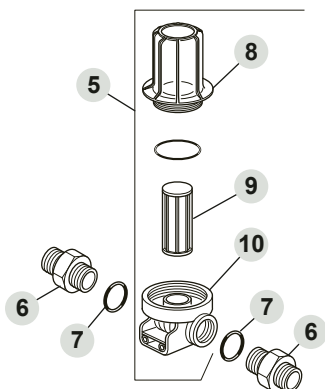
**CAPPUCCINATORE
VERTICALE
VERTICAL STEAMER**

Indicato per macchine
"TAKE AWAY"
Suitable for "TAKE AWAY"
machines

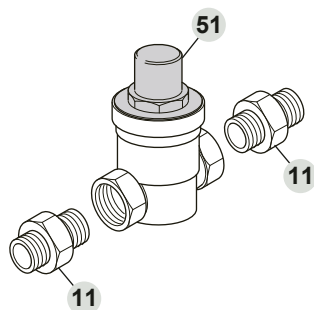
**CAPPUCCINATORE
ORIZZONTALE
HORIZONTAL
STEAMER**

Indicato per macchine standard
Suitable for standard machines

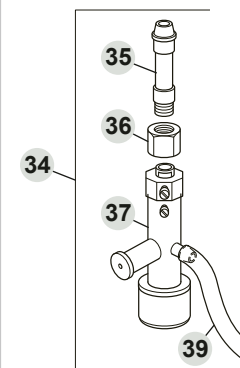
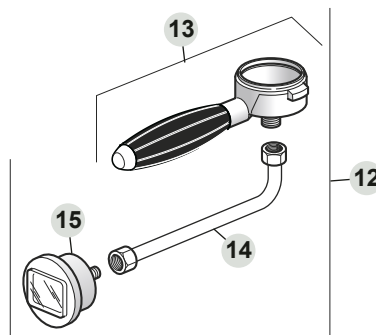
**FILTRO ANTIMPURITÀ
IMPURITIES FILTER**



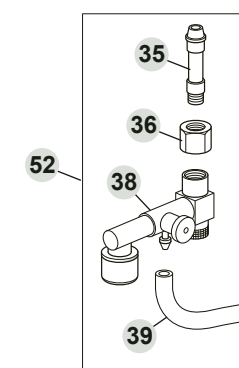
**RIDUTTORE DI PRESSIONE
PRESSURE REGULATOR**



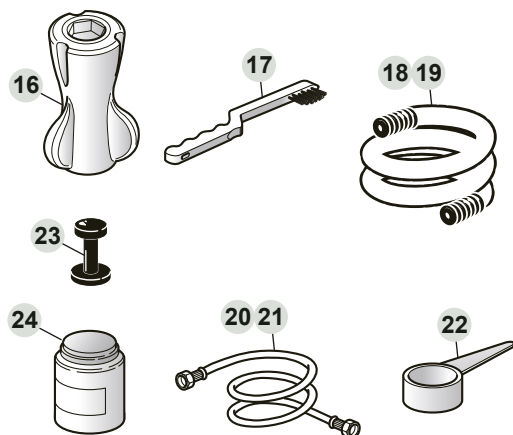
**PORTAFILTRO CON MANOMETRO
FILTER HOLDER WITH PRESSURE GAUGE**



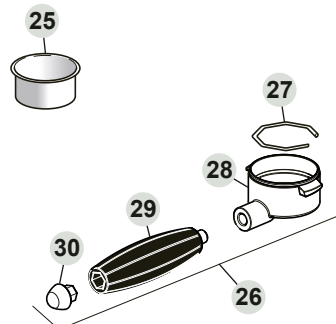
**KIT CAFFE' SINGOLO
SINGLE COFFEE KIT**



**KIT CAFFE' DOPPIO
DOUBLE COFFEE KIT**



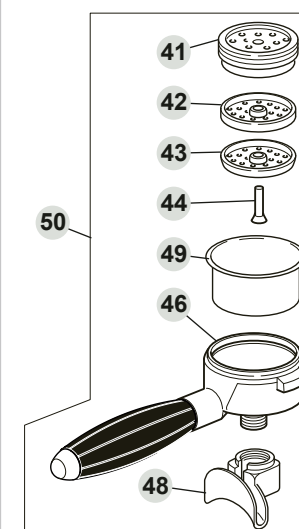
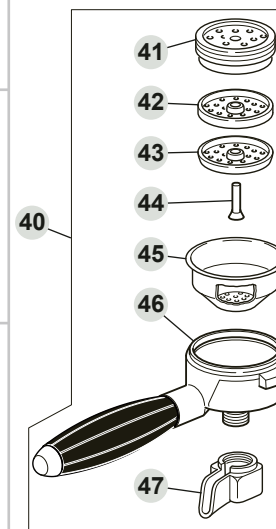
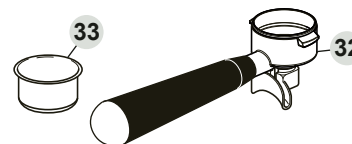
**PORTAFILTRO SENZA FONDO
BOTTOMLESS**



**PORTAFILTRO INCLINATO 15°
FILTER HOLDER 15°**



**PORTAFILTRO per 22GR
22GR FILTER HOLDER**



N°	COD.	DESCRIZIONE	DESCRIPTION
1	8368	DISCO GOMMA PULIZIA GRUPPO CAFFÈ	RUBBER DISC FOR COFFEE GROUP CLEANING
2	8397	PORTAFILTRO PER ORZO	BARLEY POD PORTAFILTER
3	7085	VALVOLA DI NON RITORNO 3/8" 25 ATM	NON-RETURN VALVE 3/8" 25 ATM
4	12732	ESTRAITTORE FILTRO	FILTER EXTRACTOR
5	6947	FILTRO ACQUA 3/8"	WATER STRAINER 3/8"
6	10030	NIPLES 3/8-3/8 OR	NIPPLE 3/8" - 3/8" OR
7	1471	GUARNIZIONE OR 121 VITON	O-RING 121 VITON
8	7106	BICCHIERE FILTRO ACQUA	WATER STRAINER CAP
9	7105	CARTUCCIA FILTRO ACQUA	WATER STRAINER CARTRIDGE
10	7107	TESTA FILTRO ACQUA	WATER STRAINER HEAD
11	366	NIPLES 3/8" - 1/2"	NIPPLE 3/8" - 1/2"
12	4435	PORTAFILTRO CON MANOMETRO	PORTAFILTER WITH PRESSURE GAUGE
13	5031	PORTAFILTRO PER MANOMETRO	PORTAFILTER FOR PRESSURE GAUGE
14	4306	TUBO PER PORTAFILTRO CON MANOMETRO	PORTAFILTER TUBE WITH PRESSURE GAUGE
15	6238	MANOMETRO DIAMETRO 43 0 -16 BAR	PRESSURE GAUGE D. 43 0 -16 BAR
16	635	CHIAVETTA PER SMONTAGGIO DOCCETTE	KEY FOR SHOWER DISASSEMBLING
17	1317	SPAZZOLINO	BRISTLE
18	2816	TUBO GOMMA SCARICO 1,5 M.	RUBBER DRAIN HOSE MT. 1.5
19	464	TUBO SCARICO 16 X 21	DRAIN TUBE 16 X 21
20	1325	TUBO FLEX ACCIAIO INOX 3/8" 70 CM	STAINLESS STEEL FLEXIBLE HOSE 3/8" CM 70
21	1326	TUBO FLEX ACCIAIO INOX 3/8" 150 CM	STAINLESS STEEL FLEXIBLE HOSE 3/8" CM 150
22	843	DOSINO	DOSER
23	644	PRESSINO MANUALE	MANUAL TAMPER
24	494	BARATOLO DETERGENTE KG. 1	CLEANING PRODUCT BOTTLE 1 KG.
25	10340	FILTRO 20 GRAMMI	20 GRAMS FILTER
26	10429	PORTAFILTRO "BOTTOMLESS" COMPLETO	COMPLETE "BOTTOMLESS" PORTAFILTER
27	649	MOLLA FERMA FILTRO 1,2 MM	FILTER STOP SPRING 1.2 MM
28	10416	CORPO PORTAFILTRO "BOTTOMLESS"	"BOTTOMLESS" PORTAFILTER BODY
29	10793	MANOPOLA PORTAFILTRO 2011	PORTAFILTER KNOB 2011
30	10794	INSERTO CROMO MANOPOLA PORTAFILTRO 2011	CHROMED INSERT FOR PORTAFILTER KNOB 2011
31	13733	CORPO PORTAFILTRO INCLINATO 15°	PORTAFILTER INCLINED BODY 15°
32	12762	PORTAFILTRO COMPLETO PER FILTRI DA 20 E 22 GRAMMI	COMPLETE PORTAFILTER FOR 20 & 22 GRAMS FILTERS
33	12764	FILTRO 22 GRAMMI	22 GRAMS FILTER
34	7326	CAPPUCCINATORE VERTICALE MODELLO A0581 COMPLETO	COMPLETE VERTICAL MILK FROATHER MOD. A0581
35	5460	TUBO CORTO ATTACCO CAPPUCCINATORE	MILK FROTHER CONNECTION SHORT TUBE
36	296	DADO 3/8" FISSAGGIO SCARICO ACQUA	WATER DRAIN FASTENING NUT 3/8"
37	7307	CAPPUCCINATORE VERTICALE MODELLO A0581	VERTICAL MILK FROATHER MOD. A0581
38	8619	CAPPUCCINATORE ORIZZONTALE MODELLO A0581	HORIZONTAL MILK FROATHER MOD. A0581
39	838	TUBETTO GOMMA/SILICONE 5 X 8	SILICON/RUBBER HOSE 5X8
40	13627	KIT PER CAFFÈ SINGOLO	SINGLE COFFEE KIT

N°	COD.	DESCRIZIONE	DESCRIPTION
41	641	PORTA DOCCETTA OTTONE H=13	SHOWERHEAD HOLDER H=13
42	2908	DOCCETTA	UPPER SHOWER
43	2909	CONTRODOCCIA	LOWER SHOWER
44	643	VITE TE 5X25 INOX	STAINLESS STEEL HEX 5X25 SCREW
45	646	FILTRO 1 CAFFÈ	1 CUP FILTER
46	10792	PORTAFILTRO COMPLETO 2011	COMPLETE PORTAFILTER 2011
47	656	BECCUCCIO UN CAFFÈ	1 CUP SPOUT
48	654	BECCUCCIO DUE CAFFÈ	2 CUPS SPOUT
49	645	FILTRO 2 CAFFÈ	2 CUPS FILTER
50	13628	KIT PER CAFFÈ DOPPIO	DOUBLE COFFEE KIT
51	6502	RIDUTTORE PRESSIONE INCLINATO FF 1/2"	PRESSURE REDUCER FF 1/2"
52	9414	CAPPUCCINATORE ORIZZONTALE MODELLO A0581 COMPLETO	COMPLETE HORIZONTAL MILK FROTHER MOD. A0581



espresso coffee machines

La Spaziale S.p.A.

Via E. Duse, 8

40033 Casalecchio di Reno

Bologna - (Italy)

☎ +39 051 611.10.11

📞 +39 051 611.10.11

📠 +39 051 611.10.40

✉ info@laspaziale.com

