

laSpaziale

espresso coffee machines

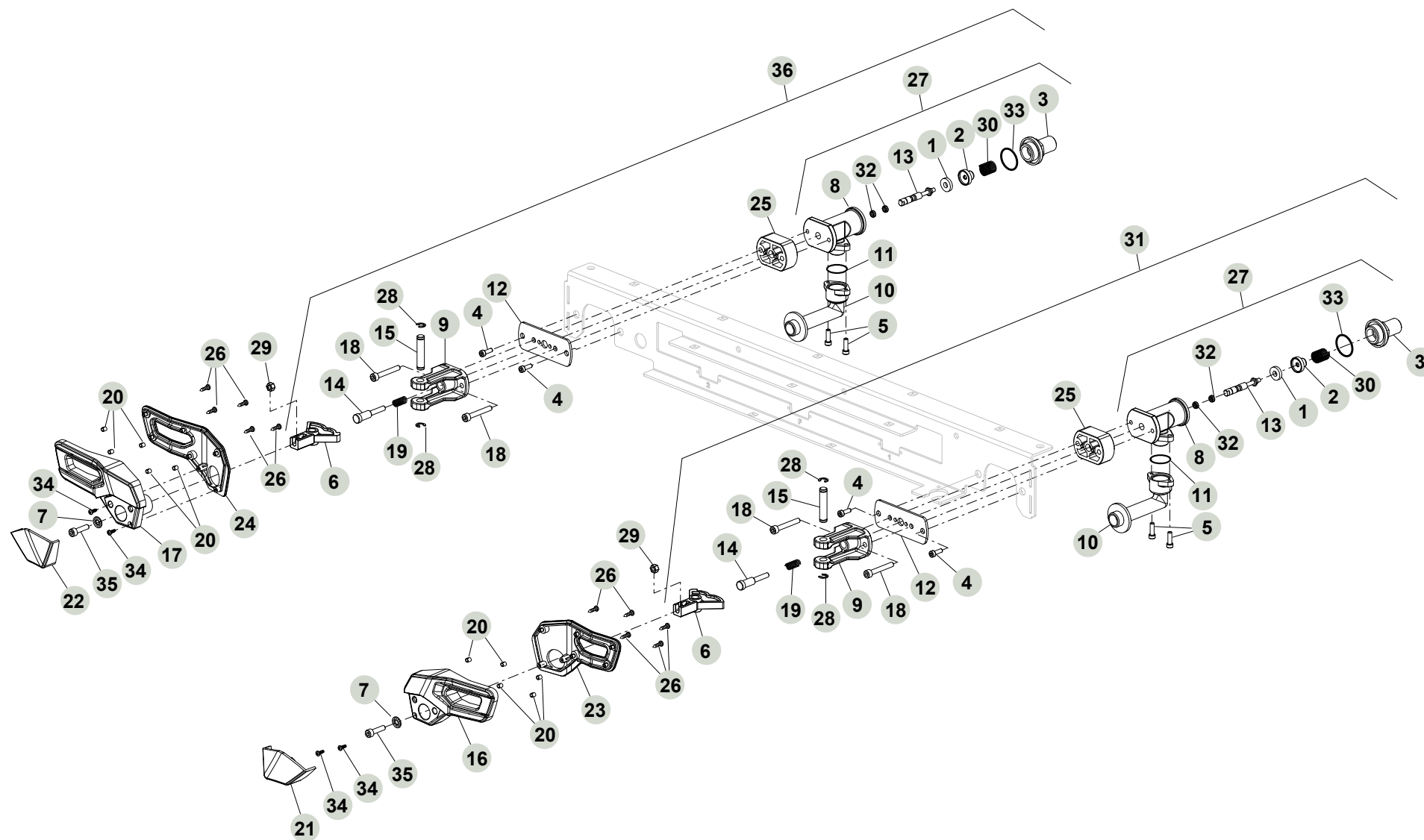


S50

MNR 050
Rev. 02 Ed. 08/2021

CATALOGO PARTI DI RICAMBIO • SPARE PARTS LIST

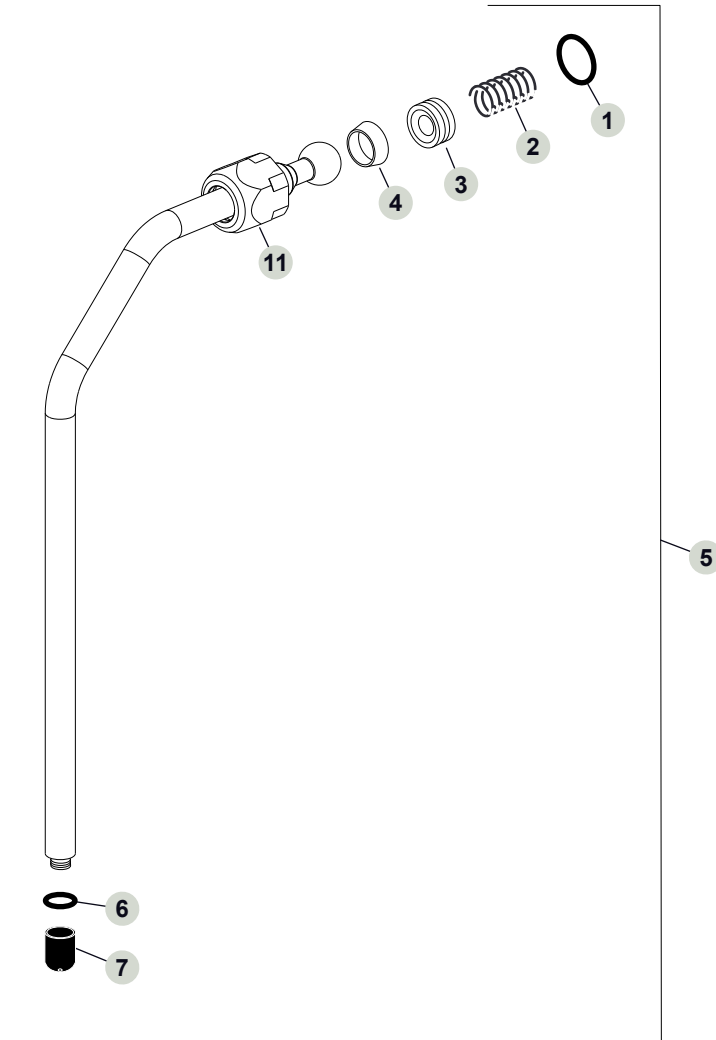
RUBINETTO • VALVE



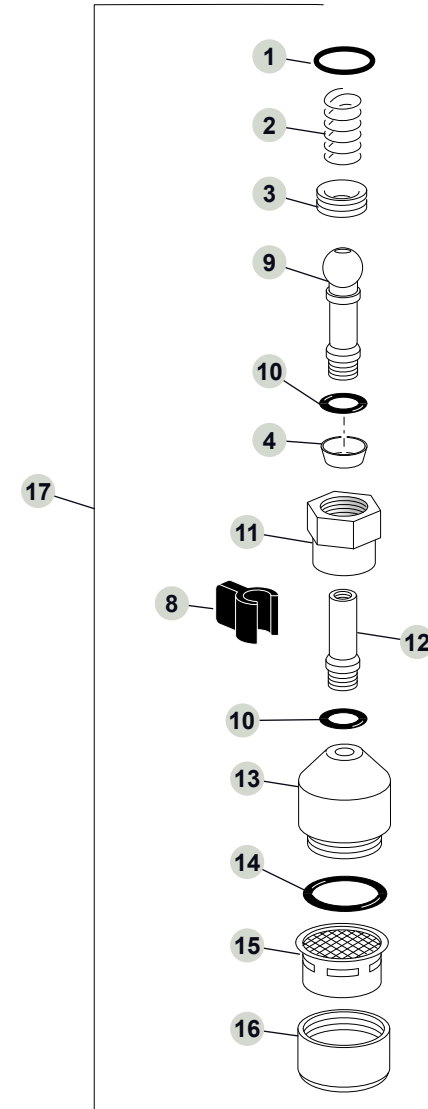
N°	COD.	DESCRIZIONE	DESCRIPTION
1	221	GUARNIZIONE TENUTA RUBINETTO	VALVE TIGHT JOINT
2	222	PORTA GUARNIZIONE	JOINT HOLDER
3	227	RACCORDO 3/8"	CONNECTION 3/8"
4	818	VITE TE M6X14	HEXAGON HEAD SCREW M6X14
5	669	VITE TCCE M4X12	SCREW M4X12 TCCE
6	14300	CAMMA AZIONAMENTO RUBINETTO	VALVE ACTING CAM
7	2719	RONDELLA DENTELLATA D.5	TOOTH WASHER D.5
8	14384	CORPO RUBINETTO	VALVE BODY
9	14385	FORCELLA RUBINETTO	VALVE FORK
10	14386	RACCORDO 90° USCITA VAPORE	STEAM OUTLET 90° FITTING
11	8289	GUARNIZIONE OR 16X2	O-RING 16X2
12	14424	PIASTRINA SUPPORTO RUBINETTO	VALVE SUPPORT PLATE
13	14460	ASTA RUBINETTO	VALVE ROD
14	14461	PERNO SPINTORE CAMMA	CAM PUSHER PIN
15	14462	PERNO CAMMA RUBINETTO	VALVE CAM PIN
16	14473	LEVA AZIONAMENTO RUBINETTO DESTRO	RIGHT VALVE LEVER
17	14474	LEVA AZIONAMENTO RUBINETTO SINISTRO	LEFT VALVE LEVER
18	14483	VITE TCEI M5X35	SCREW TCEI M5X35
19	14502	MOLLA ANTIGIOCO PERNO SPINTORE CAMMA RUBINETTO	ANTI-PLAY SPRING FOR VALVE CAM PUSHER PIN
20	14504	INSERTO FILETTATO M3	THREADED INSERT M3
21	14508	INSERTO ANTERIORE LEVA RUBINETTO DESTRO	FRONT INSERT FOR RIGHT VALVE LEVER
22	14509	INSERTO ANTERIORE LEVA RUBINETTO SINISTRO	FRONT INSERT FOR LEFT VALVE LEVER
23	14510	INSERTO POSTERIORE LEVA RUBINETTO DESTRO	REAR INSERT FOR RIGHT VALVE LEVER
24	14511	INSERTO POSTERIORE LEVA RUBINETTO SINISTRO	REAR INSERT FOR LEFT VALVE LEVER
25	14512	DISTANZIALE FORCELLA/CORPO RUBINETTO	FORK / VALVE BODY SPACER
26	8823	VITE TC M3X10	SCREW TC M3X10
27	14564	RUBINETTO COMPLETO	COMPLETE VALVE
28	14482	ANELLO ELASTICO GOLA 6	SNAP RING, GROOVE 6
29	1745	DADO M5	NUT M5
30	223	MOLLA RUBINETTO	VALVE SPRING
31	14565	RUBINETTO DESTRO COMPLETO	RIGHT COMPLETE VALVE
32	219	GUARNIZIONE OR 102	O-RING 102
33	225	GUARNIZIONE OR 128	O-RING 128
34	1880	VITE AUTOFILETTANTE 2,9X6,5	SELF TAPPING SCREW 2.9X6.5
35	10470	VITE TE M5X20	HEXAGON HEAD SCREW M5X20
36	14566	RUBINETTO SINISTRO COMPLETO	LEFT COMPLETE VALVE
37	15072	RONDELLA DI PLASTICA 12X6,4X3	PLASTIC WASHER 12X6.4X3

TUBO VAPORE E LANCIA ACQUA • STEAM TUBE AND WATER WAND

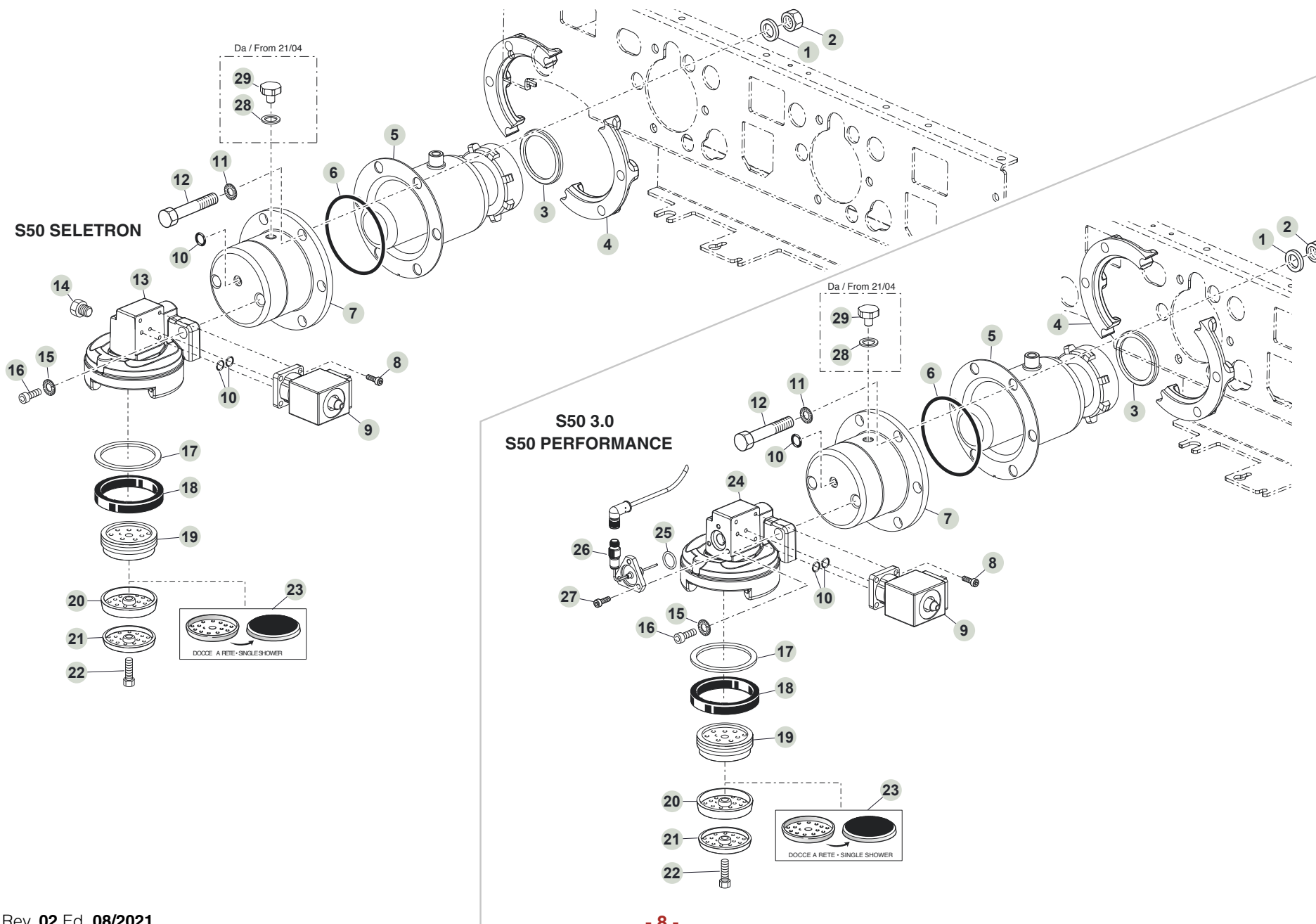
**TUBO VAPORE
STEAM WAND**



**SCARICO ACQUA
WATER OUTLET**



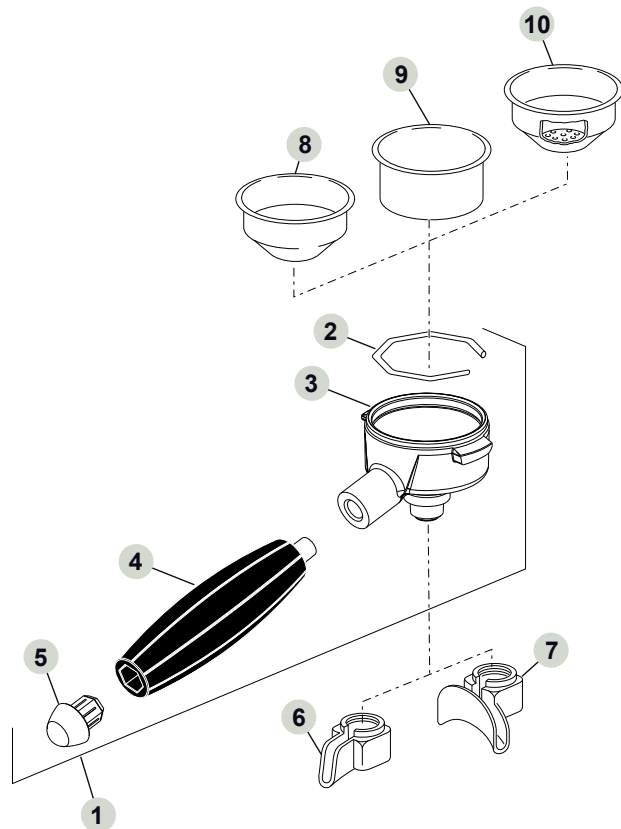
GRUPPI CAFFÈ • COFFEE DELIVERY GROUPS



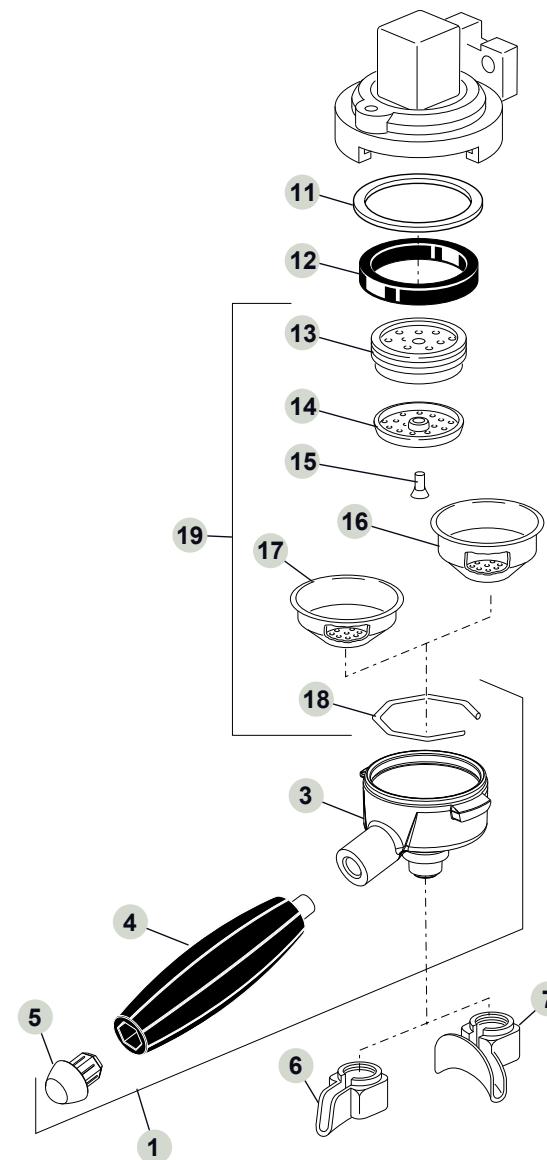
N°	COD.	DESCRIZIONE	DESCRIPTION
1	416	RONDELLA PIANA D.8	FLAT WASHER D.8
2	1744	DADO M8	NUT M8
3	405	GUARNIZIONE DIAMETRO 40/50 TENUTA SCAMBIATORE	HEAT EXCHANGER GASKET D=40/50
4	407	SEMIANELLO DI ALLUMINIO	ALUMINIUM HALF-RING
5	1236	SCAMBIATORE DI CALORE	HEAT EXCHANGER
6	2417	GUARNIZIONE OR GRUPPO	GROUP O-RING
7	14037	CAMPANA CON FORO ORIZZONTALE	GROUP BELL WITH HORIZONTAL HOLE
8	669	VITE TCCE M4X10	STAINLESS STEEL SCREW 4X10 TCCE
9	1379	ELETTRIVALVOLA 3 VIE 24V/50-60HZ GRUPPO CAFFÈ	COFFEE GROUP 3-WAYS ELECTROVALVE 24V/50-60HZ
10	625	GUARNIZIONE OR 105	O-RING 105
11	417	RONDELLA DENTELLATA D.8	TOOTH WASHER D.8
12	418	VITE TE 8X45	HEXAGON HEAD SCREW 8X45
13	1792	CORPO GRUPPO	GROUP BODY
14	490	TAPPO 1/8" M	PLUG 1/8" M
15	1856	RONDELLA DENTELLATA D.10	TOOTH WASHER D.10
16	10738	VITE TCCE M10X20	SCREW TCCE M10X20
17	638	GUARNIZIONE H=0,5MM	0.5 MM GASKET
	639	GUARNIZIONE H=1MM	1 MM GASKET
18	1939	GUARNIZIONE SOTTOCOPPA H=6,3MM	GROUPHEAD GASKET THICK 6.3 MM
	1968	GUARNIZIONE SOTTOCOPPA H=6,7MM	GROUPHEAD GASKET THICK 6.7 MM
19	641	PORTA DOCCETTA OTTONE H=13MM	BRASS SHOWER HOLDER H=13
	1941	PORTA DOCCETTA OTTONE H=11MM	BRASS SHOWER HOLDER H=11
	1942	PORTA DOCCETTA OTTONE H=15MM	BRASS SHOWER HOLDER H=15
20	2908	DOCCETTA	UPPER SHOWER
21	2909	CONTRODOCCIA	LOWER SHOWER
22	643	VITE TE M5X25 INOX	STAINLESS STEEL HEXAGON HEAD SCREW M5X25
23	2578	DOCCETTA A RETE	NET SHOWER
24	14458	CORPO GRUPPO ITC 3.0	GROUP BODY ITC 3.0
25	14545	GUARNIZIONE OR 2050	O-RING 2050
26	14487	SONDA TEMPERATURA GRUPPO ITC 3.0	GROUP TEMPERATURE PROBE ITC 3.0
27	14575	VITE TCCE M4X8	SCREW TCCE M4X8
28	2823	GUARNIZIONE OR 106	O-RING 106
29	15357	TAPPO M5	PLUG M5

PORTAFILTRI • PORTAFILTERS

**PORTAFILTRO
PORTAFILTER**



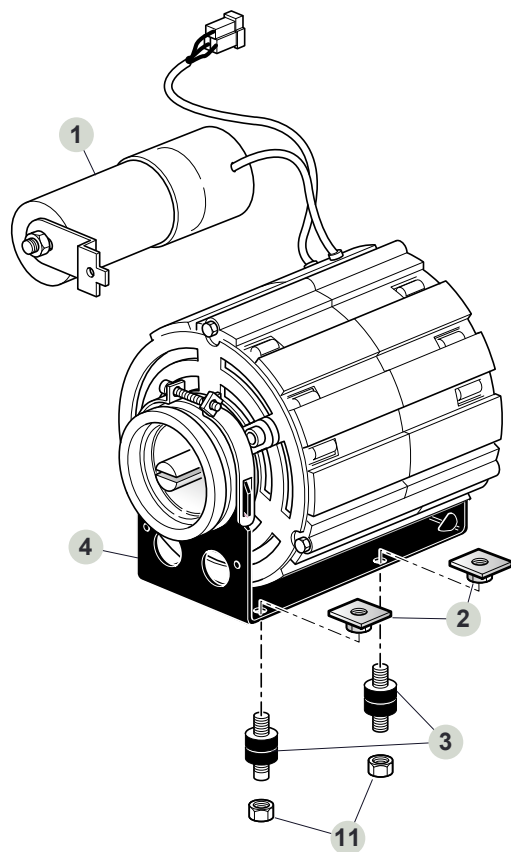
**PORTAFILTRO PER CIALDA
POD PORTAFILTER**



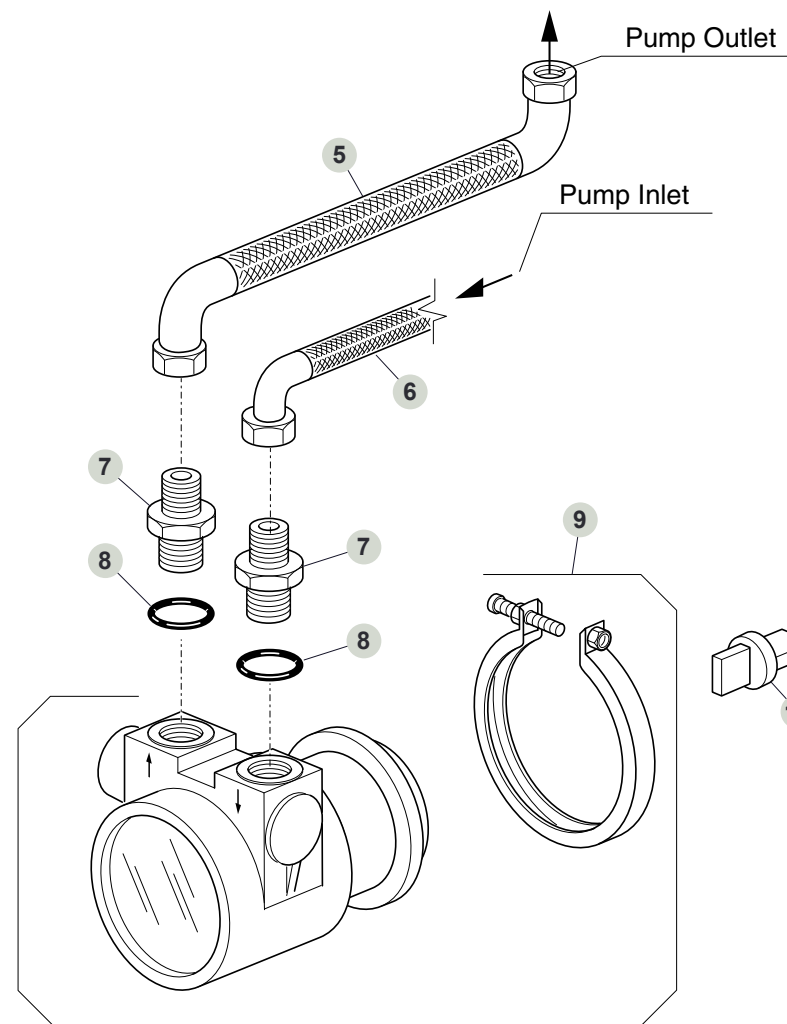
N°	COD.	DESCRIZIONE	DESCRIPTION
1	14360	PORTAFILTRO INCLINATO	INCLINED PORTAFILTER
2	649	MOLLA FERMA FILTRO D.1,2	FILTER STOP SPRING D.1.2
3	13733	CORPO PORTAFILTRO INCLINATO	INCLINED PORTAFILTER BODY
	5029	PORTAFILTRO CROMATO (BASSO)	CHROMED SHORT PORTAFILTER (SHORT)
4	10793	MANOPOLA PORTAFILTRO	PORTAFILTER KNOB
5	10794	INSERTO CROMATO MANOPOLA PORTAFILTRO	CHROMED INSERT FOR PORTAFILTER KNOB
6	656	BECCUCCIO UN CAFFÈ	1-CUP SPOUT
7	654	BECCUCCIO DUE CAFFÈ	2-CUPS SPOUT
8	647	FILTRO CIECO	BLIND FILTER
9	645	FILTRO 2 CAFFÈ (STD)	2-CUPS FILTER (STD)
	1943	FILTRO 2 CAFFÈ (BASSO)	2-CUPS FILTER (SHORT)
	2266	FILTRO 2 CAFFÈ (FORI PICCOLI)	2-CUPS FILTER (SMALL HOLES)
10	646	FILTRO 1 CAFFÈ (STD)	1-CUP FILTER (STD)
	1944	FILTRO 1 CAFFÈ (FORI PICCOLI)	1-CUP FILTER (SMALL HOLES)
	1945	FILTRO 1 CAFFÈ (BASSO)	1-CUP FILTER (SHORT)
11	638	GUARNIZIONE H=0,5MM	0.5 MM GASKET
	639	GUARNIZIONE H=1MM	1 MM GASKET
12	1939	GUARNIZIONE SOTTOCOPPA H=6,3MM	GROUPHEAD GASKET THICK 6.3 MM
	1968	GUARNIZIONE SOTTOCOPPA H=6,7MM	GROUPHEAD GASKET THICK 6.7 MM
13	4570	PORTADOCLETTE PER CIALDA E.S.E.	SHOWER HOLDER FOR E.S.E. COFFEE POD
14	4562	DOCCHETTA PER CIALDA E.S.E.	SHOWER FOR E.S.E. COFFEE POD
15	4571	VITE INOX 5X20	STAINLESS STEEL SCREW 5X20
16	646	FILTRO PER CIALDA E.S.E. (DOPPIA)	E.S.E. POD FILTER (DOUBLE)
17	4561	FILTRO PER CIALDA E.S.E. (SINGOLA)	E.S.E. POD FILTER (SINGLE)
18	649	MOLLA FERMA FILTRO D.1,2 (CIALDA E.S.E. DOPPIA)	FILTER STOP SPRING D.1.2 MM (DOUBLE E.S.E. POD)
	13421	MOLLA FERMA FILTRO D.1,4 (CIALDA E.S.E. SINGOLA)	FILTER STOP SPRING D.1.4 MM (SINGLE E.S.E. POD)
19	4572	KIT PER CIALDA E.S.E. SINGOLA	KIT FOR SINGLE E.S.E. POD
	7132	KIT PER CIALDA E.S.E. DOPPIA	KIT FOR DOUBLE E.S.E. POD

MOTOPOMPA • MOTOR PUMP

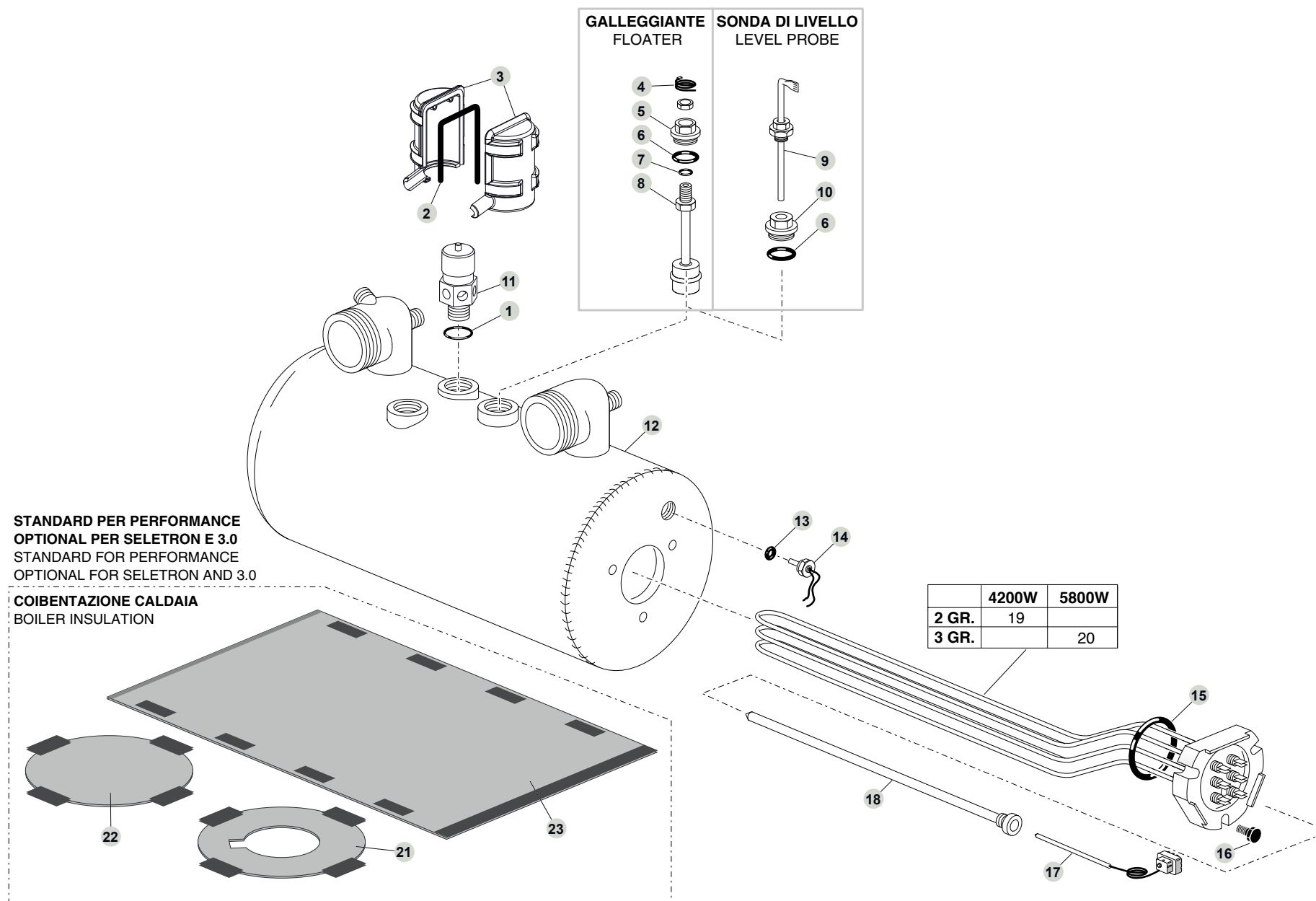
MOTORE INTERNO
INTERNAL MOTOR



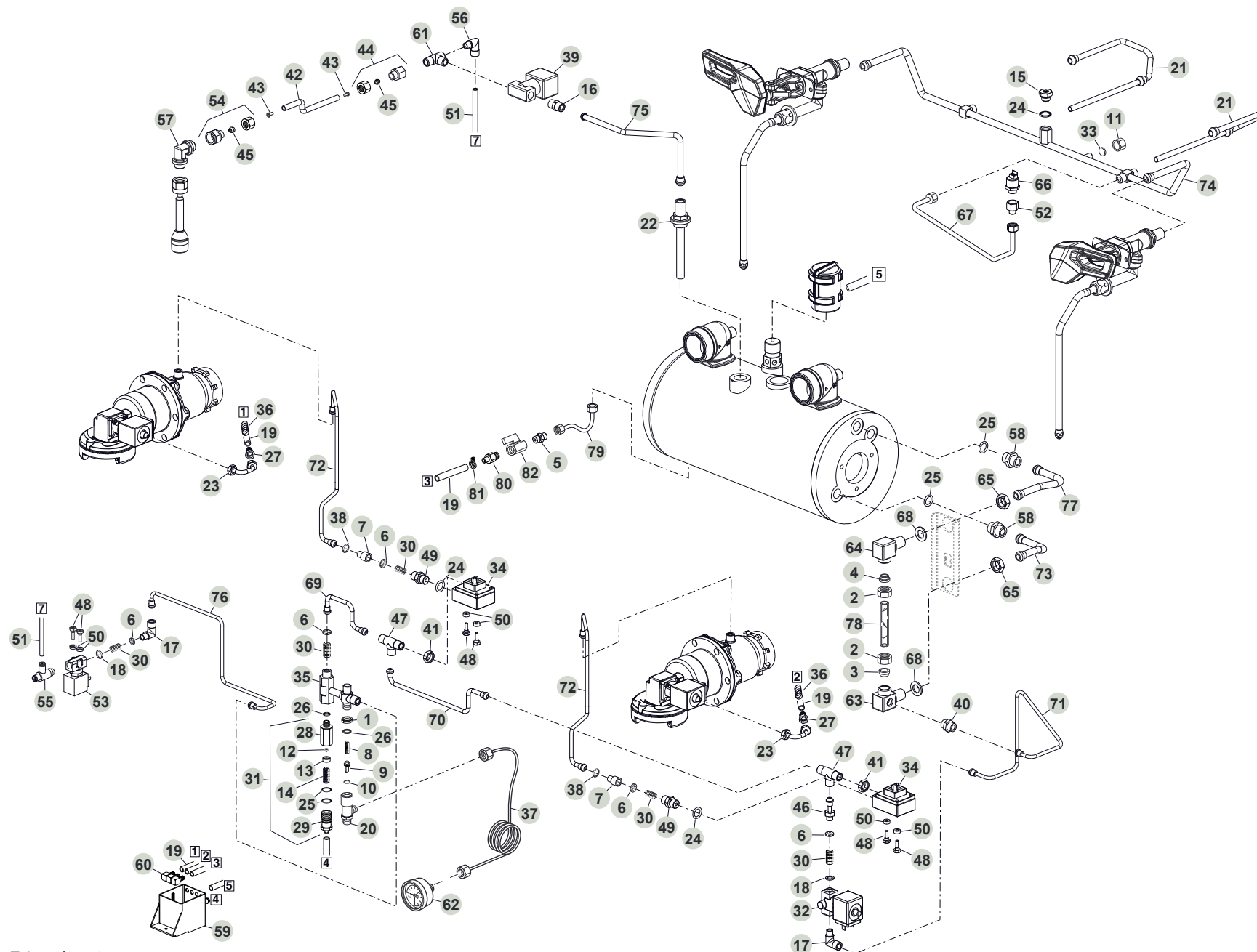
POMPA
PUMP



CALDAIA • BOILER



IMPIANTO IDRICO S50 SELETRON • S50 SELETRON WATER SYSTEM

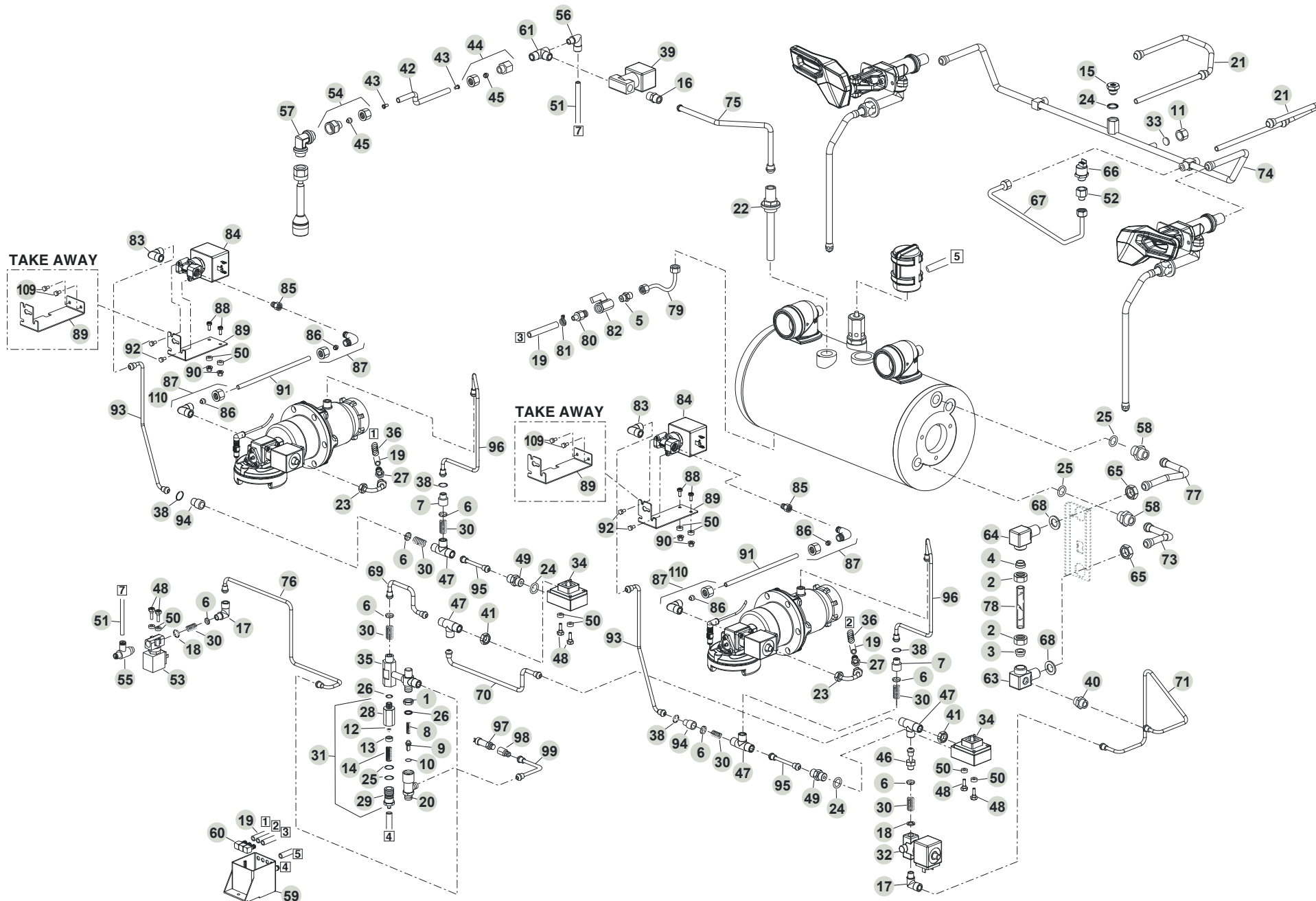


IMPIANTO IDRICO S50 SELETRON • S50 SELETRON WATER SYSTEM

N°	COD.	DESCRIZIONE	DESCRIPTION
1	242	GHIERA 3/8" H=5MM	RING-NUT 3/8" H=5 MM
2	263	DADO FISSAGGIO VETRO LIVELLO	LEVEL GLASS FASTENING NUT
	7710	DADO FISSAGGIO VETRO LIVELLO "TAKE AWAY"	LEVEL GLASS FASTENING NUT "TAKE AWAY"
3	265	GUARNIZIONE VETRO LIVELLO SILICONE	LEVEL GLASS SILICON GASKET
4	266	GUARNIZIONE VETRO LIVELLO VITON	LEVEL GLASS VITON GASKET
5	1708	NIPLES 3/8" M - 1/4" M	NIPPLE 3/8"-1/4" M
6	275	FILTRO	FILTER
7	276	GIGLEUR ALIMENTAZIONE GRUPPO F=0,57	GROUP SUPPLYING GIGLEUR F=0.57
8	279	MOLLA VALVOLA DI NON RITORNO	NON RETURN VALVE SPRING
9	280	VALVOLINO DI NON RITORNO	NON RETURN VALVE
10	281	GUARNIZIONE OR 107	O-RING 107
11	284	TAPPO FEMMINA 1/4"	FEMALE COVER 1/4"
12	290	GUARNIZIONE VALVOLA DI ESPANSIONE	EXPANSION VALVE TIGHT JOINT
13	291	PORTA GUARNIZIONE VALVOLA DI ESPANSIONE	EXPANSION VALVE JOINT HOLDER
14	292	MOLLA VALVOLA DI ESPANSIONE	EXPANSION VALVE SPRING
15	508	VALVOLINO DI SFIATO	DEPRESSION VALVE
16	668	NIPLES 1/4" M - 1/4" M	NIPPLE 1/4" M - 1/4" M
17	904	PIPA 1/4" M - 1/8" M	JOINT 1/4" M - 1/8" M
18	1131	RONDELLA D=8MM	WASHER D=8MM
19	1377	TUBO SILICONE 7X11	SILICON HOSE 7X11
20	1397	CORPO VALVOLA DI NON RITORNO	NON RETURN VALVE BODY
21	1437	TUBO SPURGO	DRAIN TUBE
22	1450/1450T	TUBO PESCANTE CALDAIA (EXTRA EU_US/EU_US MARKET)	BOILER WATER DIP TUBE (EXTRA EU_US/EU_US MARKET)
23	14625	TUBO SCARICO ELETTROVALVOLA	ELECTROVALVE DRAIN TUBE
24	1470	GUARNIZIONE OR 114	O-RING 114
25	1471	GUARNIZIONE OR 121	O-RING 121
26	1472	GUARNIZIONE OR 115	O-RING 115
27	1512	RACCORDO PER SCARICO ELETTROVALVOLA GRUPPO	GROUP ELECTROVALVE DRAIN CONNECTION
28	1569	CORPO VALVOLA ESPANSIONE	EXPANSION VALVE BODY
29	1570	REGISTRO VALVOLA ESPANSIONE	EXPANSION VALVE REGISTER
30	1625	MOLLA PER FILTRO	FILTER SPRING
31	1626	VALVOLA DI ESPANSIONE COMPLETA	COMPLETE EXPANSION VALVE
32	1691	ELETTROVALVOLA 2 VIE 24V/50-60HZ CARICO CALDAIA	BOILER INLET 2-WAY ELECTROVALVE 24V/50-60HZ
33	2228	GUARNIZIONE IN KLINGHER D=11,5MM/H=2MM	KLINGER GASKET D=11.5MM/H=2MM
34	2498	CONTATORE VOLUMETRICO	VOLUMETRIC FLOWMETER
35	2639	COLLETTORE ALIMENTAZIONE	FEEDING COLLECTOR
36	2966	MOLLA PER TUBO SILICONE	SILICONE TUBE SPRING
37	3272	TUBO MANOMETRO ACQUA	WATER PRESSURE GAUGE TUBE
38	4595	GUARNIZIONE PER GIGLEUR	TEFLON GASKET FOR GIGLEUR
39	4843	ELETTROVALVOLA 2 VIE 24V/50-60HZ ACQUA CALDA	HOT WATER 2-WAY ELECTROVALVE 24V/50-60HZ
40	4880	NIPLES 1/4" M - 1/8" M CORTO	SHORT NIPPLE 1/4" M - 1/8" M
41	7063	GHIERA 1/4" H=3MM	RING NUT 1/4" H=3MM
42	7140	TUBO TEFLON 8X6	TEFLON HOSE 8X6
43	7141	BUSSOLA DI RINFORZO PER TUBO TEFLON D=8MM	REINFORCING BUSH FOR TEFLON TUBE D=8MM
44	7143	RACCORDO DIRITTO FEMMINA 1/4"	STRAIGHT FEMALE CONNECTION 1/4"

N°	COD.	DESCRIZIONE	DESCRIPTION
45	7330	OGIVA PER TUBO TEFLON D=8MM	OGIVE FOR TEFLON TUBE D=8MM
46	7542	TUBO ELETTROVALVOLA LIVELLO	LEVEL ELECTROVALVE TUBE
47	7641	CROCIERA 3 VIE 1/4" M	3-WAYS CROSS CONNECTOR 1/4" M
48	12611	VITE M4 SPECIALE	M4 SPECIAL SCREW
49	8364	NIPLES 1/4" M - 1/4" M PER CONTATORE VOLUMETRICO	NIPPLE 1/4" M - 1/4" M FOR VOLUMETRIC FLOWMETER
50	8470	RONDELLA PLASTICA 4,3X4	PLASTIC WASHER 4.3X4
51	8777	TUBO TEFLON 4X2,5	TEFLON TUBE 4X2.5
52	8998	RACCORDO 3/8" F - 1/4" M	3/8" F - 1/4" M COUPLING
53	9383	ELETTROVALVOLA 2 VIE 24V/50-60HZ ACQUA MISCELATA	MIXED WATER 2-WAY ELECTROVALVE 24V/50-60HZ
54	9575	RACCORDO DIRITTO FEMMINA 3/8"	STRAIGHT FEMALE COUPLING 3/8"
55	9633	REGOLATORE DI FLUSSO MANUALE	MANUAL FLOW REGULATOR
56	9825	RACCORDO A GOMITO MASCHIO 1/8"	MALE ELBOW 1/8"
57	9901	PIPA 3/8" M - 3/8" M	JOINT 3/8" M - 3/8" M
58	10030	NIPLES 3/8" M - 3/8" M OR	NIPPLE 3/8" M - 3/8" M OR
59	10278	VASCHETTA DI SCARICO	DRAIN BOX
60	10279	ROMPIGETTO PER VASCHETTA DI SCARICO	DRAIN BOX JET BREAKER
61	12058	CROCIERA 3 VIE 1/4" M - 1/4" M - 1/8" F	3-WAYS CROSS CONNECTOR 1/4" M - 1/4" M - 1/8" F
62	12481	MANOMETRO D=43MM 0-16 BAR	PRESSURE GAUGE D=43MM 0-16 BAR
63	12510	PIPA LIVELLO INFERIORE	LOWER LEVEL JOINT
64	12511	PIPA LIVELLO SUPERIORE	UPPER LEVEL JOINT
65	12673	GHIERA 3/8" H=8MM	RING NUT 3/8" H=8MM
66	12910	TRASDUTTORE DI PRESSIONE	PRESSURE TRANSDUCER
67	13004	TUBO MONTAGGIO TRASDUTTORE DI PRESSIONE	PRESSURE TRANSDUCER ASSEMBLY TUBE
68	13938	RONDELLA PER PIPA LIVELLO 3/8"	WASHER FOR LEVEL JOINT 3/8"
69	14488	TUBO DA COLLETT. ALIMENT. A CONTATORE VOLUMETRICO	TUBE FROM FEEDING COLLECTOR TO VOLUMETRIC FLOWMETER
70	14489	TUBO COLLEGAMENTO CONTATORI VOLUMETRICI	VOLUMETRIC FLOWMETERS CONNECTING TUBE
71	14490	TUBO DA LIVELLO A ELETTROVALVOLA DI CARICO	TUBE FROM LEVEL TO INLET ELECTROVALVE
	15207	TUBO DA LIVELLO A ELETTROVALVOLA DI CARICO "T.A."	TUBE FROM LEVEL TO INLET ELECTROVALVE "T.A."
72	14491	TUBO DA CONTATORE VOLUMETRICO A SCAMBIATORE	TUBE FROM VOLUMETRIC FLOWMETER TO HEAT EXCHANGER
	15211	TUBO DA CONTATORE VOLUMETRICO A SCAMBIATORE "T.A."	TUBE FROM VOLUMETRIC FLOWMETER TO HEAT EXCHANGER "T.A."
73	14492/14492T	TUBO LIVELLO INFERIORE (EXTRA EU_US/EU_US MARKET)	LOWER LEVEL TUBE (EXTRA EU_US/EU_US MARKET)
74	14494	COLLETTORE VAPORE 2GR.	2-GROUPS STEAM COLLECTOR
	15205	COLLETTORE VAPORE 2GR. "TAKE AWAY"	2-GROUPS STEAM COLLECTOR "TAKE AWAY"
	14495	COLLETTORE VAPORE 3GR.	3-GROUPS STEAM COLLECTOR
	15206	COLLETTORE VAPORE 3GR. "TAKE AWAY"	3-GROUPS STEAM COLLECTOR "TAKE AWAY"
75	14543	TUBO DA CALDAIA A ELETTROVALVOLA ACQUA CALDA	TUBE FROM BOILER TO HOT WATER ELECTROVALVE
	15208	TUBO DA CALDAIA A ELETTROVALVOLA ACQUA CALDA "T.A."	TUBE FROM BOILER TO HOT WATER ELECTROVALVE "T.A."
76	14496	TUBO DA COLLETT. ALIMENT. A ELETTROVALV. ACQUA MISCELATA	TUBE FROM FEEDING COLLECTOR TO MIXED WATER ELECTROVALVE
77	14493	TUBO LIVELLO SUPERIORE	UPPER LEVEL TUBE
78	12512	VETRO LIVELLO	LEVEL GLASS
79	12504	TUBO SCARICO CALDAIA	BOILER DRAIN TUBE
80	7409	RACCORDO DI USCITA SCARICO CALDAIA	BOILER DRAIN OUTLET FITTING
81	8351	FASCETTA BIFILARE D=12MM	DOUBLE CLAMP D=12MM
82	8103	RUBINETTO A SFERA 1/4" F - 1/4" F	BALL VALVE 1/4" F - 1/4" F

IMPIANTO IDRICO S50 3.0 • S50 3.0 WATER SYSTEM

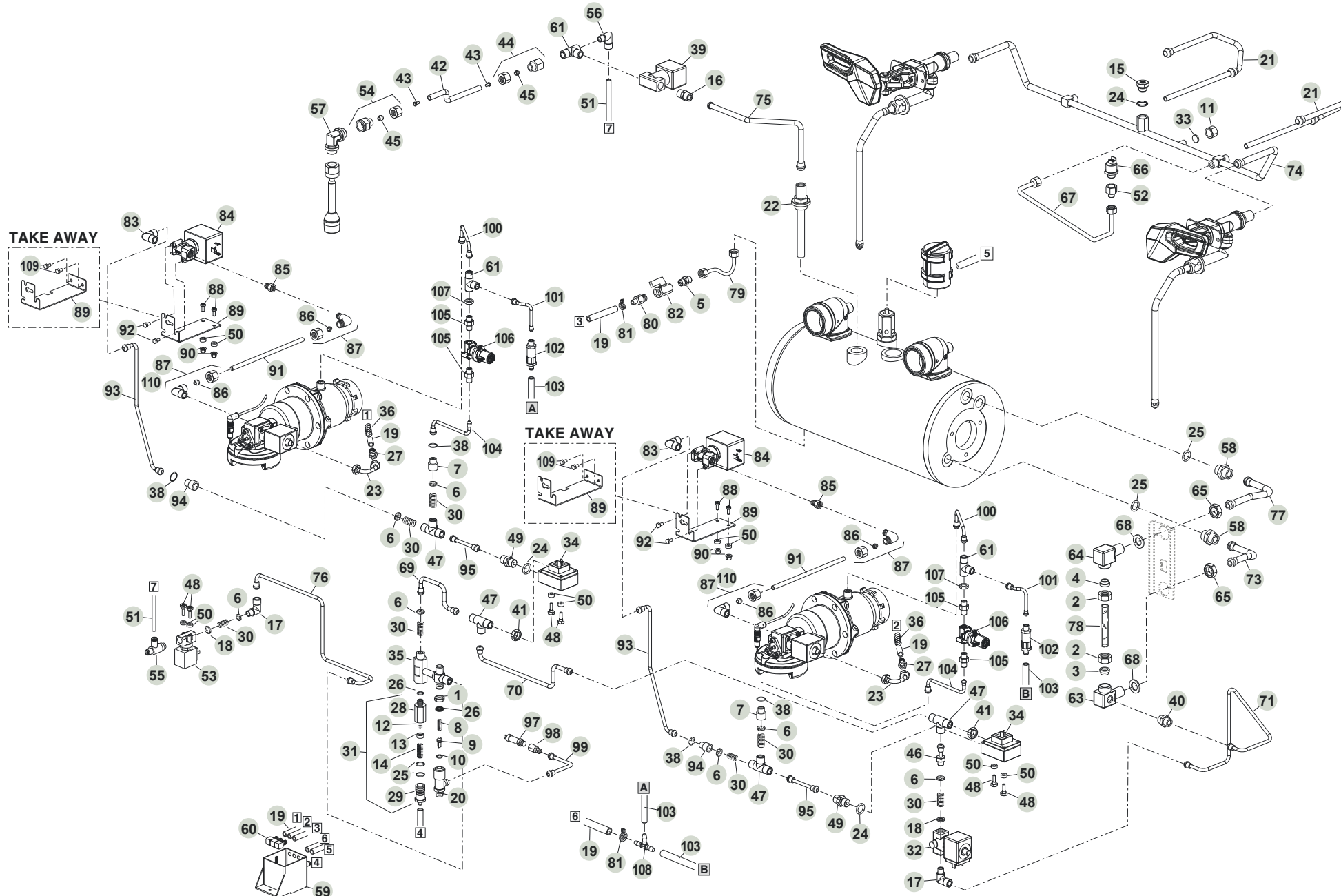


IMPIANTO IDRICO S50 3.0 • S50 3.0 WATER SYSTEM

N°	COD.	DESCRIZIONE	DESCRIPTION
1	242	GHIERA 3/8" H=5MM	RING-NUT 3/8" H=5 MM
2	263	DADO FISSAGGIO VETRO LIVELLO	LEVEL GLASS FASTENING NUT
	7710	DADO FISSAGGIO VETRO LIVELLO "TAKE AWAY"	LEVEL GLASS FASTENING NUT "TAKE AWAY"
3	265	GUARNIZIONE VETRO LIVELLO SILICONE	LEVEL GLASS SILICON GASKET
4	266	GUARNIZIONE VETRO LIVELLO VITON	LEVEL GLASS VITON GASKET
5	1708	NIPLES 3/8" M - 1/4" M	NIPPLE 3/8"-1/4" M
6	275	FILTRO	FILTER
7	276	GIGLEUR ALIMENTAZIONE GRUPPO F=0,57	GROUP SUPPLYING GIGLEUR F=0.57
8	279	MOLLA VALVOLA DI NON RITORNO	NON RETURN VALVE SPRING
9	280	VALVOLINO DI NON RITORNO	NON RETURN VALVE
10	281	GUARNIZIONE OR 107	O-RING 107
11	284	TAPPO FEMMINA 1/4"	FEMALE COVER 1/4"
12	290	GUARNIZIONE VALVOLA DI ESPANSIONE	EXPANSION VALVE TIGHT JOINT
13	291	PORTA GUARNIZIONE VALVOLA DI ESPANSIONE	EXPANSION VALVE JOINT HOLDER
14	292	MOLLA VALVOLA DI ESPANSIONE	EXPANSION VALVE SPRING
15	508	VALVOLINO DI SFIATO	DEPRESSION VALVE
16	668	NIPLES 1/4" M - 1/4" M	NIPPLE 1/4" M - 1/4" M
17	904	PIPA 1/4" M - 1/8" M	JOINT 1/4" M - 1/8" M
18	1131	RONDELLA D=8MM	WASHER D=8MM
19	1377	TUBO SILICONE 7X11	SILICON HOSE 7X11
20	1397	CORPO VALVOLA DI NON RITORNO	NON RETURN VALVE BODY
21	1437	TUBO SPURGO	DRAIN TUBE
22	1450/1450T	TUBO PESCANTE CALDAIA (EXTRA EU_US/EU_US MARKET)	BOILER WATER DIP TUBE EXTRA (EU_US/EU_US MARKET)
23	14625	TUBO SCARICO ELETTROVALVOLA	ELECTROVALVE DRAIN TIJBE
24	1470	GUARNIZIONE OR 114	O-RING 114
25	1471	GUARNIZIONE OR 121	O-RING 121
26	1472	GUARNIZIONE OR 115	O-RING 115
27	1512	RACCORDO PER SCARICO ELETTROVALVOLA GRUPPO	GROUP ELECTROVALVE DRAIN CONNECTION
28	1569	CORPO VALVOLA ESPANSIONE	EXPANSION VALVE BODY
29	1570	REGISTROVALVOLA ESPANSIONE	EXPANSION VALVE REGISTER
30	1625	MOLLA PER FILTRO	FILTER SPRING
31	1626	VALVOLA DI ESPANSIONE COMPLETA	COMPLETE EXPANSION VALVE
32	1691	ELETTROVALVOLA 2 VIE 24V/50-60HZ CARICOCALDAIA	BOILER INLET 2-WAY ELECTROVALVE 24V/50-60HZ
33	2228	GUARNIZIONE IN KLINGHER D=11,5MM/H=2MM	KLINGER O-RING D=11.5/H=2
34	2498	CONTATORE VOLUMETRICO	VOLUMETRIC FLOWMETER
35	2639	COLLETTORE ALIMENTAZIONE	FEEDING COLLECTOR
36	2966	MOLLA PER TUBO SILICONE	SILICONE TUBE SPRING
38	4595	GUARNIZIONE PER GIGLEUR	TEFLON GASKET FOR GIGLEUR
39	4843	ELETTROVALVOLA 2 VIE 24V/50-60HZ ACQUA CALDA	HOT WATER 2-WAY ELECTROVALVE 24V/50-60HZ
40	4880	NIPLES 1/4" M - 1/8" M CORTO	SHORT NIPPLE 1/4" M - 1/8" M
41	7063	GHIERA 1/4" H=3MM	RING NUT 1/4" H=3MM
42	7140	TUBO TEFLON 8X6	TEFLON HOSE 8X6
43	7141	BUSSOLA DI RINFORZO PER TUBO TEFLON D=8MM	REINFORCING BUSH FOR TEFLON TUBE D=8MM
44	7143	RACCORDO DIRITTO FEMMINA 1/4"	STRAIGHT FEMALE CONNECTION 1/4"
45	7330	OGIVA PER TUBO TEFLON D=8MM	OGIVE FOR TEFLON TUBE D=8MM
46	7542	TUBO ELETTROVALVOLA LIVELLO	LEVEL ELECTROVALVE TUBE
47	7641	CROCIERA 3 VIE 1/4" M	3-WAYS CROSS CONNECTOR 1/4" M
48	12611	VITE M4 SPECIALE	M4 SPECIAL SCREW
49	8364	NIPLES 1/4" M - 1/4" M PER CONTATORE VOLUMETRICO	NIPPLE 1/4" M - 1/4" M FOR VOLUMETRIC FLOWMETER
50	8470	RONDELLA PLASTICA 4,3X4	PLASTIC WASHER 4.3X4
51	8777	TUBO TEFLON 4X2,5	TEFLON TUBE 4X2.5
52	8998	RACCORDO 3/8" F - 1/4" M	3/8" F - 1/4" M COUPLING
53	9383	ELETTROVALVOLA 2 VIE 24V/50-60HZ ACQUA MISCELATA	MIXED WATER 2-WAY ELECTROVALVE 24V/50-60HZ
54	9575	RACCORDO DIRITTO FEMMINA 3/8"	STRAIGHT FEMALE COUPLING 3/8"

N°	COD.	DESCRIZIONE	DESCRIPTION
55	9633	REGOLATORE DI FLUSSO MANUALE	MANUAL FLOW REGULATOR
56	9825	RACCORDO A GOMITO MASCHIO 1/8"	MALE ELBOW 1/8"
57	9901	PIPA 3/8" M - 3/8" M	JOINT 3/8" M - 3/8" M
58	10030	NIPLES 3/8" M - 3/8" M OR	NIPPLE 3/8" M - 3/8" M OR
59	10278	VASCETTA DI SCARICO	DRAIN BOX
60	10279	ROMPIGETTO PER VASCETTA DI SCARICO	DRAIN BOX JET BREAKER
61	12058	CROCIERA 3 VIE 1/4" M - 1/4" M - 1/8" F	3-WAYS CROSS CONNECTOR 1/4" M - 1/4" M - 1/8" F
63	12510	PIPA LIVELLO INFERIORE	LOWER LEVEL JOINT
64	12511	PIPA LIVELLO SUPERIORE	UPPER LEVEL JOINT
65	12673	GHIERA 3/8" H=8MM	RING NUT 3/8" H=8MM
66	12910	TRASDUTTORE DI PRESSIONE	PRESSURE TRANSDUCER
67	13004	TUBO MONTAGGIO TRASDUTTORE DI PRESSIONE	PRESSURE TRANSDUCER ASSEMBLY TUBE
68	13938	RONDELLA PER PIPA LIVELLO 3/8"	WASHER FOR LEVEL JOINT 3/8"
69	14488	TUBO DA COLLETT.ALIMENT. A CONTATORE VOLUMETRICO	TUBE FROM FEEDING COLLECTOR TO VOLUMETRIC FLOWMETER
70	14489	TUBO COLLEGAMENTO CONTATORI VOLUMETRICI	VOLUMETRIC FLOWMETERS CONNECTING TUBE
71	14490	TUBO DA LIVELLO A ELETTROVALVOLA DI CARICO	TUBE FROM LEVEL TO INLET ELECTROVALVE
	15207	TUBO DA LIVELLO A ELETTROVALVOLA DI CARICO "T.A."	TUBE FROM LEVEL TO INLET ELECTROVALVE "T.A."
73	14492/14492T	TUBO LIVELLO INFERIORE (EXTRA EU_US/EU_US MARKET)	LOWER LEVEL TUBE (EXTRA EU_US/EU_US MARKET)
74	14494	COLLETTORE VAPORE 2GR.	2-GROUPS STEAM COLLECTOR
	15205	COLLETTORE VAPORE 2GR. "TAKE AWAY"	2-GROUPS STEAM COLLECTOR "TAKE AWAY"
	14495	COLLETTORE VAPORE 3GR.	3-GROUPS STEAM COLLECTOR
	15206	COLLETTORE VAPORE 3GR. "TAKE AWAY"	3-GROUPS STEAM COLLECTOR "TAKE AWAY"
75	14543	TUBO DA CALDAIA A ELETTROVALVOLA ACQUA CALDA	TUBE FROM BOILER TO HOT WATER ELECTROVALVE
	15208	TUBO DA CALDAIA A ELETTROVALVOLA ACQUA CALDA "T.A."	TUBE FROM BOILER TO HOT WATER ELECTROVALVE "T.A."
76	14496	TUBO DA COLLETT.ALIMENT. A ELETTROVALVOLA ACQUA MISCELATA	TUBE FROM FEEDING COLLECTOR TO MIXED WATER ELECTROVALVE
77	14493	TUBO LIVELLO SUPERIORE	UPPER LEVEL TUBE
78	12512	VETRO LIVELLO	LEVEL GLASS
79	12504	TUBO SCARICO CALDAIA	BOILER DRAIN TUBE
80	7409	RACCORDO DI USCITA SCARICO CALDAIA	BOILER DRAIN OUTLET FITTING
81	8351	FASCETTA BIFILARE D=12MM	DOUBLE CLAMP D=12MM
82	8103	RUBINETTO A SFERA 1/4" F - 1/4" F	BALL VALVE 1/4" F - 1/4" F
83	961	PIPA 1/4" M - 1/4" M	JOINT 1/4" M - 1/4" M
84	14615	VALVOLA PROPORZIONALE 2/2 NC 1/4" D=1,2MM 24VDC/11W	PROPORTIONAL VALVE 2/2 NC 1/4" D=1,2MM 24VDC/11W
85	14032	RACCORDO 1/8" F - 1/4" M	CONNECTION 1/8" F - 1/4" M
86	14033	OGIVA PER TUBO TEFLON D=4MM	OGIVE FOR TEFLON TUBE D=4MM
87	14031	RACCORDO A GOMITO MASCHIO 1/8"	MALE ELBOW 1/8"
88	2333	VITE TC M4X12	SCREW TC M4X12
89	14406	PIASTRINA SUPPORTO ELETTROVALVOLA PROPORZIONALE	PROPORTIONAL ELECTROVALVE SUPPORT PLATE
	15189	PIASTRINA SUPPORTO ELETTROVALVOLA PROPORZIONALE "T.A."	PROPORTIONAL ELECTROVALVE SUPPORT PLATE "T.A."
90	5686	DADO FLANGIATO M4	FLANGE NUT M4
91	14030	TUBO TEFLON 4X2	TEFLON HOSE 4X2
92	2142	VITE TE M4X6	HEXAGON HEAD SCREW M4X6
93	14612	TUBO ALIMENTAZIONE ELETTROVALVOLA PROPORZIONALE ITC 3.0	ITC 3.0 PROPORTIONAL ELECTROVALVE SUPPLYING TUBE
	15209	TUBO ALIMENTAZIONE ELETTROVALVOLA PROPORZ. ITC 3.0 "T.A."	ITC 3.0 PROPORTIONAL ELECTROVALVE SUPPLYING TUBE "T.A."
94	8837	GIGLEUR ALIMENTAZIONE GRUPPO F=0,70	GROUP SUPPLYING GIGLEUR F=0.7
95	14610	TUBO USCITA CONTATORE VOLUMETRICO PER ITC 3.0	VOLUMETRIC FLOWMETER OUTLET TUBE FOR ITC 3.0
96	14611	TUBO ALIMENTAZIONE SCAMBIATORE	HEAT EXCHANGER FEEDING TUBE
	15230	TUBO ALIMENTAZIONE SCAMBIATORE "TAKE AWAY"	HEAT EXCHANGER FEEDING TUBE "TAKE AWAY"
97	4781	TRASDUTTORE DI PRESSIONE RETE IDRICA/POMPA	PRESSURE TRANSDUCER WATER MAINS/PUMP
98	6672	RACCORDO 1/4" F - 1/4" M	ADAPTER 1/4" F - 1/4" M
99	5053	TUBO TRASDUTTORE DI PRESSIONE	PRESSURE TRANSDUCER TUBE
109	15340	VITE TE M4X12	HEXAGON HEAD SCREW M4X12
110	14056	RACCORDO DIRITTO MASCHIO 1/8" "TAKE AWAY"	MALE STRAIGHT 1/8" "TAKE AWAY"

IMPIANTO IDRICO S50 PERFORMANCE • S50 PERFORMANCE WATER SYSTEM

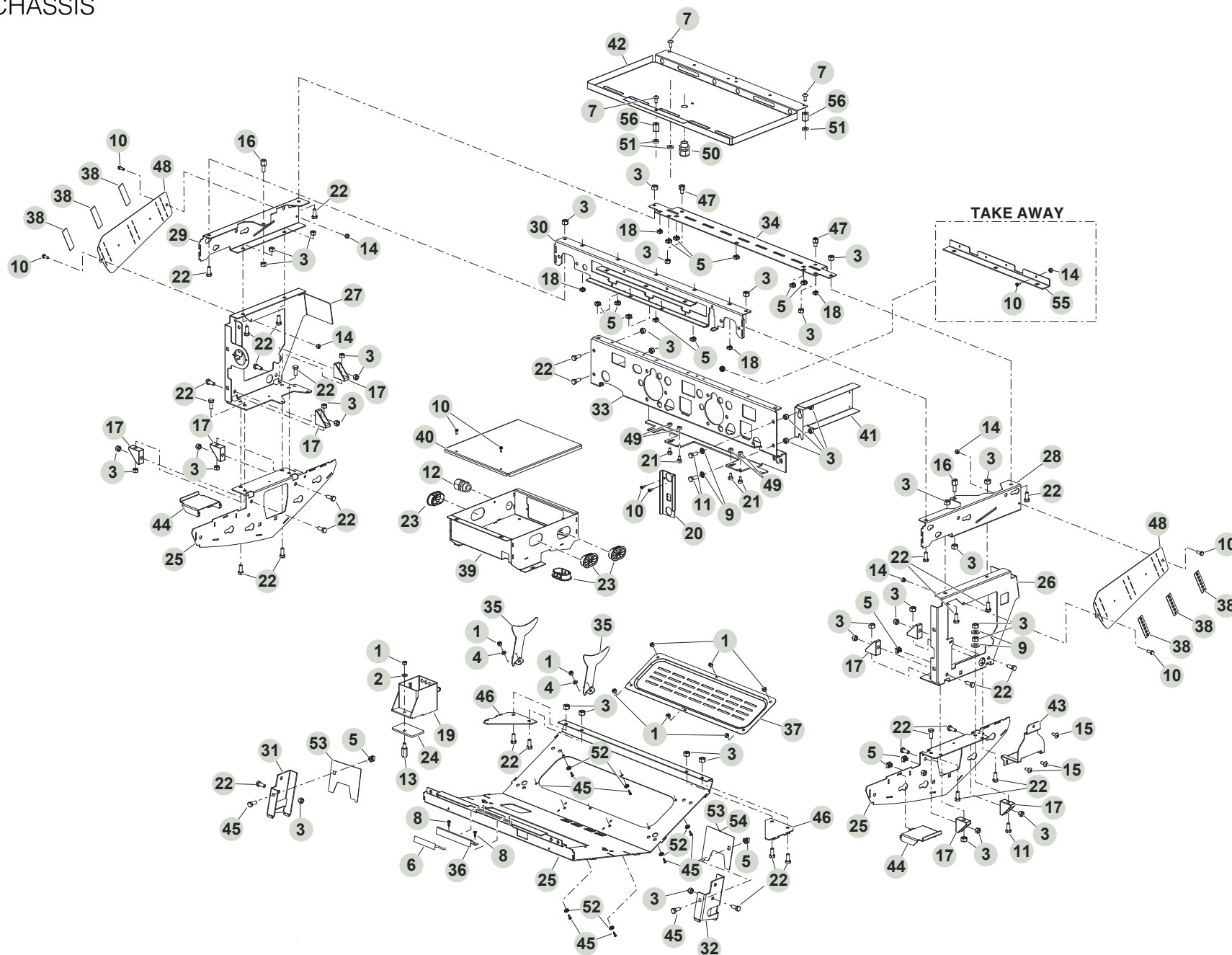


IMPIANTO IDRICO S50 PERFORMANCE • S50 PERFORMANCE WATER SYSTEM

N°	COD.	DESCRIZIONE	DESCRIPTION
1	242	GHIERA 3/8" H=5MM	RING-NUT 3/8" H=5 MM
2	263	DADO FISSAGGIO VETRO LIVELLO	LEVEL GLASS FASTENING NUT
	7710	DADO FISSAGGIO VETRO LIVELLO "TAKE AWAY"	LEVEL GLASS FASTENING NUT "TAKE AWAY"
3	265	GUARNIZIONE VETRO LIVELLO SILICONE	LEVEL GLASS SILICON GASKET
4	266	GUARNIZIONE VETRO LIVELLO VITON	LEVEL GLASS VITON GASKET
5	1708	NIPLES 3/8" M - 1/4" M	NIPPLE 3/8"-1/4" M
6	275	FILTRO	FILTER
7	276	GIGLEUR ALIMENTAZIONE GRUPPO F=0,57	GROUP SUPPLYING GIGLEUR F=0.57
8	279	MOLLA VALVOLA DI NON RITORNO	NON RETURN VALVE SPRING
9	280	VALVOLINO DI NON RITORNO	NON RETURN VALVE
10	281	GUARNIZIONE OR 107	O-RING 107
11	284	TAPPO FEMMINA 1/4"	FEMALE COVER 1/4"
12	290	GUARNIZIONE VALVOLA DI ESPANSIONE	EXPANSION VALVE TIGHT JOINT
13	291	PORTA GUARNIZIONE VALVOLA DI ESPANSIONE	EXPANSION VALVE JOINT HOLDER
14	292	MOLLA VALVOLA DI ESPANSIONE	EXPANSION VALVE SPRING
15	508	VALVOLINO DI SFIATO	DEPRESSION VALVE
16	668	NIPLES 1/4" M - 1/4" M	NIPPLE 1/4" M - 1/4" M
17	904	PIPA 1/4" M - 1/8" M	JOINT 1/4" M - 1/8" M
18	1131	RONDELLA D=8MM	WASHER D=8MM
19	1377	TUBO SILICONE 7X11	SILICON HOSE 7X11
20	1397	CORPO VALVOLA DI NON RITORNO	NON RETURN VALVE BODY
21	1437	TUBO SPURGO	DRAIN TUBE
22	1450/1450T	TUBO PESCANTE CALDAIA (EXTRA EU_US/EU_US MARKET)	BOILER WATER DIP TUBE (EXTRA EU_US/EU_US MARKET)
23	14625	TUBO SCARICO ELETTROVALVOLA	ELECTROVALVE DRAIN TUBE
24	1470	GUARNIZIONE OR 114	O-RING 114
25	1471	GUARNIZIONE OR 121	O-RING 121
26	1472	GUARNIZIONE OR 115	O-RING 115
27	1512	RACCORDO PER SCARICO ELETTROVALVOLA GRUPPO	GROUP ELECTROVALVE DRAIN CONNECTION
28	1569	CORPO VALVOLA ESPANSIONE	EXPANSION VALVE BODY
29	1570	REGISTRO VALVOLA ESPANSIONE	EXPANSION VALVE REGISTER
30	1625	MOLLA PER FILTRO	FILTER SPRING
31	1626	VALVOLA DI ESPANSIONE COMPLETA	COMPLETE EXPANSION VALVE
32	1691	ELETTROVALVOLA 2 VIE 24V/50-60HZ CARICO CALDAIA	BOILER INLET 2-WAY ELECTROVALVE 24V/50-60HZ
33	2228	GUARNIZIONE IN KLINGHER D=11,5MM/H=2MM	KLINGER O-RING D=11.5/H=2
34	2498	CONTATORE VOLUMETRICO	VOLUMETRIC FLOWMETER
35	2639	COLLETTORE ALIMENTAZIONE	FEEDING COLLECTOR
36	2966	MOLLA PER TUBO SILICONE	SILICONE TUBE SPRING
38	4595	GUARNIZIONE PER GIGLEUR	TEFLON GASKET FOR GIGLEUR
39	4843	ELETTROVALVOLA 2 VIE 24V/50-60HZ ACQUA CALDA	HOT WATER 2-WAY ELECTROVALVE 24V/50-60HZ
40	4880	NIPLES 1/4" M - 1/8" M CORTO	SHORT NIPPLE 1/4" M - 1/8" M
41	7063	GHIERA 1/4" H=3MM	RING NUT 1/4" H=3MM
42	7140	TUBO TEFLON 8X6	TEFLON HOSE 8X6
43	7141	BUSSOLA DI RINFORZO PER TUBO TEFLON D=8MM	REINFORCING BUSH FOR TEFLON TUBE D=8MM
44	7143	RACCORDO DIRITTO FEMMINA 1/4"	STRAIGHT FEMALE CONNECTION 1/4"
45	7330	OGIVA PER TUBO TEFLON D=8MM	OGIVE FOR TEFLON TUBE D=8MM
46	7542	TUBO ELETTROVALVOLA LIVELLO	LEVEL ELECTROVALVE TUBE
47	7641	CROCIERA 3 VIE 1/4" M	3-WAYS CROSS CONNECTOR 1/4" M
48	12611	VITE M4 SPECIALE	M4 SPECIAL SCREW
49	8364	NIPLES 1/4 M - 1/4" M PER CONTATORE VOLUMETRICO	NIPPLE 1/4 M 1/4 M FOR VOLUMETRIC FLOWMETER
50	8470	RONDELLA PLASTICA 4,3X4	PLASTIC WASHER 4.3X4
51	8777	TUBO TEFLON 4X2,5	TEFLON TUBE 4X2.5
52	8998	RACCORDO 3/8" F - 1/4" M	3/8" F - 1/4" M COUPLING
53	9383	ELETTROVALVOLA 2 VIE 24V 50-60HZ ACQUA MISCELATA	MIXED WATER 2-WAY ELECTROVALVE 24V/50-60HZ
54	9575	RACCORDO DIRITTO FEMMINA 3/8"	STRAIGHT FEMALE COUPLING 3/8"
55	9633	REGOLA ORE DI FLUSSO MANUALE	MANUAL FLOW REGULATOR
56	9825	RACCORDO A GOMITO MASCHIO 1/8"	MALE ELBOW 1/8"
57	9901	PIPA 3/8" M - 3/8" M	JOINT 3/8" M - 3/8" M
58	10030	NIPLES 3/8" M - 3/8" M OR	NIPPLE 3/8" M - 3/8" M OR

N°	COD.	DESCRIZIONE	DESCRIPTION
59	10278	VASCETTA DI SCARICO	DRAIN BOX
60	10279	ROMPIGETTO PER VASCETTA DI SCARICO	DRAIN BOX JET BREAKER
61	12058	CROCIERA 3 VIE 1/4" M - 1/4" M - 1/8" F	3-WAYS CROSS CONNECTOR 1/4" M - 1/4" M - 1/8" F
63	12510	PIPA LIVELLO INFERIORE	LOWER LEVEL JOINT
64	12511	PIPA LIVELLO SUPERIORE	UPPER LEVEL JOINT
65	12673	GHIERA 3/8" H=8MM	RING NUT 3/8" H=8MM
66	12910	TRASDUTTORE DI PRESSIONE	PRESSURE TRANSDUCER
67	13004	TUBO MONT GGIO TRASDUTTORE DI PRESSIONE	PRESSURE TRANSDUCER ASSEMBLY TUBE
68	13938	RONDELLA PER PIPA LIVELLO 3/8"	WASHER FOR LEVEL JOINT 3/8"
69	14488	TUBO DA COLLETT. ALIMENT. A CONTATORE VOLUMETRICO	TUBE FROM FEEDING COLLECTOR TO VOLUMETRIC FLOWMETER
70	14489	TUBO COLLEGAMENTO CONTATORI VOLUMETRICI	VOLUMETRIC FLOWMETERS CONNECTING TUBE
71	14490	TUBO DA LIVELLO A ELETTROVALVOLA DI CARICO	TUBE FROM LEVEL TO INLET ELECTROVALVE
	15207	TUBO DA LIVELLO A ELETTROVALVOLA DI CARICO "TAKE AWAY"	TUBE FROM LEVEL TO INLET ELECTROVALVE "TAKE AWAY"
73	14492/14492T	TUBO LIVELLO INFERIORE (EXTRA EU_US/EU_US MARKET)	LOWER LEVEL TUBE (EXTRA EU_US/EU_US MARKET)
74	14494	COLLETTORE VAPORE 2GR.	2-GROUPS STEAM COLLECTOR
	15205	COLLETTORE VAPORE 2GR. "TAKE AWAY"	2-GROUPS STEAM COLLECTOR "TAKE AWAY"
	14495	COLLETTORE VAPORE 3GR.	3-GROUPS STEAM COLLECTOR
	15206	COLLETTORE VAPORE 3GR. "TAKE AWAY"	3-GROUPS STEAM COLLECTOR "TAKE AWAY"
75	14543	TUBO DA CALDAIA A ELETTROVALVOLA ACQUA CALDA	TUBE FROM BOILER TO HOT WATER ELECTROVALVE
	15208	TUBO DA CALDAIA A ELETTROVALVOLA ACQUA CALDA "T.A."	TUBE FROM BOILER TO HOT WATER ELECTROVALVE "T.A."
76	14496	TUBO DA COLLETT. ALIMENT. A ELETTROVALVOLA ACQUA MISCELATA	TUBE FROM FEEDING COLLECTOR TO MIXED WATER ELECTROVALVE
77	14493	TUBO LIVELLO SUPERIORE	UPPER LEVEL TUBE
78	12512	VETRO LIVELLO	LEVEL GLASS
79	12504	TUBO SCARICO CALDAIA	BOILER DRAIN TUBE
80	7409	RACCORDO DI USCITA SCARICO CALDAIA	BOILER DRAIN OUTLET FITTING
81	8351	FASCETT A BIFILARE D=12MM	DOUBLE CLAMP D=12MM
82	8103	RUBINETTO A SFERA 1/4" F - 1/4" F	BALL VALVE 1/4" F - 1/4" F
83	961	PIPA 1/4" M - 1/4" M	JOINT 1/4" M - 1/4" M
84	14615	VALVOLA PROPORZIONALE 2/2 NC 1/4" D=1,2MM 24VDC/11W	PROPORTIONAL VALVE 2/2 NC 1/4" D=1,2MM 24VDC/11W
85	14032	RACCORDO 1/8" F - 1/4" M	CONNECTION 1/8" F - 1/4" M
86	14033	OGIVA PER TUBO TEFLON D=4MM	OGIVE FOR TEFLON TUBE D=4MM
87	14031	RACCORDO A GOMITO MASCHIO 1/8"	MALE ELBOW 1/8"
88	2333	VITE TC M4X12	SCREW TC M4X12
89	14406	PIASTRINA SUPPORTO ELETTROVALVOLA PROPORZIONALE	PROPORTIONAL ELECTROVALVE SUPPORT PLATE
	15189	PIASTRINA SUPPORTO ELETTROVALVOLA PROPORZIONALE "T.A."	PROPORTIONAL ELECTROVALVE SUPPORT PLATE "T.A."
90	5686	DADO FLANGIATO M4	FLANGE NUT M4
91	14030	TUBO TEFLON 4X2	TEFLON HOSE 4X2
92	2142	VITE TE M4X6	HEXAGON HEAD SCREW M4X6
93	14612	TUBO ALIMENTAZIONE ELETTROVALVOLA PROPORZIONALE ITC 3.0	ITC 3.0 PROPORTIONAL ELECTROVALVE SUPPLYING TUBE
	15209	TUBO ALIM. ELETTROVALVOLA PROPORZIONALE ITC 3.0 "T.A."	ITC 3.0 PROPORTIONAL ELECTROVALVE SUPPLYING TUBE "T.A."
94	8837	GIGLEUR ALIMENTAZIONE GRUPPO F=0,70	GROUP SUPPLYING GIGLEUR F=0.7
95	14610	TUBO USCITA CONTATORE VOLUMETRICO PER ITC 3.0	VOLUMETRIC FLOWMETER OUTLET TUBE FOR ITC 3.0
97	4781	TRASDUTTORE DI PRESSIONE RETE IDRICA/POMPA	PRESSURE TRANSDUCER WATER MAINS/PUMP
	6672	RACCORDO 1/4" F - 1/4" M	ADAPTER 1/4" F - 1/4" M
99	5053	TUBO TRASDUTTORE DI PRESSIONE	PRESSURE TRANSDUCER TUBE
100	14946	TUBO USCITA VALVOLA MOTORIZZATA PROFILAZIONE PRESSIONE	MOTORIZED VALVE OUTLET TUBE FOR PRESSURE PROFILING
	15210	TUBO USCITA VALVOLA MOTORIZZATA PROFIL. PRESSIONE "T.A."	MOTORIZED VALVE OUTLET TUBE FOR PRESSURE PROFILING "T.A."
101	14948	TUBO VALVOLA SICUREZZA 13BAR PER PROFILAZIONE PRESSIONE	13 BAR SAFETY VALVE TUBE FOR PRESSURE PROFILING
102	14947	VALVOLA SICUREZZA 13BAR PER PROFILAZIONE PRESSIONE	13 BAR SAFETY VALVE FOR PRESSURE PROFILING
103	838	TUBO SILICONE 5X8	SILICON TUBE 5X8
104	14945	TUBO ENTRATA VALVOLA MOTORIZZATA PROFILAZIONE PRESSIONE	MOTORIZED VALVE INLET TUBE FOR PRESSURE PROFILING
105	813	NIPLES 1/8" M - 1/8" M	MALE NIPPLE 1/8"
106	14942	VALVOLA MOTORIZZATA PROFILAZIONE PRESSIONE	MOTORIZED VALVE FOR PRESSURE PROFILING
107	6346	GHIERA 1/8" H=4MM	RING NUT 1/8" H=4MM
108	7405	RACCORDO A "T" IN RESINA	RESIN T-CONNECTION
109	15340	VITE TE M4X12	HEXAGON HEAD SCREW M4X12
110	14056	RACCORDO DRITTO MASCHIO 1/8" "TAKE AWAY"	MALE STRAIGHT 1/8" "TAKE AWAY"

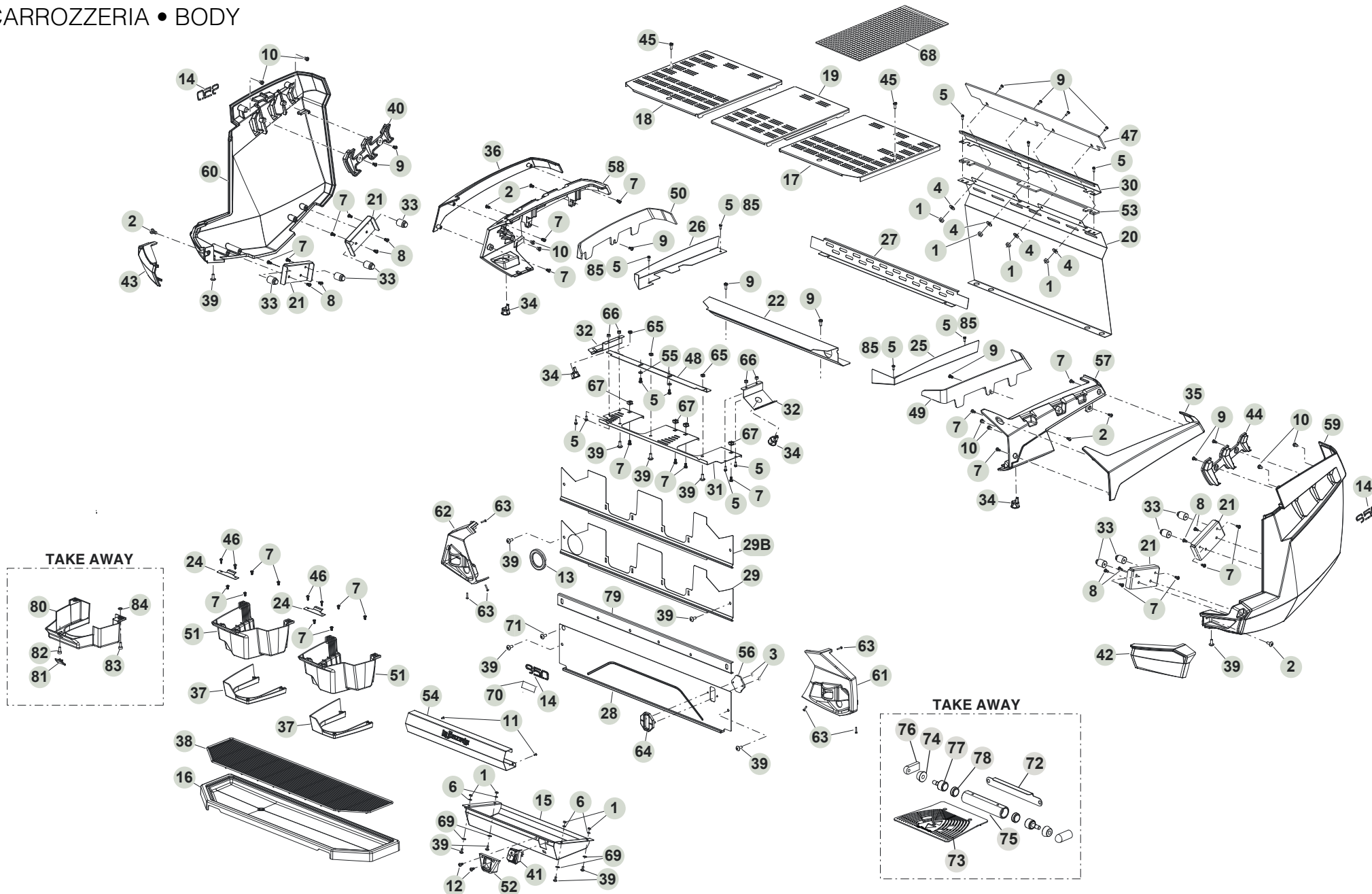
TELAIO • CHASSIS



N°	COD.	DESCRIZIONE	DESCRIPTION
1	815	DADO M6	M6 NUT
2	816	RONDELLA LARGA 6.6X18	LARGE WASHER 6.6X18
3	1744	DADO M8	M8 NUT
4	1746	RONDELLA PIANA D.6	FLAT WASHER D.6
5	1749	DADO A GABBIA M6	CAGE NUT M6
6	14650	STRIP LED PER LOGO OPALE LA SPAZIALE	LED STRIP FOR OPAL LOGO LA SPAZIALE
7	4336	VITE TC M4X16	SCREW TC M4X16
8	1946	VITE AUTOFILETTANTE 2,9 X 9,5	SELF-TAPPING SCREW 2.9 X 9.5
9	2282	RONDELLA DENTELLATA D.8	TOOTH WASHER D.8
10	2333	VITE TC M4X12	CYLINDRICAL HEAD SCREW M4X12
11	2358	VITE TE M8X30	HEXAGON HEAD SCREW M8X30
12	3175	PRESSACAVO+GHIERA PG16	CABLE GLAND+LOCK NUT PG16"
13	14866	PERNO M6 M/F L=25,5	PIN M6 M/F L=25.5
14	5686	DADO FLANGIATO M4	FLANGE NUT M4
15	8022	VITE TBL M6X10	SCREW TBL M6X10
16	8584	VITE TE M8 FILETTO M4 FEMMINA	HEXAGON HEAD SCREW M8 FEMALE THREAD M4
	14152	VITE TE M8 FILETTO M4 FEMMINA L=21MM "T.A."	HEXAGON HEAD SCREW M8 FEMALE THREAD M4 L=21MM "T.A."
17	9813	ANGOLARE PER BASAMENTO	BASE ANGLE
18	9887	DADO A GABBIA M4	CAGE NUT M4
19	10278	VASCHETTA DI SCARICO ACQUA	WATER DRAIN BOX
20	12475	PIASTRA SUPPORTO VETRO LIVELLO	LEVEL GLASS SUPPORTING PLATE
21	12611	VITE M4 FISSAGGIO CONTATORI VOLUMETRICI	M4 SCREW FOR FLOWMETER FASTENING
22	13803	VITE TE FLANGIATA M8X20	FLANGE HEXAGON HEAD SCREW M8X20
23	14100	PASSACAVO OVALE CON MEMBRANA 50X30	CABLE GROMMET WITH MEMBRANE 50X30
24	44865	PIASTRA FISSAGGIO VASCHETTA SCARICO ACQUA	WATER DRAIN BOX FASTENING PLATE
25	14394	BASE 2GR.	2-GROUPS BASE
	14395	BASE 3GR.	3-GROUPS BASE
26	14396	FIANCO INTERNO INTERMEDIO DESTRO	RIGHT INTERMEDIATE INSIDE PANEL
27	14397	FIANCO INTERNO INTERMEDIO SINISTRO	LEFT INTERMEDIATE INSIDE PANEL
28	14398	FIANCO INTERNO SUPERIORE DESTRO	RIGHT UPPER INSIDE PANEL
29	14399	FIANCO INTERNO SUPERIORE SINISTRO	LEFT UPPER INSIDE PANEL
30	14400	BARRA RUBINETTI 2GR.	2-GROUPS VALVE BAR
	15185	BARRA RUBINETTI 2GR. "TAKE AWAY"	2-GROUPS VALVE BAR "TAKE AWAY"
	14401	BARRA RUBINETTI 3GR.	3-GROUPS VALVE BAR
	15186	BARRA RUBINETTI 3GR. "TAKE AWAY"	3-GROUPS VALVE BAR "TAKE AWAY"
31	14402	PIASTRA IRRIGIDIMENTO FIANCO SINISTRO BASE	BASE LEFT SIDE REINFORCING PLATE
32	14403	PIASTRA IRRIGIDIMENTO FIANCO DESTRO BASE	BASE RIGHT SIDE REINFORCING PLATE
33	14404	FASCIONE 2GR.	2-GROUPS HOLDER PANEL
	15183	FASCIONE 2GR. "TAKE AWAY"	2-GROUPS HOLDER PANEL "TAKE AWAY"
	14405	FASCIONE 3GR.	3-GROUPS HOLDER PANEL
	15184	FASCIONE 3GR. "TAKE AWAY"	3-GROUPS HOLDER PANEL "TAKE AWAY"
34	14407	TRAVERSA POSTERIORE TELAIO 2GR.	2-GROUPS CHASSIS REAR TRAVERSE

N°	COD.	DESCRIZIONE	DESCRIPTION
	14408	TRAVERSA POSTERIORE TELAIO 3GR.	3-GROUPS CHASSIS REAR TRAVERSE
35	14409	PIASTRA SUPPORTO CALDAIA	BOILER SUPPORT PLATE
	15201	PIASTRA SUPPORTO CALDAIA "TAKE AWAY"	BOILER SUPPORT PLATE "TAKE AWAY"
36	14412	PIASTRA SUPPORTO PER LOGO OPALE LA SPAZIALE	SUPPORT PLATE FOR OPAL LOGO LA SPAZIALE
37	14415	CARTER POSTERIORE BASE 2GR.	2-GROUPS REAR GUARD
	14416	CARTER POSTERIORE BASE 3GR.	3-GROUPS REAR GUARD
38	14471	SERIE STRIP LED LATERALI	SIDE LED STRIP SERIES
39	14444	CASSETTO ELETTRICO	ELECTRIC BOX
40	14446	COPERCHIO PER CASSETTO ELETTRICO	ELECTRIC BOX COVER
41	14657	PIASTRA SUPPORTO ALIMENTATORE SWITCHING	SUPPORT PLATE FOR SWITCHING FEEDER
42	14450	PIASTRA SUPPORTO RESISTENZA SCALDATAZZE 2GR.	2-GR. SUPPORT PLATE FOR CUP WARMER HEATING ELEMENT
	14451	PIASTRA SUPPORTO RESISTENZA SCALDATAZZE 3GR.	3-GR. SUPPORT PLATE FOR CUP WARMER HEATING ELEMENT
43	14656	PIASTRA SUPPORTO TRASFORMATORE TOROIDALE	SUPPORT PLATE FOR TOREX TRANSFORMER
44	14454	PIASTRINA SUPPORTO LATERALE BACINELLA	DRIP TRAY SIDE SUPPORT PLATE
45	14485	VITE TBEI M6X12	SCREW TBEI M6X12
46	14456	PIASTRA RINFORZO POSTERIORE BASE	BASE REAR REINFORCING PLATE
47	14464	PERNO CH=13 L=10 M8M-M4F	PIN CH=13 L=10 M8M-M4F
48	14425	LAMIERA SUPPORTO STRIP LED LATERALI	SIDE LED STRIP SUPPORT PLATE
49	8470	RONDELLA DI PLASTICA 4,3X4	PLASTIC WASHER 4.3X4
50	6315	PRESSACAVO+GHIERA PG9	CABLE GLAND+LOCK NUT PG9"
51	15172	DISTANZIALE H3	SPACER H3
52	15020	RONDELLA GROWER D.6	GROWER WASHER D.6
53	15176	PIASTRA COPRIMPIANTO	PLANT COVER
54	15177	PIASTRA COPRIMPIANTO DESTRA 3GR	RIGHT PLANT COVER 3GR
55	15187	COMPLETAMENTO BARRA RUBINETTI 2GR. "TAKE AWAY"	2-GROUPS COMPLEMENTARY VALVE BAR "TAKE AWAY"
	15188	COMPLETAMENTO BARRA RUBINETTI 3GR. "TAKE AWAY"	3-GROUPS COMPLEMENTARY VALVE BAR "TAKE AWAY"
56	15220	DISTANZIALE PLASTICA L=17MM	PLASTIC SPACER L=17

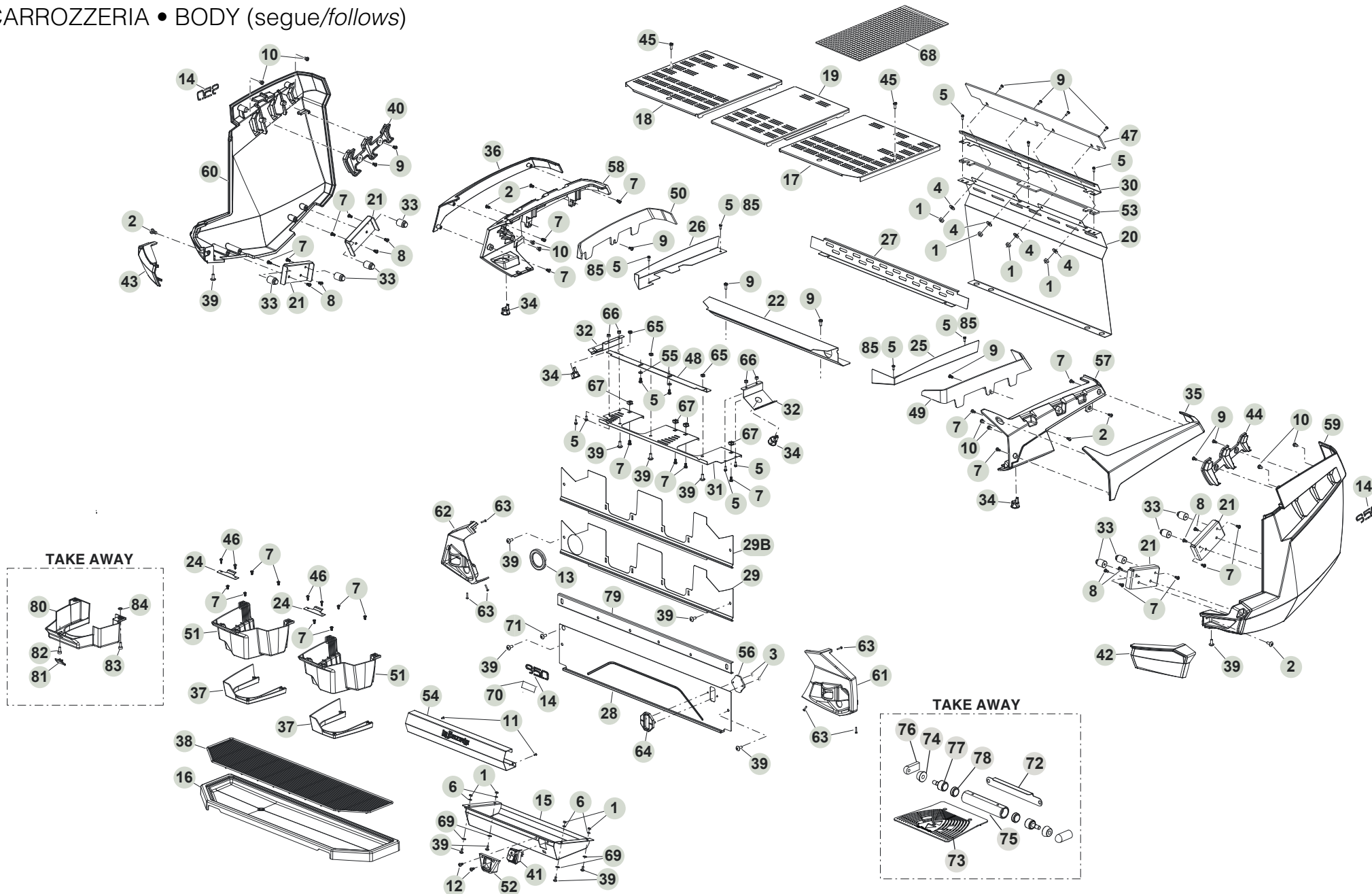
CARROZZERIA • BODY



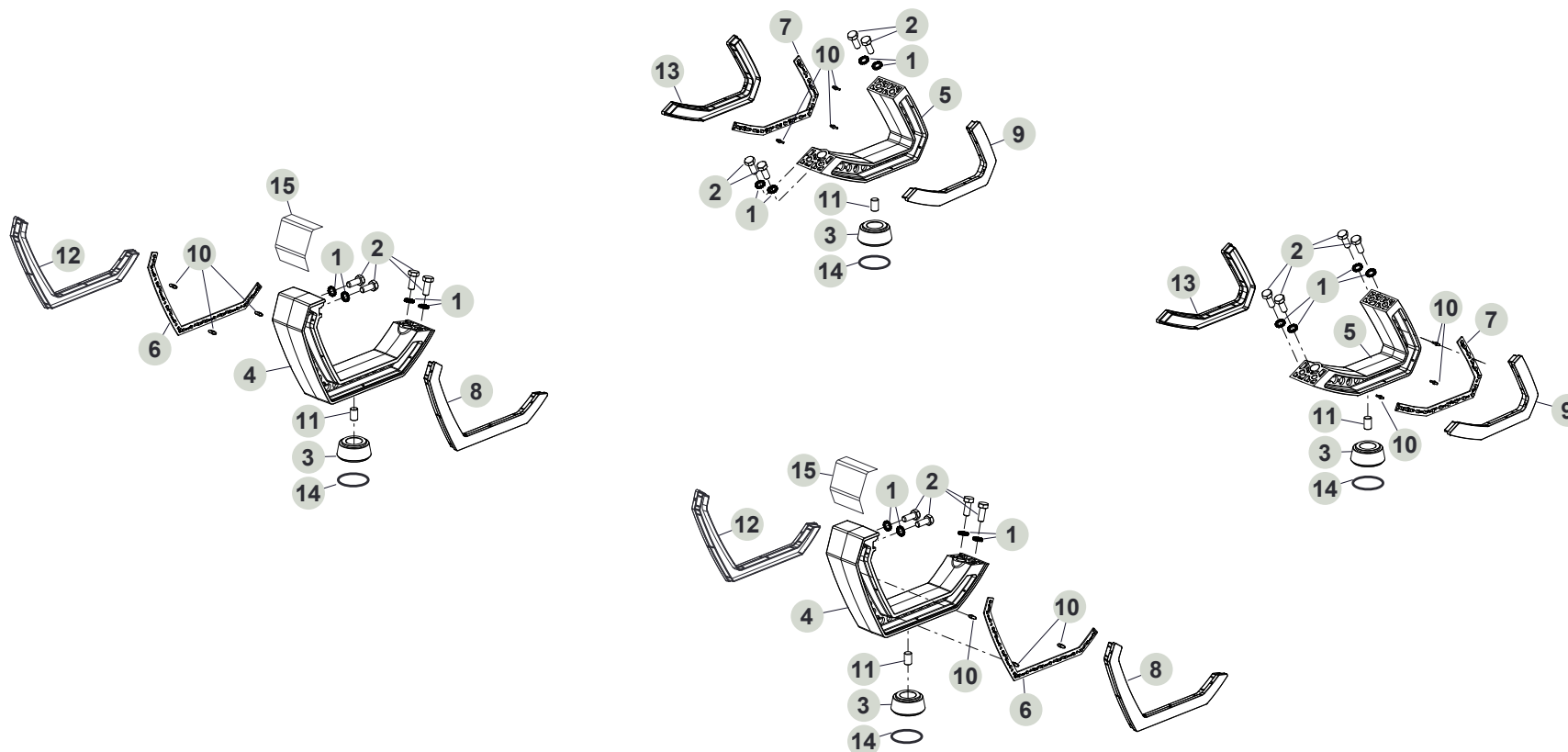
N°	COD.	DESCRIZIONE	DESCRIPTION
1	815	DADO M6	NUT M6
2	1850	VITE TBL M6X15	SCREW TBL M6X15
3	10068	RONDELLA ELASTICA D.3	WASHER D.3
4	1993	RONDELLA DENTELLATA D.6	TOOTH WASHER D.6
5	2333	VITE TC M4X12	CYLINDRICAL HEAD SCREW M4X12
6	1746	RONDELLA D.6	WASHER D.6
7	5685	VITE TE FLANGIATA M5X12	FLANGED HEXAGON HEAD SCREW M5X12
8	8021	VITE TCCE 6X10	SCREW TCCE 6X10
9	8022	VITE TBL M6X10	SCREW TBL M6X10
10	8378	INSERTO M6 PER FIANCO	INSERT M6 FOR SIDE PANEL
11	8823	VITE TC M3X10	CYLINDRICAL HEAD SCREW M3X10
12	11552	VITE TC M3X20	CYLINDRICAL HEAD SCREW M3X20
13	12464	CORNICE PER MANOMETRO	FRAME FOR PRESSURE GAUGE
14	14376	ADESIVO LOGO S50	LOGO S50 ADHESIVE
15	14413	CARTER ANTERIORE BASE 2GR.	2-GROUPS BASE FRONT GUARD
	14414	CARTER ANTERIORE BASE 3GR.	3-GROUPS BASE FRONT GUARD
16	14417	BACINELLA 2GR.	2-GROUPS DRIP TRAY
	14418	BACINELLA 3GR.	3-GROUPS DRIP TRAY
17	14419	PIASTRA POGGIA TAZZE DESTRA	RIGHT CUP HOLDER PLATE
18	14420	PIASTRA POGGIA TAZZE SINISTRA	LEFT CUP HOLDER PLATE
19	14421	PIASTRA POGGIA TAZZE CENTRALE 3GR.	CENTRAL 3-GR CUP HOLDER PLATE
20	14422	PANNELLO POSTERIORE 2GR.	2-GROUPS REAR PANEL
	14423	PANNELLO POSTERIORE 3GR.	3-GROUPS REAR PANEL
21	14426	MANIGLIA SOLLEVAMENTO	LIFTING HANDLE
22	14427	LAMIERA SUPERIORE ASSIEME DISPLAY 2GR.	2-GROUPS DISPLAY ASSEMBLY UPPER PLATE
	14428	LAMIERA SUPERIORE ASSIEME DISPLAY 3GR.	3-GROUPS DISPLAY ASSEMBLY UPPER PLATE
24	14431	LAMIERA AGGANCIO COPRIGRUPPO	GROUP COVER COUPLING PLATE
25	14432	CONTENIMENTO LATERALE DESTRO PIANO TAZZE	DRIP TRAY GRID RIGHT SIDE GUARD
26	14433	CONTENIMENTO LATERALE SINISTRO PIANO TAZZE	DRIP TRAY GRID LEFT SIDE GUARD
27	14434	CONTENIMENTO POSTERIORE PIANO TAZZE 2GR.	2-GROUPS DRIP TRAY GRID REAR GUARD
	14435	CONTENIMENTO POSTERIORE PIANO TAZZE 3GR.	3-GROUPS DRIP TRAY GRID REAR GUARD
28	14438	COPRISCARICO INFERIORE 2GR.	2-GROUPS LOWER SPLASH PANEL
	15199	COPRISCARICO INFERIORE 2GR. "TAKE AWAY"	2-GROUPS LOWER SPLASH PANEL "TAKE AWAY"
	14439	COPRISCARICO INFERIORE 3GR.	3-GROUPS LOWER SPLASH PANEL
	15200	COPRISCARICO INFERIORE 3GR. "TAKE AWAY"	3-GROUPS LOWER SPLASH PANEL "TAKE AWAY"
29	14436	COPRISCARICO SUPERIORE 2GR. S50 SELETRON	S50 SELETRON 2-GR. UPPER SPLASH PANEL
	15195	COPRISCARICO SUPERIORE 2GR. S50 SELETRON "T.A."	S50 SELETRON 2-GR. UPPER SPLASH PANEL "T.A."
	14437	COPRISCARICO SUPERIORE 3GR. S50 SELETRON	S50 SELETRON 3-GR. UPPER SPLASH PANEL
	15196	COPRISCARICO SUPERIORE 3GR. S50 SELETRON "T.A."	S50 SELETRON 3-GR. UPPER SPLASH PANEL "T.A."
29B	14890	COPRISCARICO SUP. 2GR. S50 3.0/PERFORMANCE	S50 3.0/PERFORMANCE 2-GR. UPPER SPLASH PANEL
	15197	COPRISCARICO SUP. 2GR. S50 3.0/PERFORMANCE "T.A."	S50 3.0/PERFORMANCE 2-GR. UPPER SPLASH PANEL "T.A."

N°	COD.	DESCRIZIONE	DESCRIPTION
	14891	COPRISCARICO SUP. 3GR. S50 3.0/PERFORMANCE	S50 3.0/PERFORMANCE 3-GR. UPPER SPLASH PANEL
	15198	COPRISCARICO SUP. 3GR. S50 3.0/PERFORMANCE "T.A."	S50 3.0/PERFORMANCE 3-GR. UPPER SPLASH PANEL "T.A."
30	14442	COMPLETAMENTO POSTERIORE SUPERIORE 2GR.	2-GROUPS UPPER COMPLEMENTARY REAR PANEL
	14443	COMPLETAMENTO POSTERIORE SUPERIORE 3GR.	3-GROUPS UPPER COMPLEMENTARY REAR PANEL
31	14452	CHIUSURA SUPERIORE COPRISCARICO 2GR.	2-GR SPLASH PANEL UPPER CLOSING PANEL
	15192	CHIUSURA SUPERIORE COPRISCARICO 2GR. "TAKE AWAY"	2-GR SPLASH PANEL UPPER CLOSING PANEL "TAKE AWAY"
	14453	CHIUSURA SUPERIORE COPRISCARICO 3GR.	3-GR SPLASH PANEL UPPER CLOSING PANEL
	15193	CHIUSURA SUPERIORE COPRISCARICO 3GR. "TAKE AWAY"	3-GR SPLASH PANEL UPPER CLOSING PANEL "TAKE AWAY"
32	14455	LAMIERINO SUPPORTO FARETTO FIANCO	SIDE LIGHT SUPPORT PLATE
	15194	LAMIERINO SUPPORTO FARETTO FIANCO "TAKE AWAY"	SIDE LIGHT SUPPORT PLATE "TAKE AWAY"
33	14463	PERNO AGGANCIO MANIGLIA	HANDLE COUPLING PIN
34	14470	LED PIANO TAZZE	DRIP TRAY GRID LED
35	14477	INSERTO ZAMA FIANCO DESTRO	RIGHT SIDE PANEL ZAMAK INSERT
36	14478	INSERTO ZAMA FIANCO SINISTRO	LEFT SIDE PANEL ZAMAK INSERT
37	14479	COPRIGRUPPO INFERIORE	LOWER GROUP COVER
38	14480	GRIGLIA BACINELLA 2GR.	2-GROUPS DRIP TRAY GRID
	14481	GRIGLIA BACINELLA 3GR.	3-GROUPS DRIP TRAY GRID
39	14485	VITE TBEI M6X12	SCREW TBEI M6X12
40	14516	INSERTO OPALE FIANCO SINISTRO	LEFT SIDE PANEL OPAL INSERT
41	14503	INTERRUTTORE GENERALE	MAIN SWITCH
42	14519	INSERTO INFERIORE FIANCO DESTRO	RIGHT SIDE PANEL LOWER INSERT
43	14520	INSERTO INFERIORE FIANCO SINISTRO	LEFT SIDE PANEL LOWER INSERT
44	14515	INSERTO OPALE FIANCO DESTRO	RIGHT SIDE PANEL OPAL INSERT
45	2352	VITE TC SVASATA M4X8	ROUNDED CYLINDRICAL HEAD SCREW M4X8
46	1937	VITE AUTOFILLETANTE M3,9X9,5	SELF-TAPPING-SCREW M3.9X9.5
47	14524	VETRINETTA POSTERIORE 2GR.	2-GROUPS CUP GUARD REAR PANEL
	14525	VETRINETTA POSTERIORE 3GR.	3-GROUPS CUP GUARD REAR PANEL
48	14448	STAFFA APPOGGIO ASSIEME DISPLAY 2GR.	2-GROUPS DISPLAY ASSEMBLY SUPPORT BRACKET
	15190	STAFFA APPOGGIO ASSIEME DISPLAY 2GR. "T.A."	2-GROUPS DISPLAY ASSEMBLY SUPPORT BRACKET "T.A."
	14449	STAFFA APPOGGIO ASSIEME DISPLAY 3GR.	3-GROUPS DISPLAY ASSEMBLY SUPPORT BRACKET
	15191	STAFFA APPOGGIO ASSIEME DISPLAY 3GR. "T.A."	3-GROUPS DISPLAY ASSEMBLY SUPPORT BRACKET "T.A."
49	14526	VETRINETTA DESTRA	RIGHT CUP GUARD
50	14527	VETRINETTA SINISTRA	LEFT CUP GUARD
51	14528	COPRIGRUPPO SUPERIORE	UPPER GROUP COVER
52	14529	SUPPORTO INTERRUTTORE GENERALE	MAIN SWITCH SUPPORT
53	14531	SPESSORE ACRILICO POSTERIORE SUPERIORE 2GR.	2-GROUPS UPPER REAR ACRYLIC THICKNESS
	14532	SPESSORE ACRILICO POSTERIORE SUPERIORE 3GR.	3-GROUPS UPPER REAR ACRYLIC THICKNESS
54	14567	PANNELLO ANTERIORE INFERIORE 2GR.	2-GROUPS LOWER FRONT PANEL
	14568	PANNELLO ANTERIORE INFERIORE 3GR.	3-GROUPS LOWER FRONT PANEL
55	1760	RONDELLA DENTELLATA D.4	TOOTH WASHER D.4
56	14655	COMPLET. CORNICE PER LIVELLO ACQUA IN CALDAIA	BOILER WATER LEVEL FRAME COMPLEM. PANEL
	12463	COMPLET. CORNICE PER LIVELLO ACQUA IN CALDAIA "T.A."	BOILER WATER LEVEL FRAME COMPLEM. PANEL "T.A."

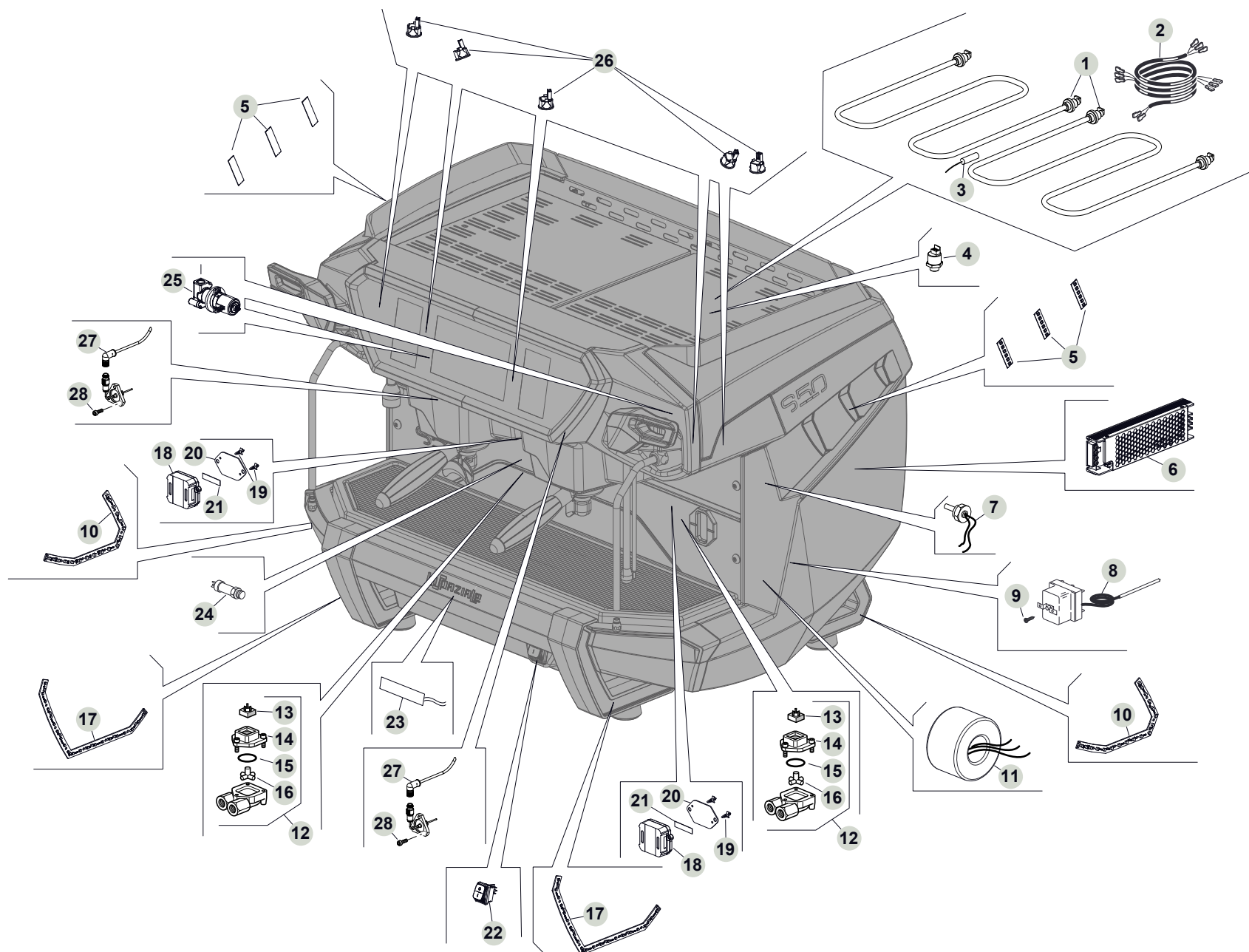
CARROZZERIA • BODY (segue/follows)



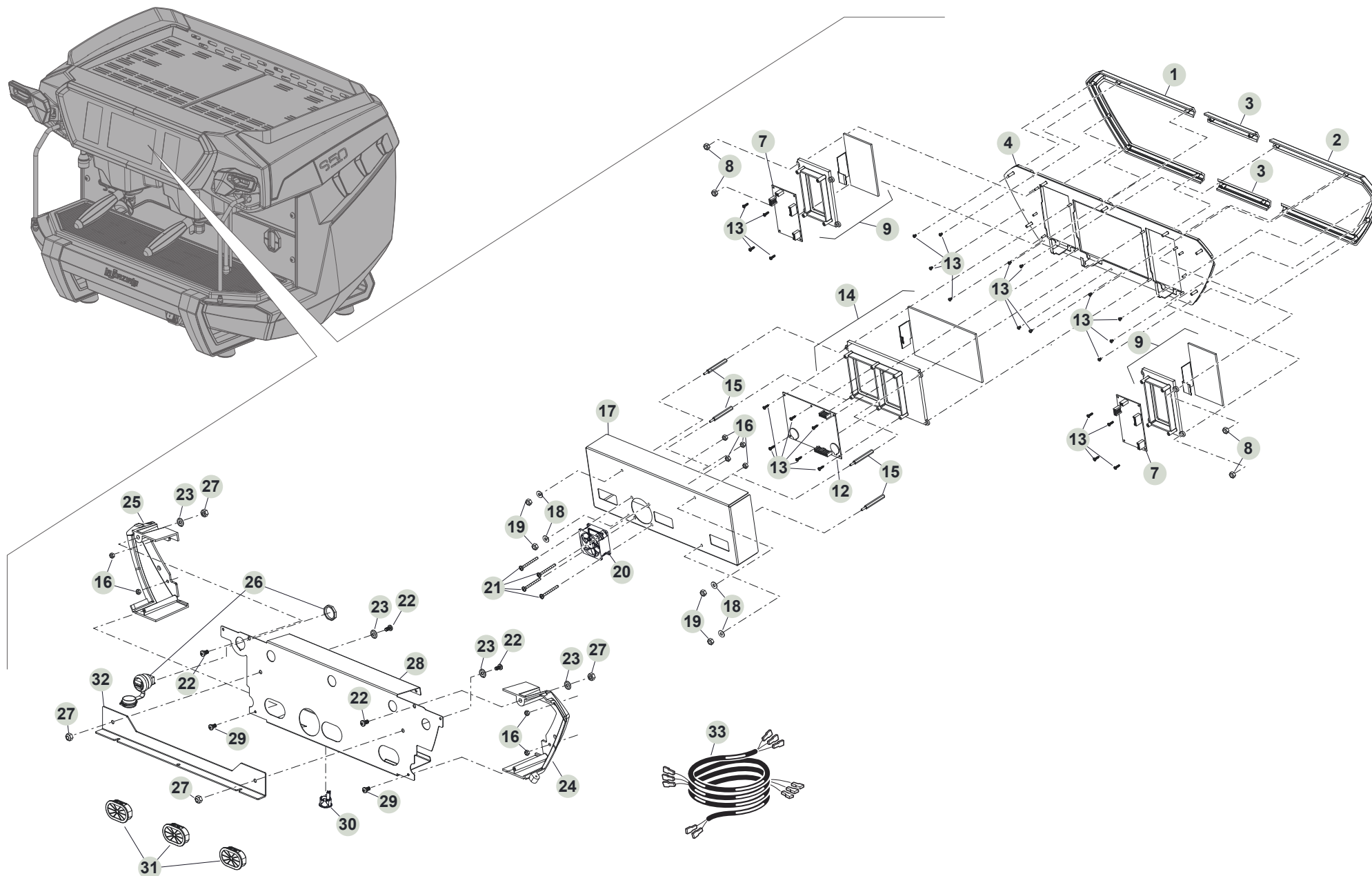
PIEDI • FEET



COMPONENTI ELETTRICI • ELECTRONIC COMPONENTS

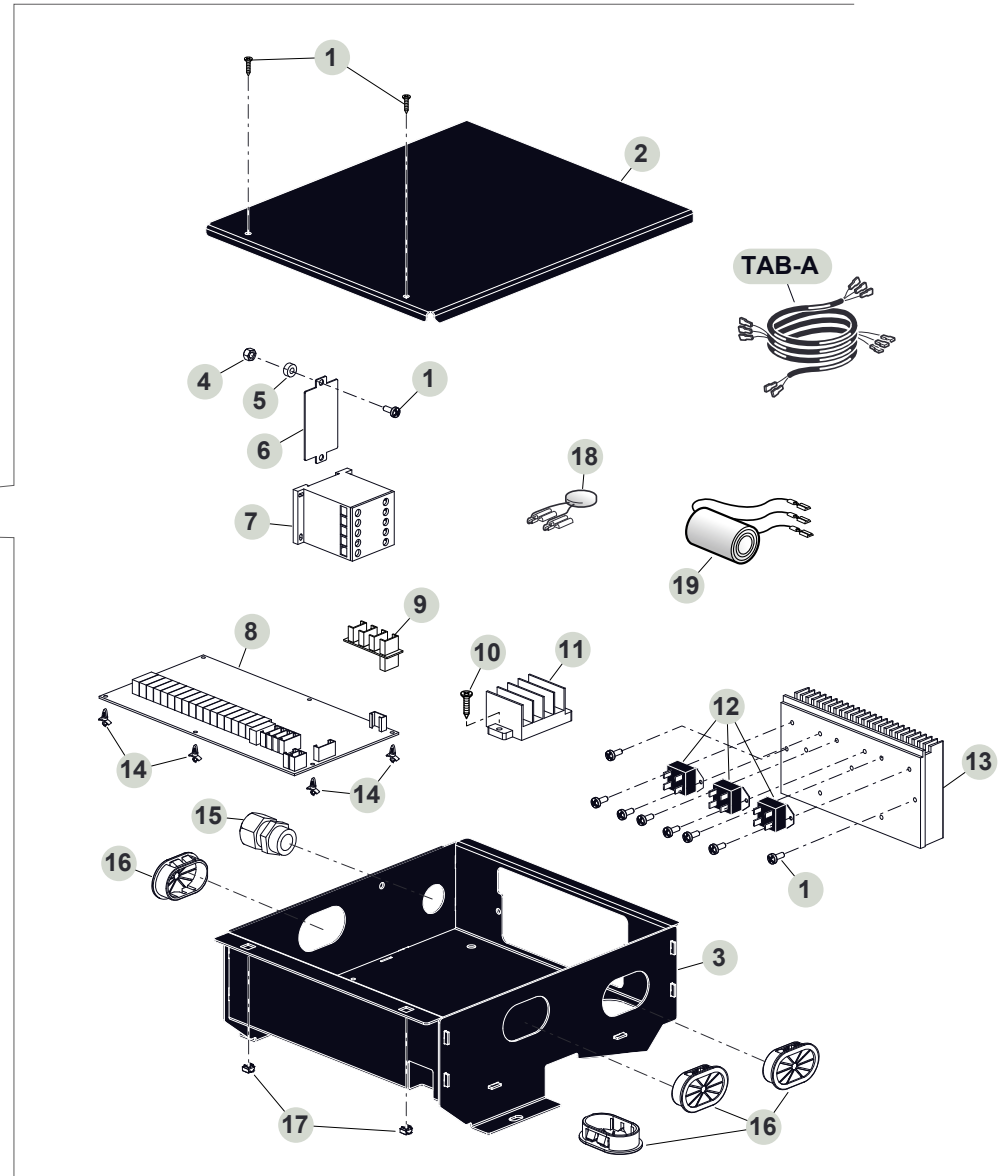
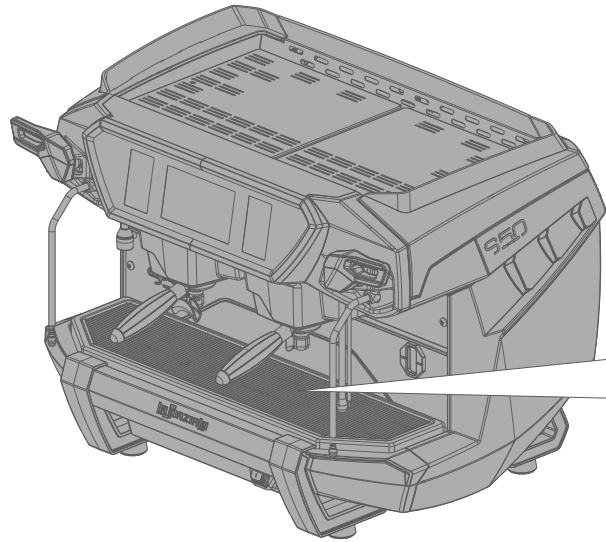


DISPLAY • DISPLAY



N°	COD.	DESCRIZIONE	DESCRIPTION
1	14521	CORNICE LATERALE DESTRA DISPLAY	DISPLAY RIGHT SIDE FRAME
2	14522	CORNICE LATERALE SINISTRA DISPLAY	DISPLAY LEFT SIDE FRAME
3	14523	COMPLETAMENTO CORNICE DISPLAY 3GR.	3-GROUPS DISPLAY COMPLEMENTARY FRAME
4	15023	VETRO TOUCH SCREEN 2GR.	2-GROUPS TOUCH SCREEN GLASS
	15024	VETRO TOUCH SCREEN 3GR.	3-GROUPS TOUCH SCREEN GLASS
7	14499	CENTRALINA DISPLAY 4,3"	DISPLAY 4.3" CONTROL UNIT
8	12570	DADO M3 AUTOBLOCCANTE	SELF-TAPPING NUT M3
9	15027	ASSIEME CENTRALINA DISPLAY 4,3"	DISPLAY 4,3" CONTROL UNIT ASSEMBLY
12	14500	CENTRALINA DISPLAY 7"	DISPLAY 7" CONTROL UNIT
13	1946	VITE AUTOFILETTANTE M2,9X9,5	SELF-TAPPING SCREW M2.9X9.5
14	15028	ASSIEME CENTRALINA DISPLAY 7"	DISPLAY 7" CONTROL UNIT ASSEMBLY
15	14714	COLONNINA ESAGONALE M3 M/F H=45MM	HEXAGONAL PIN M3 M/F H=45MM
16	5686	DADO FLANGIATO M4	FLANGE NUT M4
17	14613	CARTER INTERNO CHIUSURA DISPLAY 2GR.	2-GROUPS DISPLAY CLOSING INSIDE GUARD
	14614	CARTER INTERNO CHIUSURA DISPLAY 3GR.	3-GROUPS DISPLAY CLOSING INSIDE GUARD
18	7680	RONDELLA GROWER D.3	GROWER WASHER D.3
19	820	DADO M3	NUT M3
20	14892	VENTOLA 12V CABLATA	WIRED 12V FAN
21	2354	VITE TC M4X20	CYLINDRICAL HEAD SCREW M4X20
22	2460	VITETE M6X14	HEXAGON HEAD SCREW M6X14
23	1993	RONDELLA DENTELLATA D.6	TOOTH WASHER D.6
24	14698	COMPLETAMENTO DISPLAY SINISTRO ANTRACITE METALLIZZATO	METAL ANTHRACITE LEFT DISPLAY COMPLEMENTARY PANEL
	14700	COMPLETAMENTO DISPLAY SINISTRO BIANCO METALLIZZATO	METAL WHITE LEFT DISPLAY COMPLEMENTARY PANEL
	14702	COMPLETAMENTO DISPLAY SINISTRO ROSSO	RED LEFT DISPLAY COMPLEMENTARY PANEL
	14704	COMPLETAMENTO DISPLAY SINISTRO NERO OPACO	MATT BLACK LEFT DISPLAY COMPLEMENTARY PANEL
25	14697	COMPLETAMENTO DISPLAY DESTRO ANTRACITE METALLIZZATO	METAL ANTHRACITE RIGHT DISPLAY COMPLEMENTARY PANEL
	14699	COMPLETAMENTO DISPLAY DESTRO BIANCO METALLIZZATO	METAL WHITE RIGHT DISPLAY COMPLEMENTARY PANEL
	14701	COMPLETAMENTO DISPLAY DESTRO ROSSO	RED RIGHT DISPLAY COMPLEMENTARY PANEL
	14703	COMPLETAMENTO DISPLAY DESTRO NERO OPACO	MATT BLACK RIGHT DISPLAY COMPLEMENTARY PANEL
26	14608	CONNETTORE USB-A FF	CONNECTOR USB-A FF
27	815	DADO M6	NUT M6
28	14429	LAMIERA CHIUSURA DISPLAY 2GR.	2-GROUPS DISPLAY CLOSING GUARD
	14430	LAMIERA CHIUSURA DISPLAY 3GR.	3-GROUPS DISPLAY CLOSING GUARD
29	14778	VITE PER PLASTICA M3X16	SCREW FOR PLASTIC M3X16
30	14470	LED PIANO TAZZE	LED FOR CUP GRID
31	14100	PASSACAVO OVALE CON MEMBRANA 37X25	OVAL CABLE GROMMET WITH MEMBRANE 37X25
32	14440	STAFFA FISSAGGIO ASSIEME DISPLAY 2GR.	2-GROUPS DISPLAY ASSEMBLY FASTENING BRACKET
	14441	STAFFA FISSAGGIO ASSIEME DISPLAY 3GR.	3-GROUPS DISPLAY ASSEMBLY FASTENING BRACKET
33	14766	CABLAGGIO PER DISPLAY 2GR.	2-GROUPS DISPLAY WIRING
	14767	CABLAGGIO PER DISPLAY 3GR.	3-GROUPS DISPLAY WIRING

CASSETTO ELETTRICO • ELECTRIC BOX

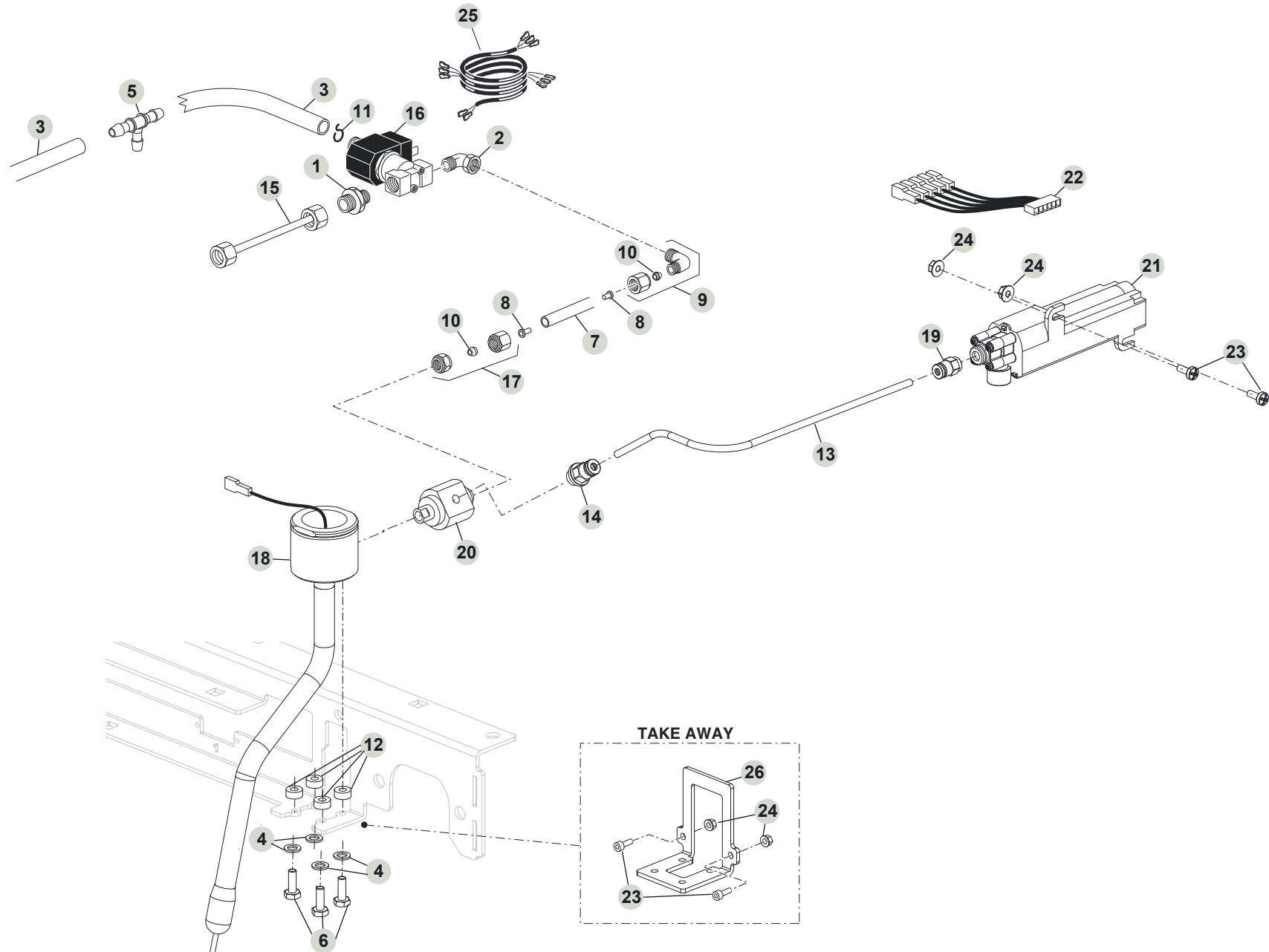


CASSETTO ELETTRICO • ELECTRIC BOX

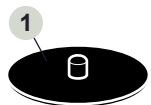
N°	COD.	DESCRIZIONE	DESCRIPTION
1	2333	VITE TC M4X12	SCREW TC M4X12
2	14446	COPERCHIO PER CASSETTO ELETTRICO	ELECTRIC BOX COVER
3	14444	CASSETTO ELETTRICO	ELECTRIC BOX
4	5686	DADO FLANGIATO M4	FLANGE NUT M4
5	8470	RONDELLA DI PLASTICA 4,3X4	PLASTIC WASHER 4.3X4
6	10211	PIASTRA FISSAGGIO TELERUTTORE	CONTACTOR FASTENING PLATE
7	9822	TELERUTTORE - BOBINA 230VAC 50/60HZ	CONTACTOR - COIL 230VAC 50/60HZ
8	14501	CENTRALINA POTENZA	POWER CONTROL UNIT
9	14938	CENTRALINA ESPANSIONE DH485 PER PROFILAZIONE DI PRESSIONE	EXPANSION DH485 CONTROL UNIT FOR PRESSURE PROFILING
10	4336	VITE TC M4X16	CYLINDRICAL HEAD SCREW M4X16
11	819	MORSETTIERA A 4 POLI	4-POLE TERMINAL BOARD
12	9866	RELE' STATICO	STATIC RELAY
13	4588	DISSIPATORE PER RELE' STATICI	HEAT SINK FOR STATIC RELAY
14	14716	DISTANZIATORE H=17MM	SPACER H=17MM
15	3175	PRESSACAVO+GHIERA PG16	CABLE GLAND+LOCK NUT PG16"
16	14100	PASSACAVO OVALE CON MEMBRANA 50X30	OVAL CABLE GROMMET WITH MEMBRANE 50X30
17	9887	DADO A GABBIA M4	CAGE NUT M4
18	3293	VARISTORE 275V CABLATO	WIRED VARISTOR 275V
19	3571	SERIE DI FILTRI CAPACITIVI CABLATI	SERIES OF WIRED CAPACITOR FILTERS

TAB-A	CABLAGGIO BASE	CAVO FRONTALE GRUPPO 1	CAVO FRONTALE GRUPPO 2	CAVO FRONTALE GRUPPO 3	CAVO EV.ITC GRUPPO 1	CAVO EV.ITC GRUPPO 2	CAVO EV.ITC GRUPPO 3	CAVO TRASDUTTORE DI PRESSIONE	CAVO ESTENSIONE DH485	CAVO DRIVER PROFILAZIONE GRUPPO 1	CAVO DRIVER PROFILAZIONE GRUPPO 2	CAVO DRIVER PROFILAZIONE GRUPPO 3
	BASIC WIRING	FRONT CABLE GROUP 1	FRONT CABLE GROUP 2	FRONT CABLE GROUP 3	ITC EV CABLE GROUP 1	ITC EV CABLE GROUP 2	ITC EV CABLE GROUP 3	PRESSURE TRANSDUCER CABLE	EXTENSION CABLE DH485	PROFILING DRIVER CABLE GROUP 1	PROFILING DRIVER CABLE GROUP 2	PROFILING DRIVER CABLE GROUP 3
S50 SELETRON 2 GR.	14637	14762	14763									
S50 SELETRON 3 GR.	14638	14762	14815	14772								
S50 3.0 2 GR.	14637	14773	14774		14759	14760		14786				
S50 3.0 3 GR.	14638	14773	14816	14775	14759	14760	14761	14786				
S50 PERFORMANCE 2 GR.	14637	14773	14774		14759	14760		14786	14985	14939	14940	
S50 PERFORMANCE 3 GR.	14638	14773	14816	14775	14759	14760	14761	14786	14985	14939	14940	14941

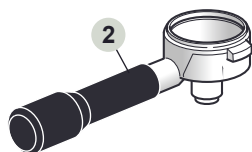
M.A.T. • M.A.T. SYSTEM



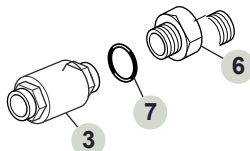
ACCESSORI • ACCESSORIES



PORTAFILTRO ORZO
FILTER HOLDER FOR BARLEY



VALVOLA DI NON RITORNO
ONE-WAY VALVE



ESTRATTORE FILTRO
FILTER EXTRACTOR



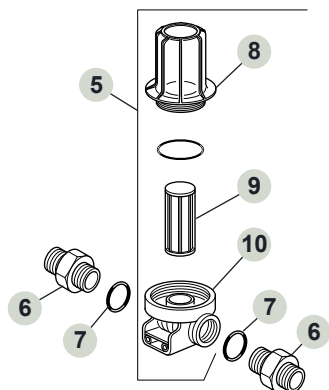
CAPPUCCINATORE VERTICALE
VERTICAL MILK FROTHER

Indicato per macchine "TAKE AWAY"
Suitable for "TAKE AWAY" machines

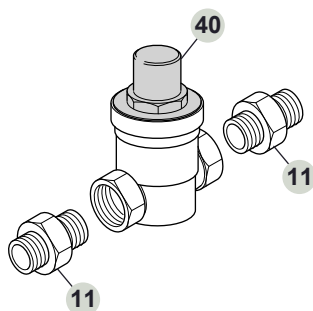
CAPPUCCINATORE ORIZZONTALE
HORIZONTAL MILK FROTHER

Indicato per macchine standard
Suitable for standard machines

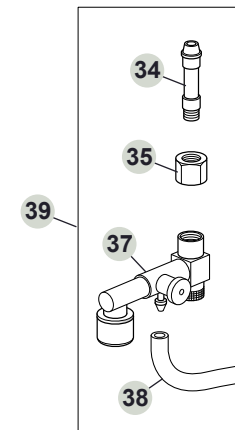
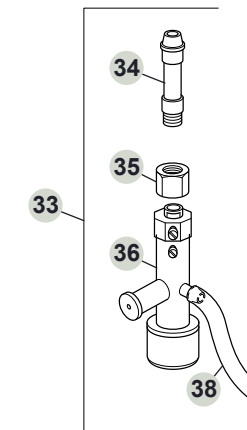
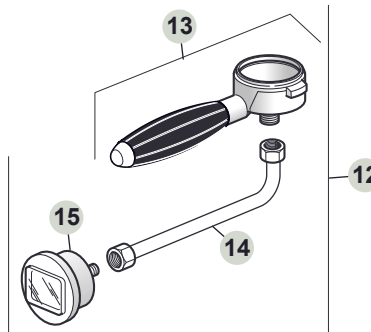
FILTRO ANTIMPURITÀ
IMPURITIES FILTER



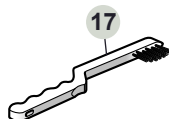
RIDUTTORE DI PRESSIONE
PRESSURE REGULATOR



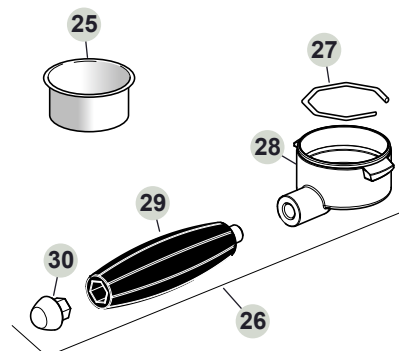
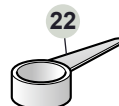
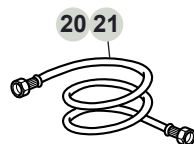
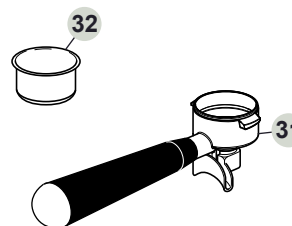
PORTAFILTRO CON MANOMETRO
FILTER HOLDER WITH PRESSURE GAUGE



PORTAFILTRO SENZA FONDO
BOTTOMLESS



PORTAFILTRO per 22GR
22GR FILTER HOLDER



N°	COD.	DESCRIZIONE	DESCRIPTION
1	8368	DISCO GOMMA PULIZIA GRUPPO CAFFÈ	RUBBER DISC FOR COFFEE GROUP CLEANING
2	8397	PORTAFILTRO PER ORZO	BARLEY POD PORTAFILTER
3	7085	VALVOLA DI NON RITORNO 3/8" 25 ATM	NON-RETURN VALVE 3/8" 25 ATM
4	12732	ESTRATTORE FILTRO	FILTER EXTRACTOR
5	6947	FILTRO ACQUA 3/8"	WATER STRAINER 3/8"
6	10030	NIPLES 3/8"M - 3/8"M OR	NIPPLE 3/8"M - 3/8"M OR
7	1471	GUARNIZIONE OR 121	O-RING 121
8	7106	BICCHIERE FILTRO ACQUA	WATER STRAINER CAP
9	7105	CARTUCCIA FILTRO ACQUA	WATER STRAINER CARTRIDGE
10	7107	TESTA FILTRO ACQUA	WATER STRAINER HEAD
11	366	NIPLES 3/8"M - 1/2"M	NIPPLE 3/8"M - 1/2"M
12	4435	PORTAFILTRO CON MANOMETRO	COMPLETE PORTAFILTER WITH PRESSURE GAUGE
13	5031	PORTAFILTRO PER MANOMETRO	PORTAFILTER FOR PRESSURE GAUGE
14	4306	TUBO PER PORTAFILTRO CON MANOMETRO	TUBE FOR PORTAFILTER WITH PRESSURE GAUGE
15	6238	MANOMETRO D.43 0-16 BAR	PRESSURE GAUGE D.43 0-16 BAR
16	635	CHIAVETTA PER SMONTAGGIO DOCCETTE	KEY FOR SHOWER DISASSEMBLING
17	1317	SPAZZOLA PER DOCCETTE	SHOWER BRUSH
18	2816	TUBO GOMMA SCARICO 1,5M	RUBBER DRAIN HOSE 1.5M
19	464	TUBO SCARICO 16X21	DRAIN TUBE 16X21
20	1325	TUBO FLEX ACCIAIO INOX 3/8" 70 CM	STAINLESS STEEL FLEXIBLE HOSE 3/8" CM 70
21	1326	TUBO FLEX ACCIAIO INOX 3/8" 150 CM	STAINLESS STEEL FLEXIBLE HOSE 3/8" CM 150
22	843	DOSINO	DOSER
23	644	PRESSINO MANUALE DI PLASTICA	PLASTIC MANUAL TAMPER
24	494	BARATTOLO DETERGENTE KG.1	CLEANING PRODUCT JAR 1 KG.
25	10340	FILTRO CAFFÈ DA 20 GRAMMI	20 GRAMS COFFEE FILTER
26	10429	PORTAFILTRO "BOTTOMLESS" COMPLETO	COMPLETE "BOTTOMLESS" PORTAFILTER
27	649	MOLLA FERMA FILTRO D.1,2MM	FILTER STOP SPRING D.1.2 MM
28	10416	CORPO PORTAFILTRO "BOTTOMLESS"	"BOTTOMLESS" PORTAFILTER BODY
29	10793	MANOPOLA PORTAFILTRO	PORTAFILTER KNOB
30	10794	INSERTO CROMO MANOPOLA PORTAFILTRO	CHROMED INSERT FOR PORTAFILTER KNOB
31	12762	PORTAFILTRO COMPLETO PER FILTRI CAFFÈ DA 20 E 22 GRAMMI	COMPLETE PORTAFILTER FOR 20 & 22 GRAMS COFFEE FILTERS
32	12764	FILTRO CAFFÈ DA 22 GRAMMI	22 GRAMS COFFEE FILTER
33	7326	CAPPUCCINATORE VERTICALE MODELLO A0581 COMPLETO	COMPLETE VERTICAL MILK FROTHER MOD.A0581
34	5460	TUBO CORTO ATTACCO CAPPUCCINATORE	MILK FROTHER CONNECTION SHORT TUBE
35	296	DADO 3/8" FISSAGGIO SCARICO ACQUA	WATER DRAIN FASTENING NUT 3/8"
36	7307	CAPPUCCINATORE VERTICALE MODELLO A0581	VERTICAL MILK FROTHER MOD.A0581
37	8619	CAPPUCCINATORE ORIZZONTALE MODELLO A0581	HORIZONTAL MILK FROTHER MOD.A0581
38	838	TUBETTO SILICONE 5X8	SILICON HOSE 5X8
39	9414	CAPPUCCINATORE ORIZZONTALE MODELLO A0581 COMPLETO	COMPLETE HORIZONTAL MILK FROTHER MOD.A0581
40	6502	RIDUTTORE PRESSIONE INCLINATO FF 1/2"	PRESSURE REDUCER FF 1/2"



La Spaziale S.p.A.

Via E. Duse, 8
40033 Casalecchio di Reno
Bologna - (Italy)

☎ +39 051 611.10.11

📞 +39 051 611.10.11

📠 +39 051 611.10.40

✉ info@laspaziale.com

