



CATALOGO RICAMBI

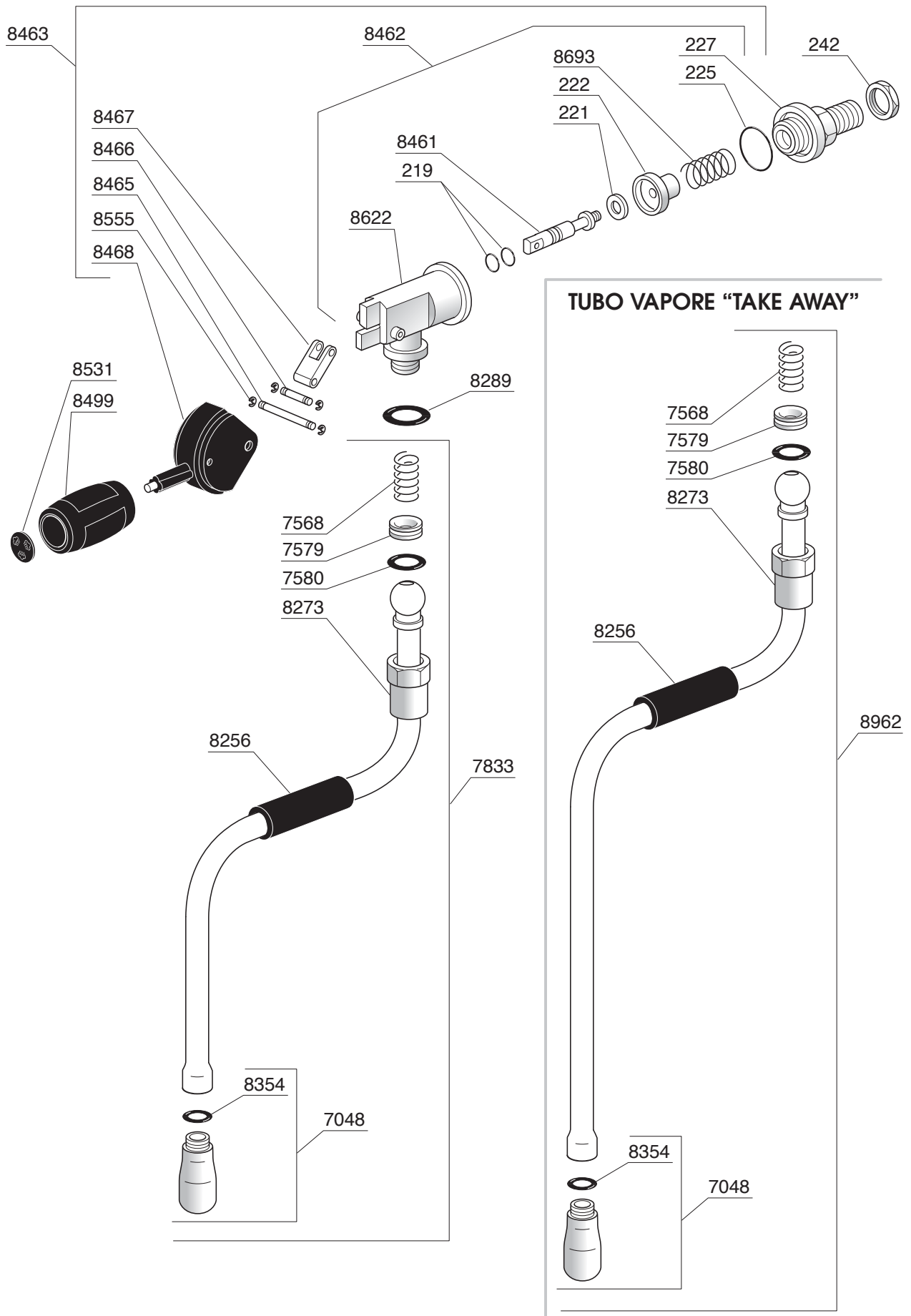
S5 e COMPACT

- S5 EK
- S5 EP
- S5 TAKE AWAY
- COMPACT EK
- COMPACT EP

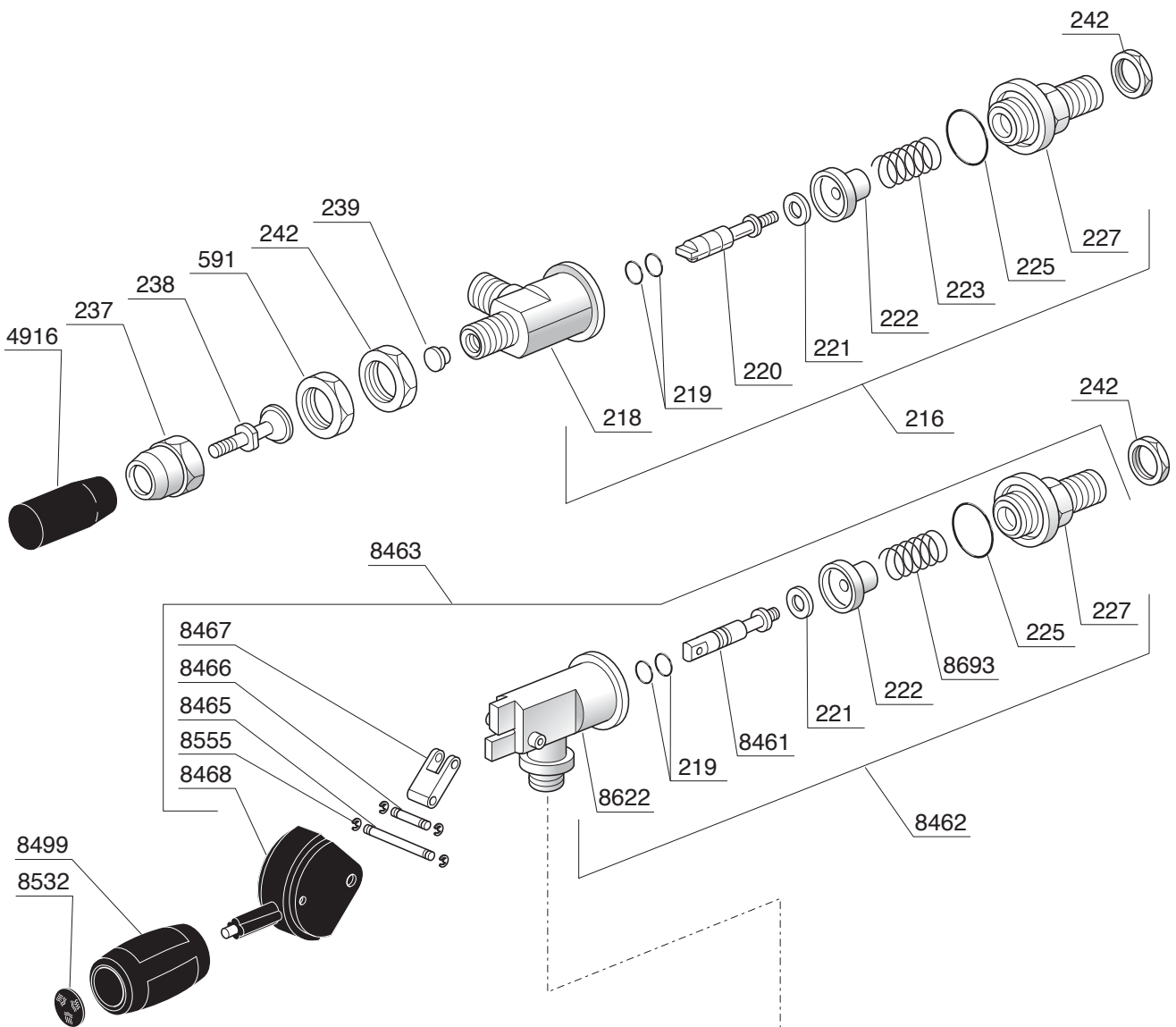
INDICE

RUBINETTO VAPORE	pag. 3
RUBINETTI CARICO - SCARICO ACQUA	pag. 4
GRUPPO EROGATORE S5	pag. 5
GRUPPO EROGATORE COMPACT	pag. 6
MOTOPOMPA	pag. 7
PORTAFILTRO	pag. 8
PORTAFILTRO 2009 / PORTAFILTRO PER CAPSULA	pag. 9
CALDAIA S5	pag. 10
CALDAIA COMPACT / S5 1 GRUPPO	pag. 11
GAS S5	pag. 12
TELAIO S5	pag. 13
TELAIO S5 "TAKE AWAY"	pag. 14
TELAIO COMPACT / S5 1 GRUPPO	pag. 15
IMPIANTO IDRICO S5	pag. 16
IMPIANTO IDRICO COMPACT	pag. 17
IMPIANTO IDRICO S5 1 GRUPPO	pag. 18
COMPONENTI ELETTRICI ED ELETTRONICI S5	pag. 19
COMPONENTI ELETTRICI ED ELETTRONICI COMPACT / S5 1 GRUPPO	pag. 20
CARROZZERIA S5	pag. 21
CARROZZERIA S5 "TAKE AWAY"	pag. 22
CARROZZERIA COMPACT / S5 1 GRUPPO	pag. 23
SCARICO ACQUA TEMPORIZZATO S5 - A.T. - (opzionale)	pag. 24
SISTEMA I.T.C. S5 (opzionale)	pag. 25
SISTEMA M.A.T. S5 SONDA TEMPERATURA INTERNA (opzionale)	pag. 26
SISTEMA M.A.T. S5 SONDA TEMPERATURA ESTERNA (opzionale)	pag. 27
GESTIONE ASSISTENZA TECNICA S5 - G.A. - (opzionale)	pag. 28
ACCESSORI	pag. 29
DISTINTA RICAMBI	pag. 30

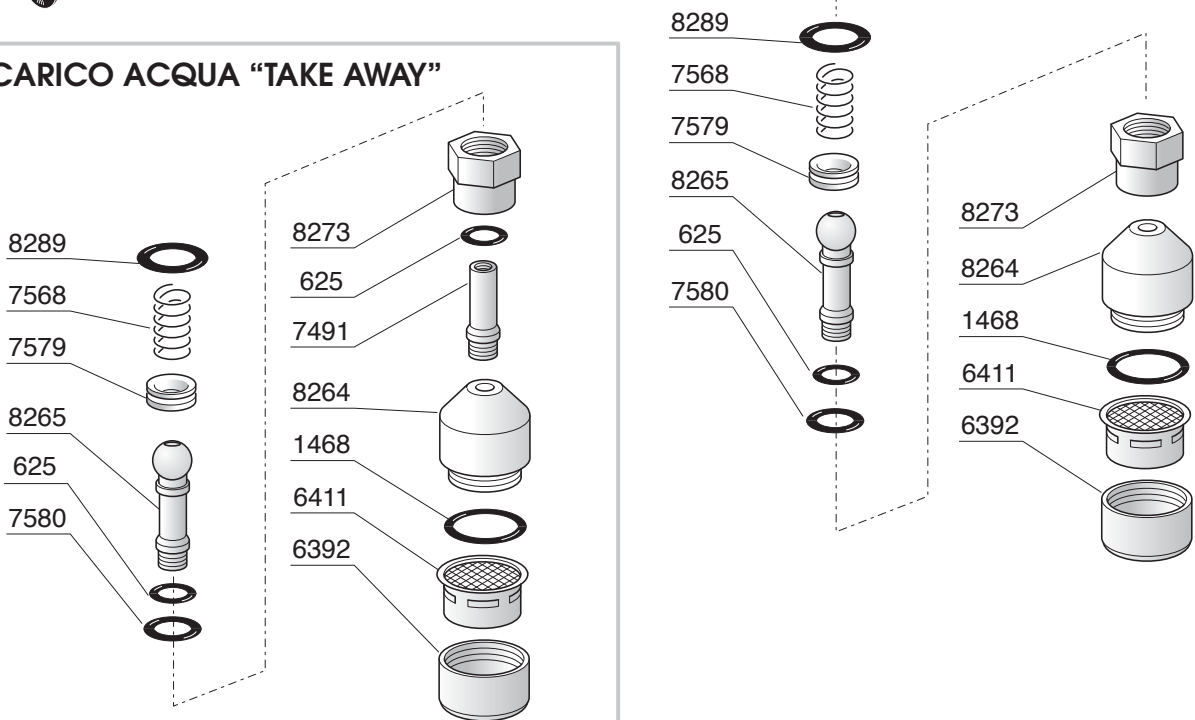
RUBINETTO VAPORE



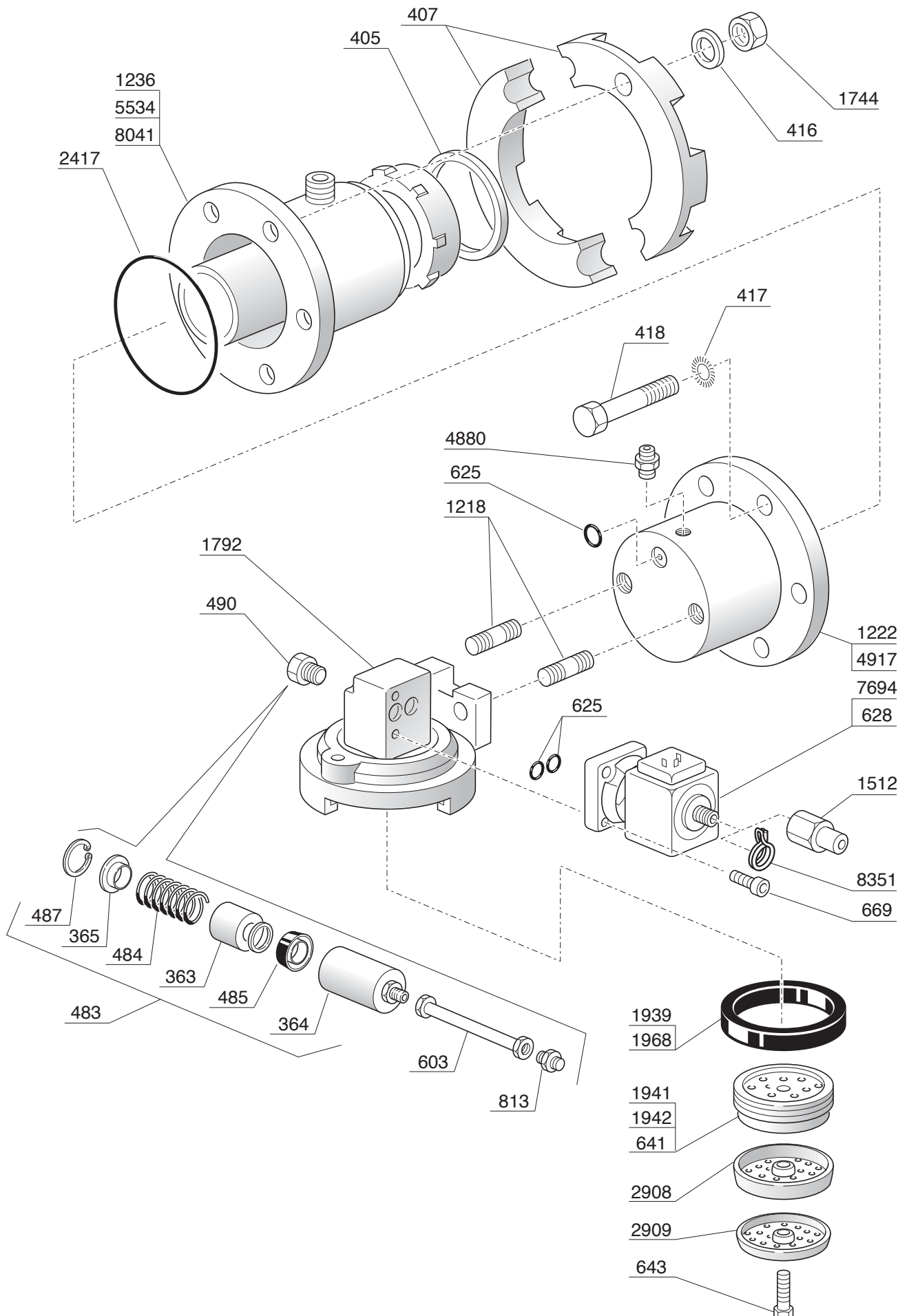
RUBINETTI CARICO - SCARICO ACQUA



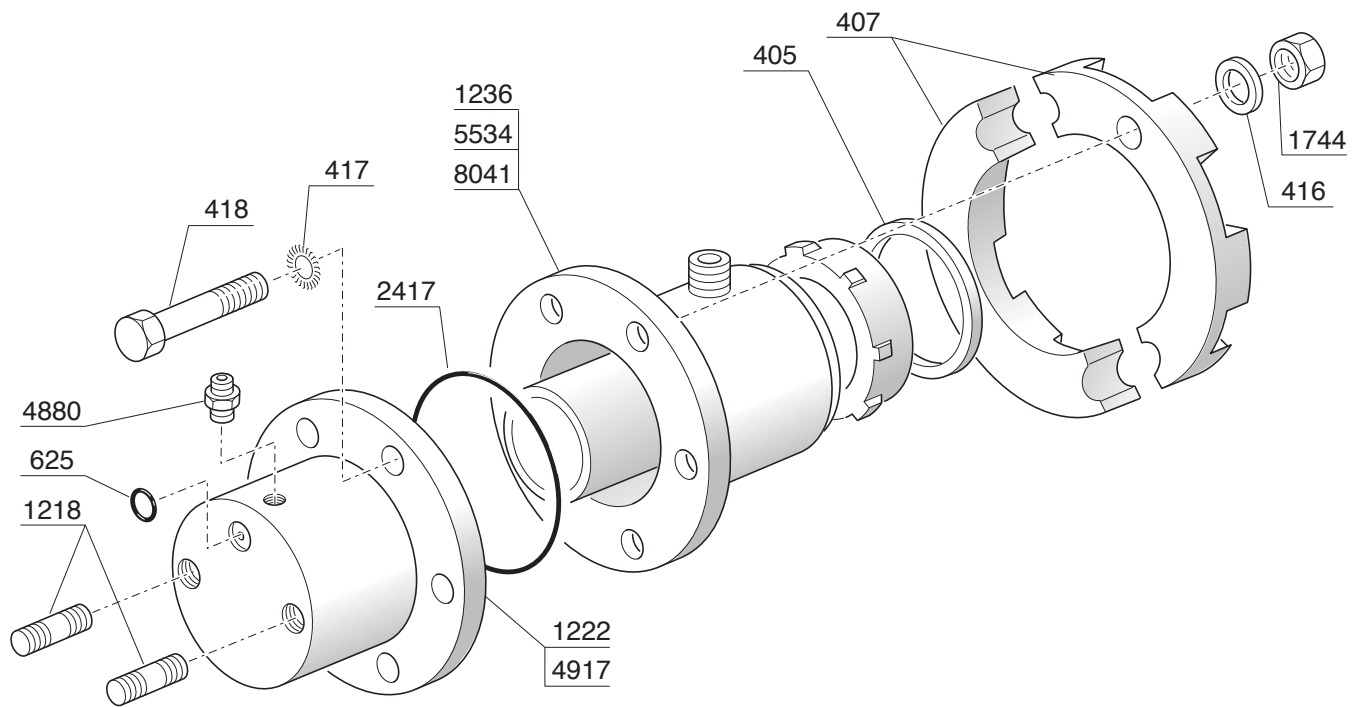
SCARICO ACQUA "TAKE AWAY"



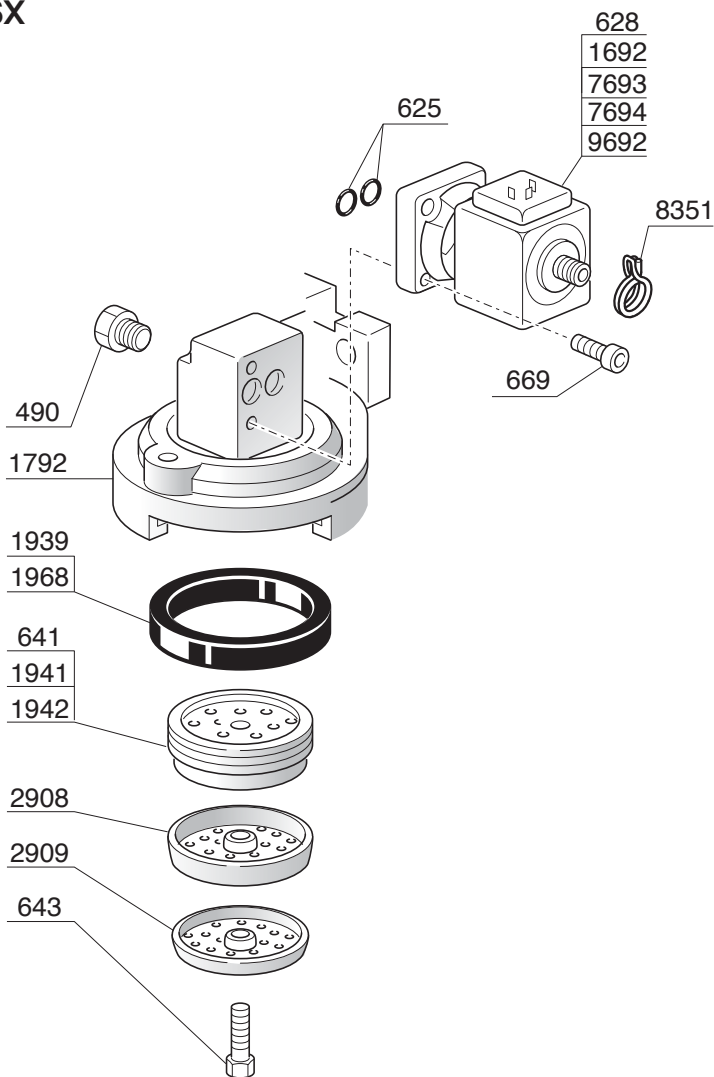
GRUPPO EROGATORE S5



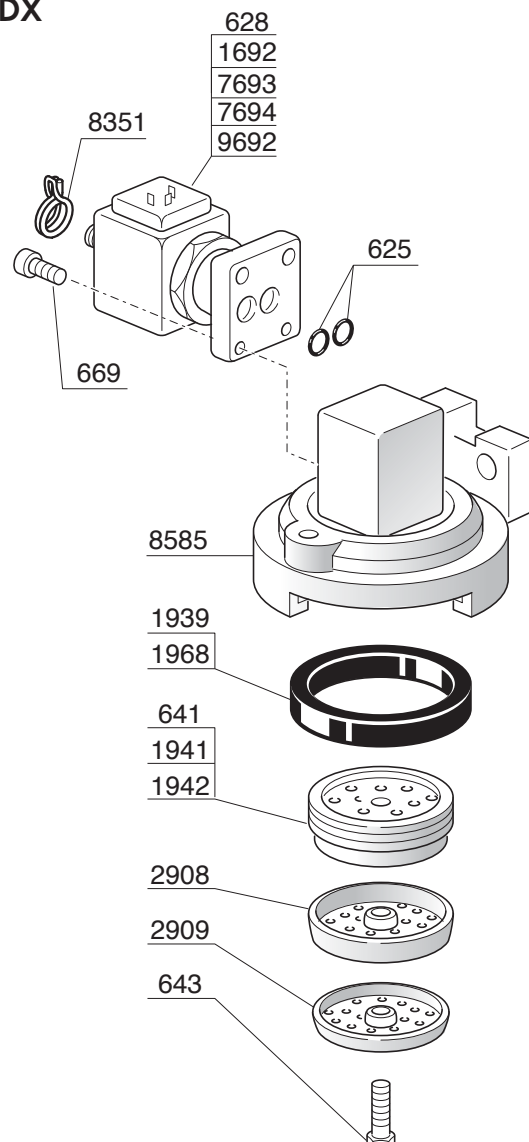
GRUPPO EROGATORE COMPACT / S5 1 GRUPPO



SX

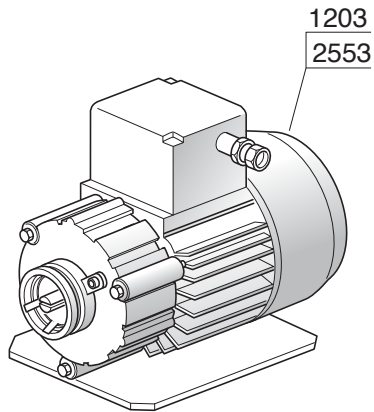


DX

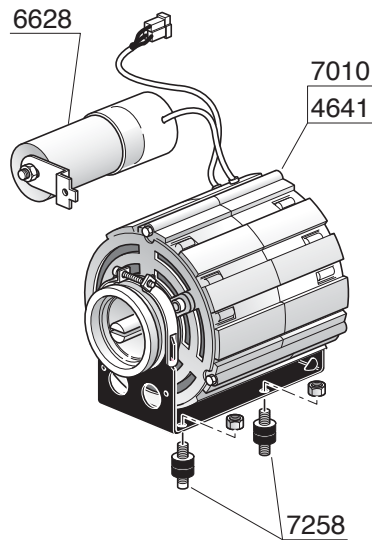


MOTOPOMPA

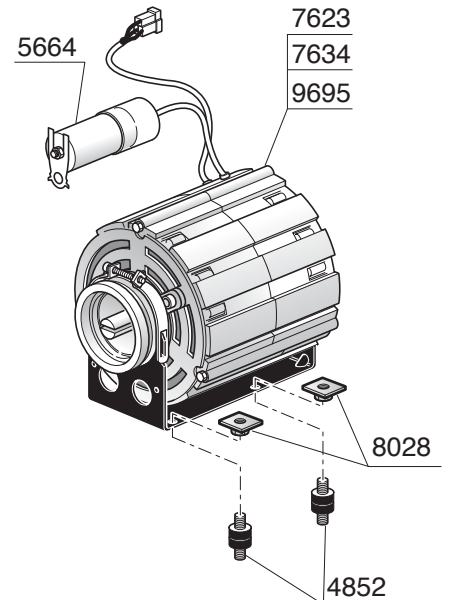
MOTORE ESTERNO S5



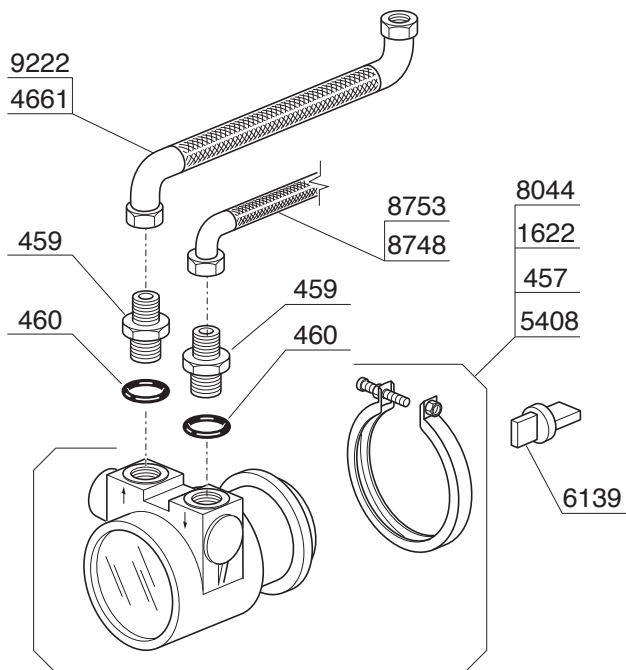
MOTORE INTERNO S5



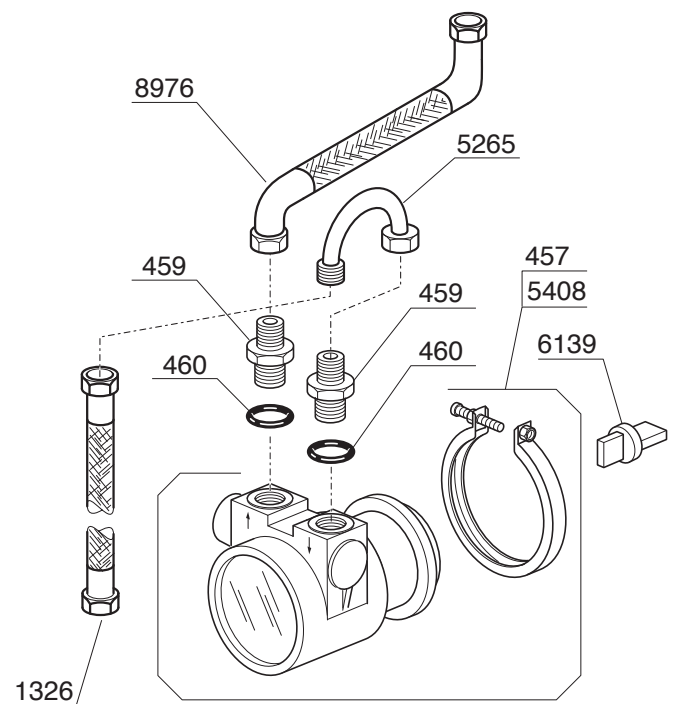
MOTORE INTERNO COMPACT S5 1 GRUPPO



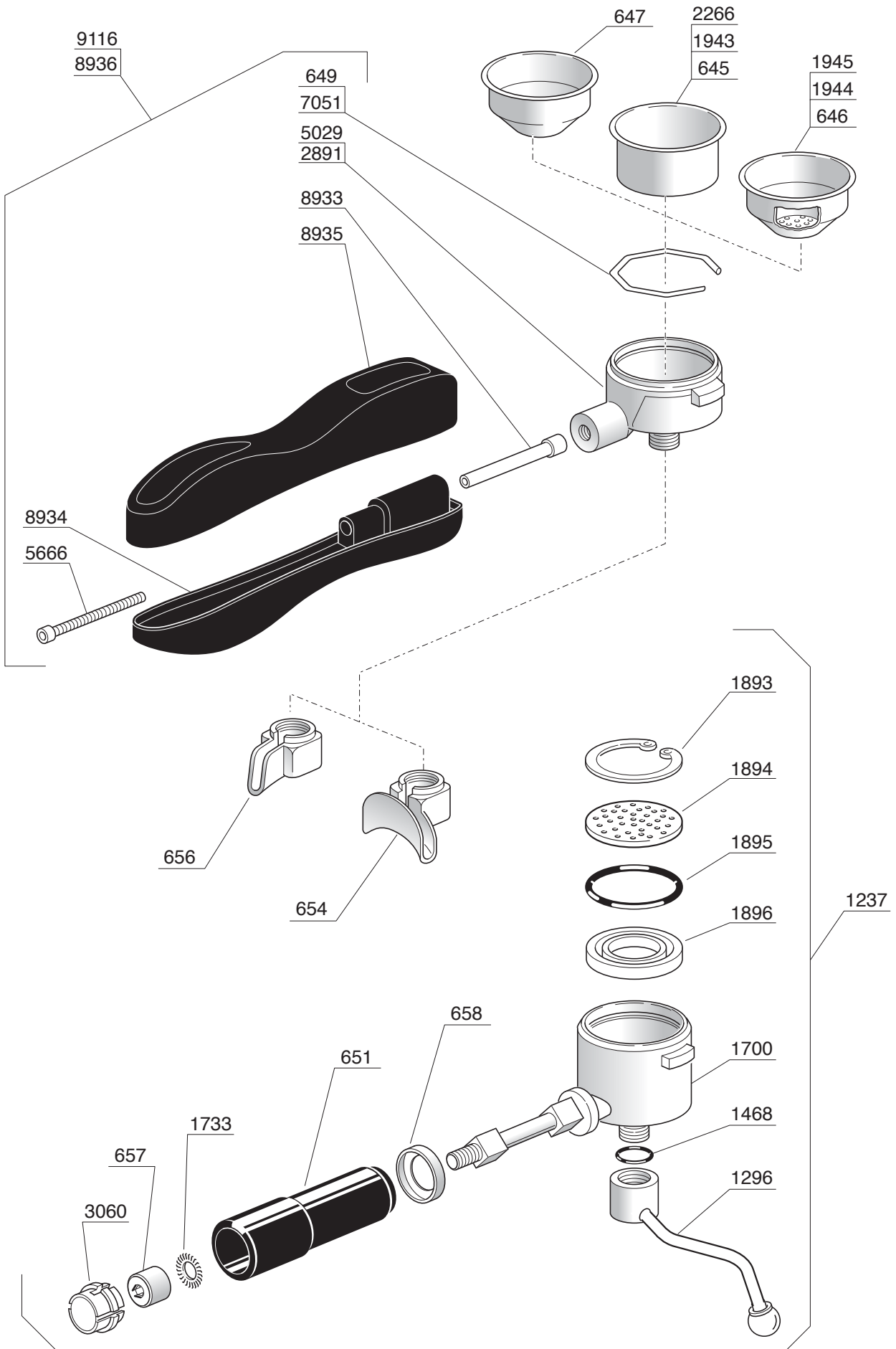
POMPA S5



POMPA COMPACT

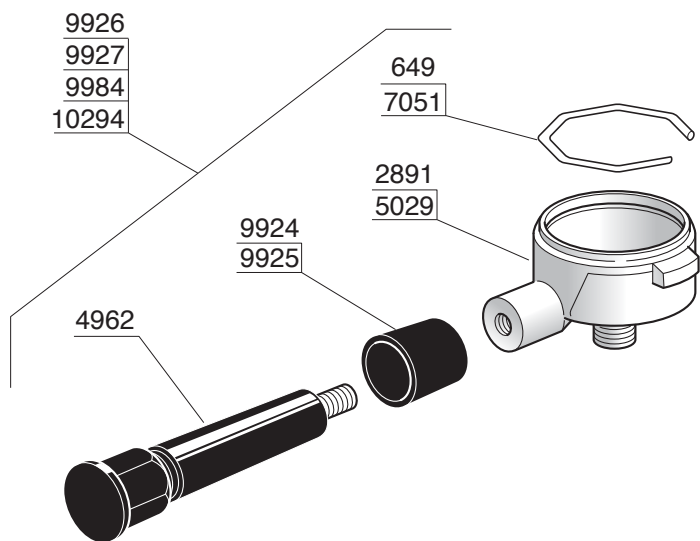


PORTAFILTRO

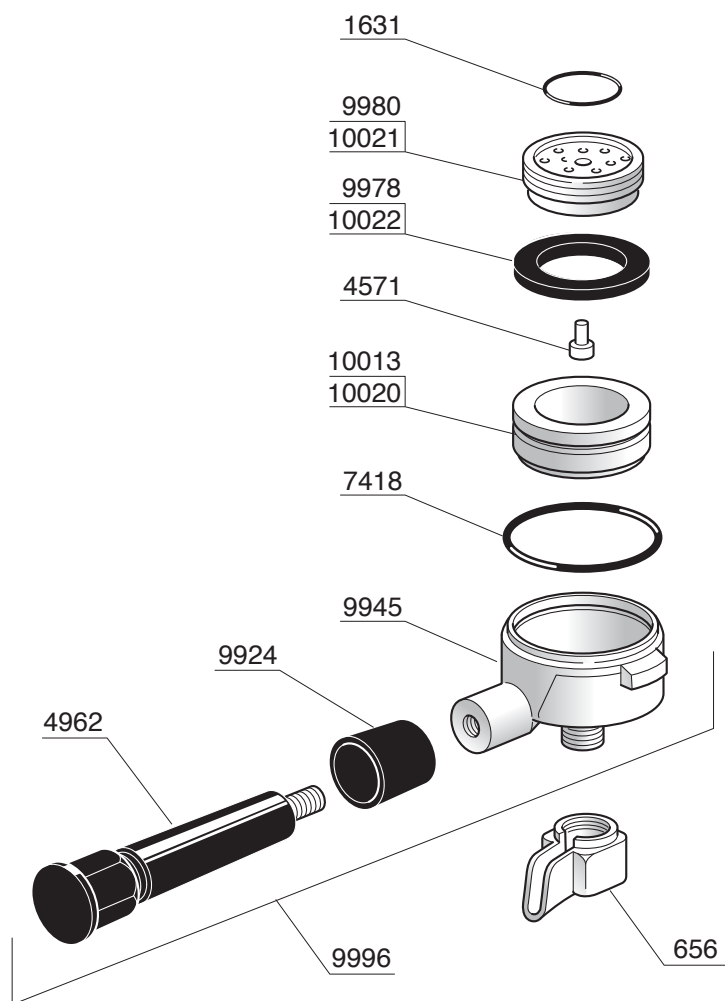


PORTAFILTRO 2009 / PORTAFILTRO PER CAPSULA

PORTAFILTRO 2009

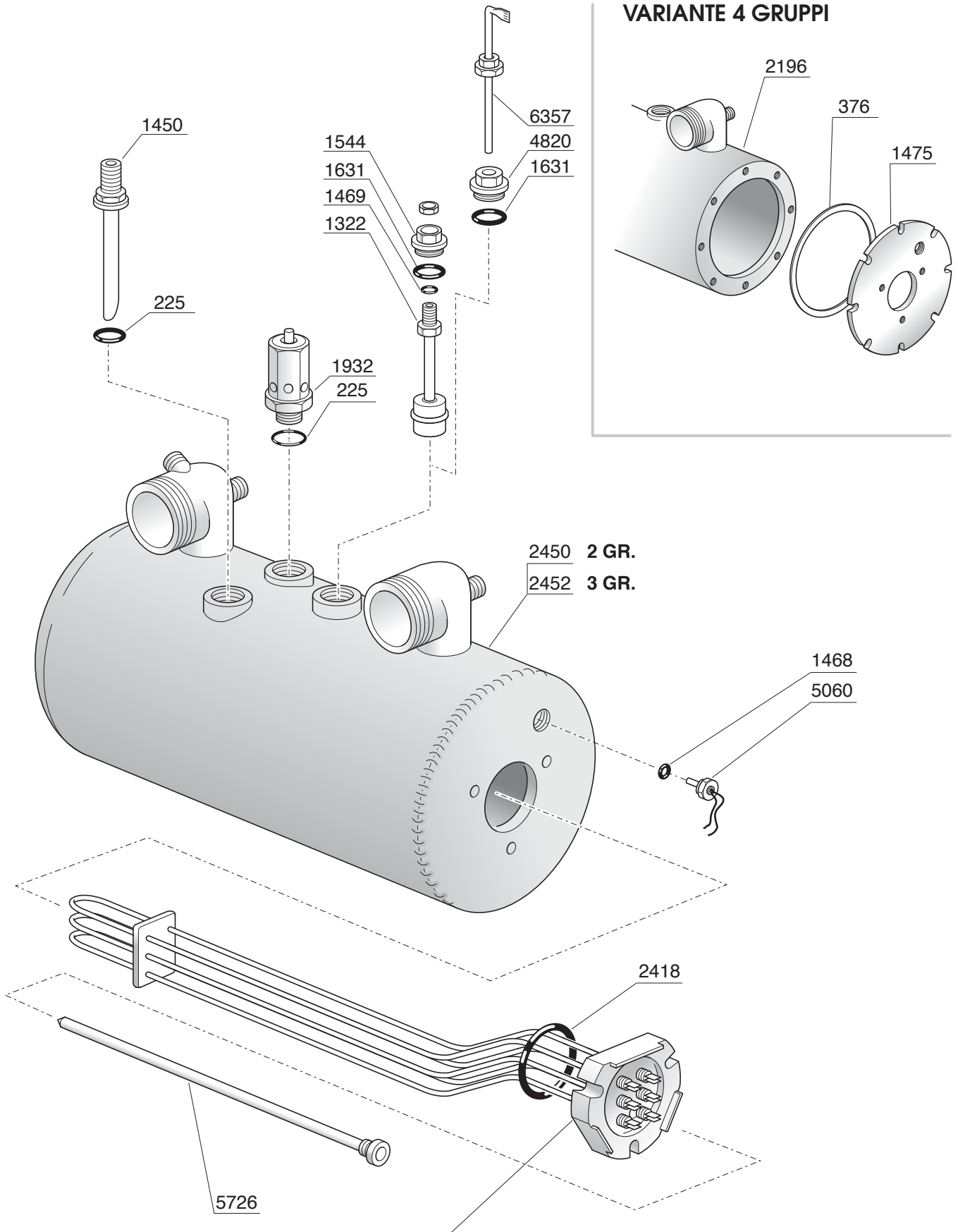


PORTAFILTRO PER CAPSULA FORMATO F.A.P



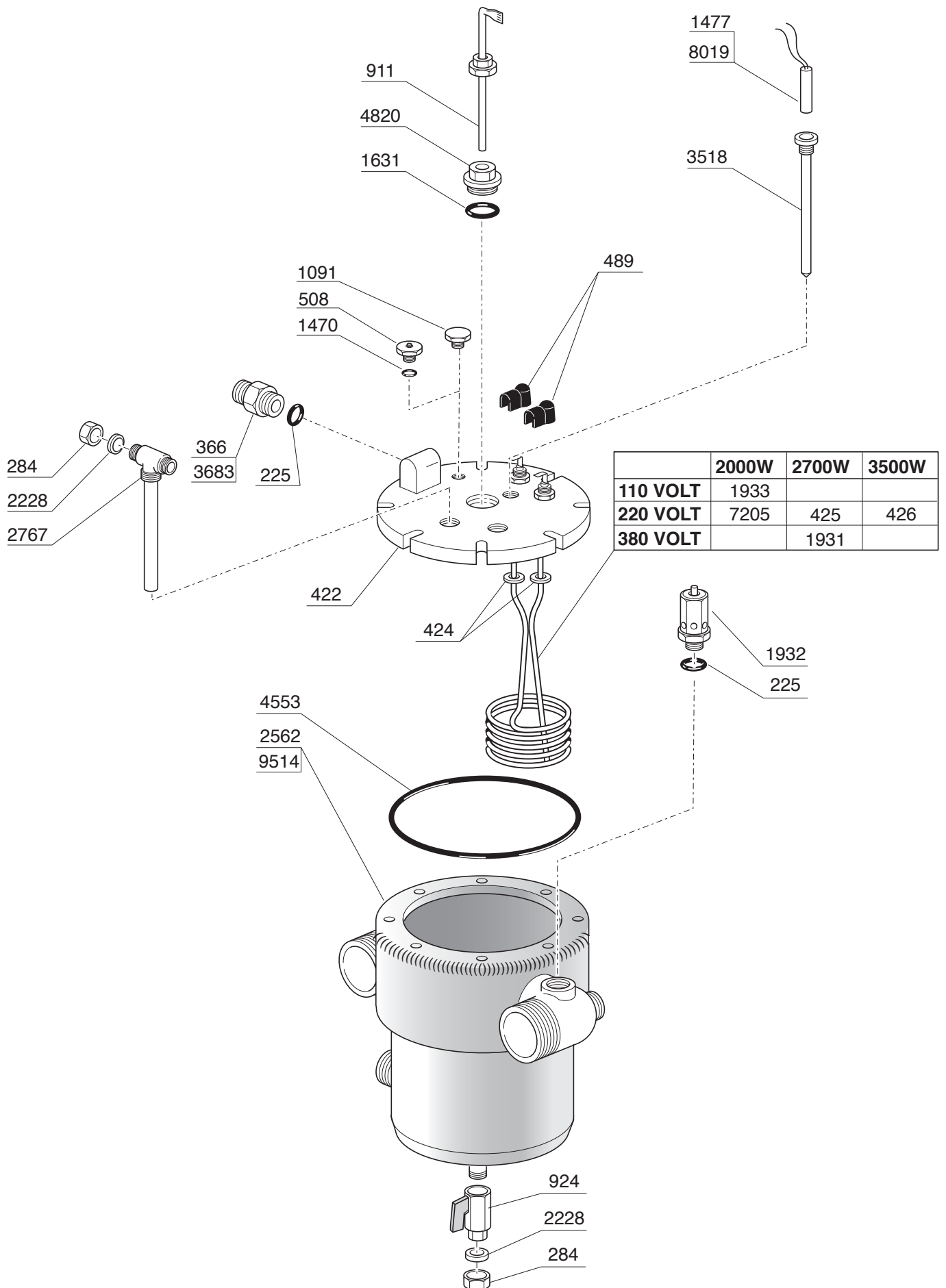
CALDAIA S5

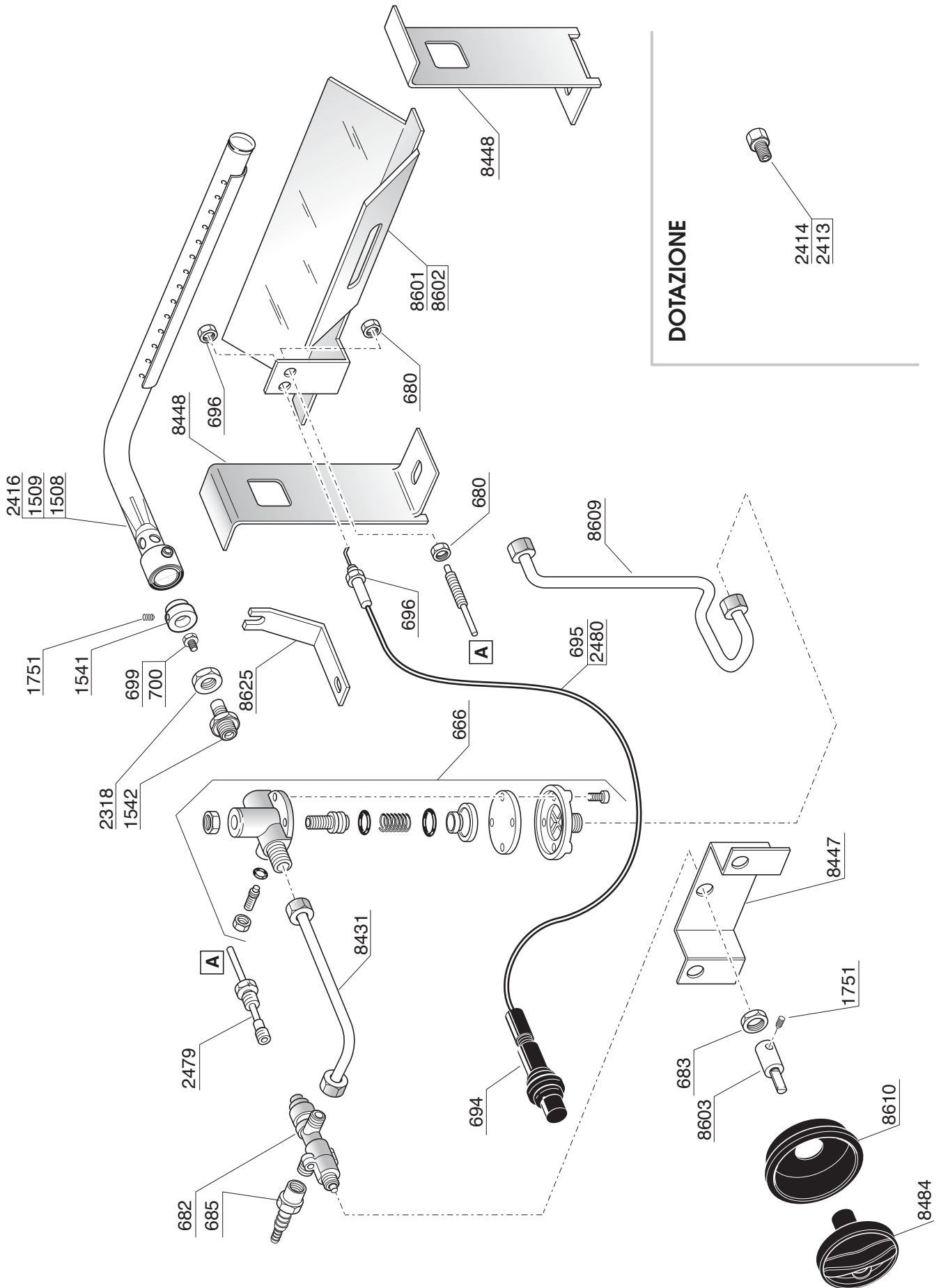
VARIANTE 4 GRUPPI



	2800W	3500W	3800W	4200W	4800W	5800W	7000W
2 GR.	5504	1724		9821	7820		
3 GR.			5505		2231	5806	
4 GR.						5806	9874

CALDAIA COMPACT / S5 1 GRUPPO

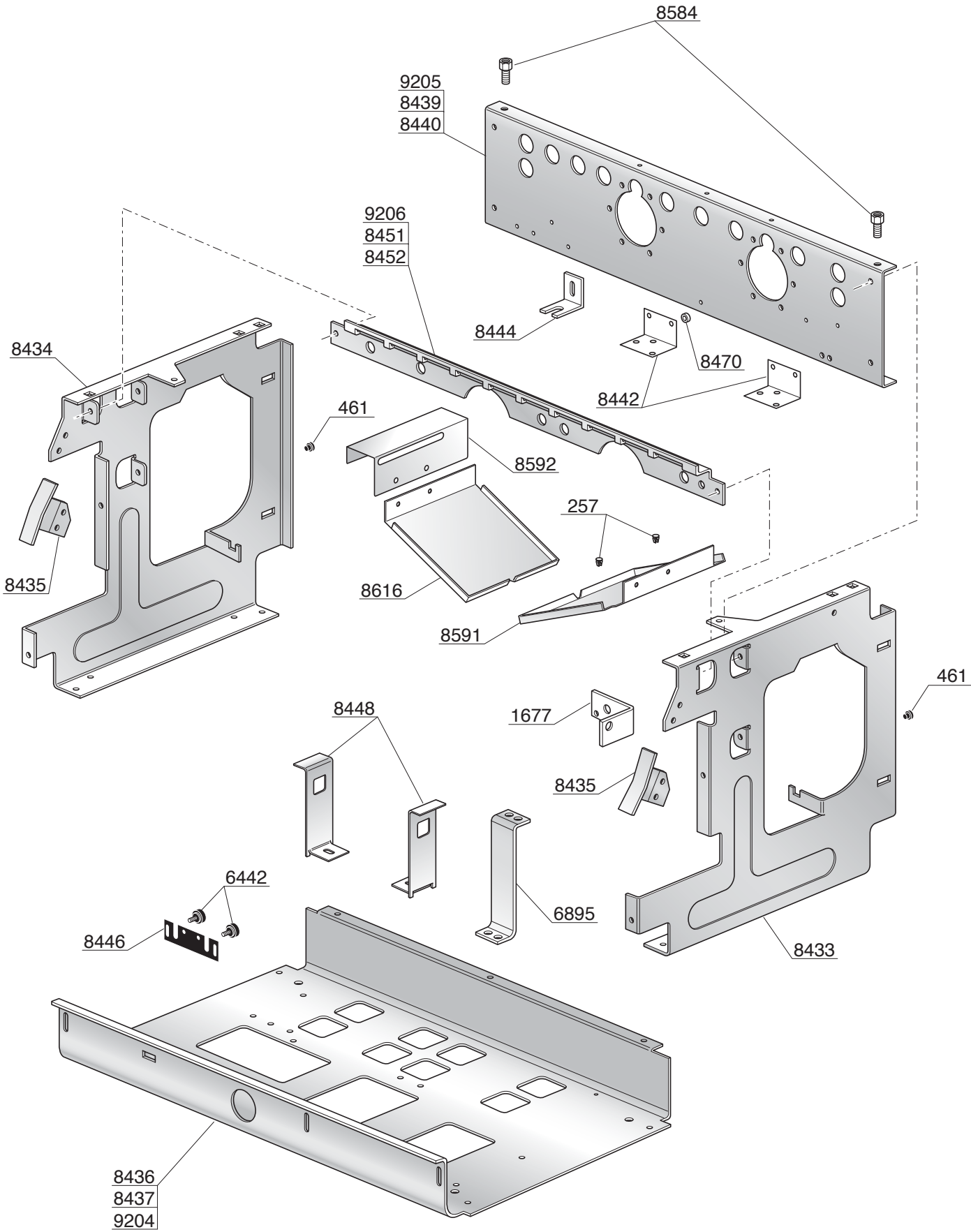




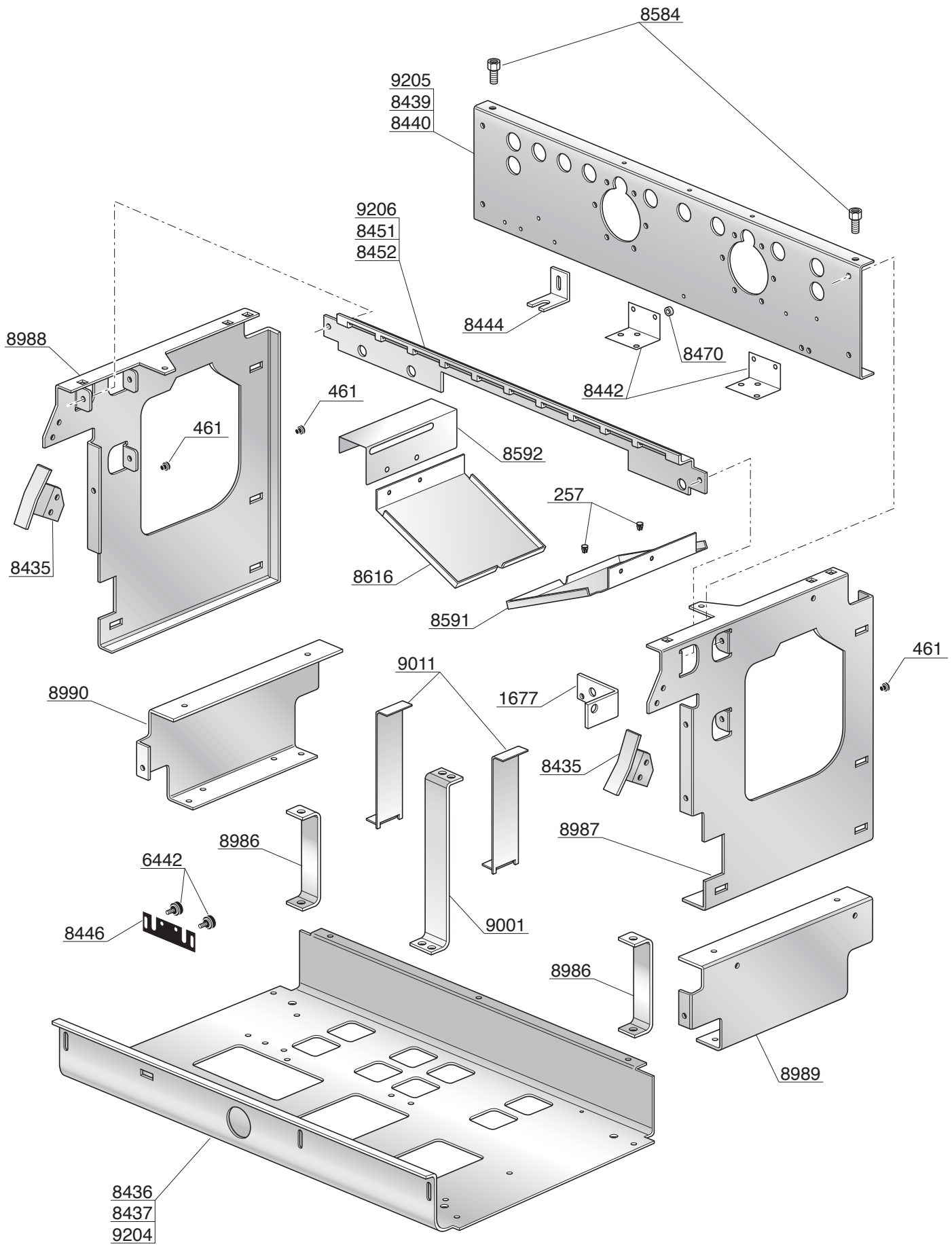
DOTAZIONE

2414
2413

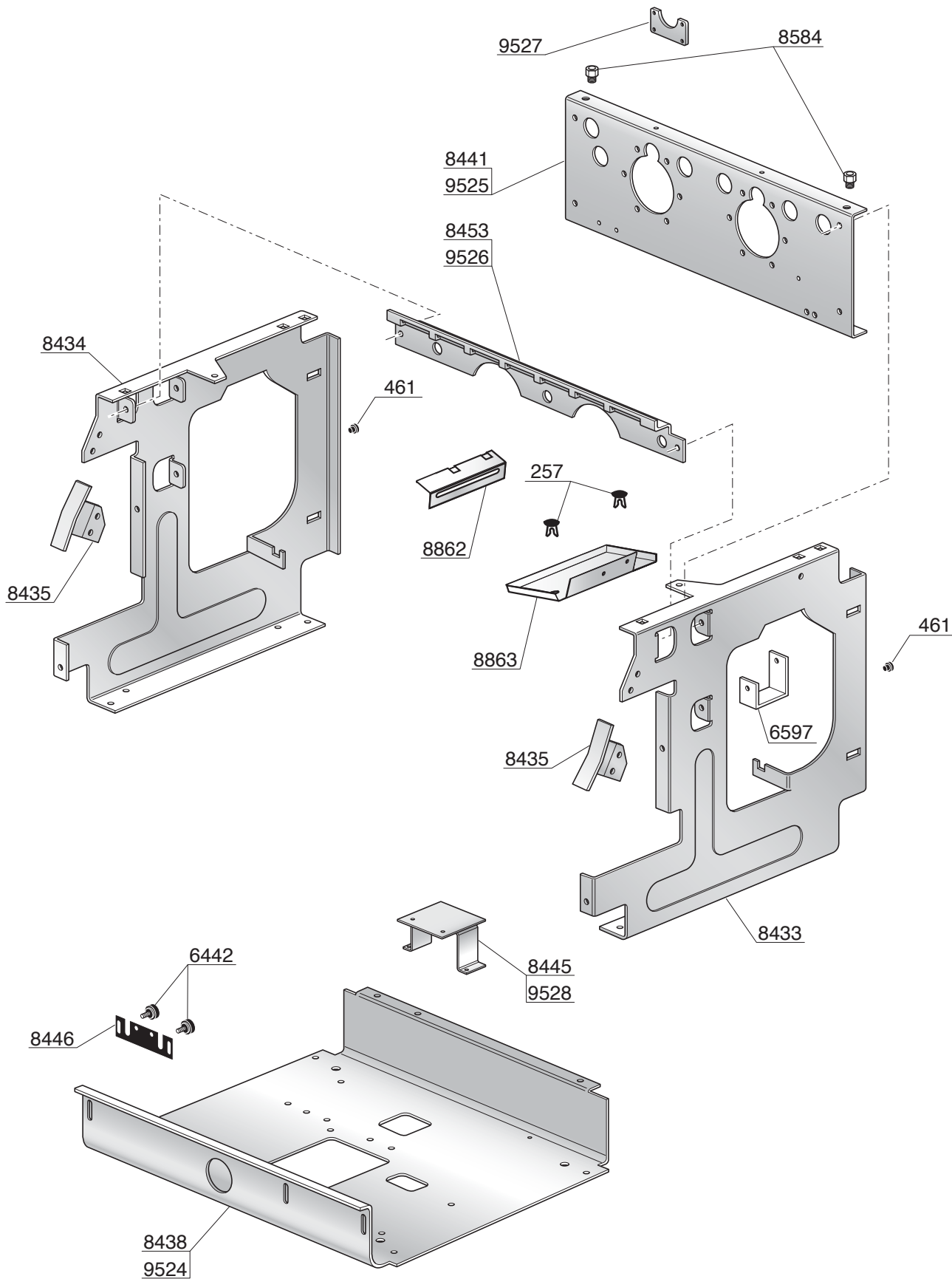
TELAIO S5



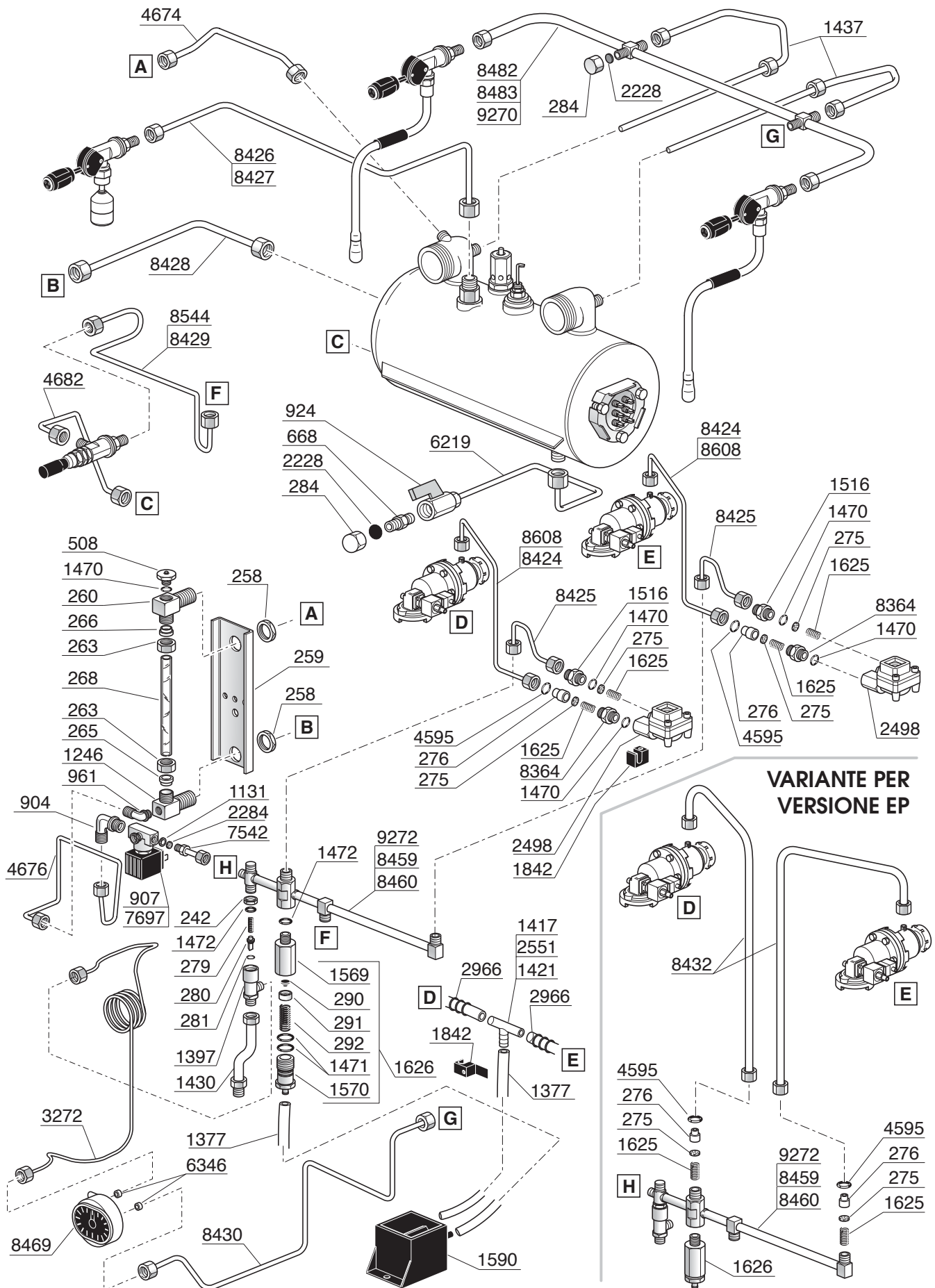
TELAIO S5 "TAKE AWAY"



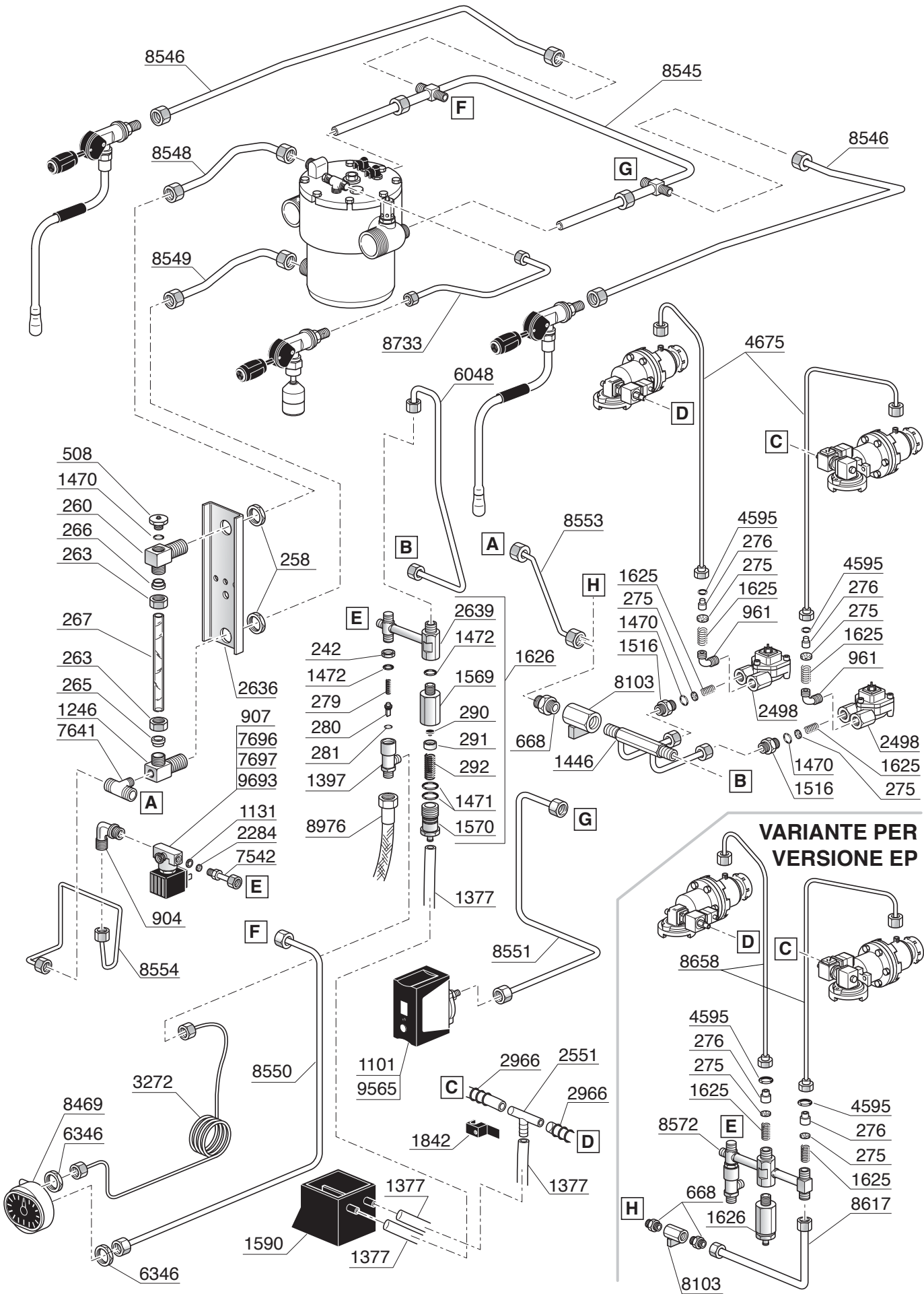
TELAIO COMPACT / S5 1 GRUPPO



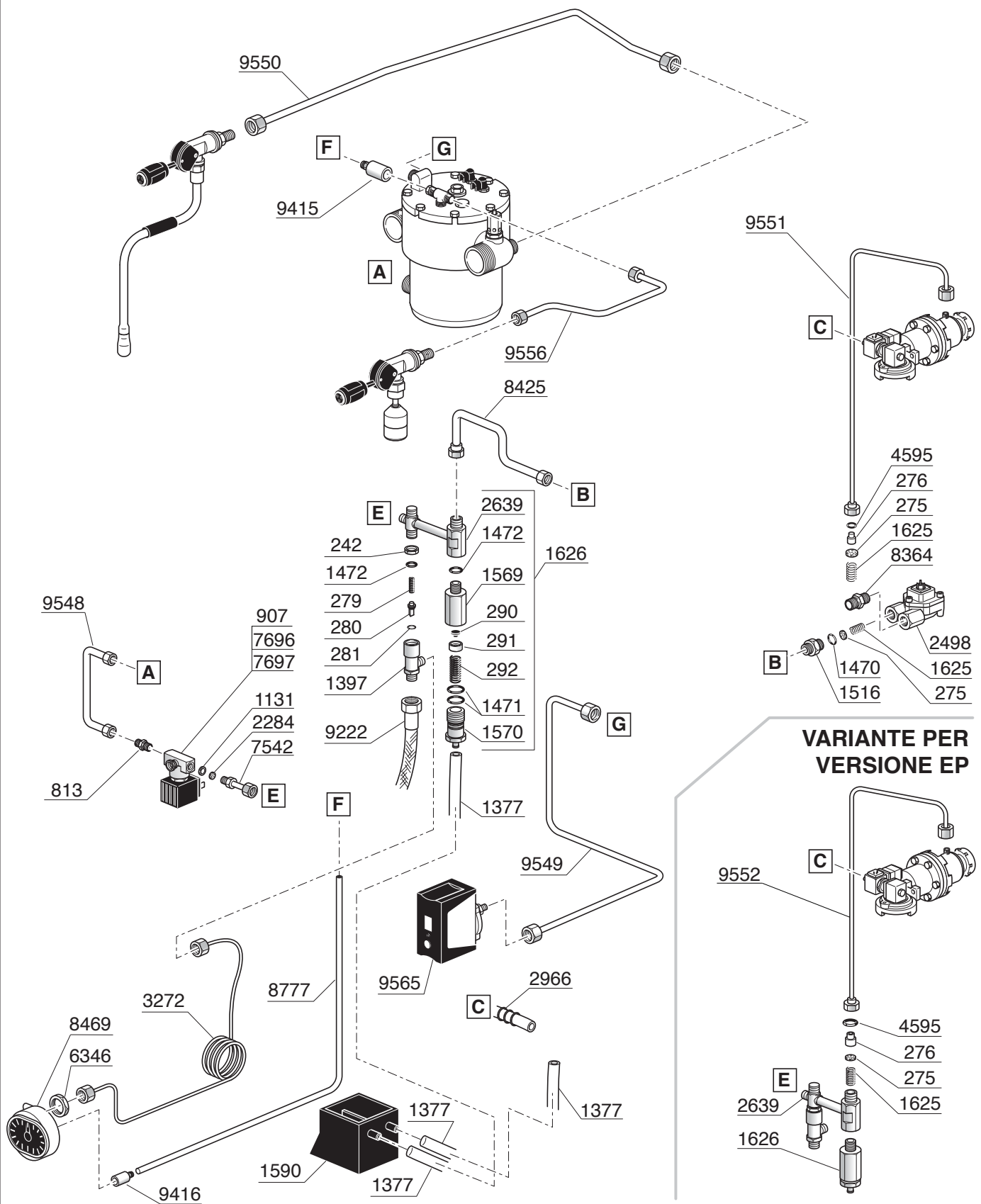
IMPIANTO IDRICO S5



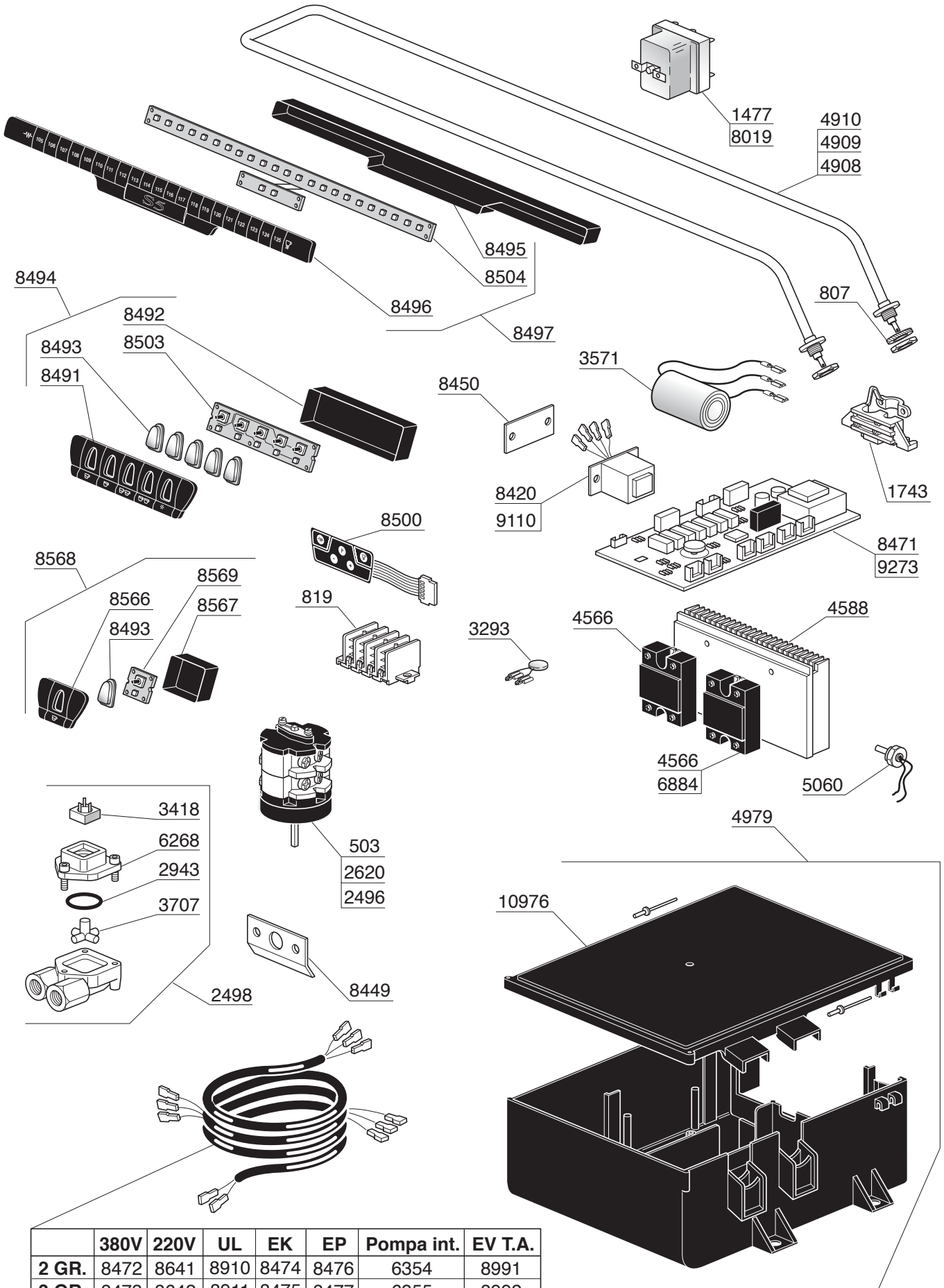
IMPIANTO IDRICO COMPACT



IMPIANTO IDRICO S5 1 GRUPPO

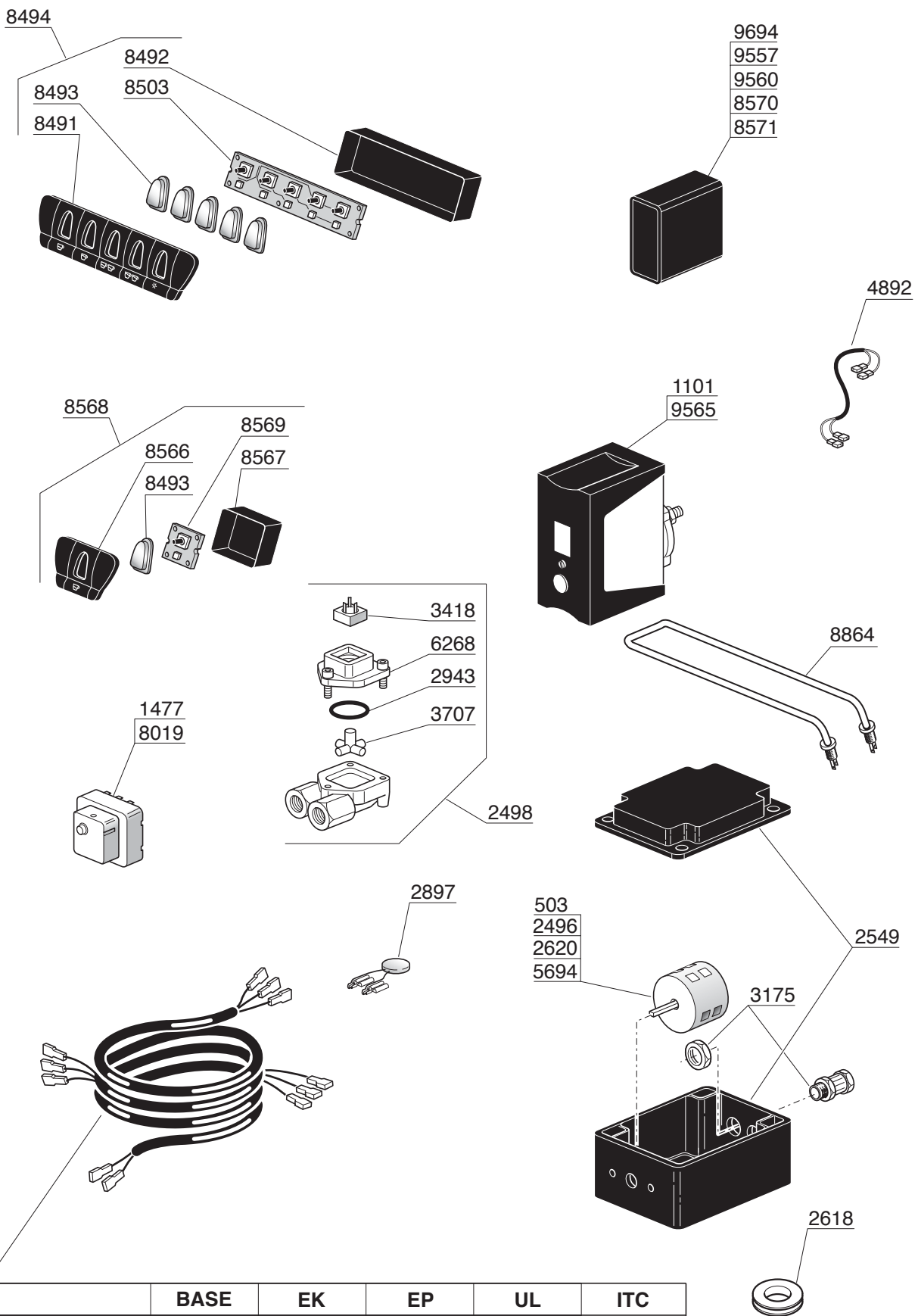


COMPONENTI ELETTRICI ED ELETTRONICI S5



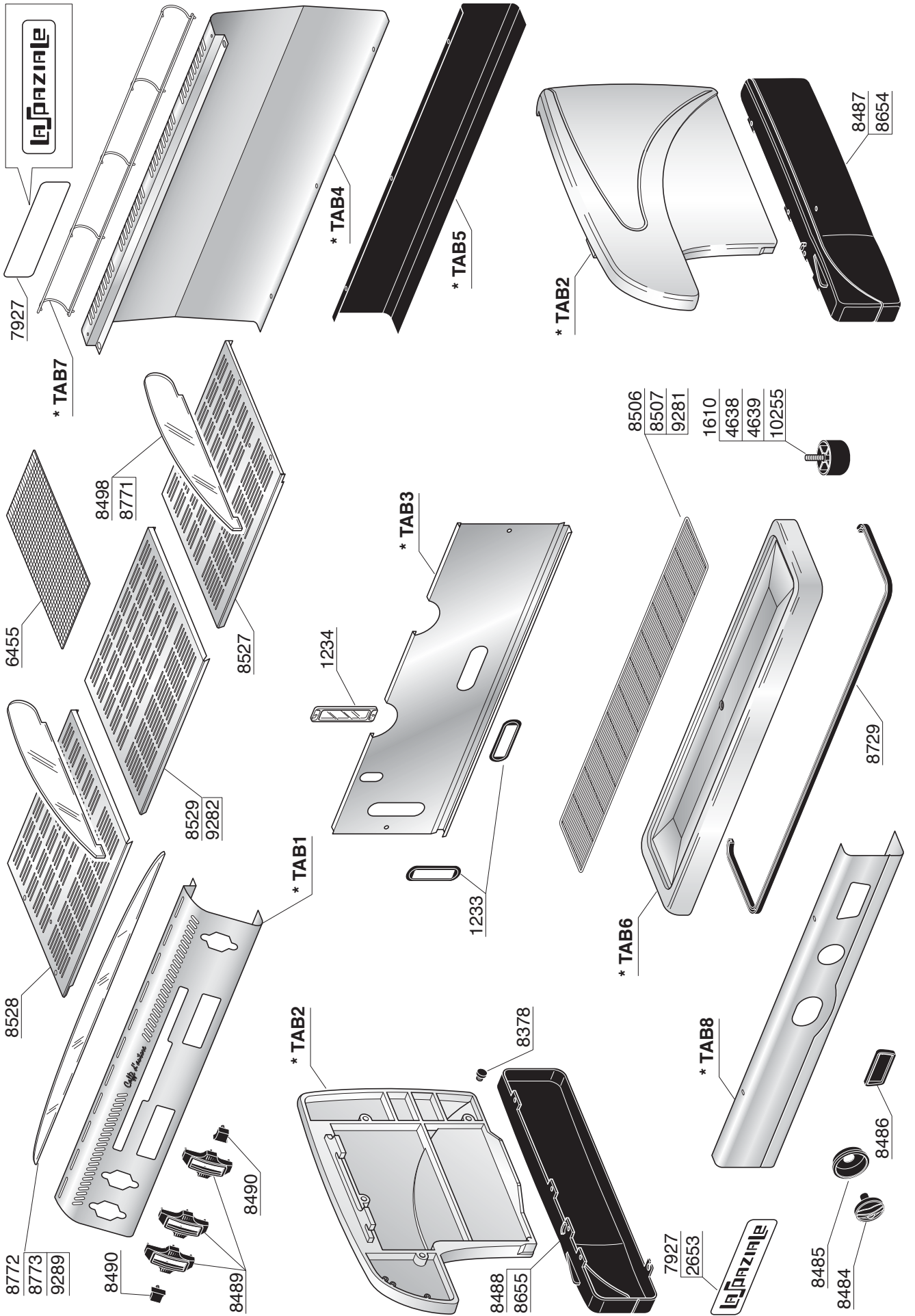
	380V	220V	UL	EK	EP	Pompa int.	EV T.A.
2 GR.	8472	8641	8910	8474	8476	6354	8991
3 GR.	8473	8642	8911	8475	8477	6355	8992
4 GR.	9274	9275	9276	9277	9278	6356	9279

COMPONENTI ELETTRICI ED ELETTRONICI COMPACT / S5 1 GRUPPO

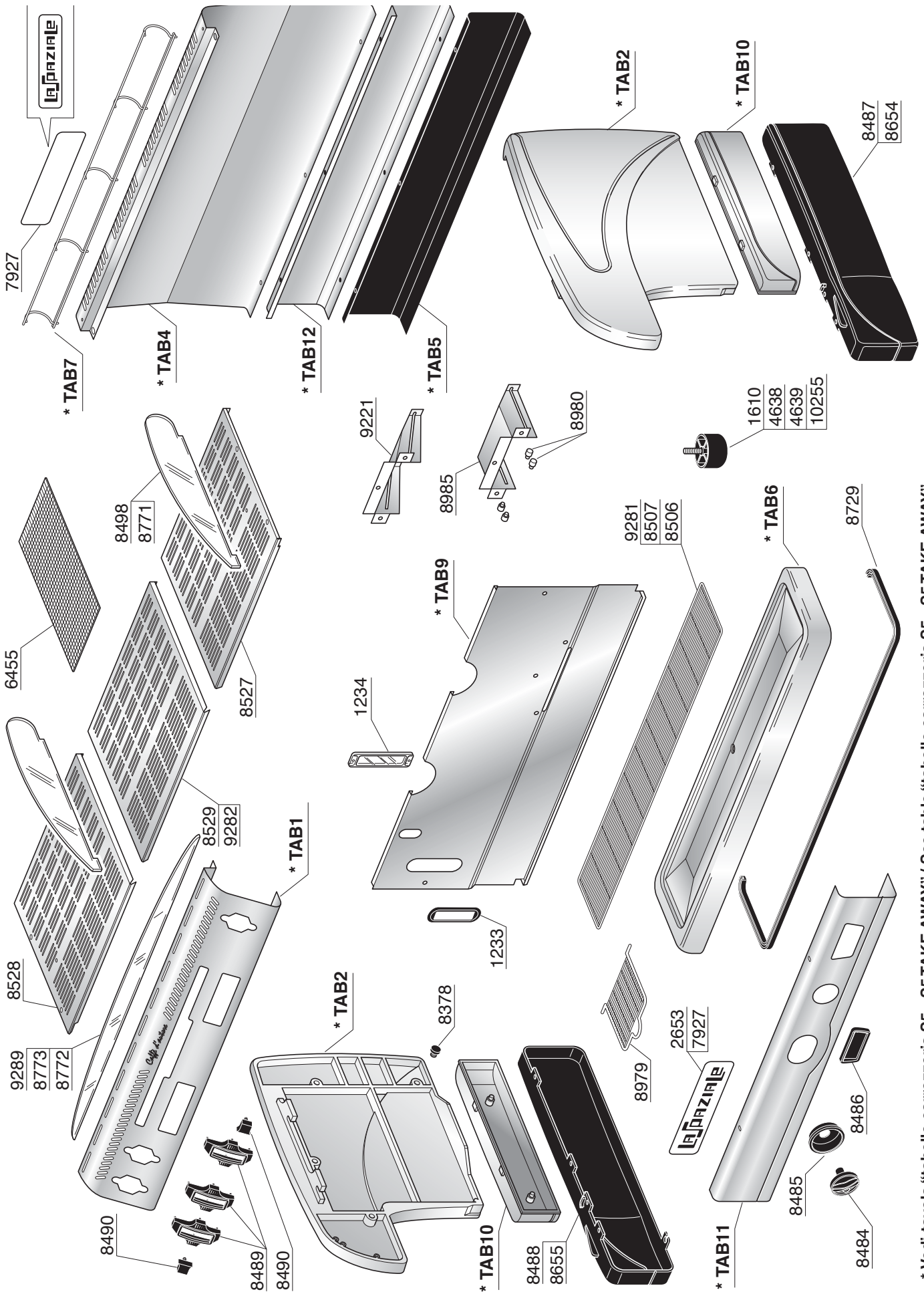


	BASE	EK	EP	UL	ITC
COMPACT	8563	8564	8565	8912	9969
S5 1 GRUPPO	9545	9546	9547	9582	

CARROZZERIA S5

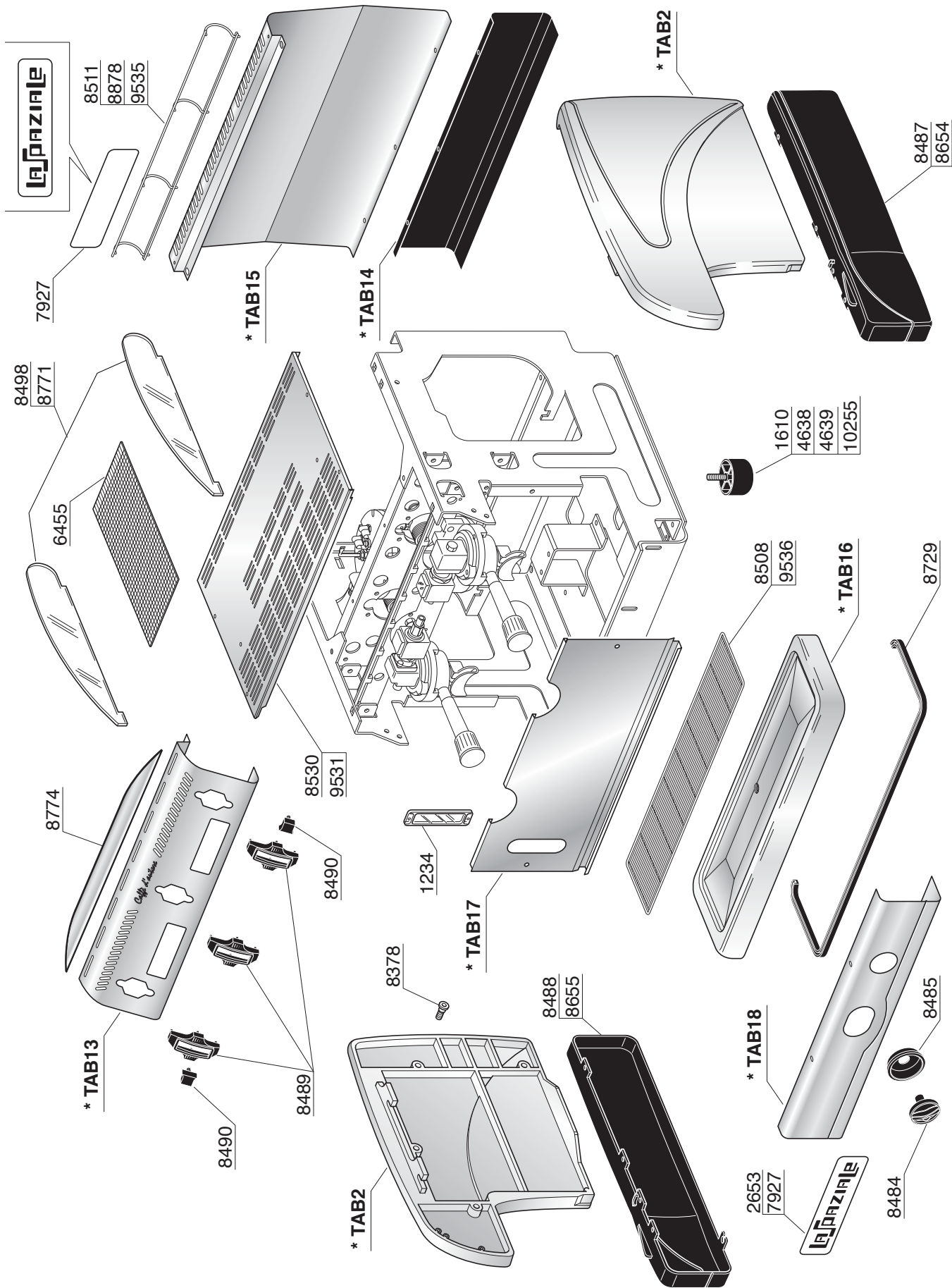


CARROZZERIA S5 "TAKE AWAY"



* Vedi tavola "tabelle carrozzeria S5 - S5 TAKE AWAY" / See table "tabelle carrozzeria S5 - S5 TAKE AWAY"

CARROZZERIA COMPACT / S5 1 GRUPPO



* Vedi tavola "tabelle carrozzeria S5 - S5 TAKE AWAY" / See table "tabelle carrozzeria S5 - S5 TAKE AWAY"

TABELLE CARROZZERIA S5 - S5 TAKE AWAY - COMPACT / S5 1 GRUPPO

TAB1

		Inox/ S. Steel	MAT	MAT AT	AT	Lucido/ Polished	AT Lucido/ Polished AT	MAT Lucido/ Polished MAT	Gold	Gold MAT	Gold AT
EK	2 GR	8524	8897	9086	8679	8673	8683	9119	9034	9375	9850
	3 GR	8525	8898	9087	8680	8674	8684	9120	9305	9376	9583
	4 GR	9298	9300	9691	10254	9395			9306		
EP	2 GR	8604	9032		8681	8675	8685		9307		
	3 GR	8605	9033		8682	8676	8686		9308		
	4 GR	9299				9421			9309		

TAB2

Colore/Colour	SX/L	DX/R
Argento/Silver N15	8534	8533
Rosso/Red RAL 3002	8578	8577
Antracite/Anthracite ECR 9805	8624	8623
Blu/Blue RAL 5002	8719	8718
Arancio/Orange PANT. C137	8742	8741
Blu/Blue P286	8776	8775
Marrone/Brown PANT. C188	8779	8778
Nero/Black	9314	9313
Bianco/White	10530	10529

TAB3

	Inox/Stainless Steel	Lucido /Polished	Gold
2 GR	8518	8667	9036
3 GR	8519	8668	9316
4 GR	9290	9291	9317

TAB4

	Inox/Stainless Steel	Lucido /Polished	Gold
2 GR	8521	8670	9037
3 GR	8522	8671	9322
4 GR	9285	9286	9323

TAB5

	Inox/ Stainless Steel	Lucido/ Polished	Gold
2 GR	8515	8664	9324
3 GR	8516	8665	9325
4 GR	9283	9284	9326

TAB6

	Inox/ Stainless Steel	Gold
2 GR	8613	9310
3 GR	8614	9311
4 GR	9280	9312

TAB7

	Inox/ Stainless Steel	Gold
2 GR	8509	8876
3 GR	8510	8877
4 GR	9287	9288

TAB8

	Inox/ Stainless Steel	Inox GAS/ GAS Stainless Steel	Lucido/ Polished	Lucido GAS/ GAS Polished	Gold	Gold GAS
2 GR	8512	8580	8659	8662	9035	9319
3 GR	8513	8581	8660	8663	9315	9320
4 GR	9292	9293	9294	9295	9318	9321

TAB9

	Inox/ Stainless Steel	Inox + griglie/ Stainless Steel + grids	Lucido/ Polished	Lucido+ griglie/ Polished + grids	Gold	Gold + griglie/grids
2 GR	8995 (1 griglia/grid)	9219 (2 griglie/grids)	9909 (1 griglia/grid)	10616 (2 griglie/grids)		9437 (2 griglie/grids)
3 GR	8996 (2 griglie/grids)	9220 (3 griglie/grids)	9908 (2 griglie/grids)	10974 (3 griglie/grids)	9479 (2 griglie/grids)	10481 (3 griglie/grids)
4 GR	9297 (3 griglie/grids)	9987 (4 griglie/grids)				10238 (4 griglie/grids)

TABELLE CARROZZERIA S5 - S5 TAKE AWAY - COMPACT / S5 1 GRUPPO

TAB10

Colore/Colour	SX/L	DX/R
Argento/Silver N15	8982	8981
Rosso/Red RAL 3002	9027	9026
Antracite/Anthracite ECR 9805	9025	9024
Nero/Black	9404	9403
Bianco/White	10613	10612

TAB11

	Inox/ Stainless Steel	Lucido/ Polished	Gold
2 GR	8512	8659	9035
3 GR	8513	8660	9315
4 GR	9292	9294	9318

TAB13

		Inox/ Stainless Steel	Lucido/ Polished	Gold
EK	1GR	9529	9594	9604
	COMPACT	8526	8677	9857
EP	1GR	9555	9595	9605
	COMPACT	8606	8678	9858

TAB12

	Inox/ Stainless Steel	Lucido/ Polished	Gold
2 GR	8993	9910	9438
3 GR	8994	9907	9480
4 GR	9296		10237

TAB14

	Inox/ Stainless Steel	Lucido/ Polished	Gold
1GR	9534	9598	9607
COMPACT	8517	8666	9863

TAB15

	Inox/ Stainless Steel	Lucido/ Polished	Gold
1GR	9533	9599	9606
COMPACT	8523	8672	9862

TAB16

	Inox/ Stainless Steel	Gold
1GR	9563	9602
COMPACT	8615	9861

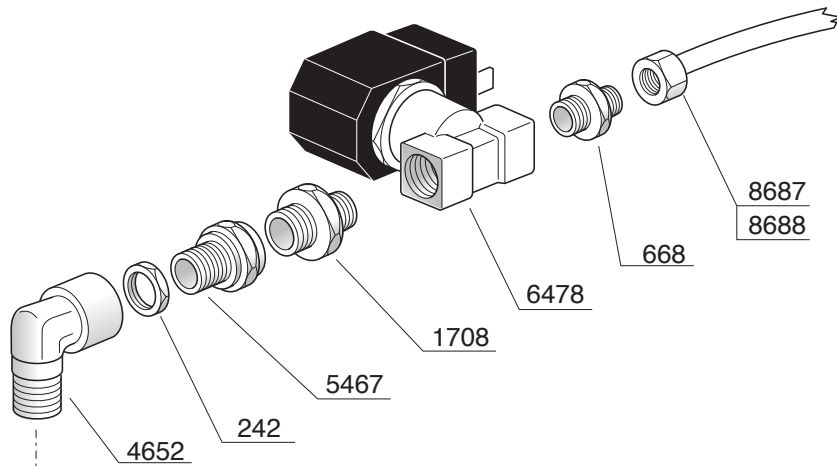
TAB17

	Inox/ Stainless Steel	Lucido/ Polished	Gold
1GR	9530	9597	9603
COMPACT	8520	8669	9859

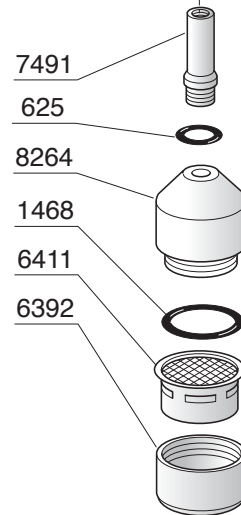
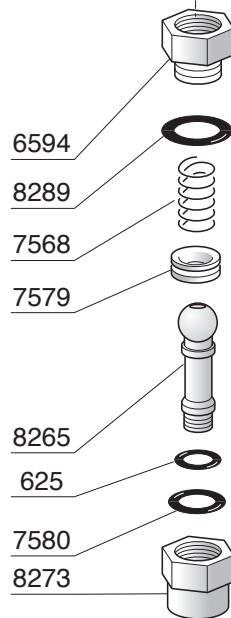
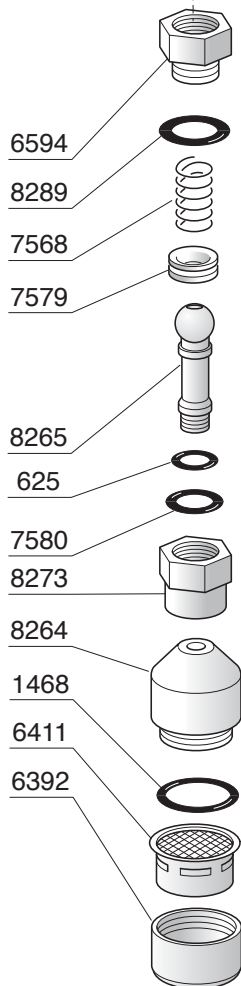
TAB18

	Inox/ Stainless Steel	Lucido/ Polished	Gold
1GR	9532	9596	9601
COMPACT	8514	8661	9860

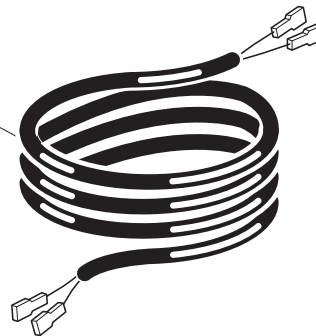
SCARICO ACQUA TEMPORIZZATO S5 - A.T. - (opzionale)



A.T. "TAKE AWAY"

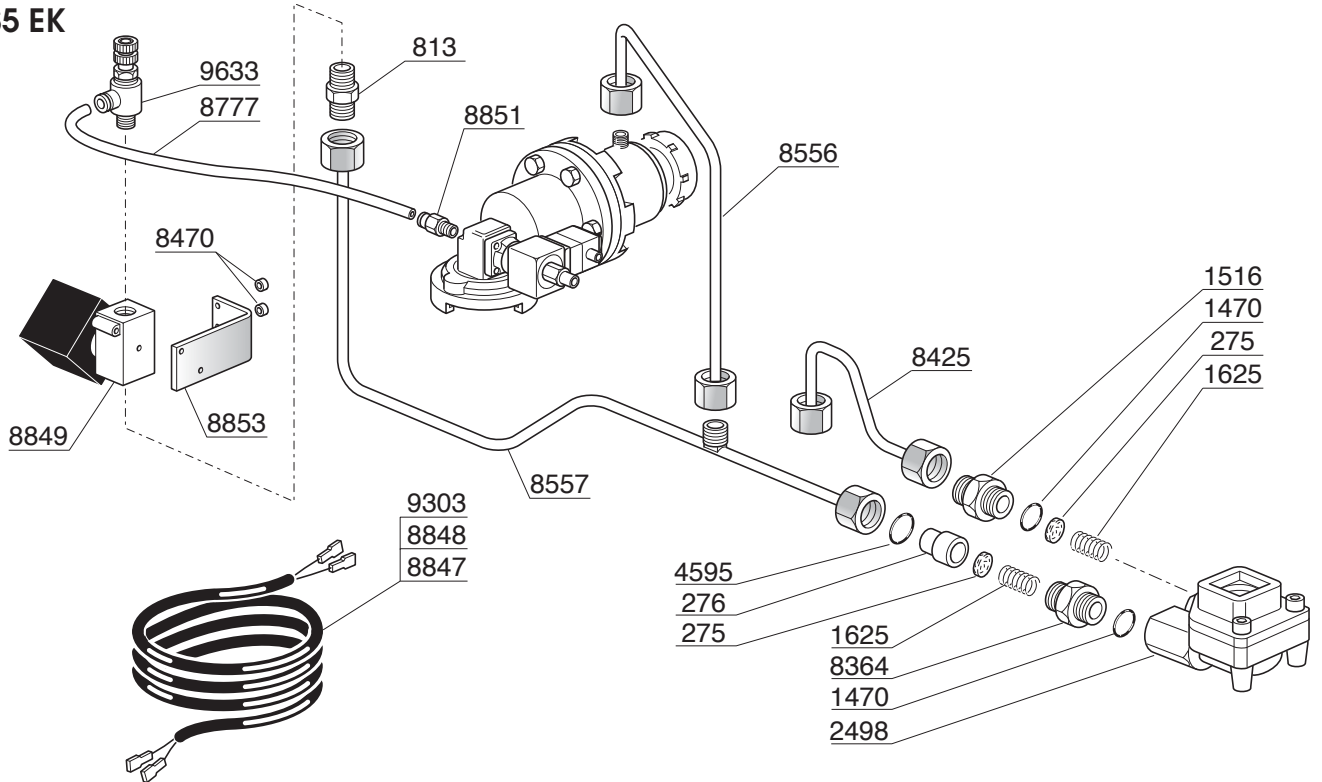


9302
8644
8643

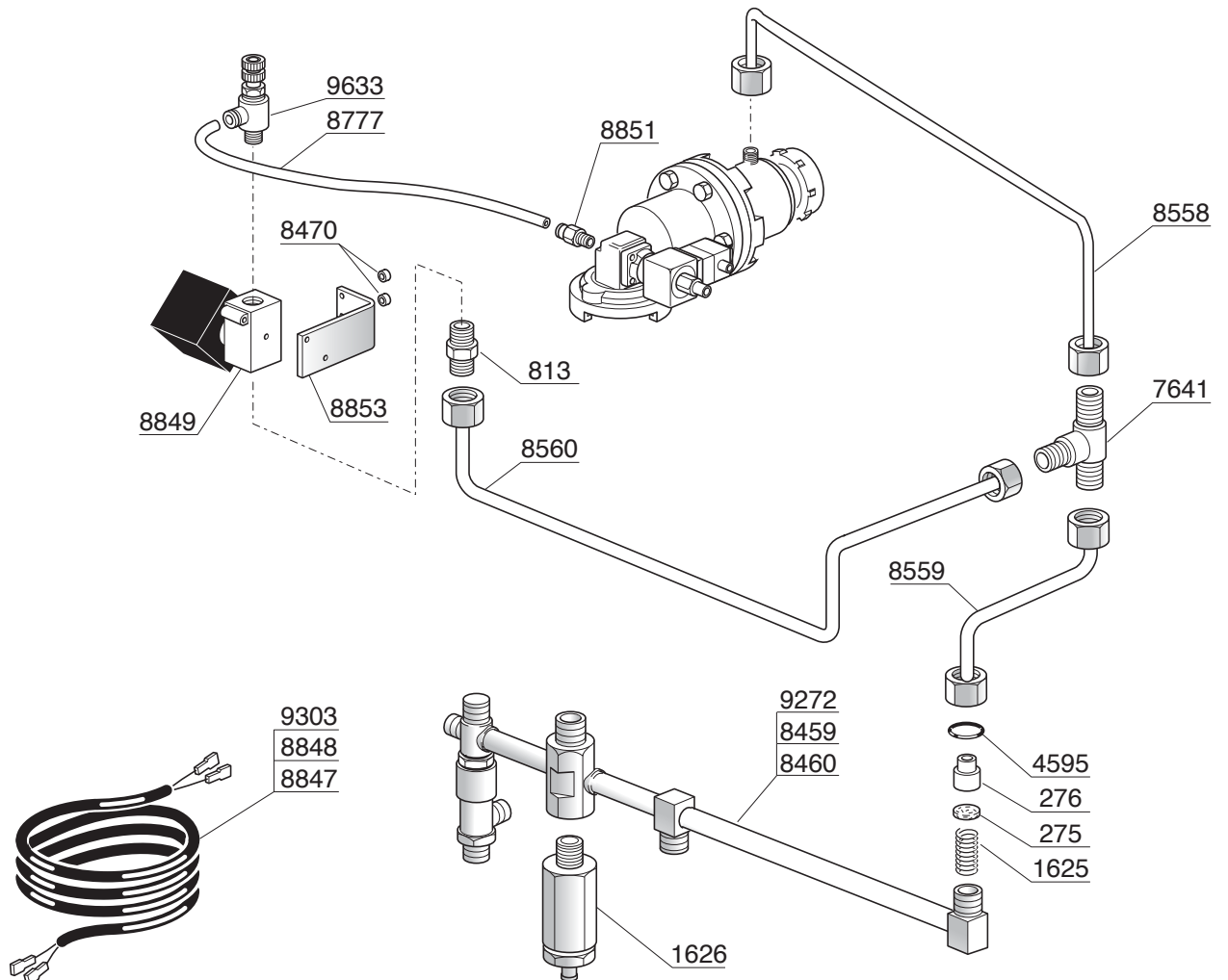


SISTEMA I.T.C. S5 (opzionale)

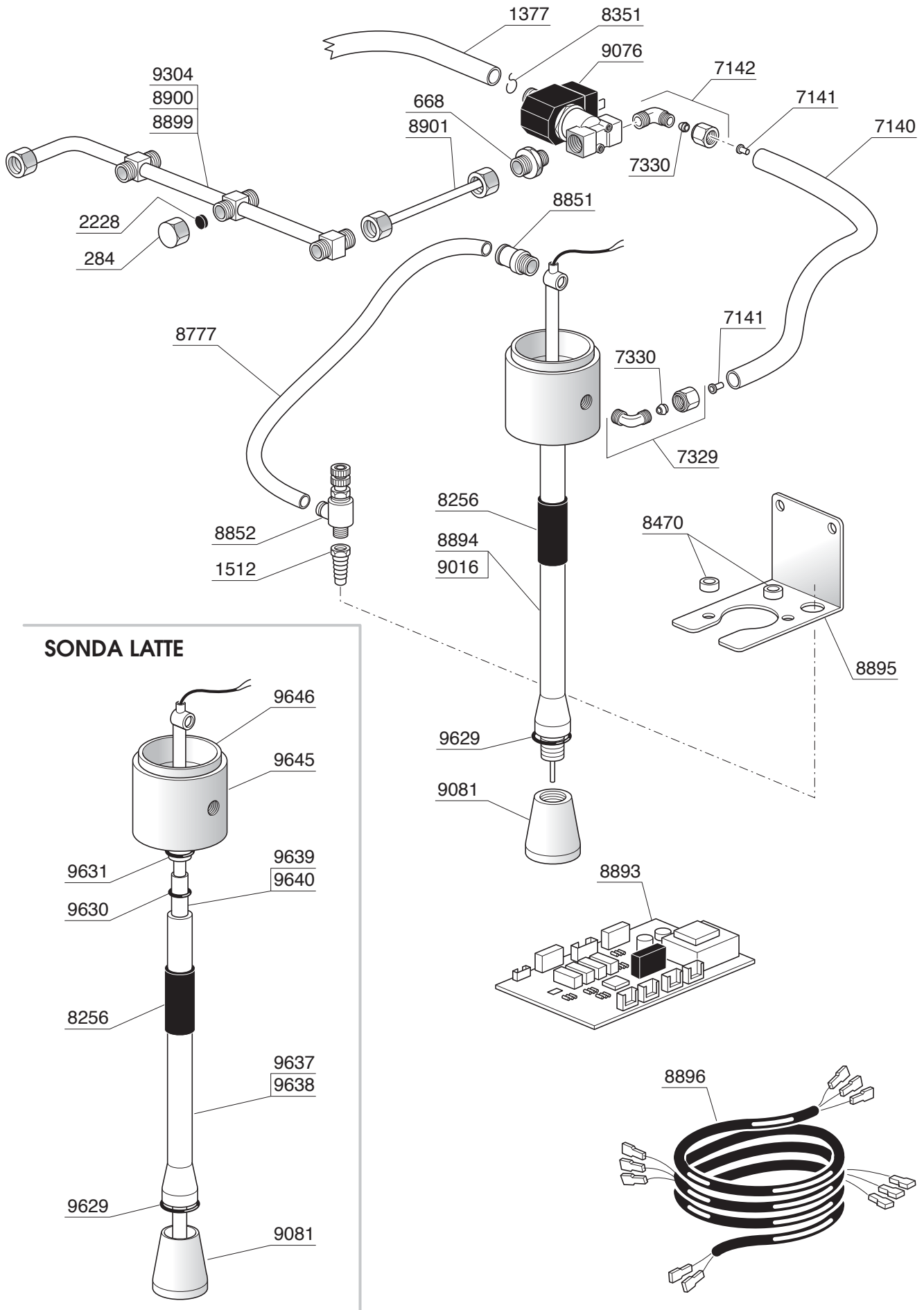
S5 EK



S5 EP

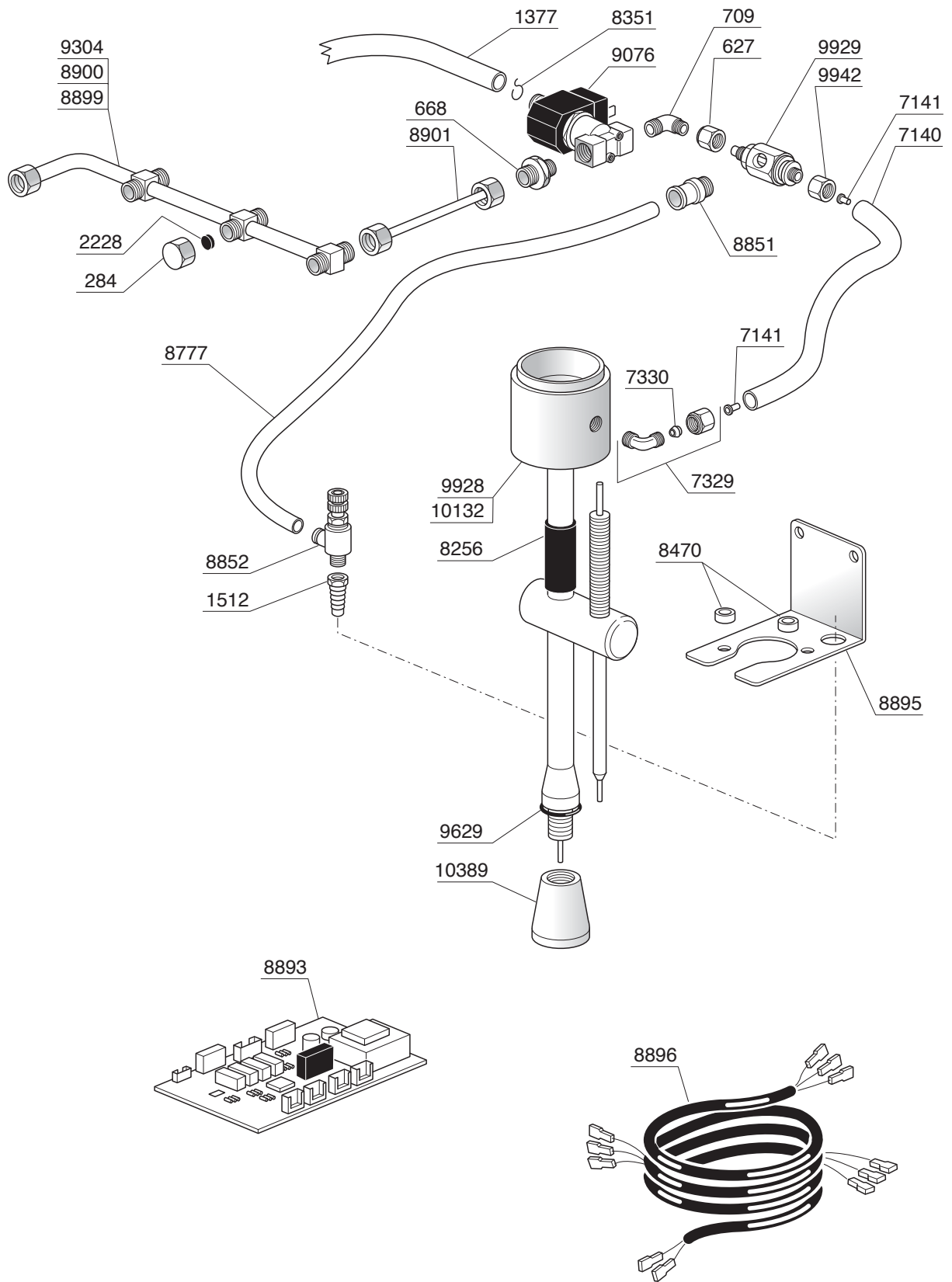


SISTEMA M.A.T. S5 SONDA TEMPERATURA INTERNA (opzionale)

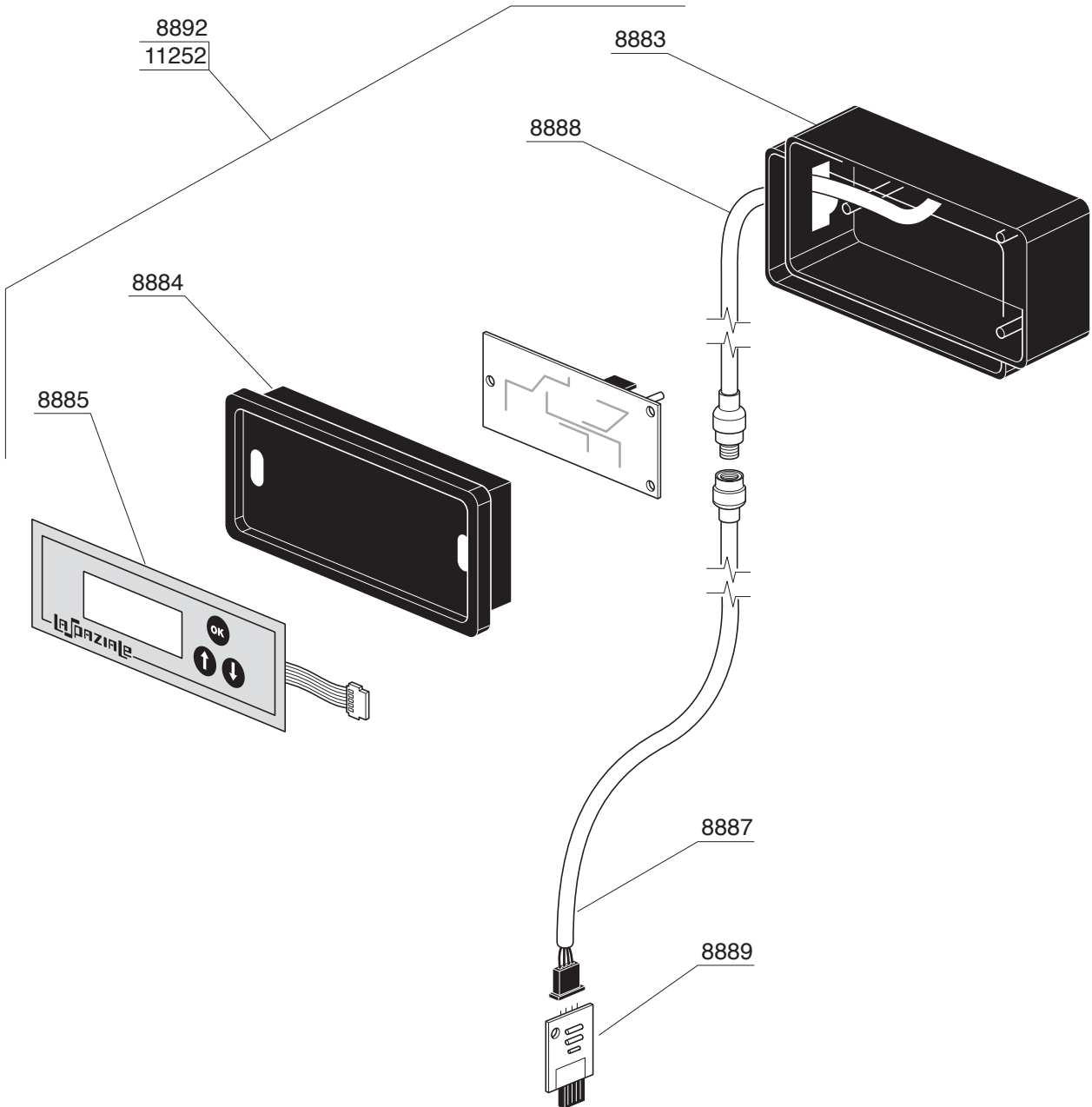


SONDA LATTE

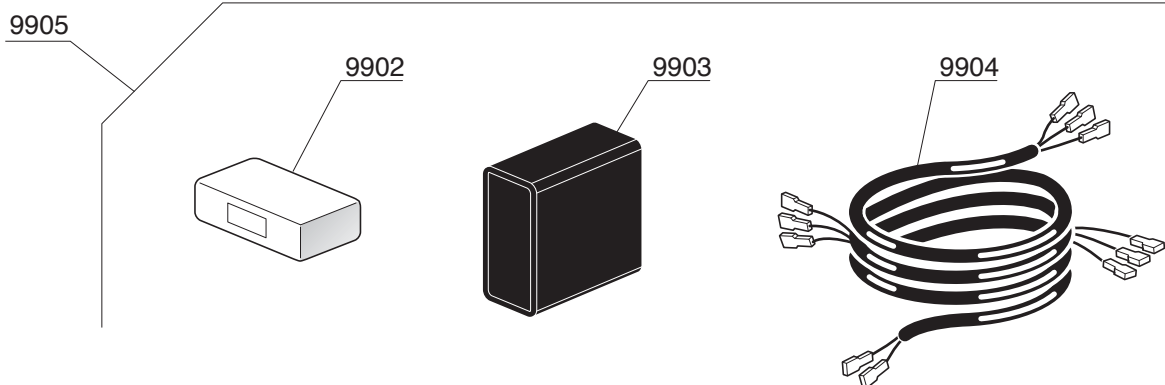
SISTEMA M.A.T. S5 SONDA TEMPERATURA ESTERNA (opzionale)



GESTIONE ASSISTENZA TECNICA S5 - G.A. - (opzionale)

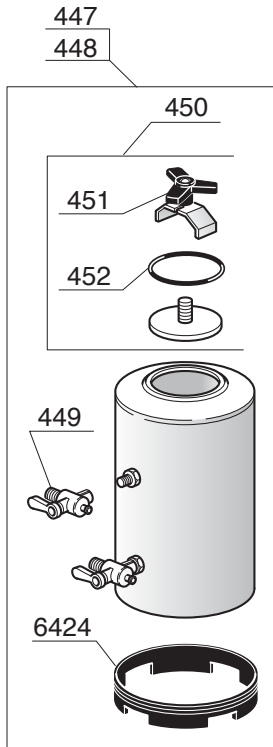


KIT INTERFACCIA S5 (opzionale)

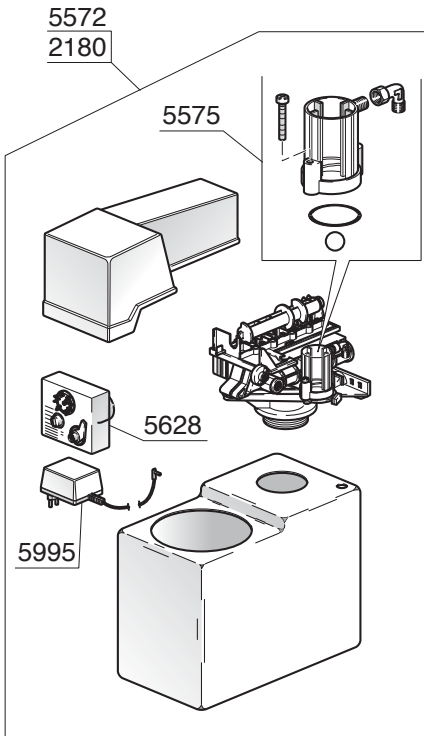


ACCESSORI

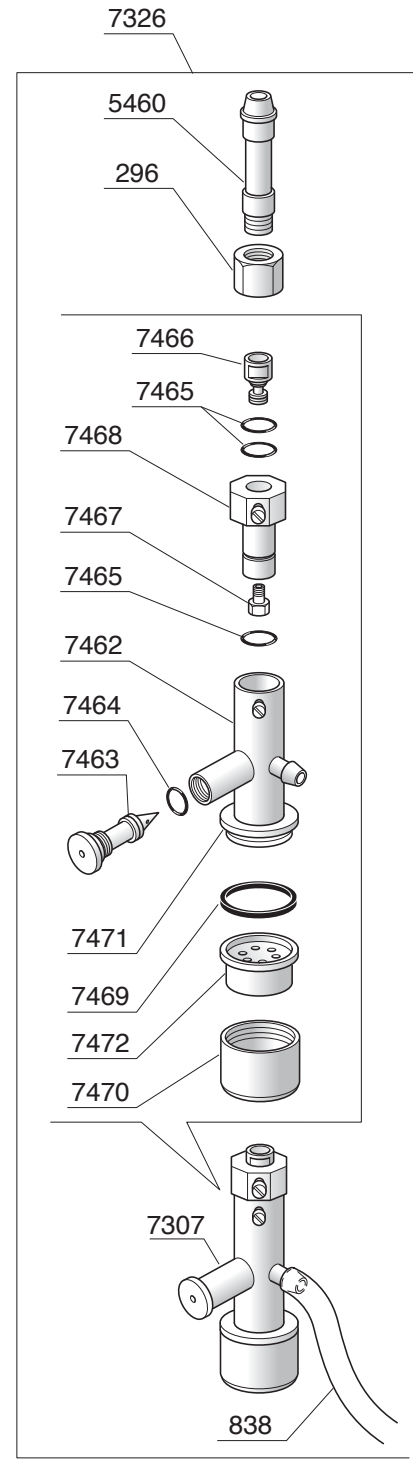
DEPURATORE MANUALE



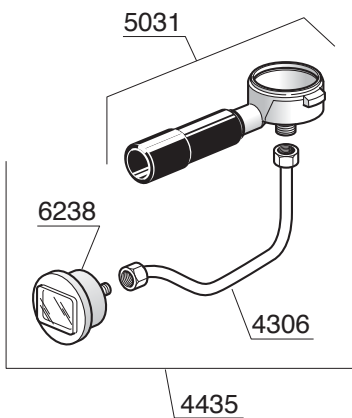
DEPURATORE AUTOMATICO



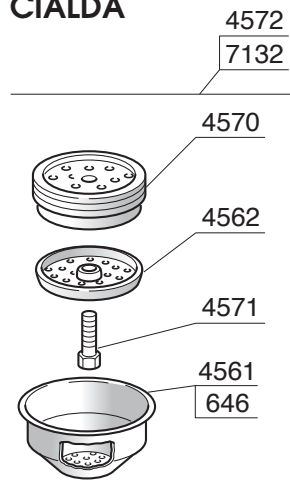
CAPPUCCINATORE



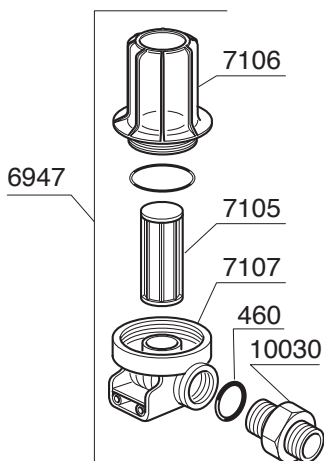
PORTAFILTRO CON MANOMETRO



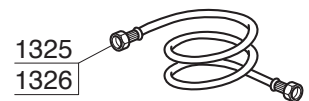
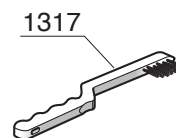
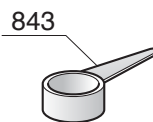
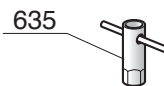
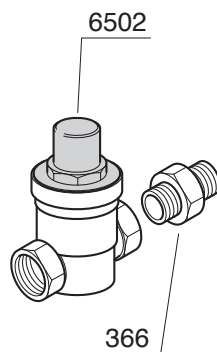
KIT CIALDA



FILTRO ANTIMPURITÀ



RIDUTTORE DI PRESSIONE



Cod.	Descrizione
216	RUBINETTO COMPLETO 3/8"
218	CORPO RUBINETTO
219	GUARNIZIONE OR 102 VITON
220	ASTA RUBINETTO
221	GUARNIZIONE DIAMETRO 14 TENUTA RUBINETTO
222	PORTA GUARNIZIONE
223	MOLLA RUBINETTO
225	GUARNIZIONE OR 128 VITON
227	RACCORDO 3/8
237	CAPPELLOTTO OTTONE RUBINETTO A PULSANTE
238	LEVETTA AZIONAMENTO RUBINETTO A PULSANTE
239	CAPPELLOTTO ZINCATO RUBINETTO A PULSANTE
242	GHIERA 3/8 SPESSORE 5 mm
257	DISCHETTO NEUTRO
258	GHIERA FISSAGGIO 1/2"
259	PIASTRA SUPPORTO LIVELLO
260	PIPA LIVELLO SUPERIORE
263	DADO FISSAGGIO VETRO LIVELLO
265	GUARNIZIONE VETRO LIVELLO SILICONE
266	GUARNIZIONE VETRO LIVELLO VITON
267	VETRO LIVELLO x CALDAIA VERTICALE
268	VETRO LIVELLO
275	FILTRO
276	GIGLEUR ALIMENTAZIONE GRUPPO F=0,57
279	MOLLA VALVOLA NON RITORNO
280	VALVOLINO NON RITORNO
281	GUARNIZIONE OR 107 VITON
284	TAPPO FEMMINA 1/4"
290	GUARNIZIONE TENUTA
291	PORTAGUARNIZIONE
292	MOLLA PER VALVOLA ESPANSIONE
296	DADO 3/8" FISSAGGIO SCARICO ACQUA
363	PISTONE
364	CORPO INFUSORE
365	RONDELLA PREMIMOLLA
366	NIPLES 3/8" - 1/2"
376	GUARNIZIONE TENUTA CALDAIA
405	GUARNIZIONE DIAMETRO 40/50 TENUTA SCAMBIATORE
407	SEMIANELLO ALLUMINIO
416	RONDELLA PIANA DIAMETRO 8 ZINCATA
417	ROSETTA DENTELLATA DIAMETRO 8
418	VITE TE 8X45 ZINCATA
422	COPERCHIO CALDAIA VERTICALE
424	GUARNIZIONE RESISTENZA
425	RESISTENZA 5 LT. 2700W/220V
426	RESISTENZA 5 LT. 3500W/220V
447	ADDOLCITORE DVA 8 Lt
448	ADDOLCITORE DVA 12 Lt
449	RUBINETTO DEPURATORE
450	TAPPO DEPURATORE COMPLETO
451	MANPOLA TAPPO DEPURATORE
452	GUARNIZIONE OR TAPPO DEPURATORE
457	POMPA 100 Lt.
459	NIPLES POMPA
460	GUARNIZIONE OR 118 NBR 70
461	DISTANZIALE GOMMA 25x18 S5
464	TUBO SCARICO 16 X 21
483	INFUSORE COMPLETO
484	MOLLA INFUSORE
485	GUARNIZIONE A "V"

Cod.	Descrizione
487	SEEGER FERMAMOLLA INFUSORE
489	COPERTURA PLASTICA RESISTENZA 5 LT.
490	TAPPO 1/8" M
494	BARATTOLO DETERGENTE KG. 1
503	INTERRUTTORE BIPOLARE 25 A
508	VALVOLINO DEPRESSIONE
591	GHIERA 3/8" SPESSORE 3 mm
603	TUBO PER INFUSORE
625	GUARNIZIONE OR 105 VITON MAGGIORATA
627	RACCORDO PER SCARICO
628	ELETTROVALVOLA 3 VIE 230V/50Hz
635	CHIAVETTA
641	PORTA DOCCETTA OTTONE H=13
643	VITE TE 5X25 INOX
644	PRESSINO MANUALE
645	FILTRO 2 CAFFE'
646	FILTRO 1 CAFFE'
647	FILTRO CIECO
649	MOLLA FERMA FILTRO
651	MANOPOLA PORTAFILTRO
654	BECCUCCIO DUE CAFFE'
656	BECCUCCIO UN CAFFE'
657	DADO FISSAGGIO
658	GHIERA PER MANICO PORTAFILTRO
666	PRESSOSTATO GAS COMPLETO
668	NIPLES 1/4"
669	VITE TCCE 4X10 INOX
680	DADO FISSAGGIO TERMOCOPPIA
682	RUBINETTO GAS
683	GHIERA FISSAGGIO RUBINETTO GAS
685	PORTAGOMMA 1/4" F
694	PULSANTE ACCENSIONE PIEZO
695	FILO ACCENSIONE
696	CANDELETTA ACCENSIONE PIEZO (CON DADO)
699	INIETTORE GAS DIAMETRO 0,57
700	INIETTORE GAS DIAMETRO 0,75
709	PIPETTA 1/4" M - 1/4" F GAS
807	GUARNIZIONE OR 113 VITON
813	NIPLES 1/8" M
819	MORSETTIERA 4 POLI
838	TUBETTO GOMMA/SILICONE 5 X 8
843	DOSINO
904	PIPETTA 1/4"-1/8"
907	ELETTROVALVOLA 2 VIE 230V/50-60Hz
911	SONDA LIVELLO
924	RUBINETTO A SFERA 1/4"
961	PIPETTA 1/4"-1/4" M
1091	TAPPO 1/4" M NICHELATO
1101	PRESSOSTATO P-302/6 DA 0,5-1,4
1131	RONDELLA OTTONE DIAMETRO 8
1203	MOTORE 230V
1218	PRIGIONIERO 10 X 35
1222	CAMPANA GRUPPO
1233	CORNICETTA COPRISCARICO
1234	VETRINO PER CORNICETTA
1236	SCAMBIATORE DI CALORE
1237	PORTAFILTRO MAGGIORATO COMPLETO
1246	PIPA LIVELLO INFERIORE
1296	TUBO USCITA CAFFE'
1317	SPAZZOLINO

Cod.	Descrizione
1322	GALLEGGIANTE CON COPRICONTATTO
1325	TUBO FLEX ACCIAIO INOX 3/8" 70 cm
1326	TUBO FLEX ACCIAIO INOX 3/8" 150 cm
1377	TUBO SILICONE 7 X 11
1397	CORPO VALVOLA RITEGNO
1417	COLLETTORE SCARICO GRUPPI 4 GR.
1421	COLLETTORE SCARICO GRUPPI 3 GR.
1430	TUBO ALIMENTAZIONE
1437	TUBO SPURGO
1446	TUBO DI ACCOPPIAMENTO CONTATORI VOLUMETRICI
1450	TUBO PESCANTE CALDAIA
1468	GUARNIZIONE OR 119 VITON
1469	GUARNIZIONE OR 108 VITON
1470	GUARNIZIONE OR 114 VITON
1471	GUARNIZIONE OR 121 VITON
1472	GUARNIZIONE OR 115 VITON R10
1475	FLANGIA CALDAIA
1477	TERMOSTATO SICUREZZA
1508	BRUCIATORE 2 GRUPPI
1509	BRUCIATORE 3 GRUPPI
1512	RACCORDO PER SCARICO ELETTROVALVOLA
1516	NIPPLES 1/4"-1/8" PER CONTATORE VOLUMETRICO
1541	GIUNTO BRUCIATORE
1542	PORTAINIETTORE
1544	RACCORDO SUPPORTO GALLEGGIANTE
1569	CORPO VALVOLA ESPANSIONE
1570	REGISTRO VALVOLA ESPANSIONE
1590	VASCHETTA SCARICO ABS
1610	PIEDINO ROTONDO M10 H 40
1622	POMPA 150 Lt.
1625	MOLLA GIGLEUR
1626	VALVOLA ESPANSIONE COMPLETA
1631	GUARNIZIONE 3125 OR 31.42X2.62
1677	PIASTRINA PER TERMOSTATO SICUREZZA
1692	ELETTROVALVOLA 3 VIE 115V/50-60Hz
1700	PORTAFILTRO MAGGIORATO CROMATO
1708	NIPLES 3/8"-1/4" M
1724	RESISTENZA 2 GR. 220V/3500W NICHELATA
1733	RONDELLA DENTELLATA DIAMETRO 11 ZINCATA
1743	FISSACAVI
1744	DADO ESAGONALE 8 X 1,25
1751	GRANO BRUNITO 4X5 A PUNTA PIANA
1792	CORPO GRUPPO ELETTRICO
1842	SUPPORTO COLLETTORI IN NAYLON
1893	SEEGER DIAMETRO 56
1894	FILTRO PIATTO
1895	GUARNIZIONE OR 47.29 x 2.62
1896	ANELLO PORTA OR
1931	RESISTENZA 5 LT. 2700W/380V
1932	VALVOLA DI SICUREZZA COMPLETA
1933	RESISTENZA 5 LT. 2000W/110V
1939	GUARNIZIONE SOTTOCOPPA SPESSORE 6,3 mm
1941	PORTADOCCHETTE IN OTTONE H=11
1942	PORTADOCCHETTE IN OTTONE H=15
1943	FILTRO 2 CAFFE` (Basso)
1944	FILTRO 1 CAFFE` (Fori piccoli)
1945	FILTRO 1 CAFFE` (Basso)
1968	GUARNIZIONE SOTTOCOPPA SPESSORE 6,7 mm
2180	ADDOLCITORE CABINATO 8 Lt.
2196	CALDAIA 4 GR.

Cod.	Descrizione
2228	GUARNIZIONE IN KLINGHER DIAMETRO 11,5 SPESSORE 2
2231	RESISTENZA 3 GR. 4800W 220V NICHELATA
2266	FILTRO 2 CAFFE' (Fori piccoli)
2284	FILTRO FILO ACCIAIO INOX DIAMETRO 8x1,5
2318	DADO FISSAGGIO PORTAINIETTORE GAS
2413	DOTAZIONE GAS 2 GR.
2414	DOTAZIONE GAS 3 - 4 GR.
2416	BRUCIATORE 4 GR.
2417	GUARNIZIONE OR GRUPPO VITON
2418	GUARNIZIONE OR 55.56 x 3.53 VITON
2450	CALDAIA 2 GR. NICHELATA
2452	CALDAIA 3 GR. NICHELATA
2479	TERMOCOPPIA L=600
2480	FILO DI ACCENSIONE L=800
2496	COMMUTATORE BIPOLARE 32 A
2498	CONTATORE VOLUMETRICO
2549	SCATOLA COMPLETA X INTERRUTTORE GENERALE
2551	RACCORDO IN NYLON BIANCO A "T"
2553	MOTORE 220V/330W - UL
2562	CALDAIA DA 3,9 LT
2618	PASSACAVO PG 16
2620	INTERRUTTORE K 5004
2636	PIASTRA LIVELLO
2639	TUBO COLLETORE ALIMENTAZIONE
2653	TARGHETTA "LA SPAZIALE" 100x30
2767	TUBO PESCANTE CALDAIA 3,9 LT
2816	TUBO GOMMA SCARICO 1,5 m.
2891	PORTAFILTRO CORTO CROMATO
2897	MOVIR 275-K-14
2908	DOCGETTA
2909	CONTRODOCCIA
2943	OR CONTATORE VOLUMETRICO
2966	MOLLA TUBO SILICONE LUNGA
3060	TAPPO PORTAFILTRO
3175	PRESSACAVO+GHIERA PG16 "Nero"
3272	TUBO MANOMETRO ACQUA
3293	MOVIR 275 K-14
3418	CONNETTORE PER CONTATORE VOLUMETRICO
3518	TUBO POZZETTO RESISTENZA CALDAIA 3,9 LT
3571	SERIE FILTRI CAPACITIVI CABLATI
3683	NIPLES 1/2"
3707	VENTOLINA 2 MAGNETI PER CONTATORE VOLUMETRICO
4306	TUBO PER PORTAFILTRO CON MANOMETRO
4435	PORTAFILTRO CON MANOMETRO
4553	OR FLANGIA CALDAIA 3,9 LT
4561	FILTRO PER CIALDA
4562	DOCCIA DIAMETRO 32 M 5 PER CIALDA
4566	RELE'STATICO HD 4825 BASSA TENSIONE
4570	PORTADOCGETTE PER CIALDA
4571	VITE INOX 5x20
4572	KIT PER GRUPPO A CIALDA
4588	DISSIPATORE PER RELE' HD4825
4595	GUARNIZIONE TEFLON PER GIGLEUR
4638	PIEDINO ROTONDO M10 H 60
4639	PIEDINO ROTONDO M10 H 80
4641	MOTORE 230V
4652	RACCORDO L 3/8" M-F
4661	TUBO FLEX INOX F 3/8" 25 cm
4674	TUBO LIVELLO SUPERIORE
4675	TUBO ALIMENTAZIONE GRUPPI EK

Cod.	Descrizione
4676	TUBO USCITA AUTOLIVELLO
4682	TUBO DA RUBINETTO DI CARICO A CALDAIA
4820	RACCORDO SUPPORTO SONDA LIVELLO 1/4"
4852	ANTIVIBRANTE 15x15 M
4880	NIPLES 1/4" - 1/8" M TIPO CORTO
4892	CABLAGGIO SCALDATAZZE ELETTRICO
4908	RESISTENZA SCALDATAZZE 2 GR. 150W/230V
4909	RESISTENZA SCALDATAZZE 3 GR. 200W/230V
4910	RESISTENZA SCALDATAZZE 4 GR.. 250W/230V
4916	POMELLO M 6
4917	CAMPANA GRUPPO FORATA CROMATA
4962	MANOPOLA PORTAFILTRO SELETRON PLUS
4979	SCATOLA CENTRALINA
5029	PORTAFILTRO BASSO CROMATO
5031	PORTAFILTRO PER MANOMETRO COMPLETO
5060	SONDA TEMPERATURA 3/8" CABLATA
5265	TUBO A "U" ALIMENTAZIONE MACCHINA
5408	POMPA PROCON 100Lt 3/8" NTP
5460	TUBO CORTO ATTACCO CAPPUCINATORE
5467	RIDUZIONE 3/8"M - 3/8"F
5504	RESISTENZA 2 GR. 220V/2800W NICHELATA
5505	RESISTENZA 3 GR. 220V/3800W NICHELATA
5534	SCAMBIATORE DI CALORE NICHELATO
5572	ADDOLCITORE CABINATO 12 Lt.
5575	BICCHIERE PER ADDOLCITORE CABINATO
5628	TIMER CORDONE ELETTROVALVOLA TRASFORMATORE
5664	CONDENSATORE 6 µF PER MOTORE 230V/120W STAFFA A 4 FORI
5666	VITE TCCE 6X30 ZINCATA
5694	INTERRUTTORE A TRE POSIZIONI
5726	TUBO POZZETTO RESISTENZA NICHELATO
5806	RESISTENZA 4 GR. 220V/5800W NICHELATA
5995	TRASFORMATORE PER DEPURATORE
6048	TUBO ALIMENTAZIONE CONTATORI VOLUMETRICI
6139	GIUNTINO POMPA
6219	TUBO SVUOTAMENTO CALDAIA
6238	MANOMETRO DIAMETRO 43 0 -16 Bar
6268	COPERCHIO PER CONTATORE VOLUMETRICO
6346	GHIERA 1/8" SPESSORE 4mm
6354	CABLAGGIO POMPA INTERNA 2 GR.
6355	CABLAGGIO POMPA INTERNA 3 GR.
6356	CABLAGGIO POMPA INTERNA 4 GR.
6357	SONDA CONTROLLO LIVELLO
6392	RACCORDO INFERIORE ROMPIGETTO CROMATO
6411	INTERNO PER AERATORE
6424	BASAMENTO PER ADDOLCITORE
6442	POMOLO CON VITE M6 X 11
6455	GRIGLIETTA DI PLASTICA
6478	ELETTROVALVOLA 2 VIE 1/4" 230V/50-60Hz D3
6502	RIDUTTORE PRESSIONE INCLINATO FF 1/2"
6583	PIASTRA PROTEZIONE CENTRALINA
6594	ADATTATORE RUBINETTO PER TUBO VAPORE SNODATO
6597	PIASTRINA SUPPORTO CENTRALINA
6628	CONDENSATORE PER MOTORE 220V
6884	RELE' STATICO 40A BASSA TENSIONE
6895	STAFFA FISSAGGIO TELAIO
6947	FILTRO ACQUA 3/8"
7010	MOTORE 220 Volt 50-60Hz UL
7048	VAPORIZZATORE PER TUBO INOX + OR
7051	MOLLA PORTAFILTRO DIAMETRO 1,2 mm
7105	CARTUCCIA FILTRO ACQUA

Cod.	Descrizione
7106	BICCHIERE FILTRO ACQUA
7107	TESTA FILTRO ACQUA
7132	KIT GRUPPO A CIALDA 2 CAFFE'
7140	TUBO TEFLON 8 X 6
7141	BUSSOLA DI RINFORZO
7142	RACCORDO AD ANGOLO MASCHIO 1/4"
7205	RESISTENZA 5 LT. 2000W/220V
7258	ANTIVIBRANTE 15x10 MM
7307	CAPPUCCINATORE VERTICALE MODELLO A0581
7326	CAPPUCCINATORE COMPLETO MODELLO A0581
7329	RACCORDO AD ANGOLO MASCHIO 1/8"
7330	OGIVA OTTONE PER TUBO TEFLON DIAMETRO 8
7418	GUARNIZIONE OR 2.131 FKM 70
7462	MISCELATORE CAPPUCCINATORE A0581
7463	REGOLAZIONE ARIA CAPPUCCINATORE A0581
7464	GUARNIZIONE R5 CAPPUCCINATORE A0581
7465	GUARNIZIONE R6 CAPPUCCINATORE A0581
7466	RACCORDO TUBO VAPORE CAPPUCCINATORE A0581
7467	GIGLEUR CAPPUCCINATORE A0581
7468	CORPO CAPPUCCINATORE A0581
7469	GUARNIZIONE PER MISCELATORE CAPPUCCINATORE.
7470	PARTE INFERIORE INOX CAPPUCCINATORE A0581
7471	PARTE SUPERIORE INOX CAPPUCCINATORE A0581
7472	DIFFUSORE CAPPUCCINATORE A0581
7491	PROLUNGA SCARICO ACQUA 40 mm
7542	TUBO ELETTROVALVOLA LIVELLO
7568	MOLLA TUBO VAPORE
7579	BUSSOLA SNODO TUBO VAPORE
7580	GUARNIZIONE OR 12,10 X 2,7 EPDM
7623	MOTORE 230V/120W STAFFA 4 FORI
7634	MOTORE 110V/120W STAFFA 4 FORI
7641	CROCIERA 3 VIE 1/4"
7693	ELETTROVALVOLA 3 VIE 115V/60Hz UL
7694	ELETTROVALVOLA 3 VIE 208-240V/60Hz UL
7696	ELETTROVALVOLA 2 VIE 115/60Hz UL
7697	ELETTROVALVOLA 2 VIE 208-240V/60Hz UL
7820	RESISTENZA 2 GR. 4800W 220V NICHELATA
7833	TUBO VAPORE INOX SNODATO S5
7927	TARGA LA SPAZIALE NERA
8019	TERMOSTATO SICUREZZA UL
8028	DADO X ANTIVIBRANTE COD.4825
8041	SCAMBIATORE DI CALORE CORTO
8044	POMPA PROCON 150Lt 3/8" NTP
8103	RUBINETTO A SFERA 1/4" F/F
8256	GUAINA GOMMA PER TUBO VAPORE
8264	RACCORDO SUPERIORE ROMPIGETTO ORIENTABILE CROMATO
8265	SNODO PER EROGATORE ACQUA CALDA
8273	DADO PER SNODO ACQUA
8289	GUARNIZIONE OR 16X2 SILICONE
8351	FASCETTA BIFILARE DIAMETRO 12
8354	GUARNIZIONE OR TUBO VAPORE
8364	NIPPLES 1/4" CONTATORE VOLUMETRICO
8378	INSERTO M6 PER FIANCO S5
8420	TRASFORMATORE 230V/10V 10VA
8424	TUBO ALIMENTAZIONE GRUPPO S5
8425	TUBO ENTRATA CONTATORE VOLUMETRICO S5
8426	TUBO DA CALDAIA A RUBINETTO SCARICO S5 2 GR.
8427	TUBO DA CALDAIA A RUBINETTO SCARICO S5 3 GR.
8428	TUBO LIVELLO INFERIORE S5
8429	TUBO DA COLLETTORE ALIMENTAZIONE A RUBINETTO CARICO 2 GR. S5

Cod.	Descrizione
8430	TUBO MANOMETRO S5
8431	TUBO DA RUBINETTO GAS A POLMONE GAS S5
8432	TUBO ALIMENTAZIONE GRUPPO S5 EP
8433	FIANCO INTERNO DESTRO S5
8434	FIANCO INTERNO SINISTRO S5
8435	PIASTRA COMPLETAMENTO FIANCO S5
8436	BASE 2 GR. S5
8437	BASE 3 GR. S5
8438	BASE COMPACT
8439	FASCIONE 2 GR. S5
8440	FASCIONE 3 GR. S5
8441	FASCIONE COMPACT
8442	PIASTRA SUPPORTO CONTATORE S5
8444	PIASTRA SUPPORTO COLLETTORE ALIMENTAZIONE S5
8445	PIASTRA SUPPORTO INTERRUTTORE COMPACT
8446	PIASTRA SUPPORTO MANOMETRO S5
8447	PIASTRA SUPPORTO RUBINETTO GAS S5
8448	STAFFA SUPPORTO CALDAIA S5
8449	PIASTRA FISSAGGIO INTERRUTTORE S5
8450	PIASTRA SUPPORTO TRAFORMATORE S5
8451	BARRA PORTARUBINETTI 2 GR. S5
8452	BARRA PORTARUBINETTI 3 GR. S5
8453	BARRA PORTARUBINETTI COMPACT
8459	TUBO COLLETTORE ALIMENTAZIONE 2 GR. S5
8460	TUBO COLLETTORE ALIMENTAZIONE 3 GR. S5
8461	ASTA RUBINETTO S5
8462	RUBINETTO S5 COMPLETO
8463	RUBINETTO ASSEMBLATO S5
8465	PERNO PER RUBINETTO S5 L=29mm
8466	PERNO PER RUBINETTO S5 L=15mm
8467	BIELLETTA PER RUBINETTO S5
8468	LEVISMO PER RUBINETTO S5
8469	MANOMETRO DOPPIA SCALA OVALE S5
8470	RONDELLA PLASTICA 4,3x4
8471	CENTRALINA S5
8472	CABLAGGIO BASE 2 GR. S5
8473	CABLAGGIO BASE 3 GR. S5
8474	CABLAGGIO CONTATORI E PULSANTIERE 2 GR. S5 EK
8475	CABLAGGIO CONTATORI E PULSANTIERE 3 GR. S5 EK
8476	CABLAGGIO PULSANTIERA 2 GR. S5 EP
8477	CABLAGGIO PULSANTIERA 3 GR. S5 EP
8482	TUBO COLLETTORE VAPORE 2 GR.S5
8483	TUBO COLLETTORE VAPORE 3 GR.S5
8484	MANOPOLA INTERRUTTORE S5
8485	CORNICE PER MANOPOLA INTERRUTTORE S5
8486	PANNELLO ABS PER TASTIERA PROGRAMMAZIONE S5
8487	LATERALE INFERIORE ABS DESTRO S5
8488	LATERALE INFERIORE ABS SINISTRO S5
8489	CORNICE PER LEVISMO RUBINETTO S5
8490	COMPLETAMENTO COPRIVITE FRONTALINO S5
8491	FRONTALE PULSANTIERA 5 TASTI S5
8492	COPERCHIO PULSANTIERA 5 TASTI S5
8493	TASTO PER PULSANTIERA S5
8494	PULSANTIERA 5 TASTI COMPLETA CON FONDO S5
8495	COPERCHIO CIRCUITO LED TEMPERATURA S5
8496	FRONTALE CIRCUITO LED TEMPERATURA S5
8497	PANNELLO LED TEMPERATURA COMPLETO CON FONDO S5
8498	LATERALE VETRINETTA S5
8499	POMELLO M4 RUBINETTO S5
8500	PULSANTIERA A MEMBRANA 5 TASTI PROGRAMMAZIONE S5

Cod.	Descrizione
8503	CIRCUITO PULSANTIERA 5 TASTI S5
8504	CIRCUITO 23 LED S5
8506	GRIGLIA PER BACINELLA 2 GR. S5
8507	GRIGLIA PER BACINELLA 3 GR. S5
8508	GRIGLIA BACINELLA COMPACT
8509	CONTENIMENTO TAZZE 2 GR. S5
8510	CONTENIMENTO TAZZE 3 GR. S5
8511	CONTENIMENTO TAZZE COMPACT
8512	PANNELLO ANTERIORE INFERIORE 2 GR. S5
8513	PANNELLO ANTERIORE INFERIORE 3 GR. S5
8514	PANNELLO ANTERIORE INFERIORE COMPACT
8515	PANNELLO POSTERIORE INFERIORE 2 GR. S5
8516	PANNELLO POSTERIORE INFERIORE 3 GR. S5
8517	PANNELLO POSTERIORE INFERIORE COMPACT
8518	COPRISCARICO 2 GR. S5
8519	COPRISCARICO 3 GR. S5
8520	COPRISCARICO COMPACT
8521	PANNELLO POSTERIORE 2 GR. S5
8522	PANNELLO POSTERIORE 3 GR. S5
8523	PANNELLO POSTERIORE COMPACT
8524	FRONTALINO 2 GR. S5 EK
8525	FRONTALINO 3 GR. S5 EK
8526	FRONTALINO COMPACT EK
8527	FORATA SUPERIORE DESTRA S5
8528	FORATA SUPERIORE SINISTRA S5
8529	FORATA SUPERIORE CENTRALE S5
8530	FORATA SUPERIORE COMPACT
8531	ADESIVO RESINATO VAPORE S5
8532	ADESIVO RESINATO ACQUA S5
8533	FIANCO DESTRO S5 ARGENTO N15
8534	FIANCO SINISTRO S5 ARGENTO N15
8544	TUBO DA COLLETTORE ALIMENTAZIONE A RUBINETTO DI CARICO 3 GR. S5
8545	TUBO COLLETTORE VAPORE COMPACT
8546	TUBO DA RUBINETTO VAPORE A COLLETTORE COMPACT
8548	TUBO LIVELLO SUPERIORE COMPACT
8549	TUBO LIVELLO INFERIORE COMPACT
8550	TUBO MANOMETRO COMPACT
8551	TUBO PRESSOSTATO COMPACT
8553	TUBO RUBINETTO CARICO COMPACT EK
8554	TUBO USCITA AUTOLIVELLO COMPACT
8555	ANELLO ELASTICO DIAMETRO 3,2
8556	TUBO DA CONTATORE A SCAMBIATORE PER MISCELAZIONE GRUPPO S5 EK
8557	TUBO DA CONTATORE A ELETTROVALVOLA MISCELAZIONE S5 EK
8558	TUBO ALIMENTAZIONE GRUPPO PER MISCELAZIONE S5 EP
8559	TUBO USCITA COLLETTORE ALIMENTAZIONE MISCELAZIONE S5 EP
8560	TUBO INGRESSO ELETTROVALVOLA MISCELAZIONE S5 EP
8563	CABLAGGIO BASE COMPACT
8564	CABLAGGIO CONTATORI / PULSANTIERE COMPACT EK
8565	CABLAGGIO PULSANTIERA COMPACT EP
8566	FRONTALE PULSANTIERA S5 EP
8567	COPERCHIO PULSANTIERA S5 EP
8568	PULSANTIERA 1 TASTO COMPLETA CON FONDO S5 EP
8569	CIRCUITO PULSANTIERA 1 TASTO S5
8570	CENTRALINA COMPACT 220V
8571	CENTRALINA COMPACT 110V
8572	TUBO COLLETTORE ALIMENTAZIONE COMPACT EP
8577	FIANCO DESTRO S5 ROSSO RAL3002
8578	FIANCO SINISTRO S5 ROSSO RAL3002
8580	PANNELLO ANTERIORE INFERIORE 2 GR. S5 A GAS
8581	PANNELLO ANTERIORE INFERIORE 3 GR. S5 A GAS

Cod.	Descrizione
8584	VITE M8 TE FILETTATA M4 FEMMINA PER S5
8585	CORPO GRUPPO ELETTRICO COMPACT
8591	PIASTRA FISSAGGIO SCALDATAZZE S5
8592	PIASTRA SUPPORTO SCALDATAZZE S5
8601	DEFLETTORE GAS 2 GR. S5
8602	DEFLETTORE GAS 3 GR. S5
8603	PROLUNGA RUBINETTO GAS S5
8604	FRONTALINO 2 GR. S5 EP
8605	FRONTALINO 3 GR. S5 EP
8606	FRONTALINO COMPACT EP
8608	TUBO ALIMENTAZIONE GRUPPO MISCELATO S5 EK
8609	TUBO DA COLLETTORE SPURGO A PRESSOSTATO GAS S5
8610	CORNICE PER MANOPOLA GAS S5
8613	BACINELLA INOX 2 GR. S5
8614	BACINELLA INOX 3 GR. S5
8615	BACINELLA INOX S5 COMPACT
8616	PIASTRA PROTEZIONE POMPA S5
8617	TUBO CARICO MANUALE COMPACT EP
8622	CORPO RUBINETTO S5
8623	FIANCO DESTRO S5 ANTRACITE ECR9805
8624	FIANCO SINISTRO S5 ANTRACITE ECR9805
8625	STAFFA SUPPORTO POLMONE GAS S5
8641	CABLAGGIO BASE 2 GR. S5 MONOFASE
8642	CABLAGGIO BASE 3 GR. S5 MONOFASE
8643	CABLAGGIO ACQUA TEMPORIZZATA 2 GR. S5
8644	CABLAGGIO ACQUA TEMPORIZZATA 3 GR. S5
8654	LATERALE INFERIORE ABS DESTRO S5 CROMATO
8655	LATERALE INFERIORE ABS SINISTRO S5 CROMATO
8658	TUBO ALIMENTAZIONE GRUPPO COMPACT EP
8659	PANNELLO ANTERIORE INFERIORE 2 GR. S5 LUCIDO
8660	PANNELLO ANTERIORE INFERIORE 3 GR. S5 LUCIDO
8661	PANNELLO ANTERIORE INFERIORE COMPACT LUCIDO
8662	PANNELLO ANTERIORE INFERIORE 2 GR. S5 GAS LUCIDO
8663	PANNELLO ANTERIORE INFERIORE 3 GR. S5 GAS LUCIDO
8664	PANNELLO POSTERIORE INFERIORE 2 GR. S5 LUCIDO
8665	PANNELLO POSTERIORE INFERIORE 3 GR. S5 LUCIDO
8666	PANNELLO POSTERIORE INFERIORE COMPACT LUCIDO
8667	COPRISCARICO 2 GR. S5 LUCIDO
8668	COPRISCARICO 3 GR. S5 LUCIDO
8669	COPRISCARICO COMPACT LUCIDO
8670	PANNELLO POSTERIORE 2 GR. S5 LUCIDO
8671	PANNELLO POSTERIORE 3 GR. S5 LUCIDO
8672	PANNELLO POSTERIORE COMPACT LUCIDO
8673	FRONTALINO 2 GR. S5 EK LUCIDO
8674	FRONTALINO 3 GR. S5 EK LUCIDO
8675	FRONTALINO 2 GR. S5 EP LUCIDO
8676	FRONTALINO 3 GR. S5 EP LUCIDO
8677	FRONTALINO COMPACT EK LUCIDO
8678	FRONTALINO COMPACT EP LUCIDO
8679	FRONTALINO 2 GR. S5 EK ACQUA TEMPORIZZATA
8680	FRONTALINO 3 GR. S5 EK ACQUA TEMPORIZZATA
8681	FRONTALINO 2 GR. S5 EP ACQUA TEMPORIZZATA
8682	FRONTALINO 3 GR. S5 EP ACQUA TEMPORIZZATA
8683	FRONTALINO 2 GR. S5 EK ACQUA TEMPORIZZATA LUCIDO
8684	FRONTALINO 3 GR. S5 EK ACQUA TEMPORIZZATA LUCIDO
8685	FRONTALINO 2 GR. S5 EP ACQUA TEMPORIZZATA LUCIDO
8686	FRONTALINO 3 GR. S5 EP ACQUA TEMPORIZZATA LUCIDO
8687	TUBO DA CALDAIA A ELETTROVALVOLA SCARICO S5 2 GR.
8688	TUBO DA CALDAIA A ELETTROVALVOLA SCARICO S5 3 GR.
8693	MOLLA RUBINETTO S5

Cod.	Descrizione
8718	FIANCO DESTRO S5 BLU RAL 5002
8719	FIANCO SINISTRO S5 BLU RAL 5002
8729	PROFILO PVC 80 Sh NERO
8733	TUBO SCARICO CALDAIA COMPACT
8741	FIANCO DESTRO S5 ARANCIO PANTONE C137
8742	FIANCO SINISTRO S5 ARANCIO PANTONE C137
8748	TUBO FLEX 3/8" F x 3/8" Fc 160cm FDA
8753	TUBO FLEX 3/8" F x 3/8" Fc 160cm
8771	LATERALE VETRINETTA ALTA S5
8772	CONTENIMENTO ANTERIORE TAZZE 2 GR. S5
8773	CONTENIMENTO ANTERIORE TAZZE 3 GR. S5
8774	CONTENIMENTO ANTERIORE TAZZE COMPACT
8775	FIANCO DESTRO S5 BLU P286
8776	FIANCO SINISTRO S5 BLU P286
8777	TUBO TEFLON 4 X 2,5 CALIBRATO
8778	FIANCO DESTRO S5 MARRONE PANTONE C188
8779	FIANCO SINISTRO S5 MARRONE PANTONE C188
8847	CABLAGGIO MISCELAZIONE 2 GR. S5
8848	CABLAGGIO MISCELAZIONE 3 GR. S5
8849	ELETTROVALVOLA 2 VIE 1/8" 230V/50Hz 5W
8851	RACCORDO DRITTO 1/8" MASCHIO NICHELATO
8852	REGOLATORE DI FLUSSO 1/8" X 4
8853	PIASTRA SUPPORTO ELETTROVALVOLA MISCELAZIONE S5
8862	PIASTRA SUPPORTO RESISTENZA SCALDATAZZE COMPACT
8863	PIASTRA FISSAGGIO RESISTENZA SCALDATAZZE COMPACT
8864	RESISTENZA SCALDATAZZE 150W/220V COMPACT
8876	CONTENIMENTO TAZZE 2GR. S5 ALTO
8877	CONTENIMENTO TAZZE 3GR. S5 ALTO
8878	CONTENIMENTO TAZZE COMPACT ALTO
8883	COPERCHIO SCATOLA LCD 8x2
8884	FRONTALE SCATOLA LCD 8x2
8885	PULSANTIERA A MEMBRANA 3 TASTI PER LCD 8x2
8887	CAVETTO PER SCHEDA S5 ASSISTENZA TECNICA
8888	CAVETTO PER DISPLAY S5 ASSISTENZA TECNICA
8889	CIRCUITO RS232 S5
8892	DISPLAY ASSISTENZA TECNICA S5
8893	SCHEDA GESTIONE Sonda LATTE S5
8894	TUBO VAPORE CON Sonda LATTE S5
8895	PIASTRA SUPPORTO VAPORE CON Sonda LATTE S5
8896	CABLAGGIO PER TUBO VAPORE CON Sonda S5
8897	FRONTALINO 2 GR. S5 EK Sonda LATTE
8898	FRONTALINO 3 GR. S5 EK Sonda LATTE
8899	COLLETTORE VAPORE 2 GR. S5 Sonda LATTE
8900	COLLETTORE VAPORE 3 GR. S5 Sonda LATTE
8901	TUBO EV VAPORE A COLLETTORE VAPORE S5 PER Sonda LATTE
8910	CABLAGGIO 2 GR. S5 EK UL
8911	CABLAGGIO 3 GR. S5 EK UL
8912	CABLAGGIO COMPACT EK UL
8933	INSERTO PER PORTAFILTRO ERGONOMICO
8934	PARTE INFERIORE PORTAFILTRO ERGONOMICO
8935	PARTE SUPERIORE PORTAFILTRO ERGONOMICO
8936	PORTAFILTRO ERGONOMICO COMPLETO
8962	TUBO VAPORE SNODATO S5 TAKE AWAY
8976	TUBO FLEX 3/8" Fc 3/8" Fc 180° 31cm
8979	GRIGLIA ESPRESSO PER S5 TAKE AWAY
8980	PERNO GUIDA/SCORRIMENTO GRIGLIA S5 TAKE AWAY
8981	FIANCHETTO DESTRO ARGENTO S5 TAKE AWAY
8982	FIANCHETTO SINISTRO ARGENTO S5 TAKE AWAY
8985	PIASTRA SOSTEGNO GRIGLIA S5 TAKE AWAY
8986	PIASTRA RINFORZO FIANCO S5 TAKE AWAY

Cod.	Descrizione
8987	FIANCO INTERNO DESTRO S5 TAKE AWAY
8988	FIANCO INTERNO SINISTRO S5 TAKE AWAY
8989	RIALZO FIANCO INTERNO DESTRO S5 TAKE AWAY
8990	RIALZO FIANCO SINISTRO DESTRO S5 TAKE AWAY
8991	CABLAGGIO ELETTROVALVOLE 2 GR. S5 TAKE AWAY
8992	CABLAGGIO ELETTROVALVOLE 3 GR. S5 TAKE AWAY
8993	COMPLETAMENTO PANNELLO POSTERIORE 2 GR. S5 TAKE AWAY
8994	COMPLETAMENTO PANNELLO POSTERIORE 3 GR. S5 TAKE AWAY
8995	COPRISCARICO 2 GR. 1C S5 TAKE AWAY
8996	COPRISCARICO 3 GR. 2C S5 TAKE AWAY
9001	STAFFA FISSAGGIO TELAIO 3 GR. S5 TAKE AWAY
9011	STAFFA SUPPORTO CALDAIA S5 TAKE AWAY
9016	TUBO VAPORE CON Sonda LATTE S5 TAKE AWAY
9024	FIANCHETTO DESTRO ANTRACITE S5 TAKE AWAY
9025	FIANCHETTO SINISTRO ANTRACITE S5 TAKE AWAY
9026	FIANCHETTO DESTRO ROSSO S5 TAKE AWAY
9027	FIANCHETTO SINISTRO ROSSO S5 TAKE AWAY
9032	FRONTALINO 2 GR. S5 EP Sonda LATTE
9033	FRONTALINO 3 GR. S5 EP Sonda LATTE
9034	FRONTALINO 2 GR. S5 GOLD
9035	PANNELLO ANTERIORE INFERIORE 2 GR. S5 GOLD
9036	COPRISCARICO 2 GR. S5 GOLD
9037	PANNELLO POSTERIORE 2 GR. S5 GOLD
9076	ELETTROVALVOLA 3 VIE 230-50/60 1/4" 6mm
9081	ROMPIGETTO PER TUBO VAPORE MAT
9086	FRONTALINO 2 GR. S5 EK Sonda LATTE E ACQUA TEMPORIZZATA
9087	FRONTALINO 3 GR. S5 EK Sonda LATTE E ACQUA TEMPORIZZATA
9110	TRASFORMATORE 230V/10V 10VA - UL
9116	PORTAFILTRO BASSO ERGONOMICO
9119	FRONTALINO 2 GR. S5 EK LUCIDO MAT
9120	FRONTALINO 3 GR. S5 EK LUCIDO MAT
9204	BASE 4 GR. S5
9205	FASCIONE 4 GR. S5
9206	BARRA PORTARUBINETTI 4 GR. S5
9219	COPRISCARICO 2 GR. 2C S5 TAKE AWAY
9220	COPRISCARICO 3 GR. 3C S5 TAKE AWAY
9221	PIASTRA INCLINATA PER GRIGLIA S5 TAKE AWAY
9222	TUBO FLEX 3/8 Fc - 3/8 Fc 180° 48 cm
9270	TUBO COLLETTORE VAPORE 4 GR. S5
9272	TUBO COLLETTORE ALIMENTAZIONE 4 GR. S5
9273	CENTRALINA 4 GRUPPI S5
9274	CABLAGGIO BASE 4 GR. S5
9275	CABLAGGIO BASE 4 GR. S5 MONOFASE
9276	CABLAGGIO 4 GR. S5 EK UL
9277	CABLAGGIO CONTATORI + PULSANTIERE 4 GR. S5 EK
9278	CABLAGGIO PULSANTIERE 4 GR. S5 EP
9279	CABLAGGIO ELETTROVALVOLE 4 GR. S5 TAKE AWAY
9280	BACINELLA INOX 4 GR. S5
9281	GRIGLIA PER BACINELLA 4 GR. S5
9282	FORATA SUPERIORE CENTRALE 4 GR. S5
9283	PANNELLO POSTERIORE INFERIORE 4 GR. S5
9284	PANNELLO POSTERIORE INFERIORE 4 GR. S5 LUCIDO
9285	PANNELLO POSTERIORE 4 GR. S5
9286	PANNELLO POSTERIORE 4 GR. S5 LUCIDO
9287	CONTENIMENTO TAZZE 4 GR. S5
9288	CONTENIMENTO TAZZE 4 GR. S5 ALTO
9289	CONTENIMENTO ANTERIORE TAZZE 4 GR. S5
9290	COPRISCARICO 4 GR. S5
9291	COPRISCARICO 4 GR. S5 LUCIDO
9292	PANNELLO ANTERIORE INFERIORE 4 GR. S5

Cod.	Descrizione
9293	PANNELLO ANTERIORE INFERIORE 4 GR. S5 A GAS
9294	PANNELLO ANTERIORE INFERIORE 4 GR. S5 LUCIDO
9295	PANNELLO ANTERIORE INFERIORE 4 GR. S5 A GAS LUCIDO
9296	COMPLETAMENTO PANNELLO POSTERIORE 4 GR. S5 TAKE AWAY
9297	COPRISCARICO 4 GR. 3C S5 TAKE AWAY
9298	FRONTALINO 4 GR. S5 EK
9299	FRONTALINO 4 GR. S5 EP
9300	FRONTALINO 4 GR. S5 EK MAT
9302	CABLAGGIO ACQUA TEMPORIZZATA 4 GR. S5
9303	CABLAGGIO MISCELAZIONE 4 GR S5
9304	COLLETORE VAPORE 4 GR. S5 MAT
9305	FRONTALINO 3 GR. S5 EK GOLD
9306	FRONTALINO 4 GR. S5 EK GOLD
9307	FRONTALINO 2 GR. S5 EP GOLD
9308	FRONTALINO 3 GR. S5 EP GOLD
9309	FRONTALINO 4 GR. S5 EP GOLD
9310	BACINELLA GOLD 2 GR. S5
9311	BACINELLA GOLD 3 GR. S6
9312	BACINELLA GOLD 4 GR. S7
9313	FIANCO DESTRO S5 NERO
9314	FIANCO SINISTRO S5 NERO
9315	PANNELLO ANTERIORE INFERIORE 3 GR. S5 GOLD
9316	COPRISCARICO 3 GR. S5 GOLD
9317	COPRISCARICO 4 GR. S5 GOLD
9318	PANNELLO ANTERIORE INFERIORE 4 GR. S5 GOLD
9319	PANNELLO ANTERIORE INFERIORE 2 GR. S5 GAS GOLD
9320	PANNELLO ANTERIORE INFERIORE 3 GR. S5 GAS GOLD
9321	PANNELLO ANTERIORE INFERIORE 4 GR. S5 GAS GOLD
9322	PANNELLO POSTERIORE 3 GR. S5 GOLD
9323	PANNELLO POSTERIORE 4 GR. S5 GOLD
9324	PANNELLO POSTERIORE INFERIORE 2 GR. S5 GOLD
9325	PANNELLO POSTERIORE INFERIORE 3 GR. S5 GOLD
9326	PANNELLO POSTERIORE INFERIORE 4 GR. S5 GOLD
9375	FRONTALINO 2 GR. S5 EK MAT GOLD
9376	FRONTALINO 3 GR. S5 EK MAT GOLD
9395	FRONTALINO 4 GR. S5 EK LUCIDO
9403	FIANCHETTO DX NERO S5 "TA"
9404	FIANCHETTO SX NERO S5 "TA"
9415	RACCORDO DRITTO 1/4 G FEMMINA BSPP4
9416	RACCORDO DRITTO 1/8 G FEMMINA BSPP4
9421	FRONTALINO 4GR. S5 EP LUCIDO
9437	COPRISCARICO 2GR 2C S5 TAKE AWAY GOLD
9438	COMPLETAMENTO PANNELLO POSTERIORE 2GR S5 TAKE AWAY GOLD
9479	COPRISCARICO 3GR 2C S5 TAKE AWAY GOLD
9480	COMPLETAMENTO PANNELLO POSTERIORE 3GR S5 TAKE AWAY GOLD
9514	CALDAIA S5 1 GR.
9524	BASE S5 1 GR.
9525	FASCIONE PORTAGRUPPI
9526	BARRA PORTARUBINETTI S5 1 GR.
9527	PIASTRA SUPPORTO CALDAIA
9528	STAFFA SUPPORTO INTERRUETTORE S5 1 GR.
9529	FRONTALINO S5 1 GR. EK
9530	COPRISCARICO S5 1 GR.
9531	FORATA S5 1 GR.
9532	PANNELLO ANTERIORE INFERIORE S5 1 GR.
9533	PANNELLO POSTERIORE S5 1 GR.
9534	PANNELLO INFERIORE POSTERIORE S5 1 GR.
9535	FILO CONTENIMENTO TAZZE S5 1 GR.
9536	GRIGLIA BACINELLA S5 1 GR.
9545	CABLAGGIO BASE S5 1 GR.

Cod.	Descrizione
9546	CABLAGGIO PULSANTIERA CONTATORI VOLUMETRICI S5 1 GR.
9547	CAVO PULSANTIERA EP S5 1 GR.
9548	TUBO ELETTROVALVOLA CARICO - CALDAIA
9549	TUBO PRESSOSTATO S5 1 GRUPPO
9550	TUBO CALDAIA RUBINETTO VAPORE S5 1 GRUPPO
9551	TUBO ALIMENTAZIONE GRUPPO S5 1 GRUPPO EK
9552	TUBO ALIMENTAZIONE GRUPPO S5 1 GRUPPO EP
9555	FRONTALINO S5 1 GR. EP
9556	TUBO ACQUA CALDA S5 1 GRUPPO
9557	CENTRALINA S5/SPECIAL 1 GR. 230 V
9560	CENTRALINA S5/SPECIAL 1 GR. 115 V
9563	BACINELLA INOX S5 1 GR.
9565	PRESSOSTATO BIPOLARE P203-T01
9577	CALDAIA
9582	CABLAGGIO S5 1 GR. EK UL
9583	FRONTALINO 3GR. S5 EK GOLD AT
9594	FRONTALINO LUCIDO S5 1 GRUPPO EK
9595	FRONTALINO LUCIDO S5 1 GRUPPO EP
9596	PANNELLO INFERIORE ANTERIORE LUCIDO S5 1 GRUPPO
9597	COPRISCARICO LUCIDO S5 1 GRUPPO
9598	PANNELLO INFERIORE POSTERIORE LUCIDO S5 1 GRUPPO
9599	PANNELLO POSTERIORE LUCIDO S5 1 GRUPPO
9601	PANNELLO INFERIORE ANTERIORE GOLD S5 1 GRUPPO
9602	BACINELLA GOLD S 5 1 GRUPPO
9603	COPRISCARICO GOLD S5 1 GRUPPO
9604	FRONTALE GOLD S5 1 GRUPPO EK
9605	FRONTALE GOLD S5 1 GRUPPO EP
9606	PANNELLO POSTERIORE GOLD S5 1 GRUPPO
9607	PANNELLO INFERIORE POSTERIORE GOLD S5 1 GR.
9629	OR VAPORIZZATORE MAT
9630	OR TUBO INTERNO MAT
9631	OR TUBO ESTERNO MAT
9633	REGOLATORE DI FLUSSO PER ITC
9637	TUBO VAPORE DIAMETRO 10 mm MAT
9638	TUBO VAPORE DIAMETRO 10 mm MAT TA
9639	TUBO ASPIRAZIONE ARIA MAT
9640	TUBO ASPIRAZIONE ARIA MAT TA
9645	SUPPORTO PER BASCULANTE MAT
9646	COPERCHIO SUPPORTO BASCULANTE MAT
9691	FRONTALINO IX 4 GRUPPI S5 EK MAT + AT
9692	ELETTROVALVOLA 3 VIE 200V/50-60HZ
9693	ELETTROVALVOLA 2 VIE 200V/50-60HZ
9694	CENTRALINA 200V COMPACT
9695	MOTORE 200V STAFFA 4 FORI
9821	RESISTENZA 2GR. 4200W NICHELATA
9850	FRONTALINO 2 GRUPPI S5 EK AT GOLD
9857	FRONTALINO COMPACT EK GOLD
9858	FRONTALINO COMPACT EP GOLD
9859	COPRISCARICO COMPACT GOLD
9860	PANNELLO INFERIORE ANTERIORE COMPACT GOLD
9861	BACINELLA COMPACT GOLD
9862	PANNELLO POSTERIORE COMPACT GOLD
9863	PANNELLO POSTERIORE INFERIORE COMPACT GOLD
9874	RESISTENZA 4GR. 7000W S40 NICHELATA
9902	INTERFACCIA S5
9903	ALIMENTATORE INTERFACCIA S5
9904	CABLAGGIO INTERFACCIA S5
9905	KIT INTERFACCIA S5
9907	COMPL. PANNELLO POSTERIORE 3 GRUPPI S5 TA LUC.
9908	COPRISCARICO 3 GR 2C S5 TAKE AWAY LUCIDO

La Spaziale

La Spaziale S.p.A.

**Via E. Duse, 8
40033 Casalecchio di Reno
Bologna - (Italy)
Tel. +39 051 611.10.11
Fax +39 051 611.10.40**

**E-mail: info@laspaziale.com
Web Site: www.laspaziale.com**

Caffè  d'autore