



CATALOGO RICAMBI

S40

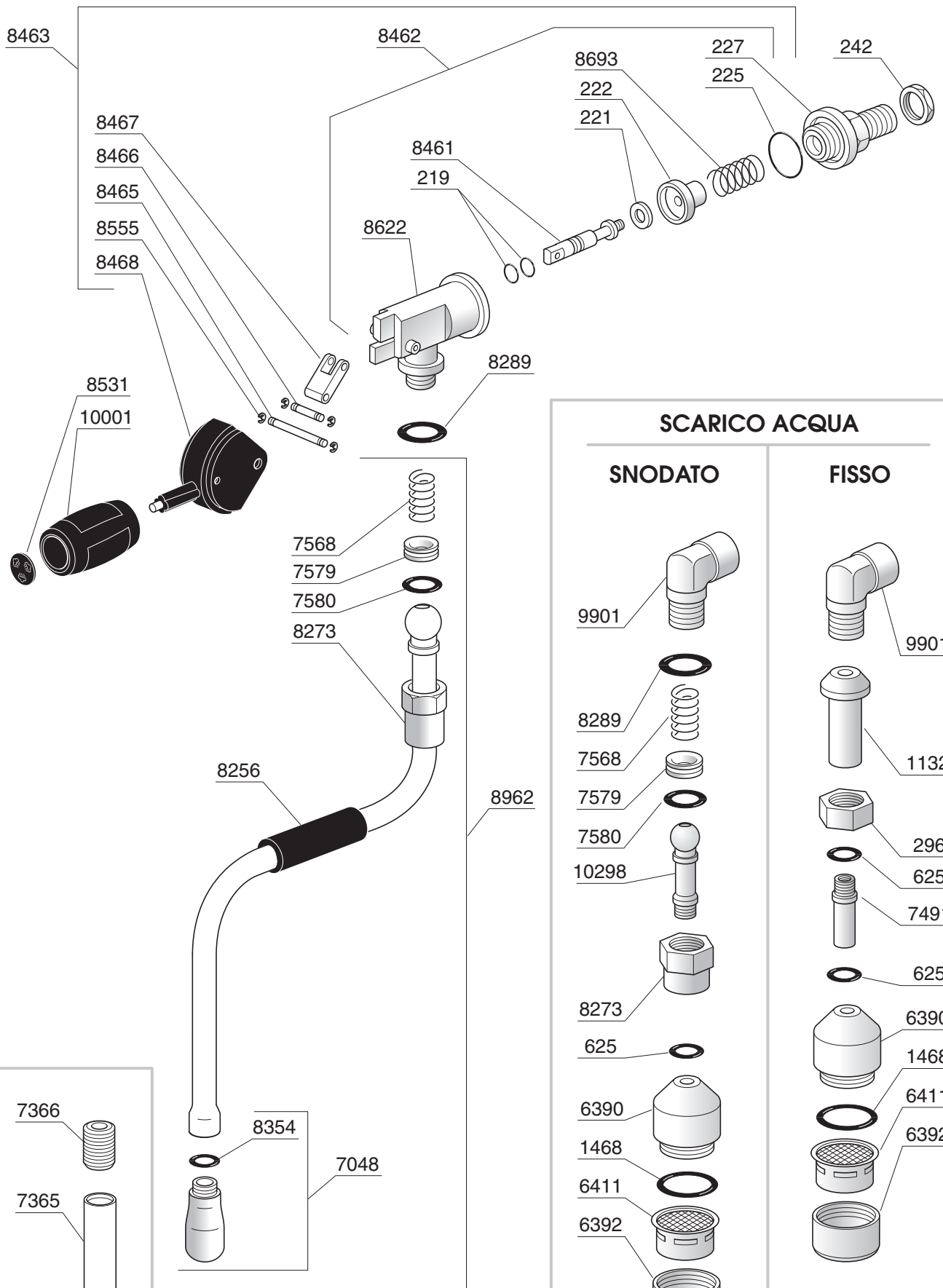
❶ S40 SELETRON

❷ S40 ELETTRIK

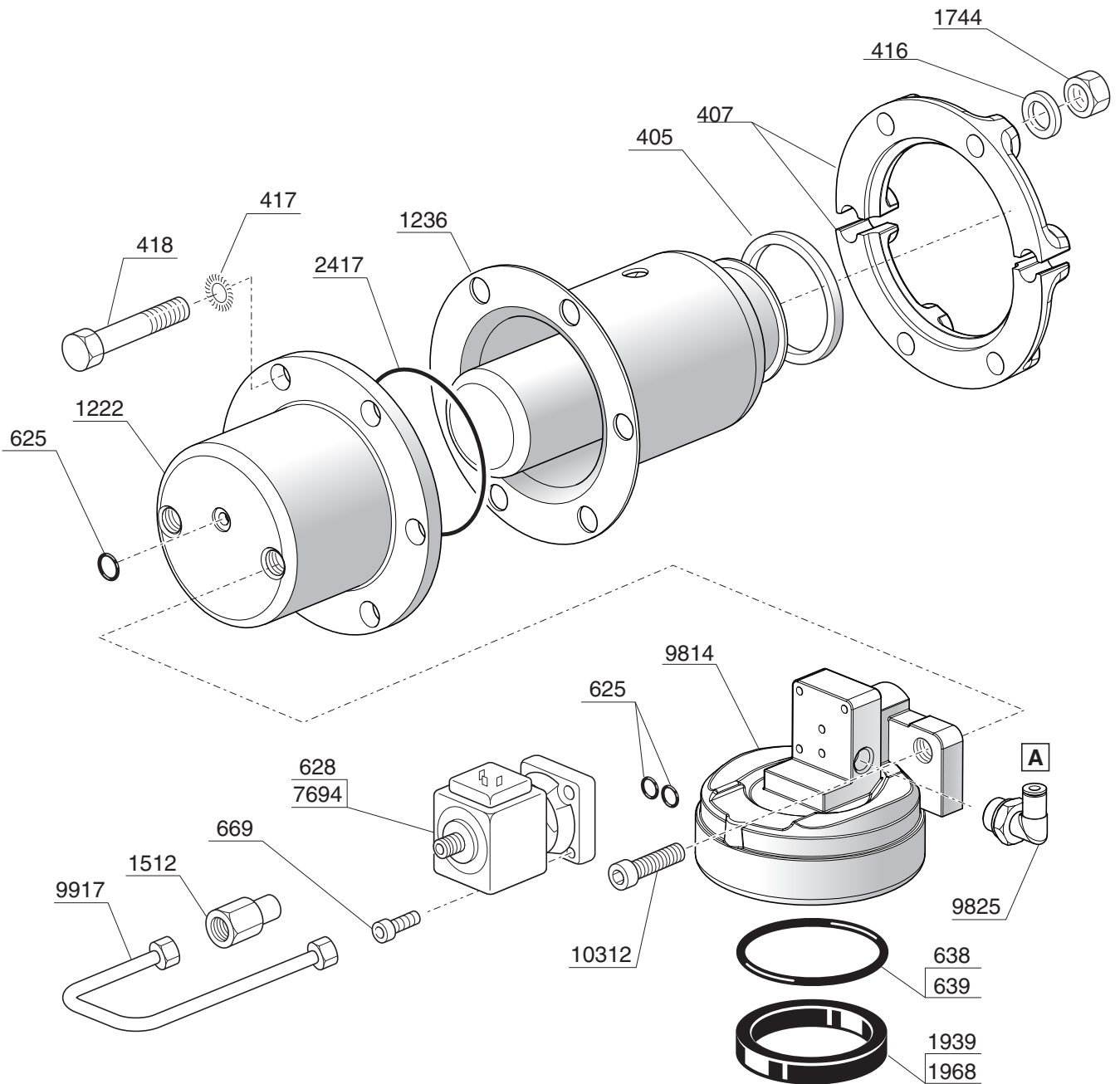
INDICE

RUBINETTO VAPORE - SCARICO ACQUA.....	pag. 3
GRUPPO EROGATORE	pag. 4
PORTAFILTRO 2009.....	pag. 5
MOTOPOMPA	pag. 6
CALDAIA S40	pag. 7
TELAIO S40	pag. 8
IMPIANTO IDRICO S40 SELETRON.....	pag. 9
IMPIANTO IDRICO S40 ELETTRIK	pag. 10
COMPONENTI ELETTRICI ED ELETTRONICI S40 SELETRON.....	pag. 11
CASSETTO ELETTRICO S40 SELETRON.....	pag. 12
COMPONENTI ELETTRICI ED ELETTRONICI S40 ELETTRIK.....	pag. 13
CARROZZERIA S40 (inox - beige).....	pag. 14
CARROZZERIA S40 (borgogna - argento).....	pag. 15
SISTEMA M.A.T. S40 (opzionale).....	pag. 16
ACCESSORI	pag. 16
DISTINTA RICAMBI.....	pag. 17

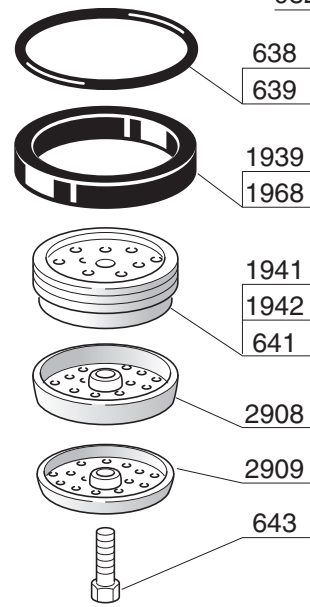
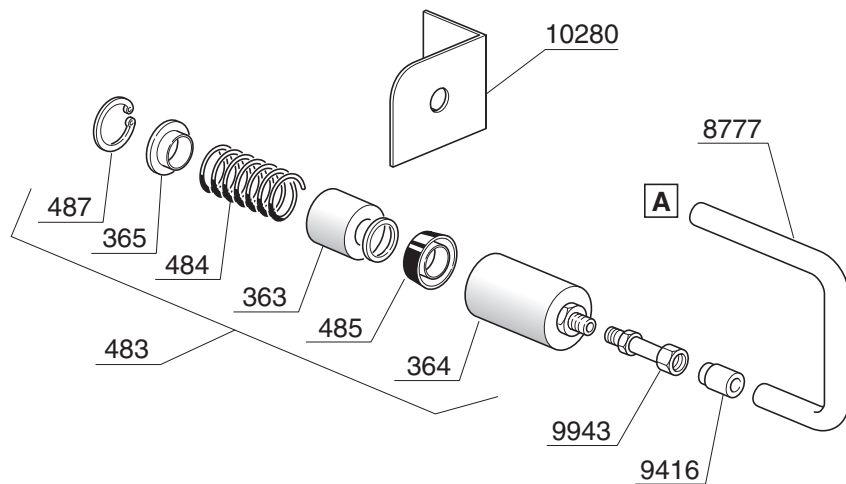
RUBINETTO VAPORE - SCARICO ACQUA



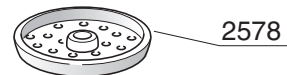
GRUPPO EROGATORE



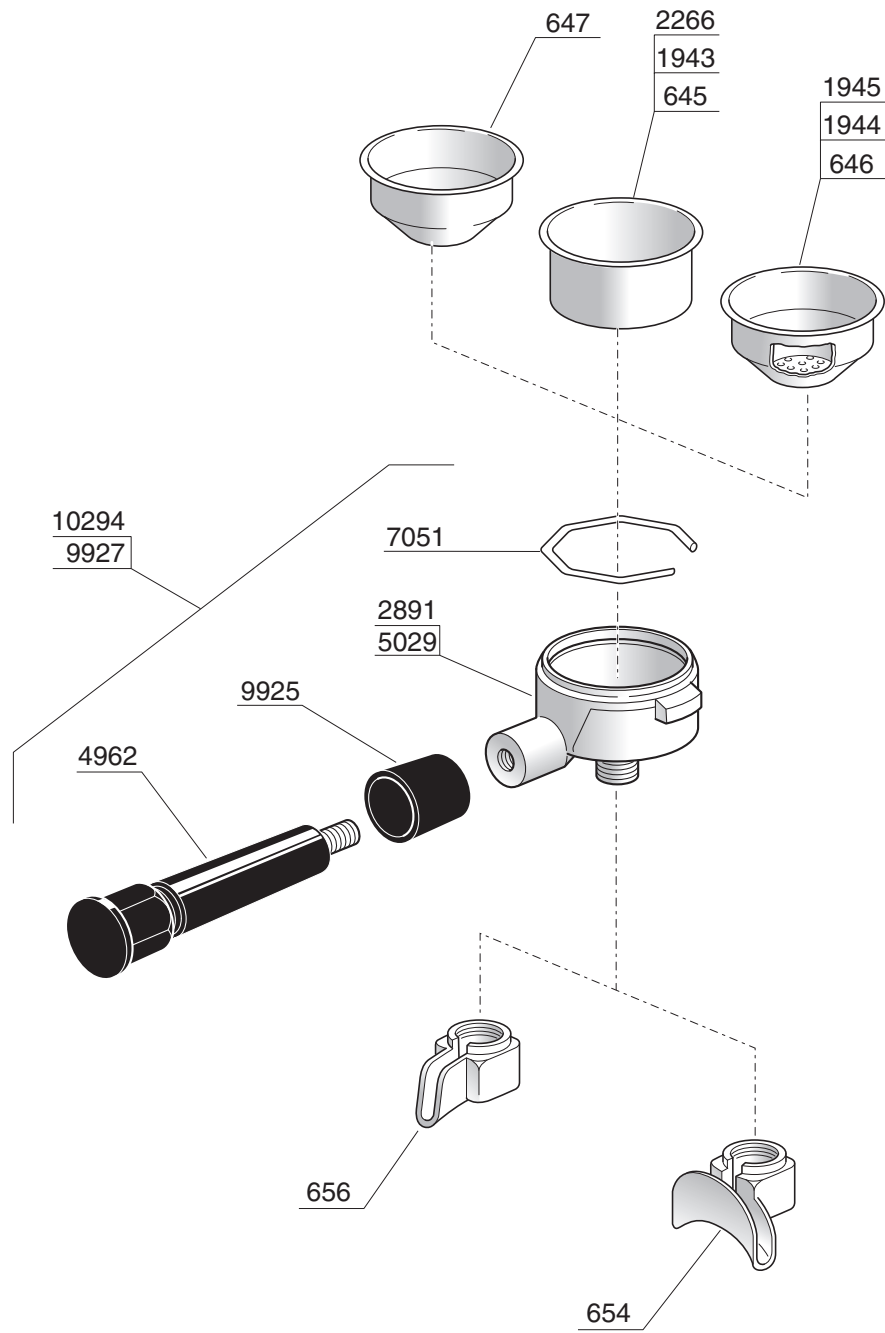
INFUSORE



DOCCIA A RETE

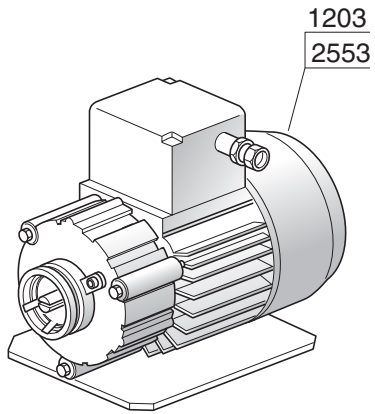


PORTAFILTRO 2009

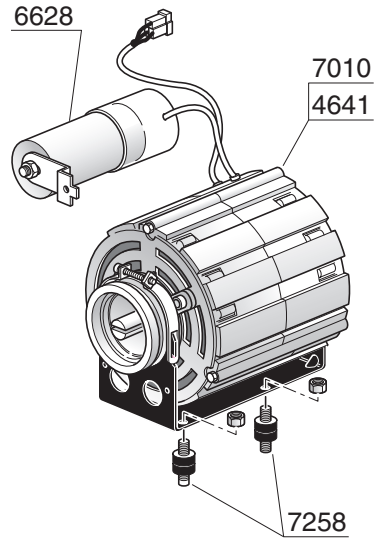


MOTOPOMPA

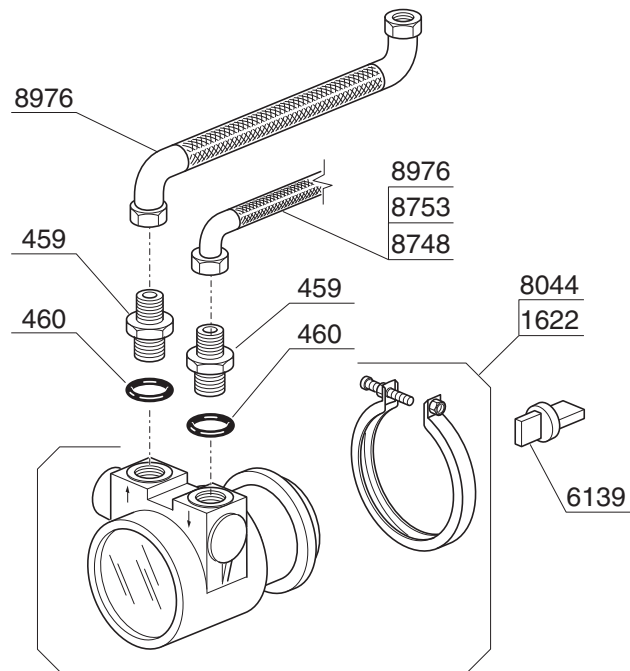
MOTORE ESTERNO



MOTORE INTERNO

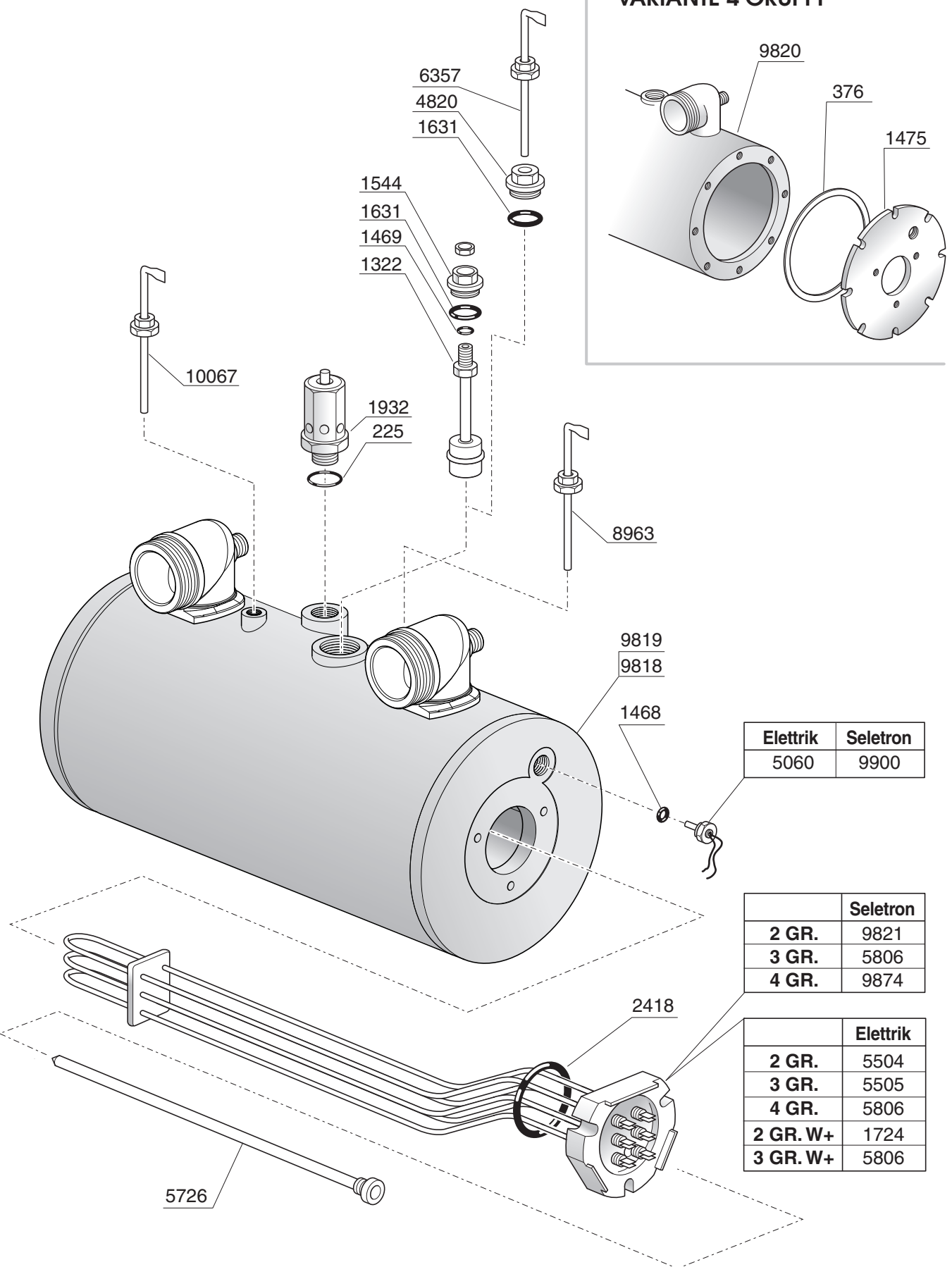


POMPA



CALDAIA S40

VARIANTE 4 GRUPPI



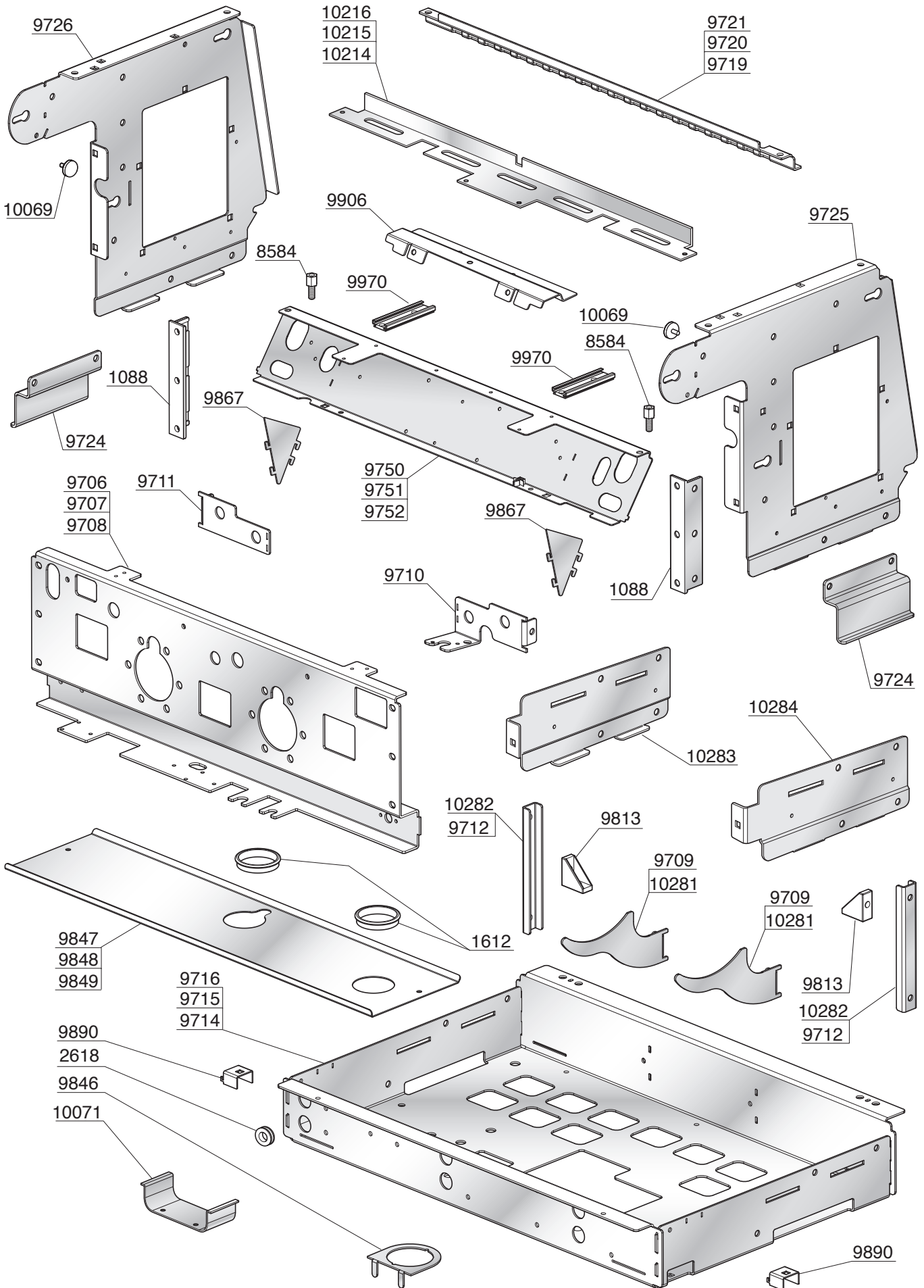
Eletrik	Seletron
5060	9900

	Seletron
2 GR.	9821
3 GR.	5806
4 GR.	9874

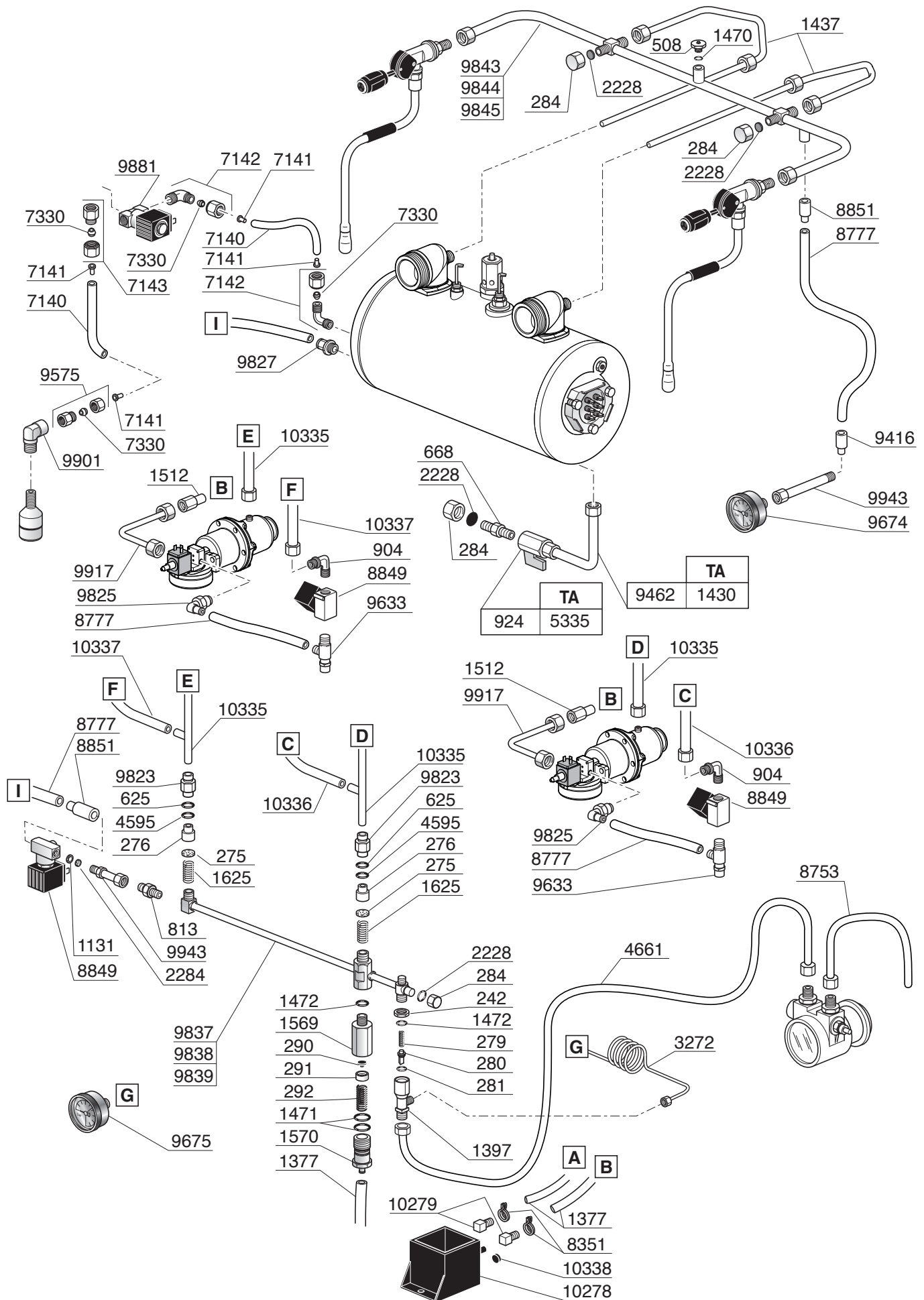
	Eletrik
2 GR.	5504
3 GR.	5505
4 GR.	5806
2 GR. W+	1724
3 GR. W+	5806



TELAIO S40



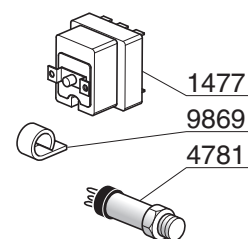
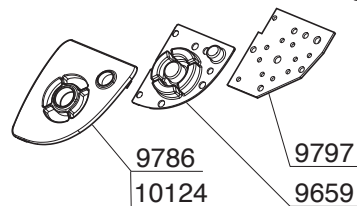
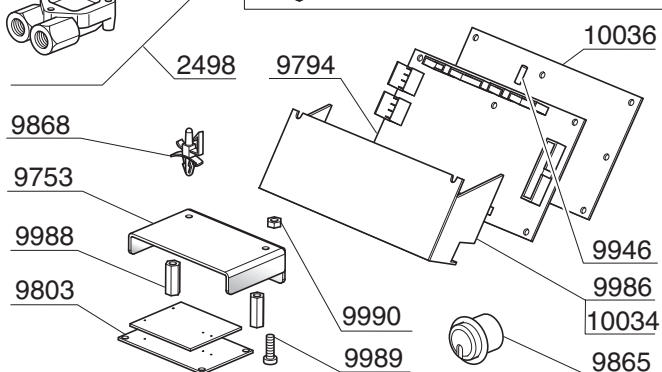
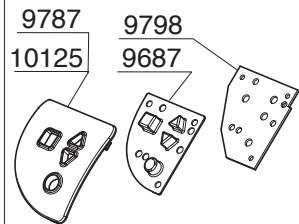
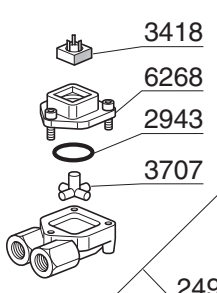
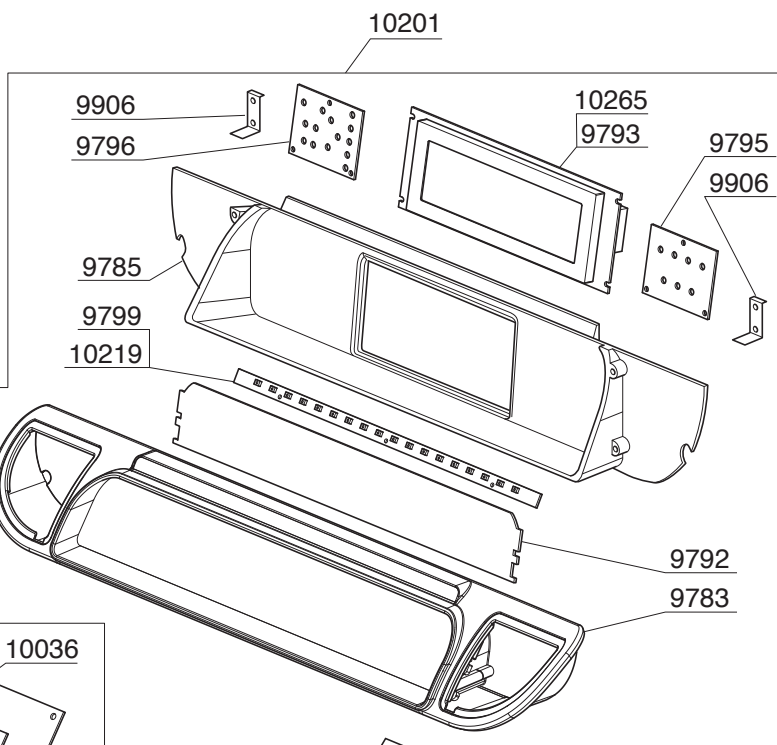
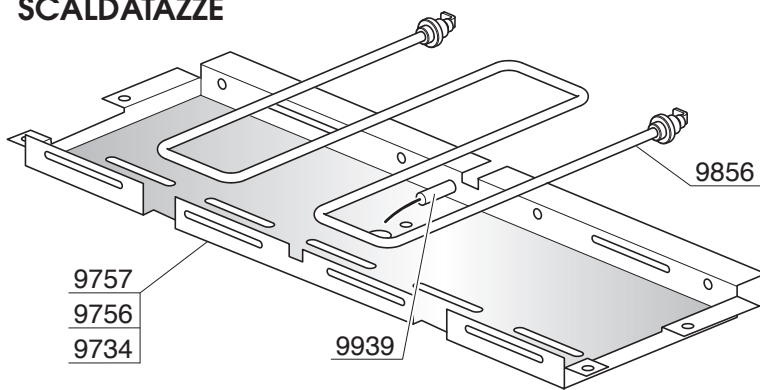
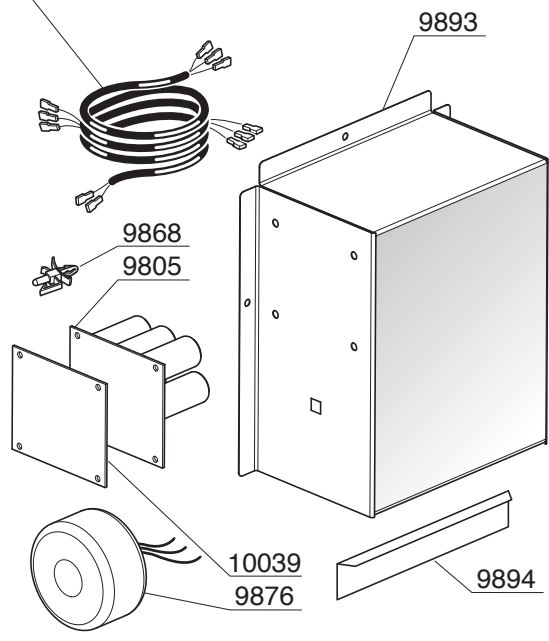
IMPIANTO IDRICO S40 ELETRIK



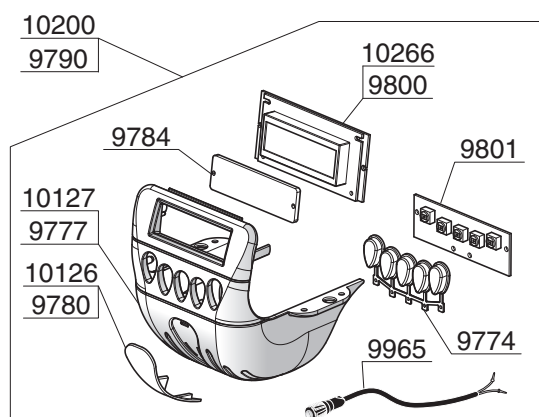
COMPONENTI ELETTRICI ED ELETTRONICI S40 SELETRON

Cablaggio	Base	Frontale	Scaldatazze
2 GR.	9936	10059	10056
3 GR.	9937	10060	10057
4 GR.	9938	10061	10058

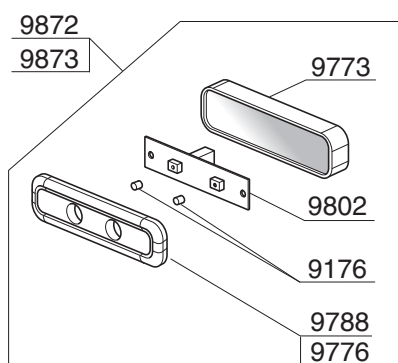
SCALDATAZZE



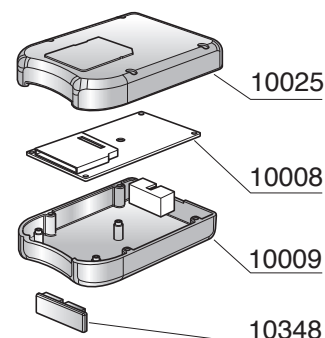
GRUPPO EROGAZIONE CAFFÈ



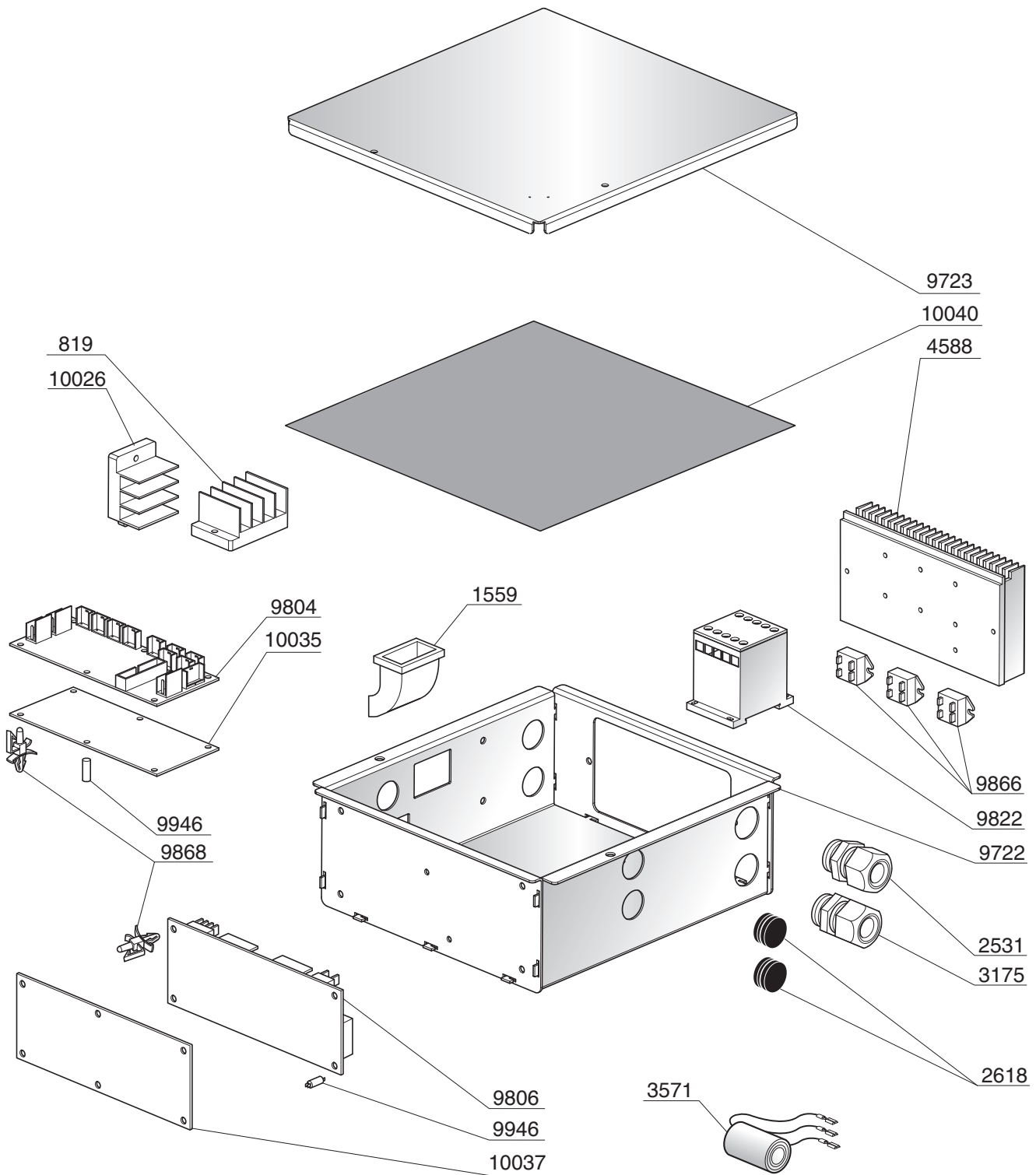
PULSANTIERA INFERIORE



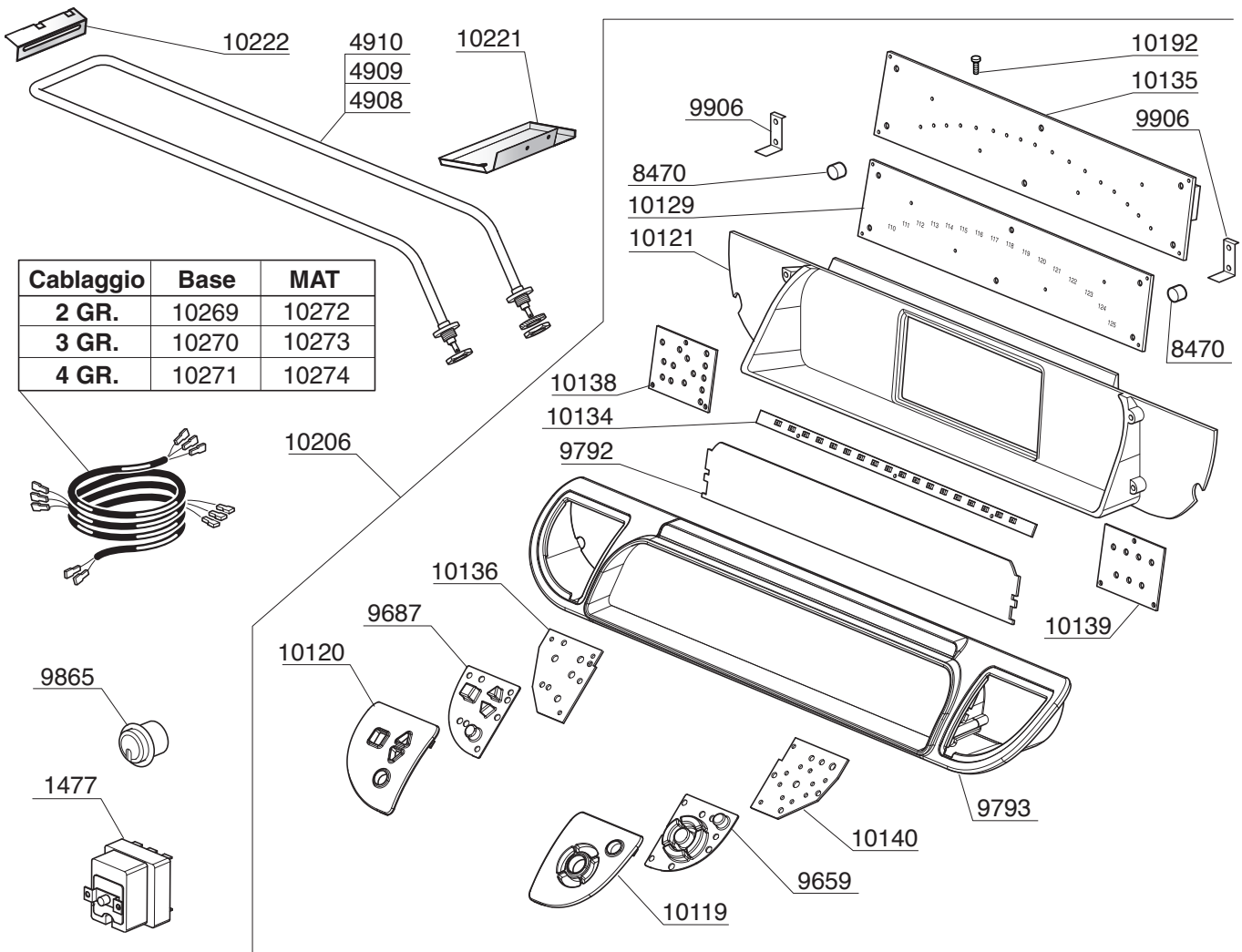
LETTORE SD



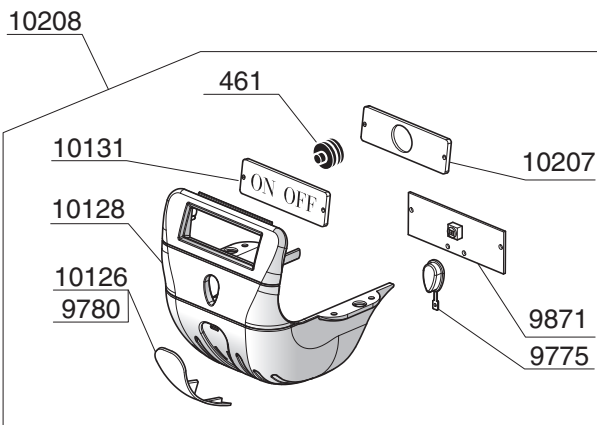
CASSETTO ELETTRICO S40 SELETRON



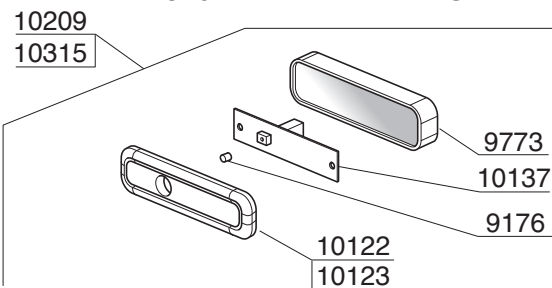
COMPONENTI ELETTRICI ED ELETTRONICI S40 ELETTRIK



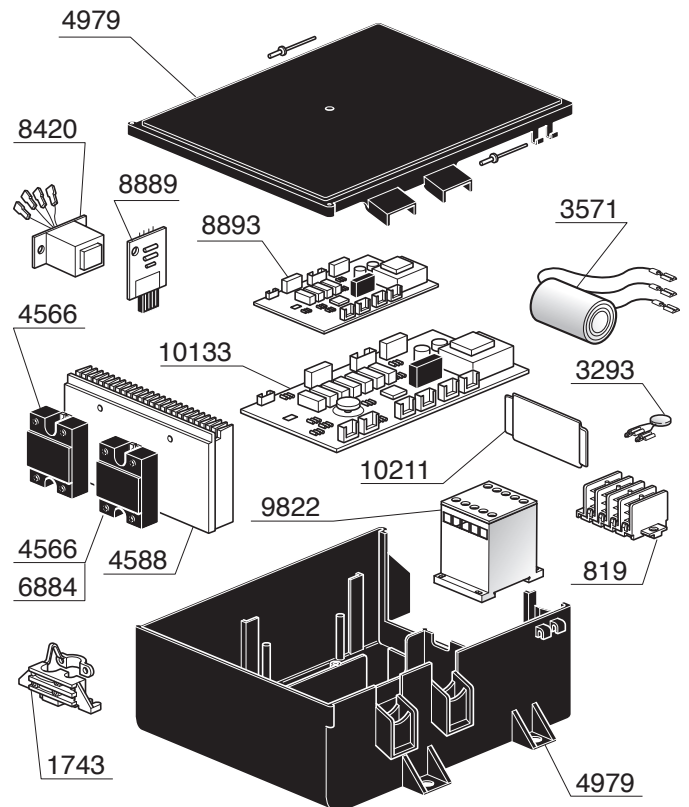
GRUPPO EROGAZIONE CAFFÈ



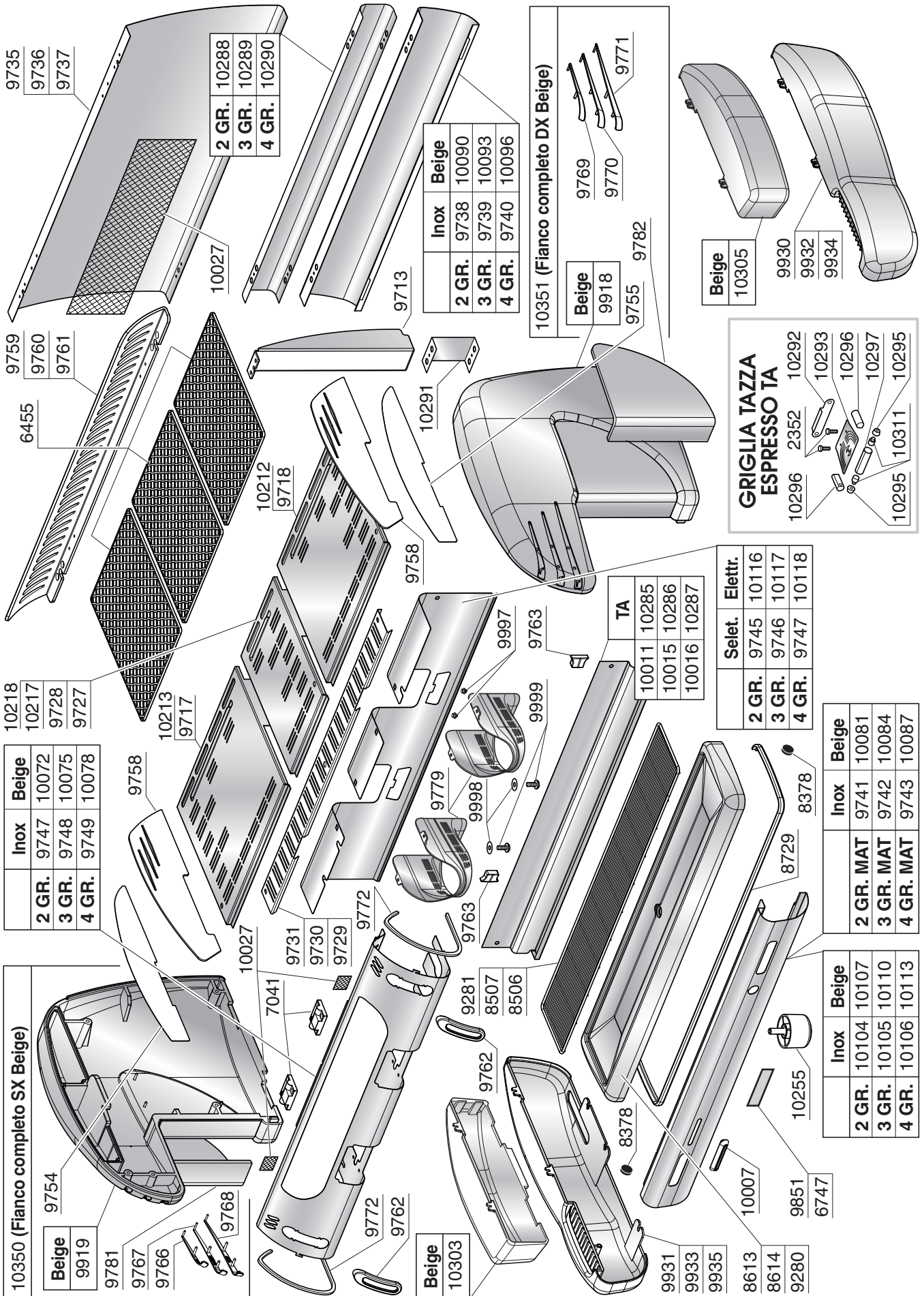
PULSANTIERA INFERIORE



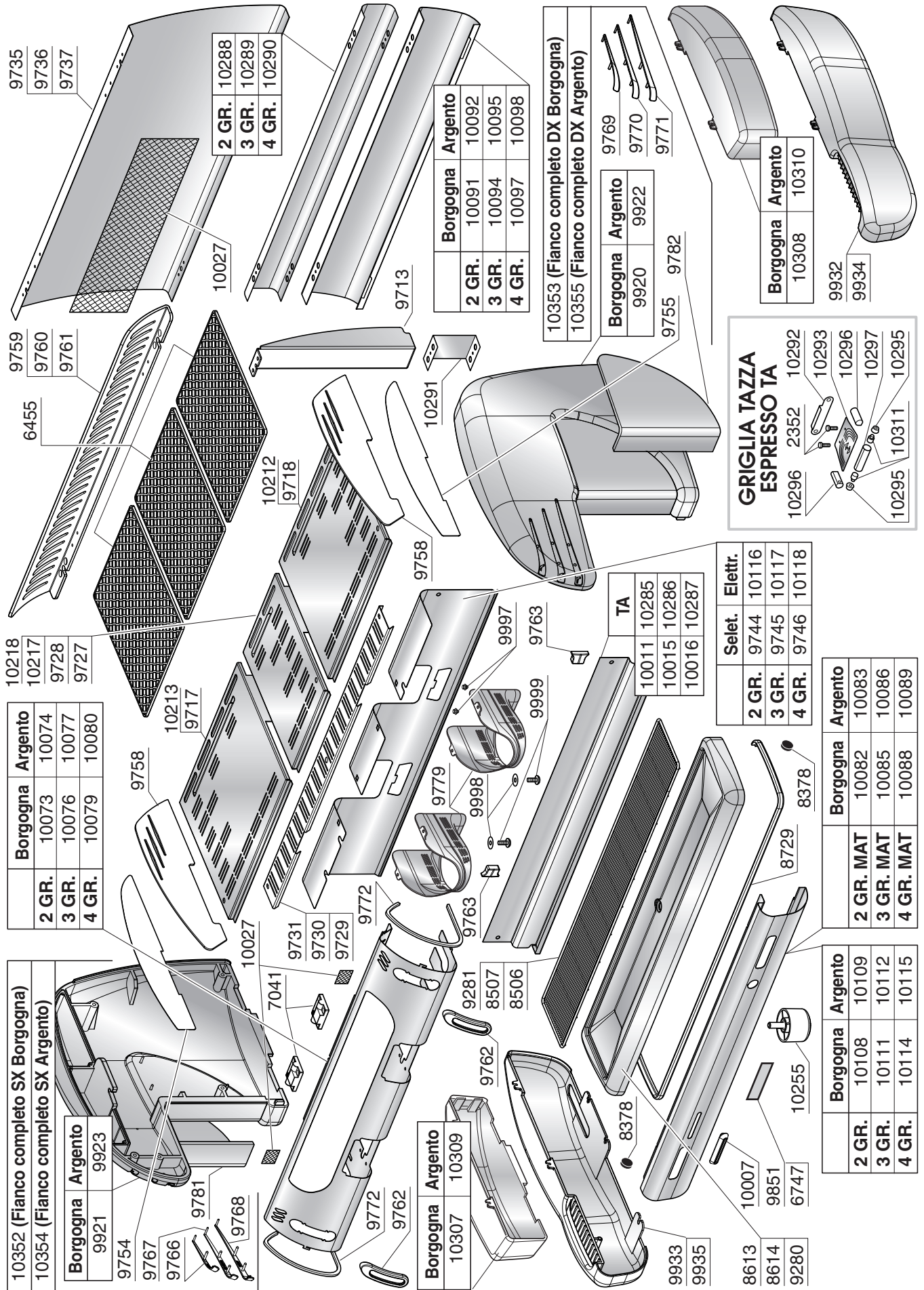
CASSETTO ELETTRICO



CARROZZERIA S40 (inox - beige)



CARROZZERIA S40 (borgogna - argento)



10352 (Fianco completo SX Borgogna)	
10354 (Fianco completo SX Argento)	
Borgogna	Argento
9921	9923
9754	
9767	
9766	
9781	
9768	

Borgogna	Argento
2 GR.	10073
3 GR.	10074
10076	10077
10079	10080

10218
10217
9728
9727

9759
9760
9761

9735
9736
9737

2 GR.	10288
3 GR.	10289
4 GR.	10290

Borgogna	Argento
2 GR.	10091
3 GR.	10094
4 GR.	10095
10097	10098

10353 (Fianco completo DX Borgogna)	
10355 (Fianco completo DX Argento)	
Borgogna	Argento
9920	9922

9769
9770
9771

Borgogna	Argento
9920	9922

Borgogna	Argento
10308	10310

9932
9934

GRIGLIA TAZZA ESPRESSO TA

10296	2352	10292
10295	10311	10295
10293	10296	10297

Selett.	Eletr.
2 GR.	9744
3 GR.	9745
4 GR.	9746
10116	10117
10118	

TA
10011
10285
10015
10286
10016
10287

Borgogna	Argento
2 GR. MAT	10082
3 GR. MAT	10083
4 GR. MAT	10085
10086	10088
10089	

Borgogna	Argento
2 GR.	10108
3 GR.	10109
10111	10112
10114	10115

Borgogna	Argento
10307	10309

9933
9935

8613
8614
9280

10007
9851
6747

10255

8378

8729

9999

9997
9763

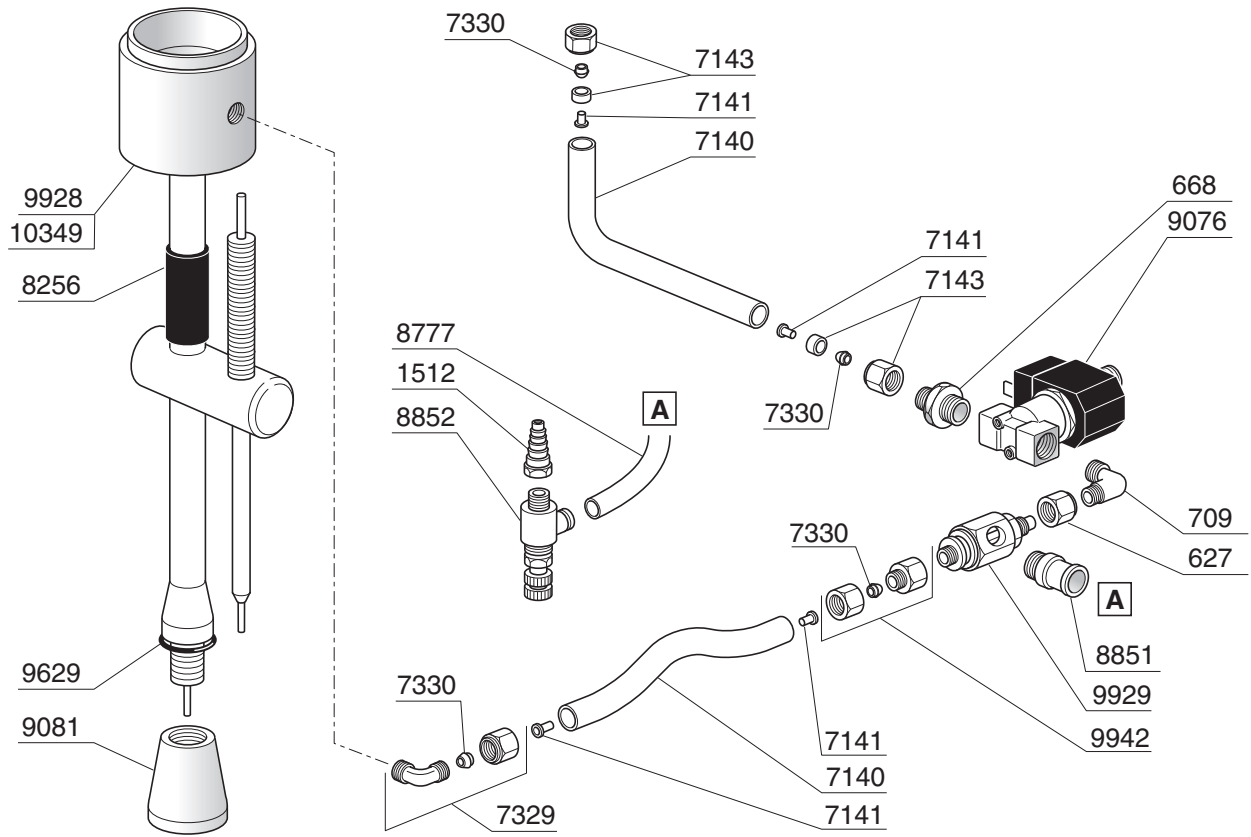
9758

10291

9713

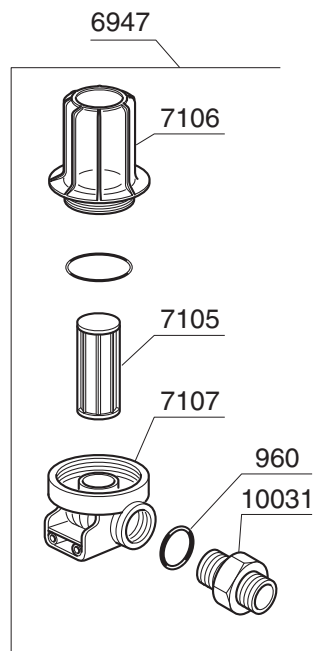
10027

SISTEMA M.A.T. S40 (opzionale)

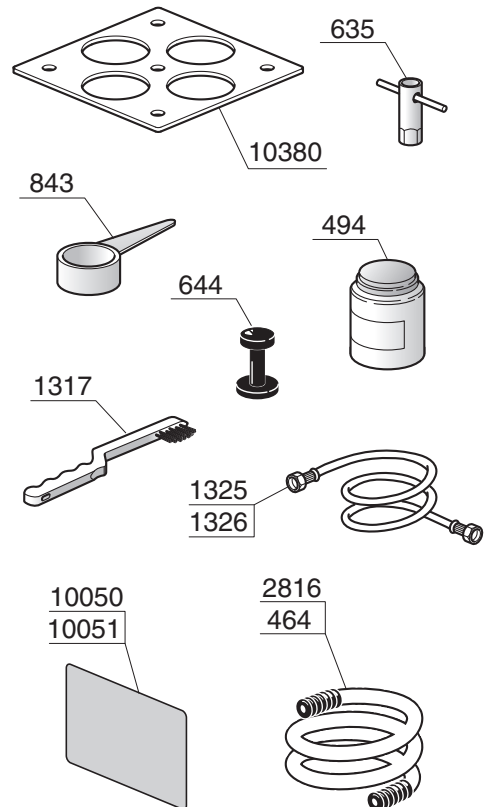
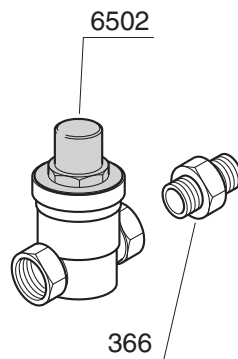


ACCESSORI

FILTRO ANTIMPURITÀ



RIDUTTORE DI PRESSIONE



Cod.	Descrizione
219	GUARNIZIONE OR 102 VITON
221	GUARNIZIONE D.14 TENUTA RUBINETTO
222	PORTA GUARNIZIONE
225	GUARNIZIONE OR 128 VITON
227	RACCORDO 3/8"
242	GHIERA 3/8" SPESSORE 5
275	FILTRO
276	GIGLEUR ALIMENTAZIONE GRUPPO F=0,57
279	MOLLA VALVOLA NON RITORNO
280	VALVOLINO NON RITORNO
281	GUARNIZIONE OR 107 VITON
284	TAPPO FEMMINA 1/4"
290	GUARNIZIONE TENUTA
291	PORTAGUARNIZIONE
292	MOLLA PER VALVOLA ESPANSIONE
296	DADO 3/8" FISSAGGIO SCARICO ACQUA
363	PISTONE
364	CORPO INFUSORE
365	RONDELLA PREMIMOLLA
366	NIPLES 3/8" - 1/2"
376	GUARNIZIONE TENUTA CALDAIA
405	GUARNIZ.D=40/50 TENUTA SCAMBIATORE
407	SEMIANELLO ALLUMINIO
416	RONDELLA PIANA DIAMETRO 8 ZINC
417	RONDELLA DENTELLATA ESTERNO D.8
418	VITE TE 8X45 U.5737 ZINCATA
459	NIPLES POMPA
460	GUARNIZIONE OR 118 NBR 70
461	DISTANZIALE GOMMA 25X18
464	TUBO SCARICO 16 X 21
483	INFUSORE COMPLETO
484	MOLLA INFUSORE
485	GUARNIZIONE A V
487	SEEGER FERMAMOLLA INFUSORE
494	BARATTOLO DETERGENTE
508	VALVOLINO ANTIDEPRESSIONE
591	GHIERA 3/8" SPES=3 MM
625	GUARNIZIONE OR 105 VITON
627	RACCORDO PER SCARICO
628	ELETTROVAL. 3 VIE 230V/50HZ
635	CHIAVETTA
638	GUARNIZIONE SPESSORE 0,5 MM
639	GUARNIZIONE SPESSORE 1 MM
641	PORTA DOCCETTA
643	VITE TE 5X25 U.5739 A2 INOX
644	PRESSINO MANUALE
645	FILTRO 2 CAFFÈ`
646	FILTRO 1 CAFFÈ`
647	FILTRO CIECO
654	BECCUCCIO DUE CAFFÈ
656	BECCUCCIO UN CAFFÈ
668	NIPLES 1/4"
669	VITE TCCE 4X10 U.5931 A2 INOX
709	PIPETTA 1/4M-1/4F GAS
813	NIPLES 1/8" - 1/8" M
819	MORSETTIERA 4 POLI
843	DOSINO
904	PIPETTA 1/4" - 1/8"
924	RUBINETTO 1/4" A SFERA M/F
925	RACCORDO GIGLEUR AUTOLIVELLO

Cod.	Descrizione
961	PIPETTA 1/4 DIAMETRO 1/4" M
1088	ANGOLARI ALLUMINIO
1131	RONDELLA OTTONE DIAM. 8
1132	RACCORDO PER SCARICO ACQUA
1203	MOTORE 220 V
1222	CAMPANA GRUPPO
1236	SCAMBIATORE DI CALORE
1317	SPAZZOLINO
1322	GALLEGGIANTE CON COPRICONTATTO
1325	TUBO FLEX ACCIAIO INOX 3/8" CM 70
1326	TUBO FLEX ACCIAIO INOX 3/8 "CM 150
1377	TUBO SILICONE 7 X 11
1397	CORPO VALVOLA RITEGNO
1430	TUBO ALIMENTAZIONE
1437	TUBO SPURGO
1468	GUARNIZIONE OR 119 VITON
1469	GUARNIZIONE OR 108 VITON
1470	GUARNIZIONE OR 114 VITON
1471	GUARNIZIONE OR 121 VITON
1472	GUARNIZIONE OR 115 VITON R10
1475	FLANGIA CALDAIA 4 GR
1477	TERMOSTATO SICUREZZA
1512	RACCORDO X SCARICO ELETTROVALVOLA
1516	NIPPLES 1/4" -1/8" PER CONTATORE VOLUMETRICO
1544	RACCORDO SUPPORTO GALLEGGIANTE
1559	CURVA PASSACAVI
1569	CORPO VALVOLA ESPANSIONE
1570	REGISTRO VALVOLA ESPANSIONE
1612	GHIERA ABS X MANOPOLE
1622	POMPA 150 L./H
1625	MOLLA GIGLEUR SUPER
1631	GUARNIZIONE 3125 OR
1724	RESISTENZA 2GR. 3500W.220V MAGGIORATA
1743	FISSACAVI
1744	DADO ESAG.8X1,25 U.5587 6S ZIN
1932	VALVOLA DI SICUREZZA COMPLETA
1939	GUARNIZIONE SOTTOCOPPA SPE.6,3
1941	PORTADOCLETTE IN OTTONE H=11
1942	PORTADOCLETTE IN OTTONE H=15
1943	FILTRO 2 CAFFE' (BASSO)
1944	FILTRO 1 CAFFE' (FORI PICCOLI)
1945	FILTRO 1 CAFFE' (BASSO)
1968	GUARNIZ.SOTTOCOPPA SPESS. 6,7
2228	GUARNIZ.INKLINGHER D=11,5/S=2
2266	FILTRO 2 CAFFÈ (FORI PICCOLI)
2284	FILTRO FILO ACC.INOX D = 8X1,5
2352	VITE TCROCE SVASATA 4 X 8 INOX
2417	GUARNIZIONE OR GRUPPO VITON
2418	GUARN. OR. 55.56 X 3.53 VITON
2478	DOCCIA A RETE
2498	CONTATORE VOLUMETRICO FORO 1,15
2531	PRESSACAVO+GHIERA PG16 "GRIGIO"
2553	MOTORE RPM 220V/330W - UL
2618	PASSACAVO PG 16
2816	TUBO GOMMA SCARICO (MT. 1,5)
2891	PORTAFILTRO CORTO "CROMATO"
2908	DOCCETTA
2909	CONTRODOCCIA
2943	OR CONTATORE VOLUMETRICO
3175	PRESSACAVO+GHIERA PG16 "NERO"

Cod.	Descrizione
3272	TUBO MANOMETRO ACQUA
3293	MOVIR 275 K-14 "CABLATO"
3418	EFFETTO HALL
3571	SERIE FILTRI CAPACITIVI CABLATI
3707	VENTOLINA 2 MAGNETI X CONTATORE VOLUMETRICO
4566	RELÈ STATICO HD 4825
4588	DISSIPATORE PER RELÈ HD4825
4595	GUARNIZIONE TEFLON PER GIGLEUR
4641	MOTORE 220 V
4660	TUBO FLEX INOX F3/8" CM 31
4661	TUBO FLEX INOX F3/8" CM 25
4781	TRASDUTTORE DI PRESSIONE
4820	RACCORDO SUPP. GALL. FIL.1/4
4908	RESISTENZA SCALDATAZZE 2GR.150W/220V
4909	RESISTENZA SCALDATAZZE 3GR.200W/220V
4910	RESISTENZA SCALDATAZZE 4GR.250W/220
4962	MANOPOLA PORTAFILTRO
4979	SCATOLA CENTRALINA
5504	RESISTENZA 2GR. 2800W.220V
5505	RESISTENZA 3GR. 3800W.220V
5029	PORTAFILTRO BASSO CROMATO
5053	TUBO TRASDUTTORE PRESSIONE
5060	SONDA TEMPERATURA 3/8" CABLATA
5335	RUBINETTO 3/8" A SFERA
5726	TUBO POZZETTO RESISTENZA DECAP
5806	RESIST.3/4GR.5800W.220V
6139	GIUNTINO IN BRONZO
6268	COPERCHIO PER CONTATORE VOLUMETRICO
6357	SONDA CONTROLLO LIVELLO
6390	RACCORDO SUP.ROMPIGETTO CROMATO
6392	RACCORDO INF.ROMPIGETTO CROMATO
6411	INTERNO X AERATORE
6455	GRIGLIETTA DI PLASTICA
6502	RIDUTTORE PRESSIONE
6628	CONDENSATORE PER MOTORE 220V
6672	ADATTATORE 1/4 MF
6747	TARGA LA SPAZIALE NERA
6884	RELÈ STATICO 40 A
6947	FILTRO ACQUA - MICRO ATT. 3/8"
7010	MOTORE 220 V. 50-60HZ UL
7041	CERNIERA
7048	VAPORIZZATORE X TUBO INOX + OR
7051	MOLLA PORTAFILTRO D.1,2
7105	CARTUCCIA FILTRO ACQUA
7106	BICCHIERE FILTRO ACQUA
7107	TESTA FILTRO ACQUA
7140	TUBO TEFLON 8 X 6
7141	BUSSOLA DI RINFORZO
7142	RACCORDO AD ANGOLO MASCHIO 1/4"
7143	RACCORDO DIRITTO 1/4" FEMMINA
7258	ANTIVIBRANTE 15X10 MM
7329	RACCORDO AD ANGOLO MASCHIO 1/8"
7330	OGIVA OTTONE X TUBO TEFLON D.8
7365	PROLUNGA 50MM.X TUBO VAP. INOX
7366	NIPLES PROLUNGA TUBO VAPORE INOX
7491	PROLUNGA SCARICO ACQUA 40MM
7542	TUBO EV LIVELLO
7568	MOLLA TUBO VAPORE
7579	BUSSOLA SNODO TUBO VAPORE
7580	GUARNIZIONE OR 12,10X2,7 EPDM

Cod.	Descrizione
7641	CROCIERA 3 VIE 1/4"
7694	ELETTROV.208-240V/60HZ 3VIE UL
8044	POMPA PROCON 150L
8256	GUAINA GOMMA X TUBO VAPORE
8273	DADO X SNODO ACQUA
8289	GUARNIZIONE OR 16X2 SILICONE
8351	FASCETTA BIFILARE D=12
8354	GUARNIZIONE OR VAPORE
8378	INSERTO M6 X FIANCO
8420	TRASFORMATORE 230V/10V 10VA
8461	ASTA RUBINETTO
8462	RUBINETTO COMPLETO
8463	RUBINETTO ASSEMBLATO COMPLETO S5
8465	PERNO X RUBINETTO L=29MM
8466	PERNO X RUBINETTO L=15MM
8467	BIELLETTA X RUBINETTO
8468	LEVISMO X RUBINETTO S5
8470	RONDELLA PLASTICA 4,3X4
8506	GRIGLIA PER BACINELLA 2 GRUPPI
8507	GRIGLIA PER BACINELLA 3 GRUPPI
8531	ADESIVO RESINATO VAPORE
8555	ANELLO ELASTICO D=3,2
8584	VITE M8 TE FIL. M4 FEMM. X S5
8613	BACINELLA INOX 2 GRUPPI
8614	BACINELLA INOX 3 GRUPPI
8622	CORPO RUBINETTO
8693	MOLLA RUBINETTO
8729	PROFILO PVC 80 SH NERO
8748	TUBO FLEX 3/8FX3/8FC 160CM FDA
8753	TUBO FLEX 3/8FX3/8FC 160CM
8753	TUBO FLEX 3/8FX3/8FC 160CM
8777	TUBO TEFLON 4 X 2,5 CALIBRATO
8849	ELETTROVALVOLA 2 VIE 1/8 230V/50HZ 5W
8851	RACCORDO DRITTO 1/8" MASCHIO
8852	REGOLATORE DI FLUSSO PER MAT
8962	TUBO VAPORE SNODATO S40/S5 "TA"
8963	SONDA LIVELLO "1" MINIVIV./S40
8976	TUBO FLEX 3/8" FC 3/8" FC 180° 31 CM
9076	ELETTROVALVOLA 3 VIE 230-50/60 1/4 6MM
9081	ROMPIGETTO X TUBO VAPORE MAT
9176	PULSANTE CROMATO
9280	BACINELLA INOX 4 GRUPPI
9281	GRIGLIA PER BACINELLA 4 GRUPPI
9415	RACCORDO DRITTO 1/4" G FEMMINA BSPP4
9416	RACCORDO DRITTO 1/8" G FEMMINA BSP4
9462	TUBO SCARICO CALDAIA S40
9575	RACCORDO CILINDRICO DIRITTO F-BSPP 3/8"
9629	O-RING 2043 VAPORIZZATORE MAT
9633	REGOLATORE DI FLUSSO PER ITC
9659	PAD SILICONE PULSANTIERA DISPLAY DX S40
9674	MANOMETRO DIAMETRO 43 FLANG.0-3
9675	MANOMETRO DIAM.43 FLANG.0-16
9687	PAD SILICONICO PULSANTIERA DISPLAY SX S40
9706	FASCIONE PORTAGRUPPI 2GR. S40
9707	FASCIONE PORTAGRUPPI 3GR. S40
9708	FASCIONE PORTAGRUPPI 4GR. S40
9709	STAFFA SUPPORTO CALDAIA S40
9710	STAFFA SUPPORTO RUBINETTO DX S40
9711	STAFFA SUPPORTO RUBINETTO SX S40
9712	PIASTRA RINFORZO FIANCO S40

Cod.	Descrizione
9713	DIMA X PANNELLO POSTERIORE INOX S40
9714	BASE 2GR. S40
9715	BASE 3GR. S40
9716	BASE 4GR. S40
9717	FORATA SX S40 SELETRON
9718	FORATA DX S40 SELETRON
9719	BARRA POSTERIORE 2GR. S40
9720	BARRA POSTERIORE 3GR. S40
9721	BARRA POSTERIORE 4GR. S40
9722	CASSETTO X IMPIANTO ELETTRICO S40
9723	COPERCHIO CASSETTO IMPIANTO ELETTRICO S40
9724	MANIGLIA MOVIMENTAZIONE S40
9725	FIANCO DX S40
9726	FIANCO SX S40
9727	FORATA CENTRALE 3GR. S40 SELETRON
9728	FORATA CENTRALE 4GR. S40 SELETRON
9729	COMPLETAMENTO FORATA 2GR. S40
9730	COMPLETAMENTO FORATA 3GR. S40
9731	COMPLETAMENTO FORATA 4GR. S40
9734	PIASTRA FISSAGGIO RESISTENZE SCALDATAZZE 2GR.S40 SELETRON
9735	PANNELLO POSTERIORE INOX 2GR.S40
9736	PANNELLO POSTERIORE INOX 3GR.S40
9737	PANNELLO POSTERIORE INOX 4GR.S40
9738	PANNELLO POSTERIORE INFERIORE INOX 2GR.S40
9739	PANNELLO POSTERIORE INFERIORE INOX 3GR.S40
9740	PANNELLO POSTERIORE INFERIORE INOX 4GR.S40
9741	PANNELLO ANTERIORE INFERIORE INOX 2GR.S40 MAT
9742	PANNELLO ANTERIORE INFERIORE INOX 3GR.S40 MAT
9743	PANNELLO ANTERIORE INFERIORE INOX 4GR.S40 MAT
9744	COPRISCARICO SUPERIORE INOX 2GR.S40 SELETRON
9745	COPRISCARICO SUPERIORE INOX 3GR.S40 SELETRON
9746	COPRISCARICO SUPERIORE INOX 3GR.S40 SELETRON
9747	FRONTALE INOX 2GR. S40
9748	FRONTALE INOX 3GR. S40
9749	FRONTALE INOX 4GR. S40
9750	PANNELLO SUPPORTO ELETTRONICA FRONTALE 2 GRUPPI
9751	PANNELLO SUPPORTO ELETTRONICA FRONTALE 3 GRUPPI
9752	PANNELLO SUPPORTO ELETTRONICA FRONTALE 4 GRUPPI
9753	PIASTRA SUPPORTO LETTORE TAG
9754	COMPLETAMENTO INOX FIANCO SX S40
9755	COMPLETAMENTO INOX FIANCO DX S40
9756	PIASTRA FISSAGGIO RESISTENZE SCALDATAZZE 3GR.S40 SELETRON
9757	PIASTRA FISSAGGIO RESISTENZE SCALDATAZZE 4GR.S40 SELETRON
9758	LATERALE VETRINETTA S40
9759	VETRINETTA 2GR. S40
9760	VETRINETTA 3GR. S40
9761	VETRINETTA 4GR. S40
9762	CORNICE X LEVISMO RUBINETTO
9763	COPERTURA VITE COPRISCARICO CROMATA S40
9766	INSERTO SX SUPERIORE CROMATO S40
9767	INSERTO SX CENTRALE CROMATO S40
9768	INSERTO SX INFERIORE CROMATO S40
9769	INSERTO DX SUPERIORE CROMATO S40
9770	INSERTO DX CENTRALE CROMATO S40
9771	INSERTO DX INFERIORE CROMATO S40
9772	COMPLETAMENTO FRONTALINO ABS S40
9773	COPERCHIO PULSANTIERA INFERIORE S40
9774	ASSIEME TASTI PULSANTIERA CROMATO S40 SELETRON
9775	TASTO CROMATO X PULSANTIERA S40 ELETTRIK
9776	CORNICE PULSANTIERA INFERIORE ACQUA CALDA S40 SELETRON

Cod.	Descrizione
9777	FRONTALE PULSANTIERA NERO S40 SELETRON
9779	COPRIGRUPPO CROMATO S40
9780	COMPLETAMENTO PULSANTIERA CROMO S40 SELETRON
9781	COMPLETAMENTO FIANCO SX CROMATO S40
9782	COMPLETAMENTO FIANCO DX CROMATO S40
9783	COPERTURA DISPLAY S40
9784	VETRO DISPLAY GRUPPO S40
9785	POSTERIORE DISPLAY PRINCIPALE S40
9786	PULSANTIERA DI NAVIGAZIONE NERA S40 SELETRON
9787	C.S.PULSANTIERA SELEZIONE S40 SELETRON
9788	CORNICE PULSANTIERA INFERIORE MAT S40 SELETRON
9790	ASSIEME PULSANTIERA NERA S40 SELETRON
9792	VETRO DISPLAY PANNELLO COMANDI S40
9793	DISPLAY FRONTALE S40 SEL RETROILLUMINAZIONE VERDE
9794	C.P.U FRONTALE S40 SELETRON
9795	C.S.LED DISPLAY DX S40 SELETRON
9796	C.S.LED DISPLAY SX S40 SELETRON
9797	C.S. PULSANTIERA NAVIGAZIONE S40 SELETRON
9799	C.S. 18 LED S40 SELETRON
9800	CPU GRUPPO DISPLAY S40 SEL RETROILLUMINAZIONE VERDE
9801	C.S. PULSANTIERA GRUPPO S40 SELETRON
9802	C.S.PULSANTIERA INFERIORE S40 SELETRON
9803	C.S. LETTORE TAG S40 SELETRON
9804	C.P.U. POTENZA S40 SELETRON
9805	C.S. ALIMENTATORE S40 SELETRON
9806	C.S. MODULO RELÈ S40 SELETRON
9813	ANGOLARE PER BASAMENTO S40
9814	CORPO GRUPPO S40
9818	CALDAIA 2GR. S40
9819	CALDAIA 3GR. S40
9820	CALDAIA 4GR. S40
9821	RESISTENZA 2GR. 4200W
9822	TELERUTTORE S40
9823	RACCORDO PORTA GIGLEUR S40
9825	GOMITO MASCHIO 1/8" S40
9827	DIRITTO MASCHIO 1/4" S40
9837	TUBO COLLETTORE ALIMENTAZIONE 2GR.S40
9838	TUBO COLLETTORE ALIMENTAZIONE 3GR.S40
9839	TUBO COLLETTORE ALIMENTAZIONE 4GR.S40
9843	COLLETTORE VAPORE 2GR. S40
9844	COLLETTORE VAPORE 3GR. S40
9845	COLLETTORE VAPORE 4GR. S40
9846	PIASTRA SUPPORTO MANOMETRO S40
9847	PIASTRA COPRI IMPIANTO 2GR.S40
9848	PIASTRA COPRI IMPIANTO 3GR.S40
9849	PIASTRA COPRI IMPIANTO 4GR.S40
9851	TARGA "LA SPAZIALE" S40
9856	RESISTENZA SCALDATAZZE 230V 100W X S40 SELETRON
9865	INTERRUTTORE A BASCULA S40
9866	RELÈ STATICO S40
9867	COMPLETAMENTO BARRA RUBINETTI VAPORE S40
9868	DISTANZIATORE CIRCUITO TYPE A
9869	SUPPORTO TRASDUTTORE PRESSIONE
9871	C.S. PULSANTIERA GRUPPO S40 ELETTRIK
9872	PULSANTIERA INFERIORE ACQUA CALDA S40 SELETRON
9873	PULSANTIERA INFERIORE MAT S40 SELETRON
9874	RESISTENZA 4GR. 7000W S40
9876	TRASFORMATORE 230/12 V 30 VA S40
9881	ELETROVALVOLA 2 VIE 1/4 "230VF5,5MM
9890	PIASTRINA SUPPORTO COPERTURA BASE S40

Cod.	Descrizione
9893	SUPPORTO MODULI AGGIUNTIVI S40 SELETRON
9894	COMPLETAMENTO SUPPORTO MODULI AGGIUNTIVI S40 SELETRON
9900	SONDA TEMPERATURA PT1000 X S40
9901	RACCORDO L 3/8" M-M CILIN 458
9906	PIASTRA FISSAGGIO FRONTALE S40
9916	INNESTO RAPIDO A "T" S40
9917	TUBO SCARICO EV GRUPPO S40
9918	FIANCO DX S40 BEIGE
9919	FIANCO SX S40 BEIGE
9920	FIANCO DX S40 BORGOGNA
9921	FIANCO SX S40 BORGOGNA
9922	FIANCO DX S40 ARGENTO
9923	FIANCO SX S40 ARGENTO
9925	INSERTO CROMATO MANOPOLA PORTAFILTRO
9927	PORTAFILTRO COMPLETO INSERTO CROMO 09
9928	LANCIA VA.SONDA PT1000 S40
9929	ASPIRATORE ESTERNO ORIENTABILEXMAT
9930	LATERALE INFERIORE DX S40 BEIGE
9931	LATERALE INFERIORE SX S40 BEIGE
9932	LATERALE INFERIORE DX S40 ARGENTO
9933	LATERALE INFERIORE SX S40 ARGENTO
9934	LATERALE INFERIORE DX S40 BORGOGNA
9935	LATERALE INFERIORE SX S40 BORGOGNA
9936	CABLAGGIO 2GR. S40
9937	CABLAGGIO 3GR. S40
9938	CABLAGGIO 4GR. S40
9939	SONDA KTY X S40 CABLATA
9942	RACCORDO DRITTO 1/8 FEMMINA
9943	TUBO 1/8" M-F
9946	DISTANZIALE CIRCUITO TYPE B L=8MM
9948	ELETTROVALVOLA INGRESSO ACQUA 2VIE
9965	CONNETTORE CABLATO + 2 LED BIANCHI S40
9970	GUIDA DRY LIN L90 PER S40
9986	PROTEZIONE CPU FRONTALE 2-4GR S40 SELETRON
9988	DISTANZIATORE C.S. A VITE
9989	VITE PLASTICA M3X0,5 L=6MM
9990	DADO M3 IN PLASTICA
9997	RICETTACOLO A SCATTO PER S40
9998	RONDELLA DI RITEGNO PER S40
9999	VITE FISS. TC 1/4" GIRO PER S40
10001	POMELLO X RUBINETTO VAPORE S40
10007	GUIDA SMART CARD IN SOFT TOUCH S40
10008	SCHEDA ELETTRONICA LETTORE SD
10009	FONDO CONTENITORE LETTORE SD
10011	PANNELLO INFERIORE COPRISCARICO INOX 2GR. S40
10015	PANNELLO INFERIORE COPRISCARICO INOX 3GR. S40
10016	PANNELLO INFERIORE COPRISCARICO INOX 4GR. S40
10025	COPERCHIO CONTENITORE LETTORE SD
10026	MORSETTIERA 3 POLI
10027	RETE STIRATA Q3X2,2-0,3X0,4
10030	NIPLES 3/8" - 3/8" OR
10034	PROTEZIONE CPU FRONTALE 3GR S40 SELETRON
10035	FOGLIO ISOLANTE CPU POTENZA S40
10036	FOGLIO ISOLANTE CPU FRONTALE S40
10037	FOGLIO ISOLANTE MODULO RELÈ S40
10039	FOGLIO ISOLANTE ALIMENTATORE S40
10040	FOGLIO ISOLANTE COPERCHIO CASSETTO ELETTRICO S40
10050	CUSTOMER CARD S40 SELETRON
10051	SERVICE CARD S40 SELETRON
10056	CABLAGGIO SCALDATAZZE 2GR. S40

Cod.	Descrizione
10057	CABLAGGIO SCALDATAZZE 3GR. S40
10058	CABLAGGIO SCALDATAZZE 4GR. S40
10059	CABLAGGIO ASSIEME PANNELLO COMANDI 2GR.S40
10060	CABLAGGIO ASSIEME PANNELLO COMANDI 3GR.S40
10061	CABLAGGIO ASSIEME PANNELLO COMANDI 4GR.S40
10067	SONDA LIV.L=128MM S40+SPEC.1GR
10069	INSERTO OTTONE FISSAGGIO FRONTALE S40
10071	STAFFA SUPPORTO LETTORE SD S40
10072	FRONTALE 2GR. S40 BEIGE
10073	FRONTALE 2GR. S40 BORGOGNA
10074	FRONTALE 2GR. S40 ARGENTO
10075	FRONTALE 3GR. S40 BEIGE
10076	FRONTALE 3GR. S40 BORGOGNA
10077	FRONTALE 3GR. S40 ARGENTO
10078	FRONTALE 4GR. S40 BEIGE
10079	FRONTALE 4GR. S40 BORGOGNA
10080	FRONTALE 4GR. S40 ARGENTO
10081	PANNELLO ANTERIORE INFERIORE BEIGE 2GR.S40 MAT
10082	PANNELLO ANTERIORE INFERIORE 2GR.S40 MAT BORGOGNA
10083	PANNELLO ANTERIORE INFERIORE 2GR.S40 MAT ARGENTO
10084	PANNELLO ANTERIORE INFERIORE BEIGE 3GR.S40 MAT
10085	PANNELLO ANTERIORE INFERIORE 3GR.S40 MAT BORGOGNA
10086	PANNELLO ANTERIORE INFERIORE 3GR.S40 MAT ARGENTO
10087	PANNELLO ANTERIORE INFERIORE BEIGE 4GR.S40 MAT
10088	PANNELLO ANTERIORE INFERIORE 4GR.S40 MAT BORGOGNA
10089	PANNELLO ANTERIORE INFERIORE 4GR.S40 MAT ARGENTO
10090	PANNELLO POSTERIORE INFERIORE BEIGE 2GR.S40
10091	PANNELLO POSTERIORE INFERIORE 2GR.S40 BORGOGNA
10092	PANNELLO POSTERIORE INFERIORE 2GR.S40 ARGENTO
10093	PANNELLO POSTERIORE INFERIORE BEIGE 3GR.S40
10094	PANNELLO POSTERIORE INFERIORE 3GR.S40 BORGOGNA
10095	PANNELLO POSTERIORE INFERIORE 3GR.S40 ARGENTO
10096	PANNELLO POSTERIORE INFERIORE BEIGE 4GR.S40
10097	PANNELLO POSTERIORE INFERIORE 4GR.S40 BORGOGNA
10098	PANNELLO POSTERIORE INFERIORE 4GR. S40 ARGENTO
10104	PANNELLO ANTERIORE INFERIORE INOX 2GR.S40
10105	PANNELLO ANTERIORE INFERIORE INOX 3GR.S40
10106	PANNELLO ANTERIORE INFERIORE INOX 4GR.S40
10107	PANNELLO ANTERIORE INFERIORE BEIGE 2GR.S40
10108	PANNELLO ANTERIORE INFERIORE 2GR.S40 BORGOGNA
10109	PANNELLO ANTERIORE INFERIORE 2GR.S40 ARGENTO
10110	PANNELLO ANTERIORE INFERIORE BEIGE 3GR.S40
10111	PANNELLO ANTERIORE INFERIORE 3GR. S40 BORGOGNA
10112	PANNELLO ANTERIORE INFERIORE 3GR. S40 ARGENTO
10113	PANNELLO ANTERIORE INFERIORE BEIGE 4GR.S40
10114	PANNELLO ANTERIORE INFERIORE 4GR.S40 BORGOGNA
10115	PANNELLO ANTERIORE INFERIORE 4GR.S40 ARGENTO
10116	COPRISCARICO SUPERIORE INOX 2GR.S40 ELETTRIK
10117	COPRISCARICO SUPERIORE INOX 3GR.S40 ELETTRIK
10118	COPRISCARICO SUPERIORE INOX 4GR.S40 ELETTRIK
10119	PULSANTIERA NAVIGAZIONE NEUTRA S40 ELETTRIK
10120	PULSANTIERA DI PROGRAMMAZIONE S40 ELETTRIK
10121	POSTERIORE DISPLAY PRINCIPALE S40 ELETTRIK
10122	CORNICE PULSANTIERA H20 S40 ELETTRIK
10123	CORNICE PULSANTIERA MAT S40 ELETTRIK
10124	PULSANTIERA DI NAVIGAZIONE CROMO S40 SELETRON
10125	PULSANTIERA DI SELEZIONE CROMO S40 SELETRON
10126	COMPLETAMENTO PULSANTIERA NERO S40 SELETRON
10127	FRONTALE PULSANTIERA CROMO S40 SELETRON
10128	FRONTALE PULSANTIERA CROMO S40 ELETTRIK

Cod.	Descrizione
10129	PANNELLO LED T 40 ELETTRIK
10131	PIASTRA RETRO PULSANTIERA S40 ELETTRIK
10133	C.P.U. S40 ELETTRIK
10134	C.S.27 LED S40 ELETTRIK
10135	C.S.LED TEMPERATURA S40 ELETTRIK
10136	C.S.PULSANTIERA DI PROGRAMMAZIONE S40 ELETTRIK
10137	C.S.PULSANTIERA INFERIORE S40 ELETTRIK
10138	C.S. LED SX S40 ELETTRIK
10139	C.S. LED DX S40 ELETTRIK
10140	C.S. S40 ELETTRIK
10192	VITE PLASTICA M3 X 0,5 L=15 MM
10200	ASSIEME PULSANTIERA CROMO S40 SELETRON
10201	ASSIEME PANNELLO COMANDI PULSANTIERA CROMO S40 SELETRON
10206	ASSIEME PANNELLO COMANDI S40 ELETTRIK
10207	STAFFA SUPPORTO DISTANZIALE S40 ELETTRIK
10209	PULSANTIERA INFERIORE ACQUA CALDA S40 ELETTRIK
10211	PIASTRA FISSAGGAGGIO TELERUTTORE S40 ELETTRIK
10213	FORATA SX S40 ELETTRIK
10214	SUPPORTO FORATE 2GR.S40 ELETTRIK
10215	SUPPORTO FORATE 3GR.S40 ELETTRIK
10216	SUPPORTO FORATE 4GR.S40 ELETTRIK
10217	FORATA CENTRALE 3GR.S40 ELETTRIK
10218	FORATA CENTRALE 4GR.S40 ELETTRIK
10219	C.S. 27 LED S40 SELETRON
10221	PIASTRA FISSAGGIO RESISTENZA SCALDATAZZE S40 ELETTRIK
10222	PIASTRA SUPPORTO RESISTENZA SCALDATAZZE S40 ELETTRIK
10255	PIEDINO H60 INOX REGOLABILE
10265	DISPLAY FRONTALE S40 SEL RETROILLUMINAZIONE BIANCO
10266	CPU GRUPPO DISPLAY S40 SEL RETROILLUMINAZIONE BIANCO
10269	CABLAGGIO S40 ELETTRIK 2GR.
10270	CABLAGGIO S40 ELETTRIK 3GR.
10271	CABLAGGIO S40 ELETTRIK 4GR.
10272	CABLAGGIO MAT S40 ELETTRIK 2GR
10273	CABLAGGIO MAT S40 ELETTRIK 3GR
10274	CABLAGGIO MAT S40 ELETTRIK 4GR
10278	VASCHETTA SCARICO S40
10279	ROMPIGETTO SCARICO GRUPPO S40
10280	STAFFA SUPPORTO INFUSORE S40
10281	STAFFA SUPPORTO CALDAIA S40 TA
10282	PIASTRA RINFORZO FIANCO S40 TA
10283	COMPLETAMENTO FIANCO INTERNO SX S40 TA
10284	COMPLETAMENTO FIANCO INTERNO DX S40 TA
10285	PANNELLO INFERIORE COPRISCARICO INOX 2GR.S40 TA
10286	PANNELLO INFERIORE COPRISCARICO INOX 3GR.S40 TA
10287	PANNELLO INFERIORE COPRISCARICO INOX 4GR.S40 TA
10288	COMPLETAMENTO INOX INFERIORE POSTERIORE 2GR. S40 TA
10289	COMPLETAMENTO INOX INFERIORE POSTERIORE 3GR.S40 TA
10290	COMPLETAMENTO INOX INFERIORE POSTERIORE 4GR.S40 TA
10291	DIMA COMPLETAMENTO PANNELLO POSTERIORE S40 TA
10292	PIASTRA FERMO GRIGLIA TAZZA
10293	GRIGLIA SOSTEGNO TAZZA ESPRESSO
10294	PORTAFILTRO COMPLETO BASSO INSERTO CROMO 09
10295	RONDELLA SOSTEGNO TAZZA ESPRESSO
10296	SUPPORTO OTTONE GRIGLIA ESPRESSO
10297	SOSTEGNO RULLO GRIGLIETTA
10298	SNODO X EROGATORE ACQUA CALDA
10303	COMPLETAMENTO FIANCO ESTERNO SX S40 TA BEIGE
10305	COMPLETAMENTO FIANCO ESTERNO DX S40 TA BEIGE
10307	COMPLETAMENTO FIANCO ESTERNO SX S40 TA BORGOGNA
10308	COMPLETAMENTO FIANCO ESTERNO DX S40 TA BORGOGNA



La Spaziale S.p.A.

**Via E. Duse, 8
40033 Casalecchio di Reno
Bologna - (Italy)
Tel. +39 051 611.10.11
Fax +39 051 611.10.40**

**E-mail: info@laspaziale.com
Web Site: www.laspaziale.com**

Caffè  d'autore