

TANTI STILI...UNA PASSIONE



espresso coffee machines

S21



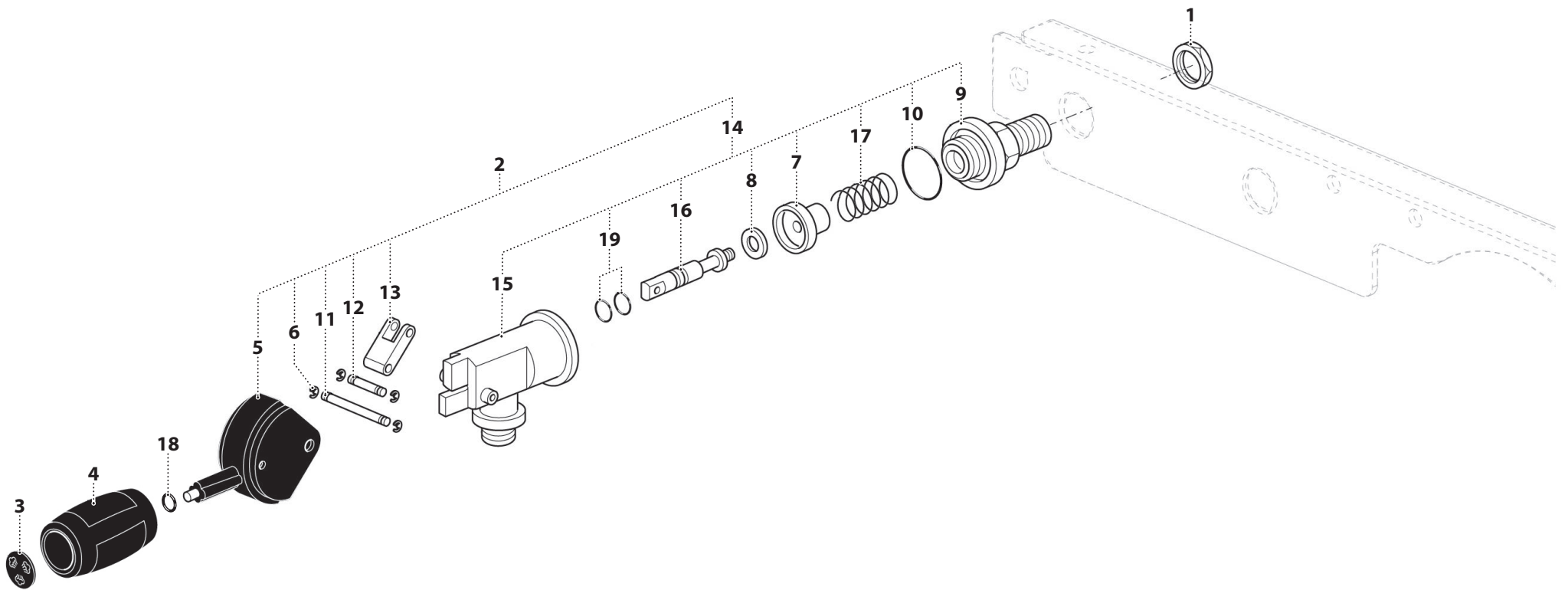
CATALOGO RICAMBI



SPARE PARTS CATALOGUE

MNR 021 - 00 - 03/2023

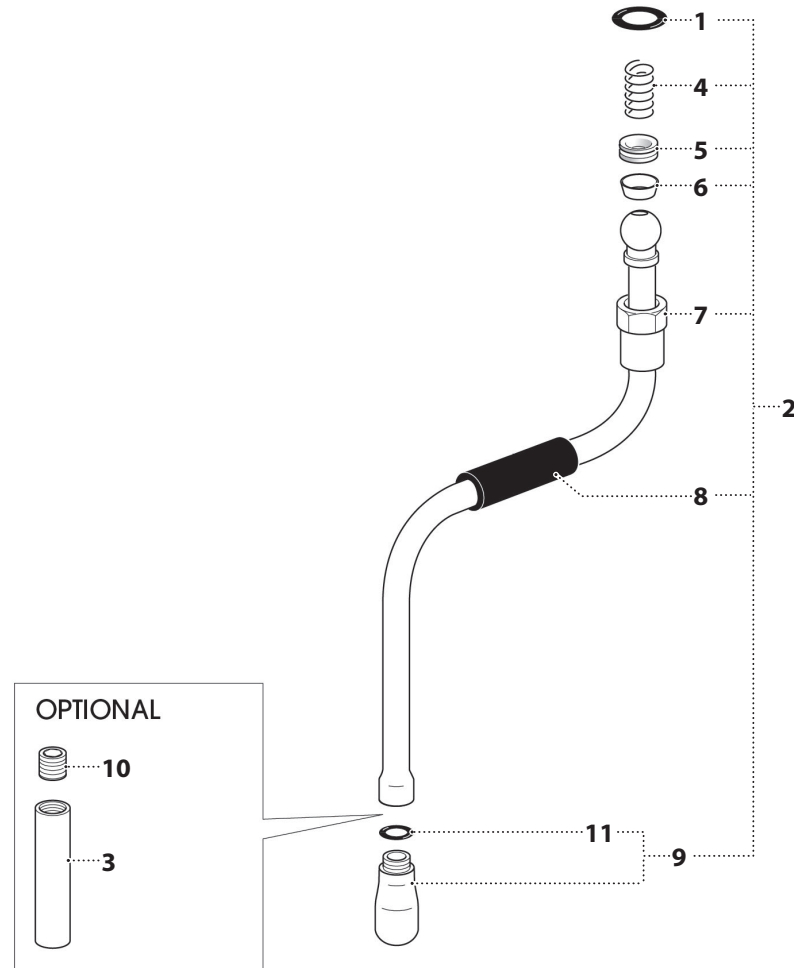
RUBINETTO VAPORE/EROGAZIONE ACQUA CALDA • STEAM/WATER TAP



RUBINETTO VAPORE/EROGAZIONE ACQUA CALDA • STEAM/WATER TAP

N°	COD.	DESCRIZIONE	DESCRIPTION
1	242	GHIERA 3/8 SPESSORE 5 MM	RING-NUT 3/8" THICKNESS 5
2	8463	RUBINETTO ASSEMBLATO	COMPLETE ASSEMBLED TAP
3	8531	ADESIVO RESINATO VAPORE	STEAM RESIN ADHESIVE
3	8532	ADESIVO RESINATO ACQUA	WATER RESIN ADHESIVE
4	8499	POMELLO M4 RUBINETTO	HANDLE M4 FOR TAP
5	8468	LEVISMO PER RUBINETTO	TAP LEVER
6	8555	ANELLO ELASTICO DIAMETRO 3,2	SNAP RING D=3,2
7	222	PORTA GUARNIZIONE	GASKET HOLDER
8	221	GUARNIZIONE D.14	GASKET D.14
9	227	RACCORDO 3/8	FITTING 3/8"
10	225	GUARNIZIONE OR 128 VITON	128 VITON O'RING
11	8465	PERNO PER RUBINETTO L=29MM	TAP PIN L=29MM
12	8466	PERNO PER RUBINETTO L=15MM	TAP PIN L=15MM
13	8467	BIELLETTA PER RUBINETTO	TAP CONNECTING ROD
14	8462	RUBINETTO COMPLETO	COMPLETE TAP
15	8622	CORPO RUBINETTO	TAP BODY
16	8461	ASTA RUBINETTO	TAP SPINDLE
17	8693	MOLLA RUBINETTO	TAP SPRING
18	10330	RONDELLA MANOPOLA RUBINETTO	STEAM TAP HANDLE WASHER
19	219	GUARNIZIONE OR 102 VITON	102 VITON O'RING

LANCIA VAPORE • STEAM WAND

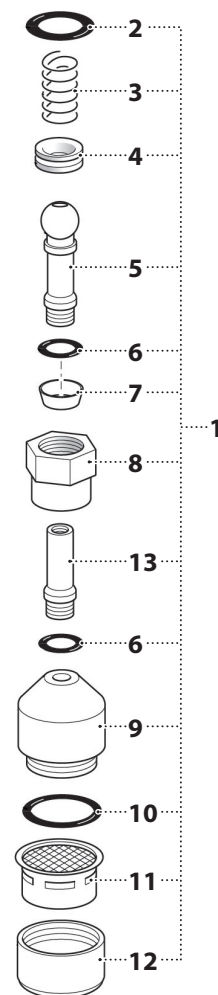


LANCIA VAPORE • STEAM WAND

N°	COD.	DESCRIZIONE	DESCRIPTION
1	8289	GUARNIZIONE OR 16X2 SILICONE	SILICON OR 16X2
2	15671	LANCIA VAPORE	STEAM WAND
2	15672	LANCIA VAPORE TAKE AWAY	STEAM WAND TAKE AWAY
3	7365	PROLUNGA 50MM. PER TUBO VAPORE	50MM. EXTENSION FOR STEAM WAND
3	6908	PROLUNGA 110MM PER TUBO VAPORE	110MM EXTENSION FOR STEAM WAND
4	7568	MOLLA TUBO VAPORE	STEAM WAND SPRING
5	7579	BUSSOLA SNODO TUBO VAPORE	STEAM WAND ARTICULATION BUSH
6	7580	GUARNIZIONE TEFLON PER TUBO VAPORE	TEFLON SEAL FOR STEAM WAND
7	8273	DADO PER SNODO ACQUA	NUT FOR WATER ARTICULATED JOINT
8	8256	GUAINA GOMMA PER TUBO VAPORE	RUBBER SHEATH FOR STEAM WAND
9	7048	VAPORIZZATORE PER TUBO INOX 4 FORI Ø 1,5 MM + OR (STD)	STAINLESS STEEL PIPE SPRAY TERMINAL 4 HOLES Ø 1,5 MM + OR (STD)
9	7809	VAPORIZZATORE PER TUBO INOX 3 FORI Ø 1,5 MM + OR	STAINLESS STEEL PIPE SPRAY TERMINAL 3 HOLES Ø 1,5 MM + OR
9	9345	VAPORIZZATORE PER TUBO INOX 4 FORI Ø 1,2 MM + OR	STAINLESS STEEL PIPE SPRAY TERMINAL 4 HOLES Ø 1,2 MM + OR
10	7366	NIPLES PER PROLUNGA TUBO VAPORE	NIPLES FOR STEAM WAND EXTENSION
11	8354	GUARNIZIONE OR TUBO VAPORE	STEAM WAND O'RING
11	8354	GUARNIZIONE OR TUBO VAPORE	STEAM WAND O'RING

LANCIA ACQUA CALDA • HOT WATER WAND

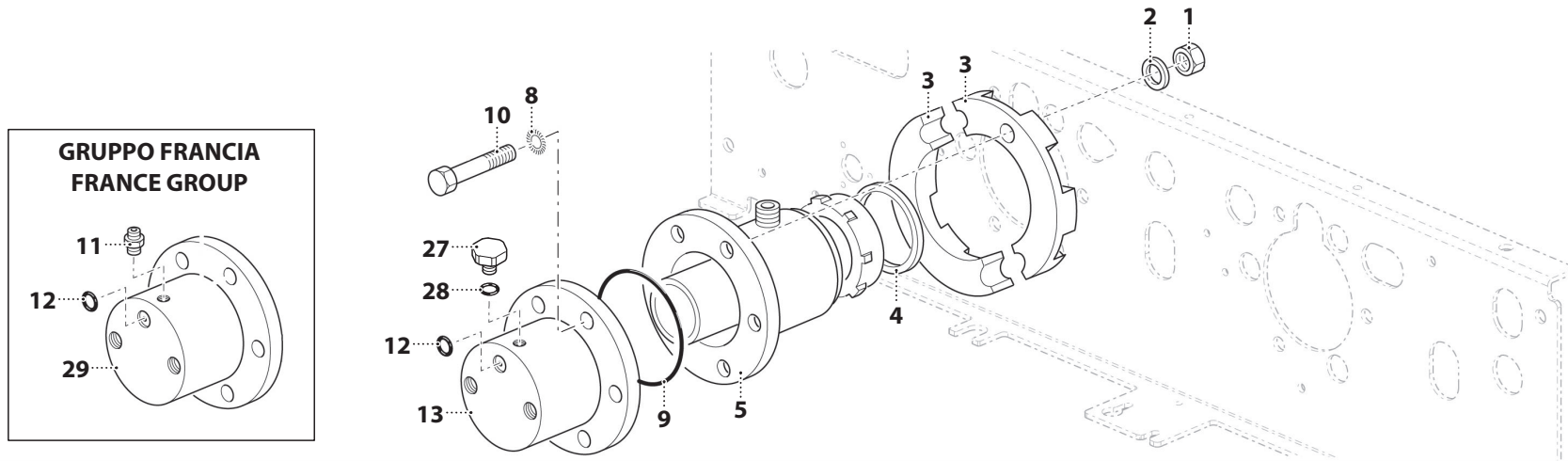
SCARICO ACQUA WATER OUTLET



LANCIA ACQUA CALDA • HOT WATER WAND

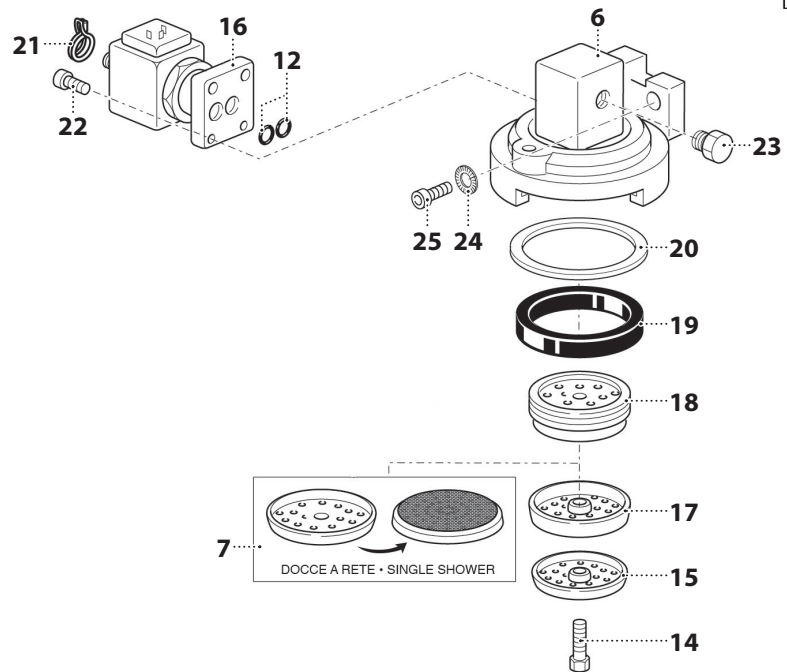
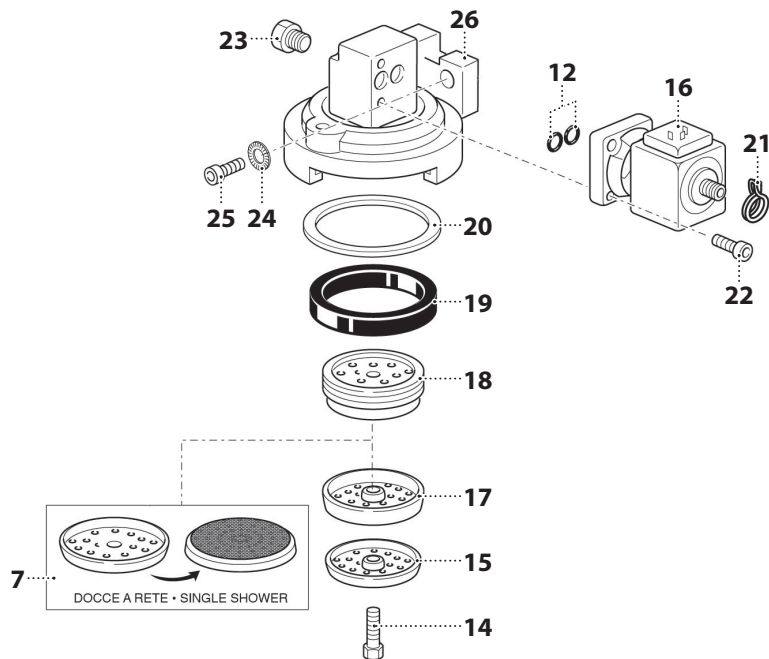
N°	COD.	DESCRIZIONE	DESCRIPTION
1	12084	LANCIA ACQUA CALDA L = 140 MM TAKE AWAY	HOT WATER WAND L=120MM TAKE AWAY
1	11992	LANCIA ACQUA CALDA L=120MM TAKE AWAY	HOT WATER WAND L=120MM TAKE AWAY
2	8289	GUARNIZIONE OR 16X2 SILICONE	SILICON OR 16X2
3	7568	MOLLA TUBO VAPORE	STEAM WAND SPRING
4	7579	BUSSOLA SNODO TUBO VAPORE	STEAM WAND ARTICULATION BUSH
5	10955	SNODO EROGATORE ACQUA CALDA CROMO	ARTICULATION JOINT FOR HOT WATER NOZZLE
6	625	GUARNIZIONE OR 105 VITON MAGGIORATA	STRONGER O-RING 105 VITON
7	7580	GUARNIZIONE TEFLON PER TUBO VAPORE	TEFLON SEAL FOR STEAM WAND
8	8273	DADO PER SNODO ACQUA	NUT FOR WATER ARTICULATED JOINT
9	8264	RACCORDO SUPERIORE ROMPIGETTO ORIENTABILE CROMATO	JET BREAKER UPPER JOINT
10	1468	GUARNIZIONE OR 119 VITON	O-RING 119 VITON
11	6411	INTERNO PER AERATORE	JET BREAKER INTERNAL PART
12	6392	RACCORDO INFERIORE ROMPIGETTO CROMATO	CHROMED LOWER JUNCTION FOR JET BREAKER
13	7491	PROLUNGA SCARICO ACQUA 40 MM	WATER OUTLET 40-MM EXTENSION

GRUPPO EROGATORE • DELIVERY GROUP



SX • LEFT

DX • RIGHT

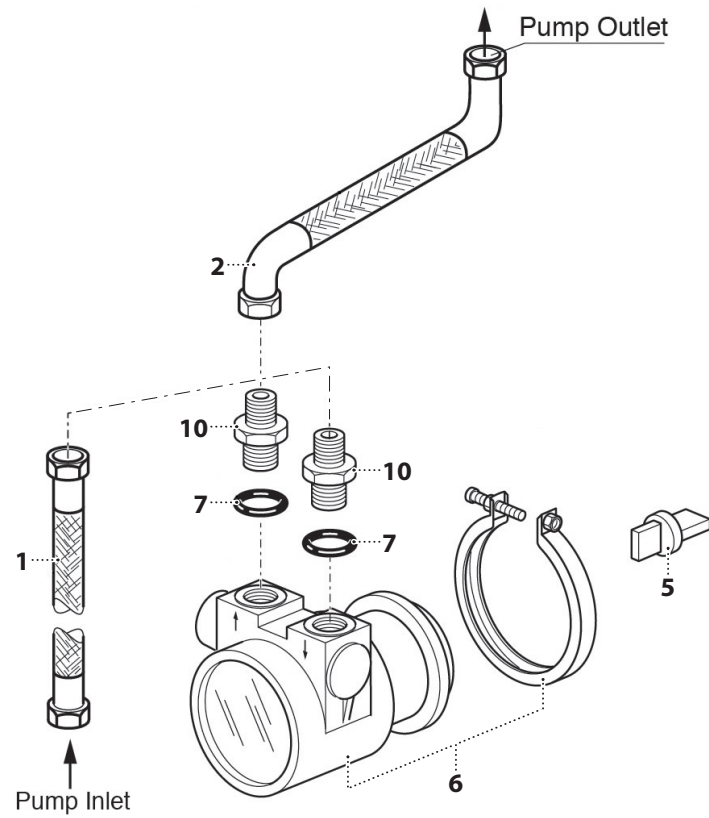


GRUPPO EROGATORE • DELIVERY GROUP

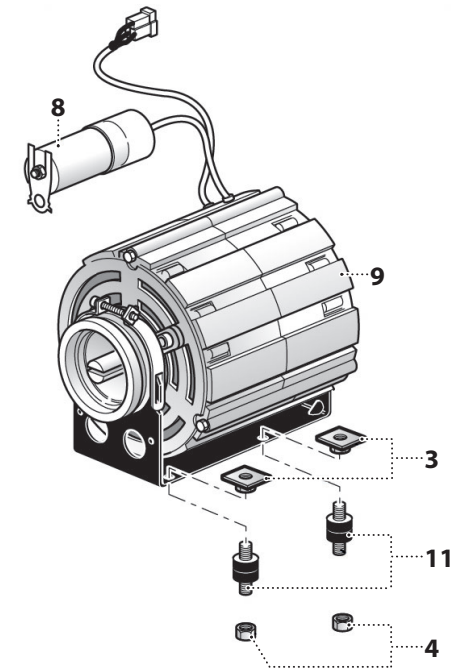
N°	COD.	DESCRIZIONE	DESCRIPTION
1	1744	DADO ESAGONALE M8	HEX NUT M8
2	416	RONDELLA PIANA DIAMETRO 8 ZINCATA	GALVANIZED FLAT WASHER D.8
3	407	SEMIANELLO ALLUMINIO	ALUMINIUM HALF-RING
4	405	GUARNIZIONE Ø 40/50 TENUTA SCAMBIATORE	HEAT EXCHANGER GASKET D=40/50
5	1236	SCAMBIATORE DI CALORE	HEAT EXCHANGER
6	8585	CORPO GRUPPO ELETTRICO COMPACT	ELECTRIC GROUP BODY COMPACT
7	2578	DOCGETTA A RETE	NET SHOWER
8	417	ROSETTA DENTELLATA DIAMETRO 8	TOOTH WASHER EXT. D.8
9	2417	GUARNIZIONE OR GRUPPO VITON	GROUP VITON O-RING
10	418	VITE TESTA ESAGONALE 8X45 ZINCATA	GALVANIZED HEX SCREW 8X45
11	4880	NIPLES 1/4" - 1/8" M TIPO CORTO	SHORT NIPPLE 1/4" - 1/8" M
12	625	GUARNIZIONE OR 105 VITON MAGGIORATA	STRONGER O-RING 105 VITON
13	14037	CAMPANA GRUPPO CON FORO ORIZZONTALE	GROUP BELL WITH HORIZONTAL HOLE
14	643	VITE TE 5X25 INOX	STAINLESS STEEL HEX 5X25 SCREW
15	2909	CONTRODOCCIA	LOWER SHOWER
16	628	ELETTROVALVOLA 3 VIE 230V/50HZ (STD)	3-WAYS SOLENOID VALVE 230V/50HZ (STD)
16	7693	ELETTROVALVOLA 3 VIE 115V/60HZ UL	3-WAYS SOLENOID VALVE 115V/60HZ UL
16	7694	ELETTROVALVOLA 3 VIE 208-240V/60HZ UL	3-WAYS SOLENOID VALVE 208-240V/60HZ UL
17	2908	DOCGETTA	UPPER SHOWER
18	641	PORTA DOCGETTA OTTONE H=13 (STD)	SHOWERHEAD HOLDER H=13 (STD)
18	1941	PORTADOCGETTE IN OTTONE H=11 (BASSO)	BRASS SHOWER HOLDER H=11 (SHORT)
18	1942	PORTADOCGETTE IN OTTONE H=15 (ALTO)	BRASS SHOWER HOLDER H=15 (HIGH)
19	1939	GUARNIZIONE SOTTOCOPPA SPESSORE 6,3 MM (STD)	GROUPHEAD GASKET THICK. 6.3 MM (STD)
19	1968	GUARNIZIONE SOTTOCOPPA SPESSORE 6,7 MM	GROUP HEAD GASKET THICK. 6.7 MM
20	638	GUARNIZIONE SPESSORE 0,5 MM	0.5 MM GASKET
20	639	GUARNIZIONE SPESSORE 1 MM	1 MM GASKET
21	8351	MOLLA BIFILARE DIAMETRO 12	DOUBLE CLAMP D=12
22	669	VITE TESTA CIL. CAVA ESAGONALE 4X10 INOX	STAINLESS STEEL SCREW 4X10 TCCE
23	490	TAPPO 1/8" M	PLUG 1/8 M
24	1856	RONDELLA DENTELLATA ESTERNO Ø 10 MM	TOOTH WASHER EXT. Ø 10 MM
25	10738	VITE TESTA CIL. ESAGONO INCASSATO RIBASSATA 10X1,25X20	SCREW TCEI 10X1,25X20
26	1792	CORPO GRUPPO ELETTRICO	ELECTRIC UNIT BODY
27	15357	TAPPO M5 ESAGONALE	M5 HEX PLUG
28	2823	GUARNIZIONE OR 106	O-RING 106 VITON
29	4917T	CAMPANA GRUPPO FORATA TEATA	HOLED GROUP BELL (T.E.A.)

MOTOPOMPA • PUMP MOTOR

**POMPA
PUMP**



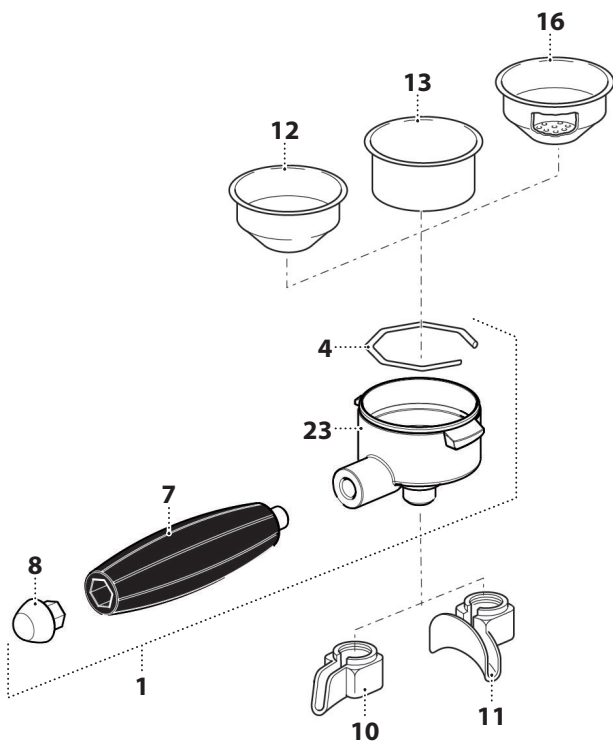
**MOTORE INTERNO
INTERNAL MOTOR**



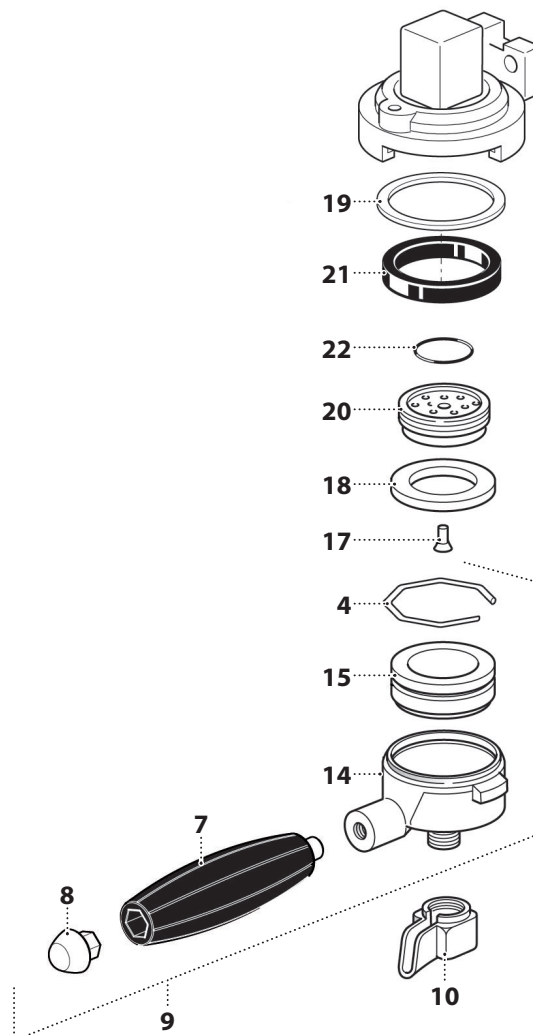
N°	COD.	DESCRIZIONE	DESCRIPTION
1	8753	TUBO FLEX 3/8" F X 3/8" FC 160CM (STD)	FLEXIBLE HOSE 3/8" F X 3/8" FC 160CM (STD)
2	4660	TUBO FLEX INOX F3/8" CM 31	STAINLESS STEEL FLEXIBLE HOSE F3/8" CM 31
3	8028	DADO PER ANTIVIBRANTE COD.4852	ANTIVIBRATION MOUNTING NUT
4	5686	DADO FLANGIATO M4 4.8 ZINCATO	GALVANIZED FLANGE NUT M4 4.8
5	6139	GIUNTINO POMPA	PUMP JOINT
6	457	POMPA 100 LT. (2 GR)	PUMP 100 LT. (2 GR)
6	1622	POMPA 150 LT. (3/4 GR)	PUMP 150 L./H (3/4 GR)
7	1471	GUARNIZIONE OR 121 VITON	O-RING 121 VITON
8	5664	CONDENS. 6 F MOT.230V/120W STAFFA 4 FOR	CAPAC. 6F MOT. 230V/120W 4-HOLE BRACKET
9	7623	MOTORE 230V/120W STAFFA 4 FORI (STD)	MOTOR 230V/120W 4-HOLE BRACKET (STD)
9	7634	MOTORE 110V/120W STAFFA 4 FORI (UL/CSA)	MOTOR 110V/120W 4-HOLE BRACKET (UL/CSA)
9	9695	MOTORE 200V/120W STAFFA 4 FORI	MOTOR 200V 4-HOLE BRACKET
10	459	NIPLES POMPA	PUMP NIPPLE
11	4852	ANTIVIBRANTE 15X15 M	BUMPER 15X15 M

PORTAFILTRO • PORTAFILTER

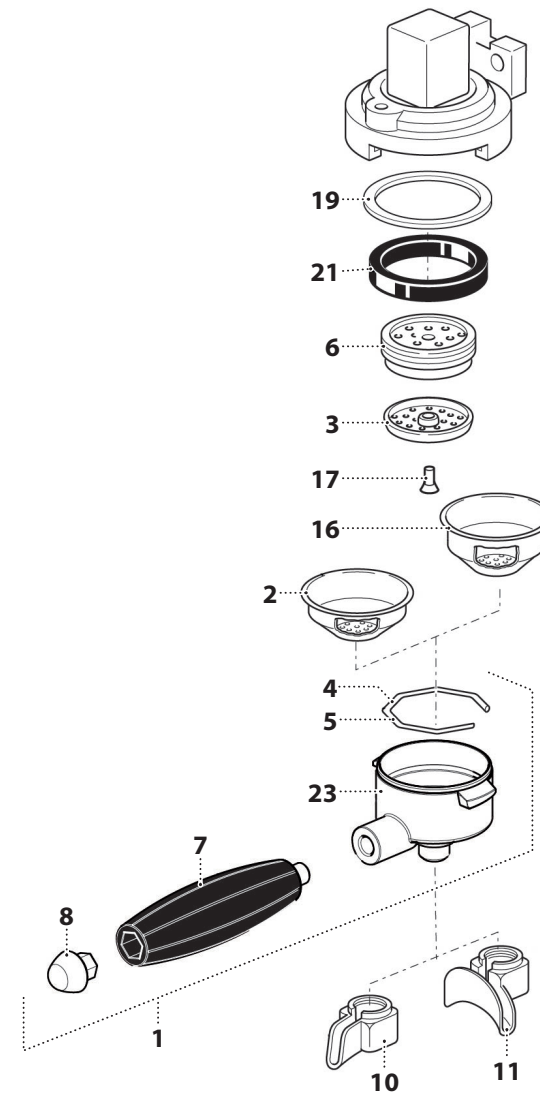
PORTAFILTRO
PORTAFILTER



PORTAFILTRO PER CAPSULA F.A.P
F.A.P. CAPSULE PORTAFILTER

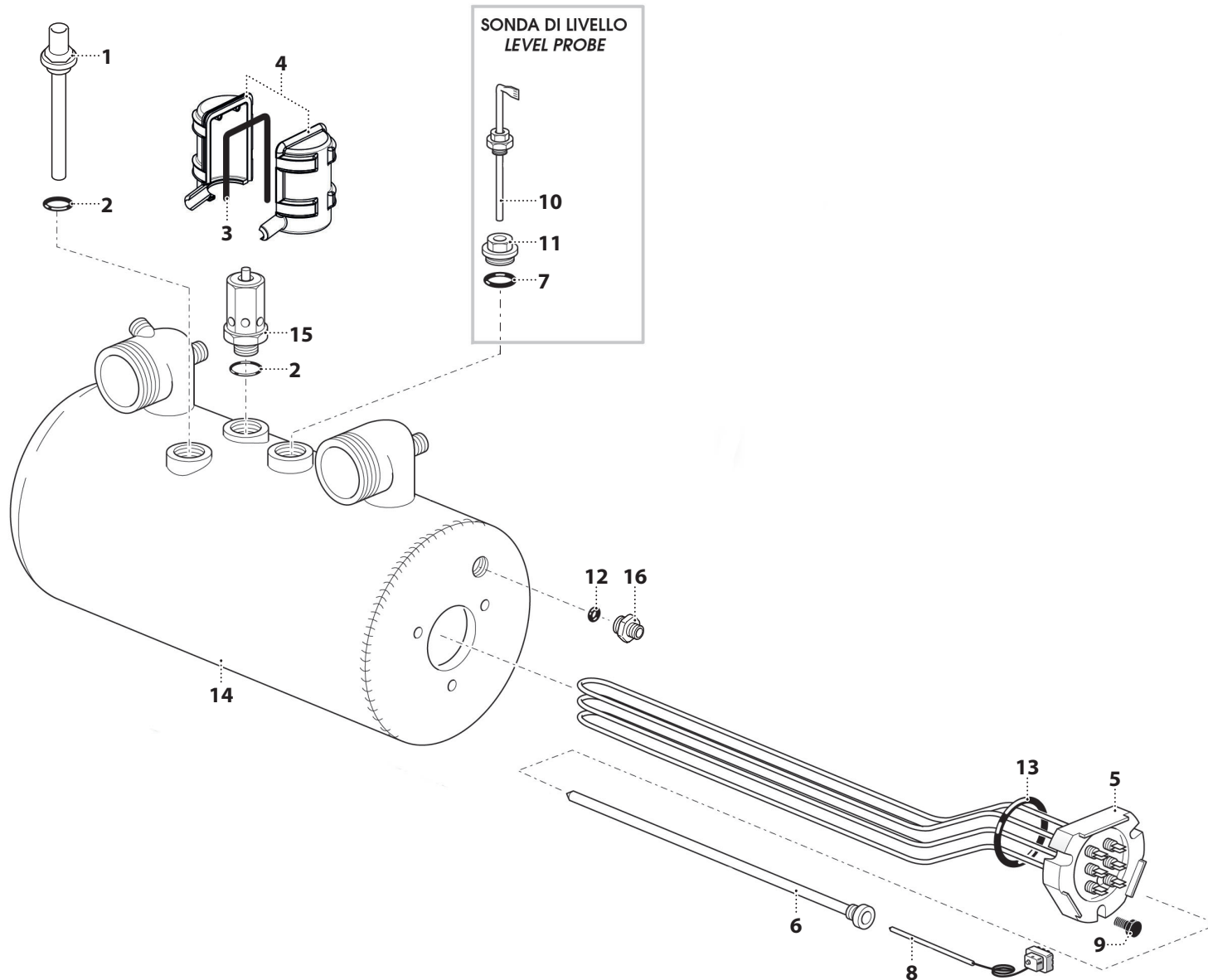


PORTAFILTRO PER CIALDA
POD PORTAFILTER



N°	COD.	DESCRIZIONE	DESCRIPTION
1	10792	PORTAFILTRO COMPLETO 2011	COMPLETE PORTAFILTER 2011
1	10799	PORTAFILTRO COMPLETO BASSO 2011	COMPLETE SHORT PORTAFILTER 2011
1	12387	PORTAFILTRO COMPLETO 2011 (GOLD)	COMPLETE PORTAFILTER 2011 (GOLD)
2	4561	FILTRO PER CIALDA E.S.E.	E.S.E. POD FILTER
3	4562	DOCGETTA PER CIALDA E.S.E.	SHOWER FOR POD E.S.E.
4	649	MOLLA FERMA FILTRO 1,2 MM	FILTER STOP SPRING 1.2 MM
5	13421	MOLLA FERMA FILTRO Ø 1,4 MM E.S.E.	FILTER STOP SPRING Ø 1,4 MM E.S.E.
6	4570	PORTADOCGETTE PER CIALDA E.S.E.	SHOWER HOLDER FOR E.S.E PODS
7	10793	MANOPOLA PORTAFILTRO	PORTAFILTER KNOB
8	10794	INSERTO CROMO MANOPOLA PORTAFILTRO	CHROME INSERT PORTAFILTER KNOB
8	12339	INSERTO MANOPOLA PORTAFILTRO (GOLD)	PORTAFILTER HANDLE INSERT (GOLD)
9	11284	PORTAFILTRO COMPLETO PER CAPSULA CON SUPPORTO	COMPLETE PORTAFILTER FOR CAPSULE WITH SUPPORT
10	656	BECCUCCIO UN CAFFÈ	1-CUP SPOUT
11	654	BECCUCCIO 2 CAFFÈ	2 CUPS SPOUT
12	647	FILTRO CIECO	BLIND FILTER
13	645	FILTRO 2 CAFFÈ` (STD)	2-CUPS FILTER (STD)
13	1943	FILTRO 2 CAFFÈ` (BASSO)	2-CUPS FILTER (SHORT)
13	2266	FILTRO 2 CAFFÈ` (FORI PICCOLI)	2-CUPS FILTER (SMALL HOLES)
14	9945	CORPO PORTAFILTRO PER CAPSULA	PORTAFILTER BODY FOR CAPSULE
15	10013	SUPPORTO CAPSULA FAP	SUPPORT FOR CAPSULE FAP
16	646	FILTRO 1 CAFFÈ` (STD)	1-CUP FILTER (STD)
16	1944	FILTRO 1 CAFFÈ` (FORI PICCOLI)	1-CUP FILTER (SMALL HOLES)
16	1945	FILTRO 1 CAFFÈ` (BASSO)	1-CUP FILTER (SHORT)
17	4571	VITE INOX 5X20	STAINLESS STEEL SCREW 5X20
18	9978	GUARNIZIONE PER CAPSULA FAP	GASKET FOR CAPSULE FAP
19	638	GUARNIZIONE SPESSORE 0,5 MM	0.5 MM GASKET
19	639	GUARNIZIONE SPESSORE 1 MM	1 MM GASKET
20	9980	GUARNIZIONE PER CAPSULA FAP	GASKET FOR CAPSULE FAP
21	1939	GUARNIZIONE SOTTOCOPPA SPESSORE 6,3 MM (STD)	GROUPHEAD GASKET THICK. 6.3 MM (STD)
21	1968	GUARNIZIONE SOTTOCOPPA SPESSORE 6,7 MM	GROUP HEAD GASKET THICK. 6.7 MM
22	1631	GUARNIZIONE 3125 OR 31.42X2.62	O-RING 3125 31.42X2.62
23	2891	PORTAFILTRO CROMATO (STD)	SHORT CHROMED PORTAFILTER (STD)
23	5029	PORTAFILTRO CROMATO (BASSO)	CHROMED SHORT PORTAFILTER (SHORT)

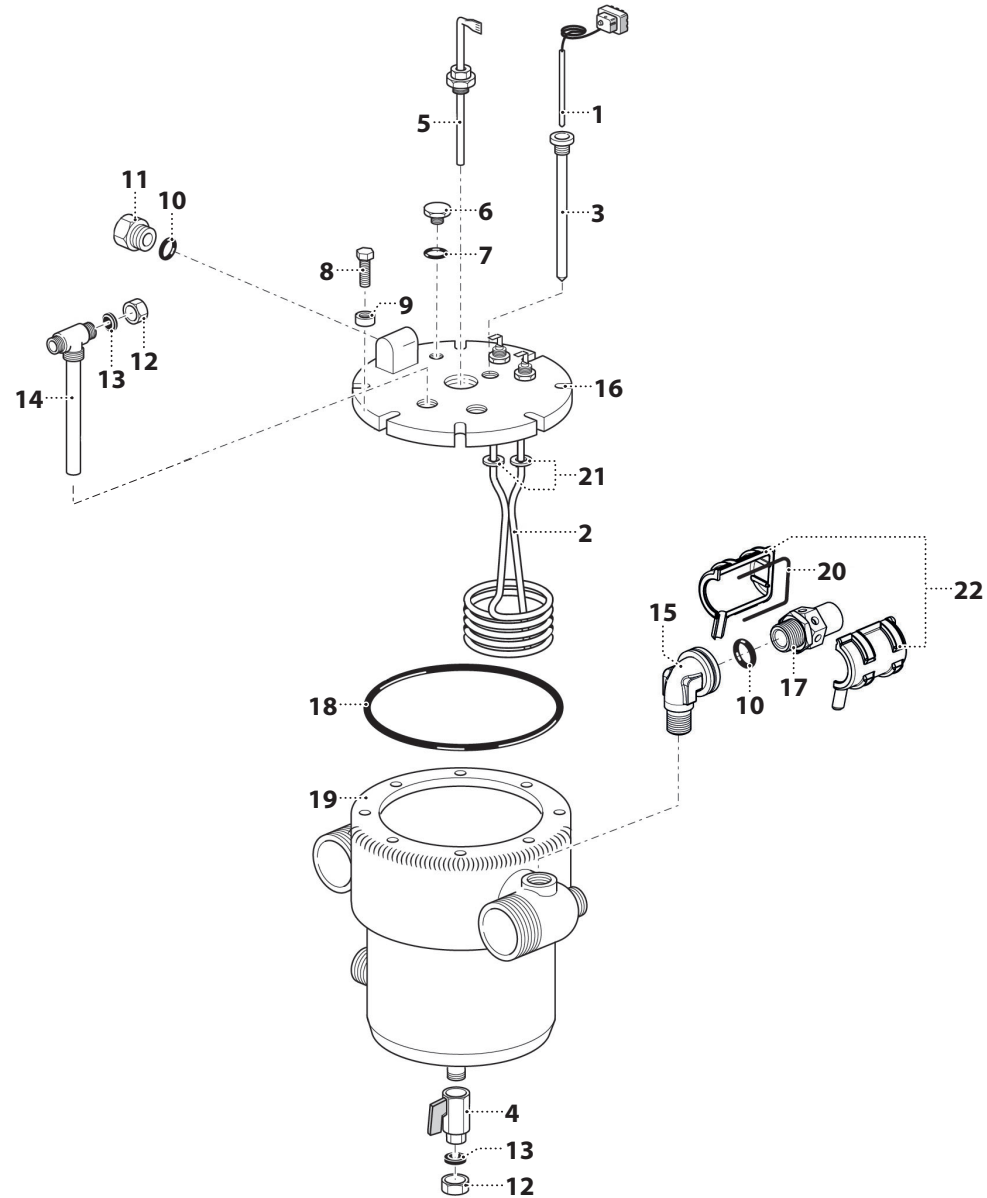
CALDAIA 2 & 3 GRUPPI • BOILER - 2 & 3 GR



CALDAIA 2 & 3 GRUPPI • BOILER - 2 & 3 GR

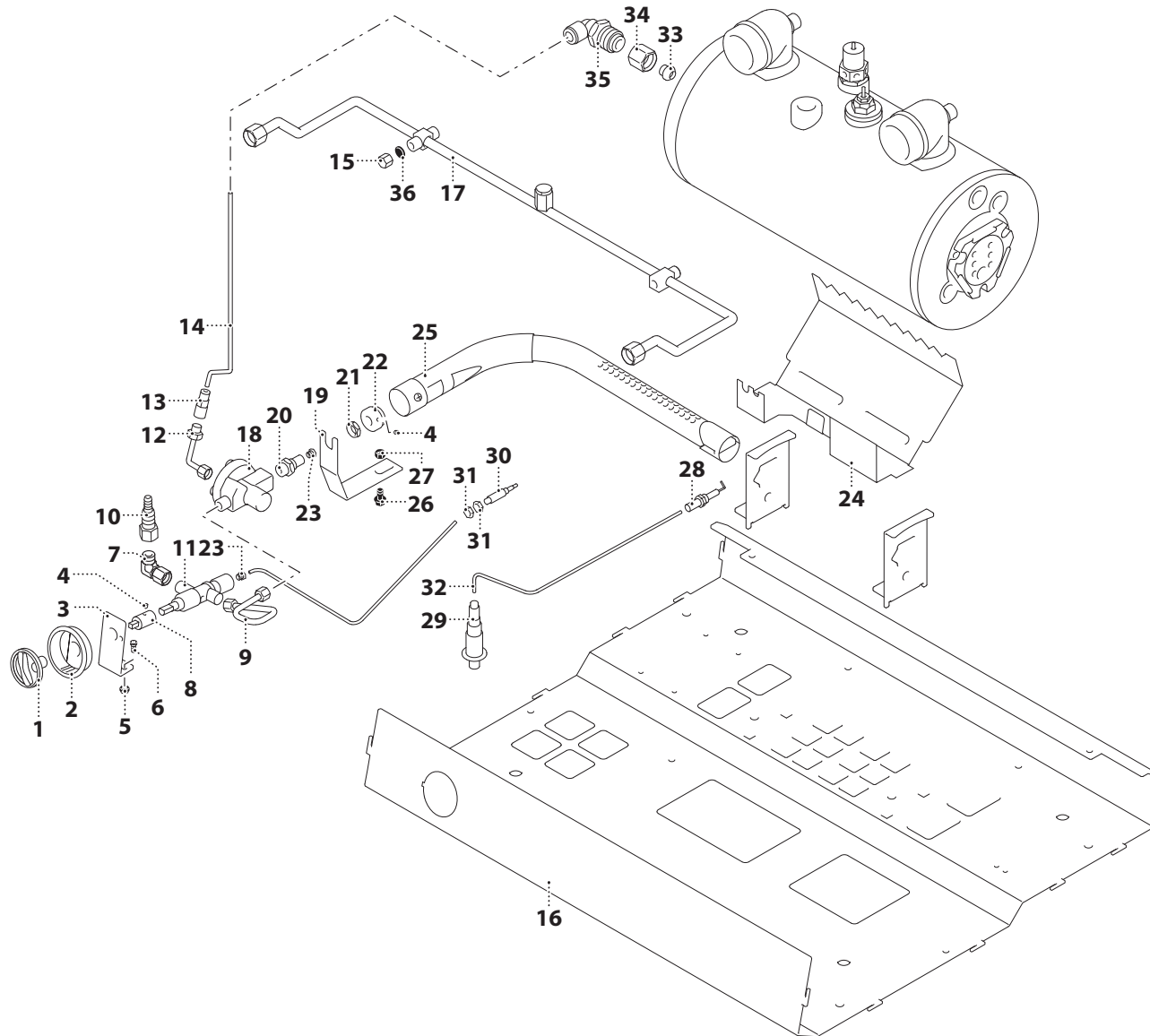
N°	COD.	DESCRIZIONE	DESCRIPTION
1	1450	TUBO PESCANTE CALDAIA 2/3 GR	BOILER DROP PIPE 2/3 GR
1	1450T	TUBO PESCANTE CALDAIA 2/3 GR TEATO	BOILER DROP TUBE 2/3 GR TEATO
2	225	GUARNIZIONE OR 128 VITON	128 VITON O'RING
3	12734	GUARNIZ. VALV. SICUREZZA	GASKET VALVE PROTECTION
4	12736	PROTEZIONE VALVOLA DI SICUREZZA	SAFETY VALVE PROTECTION
5	5504	RESISTENZA 2GR. 2800W.220V	HEATING ELEMENT 2 GR. 2800W.220V
5	5504T	RESISTENZA 2GR. 2800W.220V TEATA	HEATING ELEMENT 2 GR. 2800W.220V (T.E.A.)
5	1724	RESISTENZA 2GR 220V/3500W	HEATING ELEMENT - 2 GR. 220V/3500W
5	1724T	RESISTENZA 2GR. 3500W.220V MAGGIORATA TEATA	STRONGER HEATING ELEMENT 2GR. 3500W.220V (T.E.A.)
5	9821	RESISTENZA 2GR 220V/4200W	2 GR. HEATING ELEMENT 220V/4200W
5	9821T	RESISTENZA 2GR 220V/4200W TEATA	2 GR. HEATING ELEMENT 220V/4200W (T.E.A.)
5	5505	RESISTENZA 3GR 220V/3800W	HEATING ELEMENT 3 GR. 220V/3800W
5	5505T	RESISTENZA 3GR. 3800W.220V TEATA	HEATING ELEMENT 3GR. 3800W.220V (T.E.A.)
5	2231	RESISTENZA 3GR 220V/4800W	HEATING ELEMENT 3 GR. 220V/4800W
5	2231T	RESISTENZA 3GR 230 V 4800W TEATA	HEATING ELEM. 3GR 230 V 4800W (T.E.A.)
5	5806	RESISTENZA 3/4GR 220V/5800W	HEATING ELEMENT 3/4 GR. 220V/5800W
5	5806T	RESISTENZA 3/4 GR. 5800W.220V TEATA	HEATING ELEMENT 3/4 GR. 5800W.220V (T.E.A.)
5	10592	RESISTENZA 2 ELEMENTI 3200 W 230	RESISTANCE 2 ELEMENTS 3200 W 230
5	10592T	RESISTENZA 2 ELEMENTI 3200 W 230 V TEATA	RESISTANCE 2 ELEMENTS 3200 W 230 V TEATA
6	5726	TUBO POZZETTO RESISTENZA	HEATING ELEMENT DRAIN PIPE
6	5726T	TUBO POZZETTO RESISTENZA TEATO	HEATING ELEMENT DRAIN PIPE (T.E.A.)
7	1631	GUARNIZIONE 3125 OR 31.42X2.62	O-RING 3125 31.42X2.62
8	1477	TERMOSTATO SICUREZZA TRIFASE	THREE-PHASE SAFETY THERMOSTAT
8	8019	TERMOSTATO SICUREZZA (UL/CSA)	SAFETY THERMOSTAT (UL/CSA)
8	12787	TERMOSTATO SICUREZZA MONOFASE	SINGLE-PHASE SAFETY THERMOSTAT
9	398	VITE TESTA ESAGONALE 8 X 20 INOX	STAINLESS STEEL HEXAGON HEAD SCREW 8 X 20
10	6357	SONDA CONTROLLO LIVELLO	LEVEL CONTROL PROBE
11	4820	RACCORDO SUPPORTO SONDA LIVELLO 1/4"	SCREWED FITTING SUPPORTING LEVEL PROBE 1/4"
12	1468	GUARNIZIONE OR 119 VITON	O-RING 119 VITON
13	2418	GUARNIZIONE OR 55.56 X 3.53 VITON	O-RING 55.56X3.53 VITON
14	2450	CALDAIA 2 GR	BOILER 2 GR
14	2450T	CALDAIA 2 GR TEATA	BOILER 2 GR (T.E.A.)
14	2452	CALDAIA 3 GR.	3-GROUPS BOILER
14	2452T	CALDAIA 3 GR TEATA	BOILER 3 GR (T.E.A.)
15	1932	VALVOLA DI SICUREZZA COMPLETA	COMPLETE SAFETY VALVE
16	1708	NIPLES 3/8"-1/4" M	NIPPLE 3/8"-1/4" M

CALDAIA SPAZIO • SPAZIO BOILER

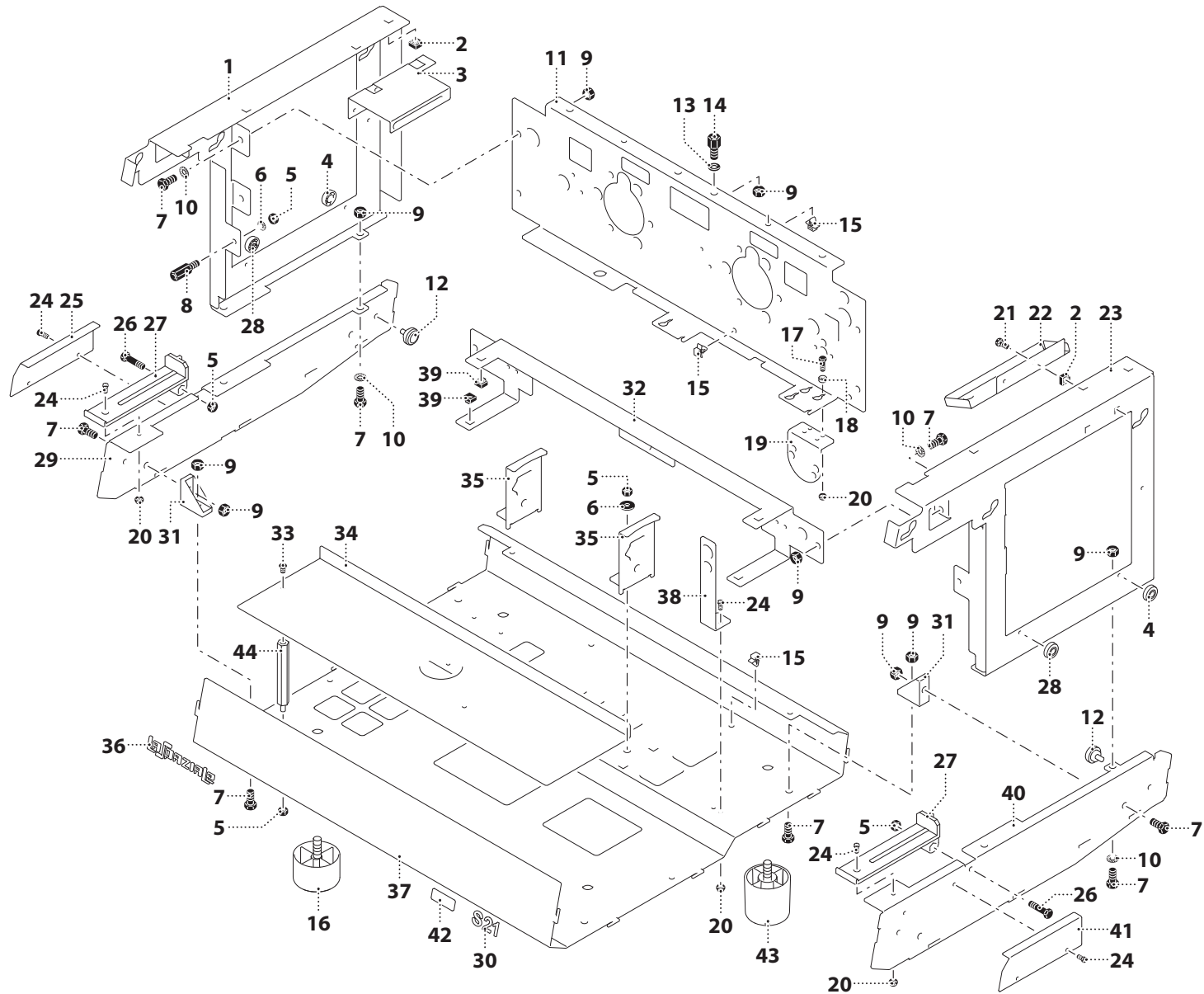


N°	COD.	DESCRIZIONE	DESCRIPTION
1	12787	TERMOSTATO SICUREZZA MONOFASE	SINGLE-PHASE SAFETY THERMOSTAT
1	1477	TERMOSTATO SICUREZZA TRIFASE	THREE-PHASE SAFETY THERMOSTAT
1	8019	TERMOSTATO SICUREZZA (UL/CSA)	SAFETY THERMOSTAT (UL/CSA)
2	1933	RESISTENZA SPAZIO 110V/2000W	SPAZIO RESISTANCE 110V/2000W
2	1933T	RESISTENZA SPAZIO 110V/2000W TEATA	SPAZIO RESISTANCE 110V/2000W TEATA
2	425	RESISTENZA SPAZIO 220V/2700W (STD)	SPAZIO RESISTANCE 220V/2700W (STD)
2	425T	RESISTENZA SPAZIO 220V/2700W (STD) TEATA	SPAZIO RESISTANCE 220V/2700W (STD) TEATA
2	426	RESISTENZA SPAZIO 220V/3500W	SPAZIO RESISTANCE 220V/3500W
2	426T	RESISTENZA SPAZIO 220V/3500W TEATA	SPAZIO RESISTANCE 220V/3500W TEATA
3	3518	TUBO POZZETTO RESISTENZA CALDAIA SPAZIO	SPAZIO BOILER RESISTANCE COCKPIT PIPE
3	3518T	TUBO POZZETTO RESISTENZA CALDAIA SPAZIO TEATO	SPAZIO TEATO BOILER RESISTANCE COCKPIT PIPE
4	924	RUBINETTO A SFERA 1/4" M/F	BALL TAP 1/4" M/F
5	911	SONDA LIVELLO SPAZIO	SPAZIO LEVEL PROBE
6	1091T	TAPPO 1/4 MASCHIO TEATO	MALE CAP 1/4 (T.E.A.)
7	1470	GUARNIZIONE OR 114 VITON	O-RING 114 VITON
8	1928	VITE TESTA ESAGONALE 8 X 25 ZINCATA	GALVANIZED HEXAGONAL SCREW 8X25
9	379	RONDELLA PIANA D=8 SP=5 ZINCATA	GALVANIZED FLAT WASHER D=8 SP=5
10	225	GUARNIZIONE OR 128 VITON	128 VITON O'RING
11	5760	TAPPO 1/2" M	PLUG 1/2" M
12	284	TAPPO FEMMINA 1/4	FEMALE COVER 1/4
13	2228	GUARNIZIONE IN KLINGHER DIAMETRO 11,5 SPESSORE 2	KLINGER O-RING D=11,5 / THICH.=2
14	2767	TUBO PESCANTE CALDAIA SPAZIO	SPAZIO BOILER DRIP PIPE
14	2767T	TUBO PESCANTE CALDAIA SPAZIO TEATO	PIPING TUBE SPAZIO TEATO BOILER
15	12761	PIPA 1/2"MF	JOINT 1/2" MF
16	422	COPERCHIO CALDAIA SPAZIO	SPAZIO BOILER COVER
16	422T	COPERCHIO CALDAIA SPAZIO TEATO	TEATO SPAZIO BOILER COVER
17	1932	VALVOLA DI SICUREZZA COMPLETA	COMPLETE SAFETY VALVE
18	4553	OR FLANGIA CALDAIA SPAZIO	OR SPAZIO BOILER FLANGE
19	2562	CALDAIA SPAZIO	SPAZIO BOILER
19	2562T	CALDAIA SPAZIO	SPAZIO BOILER
20	12734	GUARNIZ. VALV. SICUREZZA	GASKET VALVE PROTECTION
21	424	GUARNIZIONE RESISTENZA SPAZIO	SPAZIO RESISTANCE SEAL
22	12736	PROTEZIONE VALVOLA DI SICUREZZA	SAFETY VALVE PROTECTION

IMPIANTO RISCALDAMENTO A GAS • GAS HEATING SYSTEM



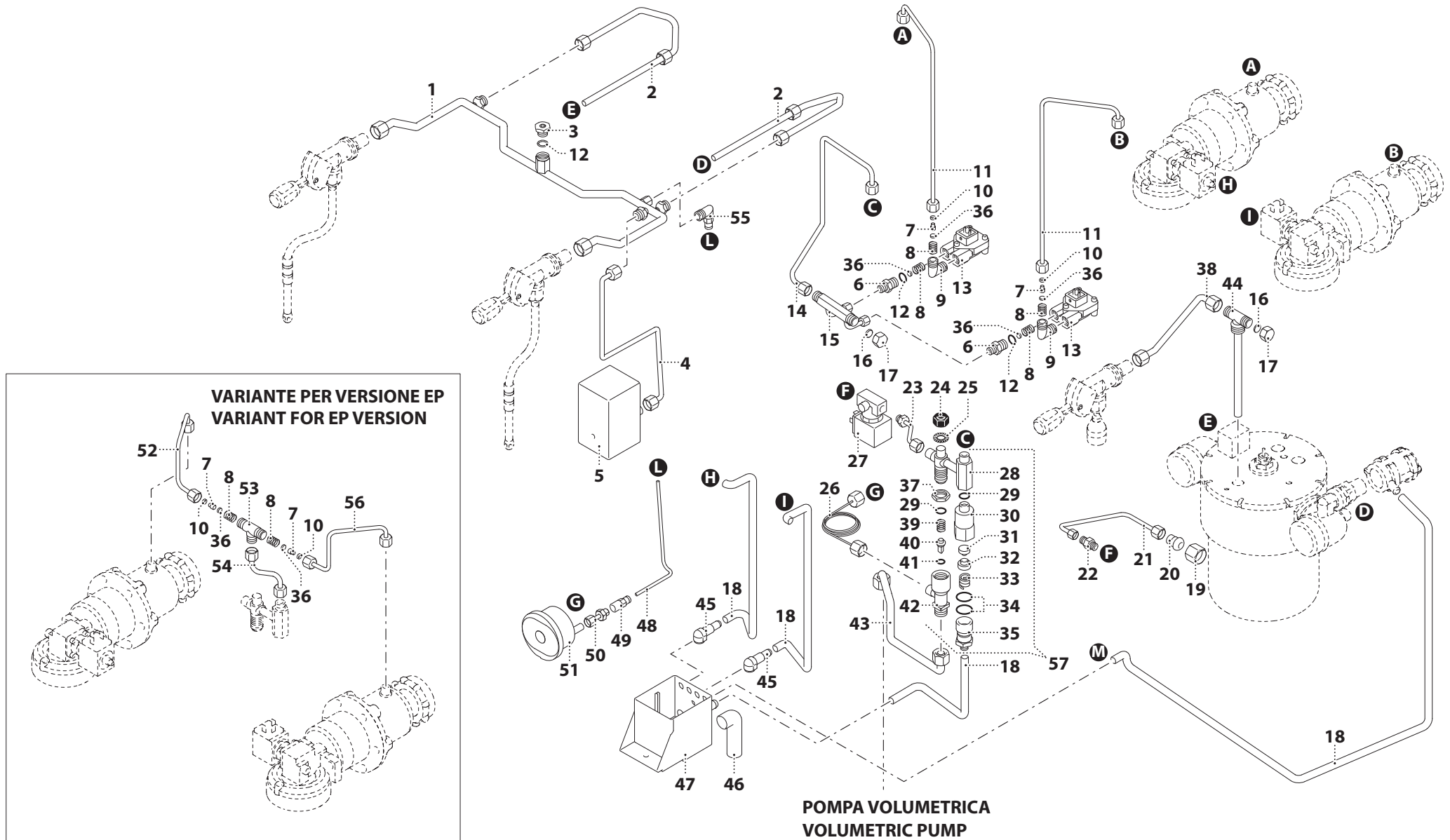
TELAIO • FRAME



N°	COD.	DESCRIZIONE	DESCRIPTION
1	15696	FIANCO INTERNO SINISTRO	LEFT INSIDE PANEL
1	15698	FIANCO INTERNO SINISTRO TAKE AWAY	TAKE AWAY LEFT INSIDE SIDE PANEL
2	1749	DADO A GABBIA M6	CAGE NUT M6
3	8592	PIASTRA SUPPORTO SCALDATAZZE	CUP WARMER SUPPORTING PLATE
4	14154	MAGNETE	MAGNET
5	815	DADO ESAGONALE M6	HEX NUT M6
6	1933	RONDELLA DENTELLATA M6	M6 TOOTH WASHER
7	1747	VITE TESTA ESAGONALE 8 X 20 ZINCATA	GALVANIZED HEXAGONAL SCREW 8X20
8	14866	PERNO MF M6 L=25,5 MM	PIN MF M6 L=25,5 MM
9	1744	DADO ESAGONALE M8	HEXNUT M8
10	2282	RONDELLA DENTELLATA DIAMETRO 8	TOOTH WASHER Ø 8 MM
11	15690	FASCIONE 2 GR	2-GROUPS HOLDER PANEL
11	15691	FASCIONE 3 GR	3-GROUPS HOLDER PANEL
11	15392	CAVO USCITA ALIMENTATORE SWITCHING	SWITCHING POWER SUPPLY OUTPUT CABLE
12	10957	POMELLO M6 X 16	KNOB M6 X 16
13	379	RONDELLA PIANA D=8 SP=5 ZINCATA	GALVANIZED FLAT WASHER D=8 SP=5
14	8584	VITE M8 TE FILETTATA M4 F	HEX SCREW M8 FEMALE THREAD M4
15	8396	SUPPORTO PER FASCETTA	CABLE TIE SUPPORT
16	1610	PIEDINO ROTONDO M10 H 40	ROUND FEET M10 H 40
17	12611	VITE M4 FISSAGGIO CONTATORI VOLUMETRIC	M4 SCREW FOR FLOWMETER FASTENING
18	8470	RONDELLA PLASTICA 4,3X4	PLASTIC WASHER 4.3X4
19	15823	STAFFA MANOMETRO 2_3 GRUPPI	2&3 GROUPS PRESSURE GAUGE BRACKET
19	15871	STAFFA MANOMETRO SPAZIO	SPAZIO PRESSURE GAUGE BRACKET
20	5686	DADO FLANGIATO M4 4.8 ZINCATO	GALVANIZED FLANGE NUT M4 4.8
21	2354	VITE M4 X 20 ZINCATA	GALVANIZED SCREW M4 X 20
22	8863	PIASTRA FISSAGGIO RESISTENZA SCALDATAZZE COMPACT	COMPACT CUP WARMER HEATING ELEMENT FASTENING PLATE
22	15956	PIASTRA FISSAGGIO RESISTENZA SCALDATAZZE SPAZIO	SPAZIO CUP WARMING ELEMENT FIXING PLATE
23	15697	FIANCO INTERNO DX	RIGHT INSIDE PANEL
23	15699	FIANCO INTERNO DX S21 TA	RIGHT INTERNAL SIDE S21 TA
24	2333	VITE TESTA CILINDRICA A CROCE 4X12	HEAD CAP SCREW TC 4X12
25	15865	PIASTRA CHIUSURA LATERALE INF.SX S21	LOWER LEFT SIDE CLOSING PLATE
26	10928	VITE TE M6 X 40 ZINCATA	TE M6 X 40 GALVANIZED SCREW
27	10653	COMPLETAMENTO BACINELLA	DRIP TRAY COMPLEMENTARY
28	15694	PIEDINO PARACOLPI	BUFFER FOOT
29	15720	COMPLETAMENTO LATERALE SX INOX	SX STAINLESS STEEL SIDE COMPLETION
30	15661	TARGA ADESIVA ROSSO CROMO	ADHESIVE PLATE RED CHROME
31	9813	ANGOLARI PER BASAMENTO	BASE ANGLE
32	15706	BARRA RUBINETTI 2 GR	2-GR TAP BAR
32	15707	BARRA RUBINETTI 3 GR	3-GR TAP BAR
32	15708	BARRA RUBINETTI SPAZIO	SPAZIO BAR TAP
33	2352	VITE TC CROCE SVASATA 4 X 8	SCREW TC COUNTERSUNK CROSS HEAD
34	15695	PIASTRA COPRI IMPIANTO 2 GR.	2-GROUPS SYSTEM COVER
34	15744	LATERALE SUPERIORE DX BIANCO OPACO RAL 9003	UPPER RIGHT SIDE MATT WHITE RAL 9003
34	15755	COMPLETAMENTO ANELLO PLASTICA	PLASTIC RING COMPLETION

N°	COD.	DESCRIZIONE	DESCRIPTION
35	15721	STAFFA SOSTEGNO CALDAIA	BOILER SUPPORT BRACKET
35	15722	STAFFA SOSTEGNO CALDAIA TA	BOILER SUPPORT BRACKET TA
36	14064	TARGA LA SPAZIALE CROMO	LA SPAZIALE CHROME PLATE
37	15678	BASE 2 GR NERO OPACO	BASE 2 GR MATT BLACK
37	15679	BASE 3 GR NERO OPACO	BASE 3 GR MATT BLACK
37	15680	BASE SPAZIO NERO OPACO	BASE SPAZIO MATT BLACK
37	15681	BASE 2 GR BIANCO OPACO RAL 9003	BASE 2 GR MATT WHITE RAL 9003
37	15682	BASE 3 GR BIANCO OPACO RAL 9003	BASE 3 GR MATT WHITE RAL 9003
37	15683	BASE SPAZIO BIANCO OPACO RAL 9003	BASE SPAZIO MATT WHITE RAL 9003
37	15684	BASE 2 GR + GAS NERO OPACO	BASE 2 GR + MATT BLACK GAS
37	15685	BASE 3 GR + GAS NERO OPACO	BASE 3 GR + MATT BLACK GAS
37	15686	BASE 2 GR + GAS BIANCO OPACO RAL 9003	BASE 3 GR + MATT WHITE GAS RAL 9003
37	15687	BASE 3 GR + GAS BIANCO OPACO RAL 9003	BASE 3 GR + MATT WHITE GAS RAL 9003
38	10648	STAFFA SUPPORTO PRESSOSTATO	BRACKET FOR PRESSURE SWITCH
39	9887	DADO IN GABBIA M4	CAGE NUT M4
40	15719	COMPLETAMENTO LATERALE DX INOX	STAINLESS STEEL RIGHT SIDE COMPLETION
41	15864	PIASTRA CHIUSURA LATERALE INFERIORE DX	LOWER RIGHT SIDE CLOSING PLATE
42	14159	ADESIVO INTERRUTTORE	SWITCH ADHESIVE
43	4638	PIEDINO ROTONDO M10 H 60	ROUND FEET M10 H 60
44	11580	VITE SUPPORTO COPRIMPIANTO	SCREW FOR PLANT COVER SUPPORT

IMPIANTO IDRICO SPAZIO • WATER SYSTEM SPAZIO

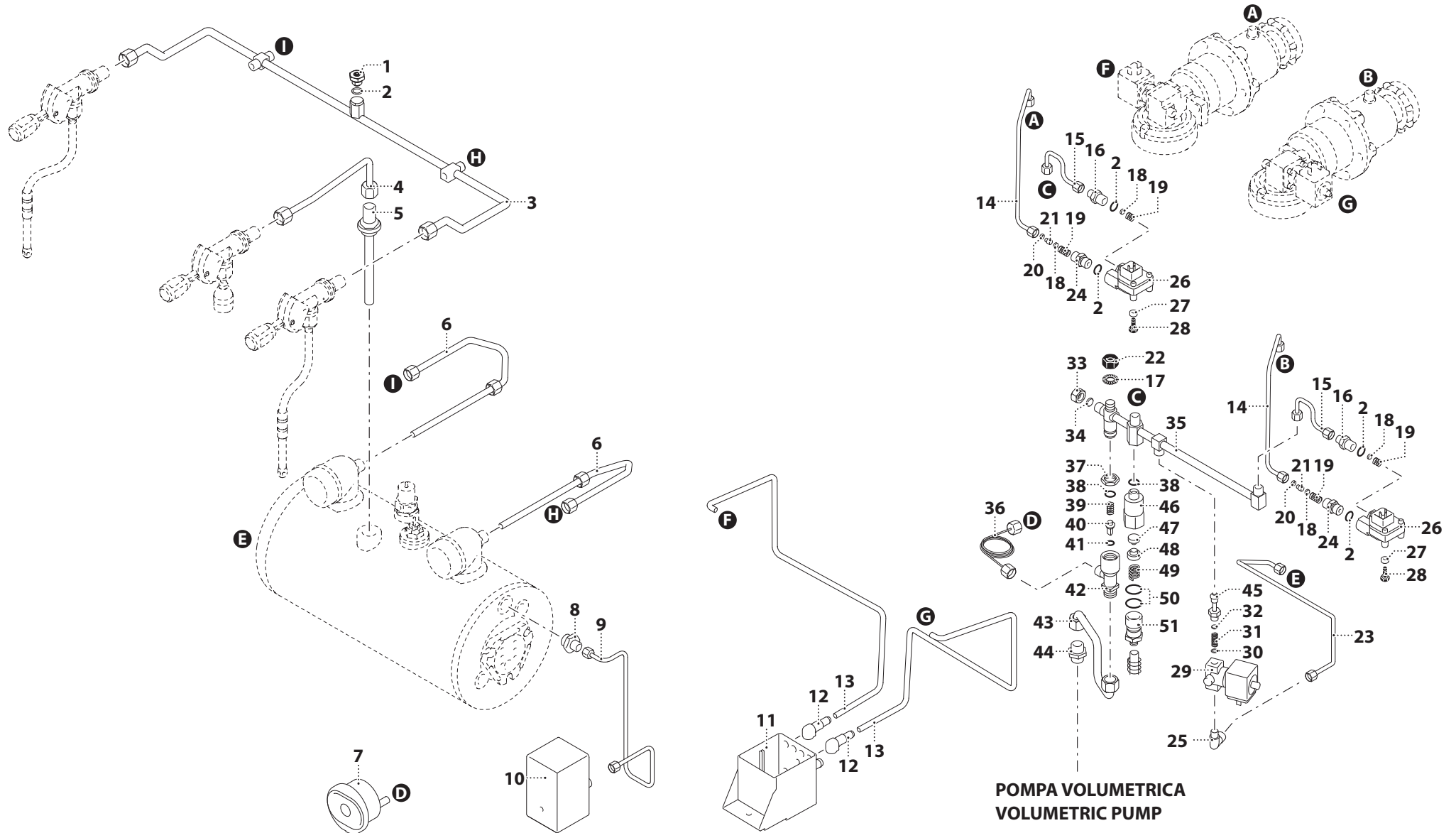


IMPIANTO IDRICO SPAZIO • WATER SYSTEM SPAZIO

N°	COD.	DESCRIZIONE	DESCRIPTION
1	15862	COLLETTORE VAPORE SPAZIO	SPACE STEAM MANIFOLD
2	1437	TUBO SPURGO	DRAIN PIPE
3	508	VALVOLINO DEPRESSIONE	DEPRESSION VALVE
4	15859	TUBO PRESSOSTATO	PRESSURE SWITCH PIPE
5	1101	PRESSOSTATO P-302/6 DA 0,5-1,4 (3~)	PRESSURE SWITCH P-302/6 0,5-1,4 (3~)
5	9565	PRESSOSTATO BIPOLARE P203-T01	BI-POLAR PRESSURE SWITCH P203-T01
6	1516	NIPPLES 1/4"-1/8" PER CONTATORE VOL.	NIPPLE 1/4" -1/8" FOR VOL. FLOWMETER
7	276	GIGLEUR ALIMENTAZIONE GRUPPO F=0,57 (STD)	GROUP SUPPLYING GIGLEUR F=0.57 (STD)
7	8837	GIGLEUR ALIMENTAZIONE GRUPPO F=0,7	GROUP SUPPLYING GIGLEUR F=0.7
8	1625	MOLLA GIGLEUR	GIGLEUR SPRING
9	961	PIPETTA 1/4"-1/4" M	JOINT 1/4 - 1/4" M
10	4595	GUARNIZIONE TEFLON PER GIGLEUR	TEFLON GASKET FOR GIGLEUR
11	1436	TUBO ALIMENTAZIONE GRUPPO	GROUP FEEDING PIPE
12	1470	GUARNIZIONE OR 114 VITON	O-RING 114 VITON
13	1478	CONTATORE VOLUMETRICO FORO 0,57MM	FLOW METER HOLE 0.57MM
13	2498	CONTATORE VOLUMETRICO	VOLUMETRIC FLOWMETER
14	1445	TUBO DA COLLETTORE ALIMENTAZIONE A CONTATORI VOLUMETRICI	VOLUMETRIC FLOWMETER FEEDING COLLECTOR PIPE
15	1446	TUBO DI ACCOPPIAMENTO CONTATORI VOLUMETRICI	CONNECTING PIPE FOR VOLUMETRIC FLOWMETERS
16	2228	GUARNIZIONE IN KLINGHER DIAMETRO 11,5 SPESSORE 2	KLINGER O-RING D=11,5 / THICH.=2
17	284	TAPPO FEMMINA 1/4	FEMALE COVER 1/4
18	1377	TUBO SILICONE 7 X 1	SILICON HOSE 7 X 1
19	10679	DADO ESAGONALE 1/2"	POLISHED DADO PANEL
20	13540	OGIVA 1/2 FILETTATO 1/4	OGIVE 1/2 THREADED 1/4
21	12507	TUBO USCITA AUTOLIVELLO SPAZIO	SPACE SELF-LEVEL OUTLET PIPE
22	813	NIPLES 1/8" M	NIPPLE 1/8" M
23	15860	TUBO INGRESSO AUTOLIVELLO SPAZIO	SPACE SELF-LEVEL INPUT HOSE
24	2820	DADO ESAGONALE M12	HEX NUT M12
25	2283	RONDELLA DENTELLATA DIAMETRO 12	TOOTH WASHER Ø 12 MM
26	3272	TUBO MANOMETRO ACQUA	WATER PRESSURE GAUGE PIPE
27	907	ELETTROVALVOLA 2 VIE 230V/50-60HZ (STD)	"2 WAYS SOLENOID VALVE 230V/50-60HZ (STD)"
28	2639	TUBO COLLETTORE ALIMENTAZIONE COMPACT EK	COMPACT EK FEEDING COLLECTOR PIPE
29	1472	GUARNIZIONE OR 115 VITON R10	O-RING 115 VITON R10
30	1569	CORPO VALVOLA ESPANSIONE	EXPANSION VALVE BODY
31	290	GUARNIZIONE TENUTA	TIGHT GASKET
32	291	PORTAGUARNIZIONE	GASKET HOLDER
33	292	MOLLA PER VALVOLA DI ESPANSIONE	EXPANSION VALVE SPRING
34	1471	GUARNIZIONE OR 121 VITON	O-RING 121 VITON
35	1570	REGISTRO VALVOLA ESPANSIONE	EXPANSION VALVE REGISTER
36	275	FILTRO	FILTER
37	242	GHIERA 3/8 SPESSORE 5 MM	RING-NUT 3/8" THICKNESS 5
38	15861	TUBO EROGAZIONE ACQUA CALDA SPAZIO	SPAZIO HOT WATER DELIVERY PIPE
39	279	MOLLA VALVOLA NON RITORNO	NON RETURN VALVE SPRING
40	280	VALVOLINO NON RITORNO	NON RETURN VALVE
41	281	GUARNIZIONE OR 107 VITON	107 VITON O-RING

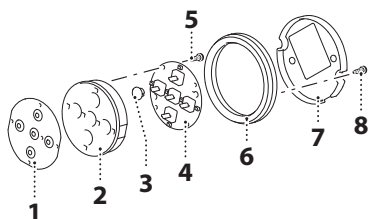
N°	COD.	DESCRIZIONE	DESCRIPTION
42	1397	CORPO VALVOLA RITEGNO	NON RETURN VALVE BODY
43	4660	TUBO FLEX INOX F3/8" CM 31	STAINLESS STEEL FLEXIBLE HOSE F3/8" CM 31
44	2767	TUBO PESCANTE CALDAIA SPAZIO	SPAZIO BOILER DRIP PIPE
44	2767T	TUBO PESCANTE CALDAIA SPAZIO TEATO	PIPING TUBE SPAZIO TEATO BOILER
45	10279	ROMPIGET.SCARICO GRUPPO	GROUP DRAIN JET BREAKER
46	2816	TUBO GOMMA SCARICO 1,5M.	RUBBER DRAIN HOSE MT. 1.5
47	10278	VASCHETTA SCARICO	DRAIN BOX
48	8777	TUBO TEFLON 4 X 2,5 CALIBRATO	CALIBRATED TEFLON PIPE 4 X 2.5
49	9416	RACCORDO DRITTO 1/8 G FEMMINA BSPP4	FEMALE STRAIGHT FITTING 1/8" G BSP4
50	9943	TUBO 1/8 M-F	PIPE 1/8" M 1/8" F
51	8469	MANOMETRO DOPPIA SCALA OVALE	OVAL DOUBLE SCALE PRESSURE GAUGE
52	15959	TUBO ALIMENTAZIONE GRUPPO SX SPAZIO EP	SPAZIO EP LEFT GROUP FEEDING PIPE
53	7641	CROCIERA 3 VIE 1/4"	3-WAYS CROSS CONNECTOR 1/4"
54	15961	TUBO ALIMENTAZIONE GRUPPI SPAZIO EP	SPAZIO EP GROUP FEEDING PIPE
55	9825	RACCORDO A GOMITO 1/8" MASCHIO	MALE ELBOW 1/8"
56	15960	TUBO ALIMENTAZIONE GRUPPO DX SPAZIO EP	SPAZIO EP RIGHT GROUP FEEDING PIPE
57	5417	COLLETTORE ALIMENTAZIONE COMPLETO	COMPLETE FEED MANIFOLD

IMPIANTO IDRICO 2 & 3 GRUPPI • WATER SYSTEM - 2 & 3 GROUPS

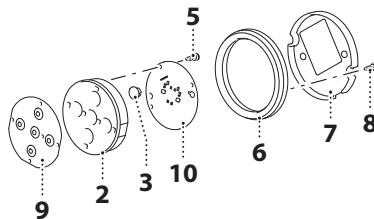


COMPONENTI ELETTRICI ED ELETTRONICI • ELECTRIC AND ELECTRONIC COMPONENTS

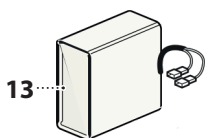
PULSANTIERA EK - EK PUSH-BUTTON



PULSANTIERA EP - EP PUSH-BUTTON

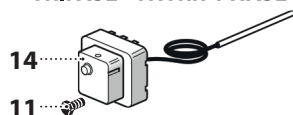


FILTRO - FILTER

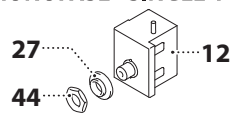


TERMOSTATO-SAFETY THERMOSTAT

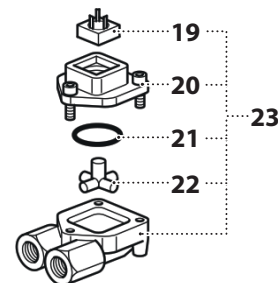
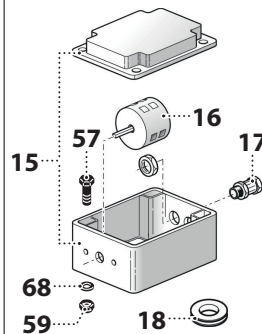
TRIFASE - THTRR PHASE



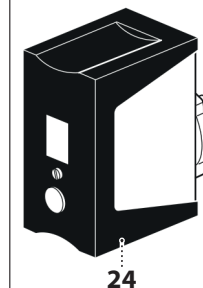
MONOFASE - SINGLE PHASE



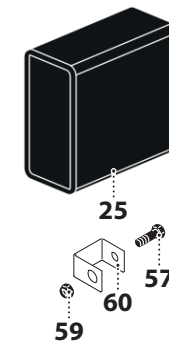
CONTATORE VOLUMETRICO



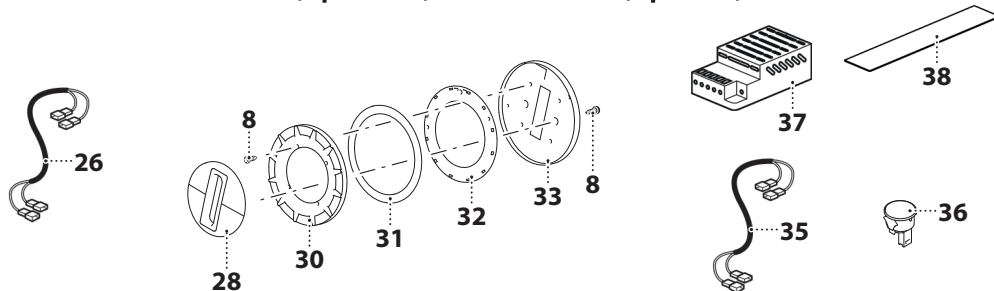
CENTRALINA CONTROL UNIT



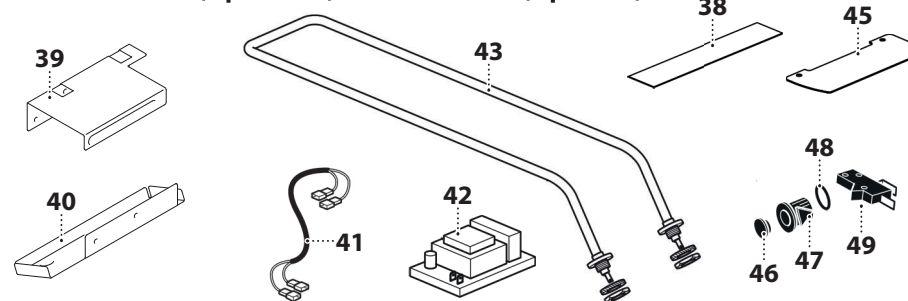
CENTRALINA CONTROL UNIT




ANELLO RETROILLUMINATO (Opzionale) - BACKLIT RING (Optional)



SCALDATAZZE (Opzionale) - CUP WARMER (Optional)



CABLAGGIO COMPLETO - COMPLETE WIRING

	Cablaggio base Basic wiring 1~ 220V	Cablaggio base Basic wiring 3~ 400V	Cablaggio base Basic wiring 1~ 220V UL/CSA	Cablaggio pulsantiera Push-button wiring EK	Cablaggio contatori Volumetrici Flowmeters wiring	Cablaggio pulsantiera Push-button wiring EP	Cablaggio elettrovalvola Autolivello Water filling Solenoid valve wiring
	50	51	52	53	54	55	56

Il cablaggio completo della macchina è formato da: Cablaggio base (220V o 400V), cablaggio pulsantiera (EP o EK), cablaggio contatori (solo EK), cablaggio elettrovalvola autolivello

The complete wiring cable of the machine is made up of: Wiring base (220V or 400V), Push-button wiring (EP or EK), flowmeters wiring (only EK), water filling solenoid valve

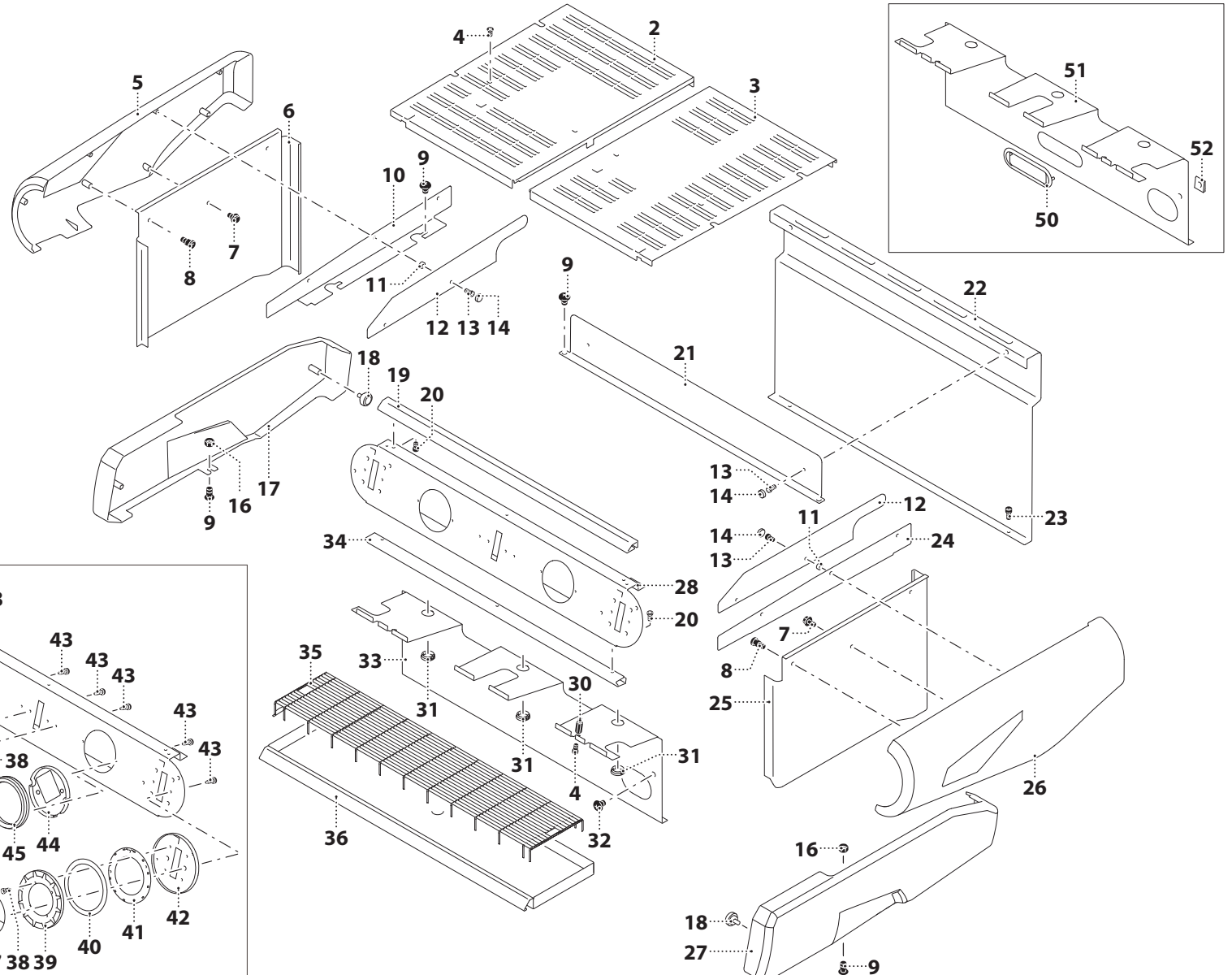
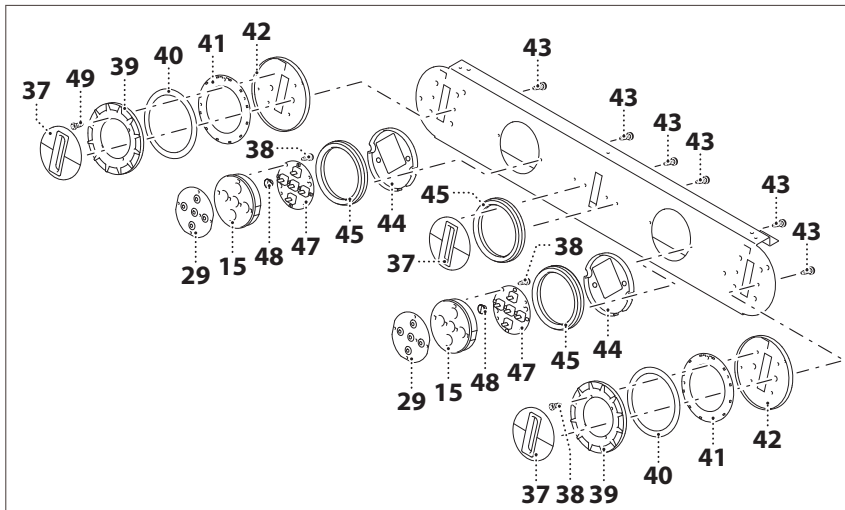
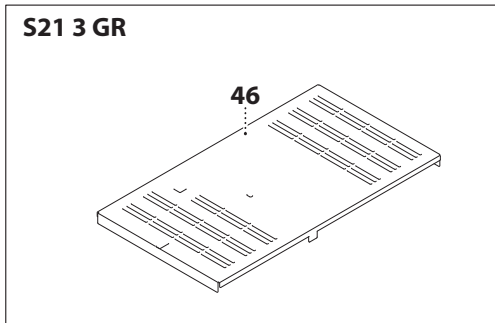
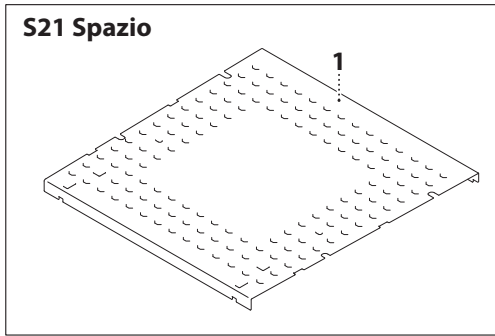
Cablaggio ITC vedi tavola "Sistema ITC" pag. 32 - 33

ITC wiring see table "ITC system" pag. 32 - 33

COMPONENTI ELETTRICI ED ELETTRONICI • ELECTRIC AND ELECTRONIC COMPONENTS

N°	COD.	DESCRIZIONE	DESCRIPTION	N°	COD.	DESCRIZIONE	DESCRIPTION
1	15669	TARGA ADESIVA PULSANTIERA EK	PANEL ADHESIVE PLATE EK	41	10681	CABLAGGIO SCALDATAZZE - COMPACT	CUP WARMER WIRING COMPACT
2	15741	FRONTALE PULSANTIERA	FRONT TOUCH PAD	42	2862	CENTRALINA COMANDO SCALDATAZZE	CUP WARMER CONTROL UNIT
3	1727	TASTINO PER PULSANTIERA	BUITTON FOR TOUCH PAD	43	1399	RESISTENZA SCALDATAZZE 2 GR. 150W/220V	CUP WARMER HEATING ELEMENT 150W/220V 2 GR.
4	15667	C.S.PULSANTIERA EK	TOUCH PAD C.S. EK	43	1400	RESISTENZA SCALDATAZZE 3 GR. 200W/220V	CUP WARMER HEATING ELEMENT 200W/220V 3 GR.
5	13437	VITE PER PLASTICA TC 2,2X6	SCREW FOR PLASTIC TC 2,2X6	44	12753	DADO FISSAGGIO TERMOSTATO DI SICUREZZA	SAFETY THERMOSTAT FIXING NUT
6	15754	GHIERA CROMATA	CHROME RING NUT	45	10813	PIASTRA PROTEZIONE CENTRALINA SCALDATAZZE	CUP WARMER UNIT PROTECTING PLATE
7	15742	COPERCHIO PULSANTIERA	TOUCH PAD COVER	46	9650	TASTO X INTERR.SCALDATAZZE	KEY FOR CUP WARMER SPECIAL COMPACT
8	15797	VITE X PLASTICA FIL.30° 3 X 10	PLASTIC SCREW FIL.30° 3 X 10	47	10820	SUPPORTO INTERRUTTORE CROMATO	CHROME SWITCH SUPPORT
9	15670	TARGA ADESIVA PULSANTIERA EP	PANEL ADHESIVE PLATE EP	48	1472	GUARNIZIONE OR 115 VITON R10	O-RING 115 VITON R10
10	15668	C.S.PULSANTIERA EP	C.S.PUSH-BUTTON PANEL EP	49	5303	INTERRUTTORE BIPOLARE NA-NA	BIPOLAR SWITCH NO-NO
11	2142	VITE TE 4 X 6 INOX	HEXAGONAL SCREW M4X6	50	10671	CABLAGGIO BASE 2 GRUPPI	2 GR. BASE WIRING
12	12787	TERMOSTATO SICUREZZA MONOFASE (STD)	SINGLE-PHASE SAFETY THERMOSTAT (STD)	50	10938	CABLAGGIO BASE 3 GRUPPI	3 GR. BASE WIRING
13	11425	SERIE FILTRI CABLATI	WIRED FILTERS SERIES	51	9537	CABLAGGIO BASE 2 GR 400V	2-GROUPS BASE WIRING 400V
14	1477	TERMOSTATO SICUREZZA (STD)	SAFETY THERMOSTAT (STD)	51	10937	CABLAGGIO BASE SPAZIO	SPAZIO BASE WIRING
15	4967	SCATOLA INTERRUTTORE	SWITCH BOX	52	11457	CABLAGGIO BASE 2GR 230 V UL	2-GROUPS BASE WIRING 230V UL
16	5694	INTERRUTTORE A TRE POSIZIONI	THREE POSITION SWITCH	52	11458	CABLAGGIO BASE 3GR 230 V UL	3-GROUPS BASE WIRING 230V UL
17	3175	PRESSACAVO+GHIERA PG16 "NERO"	CABLE GLAND+LOCK NUT PG16 "BLACK"	52	11459	CABLAGGIO BASE SPAZIO 230 V UL	SPAZIO BASE WIRING 230 V UL
18	2618	PASSACAVO PG 16	CABLE GROMMET PG 16	53	10940	CABLAGGIO PULSANTIERA 2 GRUPPI EK	TOUCH PAD WIRING - 2 GR. EK
19	3418	EFFETTO HALL	HALL EFFECT	53	10941	CABLAGGIO PULSANTIERA 3 GRUPPI EK	3 GR. EK TOUCH PAD WIRING
20	6268	COPERCHIO PER CONTATORE VOLUMETRICO	VOLUMETRIC FLOW METER CAP	54	10943	CABLAGGIO CONTATORE VOLUMETRICO 2 GRUPPI EK	FLOW METER WIRING 2 GR. EK
21	2943	OR CONTATORE VOLUMETRICO	VOLUMETRIC FLOW METER O-RING	54	10944	CABLAGGIO CONTATORE VOLUMETRICO 3 GRUPPI EK	FLOW METER WIRING 3 GR. EK
22	3707	VENTOLINA 2 MAGNETI PER CONTATORE VOLUMETRICO	2-MAGNET FAN FOR VOLUMETRIC FLOW METER	55	8565	CABLAGGIO PULSANTIERE COMPACT EP	COMPACT EP TOUCH PADS WIRING
23	1478	CONTATORE VOLUMETRICO FORO 0,57MM	FLOW METER HOLE 0.57MM	55	9670	CABLAGGIO PULSANTIERA 3 GRUPPI EP	WIRING TOUCH PAD 3 GR. EP
23	2498	CONTATORE VOLUMETRICO	VOLUMETRIC FLOWMETER	56	12424	CABLAGGIO AUTOLIVELLO 2 GR	2 GR AUTOLEVE WIRING
24	1101	PRESSOSTATO P-302/6 DA 0,5-1,4 (3~)	PRESSURE SWITCH P-302/6 0,5-1,4 (3~)	56	12425	CABLAGGIO AUTOLIVELLO 3 GR	3 GR AUTOLEVE WIRING
24	9565	PRESSOSTATO BIPOLARE P203-T01	BI-POLAR PRESSURE SWITCH P203-T01	56	12426	CABLAGGIO AUTOLIVELLO SPAZIO	SPAZIO AUTOLEVE WIRING
25	8570	CENTRALINA COMPACT 220V	COMPACT CONTROL UNIT 220V	57	2333	VITE TESTA CILINDRICA A CROCE 4X12	HEAD CAP SCREW TC 4X12
25	8571	CENTRALINA COMPACT 110V	COMPACT CONTROL UNIT 110V	58	8470	RONDELLA PLASTICA 4,3X4	PLASTIC WASHER 4.3X4
25	9636	CENTRALINA 3 GR. SPECIAL	3 GR. SPECIAL CONTROL UNIT	59	5686	DADO FLANGIATO M4 4.8 ZINCATO	GALVANIZED FLANGE NUT M4 4.8
26	15392	CAVO USCITA ALIMENTATORE SWITCHING	SWITCHING POWER SUPPLY OUTPUT CABLE	60	6597	PIASTRINA SUPPORTO CENTRALINA	ELECTRONIC CONTROL UNIT SUPPORT
27	12786	BOCCOLA FISSAGGIO TERMOSTATO MONOFASE	FASTENING BUSH FOR SINGLE-PHASE THERMOSTAT				
28	15755	COMPLETAMENTO ANELLO PLASTICA	PLASTIC RING COMPLETION				
29	13437	VITE PER PLASTICA TC 2,2X6	SCREW FOR PLASTIC TC 2,2X6				
30	15751	ANELLO PLASTICA TRASPARENTE (SOLO CON OPTIONAL LED)	TRANSPARENT PLASTIC ARING (ONLY WITH OPTIONAL LED)				
31	15693	ANELLO ADESIVO NERO	BLACK ADHESIVE RING				
32	15572	CS ANELLO RETROILLUMINATO	CS BACKLIT RING				
33	15753	SUPPORTO ANELLO IN PLASTICA	PLASTIC RING SUPPORT				
34	13437	VITE PER PLASTICA TC 2,2X6	SCREW FOR PLASTIC TC 2,2X6				
35	15393	CABLAGGIO ENTRATA ALIMENTATORE SWITCHING	SWITCHING POWER SUPPLY INPUT WIRING				
36	15391	LED PIANO TAZZE 24V	CUP TABLE LED 24V				
37	10827	ALIMENTATORE SWITCHING 24 VCC	SWITCHING FEEDER 24 VCC				
38	10500	FISSAGGIO DUAL LOCK 65X25	DUAL LOCK FASTENING 65X25				
39	8592	PIASTRA SUPPORTO SCALDATAZZE	CUP WARMER SUPPORTING PLATE				
40	8863	PIASTRA FISSAGGIO RESISTENZA SCALDATAZZE COMPACT	COMPACT CUP WARMER HEATING ELEMENT FASTENING PLATE				

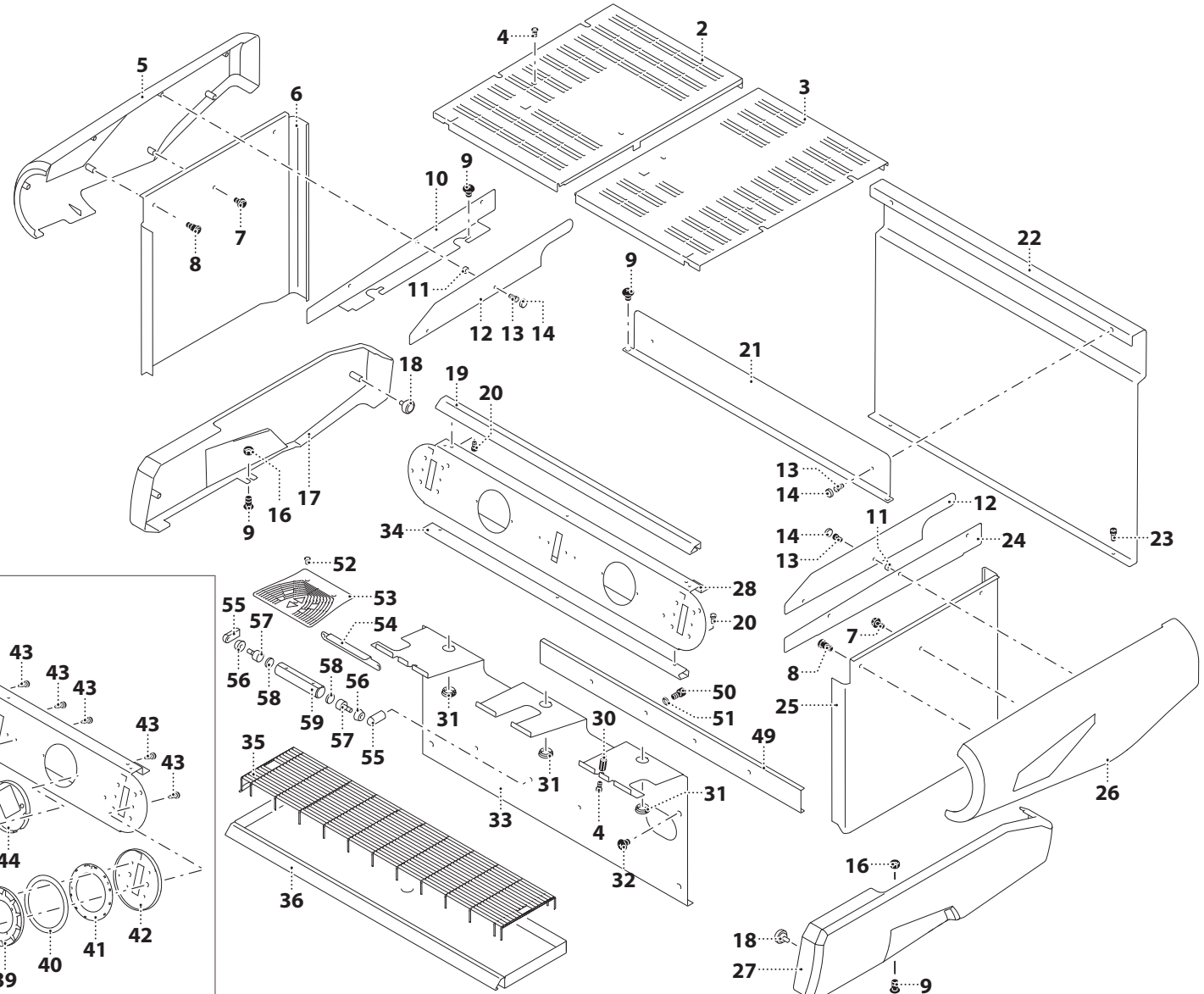
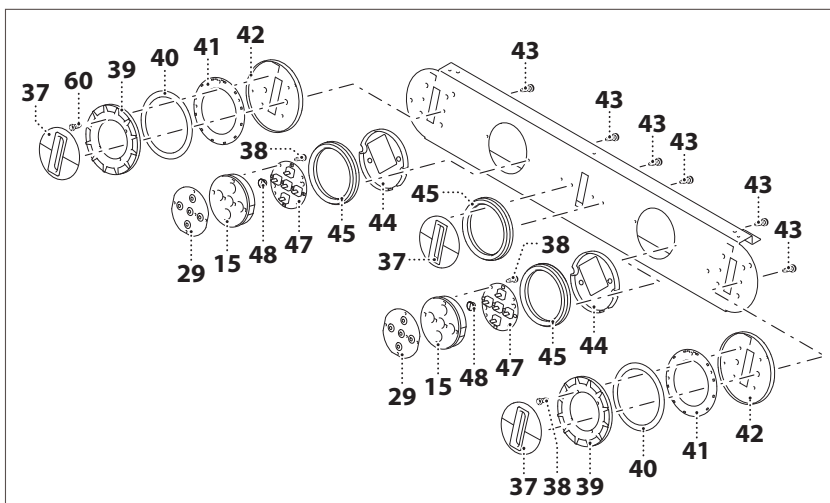
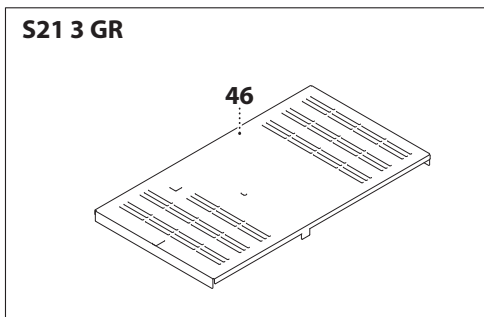
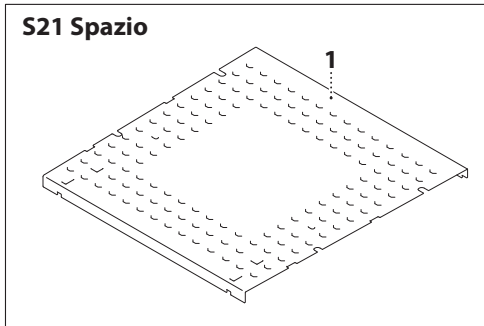
CARROZZERIA • BODY PANELS



N°	COD.	DESCRIZIONE	DESCRIPTION
1	15733	FORATA SPAZIO	SPAZIO BORED PLATE
2	15731	FORATA SX	LEFT BORED PLATE
3	15740	FORATA DX	RIGHT BORED PLATE
4	2352	VITE TC CROCE SVASATA 4 X 8	SCREW TC COUNTERSUNK CROSS HEAD
5	15743	LATERALE SUPERIORE SX BIANCO OPACO RAL 9003	UPPER LEFT SIDE MATT WHITE RAL 9003
5	15747	LATERALE SUPERIORE SX NERO OPACO	UPPER LEFT SIDE MATT BLACK
6	15710	FIANCO ESTERNO INOX SX	LEFT STAINLESS STEEL EXTERNAL SIDE
7	5685	VITE TE FLANGIATA 5 X 12	FLANGED HEXAGONAL HEAD SCREW 5X12 GALVANIZED
8	15673	INSERTO FISSAGGIO LATERALI	SIDE FIXING INSERT
9	1850	VITE TBL 6 X 15	6X15 TBL SCREW
10	15720	COMPLETAMENTO LATERALE SX INOX	SX STAINLESS STEEL SIDE COMPLETION
11	8470	RONDELLA PLASTICA 4,3X4	PLASTIC WASHER 4.3X4
12	15729	LATERALE VETRINETTA BIANCO OPACO RAL 9003	SIDE CABINET MATT WHITE RAL 9003
12	15730	LATERALE VETRINETTA NERO OPACO	MATTE BLACK CABINET SIDE
13	2333	VITE TESTA CILINDRICA A CROCE 4X12	HEAD CAP SCREW TC 4X12
14	15800	COPRIVITE BIANCO	WHITE COVER SCREW
14	15799	COPRIVITE NERO	BLACK COVER SCREW
15	15741	FRONTALE PULSANTIERA	FRONT TOUCH PAD
16	815	DADO ESAGONALE M6	HEX NUT M6
17	15745	LATERALE INFERIORE SX BIANCO OPACO RAL 9003	LOWER LEFT LATERAL MATT WHITE RAL 9003
17	15749	LATERALE INFERIORE SX NERO OPACO	LOWER LEFT LATERAL MATT BLACK
18	10957	POMELLO M6 X 16	KNOB M6 X 16
19	15776	PROFILO SUPERIORE 2 GR BIANCO OPACO RAL 9003	UPPER PROFILE 2 GR MATT WHITE RAL 9003
19	15778	PROFILO SUPERIORE 3 GR BIANCO OPACO RAL 9003	UPPER PROFILE 3 GR MATT WHITE RAL 9003
19	15780	PROFILO SUPERIORE SPAZIO BIANCO OPACO RAL 9003	UPPER SPAZIO PROFILE MATT WHITE RAL 9003
19	15782	PROFILO SUPERIORE 2 GR NERO OPACO	TOP PROFILE 2 GR MATT BLACK
19	15784	PROFILO SUPERIORE 3 GR NERO OPACO	TOP PROFILE 3 GR MATT BLACK
19	15786	PROFILO SUPERIORE SPAZIO NERO OPACO	UPPER PROFILE SPAZIO MATT BLACK
20	13716	VITE TC 4 X 8 ZINCATA	GALVANIZED SCREW TC 4 X 8
21	15723	VETRINETTA POSTERIORE 2 GR BIANCO OPACO RAL 9003	REAR SHOWCASE 2 GR MATT WHITE RAL 9003
21	15724	VETRINETTA POSTERIORE 3 GR BIANCO OPACO RAL 9003	REAR SHOWCASE 3 GR MATT WHITE RAL 9003
21	15725	VETRINETTA POSTERIORE SPAZIO BIANCO OPACO RAL 9003	SPAZIO REAR SHOWCASE MATT WHITE RAL 9003
21	15726	VETRINETTA POSTERIORE 2 GR NERO OPACO	REAR SHOWCASE 2 GR MATT BLACK
21	15727	VETRINETTA POSTERIORE 3 GR NERO OPACO	REAR SHOWCASE 3 GR MATT BLACK
21	15728	VETRINETTA POSTERIORE SPAZIO NERO OPACO	SPAZIO MATT BLACK REAR SHOWCASE
22	15713	POSTERIORE 2 GR	2 GR REAR
22	15714	POSTERIORE 3 GR	3 GR REAR
22	15715	POSTERIORE SPAZIO	SPAZIO REAR
23	669	VITE TESTA CIL. CAVA ESAGONALE 4X10 INOX	STAINLESS STEEL SCREW 4X10 TCCE
24	15719	COMPLETAMENTO LATERALE DX INOX	STAINLESS STEEL RIGHT SIDE COMPLETION
25	15709	FIANCO ESTERNO INOX DX	EXTERNAL SIDE STAINLESS STEEL RIGHT
26	15744	LATERALE SUPERIORE DX BIANCO OPACO RAL 9003	UPPER RIGHT SIDE MATT WHITE RAL 9003
26	15748	LATERALE SUPERIORE DX NERO OPACO	UPPER RIGHT SIDE MATT BLACK
27	15746	LATERALE INFERIORE DX BIANCO OPACO RAL 9003	LOWER LATERAL RIGHT MATT WHITE RAL 9003

N°	COD.	DESCRIZIONE	DESCRIPTION
27	15750	LATERALE INFERIORE DX NERO OPACO	LOWER RIGHT LATERAL MATT BLACK
28	15700	FRONTALE 2GR BIANCO OPACO RAL 9003	LOWER RIGHT LATERAL MATT BLACK
28	15701	FRONTALE 3GR BIANCO OPACO RAL 9003	FRONT PANEL 3GR MATT WHITE RAL 9003
28	15702	FRONTALE SPAZIO BIANCO OPACO RAL 9003	SPAZIO FRONT PANEL MATT WHITE RAL 9003
28	15703	FRONTALE 2GR NERO OPACO	2GR FRONTAL BLACK MATT
28	15704	FRONTALE 3GR NERO OPACO	3GR FRONTAL BLACK MATT
28	15705	FRONTALE SPAZIO NERO OPACO	SPAZIO BLACK MATT FRONT PANEL
29	15669	TARGA ADESIVA PULSANTIERA EK	PANEL ADHESIVE PLATE EK
30	15663	DISTANZIATORE M/F M4 H15	SPACER M/F M4 H15
31	15662	TAPPO 19,8 NERO	BLACK PLUG 19,8
32	8022	VITE TBL 6 X 10	SCREW TBL 6 X 10
33	15734	PANNELLO COPRISCARICO 2 GR	EXHAUST COVER PANEL 2 GR
33	15735	PANNELLO COPRISCARICO 3 GR	EXHAUST COVER PANEL 3 GR
33	15736	PANNELLO COPRISCARICO SPAZIO	SPACE DRAIN COVER PANEL
34	15777	PROFILO INF. 2 GR BIANCO OPACO RAL9003	LOWER PROFILE 2 GR MATT WHITE RAL9003
34	15779	PROFILO INF. 3 GR BIANCO OPACO RAL9003	LOWER PROFILE 3 GR MATT WHITE RAL9003
34	15781	PROFILO INF. SPAZIO BIANCO OPACO RAL9003	LOWER PROFILE SPACE WHITE MATT RAL9003
34	15783	PROFILO INF. 2 GR NERO OPACO RAL9005	LOWER PROFILE 2 GR MATT BLACK RAL9005
34	15785	PROFILO INF. 3 GR NERO OPACO RAL9005	LOWER PROFILE 3 GR MATT BLACK RAL9005
34	15787	PROFILO INF. SPAZIO NERO OPACO RAL9005	LOWER PROFILE SPACE BLACK MATT RAL9005
35	15664	GRIGLIA X BACINELLA 2 GR.	GRILL FOR TRAY 2 GR.
35	15665	GRIGLIA BACINELLA 3 GR.	3 GR DRIP TRAY GRID
35	15666	GRIGLIA BACINELLA SPAZIO	SPAZIO DRIP TRAY GRID
36	15675	BACINELLA 2 GR.	DRIP TRAY 2 GR.
36	15676	BACINELLA 2 GR.	DRIP TRAY 2 GR.
36	15677	BACINELLA 2 GR.	DRIP TRAY 2 GR.
37	15755	COMPLETAMENTO ANELLO PLASTICA	PLASTIC RING COMPLETION
38	13437	VITE PER PLASTICA TC 2,2X6	SCREW FOR PLASTIC TC 2,2X6
39	15751	ANELLO PLASTICA TRASPARENTE (SOLO CON OPTIONAL LED)	TRANSPARENT PLASTIC RING (ONLY WITH OPTIONAL LED)
39	15752	ANELLO PLASTICA CROMATO (STANDARD)	CHROME PLASTIC RING (STANDARD)
40	15693	ANELLO ADESIVO NERO	BLACK ADHESIVE RING
41	15572	CS ANELLO RETROILLUMINATO	CS BACKLIT RING
42	15753	SUPPORTO ANELLO IN PLASTICA	PLASTIC RING SUPPORT
43	15797	VITE X PLASTICA FIL.30° 3 X 10	PLASTIC SCREW FIL.30° 3 X 10
44	15742	COPERCHIO PULSANTIERA	TOUCH PAD COVER
45	15754	GHIERA CROMATA	CHROME RING NUT
46	15732	FORATA CENTRALE 3 GR	CENTRAL BORED PLATE X 3-GROUPS
47	15667	C.S.PULSANTIERA EK	TOUCH PAD C.S. EK
48	1727	TASTINO PER PULSANTIERA	BUTTON FOR TOUCH PAD
49	15797	VITE X PLASTICA FIL.30° 3 X 10	PLASTIC SCREW FIL.30° 3 X 10
50	1233	CORNICETTA COPRISCARICO	DRAIN COVER PANEL FRAME
51	16068	COPRISCARICO 2 GR + GAS	EXHAUST COVER 2 GR + GAS
51	16069	COPRISCARICO 3 GR + GAS	EXHAUST COVER 3 GR + GAS
52	1243	PIASTRINA PERNI LISCI	SMOOTH PIN PLATE

CARROZZERIA TAKE AWAY • TAKE AWAY BODY PANELS

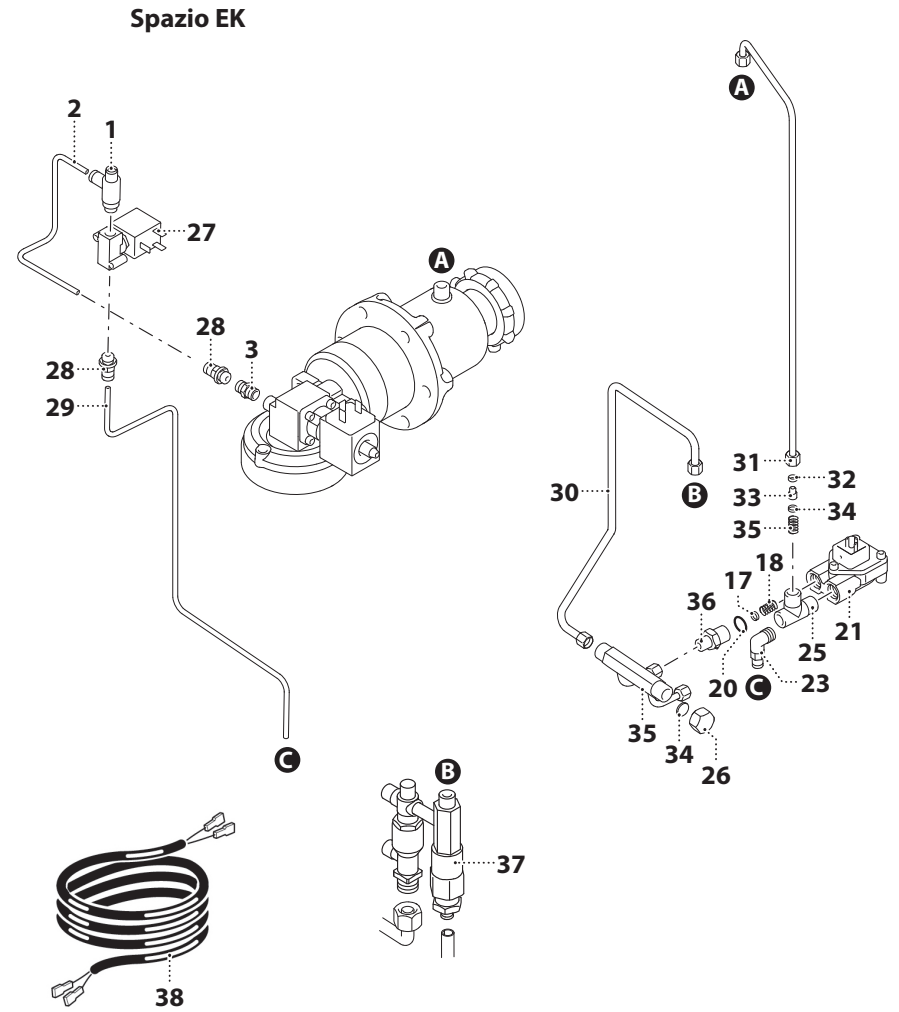
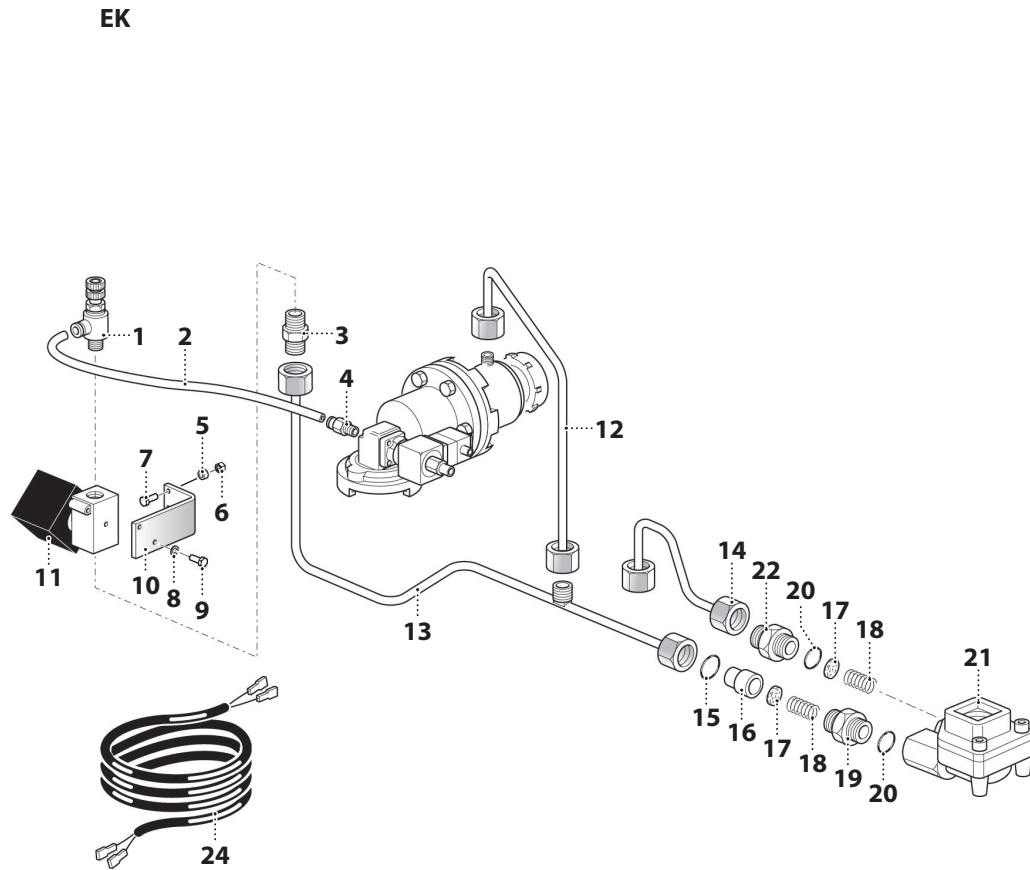


CARROZZERIA TAKE AWAY • TAKE AWAY BODY PANELS

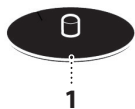
N°	COD.	DESCRIZIONE	DESCRIPTION
1	15733	FORATA SPAZIO	SPAZIO BORED PLATE
2	15731	FORATA SX	LEFT BORED PLATE
3	15740	FORATA DX	RIGHT BORED PLATE
4	2352	VITE TC CROCE SVASATA 4 X 8	SCREW TC COUNTERSUNK CROSS HEAD
5	15743	LATERALE SUPERIORE SX BIANCO OPACO RAL 9003	UPPER LEFT SIDE MATT WHITE RAL 9003
5	15747	LATERALE SUPERIORE SX NERO OPACO	UPPER LEFT SIDE MATT BLACK
6	15712	FIANCO ESTERNO INOX SX TA	LEFT STAINLESS STEEL EXTERNAL SIDE TA
7	5685	VITE TE FLANGIATA 5 X 12	FLANGED HEXAGONAL HEAD SCREW 5X12 GALVANIZED
8	15673	INSERTO FISSAGGIO LATERALI	SIDE FIXING INSERT
9	1850	VITE TBL 6 X 15	6X15 TBL SCREW
10	15720	COMPLETAMENTO LATERALE SX INOX	SX STAINLESS STEEL SIDE COMPLETION
11	8470	RONDELLA PLASTICA 4,3X4	PLASTIC WASHER 4.3X4
12	15729	LATERALE VETRINETTA BIANCO OPACO RAL 9003	SIDE CABINET MATT WHITE RAL 9003
12	15730	LATERALE VETRINETTA NERO OPACO	MATTE BLACK CABINET SIDE
13	2333	VITE TESTA CILINDRICA A CROCE 4X12	HEAD CAP SCREW TC 4X12
14	15800	COPRIVITE BIANCO	WHITE COVER SCREW
14	15799	COPRIVITE NERO	BLACK COVER SCREW
15	15741	FRONTALE PULSANTIERA	FRONT TOUCH PAD
16	815	DADO ESAGONALE M6	HEX NUT M6
17	15745	LATERALE INFERIORE SX BIANCO OPACO RAL 9003	LOWER LEFT LATERAL MATT WHITE RAL 9003
17	15749	LATERALE INFERIORE SX NERO OPACO	LOWER LEFT LATERAL MATT BLACK
18	10957	POMELLO M6 X 16	KNOB M6 X 16
19	15776	PROFILO SUPERIORE 2 GR BIANCO OPACO RAL 9003	UPPER PROFILE 2 GR MATT WHITE RAL 9003
19	15778	PROFILO SUPERIORE 3 GR BIANCO OPACO RAL 9003	UPPER PROFILE 3 GR MATT WHITE RAL 9003
19	15780	PROFILO SUPERIORE SPAZIO BIANCO OPACO RAL 9003	UPPER SPAZIO PROFILE MATT WHITE RAL 9003
19	15782	PROFILO SUPERIORE 2 GR NERO OPACO	TOP PROFILE 2 GR MATT BLACK
19	15784	PROFILO SUPERIORE 3 GR NERO OPACO	TOP PROFILE 3 GR MATT BLACK
19	15786	PROFILO SUPERIORE SPAZIO NERO OPACO	UPPER PROFILE SPAZIO MATT BLACK
20	13716	VITE TC 4 X 8 ZINCATA	GALVANIZED SCREW TC 4 X 8
21	15723	VETRINETTA POSTERIORE 2 GR BIANCO OPACO RAL 9003	REAR SHOWCASE 2 GR MATT WHITE RAL 9003
21	15724	VETRINETTA POSTERIORE 3 GR BIANCO OPACO RAL 9003	REAR SHOWCASE 3 GR MATT WHITE RAL 9003
21	15725	VETRINETTA POSTERIORE SPAZIO BIANCO OPACO RAL 9003	SPAZIO REAR SHOWCASE MATT WHITE RAL 9003
21	15726	VETRINETTA POSTERIORE 2 GR NERO OPACO	REAR SHOWCASE 2 GR MATT BLACK
21	15727	VETRINETTA POSTERIORE 3 GR NERO OPACO	REAR SHOWCASE 3 GR MATT BLACK
21	15728	VETRINETTA POSTERIORE SPAZIO NERO OPACO	SPAZIO MATT BLACK REAR SHOWCASE
22	15716	POSTERIORE 2 GR TA	2 GR REAR TA
22	15717	POSTERIORE 3 GR TA	3 GR REAR TA
22	15718	POSTERIORE SPAZIO TA	REAR SPACE
23	669	VITE TESTA CIL. CAVA ESAGONALE 4X10 INOX	STAINLESS STEEL SCREW 4X10 TCCE
24	15719	COMPLETAMENTO LATERALE DX INOX	STAINLESS STEEL RIGHT SIDE COMPLETION
25	15711	FIANCO ESTERNO INOX DX TA	RH STAINLESS STEEL EXTERNAL SIDE TA
26	15744	LATERALE SUPERIORE DX BIANCO OPACO RAL 9003	UPPER RIGHT SIDE MATT WHITE RAL 9003
26	15748	LATERALE SUPERIORE DX NERO OPACO	UPPER RIGHT SIDE MATT BLACK
27	15746	LATERALE INFERIORE DX BIANCO OPACO RAL 9003	LOWER LATERAL RIGHT MATT WHITE RAL 9003
27	15750	LATERALE INFERIORE DX NERO OPACO	LOWER RIGHT LATERAL MATT BLACK
28	15700	FRONTALE 2GR BIANCO OPACO RAL 9003	LOWER RIGHT LATERAL MATT BLACK
28	15701	FRONTALE 3GR BIANCO OPACO RAL 9003	FRONT PANEL 3GR MATT WHITE RAL 9003
28	15702	FRONTALE SPAZIO BIANCO OPACO RAL 9003	SPAZIO FRONT PANEL MATT WHITE RAL 9003
28	15703	FRONTALE 2GR NERO OPACO	2GR FRONTAL BLACK MATT
28	15704	FRONTALE 3GR NERO OPACO	3GR FRONTAL BLACK MATT

N°	COD.	DESCRIZIONE	DESCRIPTION
28	15705	FRONTALE SPAZIO NERO OPACO	SPAZIO BLACK MATT FRONT PANEL
29	15669	TARGA ADESIVA PULSANTIERA EK	PANEL ADHESIVE PLATE EK
30	15663	DISTANZIATORE M/F M4 H15	SPACER M/F M4 H15
31	15662	TAPPO 19,8 NERO	BLACK PLUG 19,8
32	8022	VITE TBL 6 X 10	SCREW TBL 6 X 10
33	15737	PANNELLO COPRISCARICO 2 GR TA	EXHAUST COVER PANEL 2 GR TA
33	15738	PANNELLO COPRISCARICO 3 GR TA	EXHAUST COVER PANEL 3 GR TA
33	15739	PANNELLO COPRISCARICO SPAZIO TA	SPACIOUS EXHAUST COVER PANEL
34	15777	PROFILO INF. 2 GR BIANCO OPACO RAL9003	LOWER PROFILE 2 GR MATT WHITE RAL9003
34	15779	PROFILO INF. 3 GR BIANCO OPACO RAL9003	LOWER PROFILE 3 GR MATT WHITE RAL9003
34	15781	PROFILO INF. SPAZIO BIANCO OPACO RAL9003	LOWER PROFILE SPACE WHITE MATT RAL9003
34	15783	PROFILO INF. 2 GR NERO OPACO RAL9005	LOWER PROFILE 2 GR MATT BLACK RAL9005
34	15785	PROFILO INF. 3 GR NERO OPACO RAL9005	LOWER PROFILE 3 GR MATT BLACK RAL9005
34	15787	PROFILO INF. SPAZIO NERO OPACO RAL9005	LOWER PROFILE SPACE BLACK MATT RAL9005
35	15664	GRIGLIA X BACINELLA 2 GR.	GRILL FOR TRAY 2 GR.
35	15665	GRIGLIA BACINELLA 3 GR.	3 GR DRIP TRAY GRID
35	15666	GRIGLIA BACINELLA SPAZIO	SPAZIO DRIP TRAY GRID
36	15675	BACINELLA 2 GR.	DRIP TRAY 2 GR.
36	15676	BACINELLA 2 GR.	DRIP TRAY 2 GR.
36	15677	BACINELLA 2 GR.	DRIP TRAY 2 GR.
37	15755	COMPLETAMENTO ANELLO PLASTICA	PLASTIC RING COMPLETION
38	13437	VITE PER PLASTICA TC 2,2X6	SCREW FOR PLASTIC TC 2,2X6
39	15751	ANELLO PLASTICA TRASPARENTE (SOLO CON OPTIONAL LED)	TRANSPARENT PLASTIC RING (ONLY WITH OPTIONAL LED)
39	15752	ANELLO PLASTICA CROMATO (STANDARD)	CHROME PLASTIC RING (STANDARD)
40	15693	ANELLO ADESIVO NERO	BLACK ADHESIVE RING
41	15572	CS ANELLO RETROILLUMINATO	CS BACKLIT RING
42	15753	SUPPORTO ANELLO IN PLASTICA	PLASTIC RING SUPPORT
43	15797	VITE X PLASTICA FIL.30° 3 X 10	PLASTIC SCREW FIL.30° 3 X 10
44	15742	COPERCHIO PULSANTIERA	TOUCH PAD COVER
45	15754	GHIERA CROMATA	CHROME RING NUT
46	15732	FORATA CENTRALE 3 GR	CENTRAL BORED PLATE X 3-GROUPS
47	15667	C.S.PULSANTIERA EK	TOUCH PAD C.S. EK
48	1727	TASTINO PER PULSANTIERA	BUTTON FOR TOUCH PAD
49	15947	STAFFA IRRIGIDIMENTO COPRISCARICO 2 GR TAKE AWAY	EXHAUST COVER STIFFENING BRACKET 2 GR TAKE AWAY
49	15948	STAFFA IRRIGIDIMENTO COPRISCARICO S21 TAKE AWAY 3GR	3 GR TAKE AWAY EXHAUST COVER STIFFENING BRACKET
49	15949	STAFFA IRRIGIDIMENTO COPRISCARICO S21 TAKE AWAY SPAZIO	SPAZIO TAKE AWAY EXHAUST COVER STIFFENING BRACKET
50	8021	VITE TCCE 6 X 10 ZINCATA	GALVANIZED SCREW TCCE 6 X 10
51	1993	RONDELLA DENTELLATA M6	M6 TOOTH WASHER
52	2352	VITE TC CROCE SVASATA 4 X 8	SCREW TC COUNTERSUNK CROSS HEAD
53	10293	GRIGLIA TAZZE TA	CUP GRILL TA
54	10292	PIASTRA FERMO GRIGLIA TAZZE	CUPS GRID LOCK PLATE
55	10297	SOSTEGNO RULLO GRIGLIA TA	GRID ROLLER SUPPORT TA
56	10295	RONDELLA SOSTEGNO TAZZA ESPRESSO	ESPRESSO CUP SUPPORT WASHER
57	11302	CILINDRO FILETTATO M6	THREADED CYLINDER M6
58	11303	BOCCOLA GRIGLIA ESPRESSO TA	BUSH T.A. GRID
59	10296	SUPPORTO OTTONE GRIGLIA ESPRESSO	ESPRESSO CUP GRID BRASS SUPPORT
60	15797	VITE X PLASTICA FIL.30° 3 X 10	PLASTIC SCREW FIL.30° 3 X 10

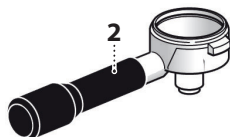
SISTEMA I.T.C. (OPZIONALE) • I.T.C. SYSTEM (OPTIONAL)



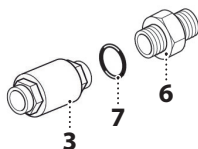
ACCESSORI • ACCESSORIES



PORTAFILTRO ORZO
FILTER HOLDER FOR BARLEY



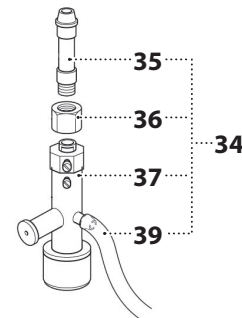
DOPPIA VALVOLA DI NON RITORNO
DOUBLE ONE-WAY VALVE



ESTRATTORE FILTRO
FILTER EXTRACTOR

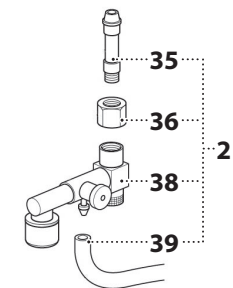
CAPPUCCINATORE VERTICALE
VERTICAL STEAMER

Indicato per macchine "TAKE AWAY"
Suitable for "TAKE AWAY" machines

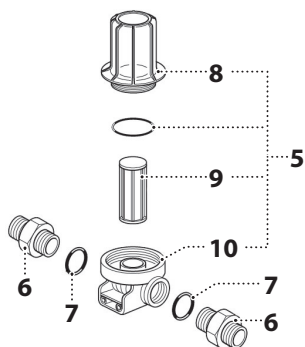


CAPPUCCINATORE ORIZZONTALE
HORIZONTAL STEAMER

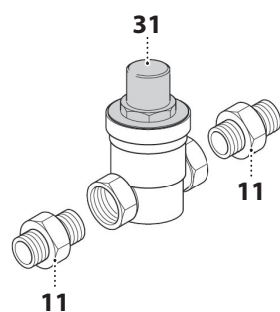
Indicato per macchine standard
Suitable for standard machines



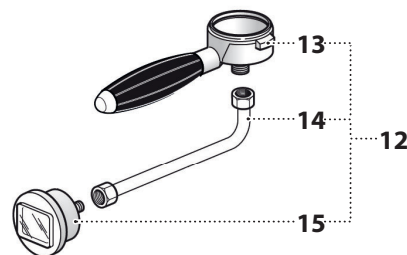
FILTRO ANTIMPURITÀ
IMPURITIES FILTER



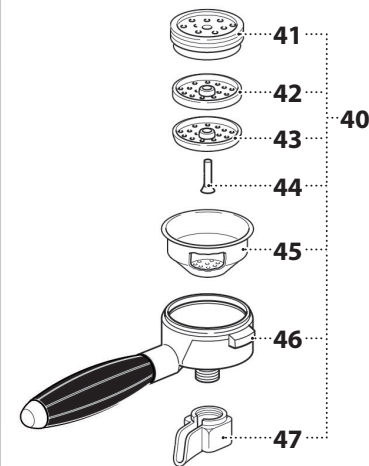
RIDUTTORE DI PRESSIONE
PRESSURE REGULATOR



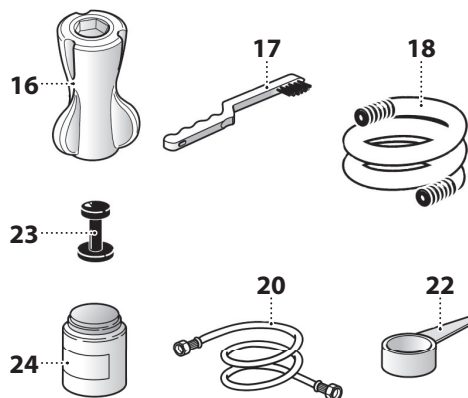
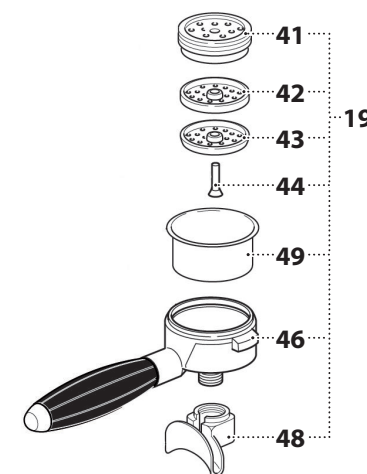
PORTAFILTRO CON MANOMETRO
FILTER HOLDER WITH PRESSURE GAUGE



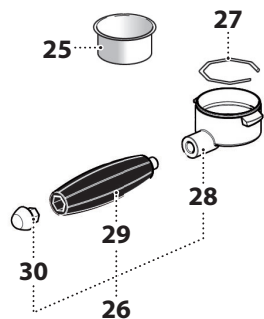
KIT CAFFÈ SINGOLO
SINGLE COFFEE KIT



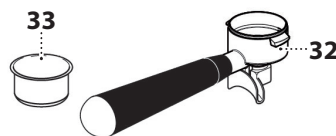
KIT CAFFÈ DOPPIO
DOUBLE COFFEE KIT



PORTAFILTRO SENZA FONDO
BOTTOMLESS



PORTAFILTRO per 22GR
22GR FILTER HOLDER





espresso coffee machines

La Spaziale S.p.A.

Via E. Duse, 8

40033 Casalecchio di Reno (BO)

ITALY

☎ +39 051 6111011

📞 +39 051 6111011

📠 +39 051 6111040

✉ info@laspaziale.com

