



CATALOGO RICAMBI

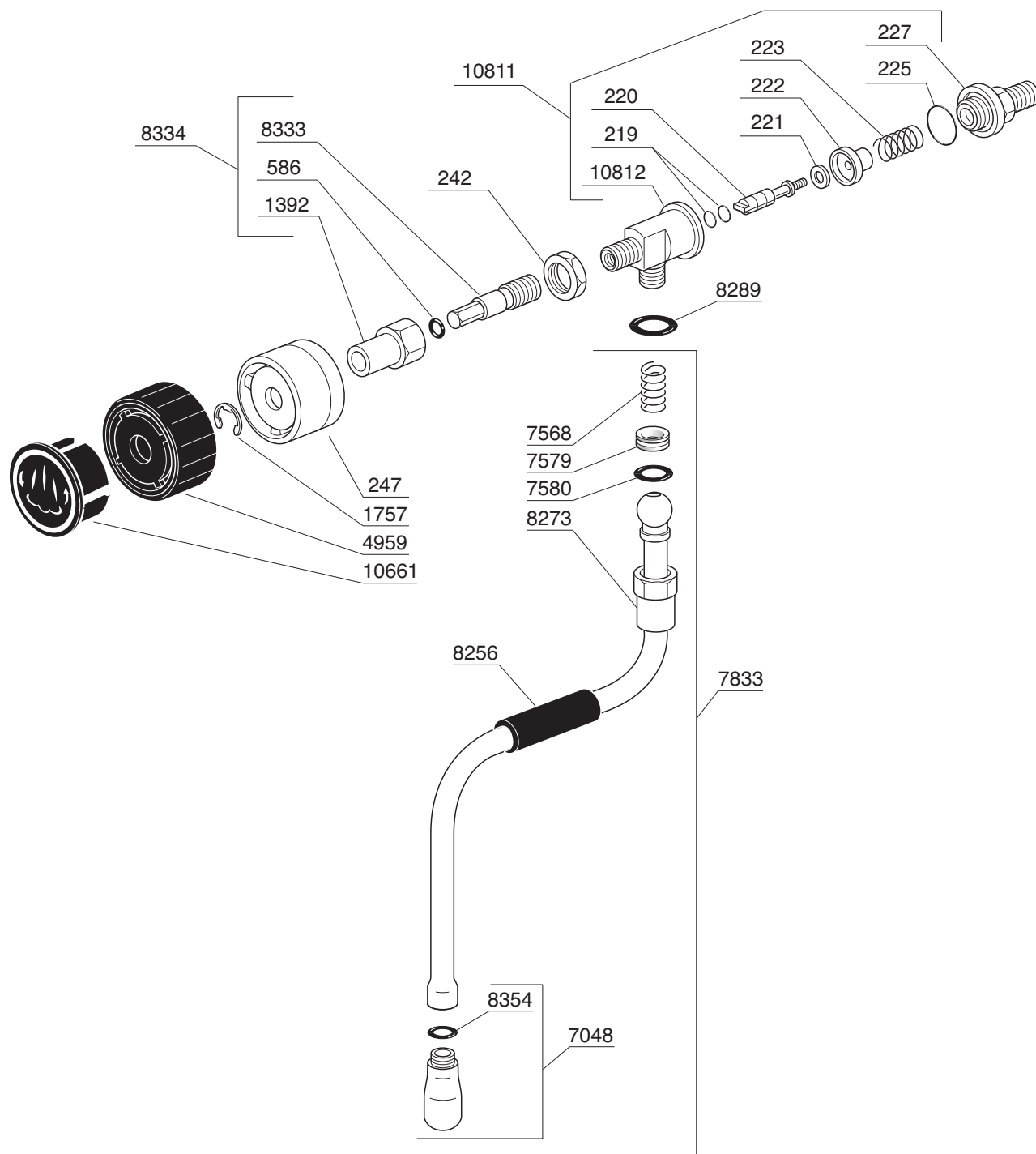
S2

- S2 EK
- S2 EP
- S2 SPAZIO EK
- S2 SPAZIO EP

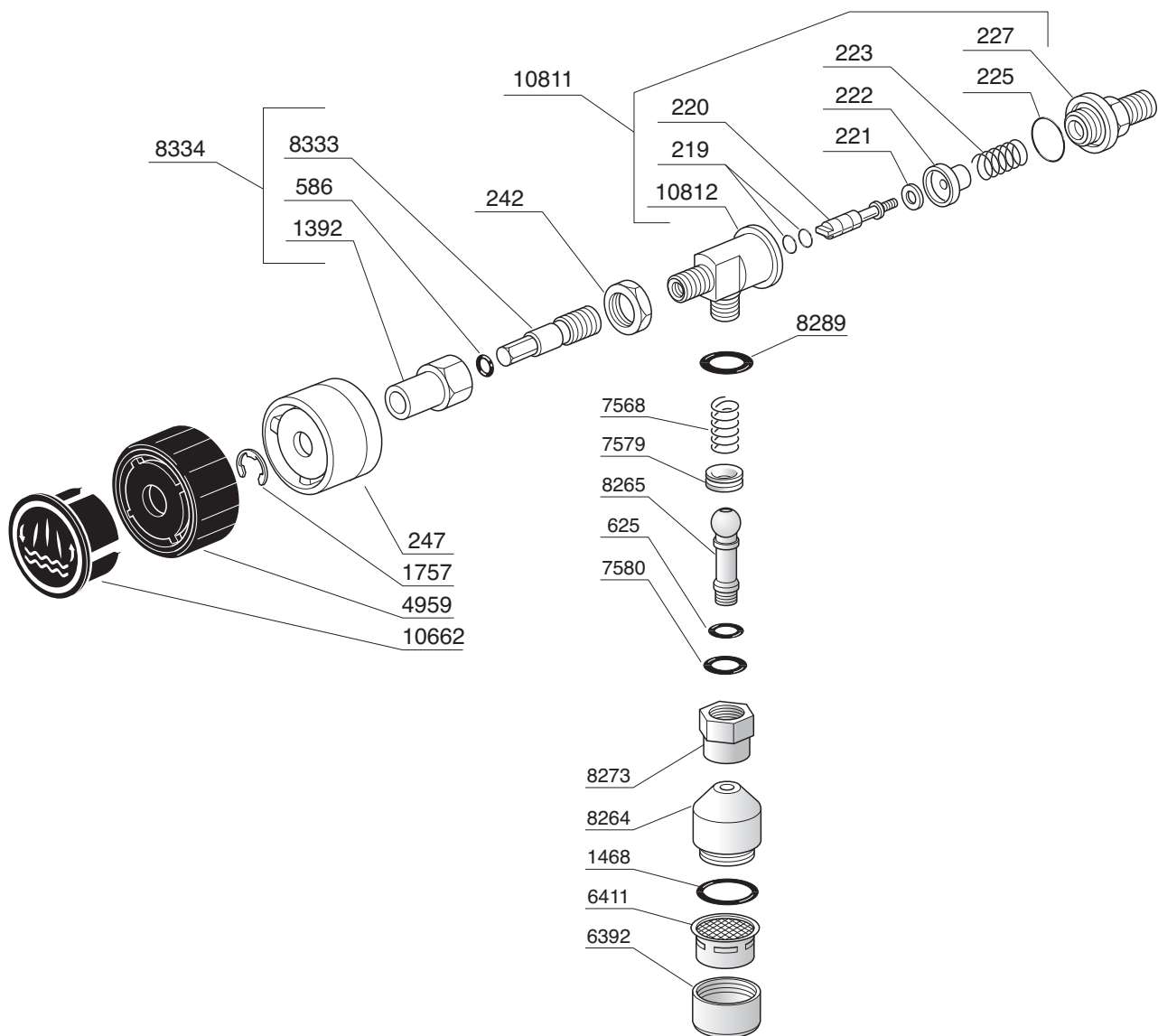
INDICE

RUBINETTO VAPORE	pag. 3
SCARICO ACQUA	pag. 4
GRUPPO EROGATORE	pag. 5
MOTOPOMPA	pag. 6
PORTAFILTRO	pag. 7
CALDAIA S2 1 GRUPPO	pag. 8
CALDAIA S2 2/3 GRUPPI	pag. 9
CALDAIA S2 SPAZIO	pag. 10
GAS	pag. 11
TELAIO S2 1 GRUPPO	pag. 12
TELAIO S2 2/3 GRUPPI	pag. 13
TELAIO S2 SPAZIO	pag. 14
IMPIANTO IDRICO S2 1 GRUPPO	pag. 15
IMPIANTO IDRICO S2 2/3 GRUPPI	pag. 16
IMPIANTO IDRICO S2 SPAZIO	pag. 17
COMPONENTI ELETTRICI ED ELETTRONICI S2	pag. 18
CARROZZERIA S2 2/3 GRUPPI	pag. 20
CARROZZERIA S2 1 GRUPPO/SPAZIO	pag. 21
ACCESSORI	pag. 22
ADDOLCITORE AUTOMATICO ISI5	pag. 23
ADDOLCITORE AUTOMATICO ISI8	pag. 24
ADDOLCITORE AUTOMATICO ISI12	pag. 25
VALVOLA 366 PER ADDOLCITORI AUTOMATICI SERIE ISI	pag. 26
DISTINTA RICAMBI	pag. 27

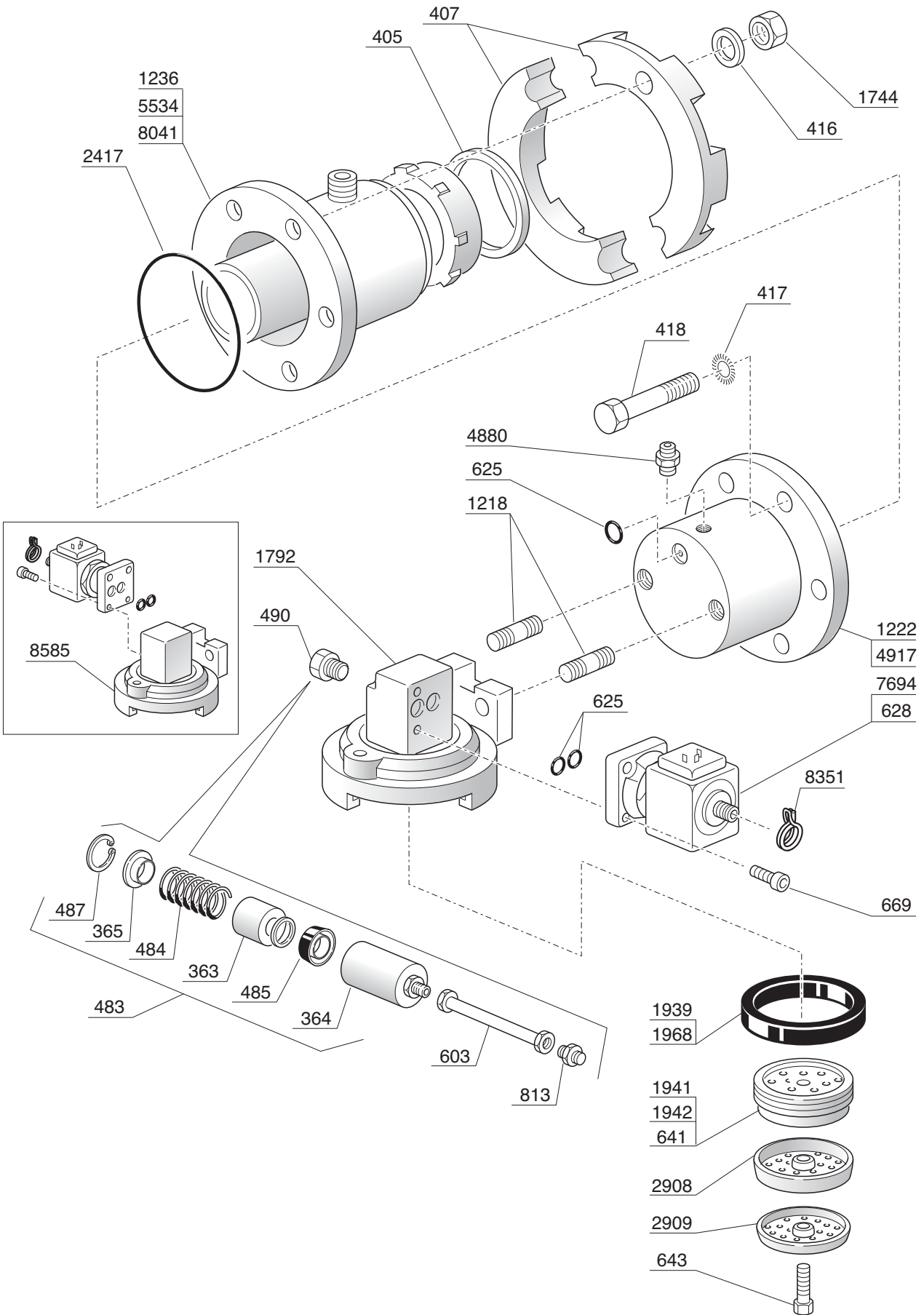
RUBINETTO VAPORE



SCARICO ACQUA

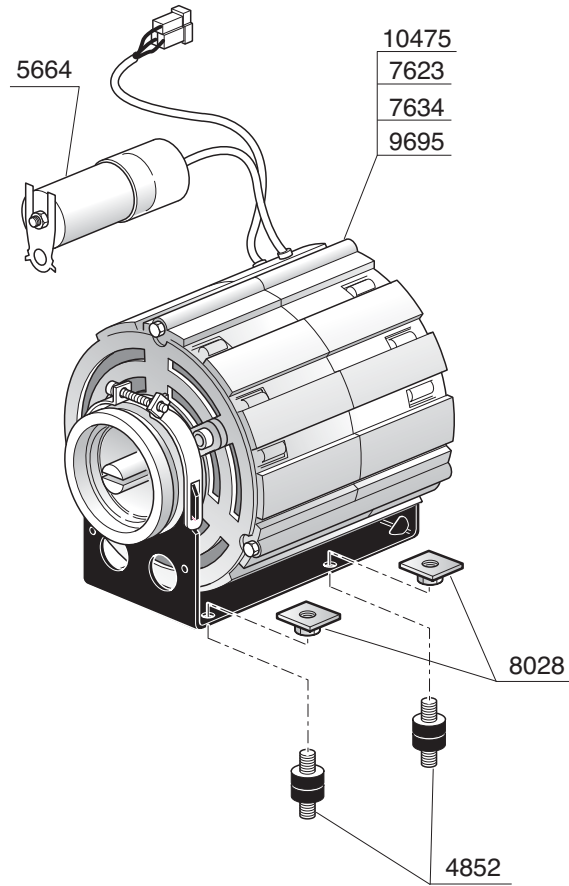


GRUPPO EROGATORE

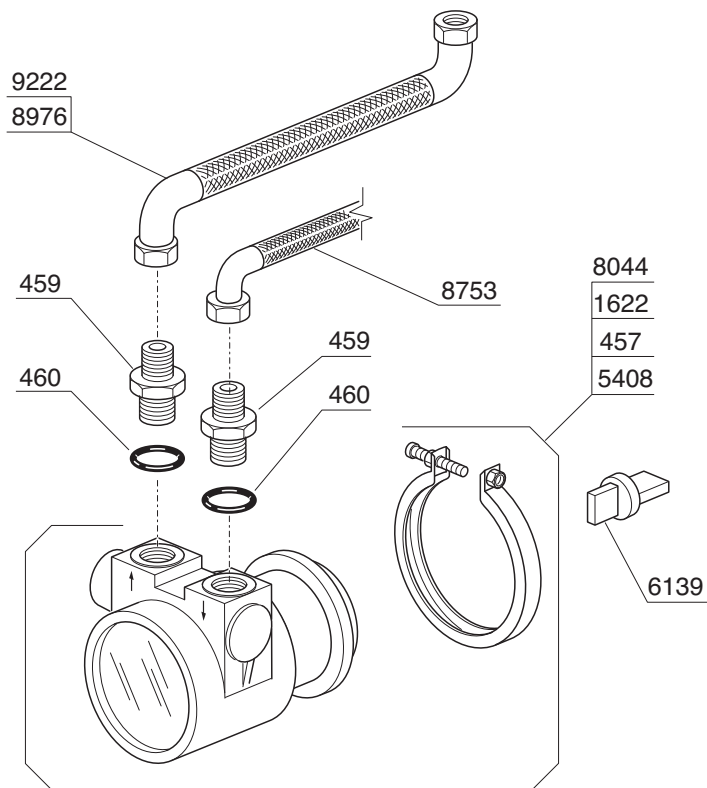


MOTOPOMPA

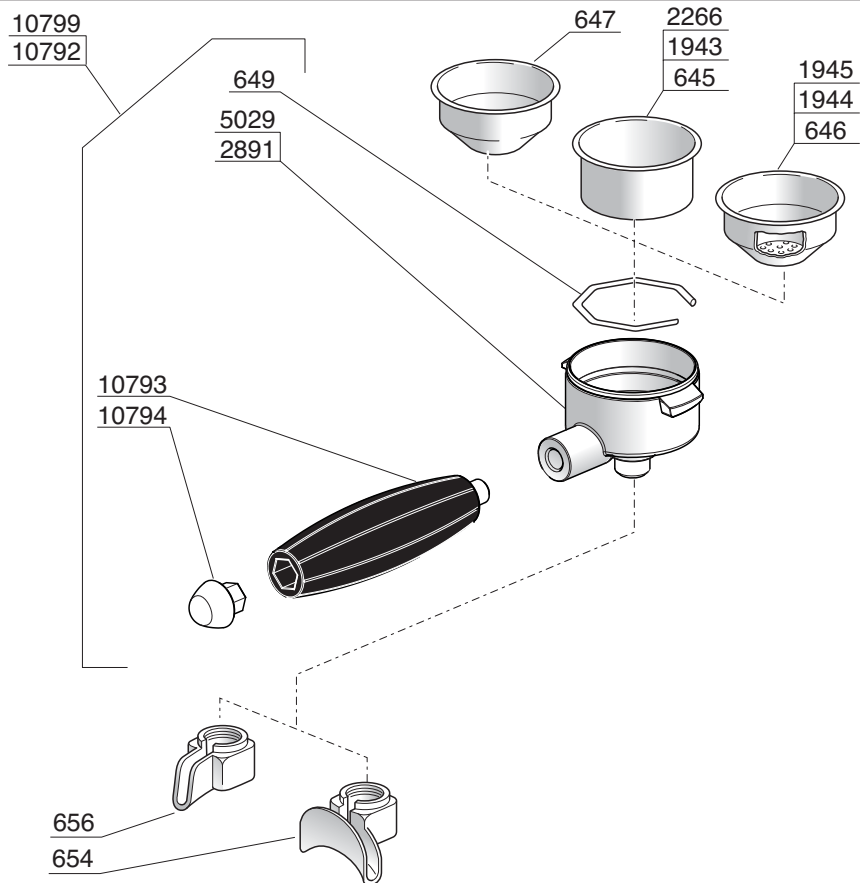
MOTORE INTERNO



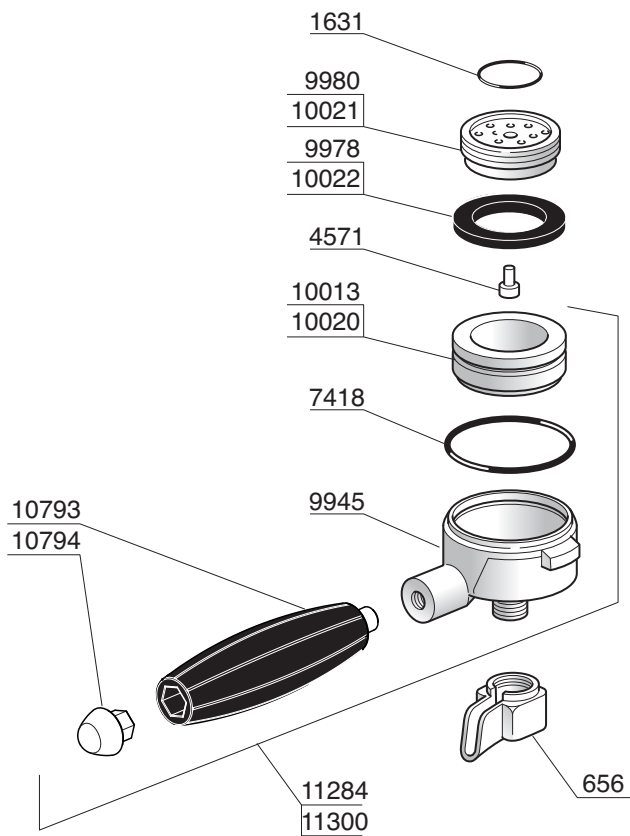
POMPA



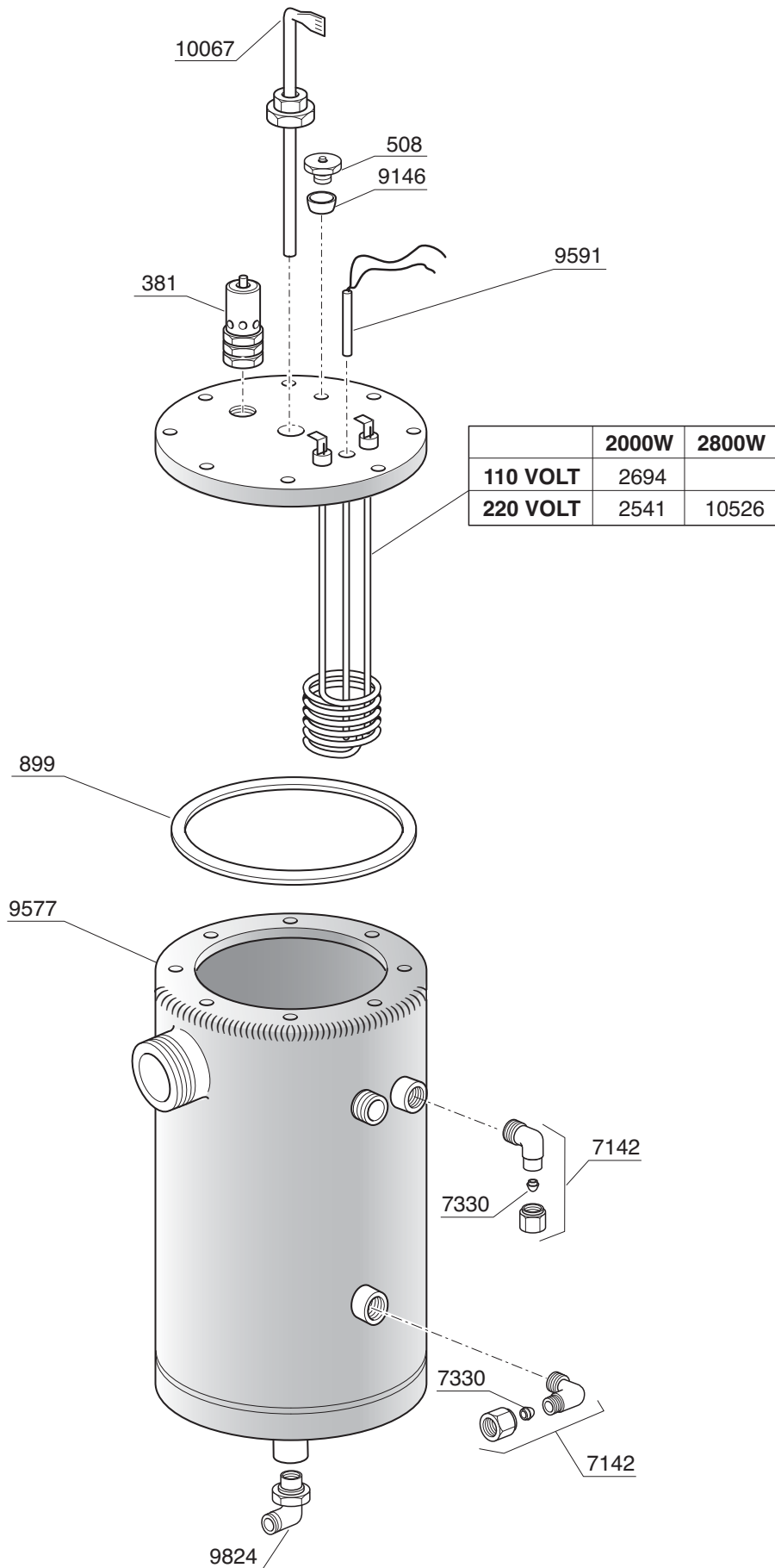
PORTAFILTRO



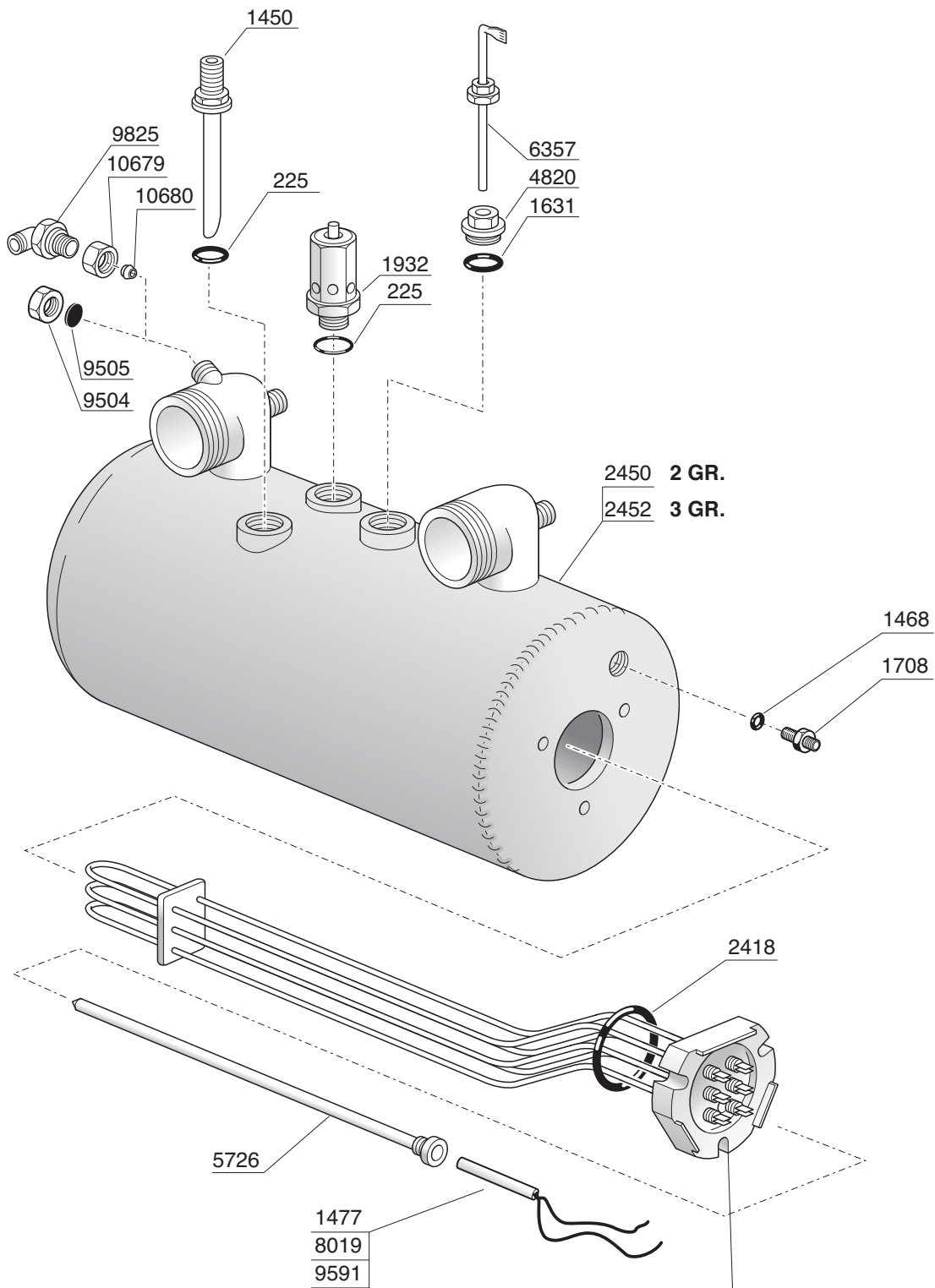
PORTAFILTRO PER CAPSULA FORMATO F.A.P



CALDAIA S2 1 GRUPPO

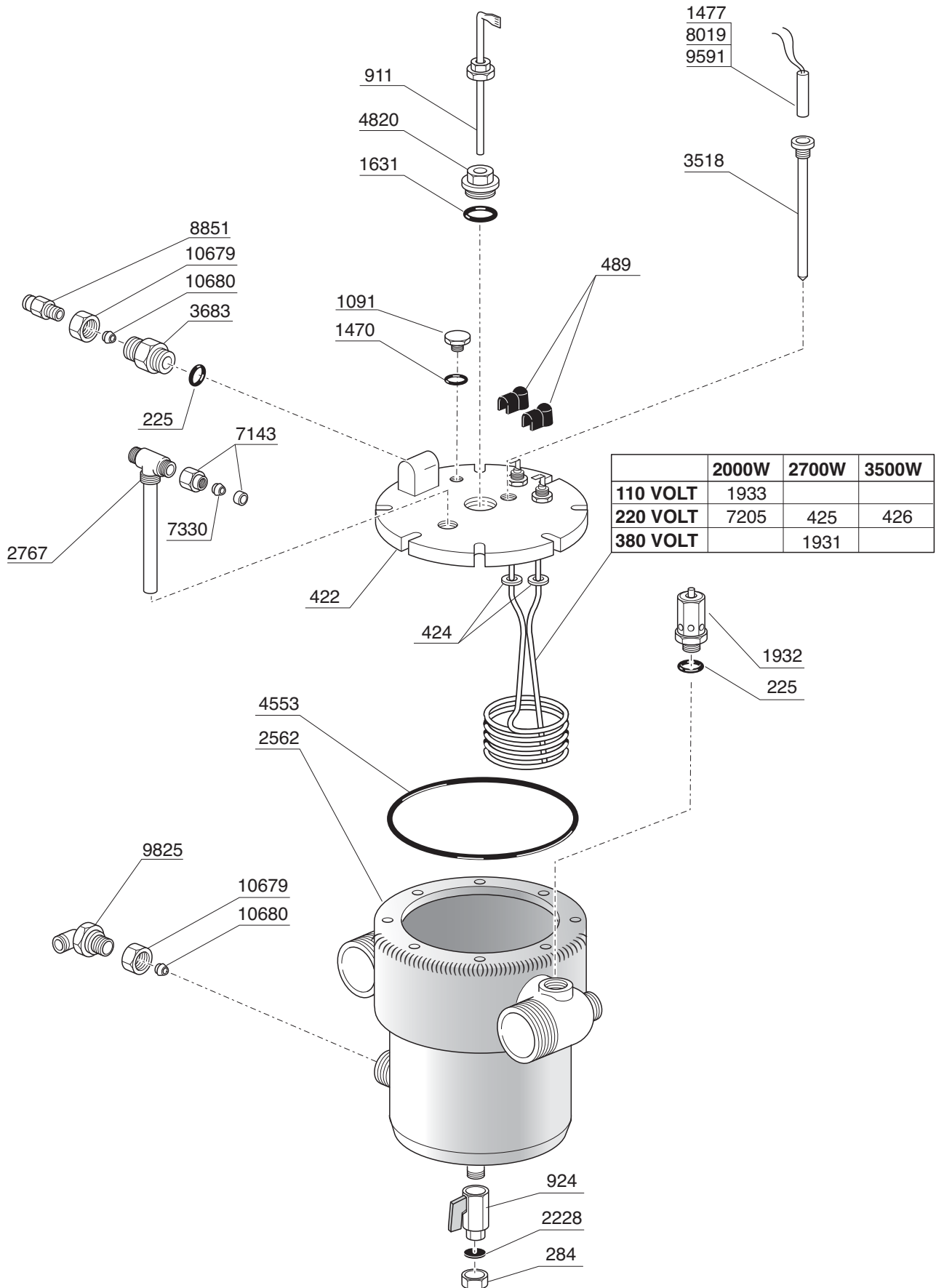


CALDAIA S2 2/3 GRUPPI

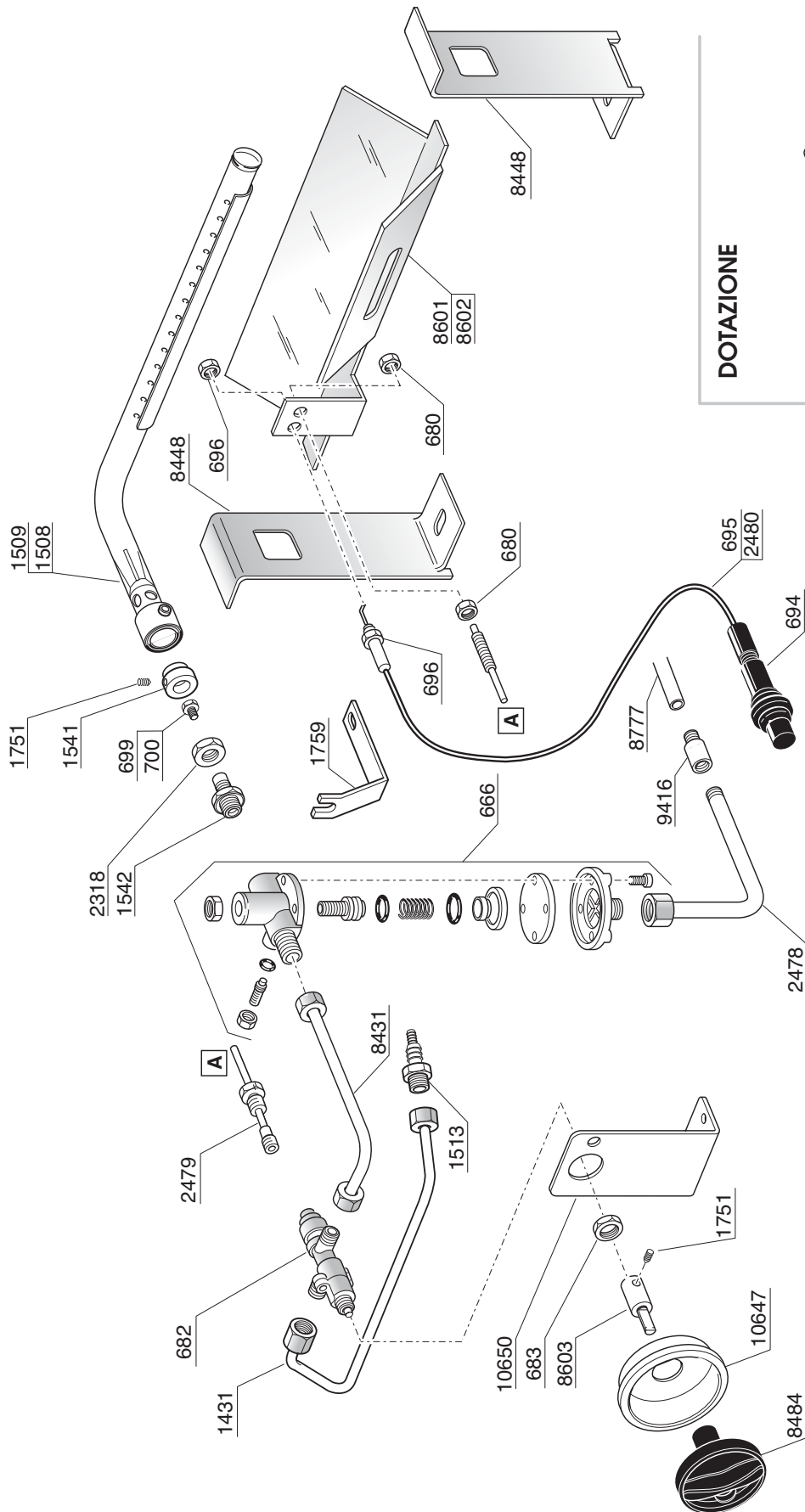


	2800W	3200W	3500W	3800W	4200W	4800W	5800W
2 GR.	5504	10592	1724		9821	7820	
3 GR.				5505		2231	5806

CALDAIA S2 SPAZIO



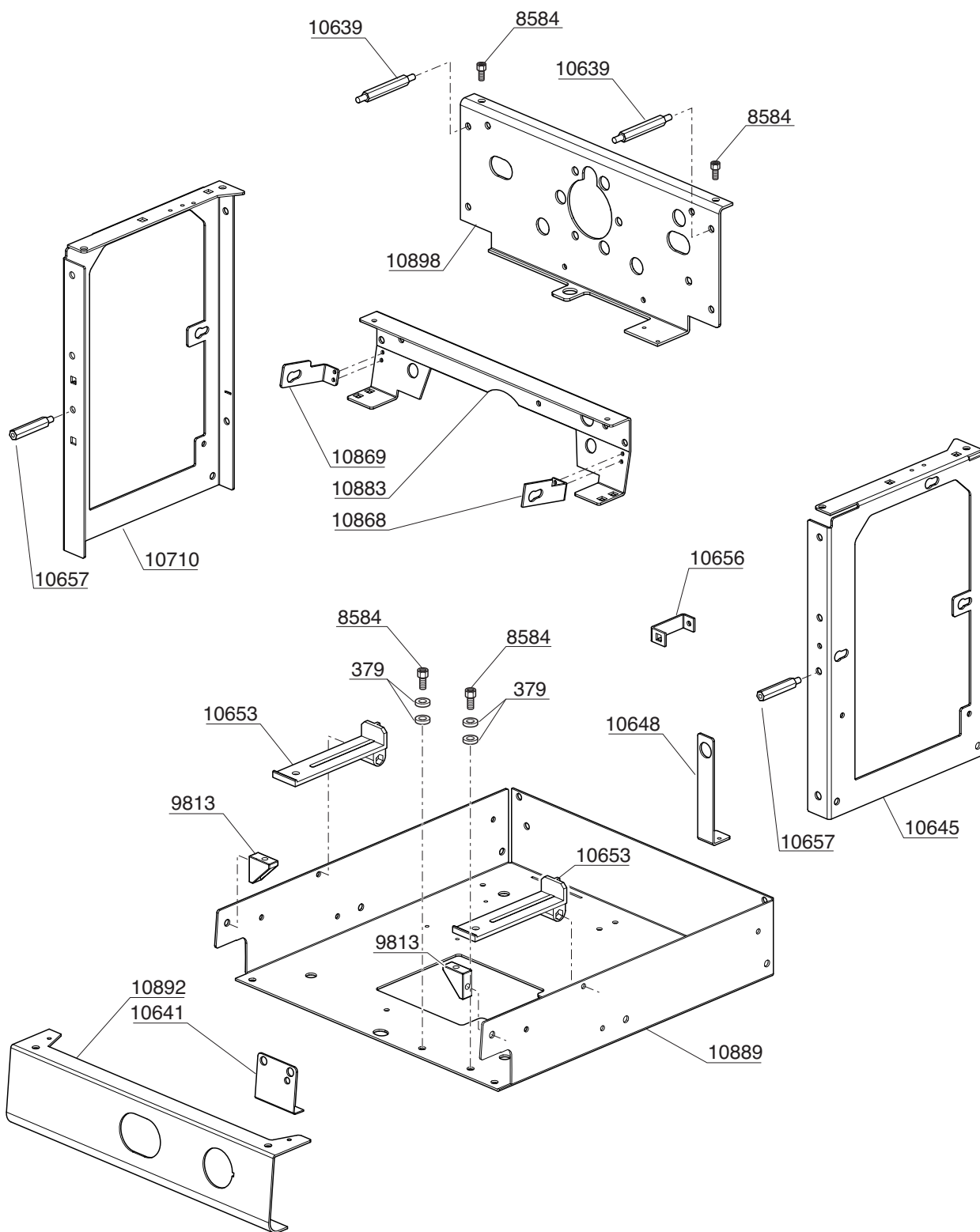
GAS



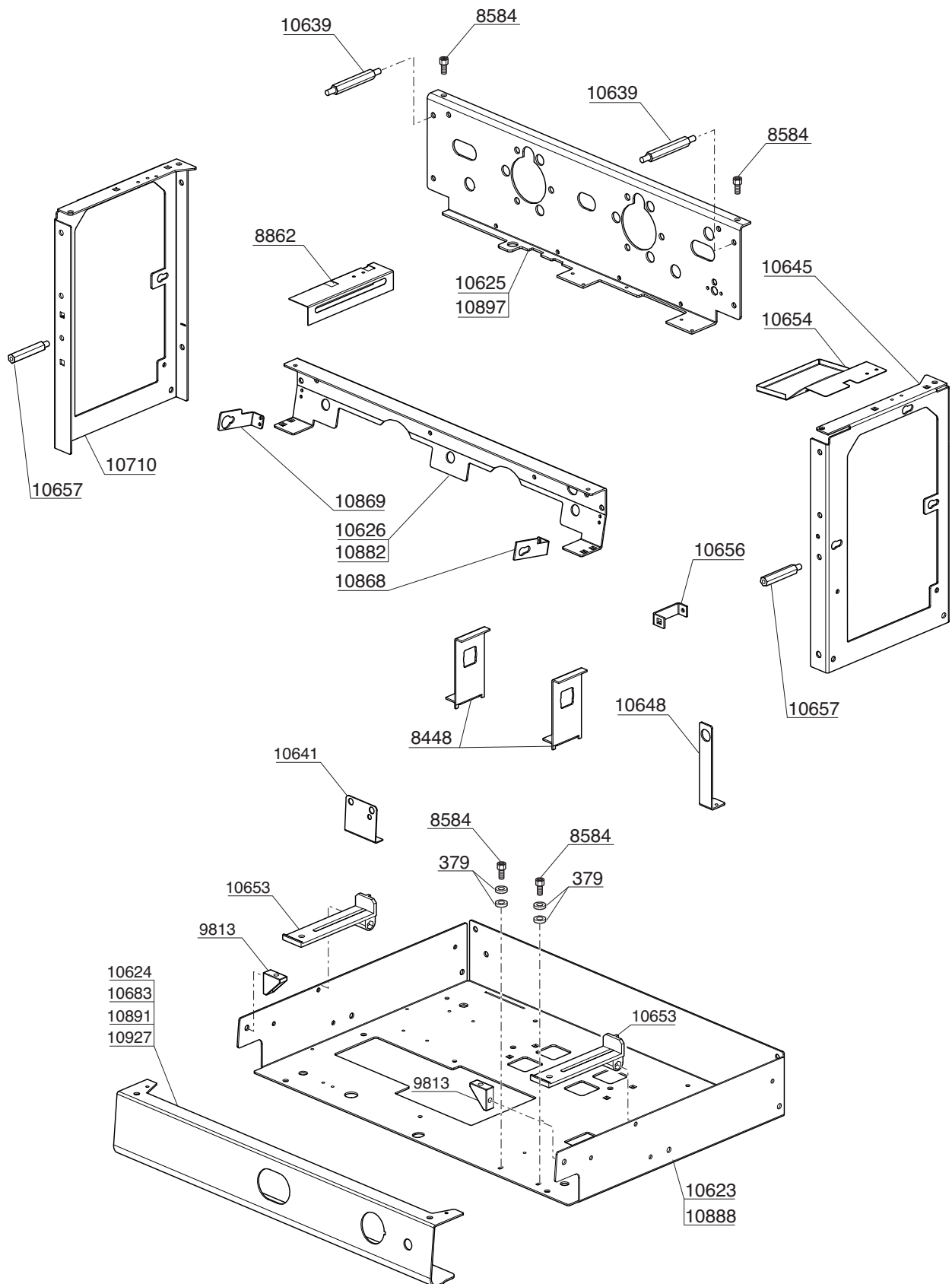
DOTAZIONE

- 2414
- 2413

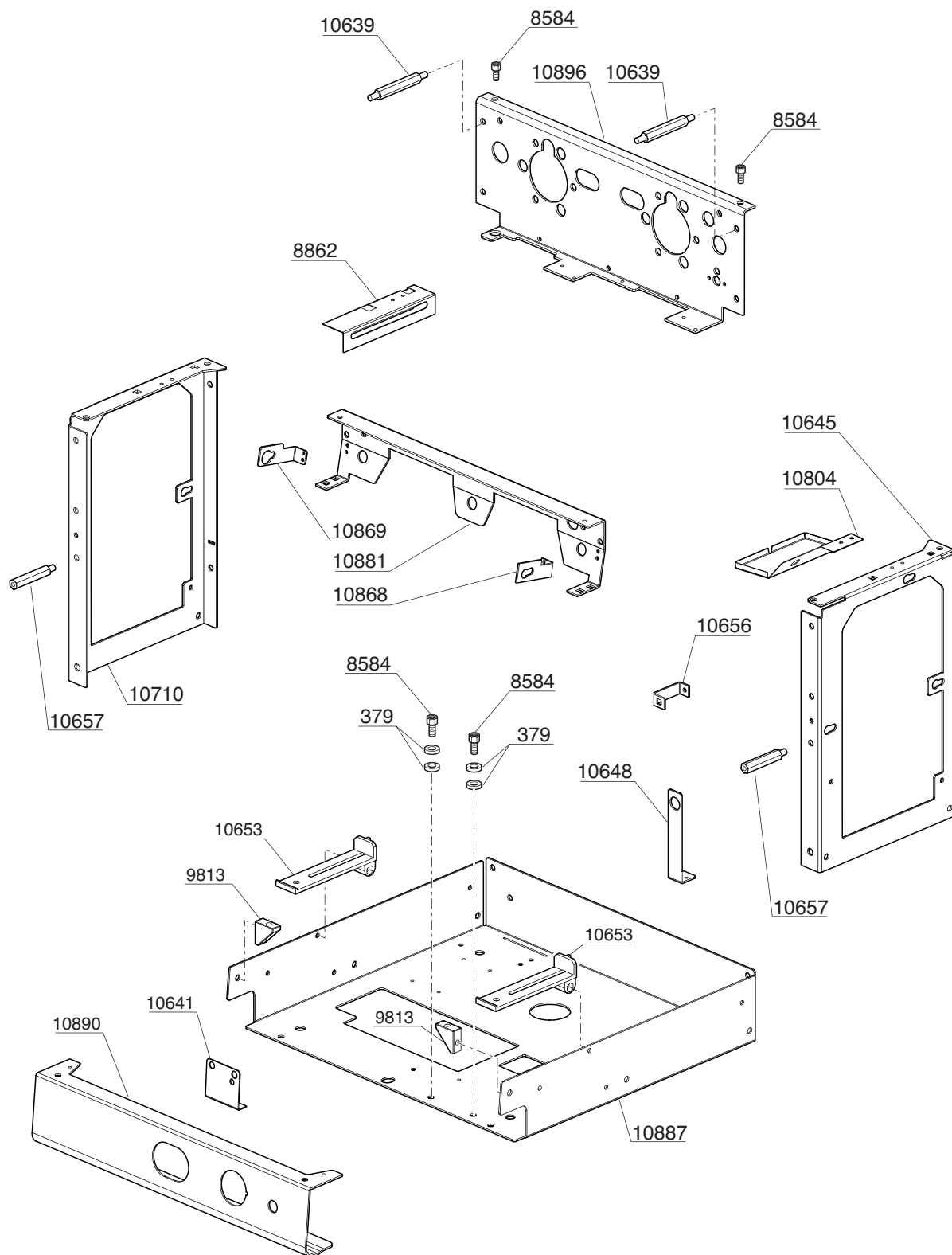
TELAIO S2 1 GRUPPO



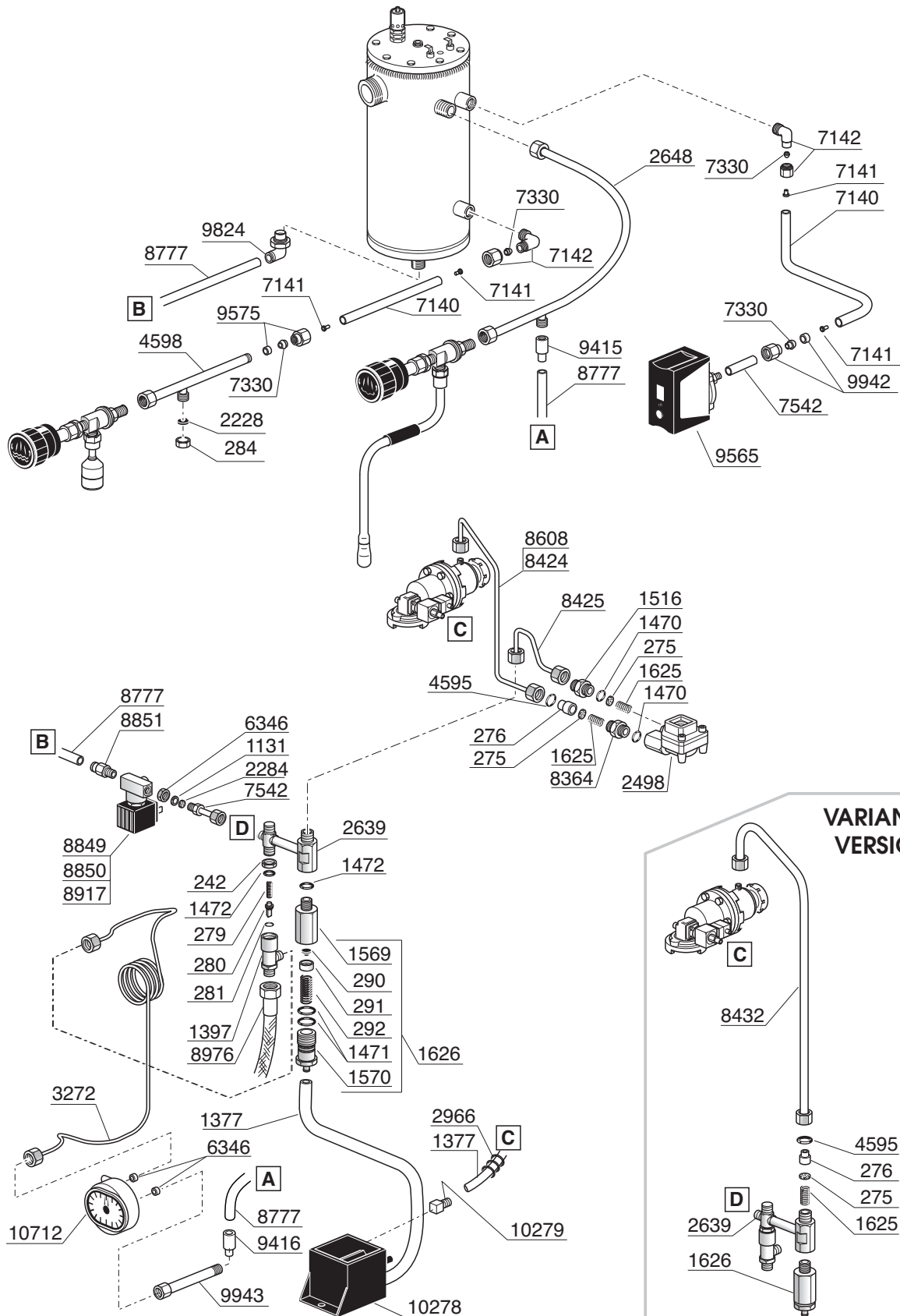
TELAIO S2 2/3 GRUPPI



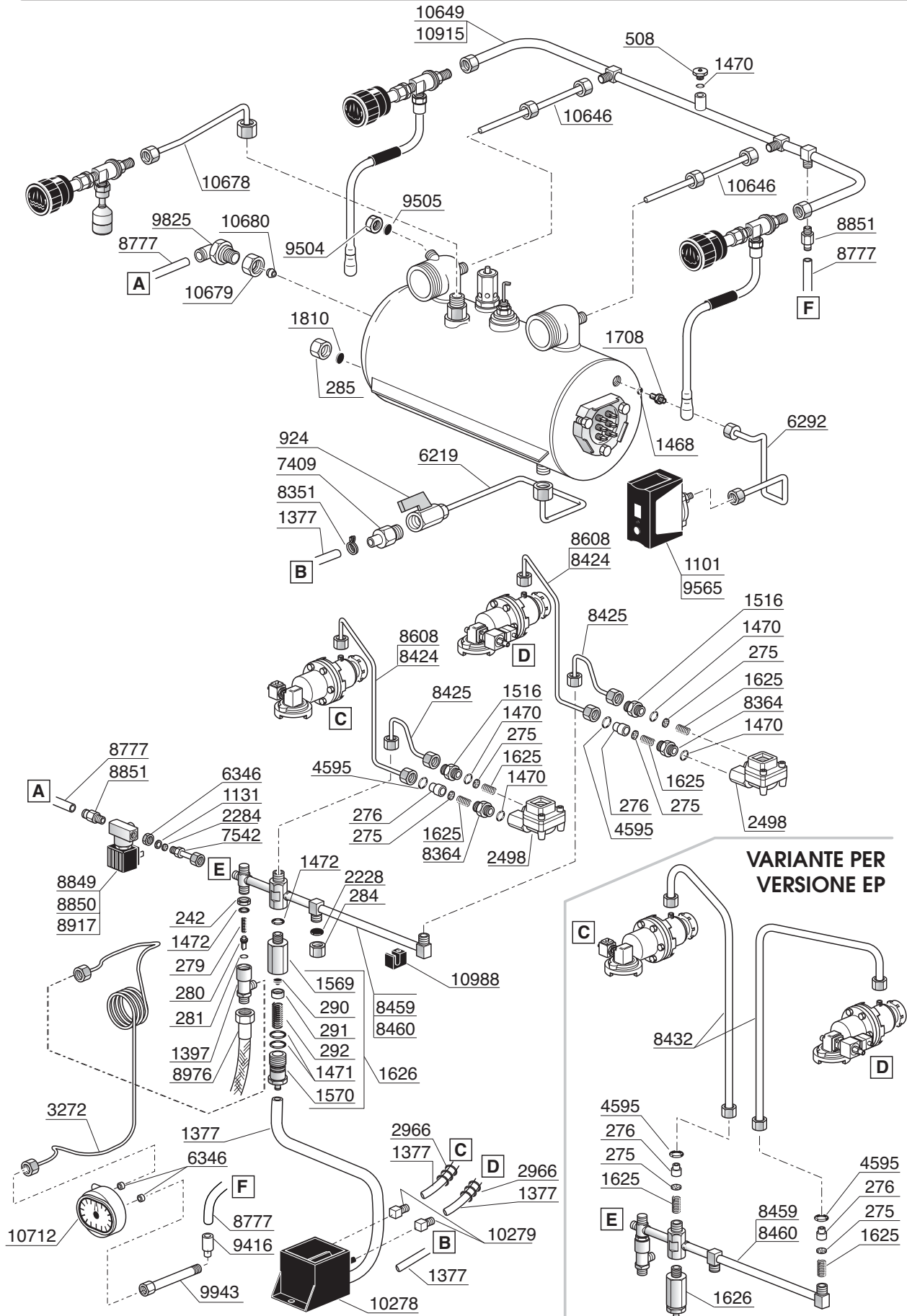
TELAIO S2 SPAZIO



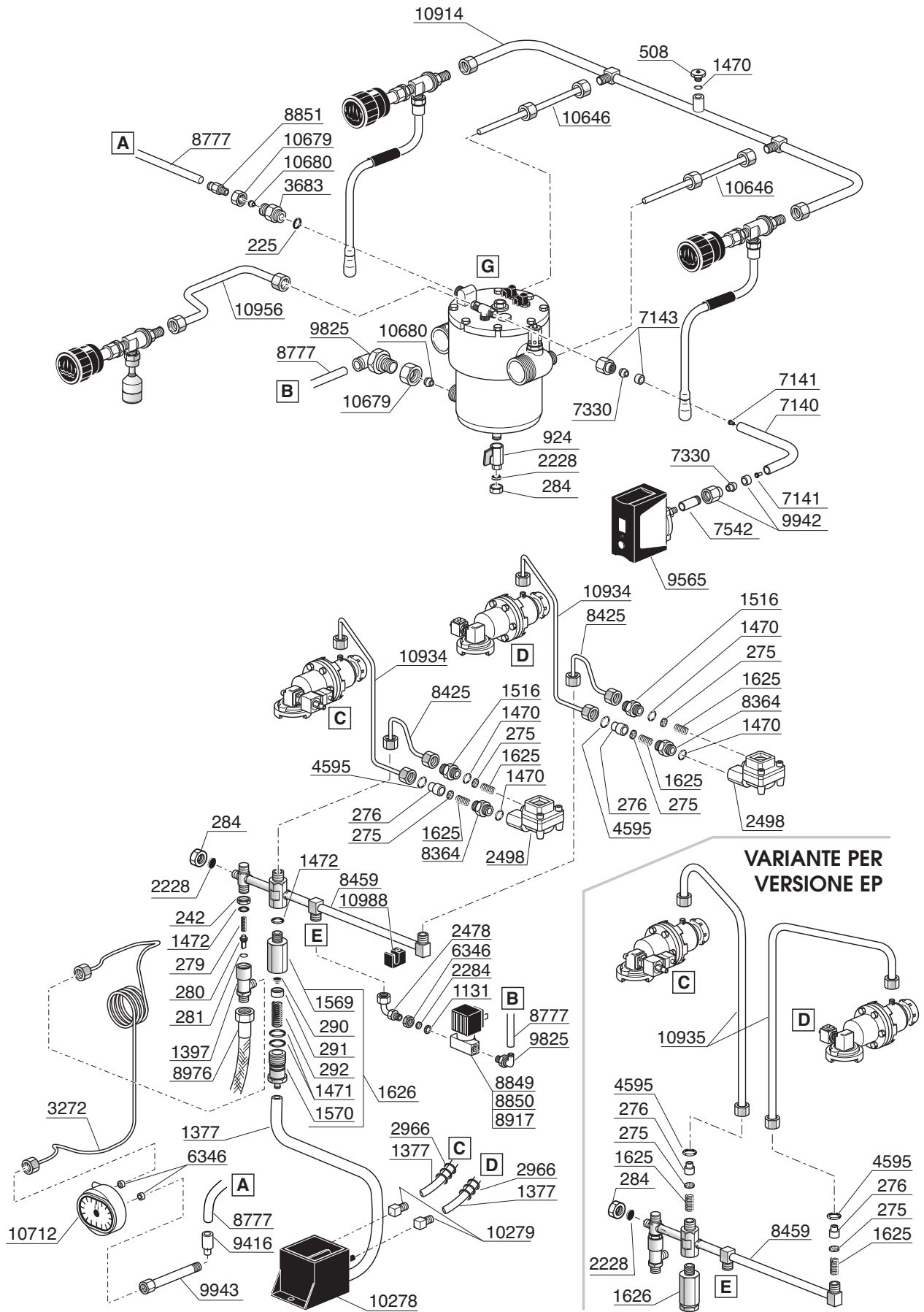
IMPIANTO IDRICO S2 1 GRUPPO



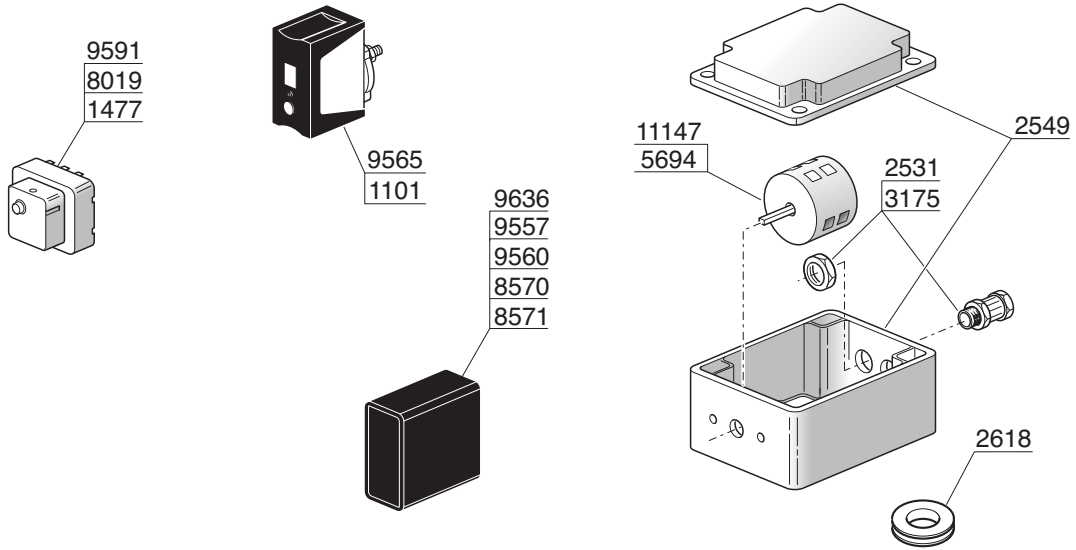
IMPIANTO IDRICO S2 2/3 GRUPPI



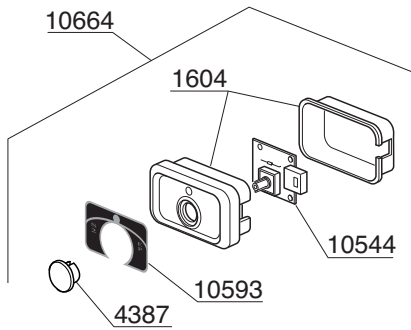
IMPIANTO IDRICO S2 SPAZIO



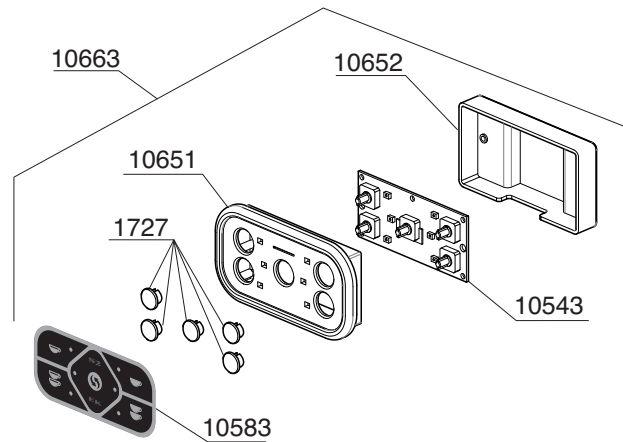
COMPONENTI ELETTRICI ED ELETTRONICI



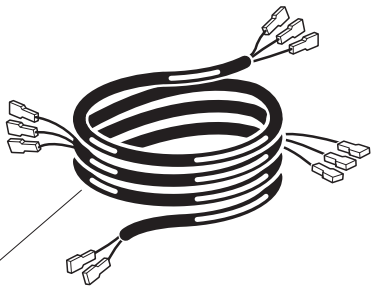
EP



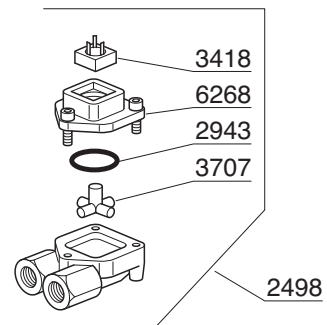
EK



CABLAGGIO

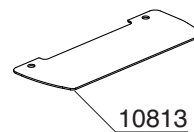
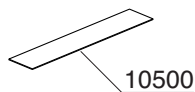
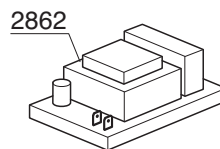
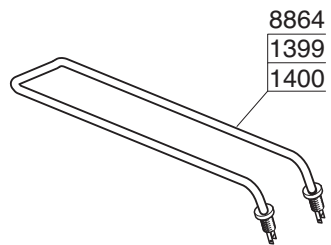
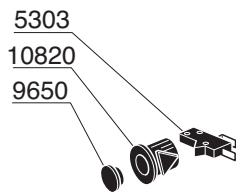


	BASE	EP	EK
1 GR.	10936	9547	10939 + 10942
2 GR.	10671	8565	10940 + 10943
3 GR.	10938	9670	10941 + 10944
SPAZIO	10937	8565	10940 + 10943

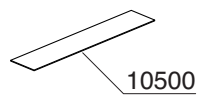
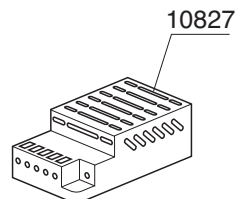
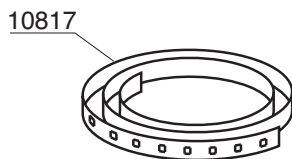


COMPONENTI ELETTRICI ED ELETTRONICI (opzionale)

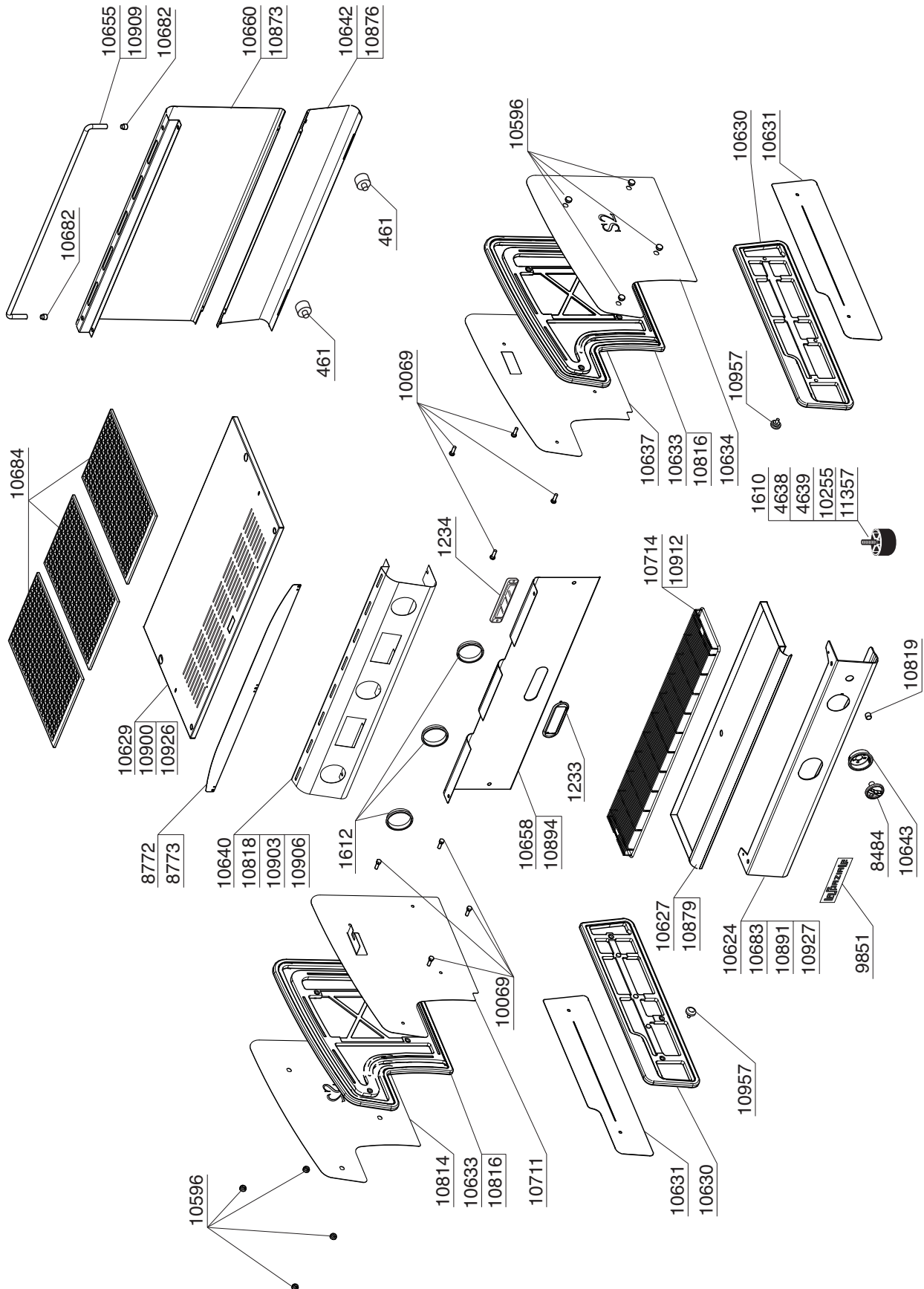
SCALDATAZZE



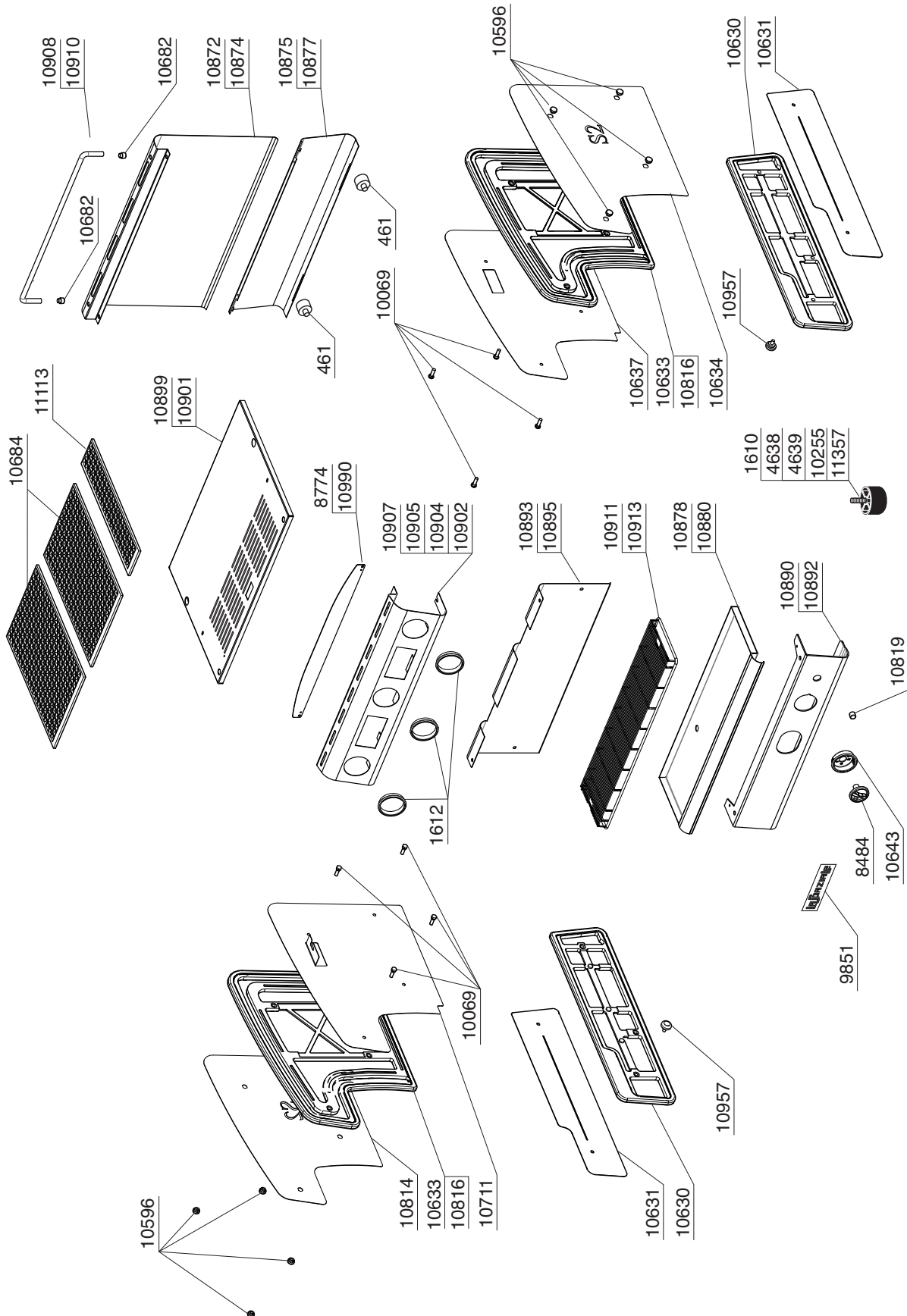
FIANCHI CON LED



CARROZZERIA S2 2/3 GRUPPI

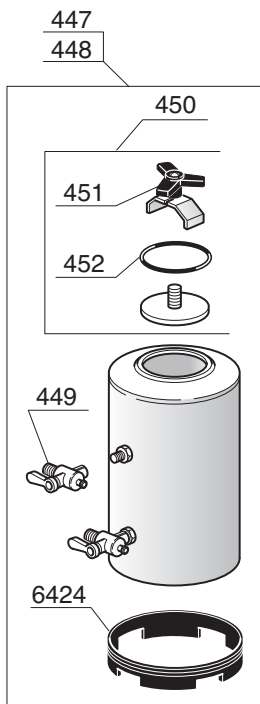


CARROZZERIA S2 1 GRUPPO/SPAZIO

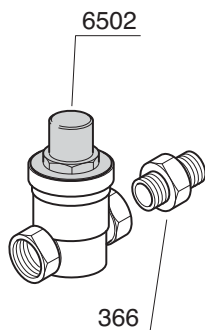


ACCESSORI

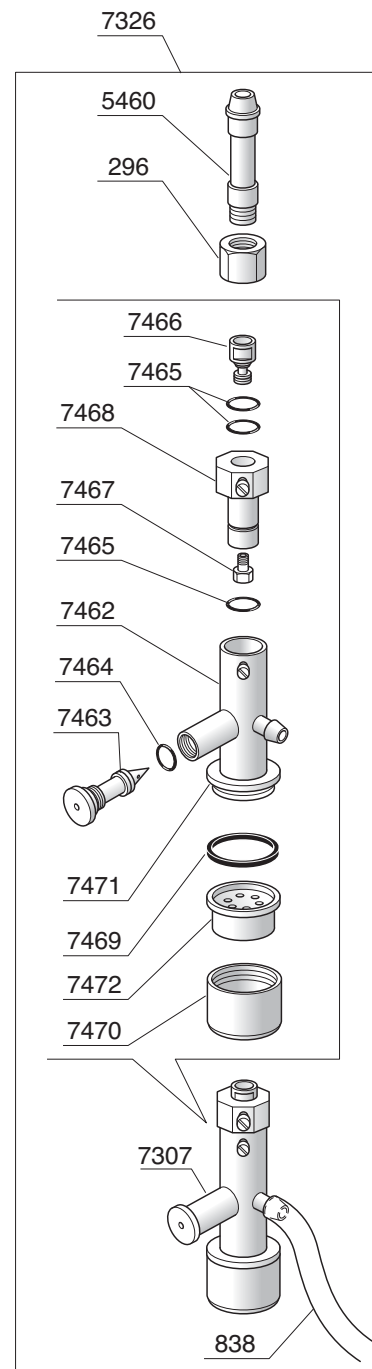
DEPURATORE MANUALE



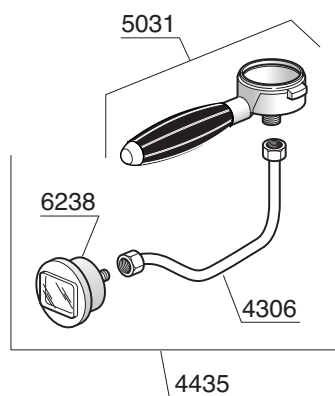
RIDUTTORE DI PRESSIONE



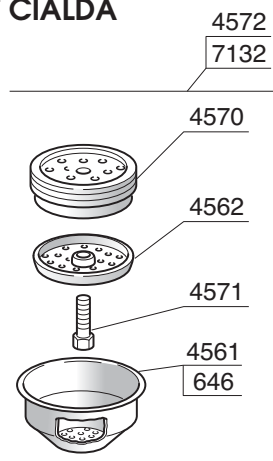
CAPPUCCINATORE



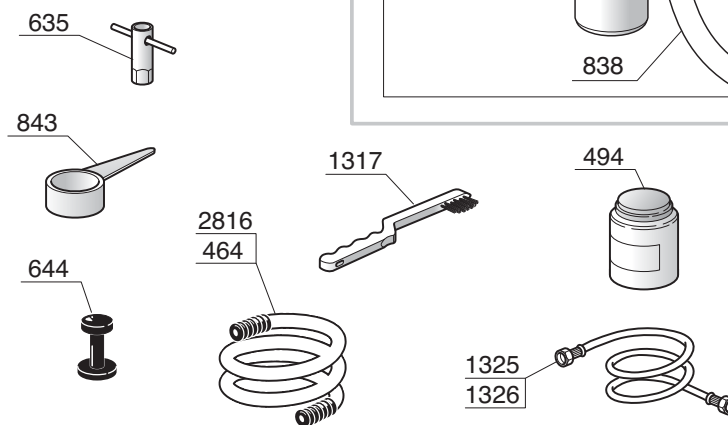
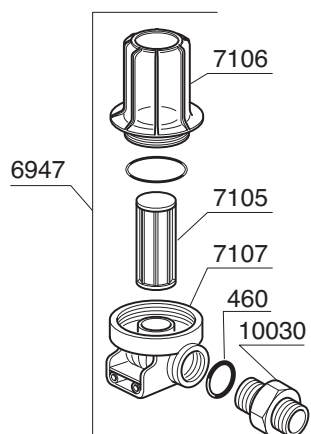
PORTAFILTRO CON MANOMETRO



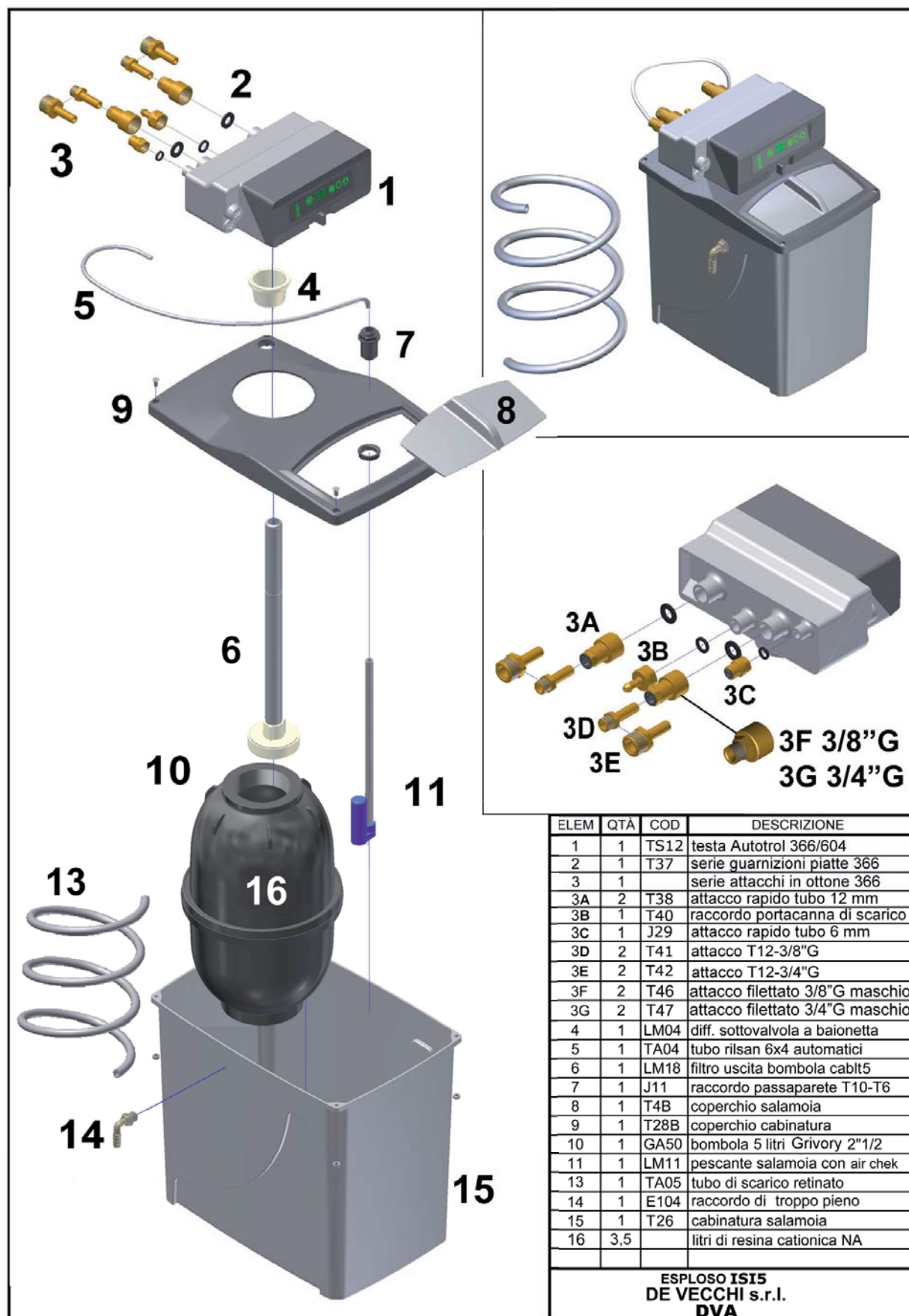
KIT CIALDA



FILTRO ANTIMPURITÀ



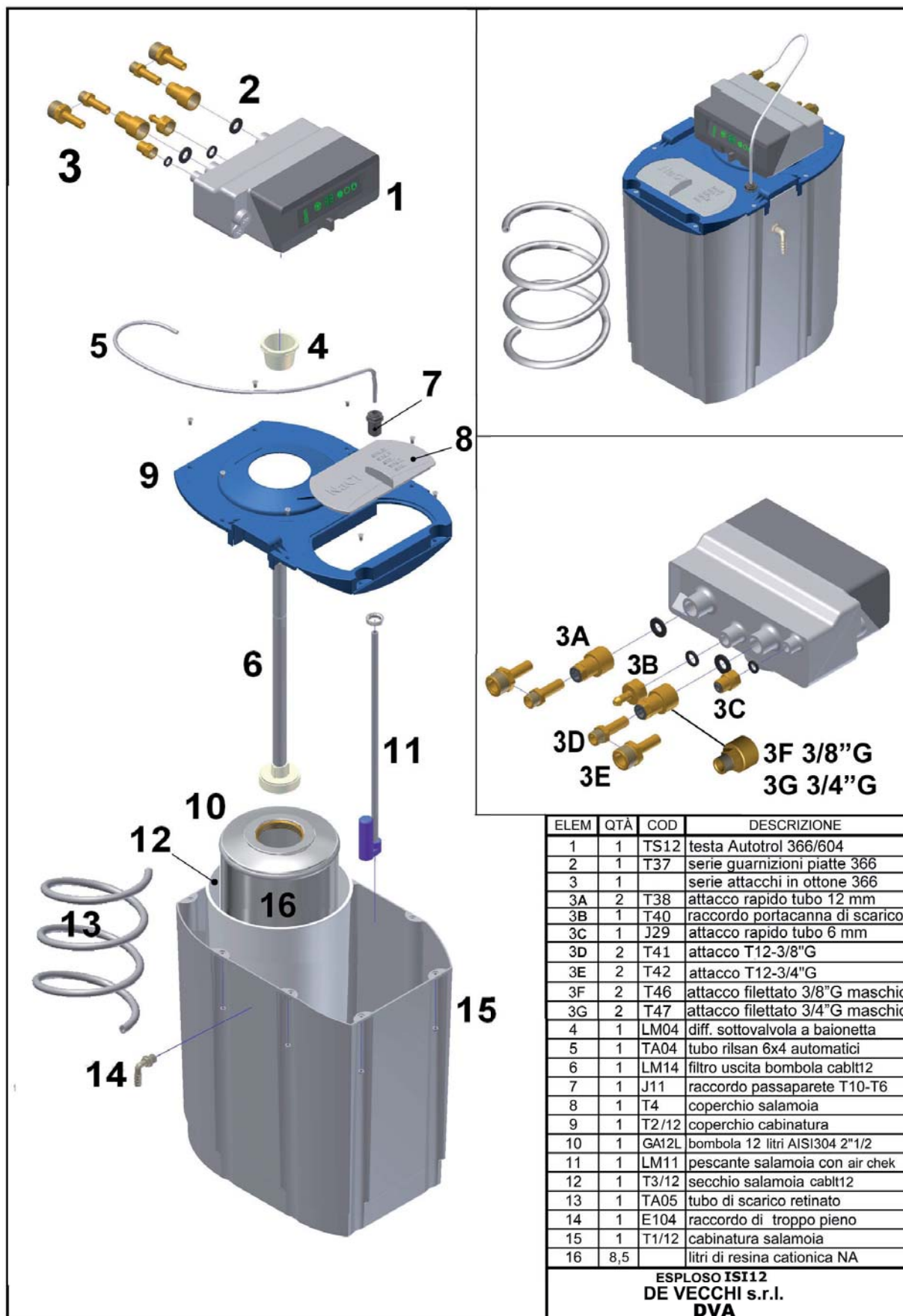
ADDOLCITORE AUTOMATICO ISI5



ELEM	QTA	COD	DESCRIZIONE
1	1	TS12	testa Autotrol 366/604
2	1	T37	serie guarnizioni piatte 366
3	1		serie attacchi in ottone 366
3A	2	T38	attacco rapido tubo 12 mm
3B	1	T40	raccordo portacanna di scarico
3C	1	J29	attacco rapido tubo 6 mm
3D	2	T41	attacco T12-3/8"G
3E	2	T42	attacco T12-3/4"G
3F	2	T46	attacco filettato 3/8"G maschio
3G	2	T47	attacco filettato 3/4"G maschio
4	1	LM04	diff. sottovalvola a baionetta
5	1	TA04	tubo rilsan 6x4 automatici
6	1	LM18	filtro uscita bombola cablt5
7	1	J11	raccordo passaparete T10-T6
8	1	T4B	coperchio salamoia
9	1	T28B	coperchio cabinatura
10	1	GA50	bombola 5 litri Grivory 2"1/2
11	1	LM11	pescante salamoia con air chek
13	1	TA05	tubo di scarico retinato
14	1	E104	raccordo di troppo pieno
15	1	T26	cabinatura salamoia
16	3.5		litri di resina cationica NA

ESPLOSO ISI5
DE VECCHI s.r.l.
DVA

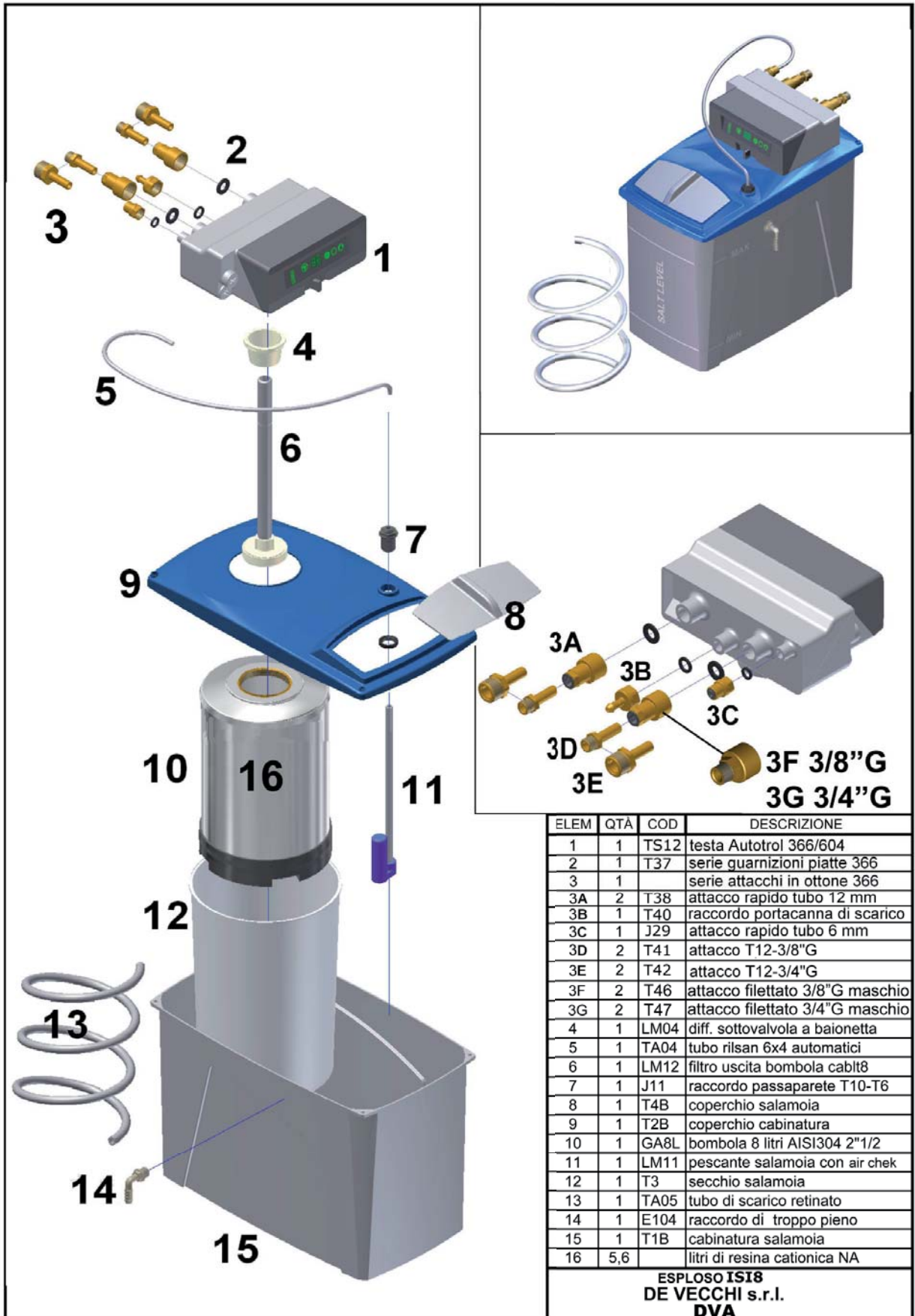
ADDOLCITORE AUTOMATICO ISI8



ELEM	QTÀ	COD	DESCRIZIONE
1	1	TS12	testa Autotrol 366/604
2	1	T37	serie guarnizioni piatte 366
3	1		serie attacchi in ottone 366
3A	2	T38	attacco rapido tubo 12 mm
3B	1	T40	raccordo portacanna di scarico
3C	1	J29	attacco rapido tubo 6 mm
3D	2	T41	attacco T12-3/8"G
3E	2	T42	attacco T12-3/4"G
3F	2	T46	attacco filettato 3/8"G maschio
3G	2	T47	attacco filettato 3/4"G maschio
4	1	LM04	diff. sottovalvola a baionetta
5	1	TA04	tubo rilsan 6x4 automatici
6	1	LM14	filtro uscita bombola cablt12
7	1	J11	raccordo passaparete T10-T6
8	1	T4	coperchio salamoia
9	1	T2/12	coperchio cabinatura
10	1	GA12L	bombola 12 litri AISI304 2"1/2
11	1	LM11	pescante salamoia con air chek
12	1	T3/12	secchio salamoia cablt12
13	1	TA05	tubo di scarico retinato
14	1	E104	raccordo di troppo pieno
15	1	T1/12	cabinatura salamoia
16	8,5		litri di resina cationica NA

ESPLOSO ISI12
DE VECCHI s.r.l.
DVA

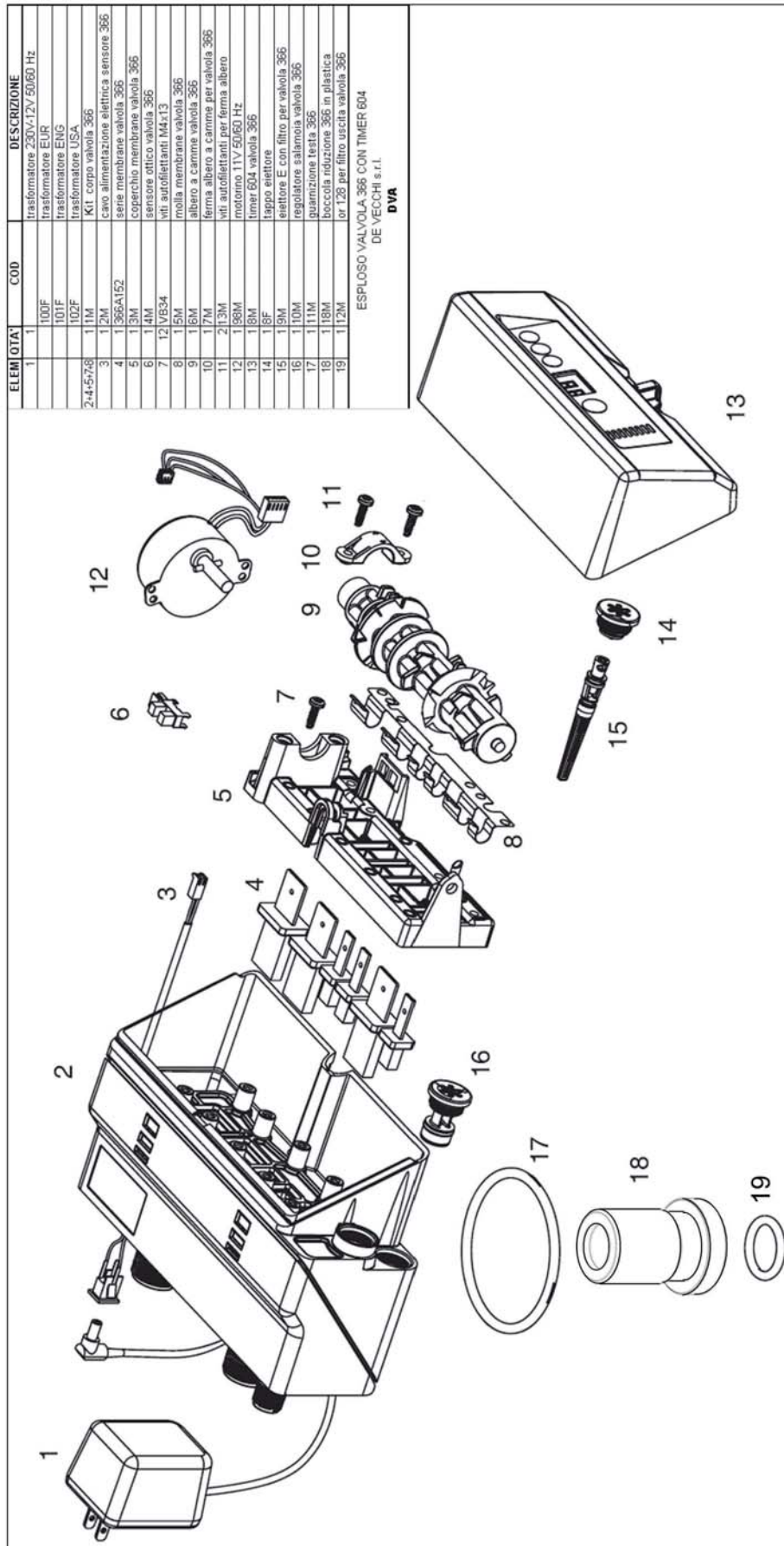
ADDOLCITORE AUTOMATICO ISI12



ELEM	QTA	COD	DESCRIZIONE
1	1	TS12	testa Autotrol 366/604
2	1	T37	serie guarnizioni piatte 366
3	1		serie attacchi in ottone 366
3A	2	T38	attacco rapido tubo 12 mm
3B	1	T40	raccordo portacanna di scarico
3C	1	J29	attacco rapido tubo 6 mm
3D	2	T41	attacco T12-3/8"G
3E	2	T42	attacco T12-3/4"G
3F	2	T46	attacco filettato 3/8"G maschio
3G	2	T47	attacco filettato 3/4"G maschio
4	1	LM04	diff. sottovalvola a baionetta
5	1	TA04	tubo rilsan 6x4 automatici
6	1	LM12	filtro uscita bombola cablt8
7	1	J11	raccordo passaparete T10-T6
8	1	T4B	coperchio salamoia
9	1	T2B	coperchio cabinatura
10	1	GA8L	bombola 8 litri AISI304 2"1/2
11	1	LM11	pescante salamoia con air chek
12	1	T3	secchio salamoia
13	1	TA05	tubo di scarico retinato
14	1	E104	raccordo di troppo pieno
15	1	T1B	cabinatura salamoia
16	5,6		litri di resina cationica NA

**ESPLOSO ISI18
DE VECCHI s.r.l.
DVA**

VALVOLA 366 PER ADDOLCITORI AUTOMATICI SERIE ISI



Cod.	Descrizione
219	GUARNIZIONE OR 102 VITON
220	ASTA RUBINETTO
221	GUARNIZIONE DIAMETRO 14 TENUTA RUBINETTO
222	PORTA GUARNIZIONE
223	MOLLA RUBINETTO
225	GUARNIZIONE OR 128 VITON
227	RACCORDO 3/8
242	GHIERA 3/8 SPESSORE 5 mm
247	MANOPOLA PER RUBINETTO CROMATA
275	FILTRO
276	GIGLEUR ALIMENTAZIONE GRUPPO F=0,57
279	MOLLA VALVOLA NON RITORNO
280	VALVOLINO NON RITORNO
281	GUARNIZIONE OR 107 VITON
284	TAPPO FEMMINA 1/4"
285	TAPPO FEMMINA 3/8"
290	GUARNIZIONE TENUTA
291	PORTAGUARNIZIONE
292	MOLLA PER VALVOLA ESPANSIONE
296	DADO 3/8" FISSAGGIO SCARICO ACQUA
363	PISTONE
364	CORPO INFUSORE
365	RONDELLA PREMIMOLLA
366	NIPLES 3/8" - 1/2"
379	RONDELLA ZINCATA P. D=8 SP.5
381	VALVOLA SICUREZZA 3/8
405	GUARNIZIONE DIAMETRO 40/50 TENUTA SCAMBIATORE
407	SEMIANELLO ALLUMINIO
416	RONDELLA PIANA DIAMETRO 8 ZINCATA
417	ROSETTA DENTELLATA DIAMETRO 8
418	VITE TE 8X45 ZINCATA
422	COPERCHIO CALDAIA VERTICALE
424	GUARNIZIONE RESISTENZA
425	RESISTENZA 5 LT. 2700W/220V
426	RESISTENZA 5 LT. 3500W/220V
447	ADDOLCITORE DVA 8 Lt
448	ADDOLCITORE DVA 12 Lt
449	RUBINETTO DEPURATORE
450	TAPPO DEPURATORE COMPLETO
451	MANPOLA TAPPO DEPURATORE
452	GUARNIZIONE OR TAPPO DEPURATORE
457	POMPA 100 Lt.
459	NIPLES POMPA
460	GUARNIZIONE OR 118 NBR 70
461	DISTANZIALE GOMMA 25x18 S2/S5
464	TUBO SCARICO 16 X 21
483	INFUSORE COMPLETO
484	MOLLA INFUSORE
485	GUARNIZIONE A "V"
487	SEGER FERMAMOLLA INFUSORE
489	COPERTURA PLASTICA RESISTENZA 5 LT.
490	TAPPO 1/8" M
494	BARATTOLO DETERGENTE KG. 1
508	VALVOLINO DEPRESSIONE
586	GUARNIZIONE OR 105 NBR
603	TUBO PER INFUSORE
625	GUARNIZIONE OR 105 VITON MAGGIORATA
628	ELETTROVALVOLA 3 VIE 230V/50Hz
635	CHIAVETTA
641	PORTA DOCGETTA OTTONE H=13

Cod.	Descrizione
643	VITE TE 5X25 INOX
644	PRESSINO MANUALE
645	FILTRO 2 CAFFE'
646	FILTRO 1 CAFFE'
647	FILTRO CIECO
649	MOLLA FERMA FILTRO
654	BECCUCCIO DUE CAFFE'
656	BECCUCCIO UN CAFFE'
666	PRESSOSTATO GAS COMPLETO
669	VITE TCCE 4X10 INOX
680	DADO FISSAGGIO TERMOCOPPIA
682	RUBINETTO GAS
683	GHIERA FISSAGGIO RUBINETTO GAS
694	PULSANTE ACCENSIONE PIEZO
695	FILO ACCENSIONE
696	CANDELETTA ACCENSIONE PIEZO (CON DADO)
699	INIETTORE GAS DIAMETRO 0,57
700	INIETTORE GAS DIAMETRO 0,75
813	NIPLES 1/8" M
838	TUBETTO GOMMA/SILICONE 5 X 8
843	DOSINO
899	GUARNIZIONE CALDAIA 1 GRUPPO
911	SONDA LIVELLO
924	RUBINETTO A SFERA 1/4"
1091	TAPPO 1/4" M NICHELATO
1101	PRESSOSTATO P-302/6 DA 0,5-1,4
1131	RONDELLA OTTONE DIAMETRO 8
1218	PRIGIONIERO 10 X 35
1222	CAMPANA GRUPPO
1233	CORNICETTA COPRISCARICO
1234	VETRINO PER CORNICETTA
1236	SCAMBIATORE DI CALORE
1317	SPAZZOLINO
1325	TUBO FLEX ACCIAIO INOX 3/8" 70 cm
1326	TUBO FLEX ACCIAIO INOX 3/8" 150 cm
1377	TUBO SILICONE 7 X 11
1392	BUSSOLA FILETTATA PER VITONE RUBINETTO
1397	CORPO VALVOLA RITEGNO
1399	RESISTENZA SCALDATAZZE 2 GR. 150W/220V
1400	RESISTENZA SCALDATAZZE 3 GR. 200W/220V
1431	TUBO ALIMENTAZIONE GAS
1450	TUBO PESCANTE ACQUA CALDAIA
1468	GUARNIZIONE OR 119 VITON
1470	GUARNIZIONE OR 114 VITON
1471	GUARNIZIONE OR 121 VITON
1472	GUARNIZIONE OR 115 VITON R10
1477	TERMOSTATO SICUREZZA
1508	BRUCIATORE 2 GRUPPI
1509	BRUCIATORE 3 GRUPPI
1513	PORTAGOMMA GAS 1/4 M
1516	NIPPLES 1/4"-1/8" PER CONTATORE VOLUMETRICO
1541	GIUNTO BRUCIATORE
1542	PORTAINIETTORE
1569	CORPO VALVOLA ESPANSIONE
1570	REGISTRO VALVOLA ESPANSIONE
1604	SCATOLA PULSANTIERA 1 TASTO S2
1610	PIEDINO ROTONDO M10 H40
1612	GHIERA ABS PER MANOPOLE S2
1622	POMPA 150 Lt.
1625	MOLLA GIGLEUR

Cod.	Descrizione
1626	VALVOLA ESPANSIONE COMPLETA
1631	GUARNIZIONE 3125 OR 31.42X2.62
1708	NIPLES 3/8-1/4 M
1724	RESISTENZA 2 GR. 220V/3500W NICHELATA
1727	TASTINO PER PULSANTIERA
1744	DADO ESAGONALE 8 X 1,25
1751	GRANO BRUNITO 4X5 A PUNTA PIANA
1757	SEEGER D.7 BLOCCO MANOPOLA
1759	STAFFA SUPPORTO POLMONE
1792	CORPO GRUPPO ELETTRICO
1810	GUARNIZIONE IN KLINGHER D=14,5/S=2
1931	RESISTENZA 5 LT. 2700W/380V
1932	VALVOLA DI SICUREZZA COMPLETA
1933	RESISTENZA 5 LT. 2000W/110V
1939	GUARNIZIONE SOTTOCOPPA SPESSORE 6,3 mm
1941	PORTADOCLETTE IN OTTONE H=11
1942	PORTADOCLETTE IN OTTONE H=15
1943	FILTRO 2 CAFFE' (Basso)
1944	FILTRO 1 CAFFE' (Fori piccoli)
1945	FILTRO 1 CAFFE' (Basso)
1968	GUARNIZIONE SOTTOCOPPA SPESSORE 6,7 mm
2228	GUARNIZIONE IN KLINGHER DIAMETRO 11,5 SPESSORE 2
2231	RESISTENZA 3 GR. 4800W 220V NICHELATA
2266	FILTRO 2 CAFFE' (Fori piccoli)
2284	FILTRO FILO ACCIAIO INOX DIAMETRO 8x1,5
2318	DADO FISSAGGIO PORTAINIETTORE GAS
2413	DOTAZIONE GAS 2 GR.
2414	DOTAZIONE GAS 3 GR.
2417	GUARNIZIONE OR GRUPPO VITON
2418	GUARNIZIONE OR. 55.56 x 3.53 VITON X RESISTENZA
2450	CALDAIA 2 GR.
2452	CALDAIA 3 GR.
2478	TUBO 1/8M - 1/4F
2479	TERMOCOPPIA L=600
2480	FILO DI ACCENSIONE L=800
2498	CONTATORE VOLUMETRICO
2531	PRESSACAVO + GHIERA PG 16 GRIGIO
2541	RESISTENZA 1 GR. 110V/2000W
2549	SCATOLA COMPLETA X INTERRUTTORE GENERALE
2562	CALDAIA DA 3,9 LT
2618	PASSACAVO PG 16
2639	TUBO COLLETORE ALIMENTAZIONE 1GRUPPO S2/S5
2648	TUBO SPURGO NEW/SPECIAL/S2 1 GRUPPO
2694	RESISTENZA 1 GR. 220V/2000W
2767	TUBO PESCANTE CALDAIA 3,9 LT
2816	TUBO GOMMA SCARICO 1,5 m.
2862	CENTRALINA COMANDO SCALDATAZZE
2891	PORTAFILTRO CORTO CROMATO
2908	DOCETTA
2909	CONTRODOCCIA
2943	OR CONTATORE VOLUMETRICO
2966	MOLLA TUBO SILICONE LUNGA
3175	PRESSACAVO + GHIERA PG16 "Nero"
3272	TUBO MANOMETRO ACQUA
3418	CONNETTORE PER CONTATORE VOLUMETRICO
3518	TUBO POZZETTO RESISTENZA CALDAIA 3,9 LT
3683	NIPLES 1/2 - 1/2
3707	VENTOLINA 2 MAGNETI PER CONTATORE VOLUMETRICO
4306	TUBO PER PORTAFILTRO CON MANOMETRO
4387	TASTO PER PULSANTIERA S2

Cod.	Descrizione
4435	PORTAFILTRO CON MANOMETRO
4553	OR FLANGIA CALDAIA 3,9 LT
4561	FILTRO PER CIALDA
4562	DOCCIA DIAMETRO 32 M 5 PER CIALDA
4570	PORTADOCLETTE PER CIALDA
4571	VITE INOX 5x20
4572	KIT PER GRUPPO A CIALDA
4598	TUBO DA CALDAIA A RUBINETTO ACQUA S2 1 GRUPPO
4595	GUARNIZIONE TEFLON PER GIGLEUR
4638	PIEDINO ROTONDO M10 H60
4639	PIEDINO ROTONDO M10 H80
4820	RACCORDO SUPPORTO SONDA LIVELLO 1/4"
4852	ANTIVIBRANTE 15x15 M (FIL.10mm)
4880	NIPLES 1/4" - 1/8" M TIPO CORTO
4917	CAMPANA GRUPPO FORATA CROMATA
4959	COMPLETAMENTO MANOPOLA ABS
5029	PORTAFILTRO BASSO CROMATO
5031	PORTAFILTRO PER MANOMETRO COMPLETO
5303	INTERRUTTORE BIPOLARE NA-NA
5408	POMPA PROCON 100Lt 3/8" NTP
5460	TUBO CORTO ATTACCO CAPPUCCINATORE
5504	RESISTENZA 2 GR. 220V/2800W NICHELATA
5505	RESISTENZA 3 GR. 220V/3800W NICHELATA
5534	SCAMBIATORE DI CALORE NICHELATO
5664	CONDENSATORE 6 µF PER MOTORE 230V/120W STAFFA A 4 FORI
5694	INTERRUTTORE A TRE POSIZIONI
5726	TUBO POZZETTO RESISTENZA NICHELATO
5806	RESISTENZA 3 GR. 220V/5800W NICHELATA
6139	GIUNTINO POMPA
6219	TUBO SVUOTAMENTO CALDAIA
6238	MANOMETRO DIAMETRO 43 0 -16 Bar
6268	COPERCHIO PER CONTATORE VOLUMETRICO
6292	TUBO PRESSOSTATO S2/S3
6346	GHIERA 1/8" SPESSORE 4mm
6357	SONDA CONTROLLO LIVELLO
6392	RACCORDO INFERIORE ROMPIGETTO CROMATO
6411	INTERNO PER AERATORE
6424	BASAMENTO PER ADDOLCITORE
6502	RIDUTTORE PRESSIONE INCLINATO FF 1/2"
6947	FILTRO ACQUA 3/8"
7048	VAPORIZZATORE PER TUBO INOX + OR
7105	CARTUCCIA FILTRO ACQUA
7106	BICCHIERE FILTRO ACQUA
7107	TESTA FILTRO ACQUA
7132	KIT GRUPPO A CIALDA 2 CAFFE'
7140	TUBO TEFLON 8 X 6
7141	BUSSOLA DI RINFORZO
7142	RACCORDO AD ANGOLO MASCHIO 1/4"
7143	RACCORDO DIRITTO 1/4 FEMMINA
7205	RESISTENZA 5 LT. 2000W/220V
7307	CAPPUCCINATORE VERTICALE MODELLO A0581
7326	CAPPUCCINATORE COMPLETO MODELLO A0581
7330	OGIVA OTTONE PER TUBO TEFLON DIAMETRO 8
7409	ASPIRAZIONE NON RITORNO SERBATOIO
7418	GUARNIZIONE OR 2.131 FKM 70
7462	MISCELATORE CAPPUCCINATORE A0581
7463	REGOLAZIONE ARIA CAPPUCCINATORE A0581
7464	GUARNIZIONE R5 CAPPUCCINATORE A0581
7465	GUARNIZIONE R6 CAPPUCCINATORE A0581
7466	RACCORDO TUBO VAPORE CAPPUCCINATORE A0581

Cod.	Descrizione
7467	GIGLEUR CAPPUCINATORE A0581
7468	CORPO CAPPUCINATORE A0581
7469	GUARNIZIONE PER MISCELATORE CAPPUCINATORE.
7470	PARTE INFERIORE INOX CAPPUCINATORE A0581
7471	PARTE SUPERIORE INOX CAPPUCINATORE A0581
7472	DIFFUSORE CAPPUCINATORE A0581
7542	TUBO ELETTROVALVOLA LIVELLO
7568	MOLLA TUBO VAPORE
7579	BUSSOLA SNODO TUBO VAPORE
7580	GUARNIZIONE OR 12,10 X 2,7 EPDM
7623	MOTORE 230V/120W STAFFA 4 FORI
7634	MOTORE 110V/120W STAFFA 4 FORI
7694	ELETTROVALVOLA 3 VIE 208-240V/60Hz UL
7820	RESISTENZA 2 GR. 4800W 220V NICHELATA
7833	TUBO VAPORE INOX SNODATO S2/S5
8019	TERMOSTATO SICUREZZA UL
8028	DADO X ANTIVIBRANTE
8041	SCAMBIATORE DI CALORE CORTO
8044	POMPA PROCON 150Lt 3/8" NTP
8256	GUAINA GOMMA PER TUBO VAPORE
8264	RACCORDO SUPERIORE ROMPIGETTO ORIENTABILE CROMATO
8265	SNODO PER EROGATORE ACQUA CALDA
8273	DADO PER SNODO ACQUA
8289	GUARNIZIONE OR 16X2 SILICONE
8333	ASTA PER VITONE FILETTATA L=43,5
8334	TERMINALE COMPLETO A VITE CORTO
8351	FASCETTA BIFILARE DIAMETRO 12
8354	GUARNIZIONE OR TUBO VAPORE
8364	NIPPLES 1/4" CONTATORE VOLUMETRICO
8424	TUBO ALIMENTAZIONE GRUPPO S2/S5/S8/S9 EK
8425	TUBO ENTRATA CONTATORE VOLUMETRICO S5/S8/S9
8431	TUBO DA RUBINETTO GAS A POLMONE GAS S2/S5
8432	TUBO ALIMENTAZIONE GRUPPO S5/S8/S9 EP
8448	STAFFA SUPPORTO CALDAIA S2/S5/S8/S9
8459	TUBO COLLETTORE ALIMENTAZIONE 2 GR. S2/S5/S8/S9
8460	TUBO COLLETTORE ALIMENTAZIONE 3 GR. S2/S5/S8/S9
8484	MANOPOLA GAS S2/S5
8565	CABLAGGIO PULSANTIERA S2 2 GRUPPI / SPAZIO EP
8570	CENTRALINA 230 V
8571	CENTRALINA 115 V
8584	VITE M8 TE FILETTATA M4 FEMMINA PER S2/S5/S8/S9
8585	CORPO GRUPPO ELETTRICO COMPACT
8601	DEFLETTORE GAS 2 GR. S2/S5
8602	DEFLETTORE GAS 3 GR. S2/S5
8603	PROLUNGA RUBINETTO GAS S2/S5
8608	TUBO ALIMENTAZIONE GRUPPO MISCELATO S2/S5/S8/S9 EK
8753	TUBO FLEX 3/8"F x 3/8"Fc 160cm
8772	CONTENIMENTO ANTERIORE TAZZE 2 GR. S2/S5/S8/S9
8773	CONTENIMENTO ANTERIORE TAZZE 3 GR. S2/S5/S8/S9
8774	CONTENIMENTO ANTERIORE TAZZE S2 SPAZIO / S5/S8/S9 COMPACT
8777	TUBO TEFLON 4 X 2,5 CALIBRATO
8849	ELETTROVALVOLA 2 VIE 1/8" 230V/50Hz 5W
8850	ELETTROVALVOLA 2 VIE 1/8 230V/60 Hz 5W
8851	RACCORDO DRITTO 1/8" MASCHIO NICHELATO
8862	PIASTRA SUPPORTO RESISTENZA SCALDATAZZE S2
8864	RESISTENZA SCALDATAZZE SPAZIO/ COMPACT 150W/220V
8917	ELETTROVALVOLA 2 VIE 1/8 110V/60 Hz 5W
8976	TUBO FLEX 3/8"Fc 3/8"Fc 180° 31cm
9146	PROTEZIONE PER VALVOLINO
9222	TUBO FLEX 3/8 Fc - 3/8 Fc 180° 48 cm

Cod.	Descrizione
9415	RACCORDO DRITTO 1/8 G FEMMINA BSPP4
9416	RACCORDO DRITTO 1/8 G FEMMINA BSPP4
9504	DADO CIECO 1/2
9505	GUARNIZIONE PER DADO CIECO 1/2
9547	CABLAGGIO PULSANTIERA S2 1 GRUPPO EP
9557	CENTRALINA 1 GR.
9560	CENTRALINA 1 GR. 115V
9565	PRESSOSTATO BIPOLARE P203-T01
9575	RACCORDO CILINDRICO DRITTO F-BSPP 3/8
9577	CALDAIA 1 GRUPPO S2/SPECIAL
9591	TERMOSTATO SICUREZZA MONOFASE
9636	CENTRALINA 3 GR. SPECIAL
9650	TASTO x INTERR.SCALDAT.SPECIAL S2 - S8/S9 COMPACT
9670	CABLAGGIO PULSANTIERA S2 3 GRUPPI EP
9695	MOTORE 200V STAFFA 4 FORI
9813	ANGOLARI PER BASAMENTO S1/S2/S40
9821	RESISTENZA 2GR. 4200W NICHELATA
9824	GOMITO MASCHIO 1/4"
9825	GOMITO MASCHIO 1/8"
9851	TARGA "LA SPAZIALE" S2/S40
9942	RACCORDO DIRITTO 1/8" F
9943	TUBO 1/8 M-F
9945	CORPO PORTAFILTRO PER CAPSULA
9978	GUARNIZIONE DIFFUSORE PER CAPSULA FAP
9980	DIFFUSORE PER CAPSULA FAP
10013	SUPPORTO CAPSULA FAP ANODIZZATO
10020	SUPPORTO CAPSULA 31,5 X 25 ANODIZZATO
10021	DIFFUSORE PER CAPSULA 31,5 X 25
10022	GUARNIZIONE PER CAPSULA 31,5 X 25
10030	NIPLES 3/8-3/8 OR
10067	SONDA LIVELLO L=128 mm
10069	INSERTO OTTONE
10255	PIEDINO H60 INOX REGOLABILE
10278	VASCHETTA SCARICO S40/S2/S8/S9
10279	ROMPIGET.SCARICO GRUPPO S40/S2/S8/S9
10475	MOTORE 230V/150W STAFFA 4 FORI
10500	FISSAGGIO DUAL LOCK 65x25 S2/S40
10526	RESISTENZA 1 GR 220V/2800W
10543	CS PULSANTIERA S2 EK
10544	CS PULSANTIERA S2 EP
10583	TARGHETTA PULSANTIERA S2 EK
10592	RESISTENZA 2 GR. 220V/3200W NICHELATA 2 ELEMENTI
10593	TARGHETTA PULSANTIERA S2 EP
10596	TAPPO CROMATO FIANCO ESTERNO S2/S8/S9
10623	BASE S2 2 GRUPPI
10624	COMPLETAMENTO BASE S2 2 GRUPPI
10625	FASCIONE PORTAGRUPPI S2 2 GRUPPI
10626	BARRA PORTARUBINETTI S2 2 GRUPPI
10627	BACINELLA INOX S2 2 GRUPPI
10629	FORATA SUPERIORE S2 2 GRUPPI
10630	LATERALE INFERIORE ABS NERO S2
10631	LATERALE INFERIORE NERO S2
10633	FIANCO ABS NERO S2
10634	FIANCO INOX DESTRO S2
10637	COMPLETAMENTO INOX FIANCO DESTRO S2
10639	VITE SUPPORTO BARRA RUBINETTI S2
10640	FRONTALE INOX S2 EK 2 GRUPPI
10641	STAFFA SUPPORTO MANOMETRO S2
10642	PANNELLO POSTERIORE INFERIORE S2 2 GRUPPI
10643	CORNICE CROMO MANOPOLA INTERRUTTORE

Cod.	Descrizione
10645	FIANCO INTERNO S2 DX
10646	TUBO SPURGO
10647	CORNICE CROMO X MANOPOLA GAS
10648	STAFFA SUPPORTO PRESSOSTATO S2
10649	TUBO COLLETTORE VAPORE S2 2 GRUPPI
10650	STAFFA SUPPORTO RUBINETTO GAS S2
10651	FRONTALE PULSANTIERA S2 EK
10652	COPERCHIO PULSANTIERA S2 EK
10653	COMPLETAMENTO BACINELLA S2
10654	PIASTRA SUPPORTO SCALDATAZZE S2
10655	BARRA CONTENIMENTO TAZZE S2 2 GRUPPI
10656	STAFFA FISSAGGIO CENTRALINA S2
10657	VITE SUPPORTO COPRISCARICO S2
10658	COPRISCARICO INOX S2 2 GRUPPI
10660	PANNELLO POSTERIORE SUPERIORE S2 2 GRUPPI
10661	TAPPO MANOPOLA VAPORE S2
10662	TAPPO MANOPOLA ACQUA CALDA S2
10663	PULSANTIERA S2 EK
10664	PULSANTIERA S2 EP
10671	CABLAGGIO BASE S2 2 GRUPPI
10678	TUBO DA CALDAIA A RUBINETTO ACQUA S2
10679	DADO ESAGONALE 1/2"
10680	OGIVA 1/2 FORO 1/8
10681	CABLAGGIO SCALDATAZZE S2-S8/S9 COMPACT
10683	COMPLETAMENTO BASE S2 2 GRUPPI + GAS
10684	GRIGLIETTA IN PLASTICA S2
10710	FIANCO INTERNO S2 SX
10711	COMPLETAMENTO INOX FIANCO SINISTRO S2
10712	MANOMETRO DOPPIA SCALA OVALE A SFONDO BIANCO
10714	GRIGLIA PER BACINELLA S2 2 GRUPPI
10792	PORTAFILTRO COMPLETO 2011
10793	MANOPOLA PORTAFILTRO 2011
10794	INSERTO CROMO MANOPOLA PORTAFILTRO 2011
10799	PORTAFILTRO COMPLETO BASSO 2011
10804	STAFFA SUPPORT SCALDATAZZE S2 SPAZIO
10811	CORPO RUBINETTO COMPLETO 3/8 2011
10812	CORPO RUBINETTO 3/8 2011
10813	PIASTRA PROTEZIONE CENTRALINA SCALDATAZZE
10814	FIANCO INOX SINISTRO S2
10816	FIANCO ESTERNO OPALE LUMINESCENTE
10817	STRISCIA LED TRIP COLD WHITE
10818	FRONTALE INOX S2 EP 2 GRUPPI
10819	TAPPO FORI VARIABILI
10820	SUPPORTO INTERRUTTORE CROMATO
10827	ALIMENTATORE SWITCHING 24 VCC
10868	COMPLETAMENTO BARRA RUBINETTI S2 DX
10869	COMPLETAMENTO BARRA RUBINETTI S2 SX
10872	PANNELLO POSTERIORE SUPERIORE S2 SPAZIO
10873	PANNELLO POSTERIORE SUPERIORE S2 3 GRUPPI
10874	PANNELLO POSTERIORE SUPERIORE S2 1 GRUPPO
10875	PANNELLO POSTERIORE INFERIORE S2 SPAZIO
10876	PANNELLO POSTERIORE INFERIORE S2 3 GRUPPI
10877	PANNELLO POSTERIORE INFERIORE S2 1 GRUPPO
10878	BACINELLA INOX S2 SPAZIO
10879	BACINELLA INOX S2 3 GRUPPI
10880	BACINELLA INOX S2 1 GRUPPO
10881	BARRA PORTARUBINETTI S2 SPAZIO
10882	BARRA PORTARUBINETTI S2 3 GRUPPI
10883	BARRA PORTARUBINETTI S2 1 GRUPPO
10887	BASE S2 SPAZIO

Cod.	Descrizione
10888	BASE S2 3 GRUPPI
10889	BASE S2 1 GRUPPO
10890	COMPLETAMENTO BASE S2 SPAZIO
10891	COMPLETAMENTO BASE S2 3 GRUPPI
10892	COMPLETAMENTO BASE S2 1 GRUPPO
10893	COPRISCARICO INOX S2 SPAZIO
10894	COPRISCARICO INOX S2 3 GRUPPI
10895	COPRISCARICO INOX S2 1 GRUPPO
10896	FASCIONE PORTAGRUPPI S2 SPAZIO
10897	FASCIONE PORTAGRUPPI S2 3 GRUPPI
10898	FASCIONE PORTAGRUPPI S2 1 GRUPPO
10899	FORATA SUPERIORE S2 SPAZIO
10900	FORATA SUPERIORE SINISTRA S2 3 GRUPPI
10901	FORATA SUPERIORE S2 1 GRUPPO
10902	FRONTALE INOX S2 SPAZIO EK
10903	FRONTALE INOX S2 EK 3 GRUPPI
10904	FRONTALE INOX S2 EK 1 GRUPPO
10905	FRONTALE INOX S2 SPAZIO EP
10906	FRONTALE INOX S2 EP 3 GRUPPI
10907	FRONTALE INOX S2 EP 1 GRUPPO
10908	BARRA CONTENIMENTO TAZZE S2 SPAZIO
10909	BARRA CONTENIMENTO TAZZE S2 3 GRUPPI
10910	BARRA CONTENIMENTO TAZZE S2 1 GRUPPO
10911	GRIGLIA PER BACINELLA S2 SPAZIO
10912	GRIGLIA PER BACINELLA S2 3 GRUPPI
10913	GRIGLIA PER BACINELLA S2 1 GRUPPO
10914	TUBO COLLETTORE VAPORE S2 SPAZIO
10915	TUBO COLLETTORE VAPORE S2 3 GRUPPI
10926	FORATA SUPERIORE DESTRA S2 3 GRUPPI
10927	COMPLETAMENTO BASE S2 3 GRUPPI + GAS
10934	TUBO ALIMENTAZIONE GRUPPO S2 SPAZIO EK
10935	TUBO ALIMENTAZIONE GRUPPO S2 SPAZIO EP
10936	CABLAGGIO BASE S2 1 GRUPPO
10937	CABLAGGIO BASE S2 SPAZIO
10938	CABLAGGIO BASE S2 3 GRUPPI
10939	CABLAGGIO PULSANTIERA S2 1 GRUPPO EK
10940	CABLAGGIO PULSANTIERA S2 2 GRUPPI EK
10941	CABLAGGIO PULSANTIERA S2 3 GRUPPI EK
10942	CABLAGGIO CONTATORE VOLUMETRICO S2 1 GRUPPO EK
10943	CABLAGGIO CONTATORE VOLUMETRICO S2 2 GRUPPI EK
10944	CABLAGGIO CONTATORE VOLUMETRICO S2 3 GRUPPI EK
10956	TUBO DA CALDAIA A RUBINETTO ACQUA S2 SPAZIO
10957	POMOLO M6 X 16
10988	SUPPORTO COLLETTORI NAIL D.9MM
10990	CONTENIMENTO ANTERIORE TAZZE 1 GR. S2
11113	GRIGLIETTA IN PLASTICA S2 SPAZIO
11147	INTERRUTTORE A TRE POSIZIONI 32A.
11284	PORTAFILTRO COMPLETO PER CAPSULA CON SUPPORTO
11300	PORTAFILTRO COMPLETO PER CAPSULA 31,5 x 25 CON SUPPORTO
11357	PIEDINO ROTONDO M10 H130



La Spaziale S.p.A.

**Via E. Duse, 8
40033 Casalecchio di Reno
Bologna - (Italy)
Tel. +39 051 611.10.11
Fax +39 051 611.10.40**

**E-mail: info@laspaziale.com
Web Site: www.laspaziale.com**