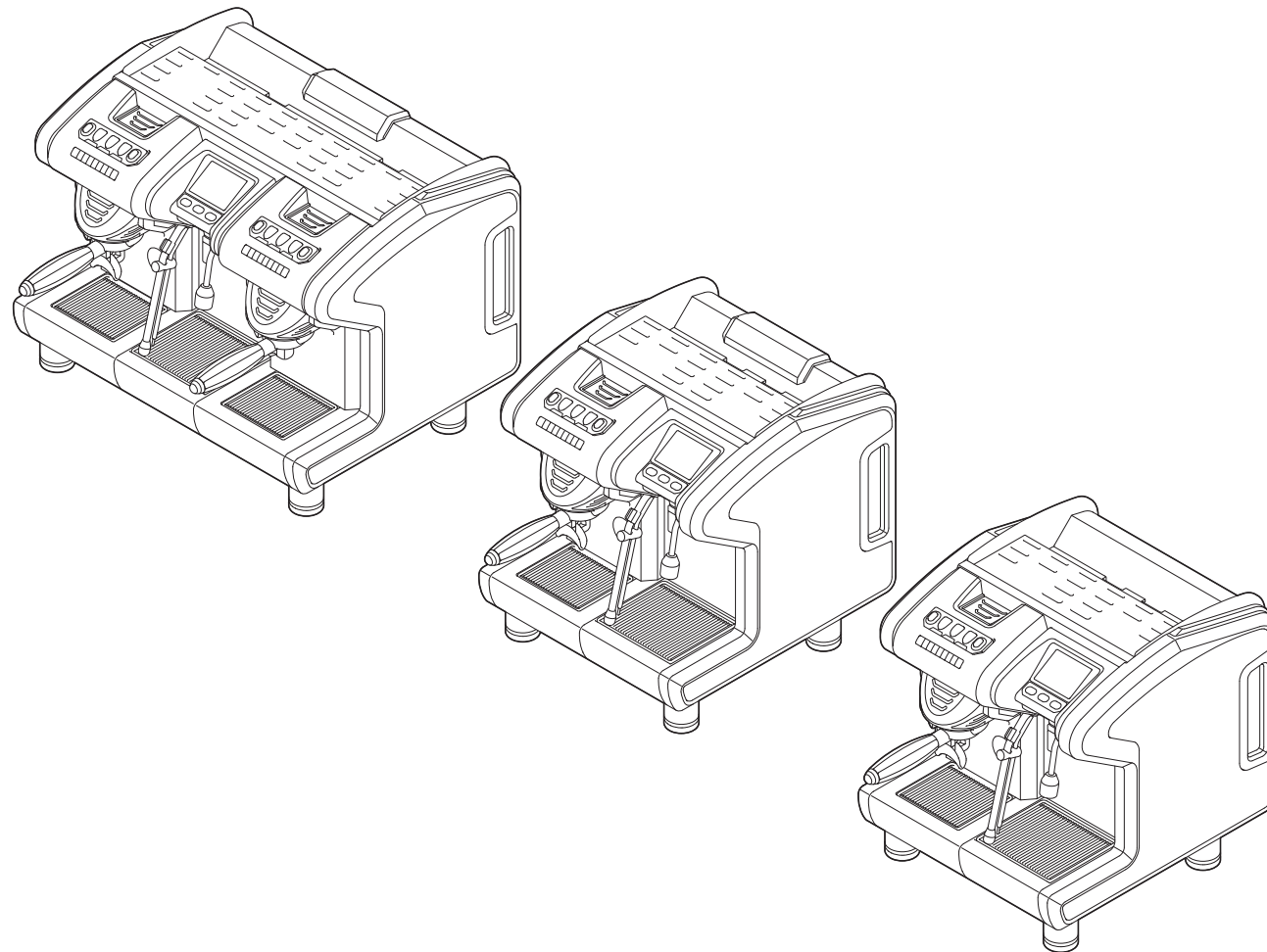




espresso coffee machines



**S11**

MELODIA - MINIBRIO - BRIO

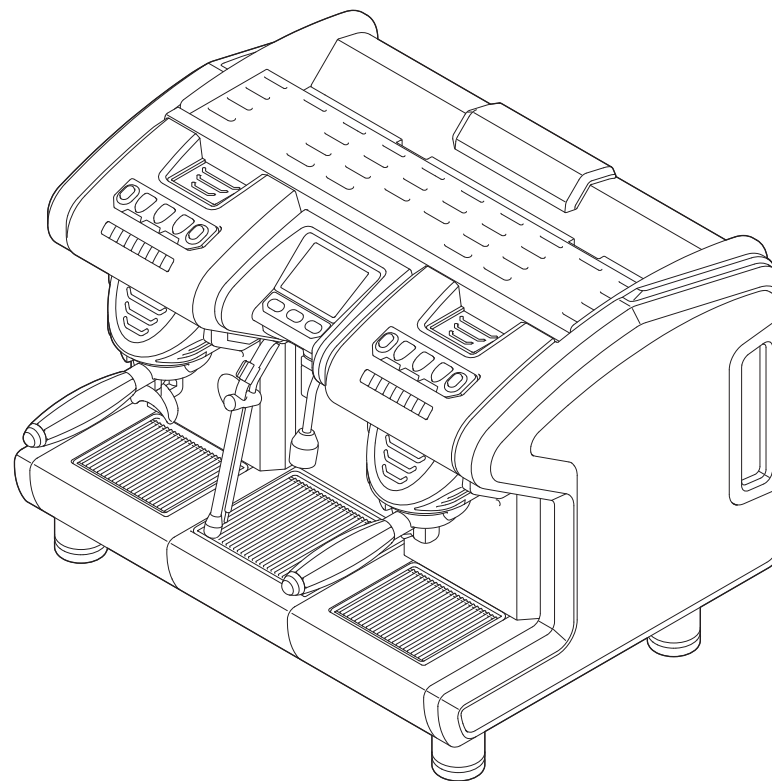
CATALOGO PARTI DI RICAMBIO • SPARE PARTS LIST

MNR 001-S11  
Rev. 00 Ed. 10/2022





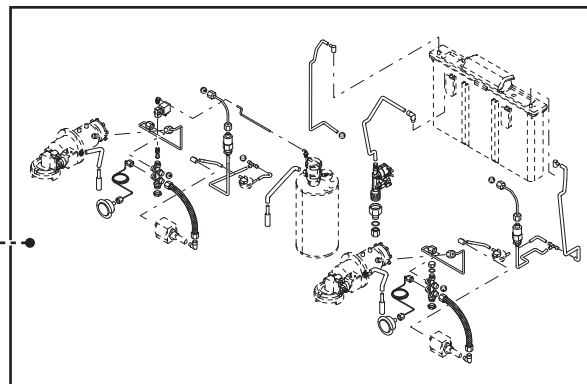
espresso coffee machines



**S11**  
MELODIA

CATALOGO PARTI DI RICAMBIO • SPARE PARTS LIST

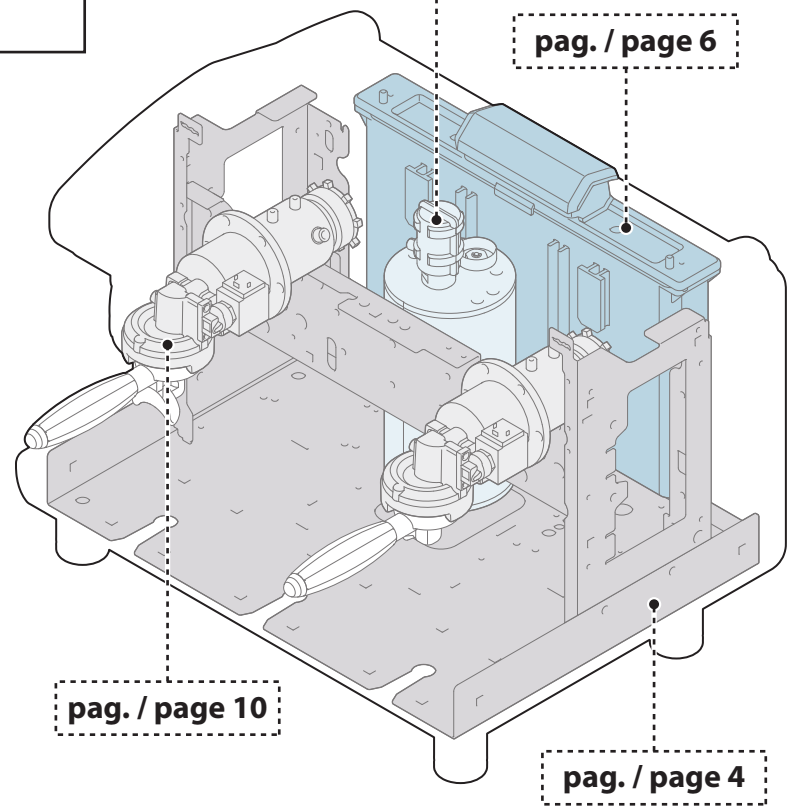
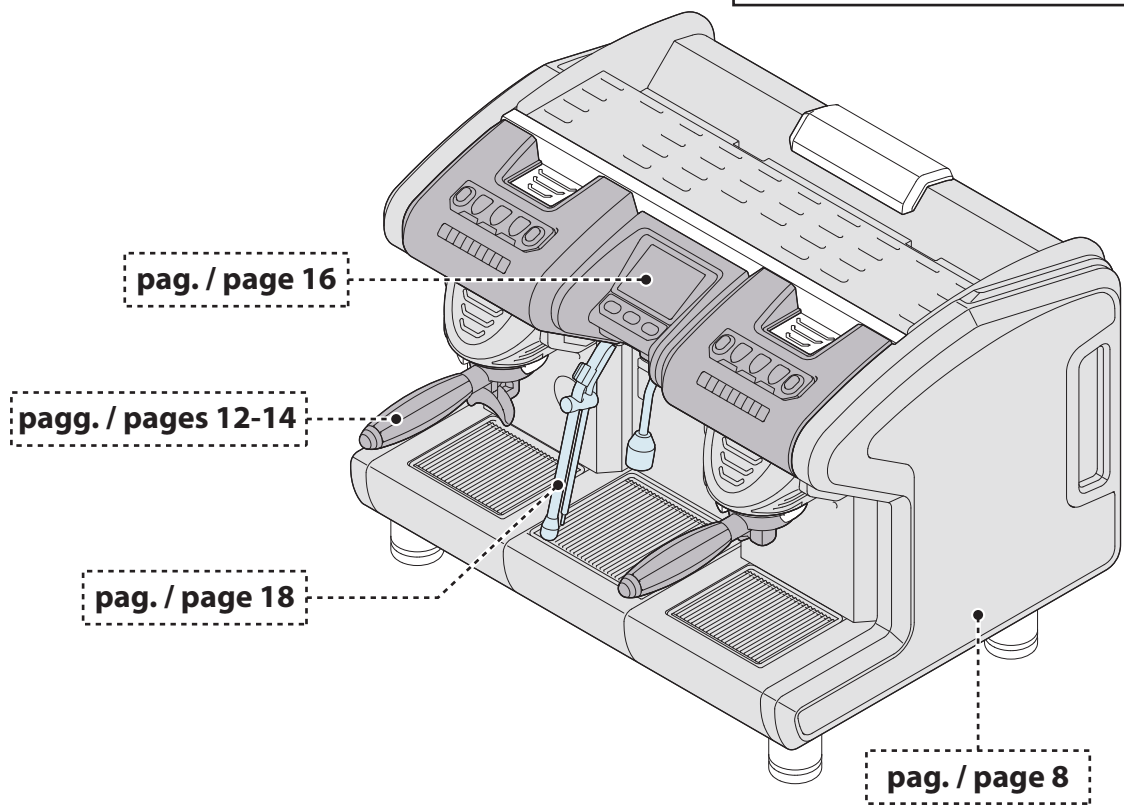




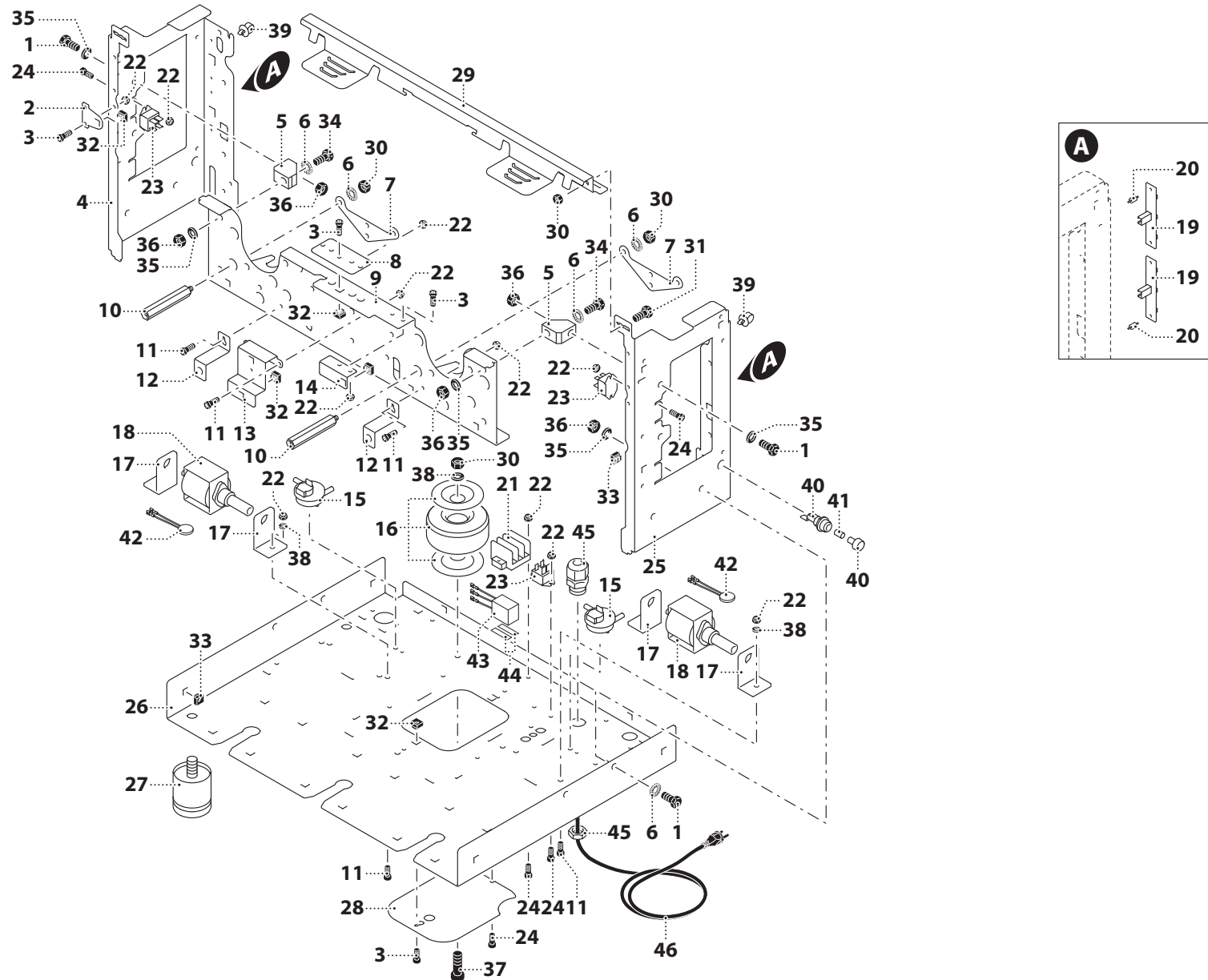
pag. / page 20

pag. / page 18

pag. / page 6

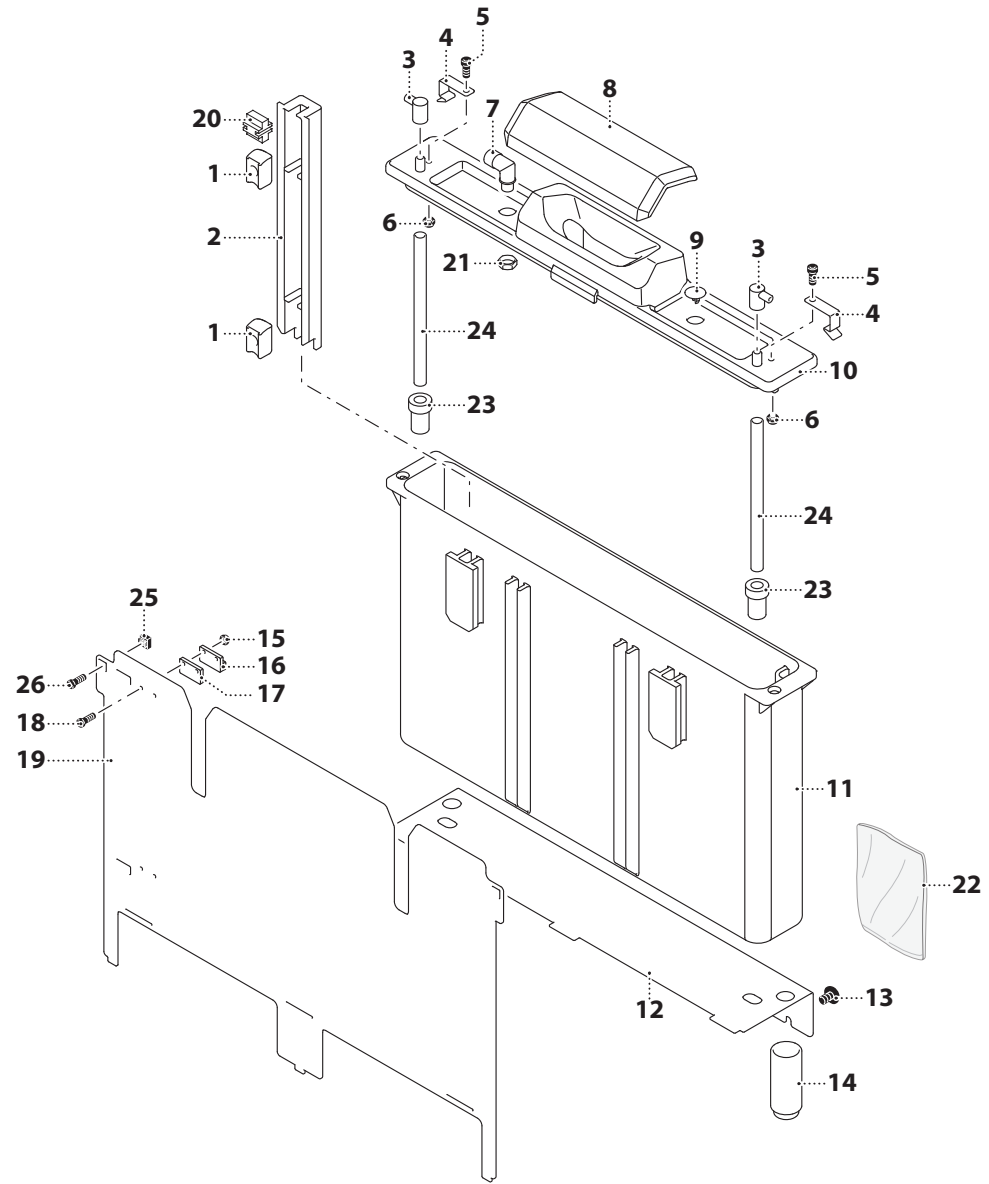


STRUTTURA DI BASE • BASE STRUCTURE





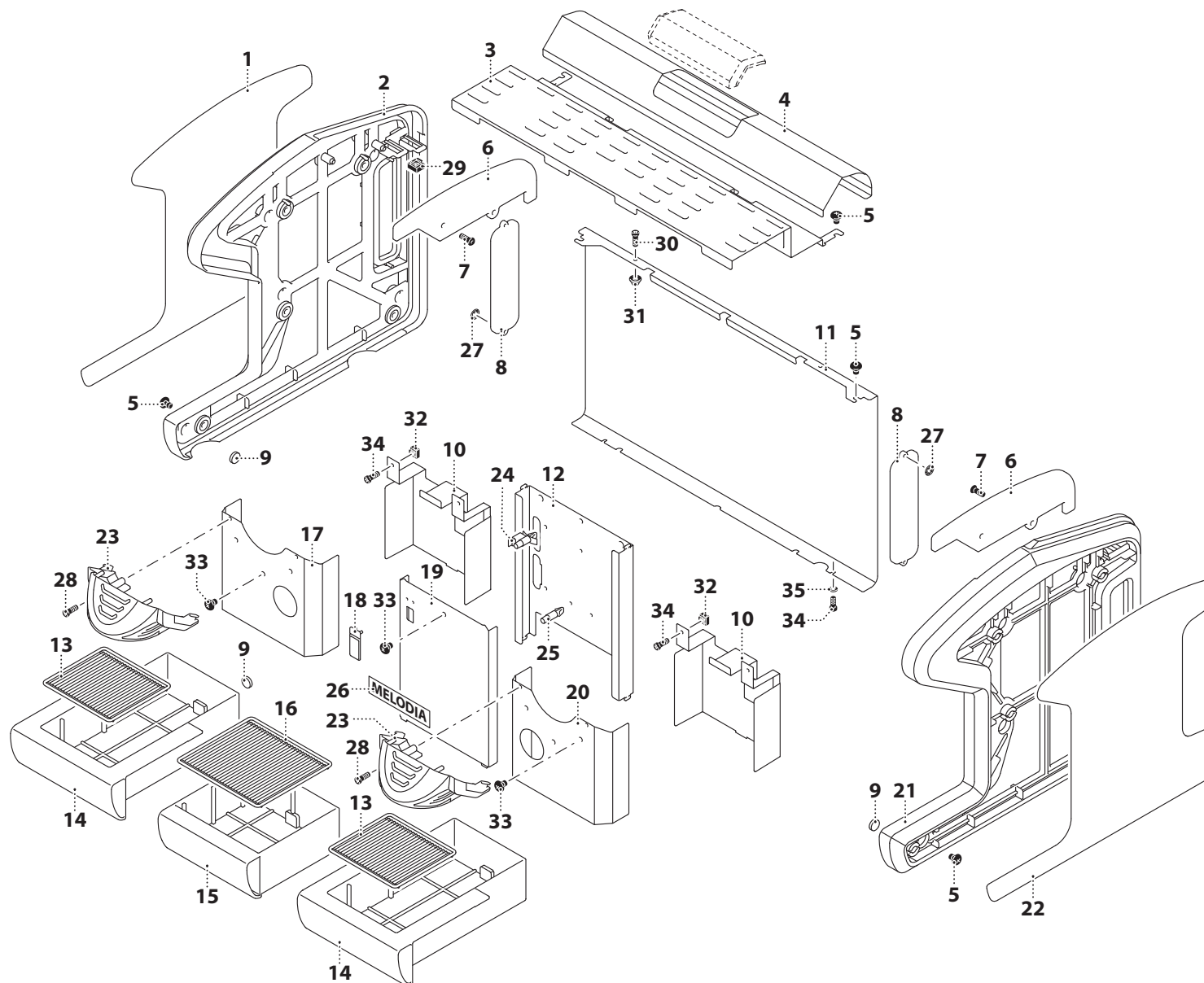
SERBATOIO • TANK





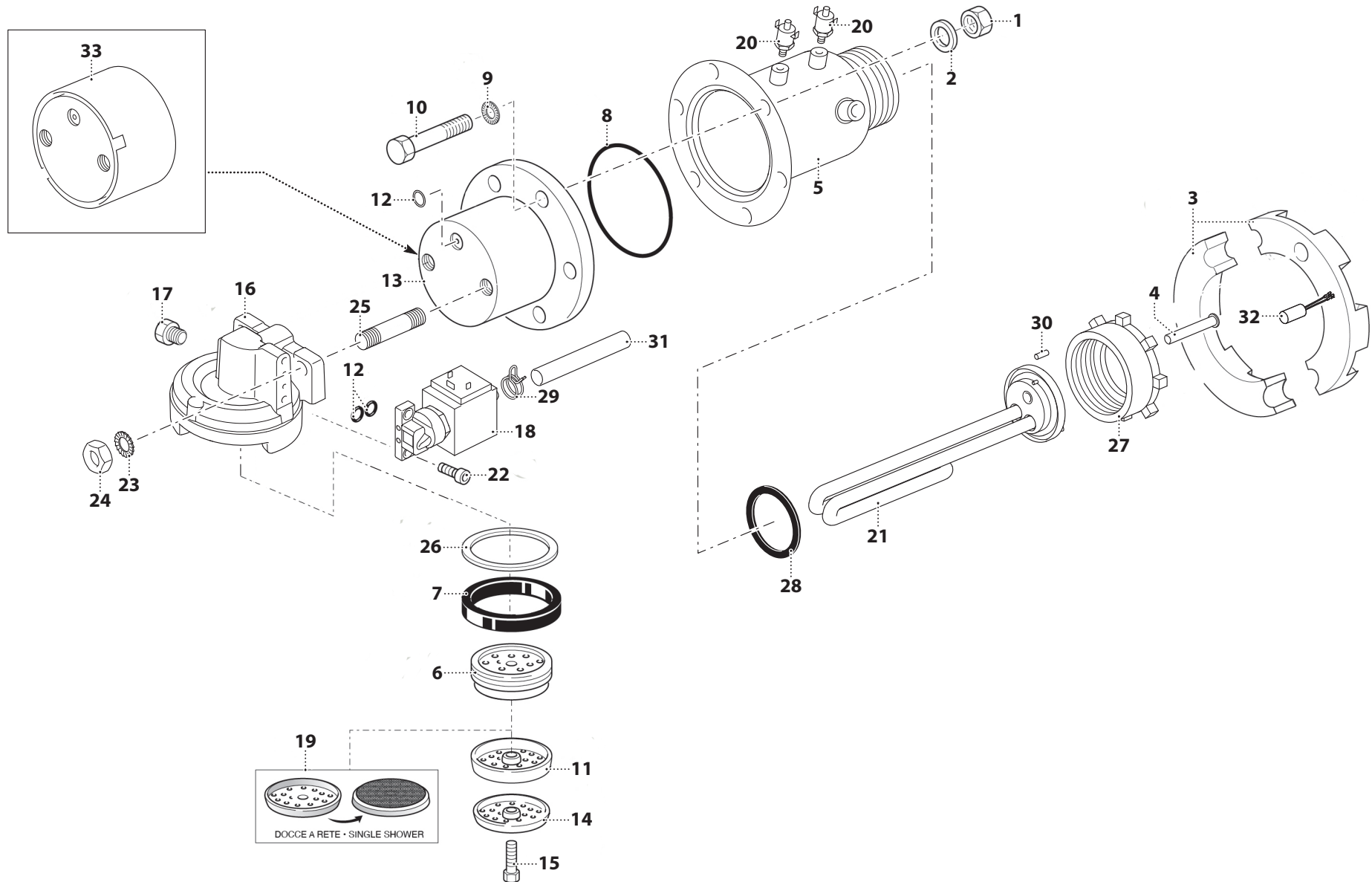


CARROZZERIA • BODY



N°	COD.	DESCRIZIONE	DESCRIPTION
1	15425	INSERTO INOX SX PER FIANCO ESTERNO	LH STAINLESS STEEL INSERT FOR EXTERNAL SIDE
2	15417	FIANCO ESTERNO ABS SX BIANCO	ABS EXTERNAL LEFT SIDE PANEL WHITE
2	15420	FIANCO ESTERNO ABS SX NERO	ABS EXTERNAL LEFT SIDE PANEL BLACK
3	15447	GRIGLIA APPOGGIATAZZE SUPERIORE	UPPER CUP HOLDER GRID
4	15345	COPERTURA POSTERIORE SUPERIORE	REAR UPPER COVERING
5	8022	VITE TBL KOMBI M6X10 ZINCATA	GALVANIZED SCREW TBL KOMBI M6X10
6	12860	VETRINA LATERALE	SIDE GLASS
7	1937	VITE TC A CROCE AUTOFILETTANTE 3,9 X 9,5	SELF-TAPPING SCREW TC 3.9 X 9.5
8	12861	VETRINO ISPEZIONE SERBATOIO ACQUA	WATER TANK INSPECTION GLASS
9	12886	MAGNETE NEODIMIO CILINDRICO D.8	CYLINDRICAL NEODYMIUM MAGNET D.8
10	15244	PROTEZIONE VANO BACINELLA	TRAY GUARD
11	15344	PANNELLO POSTERIORE INOX	STAINLESS STEEL REAR PANEL
12	12830	PIASTRA SUPPORTO CENTRALINA POTENZA	POWER CONTROL UNIT SUPPORT PLATE
13	12838	GRIGLIA BACINELLA CAFFE'	COFFEE DRIP TRAY GRID
14	12862	BACINELLA CAFFE'	DRIP TRAY COFFEE
15	12864	BACINELLA SERVIZI	DRIP TRAY
16	12839	GRIGLIA BACINELLA SERVIZI	HOT WATER DRIP TRAY GRID
17	15238	PIASTRA INOX SOTTOGRUPPO	STAINLESS SUPPORT PLATE
18	11511	TAPPO CONNETTORE USB	USB PLUG COVER
19	15248	PROTEZIONE CENTRALINA POTENZA	POWER CONTROL UNIT PROTECTION
20	15239	PIASTRA INOX SOTTOGRUPPO DX	HOT WATER SV SUPPORT STAINLESS STEEL PLATE
21	15419	FIANCO ESTERNO ABS DX NERO	ABS EXTERNAL RIGHT SIDE PANEL BLACK
21	15418	FIANCO ESTERNO ABS DX BIANCO	ABS RIGHT SIDE PANEL WHITE
22	15424	INSERTO INOX DX PER FIANCO ESTERNO	RH STAINLESS STEEL INSERT FOR EXTERNAL SIDE
23	15279	COPERTURA GRUPPO	GROUP CAP
24	9868	DISTANZIATORE CIRCUITO TYPEA	CIRCUIT SPACER TYPEA
25	12947	DISTANZIALE APPOGGIO CENTRALINA	SUPPORT CONTROL UNIT SPACER
26	15627	ADESIVO MELODIA	MELODIA LABEL
27	1243	ANELLO FISSAGGIO PIASTRINA VETRO LIVELLO	FASTENING RING FOR LEVEL GLASS PLATE
28	8823	VITE TC M3X10	SCREW TC M3X10
29	1749	DADO A GABBIA M6	CAGE NUT M6
30	669	VITE TESTA CIL. CAVA ESAGONALE 4X10 INOX	STAINLESS STEEL SCREW 4X10 TCCE
31	5686	DADO FLANGIATO M4 4.8 ZINCATO	GALVANIZED FLANGE NUT M4 4.8
32	9887	DADO IN GABBIA M4	CAGE NUT M4
33	15632	VITE	SCREW
34	2333	VITE TESTA CILINDRICA A CROCE 4X12	HEAD CAP SCREW TC 4X12
35	1849	RONDELLA	WASHER

GRUPPO EROGATORE • DELIVERY GROUP

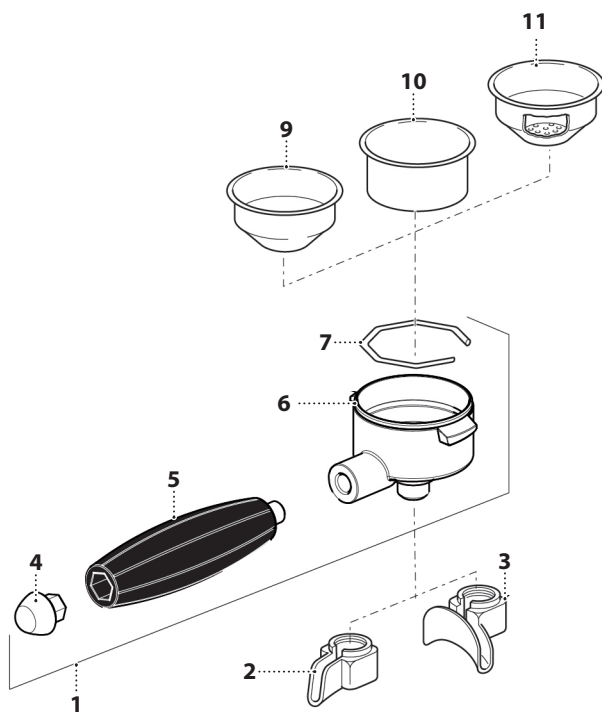


### GRUPPO EROGATORE • DELIVERY GROUP

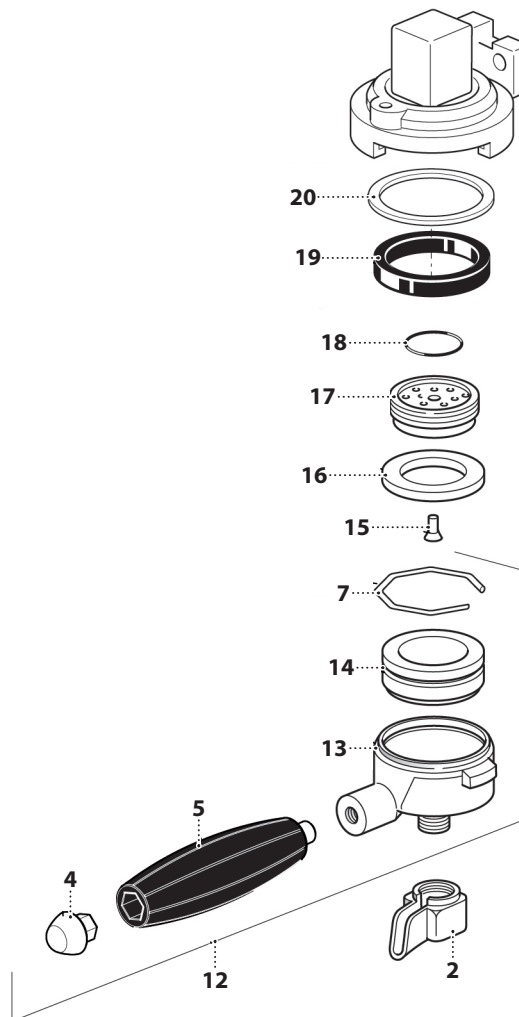
N°	COD.	DESCRIZIONE	DESCRIPTION
1	1744	DADO ESAGONALE M8	HEX NUT M8
2	416	RONDELLA PIANA DIAMETRO 8 ZINCATA	GALVANIZED FLAT WASHER D.8
3	407	SEMIANELLO ALLUMINIO	ALUMINIUM HALF-RING
4	7483T	TUBO POZZETTO SONDA	DRAIN PIPE FOR PROBE
5	15246T	CALDAIETTA CAFFE' T.E.A.	BOILER COFFE' T.E.A.
6	1941	PORTADOCCHETTE IN OTTONE H=11	BRASS SHOWER HOLDER H=11
6	641	PORTA DOCCHETTA OTTONE H=13 (STD)	SHOWERHEAD HOLDER H=13 (STD)
6	1942	PORTADOCCHETTE IN OTTONE H=15 (ALTO)	BRASS SHOWER HOLDER H=15 (HIGH)
7	1939	GUARNIZIONE SOTTOCOPPA SPESSORE 6,3 MM (STD)	GROUPHEAD GASKET THICK. 6.3 MM (STD)
7	1968	GUARNIZIONE SOTTOCOPPA SPESSORE 6,7 MM	GROUP HEAD GASKET THICK. 6.7 MM
8	2417	GUARNIZIONE OR GRUPPO VITON	GROUP VITON O-RING
9	417	ROSETTA DENTELLATA DIAMETRO 8	TOOTH WASHER EXT. D.8
10	418	VITE TESTA ESAGONALE 8X45 ZINCATA	GALVANIZED HEX SCREW 8X45
11	2908	DOCCHETTA	UPPER SHOWER
12	625	GUARNIZIONE OR 105 VITON MAGGIORATA	STRONGER O-RING 105 VITON
13	1222T	CAMPANA GRUPPO TEATA	GROUP HEAD BELL ( T.E.A.)
14	2909	CONTRODOCCIA	LOWER SHOWER
15	643	VITE TE 5X25 INOX	STAINLESS STEEL HEX 5X25 SCREW
16	15271	CORPO GRUPPO	GROUP BODY
17	490	TAPPO 1/8" M	PLUG 1/8 M
18	15272	ELETTROVALVOLA 3 VIE 24 VAC 90°	3-WAYS SOLENOID VALVE 24VAC 90°
19	2578	DOCCHETTA A RETE	NET SHOWER
20	6687	TERMOSTATO SICUREZZA X PROFF.LE	SAFETY THERMOSTAT
21	7201	RESISTENZA 230V./1250W	HEATING ELEMENT 230V./1250W
21	7476	RESISTENZA 110V/800W	HEATING ELEMENT 110V/800W
22	15293	VITE M5X14	SCREW M5X14
23	2283	RONDELLA DENTELLATA DIAMETRO 12	TOOTH WASHER Ø 12 MM
24	1219	DADO M10X1,25	M10X1,25 NUT
25	1218	PRIGIONIERO 10 X 35	SCREW STUD 10 X 35
26	638	GUARNIZIONE SPESSORE 0,5 MM	0.5 MM GASKET
26	639	GUARNIZIONE SPESSORE 1 MM	1 MM GASKET
27	7387	GHIERA M52X1,5 PER SCAMBIATORE	RING NUT M52X1,5 FOR HEAT EXCHANGER
28	7418	GUARNIZIONE OR 2.131 FKM 70	O'RING 2.131 FKM 70
29	8351	MOLLA BIFILARE DIAMETRO 12	DOUBLE CLAMP D=12
30	11622	SPINA TEMP. 2X6	TEMP. PIN 2X6
31	1377	TUBO SILICONE 7 X 1	SILICON HOSE 7 X 1
32	15299	SONDA TEMPERATURA CALDAIETTA CAFFE'	BOILER CAFFE' TEMPERATURE PROBE
33	15615	FASCIA COIBENTAZIONE CAMPANA GRUPPO	GROUP BELL INSULATION BAND

PORTAFILTRO • PORTAFILTER

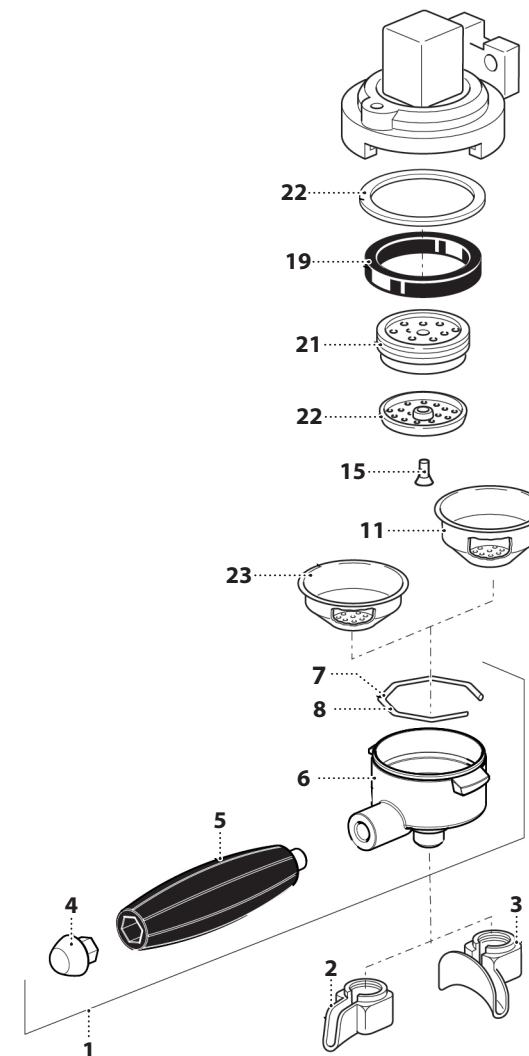
PORTAFILTRO  
PORTAFILTER



PORTAFILTRO PER CAPSULA F.A.P  
F.A.P. CAPSULE PORTAFILTER



PORTAFILTRO PER CIALDA  
POD PORTAFILTER

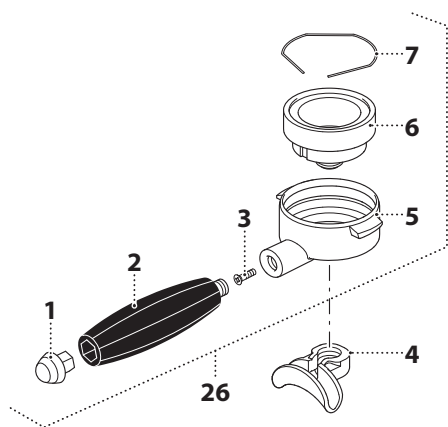


### PORTAFILTRO • PORTAFILTER

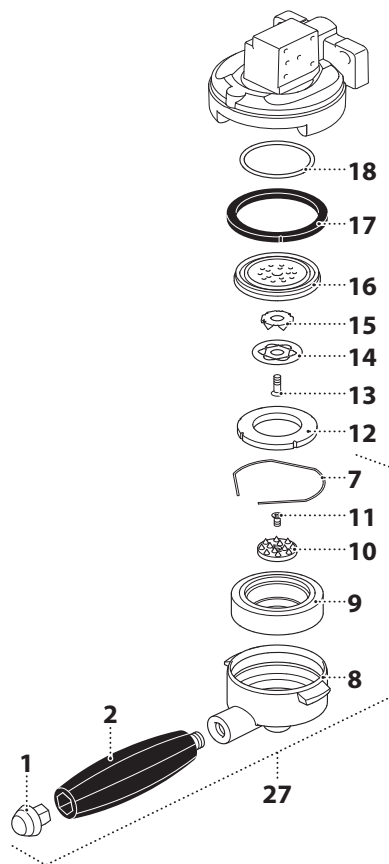
N°	COD.	DESCRIZIONE	DESCRIPTION
1	10792	PORTAFILTRO COMPLETO 2011	COMPLETE PORTAFILTER 2011
1	10799	PORTAFILTRO COMPLETO BASSO 2011	COMPLETE SHORT PORTAFILTER 2011
1	12387	PORTAFILTRO COMPLETO 2011 (GOLD)	COMPLETE PORTAFILTER 2011 (GOLD)
2	656	BECCUCCIO UN CAFFE	1-CUP SPOUT
3	654	BECCUCCIO DUE CAFFE	2-CUPS SPOUT
4	10794	INSERTO CROMO MANOPOLA PORTAFILTRO	CHROMED INSERT FOR PORTAFILTER KNOB
4	12339	INSERTO MANOPOLA PORTAFILTRO (GOLD)	PORTAFILTER HANDLE INSERT (GOLD)
5	10793	MANOPOLA PORTAFILTRO	PORTAFILTER KNOB
6	2891	PORTAFILTRO CROMATO (STD)	SHORT CHROMED PORTAFILTER (STD)
6	5029	PORTAFILTRO CROMATO (BASSO)	CHROMED SHORT PORTAFILTER (SHORT)
7	649	MOLLA FERMA FILTRO 1,2 MM	FILTER STOP SPRING 1.2 MM
8	13421	MOLLA FERMA FILTRO Ø 1,4 MM (CIALDA SINGOLA)	FILTER STOP SPRING Ø 1,4 MM (SINGLE POD)
9	647	FILTRO CIECO	BLIND FILTER
10	645	FILTRO 2 CAFFE` (STD)	2-CUPS FILTER (STD)
10	1943	FILTRO 2 CAFFE` (BASSO)	2-CUPS FILTER (SHORT)
10	2266	FILTRO 2 CAFFE` (FORI PICCOLI)	2-CUPS FILTER (SMALL HOLES)
11	646	FILTRO 1 CAFFE` (STD)	1-CUP FILTER (STD)
11	1944	FILTRO 1 CAFFE` (FORI PICCOLI)	1-CUP FILTER (SMALL HOLES)
11	1945	FILTRO 1 CAFFE` (BASSO)	1-CUP FILTER (SHORT)
12	11284	PORTAFILTRO COMPLETO PER CAPSULA CON SUPPORTO	COMPLETE PORTAFILTER FOR CAPSULE WITH SUPPORT
13	9945	CORPO PORTAFILTRO PER CAPSULA	PORTAFILTER BODY FOR CAPSULE
14	10013	SUPPORTO CAPSULA FAP	SUPPORT FOR CAPSULE FAP
15	4571	VITE INOX 5X20	STAINLESS STEEL SCREW 5X20
16	9978	GUARNIZIONE PER CAPSULA FAP	GASKET FOR CAPSULE FAP
17	9980	GUARNIZIONE PER CAPSULA FAP	GASKET FOR CAPSULE FAP
18	1631	GUARNIZIONE 3125 OR 31.42X2.62	O-RING 3125 31.42X2.62
19	1968	GUARNIZIONE SOTTOCOPPA SPESSORE 6,7 MM	GROUP HEAD GASKET THICK. 6.7 MM
19	1939	GUARNIZIONE SOTTOCOPPA SPESSORE 6,3 MM (STD)	GROUPHEAD GASKET THICK. 6.3 MM (STD)
20	638	GUARNIZIONE SPESSORE 0,5 MM	0.5 MM GASKET
20	639	GUARNIZIONE SPESSORE 1 MM	1 MM GASKET
21	4570	PORTADOCLETTE PER CIALDA	SHOWER HOLDER FOR COFFEE POD
22	4562	DIFFUSORE PER CAPSULA	DISPERSOR BLOCK FOR CAPSULE
23	4561	FILTRO PER CIALDA (SINGOLA)	COFFEE POD FILTER (SINGLE)

PORTAFILTRO • PORTAFILTER

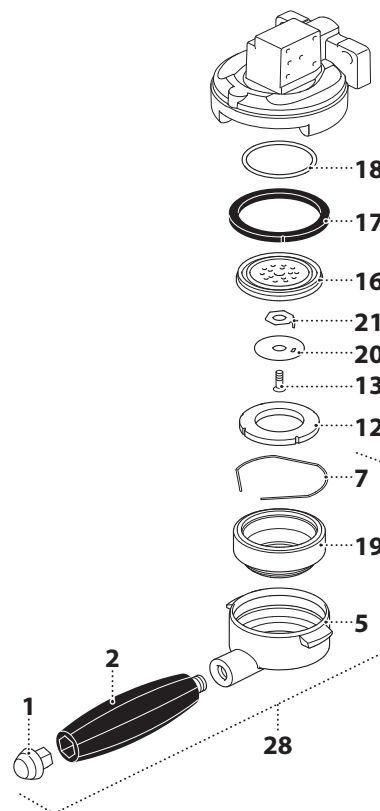
**PORTAFILTRO CAPSULA DOPPIA F.A.P.  
F.A.P. DOUBLE CAPSULE PORTAFILTER**



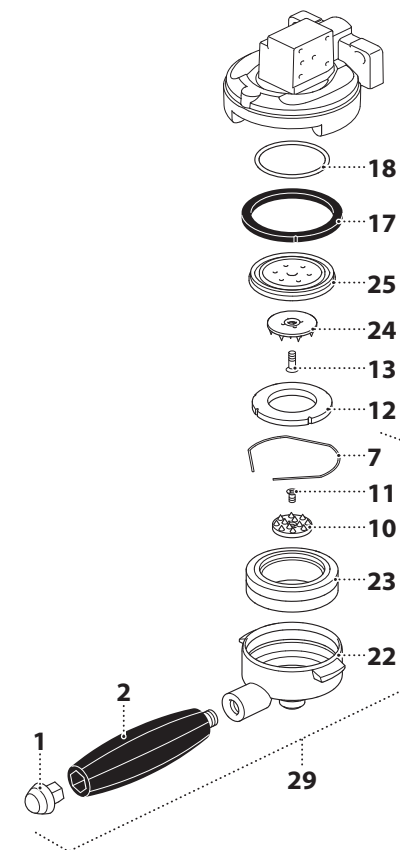
**PORTAFILTRO CAPSULA A MODO MIO  
A MODO MIO CAPSULE PORTAFILTER**



**PORTAFILTRO CAPSULA DOLCE GUSTO  
DOLCE GUSTO CAPSULE PORTAFILTER**



**PORTAFILTRO CAPSULA LAVAZZA BLUE  
LAVAZZA BLUE CAPSULE PORTAFILTER**

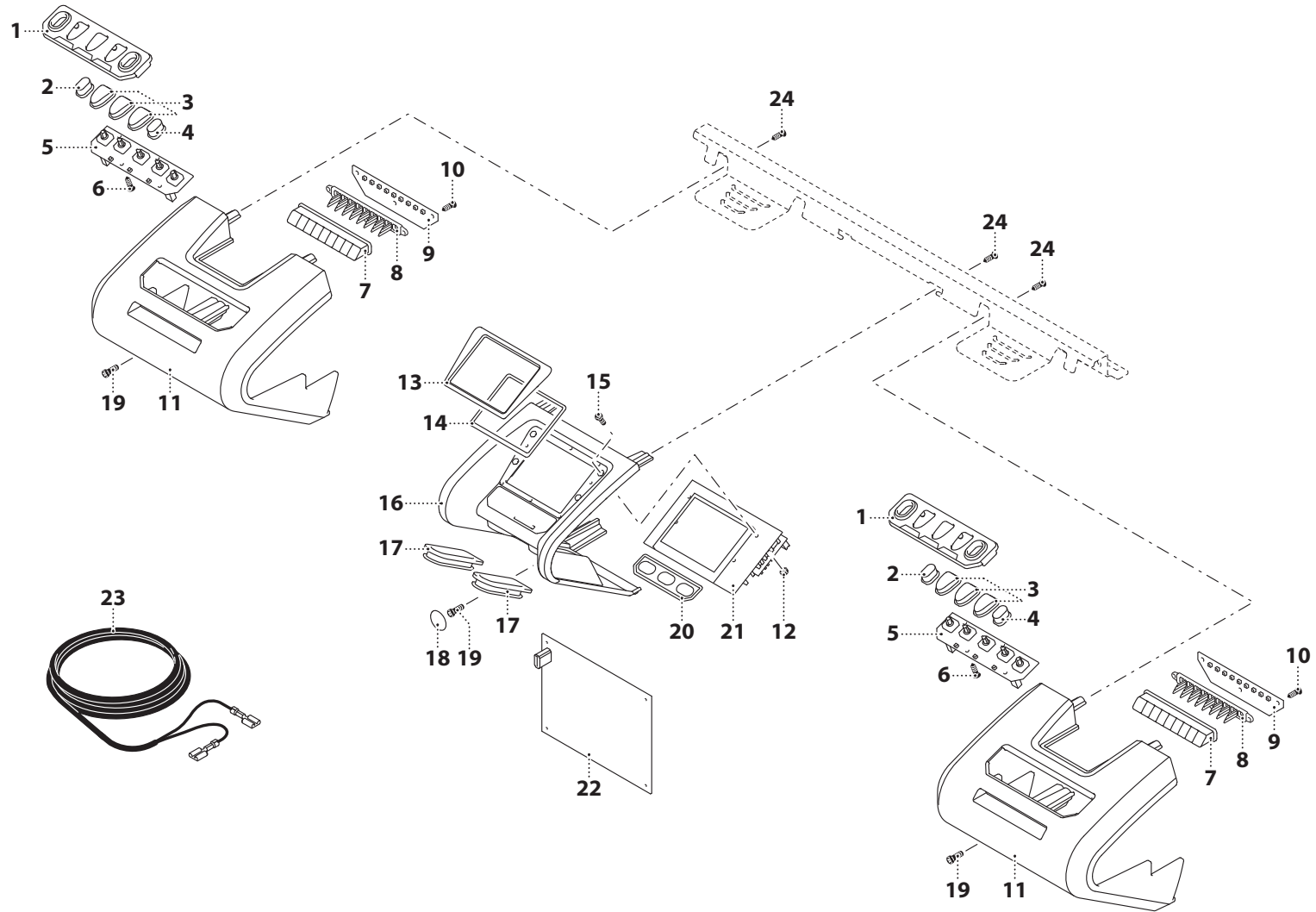




### PORTAFILTRO • PORTAFILTER

N°	COD.	DESCRIZIONE	DESCRIPTION
1	10794	INSERTO CROMO MANOPOLA PORTAFILTRO	CHROMED INSERT FOR PORTAFILTER KNOB
2	10793	MANOPOLA PORTAFILTRO	PORTAFILTER KNOB
3	8903	VITE TC SVASATA 4X12 INOX	STAINLESS STEEL SCREW 4X12 COUNTERSUNK CROSS HEAD
4	654	BECCUCCIO DUE CAFFE	2-CUPS SPOUT
5	12792	PORTAFILTRO	PORTAFILTER
6	12794	SUPPORTO CAPSULA DOPPIA	DOUBLE CAPSULE SUPPORT
7	649	MOLLA FERMA FILTRO 1,2 MM	FILTER STOP SPRING 1.2 MM
8	9945	CORPO PORTAFILTRO PER CAPSULA	PORTAFILTER BODY FOR CAPSULE
9	12550	SUPPORTO ALLUMINIO	ALUMINIUM SUPPORT
10	12551	FORATORE INOX 12 PUNTE	12 POINTS STAINLESS STEEL DRILL
11	609	VITE INOX 3X8 TESTA SVASATA	STAINLESS STEEL SCREW 3X8 COUNTERSUNK CROSS HEAD
12	11745	GUARNIZIONE PER CAPSULA 6MM	GASKET FOR CAPSULE 6MM
13	4571	VITE INOX 5X20	STAINLESS STEEL SCREW 5X20
14	12547	PIATTELLO PER FORATORE SUPERIORE	UPPER DRILLING PLATE
15	12548	FORATORE SUPERIORE	UPPER PERFORATOR
16	11744	DIFFUSORE PER CAPSULA	DISPERSOR BLOCK FOR CAPSULE
17	1939	GUARNIZIONE SOTTOCOPPA SPESSORE 6,3 MM (STD)	GROUPHEAD GASKET THICK. 6.3 MM (STD)
18	7418	GUARNIZIONE OR 2.131 FKM 70	O'RING 2.131 FKM 70
19	15505T	SUPPORTO CAPSULA DOLCE GUSTO	DOLCE GUSTO CAPSULE SUPPORT
20	15506	PIATTELLO PER FORATORE SUPP.CAPSULA DOLCEGUSTO	UPPER DRILLING PLATE DOLCEGUSTO CAPSULE
21	15507	FORATORE SUPP CAPSULA DOLCEGUSTO	SUPP DRILL DOLCEGUSTO CAPSULE
22	12552	CORPO PORTAFILTRO CAPSULA ESPRESSO ITALY	PORTAFILTER BODY FOR ESPRESSO ITALY CAPSULE
23	12549	SUPPORTO CAPSULA ESPRESSO ITALESPIRESS	SUPPORT ESPRESSO ITALESPIRESS CAPSULE
24	14093	FORATORE SUPERIORE INOX LAVAZZA BLUE	UPPER STAINLESS STEEL DRILL LAVAZZA BLUE
25	14095	DIFFUSORE PER CAPSULA LAVAZZA BLUE	DISPERSOR BLOCK FOR LAVAZZA BLUE CAPSULE
26	12804	PORTAFILTRO CAPSULA DOPPIA F.A.P	F.A.P. DOUBLE CAPSULE PORTAFILTER
27	12557	PORTAFILTRO CAPSULA A MODO MIO	A MODO MIO CAPSULE PORTAFILTER
28	15513	PORTAFILTRO CAPSULA DOLCE GUSTO	DOLCE GUSTO CAPSULE PORTAFILTER
29	12558	PORTAFILTRO CAPSULA LAVAZZA BLUE	LAVAZZA BLUE CAPSULE PORTAFILTER

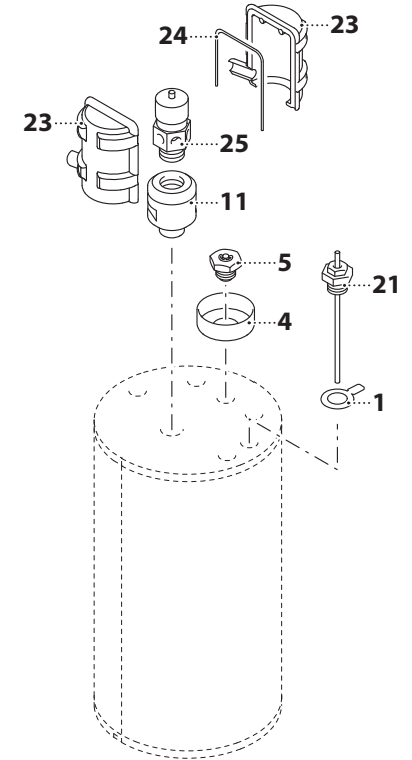
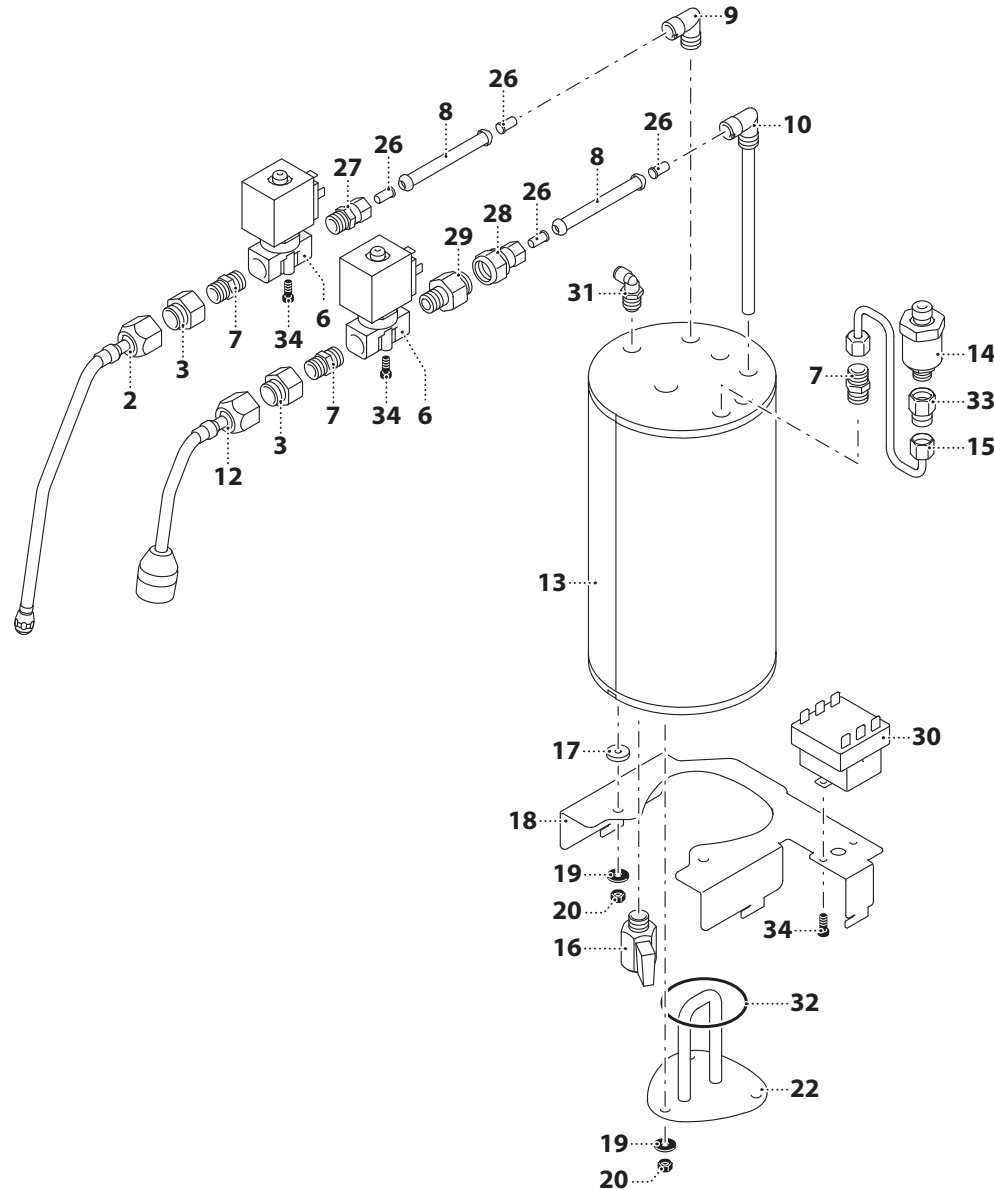
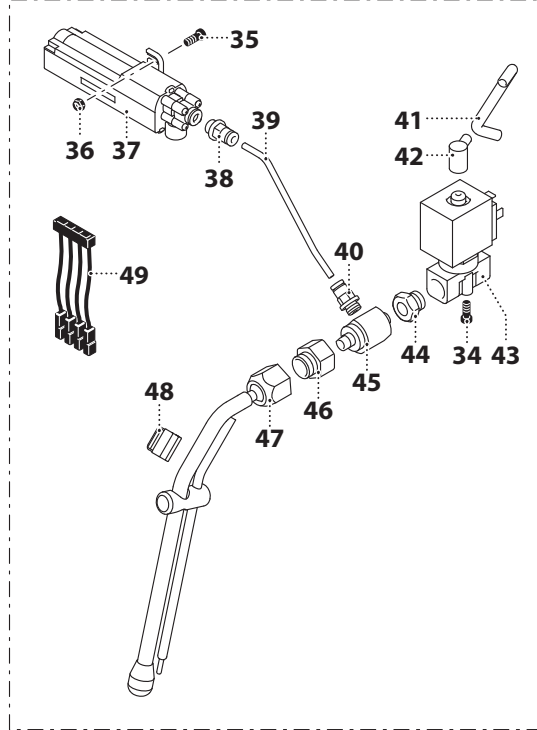
PULSANTIERA - DISPLAY • PUSH-BUTTON PANEL - DISPLAY





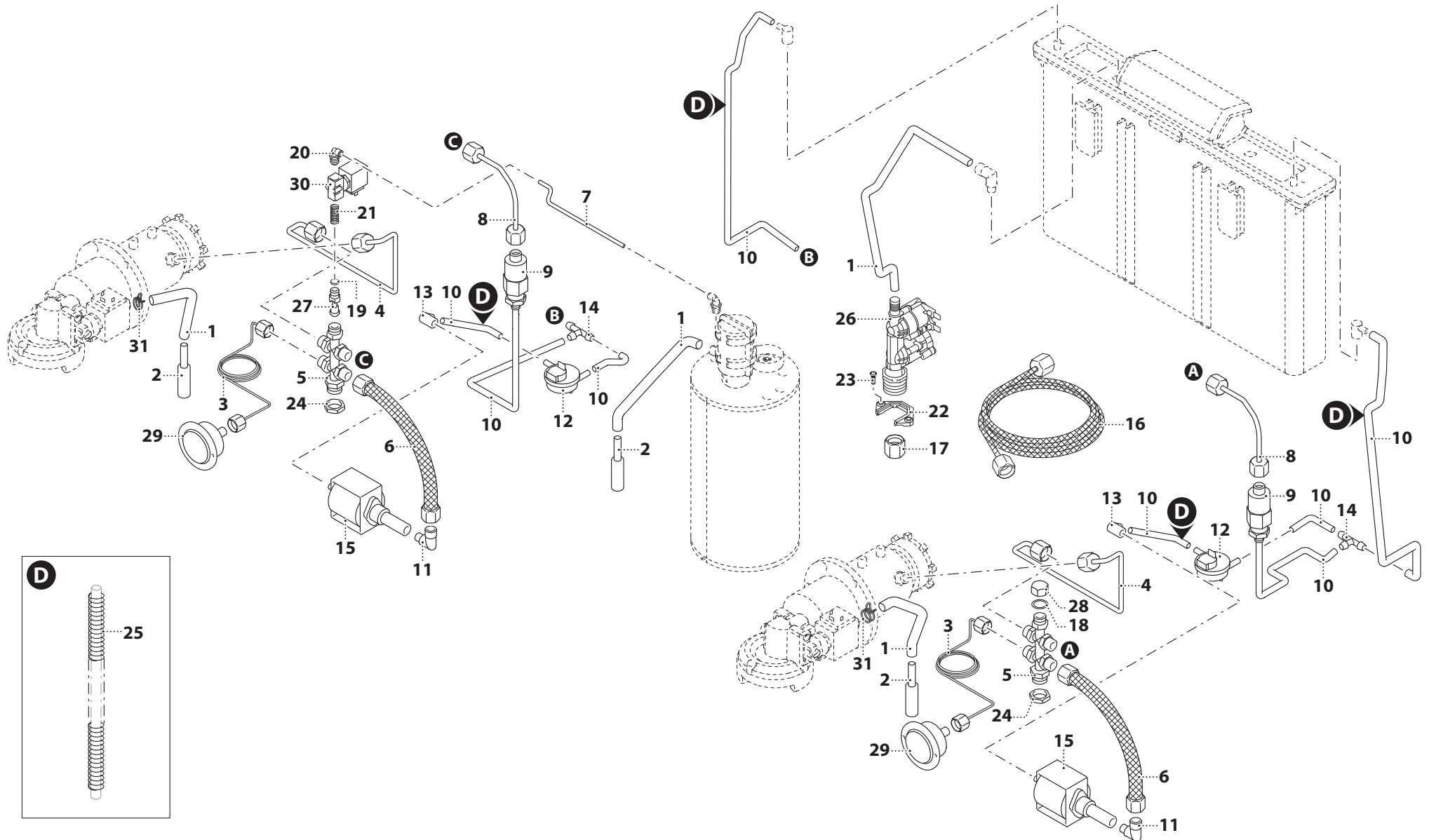
BOILER SERVIZI • STEAM AND HOT WATER BOILER

M.A.T.





IMPIANTO IDRICO • WATER SYSTEM



### IMPIANTO IDRICO • WATER SYSTEM

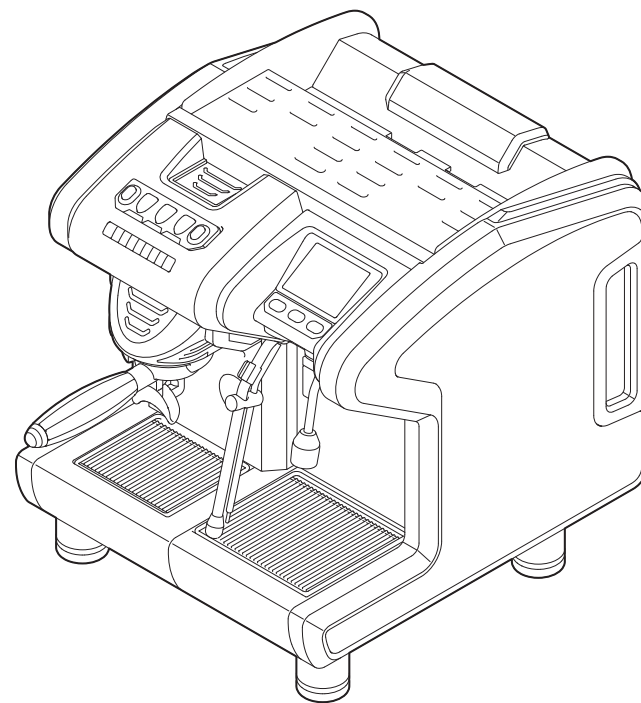
N°	COD.	DESCRIZIONE	DESCRIPTION
1	1377	TUBO SILICONE 7 X 1	SILICON HOSE 7 X 1
2	15268	SCARICO ROMPIGETTO	JET BREAKET
3	3272	TUBO MANOMETRO ACQUA	WATER PRESSURE GAUGE PIPE
4	15267	TUBO ALIMENTAZIONE CALDAIETTA	TUBE BOILER SUPPLY
5	15265	COLLETTORE ALIMENTAZIONE	OUTLET COLLECTOR
6	9410	TUBO FLEX INOX 1/4 F/F 19CM.	STAINLESS ST. FLEX PIPE 1/4 F/F 19CM.
7	8777	TUBO TEFLON 4 X 2,5 CALIBRATO	CALIBRATED TEFLON PIPE 4 X 2.5
8	15266	TUBO VALVOLA ESP	TUBE FOR ESP VALVE
9	288	VALVOLA ESPANSIONE CON PORTAGOMMA	EXPANSION VALVE WITH FITTING
10	838	TUBETTO GOMMA/SILICONE 5 X 8	SILICONE/RUBBER HOSE 5X8
11	904	PIPETTA 1/4"-1/8"	JOINT 1/4" - 1/8"
12	12925	CONTATORE VOLUMETRICO	VOLUMETRIC FLOWMETER
13	11583	COUDE BECCUCCIO CAFFE'	COFFEE SPOUT END
14	12985	RACCORDO T 1/4"	T COUPLING 1/4"
15	7640	POMPA 230V.	PUMP 230V.
15	7639	POMPA 110V ROSSINI	ROSSINI PUMP 110V
16	12923	TUBO FLEX 3/8 F - 3/4 FC 160 CM	FLEX TUBE 3/8 F - 3/4 FC 160 CM
17	13063	TAPPO ATTACCO RETE IDRICA	WATER SYSTEM CONNECTION CAP
18	2228	GUARNIZIONE IN KLINGHER DIAMETRO 11,5 SPESSORE 2	KLINGER O-RING D=11,5 / THICH.=2
19	275	FILTRO	FILTER
20	9825	RACCORDO A GOMITO 1/8" MASCHIO	MALE ELBOW 1/8"
21	1625	MOLLA GIGLEUR	GIGLEUR SPRING
22	12922	STAFFA SUPPORTO EV RETE IDRICA	EV WATER SYSTEM SUPPORTING BRACKET
23	13047	VITE TC M 3,9 X 16	TC SCREW M 3,9 X 16
24	591	GHIERA 3/8 SPES=3MM.X RUBIN.	LOCK NUT 3/8" THICKNESS 3 MM.
25	6369	MOLLA PROTEZ. TUBO SILICONE	SILICON PIPE PROT. SPRING
26	12921	EV / REG. PRESS. RETE IDRICA	SV/WATER MAINS PRESSURE ADJS.
27	7542	TUBO ELETTROVALVOLA LIVELLO	LEVEL SOLENOID VALVE PIPE
28	284	TAPPO FEMMINA 1/4	FEMALE COVER 1/4
29	12481	MANOMETRO	PRESSURE GAUGE
30	9383	EV 2 VIE 1/8" 24V 50HZ (STD)	2-WAYS SOLENOID VALVE 1/8" 24V 50HZ (STD)
30	15821	EV 2 VIE 1/8" 24V 60HZ (UL)	2-WAYS SOLENOID VALVE 1/8" 24V 50HZ (UL)
31	8351	MOLLA BIFILARE DIAMETRO 12	DOUBLE CLAMP D=12







espresso coffee machines

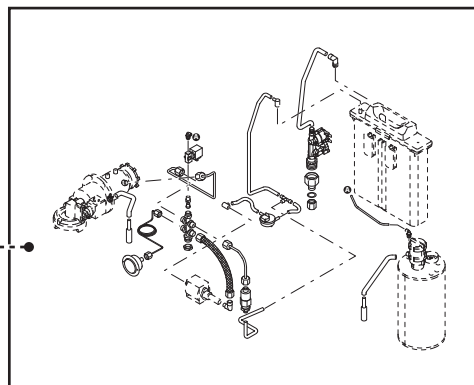


**S11**  
MINIBRIO

CATALOGO PARTI DI RICAMBIO • SPARE PARTS LIST



pag. / page 40



pag. / page 38

pag. / page 26

pag. / page 36

pagg. / pages 32-34

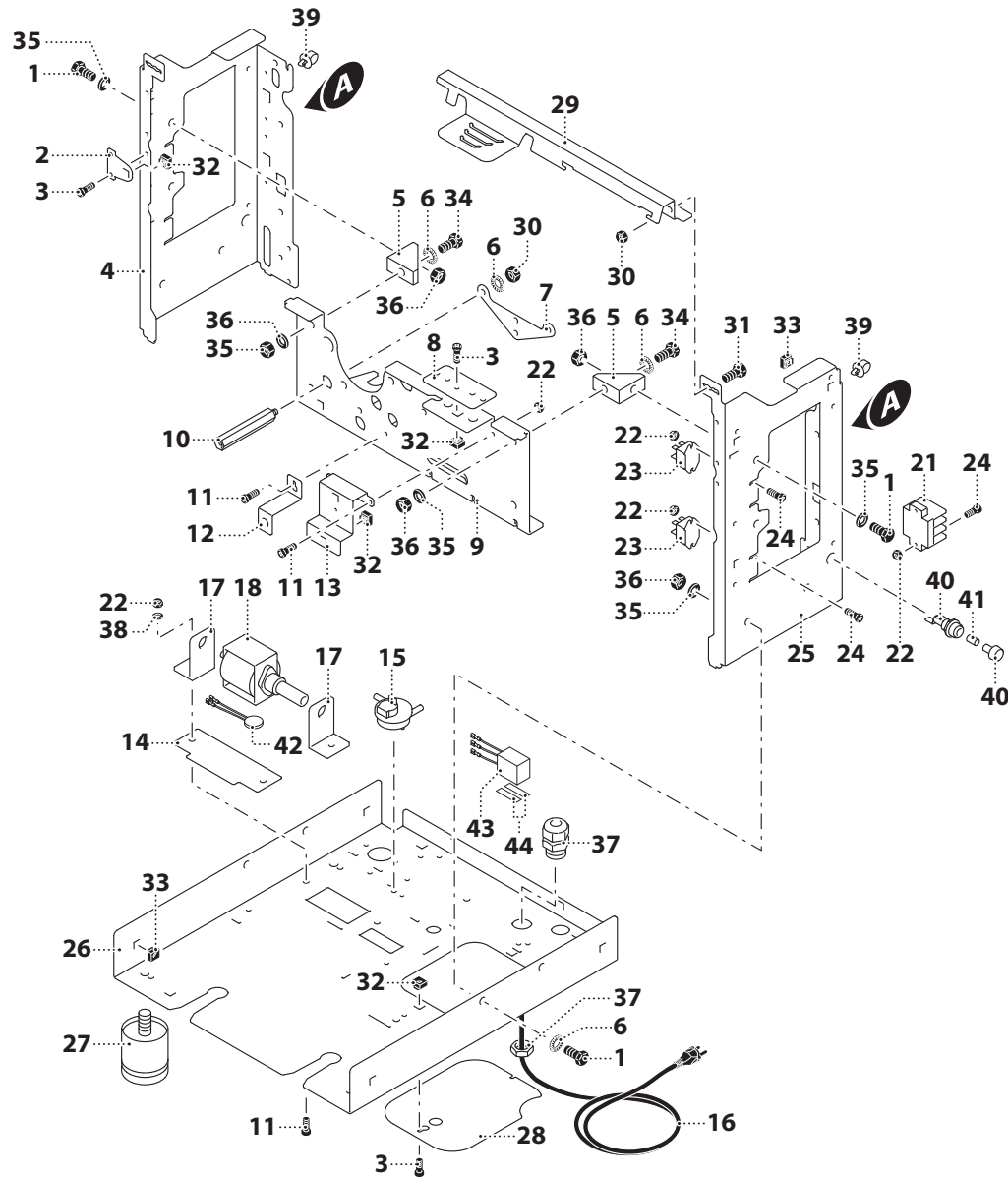
pag. / page 38

pag. / page 28

pag. / page 30

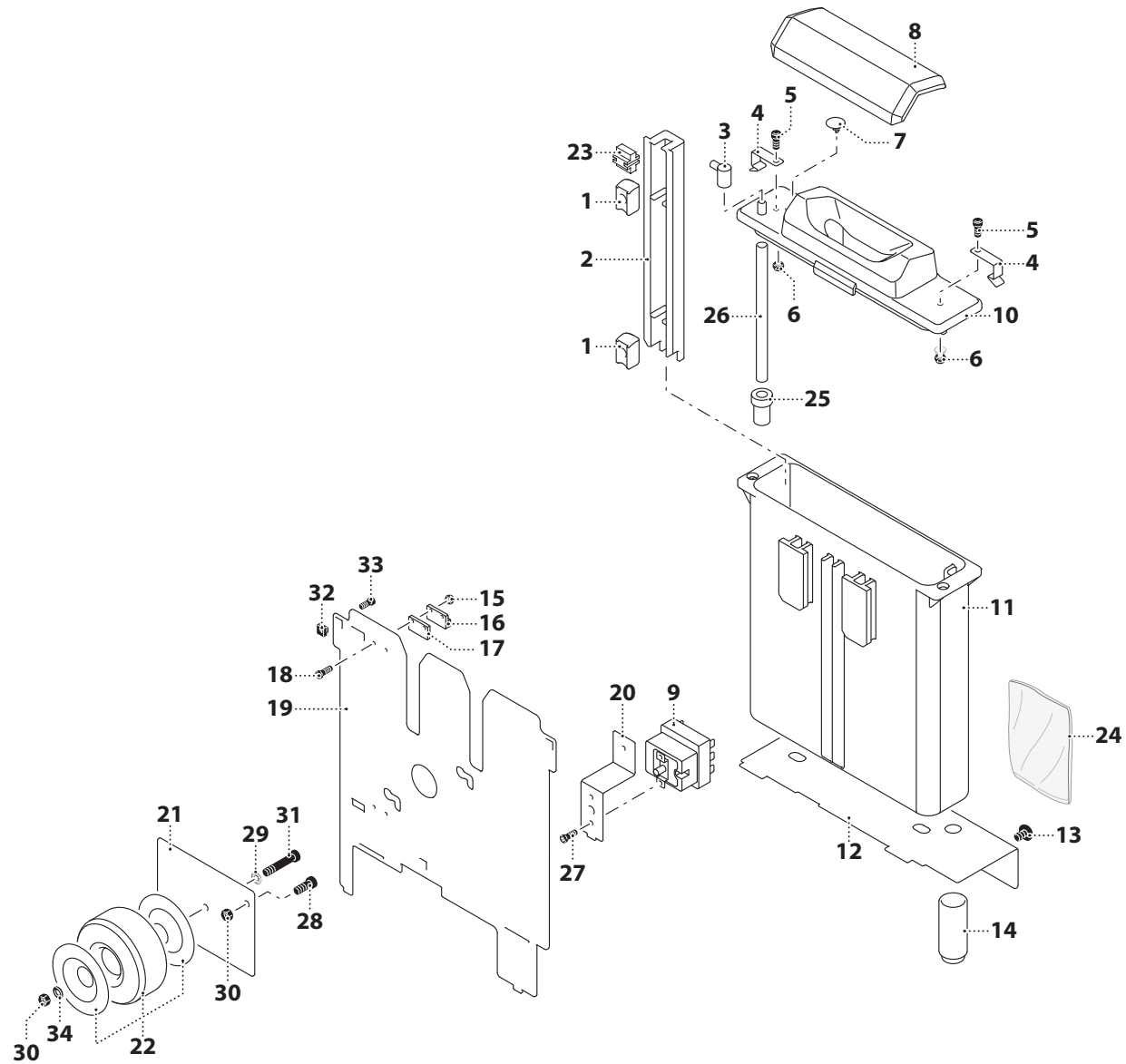
pag. / page 24

STRUTTURA DI BASE • BASE STRUCTURE



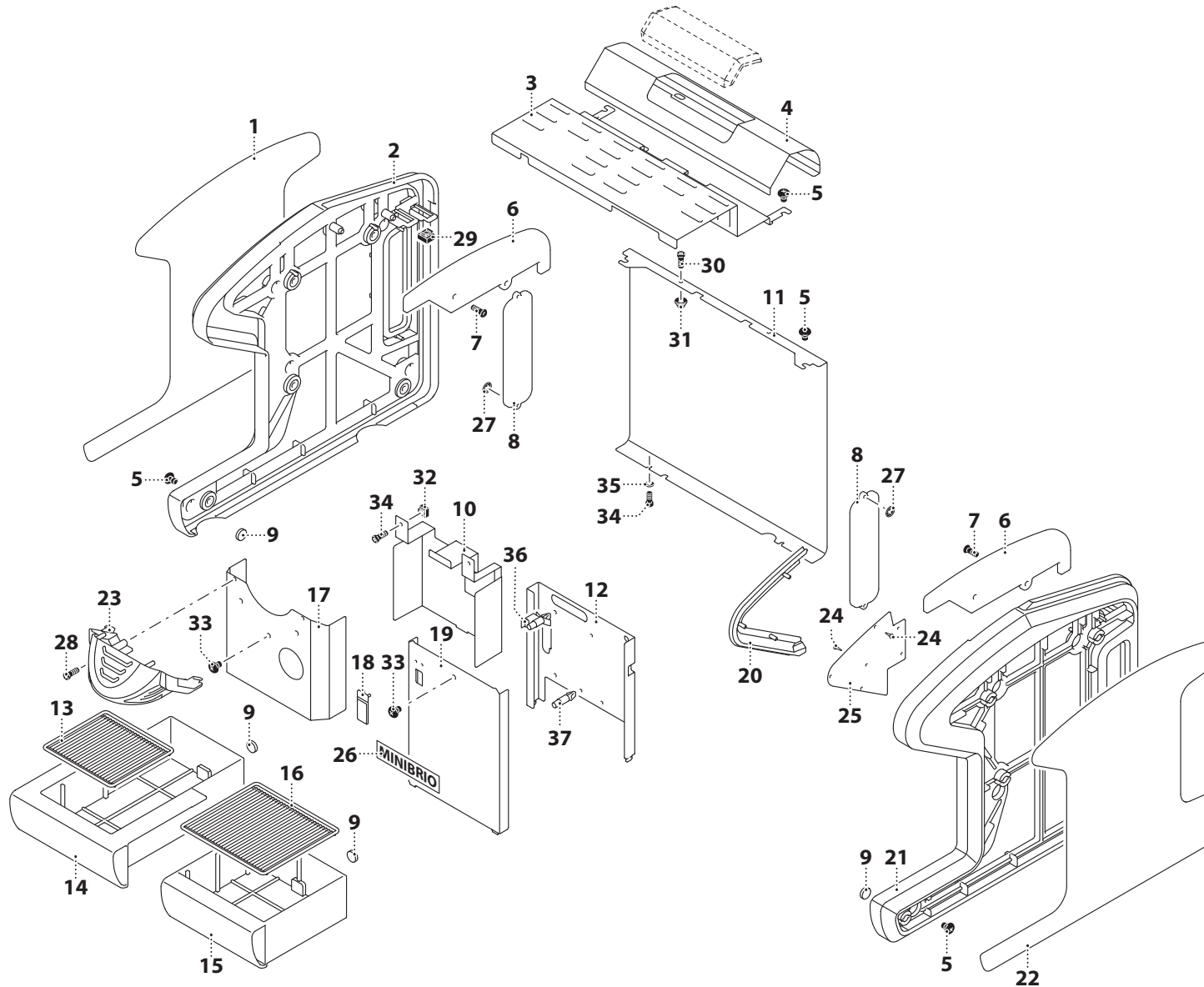


SERBATOIO • TANK



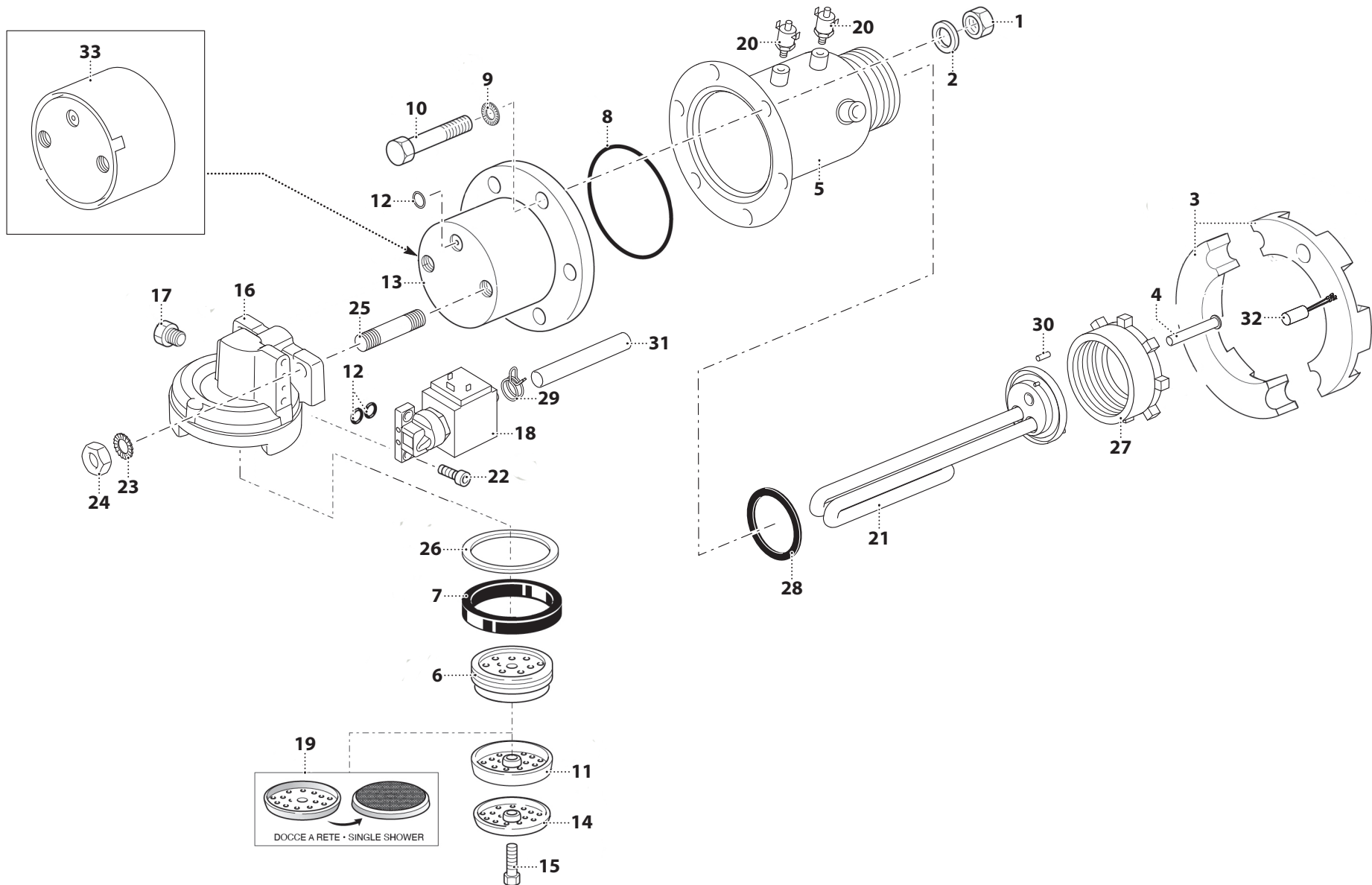
N°	COD.	DESCRIZIONE	DESCRIPTION
1	7620	GALLEGGIANTE	LEVEL FLOATER
2	12856	GUIDA MAGNETI GALLEGGIANTE SERBATOIO ACQUA	WATER TANK FLOATING MAGNET GUIDE
3	11583	COUDE BECCUCCIO CAFFE'	COFFEE SPOUT END
4	15756	CLIP LATERALE CHIUSURA SERBATOIO	WATER TANK COVER CLIP
5	669	VITE TESTA CIL. CAVA ESAGONALE 4X10 INOX	STAINLESS STEEL SCREW 4X10 TCCE
6	5686	DADO FLANGIATO M4 4.8 ZINCATO	GALVANIZED FLANGE NUT M4 4.8
7	257	DISCHETTO NEUTRO	NEUTRAL DISC
8	12855	CHIUSURA COPERCHIO SERBATOIO ACQUA	WATER TANK COVER LOCK
9	8019	TERMOSTATO SICUREZZA (UL/CSA)	SAFETY THERMOSTAT (UL/CSA)
10	15281	COPERCHIO SERBATOIO ACQUA	WATER TANK COVER
11	15280	SERBATOIO ACQUA	WATER TANK
12	15261	LAMIERA SOSTEGNO SERBATOIO	TANK SUPPORT PLATE
13	1850	VITE TBL 6 X 15	6X15 TBL SCREW
14	13210	BOCCOLA SCARICO SERBATOIO	TANK DISCHARGE BUSH
15	820	DADO M3	NUT M3
16	7635	SENSORE LIVELLO CABLATO	LEVEL SENSOR WITH CABLE
17	12857	SPESSORE SENSORE REED	SPACER FOR REED SENSOR
18	8823	VITE TC M3X10	SCREW TC M3X10
19	15249	PIASTRA SUPPORTO SERBATOIO ACQUA	WATER TANK SUPPORT PLATE
20	15517	PIASTRINA SOSTEGNO TERMOSTATO SICUREZZA	SAFETY THERMOSTAT SUPPORT
21	15518	PIASTRA SOSTEGNO TRASFORMATORE	TRANSFORMER SUPPORT
22	12929	TRASFORMATORE	TRANSFORMER
23	14777	COMPLETAMENTO GUIDA MAGNETE GALLEGGIANTE	FLOATING MAGNET
24	11902	ADDOLCITORE A SACCO PER TANICA	WATER SOFTENER WITH SACK FOR TANK
25	9101	FILTRO ACQUA F1830 PER	WATER FILTER F1830 FOR
26	838	TUBETTO GOMMA/SILICONE 5 X 8	SILICONE/RUBBER HOSE 5X8
27	1881	VITE TESTA ESAGONALE 4 X 8 ZINCATA	GALVANIZED HEXAGONAL SCREW 4X8
28	8378	INSERTO M6 PER FIANCO	M6 INSERT X SIDE PANEL
29	1993	RONDELLA DENTELLATA ESTERNO Ø 6 MM	TOOTH WASHER EXT. Ø 6 MM
30	815	DADO ESAGONALE M6	HEX NUT M6
31	13046	VITE TC 6X50	CROSSED HEAD SCREW TC 6X50
32	9887	DADO IN GABBIA M4	CAGE NUT M4
33	2333	VITE TESTA CILINDRICA A CROCE 4X12	HEAD CAP SCREW TC 4X12
34	816	RONDELLA D.6	WASHER D.6

CARROZZERIA • BODY





N°	COD.	DESCRIZIONE	DESCRIPTION
1	15425	INSERTO INOX SX PER FIANCO ESTERNO	LH STAINLESS STEEL INSERT FOR EXTERNAL SIDE
2	15420	FIANCO ESTERNO ABS SX NERO	ABS EXTERNAL LEFT SIDE PANEL BLACK
3	15258	GRIGLIA APPOGGIATAZZE SUPERIORE	UPPER CUP HOLDER GRID
4	15257	COPERTURA POSTERIORE SUPERIORE	REAR UPPER COVERING
5	1850	VITE TBL 6 X 15	6X15 TBL SCREW
6	12860	VETRINA LATERALE	SIDE GLASS
7	1937	VITE TC A CROCE AUTOFILETTANTE 3,9 X 9,5	SELF-TAPPING SCREW TC 3.9 X 9.5
8	12861	VETRINO ISPEZIONE SERBATOIO ACQUA	WATER TANK INSPECTION GLASS
9	12886	MAGNETE NEODIMIO CILINDRICO D.8	CYLINDRICAL NEODYMIUM MAGNET D.8
10	15244	PROTEZIONE VANO BACINELLA	TRAY GUARD
11	15256	PANNELLO POSTERIORE INOX	STAINLESS STEEL REAR PANEL
12	15250	PIASTRA SUPPORTO CENTRALINA POTENZA	POWER CONTROL UNIT SUPPORT PLATE
13	12838	GRIGLIA BACINELLA CAFFE'	COFFEE DRIP TRAY GRID
14	12862	BACINELLA CAFFE'	DRIP TRAY COFFEE
15	12864	BACINELLA SERVIZI	DRIP TRAY
16	12839	GRIGLIA BACINELLA SERVIZI	HOT WATER DRIP TRAY GRID
17	15238	PIASTRA INOX SOTTOGRUPPO	STAINLESS SUPPORT PLATE
18	11511	TAPPO CONNETTORE USB	USB PLUG COVER
19	15263	PIASTRA PROTEZIONE CENTRALINA POTENZA	CONTROL UNIT GUARD PLATE
20	15282	COMPLET. DX MODULO ABS DISPLAY NERO	ABS DISPLAY RIGHT PANEL COMPL. BLACK
20	15573	COMPLET. DX MODULO ABS DISPLAY BIANCO	ABS DISPLAY RIGHT PANEL COMPL. WHITE
21	15419	FIANCO ESTERNO ABS DX NERO	ABS EXTERNAL RIGHT SIDE PANEL BLACK
22	15424	INSERTO INOX DX PER FIANCO ESTERNO	RH STAINLESS STEEL INSERT FOR EXTERNAL SIDE
23	15279	COPERTURA GRUPPO	GROUP CAP
24	1946	VITE AUTOFILETTANTE M2,9X9,5	SELF-TAPPING SCREW M2,9X9,5
25	15264	PIASTRA COMPLET. INTERNO FIANCO DX	PLATE COMPLEMENTARY RIGHT SIDE
26	15629	ADESIVO MINIBRIO	MINIBRIO LABEL
27	1243	ANELLO FISSAGGIO PIASTRINA VETRO LIVELLO	FASTENING RING FOR LEVEL GLASS PLATE
28	8823	VITE TC M3X10	SCREW TC M3X10
29	1749	DADO A GABBIA M6	CAGE NUT M6
30	669	VITE TESTA CIL. CAVA ESAGONALE 4X10 INOX	STAINLESS STEEL SCREW 4X10 TCCE
31	5686	DADO FLANGIATO M4 4.8 ZINCATO	GALVANIZED FLANGE NUT M4 4.8
32	9887	DADO IN GABBIA M4	CAGE NUT M4
33	15632	VITE	SCREW
34	2333	VITE TESTA CILINDRICA A CROCE 4X12	HEAD CAP SCREW TC 4X12
35	1849	RONDELLA	WASHER
36	9868	DISTANZIATORE CIRCUITO TYPEA	CIRCUIT SPACER TYPEA
37	12947	DISTANZIALE APPOGGIO CENTRALINA	SUPPORT CONTROL UNIT SPACER

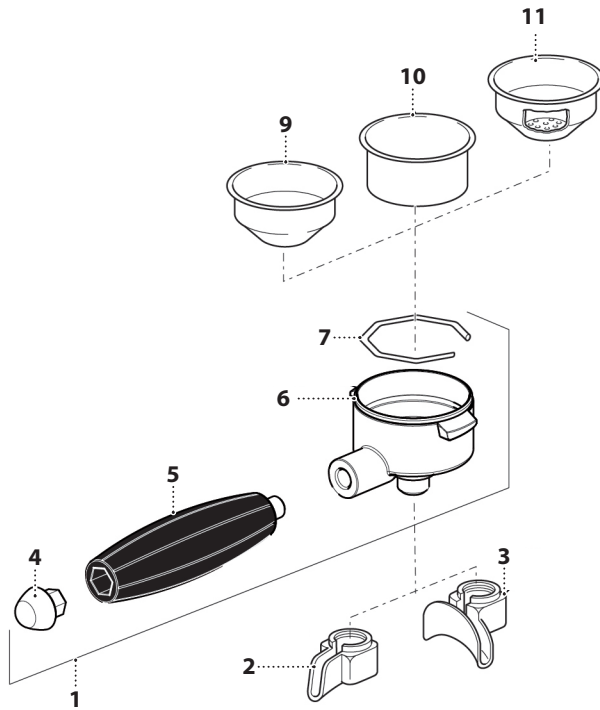


### GRUPPO EROGATORE • DELIVERY GROUP

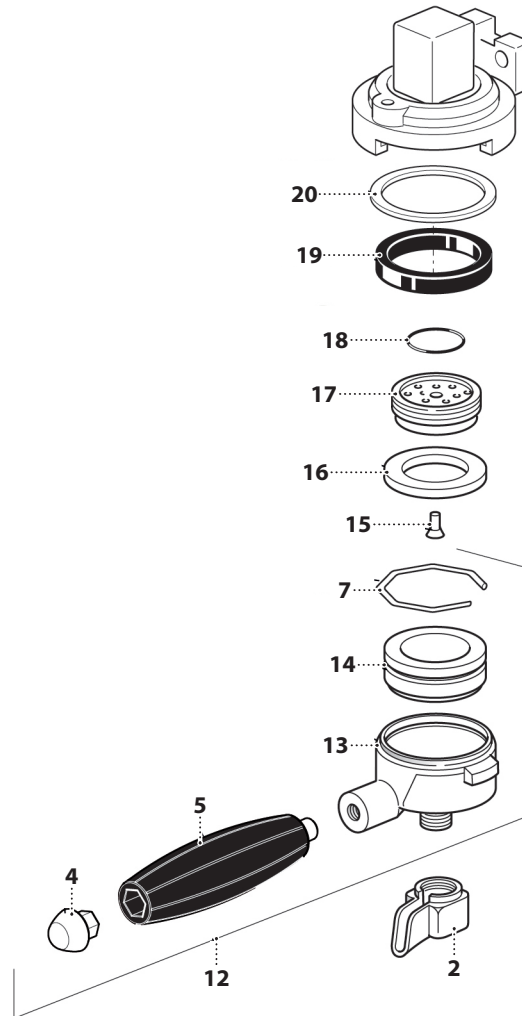
N°	COD.	DESCRIZIONE	DESCRIPTION
1	1744	DADO ESAGONALE M8	HEX NUT M8
2	416	RONDELLA PIANA DIAMETRO 8 ZINCATA	GALVANIZED FLAT WASHER D.8
3	407	SEMIANELLO ALLUMINIO	ALUMINIUM HALF-RING
4	7483T	TUBO POZZETTO SONDA	DRAIN PIPE FOR PROBE
5	15246T	CALDAIETTA CAFFE' T.E.A.	BOILER COFFE' T.E.A.
6	1941	PORTADOCCHETTE IN OTTONE H=11	BRASS SHOWER HOLDER H=11
6	641	PORTA DOCCHETTA OTTONE H=13 (STD)	SHOWERHEAD HOLDER H=13 (STD)
6	1942	PORTADOCCHETTE IN OTTONE H=15 (ALTO)	BRASS SHOWER HOLDER H=15 (HIGH)
7	1939	GUARNIZIONE SOTTOCOPPA SPESSORE 6,3 MM (STD)	GROUPHEAD GASKET THICK. 6.3 MM (STD)
7	1968	GUARNIZIONE SOTTOCOPPA SPESSORE 6,7 MM	GROUP HEAD GASKET THICK. 6.7 MM
8	2417	GUARNIZIONE OR GRUPPO VITON	GROUP VITON O-RING
9	417	ROSETTA DENTELLATA DIAMETRO 8	TOOTH WASHER EXT. D.8
10	418	VITE TESTA ESAGONALE 8X45 ZINCATA	GALVANIZED HEX SCREW 8X45
11	2908	DOCCHETTA	UPPER SHOWER
12	625	GUARNIZIONE OR 105 VITON MAGGIORATA	STRONGER O-RING 105 VITON
13	1222T	CAMPANA GRUPPO TEATA	GROUP HEAD BELL ( T.E.A.)
14	2909	CONTRODOCCIA	LOWER SHOWER
15	643	VITE TE 5X25 INOX	STAINLESS STEEL HEX 5X25 SCREW
16	15271	CORPO GRUPPO	GROUP BODY
17	490	TAPPO 1/8" M	PLUG 1/8 M
18	15272	ELETTROVALVOLA 3 VIE 24 VAC 90°	3-WAYS SOLENOID VALVE 24VAC 90°
19	2578	DOCCHETTA A RETE	NET SHOWER
20	6687	TERMOSTATO SICUREZZA X PROFF.LE	SAFETY THERMOSTAT
21	7201	RESISTENZA 230V./1250W	HEATING ELEMENT 230V./1250W
21	7476	RESISTENZA 110V/800W	HEATING ELEMENT 110V/800W
22	15293	VITE M5X14	SCREW M5X14
23	2283	RONDELLA DENTELLATA DIAMETRO 12	TOOTH WASHER Ø 12 MM
24	1219	DADO M10X1,25	M10X1,25 NUT
25	1218	PRIGIONIERO 10 X 35	SCREW STUD 10 X 35
26	638	GUARNIZIONE SPESSORE 0,5 MM	0.5 MM GASKET
26	639	GUARNIZIONE SPESSORE 1 MM	1 MM GASKET
27	7387	GHIERA M52X1,5 PER SCAMBIATORE	RING NUT M52X1,5 FOR HEAT EXCHANGER
28	7418	GUARNIZIONE OR 2.131 FKM 70	O'RING 2.131 FKM 70
29	8351	MOLLA BIFILARE DIAMETRO 12	DOUBLE CLAMP D=12
30	11622	SPINA TEMP. 2X6	TEMP. PIN 2X6
31	1377	TUBO SILICONE 7 X 1	SILICON HOSE 7 X 1
32	15299	SONDA TEMPERATURA CALDAIETTA CAFFE'	BOILER CAFFE' TEMPERATURE PROBE
33	15615	FASCIA COIBENTAZIONE CAMPANA GRUPPO	GROUP BELL INSULATION BAND

PORTAFILTRO • PORTAFILTER

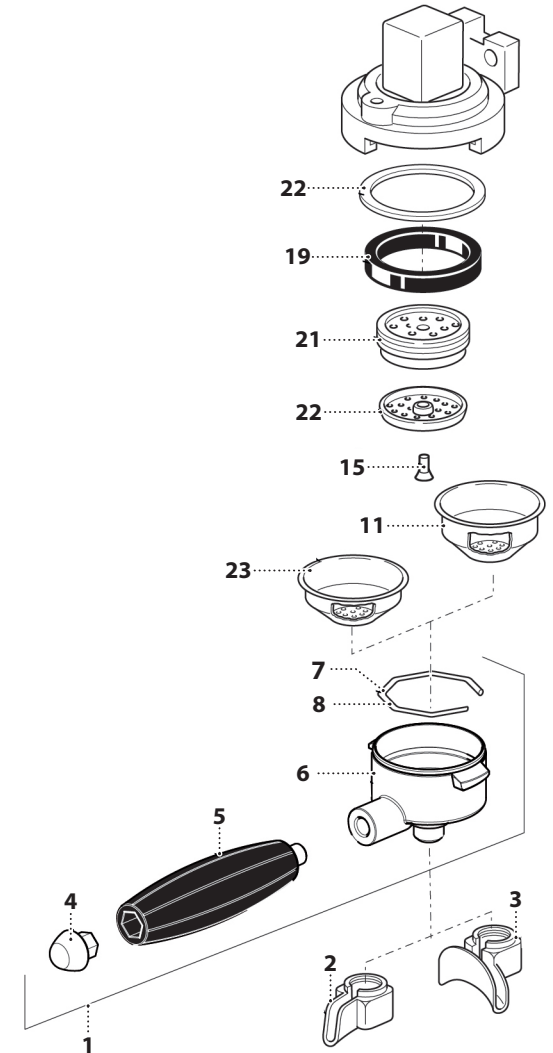
**PORTAFILTRO  
PORTAFILTER**



**PORTAFILTRO PER CAPSULA F.A.P  
F.A.P. CAPSULE PORTAFILTER**



**PORTAFILTRO PER CIALDA  
POD PORTAFILTER**

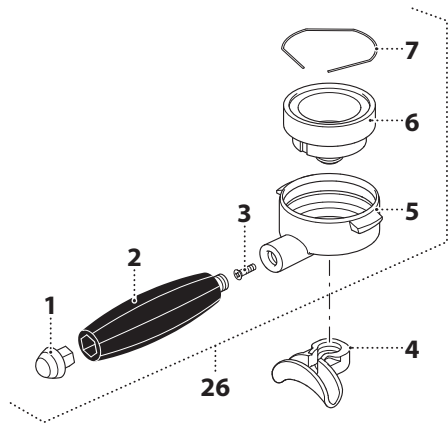


### PORTAFILTRO • PORTAFILTER

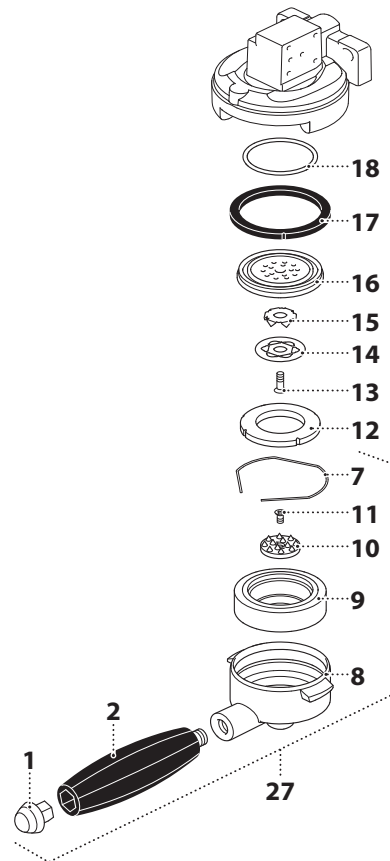
N°	COD.	DESCRIZIONE	DESCRIPTION
1	10792	PORTAFILTRO COMPLETO 2011	COMPLETE PORTAFILTER 2011
1	10799	PORTAFILTRO COMPLETO BASSO 2011	COMPLETE SHORT PORTAFILTER 2011
1	12387	PORTAFILTRO COMPLETO 2011 (GOLD)	COMPLETE PORTAFILTER 2011 (GOLD)
2	656	BECCUCCIO UN CAFFE	1-CUP SPOUT
3	654	BECCUCCIO DUE CAFFE	2-CUPS SPOUT
4	10794	INSERTO CROMO MANOPOLA PORTAFILTRO	CHROMED INSERT FOR PORTAFILTER KNOB
4	12339	INSERTO MANOPOLA PORTAFILTRO (GOLD)	PORTAFILTER HANDLE INSERT (GOLD)
5	10793	MANOPOLA PORTAFILTRO	PORTAFILTER KNOB
6	2891	PORTAFILTRO CROMATO (STD)	SHORT CHROMED PORTAFILTER (STD)
6	5029	PORTAFILTRO CROMATO (BASSO)	CHROMED SHORT PORTAFILTER (SHORT)
7	649	MOLLA FERMA FILTRO 1,2 MM	FILTER STOP SPRING 1.2 MM
8	13421	MOLLA FERMA FILTRO Ø 1,4 MM (CIALDA SINGOLA)	FILTER STOP SPRING Ø 1,4 MM (SINGLE POD)
9	647	FILTRO CIECO	BLIND FILTER
10	645	FILTRO 2 CAFFE` (STD)	2-CUPS FILTER (STD)
10	1943	FILTRO 2 CAFFE` (BASSO)	2-CUPS FILTER (SHORT)
10	2266	FILTRO 2 CAFFE` (FORI PICCOLI)	2-CUPS FILTER (SMALL HOLES)
11	646	FILTRO 1 CAFFE` (STD)	1-CUP FILTER (STD)
11	1944	FILTRO 1 CAFFE` (FORI PICCOLI)	1-CUP FILTER (SMALL HOLES)
11	1945	FILTRO 1 CAFFE` (BASSO)	1-CUP FILTER (SHORT)
12	11284	PORTAFILTRO COMPLETO PER CAPSULA CON SUPPORTO	COMPLETE PORTAFILTER FOR CAPSULE WITH SUPPORT
13	9945	CORPO PORTAFILTRO PER CAPSULA	PORTAFILTER BODY FOR CAPSULE
14	10013	SUPPORTO CAPSULA FAP	SUPPORT FOR CAPSULE FAP
15	4571	VITE INOX 5X20	STAINLESS STEEL SCREW 5X20
16	9978	GUARNIZIONE PER CAPSULA FAP	GASKET FOR CAPSULE FAP
17	9980	GUARNIZIONE PER CAPSULA FAP	GASKET FOR CAPSULE FAP
18	1631	GUARNIZIONE 3125 OR 31.42X2.62	O-RING 3125 31.42X2.62
19	1968	GUARNIZIONE SOTTOCOPPA SPESSORE 6,7 MM	GROUP HEAD GASKET THICK. 6.7 MM
19	1939	GUARNIZIONE SOTTOCOPPA SPESSORE 6,3 MM (STD)	GROUPHEAD GASKET THICK. 6.3 MM (STD)
20	638	GUARNIZIONE SPESSORE 0,5 MM	0.5 MM GASKET
20	639	GUARNIZIONE SPESSORE 1 MM	1 MM GASKET
21	4570	PORTADOCLETTE PER CIALDA	SHOWER HOLDER FOR COFFEE POD
22	4562	DIFFUSORE PER CAPSULA	DISPERSOR BLOCK FOR CAPSULE
23	4561	FILTRO PER CIALDA (SINGOLA)	COFFEE POD FILTER (SINGLE)

PORTAFILTRO • PORTAFILTER

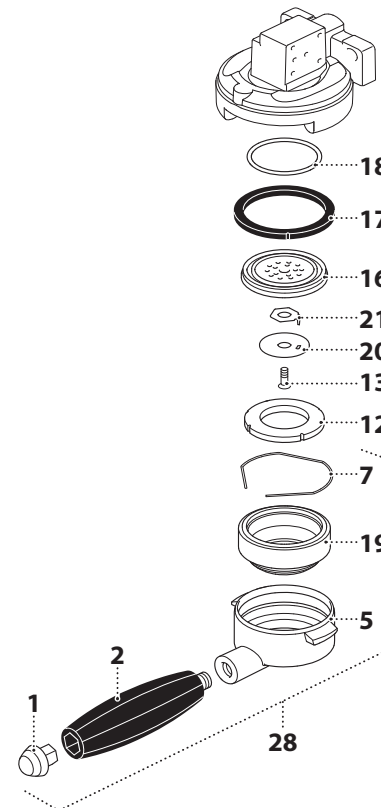
**PORTAFILTRO CAPSULA DOPPIA F.A.P.  
F.A.P. DOUBLE CAPSULE PORTAFILTER**



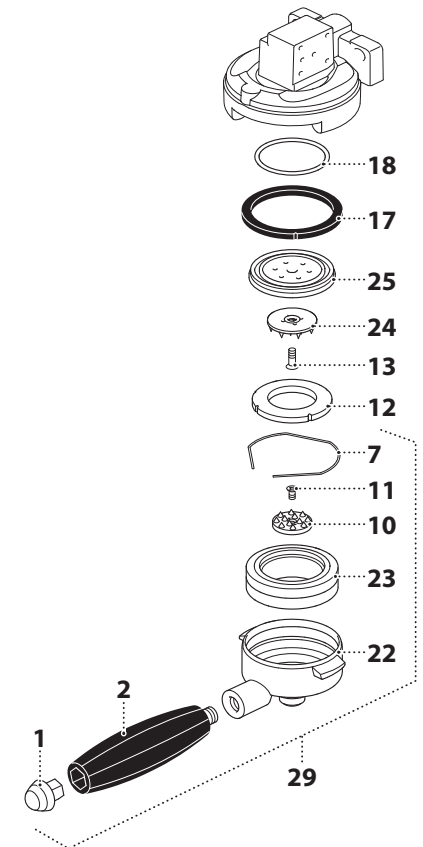
**PORTAFILTRO CAPSULA A MODO MIO  
A MODO MIO CAPSULE PORTAFILTER**



**PORTAFILTRO CAPSULA DOLCE GUSTO  
DOLCE GUSTO CAPSULE PORTAFILTER**



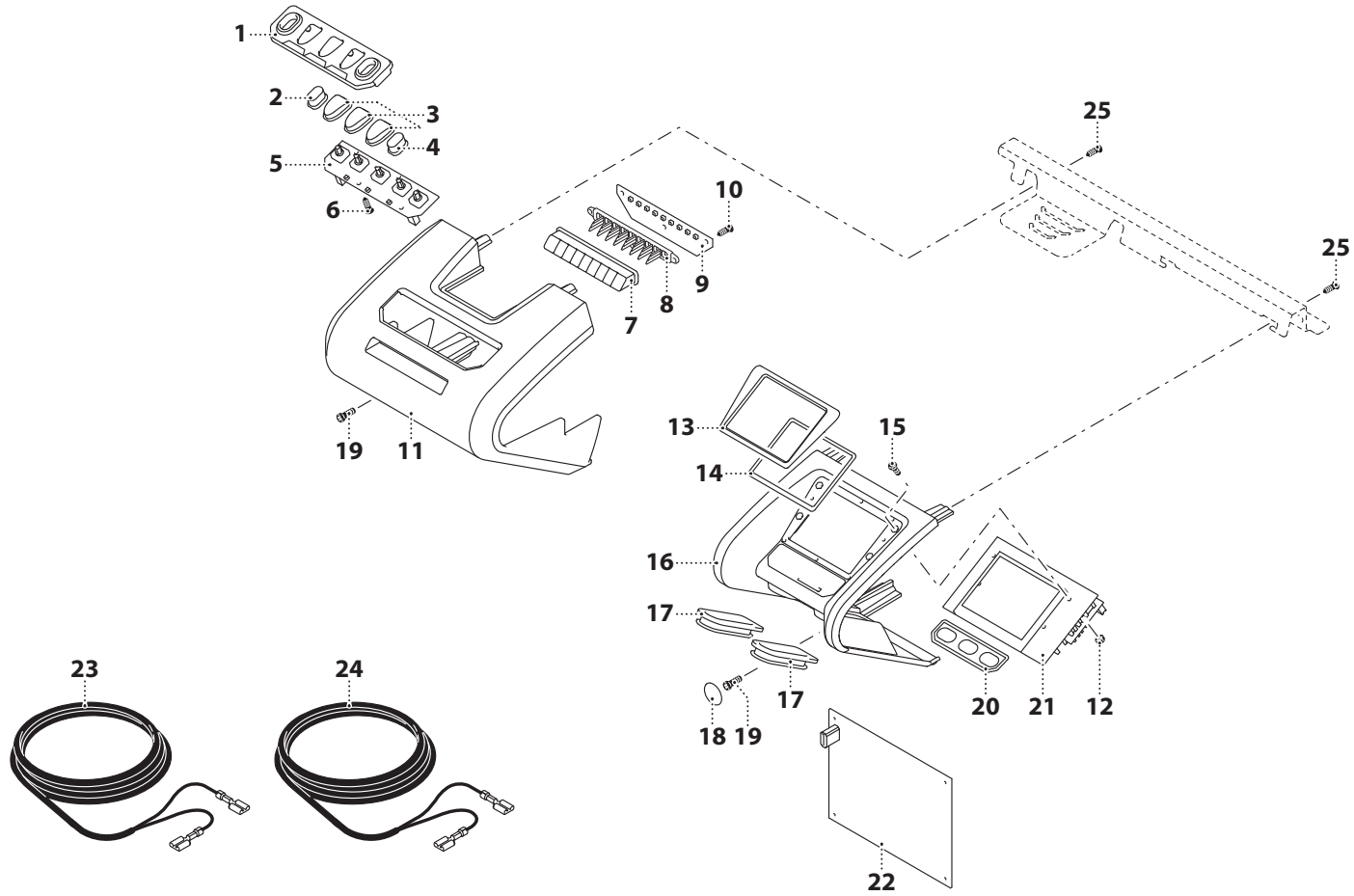
**PORTAFILTRO CAPSULA LAVAZZA BLUE  
LAVAZZA BLUE CAPSULE PORTAFILTER**



### PORTAFILTRO • PORTAFILTER

N°	COD.	DESCRIZIONE	DESCRIPTION
1	10794	INSERTO CROMO MANOPOLA PORTAFILTRO	CHROMED INSERT FOR PORTAFILTER KNOB
2	10793	MANOPOLA PORTAFILTRO	PORTAFILTER KNOB
3	8903	VITE TC SVASATA 4X12 INOX	STAINLESS STEEL SCREW 4X12 COUNTERSUNK CROSS HEAD
4	654	BECCUCCIO DUE CAFFE	2-CUPS SPOUT
5	12792	PORTAFILTRO	PORTAFILTER
6	12794	SUPPORTO CAPSULA DOPPIA	DOUBLE CAPSULE SUPPORT
7	649	MOLLA FERMA FILTRO 1,2 MM	FILTER STOP SPRING 1.2 MM
8	9945	CORPO PORTAFILTRO PER CAPSULA	PORTAFILTER BODY FOR CAPSULE
9	12550	SUPPORTO ALLUMINIO	ALUMINIUM SUPPORT
10	12551	FORATORE INOX 12 PUNTE	12 POINTS STAINLESS STEEL DRILL
11	609	VITE INOX 3X8 TESTA SVASATA	STAINLESS STEEL SCREW 3X8 COUNTERSUNK CROSS HEAD
12	11745	GUARNIZIONE PER CAPSULA 6MM	GASKET FOR CAPSULE 6MM
13	4571	VITE INOX 5X20	STAINLESS STEEL SCREW 5X20
14	12547	PIATTELLO PER FORATORE SUPERIORE	UPPER DRILLING PLATE
15	12548	FORATORE SUPERIORE	UPPER PERFORATOR
16	11744	DIFFUSORE PER CAPSULA	DISPERSOR BLOCK FOR CAPSULE
17	1939	GUARNIZIONE SOTTOCOPPA SPESSORE 6,3 MM (STD)	GROUPHEAD GASKET THICK. 6.3 MM (STD)
18	7418	GUARNIZIONE OR 2.131 FKM 70	O'RING 2.131 FKM 70
19	15505T	SUPPORTO CAPSULA DOLCE GUSTO	DOLCE GUSTO CAPSULE SUPPORT
20	15506	PIATTELLO PER FORATORE SUPP.CAPSULA DOLCEGUSTO	UPPER DRILLING PLATE DOLCEGUSTO CAPSULE
21	15507	FORATORE SUPP CAPSULA DOLCEGUSTO	SUPP DRILL DOLCEGUSTO CAPSULE
22	12552	CORPO PORTAFILTRO CAPSULA ESPRESSO ITALY	PORTAFILTER BODY FOR ESPRESSO ITALY CAPSULE
23	12549	SUPPORTO CAPSULA ESPRESSO ITALESPIRESS	SUPPORT ESPRESSO ITALESPIRESS CAPSULE
24	14093	FORATORE SUPERIORE INOX LAVAZZA BLUE	UPPER STAINLESS STEEL DRILL LAVAZZA BLUE
25	14095	DIFFUSORE PER CAPSULA LAVAZZA BLUE	DISPERSOR BLOCK FOR LAVAZZA BLUE CAPSULE
26	12804	PORTAFILTRO CAPSULA DOPPIA F.A.P	F.A.P. DOUBLE CAPSULE PORTAFILTER
27	12557	PORTAFILTRO CAPSULA A MODO MIO	A MODO MIO CAPSULE PORTAFILTER
28	15513	PORTAFILTRO CAPSULA DOLCE GUSTO	DOLCE GUSTO CAPSULE PORTAFILTER
29	12558	PORTAFILTRO CAPSULA LAVAZZA BLUE	LAVAZZA BLUE CAPSULE PORTAFILTER

## PULSANTIERA - DISPLAY • PUSH-BUTTON PANEL - DISPLAY



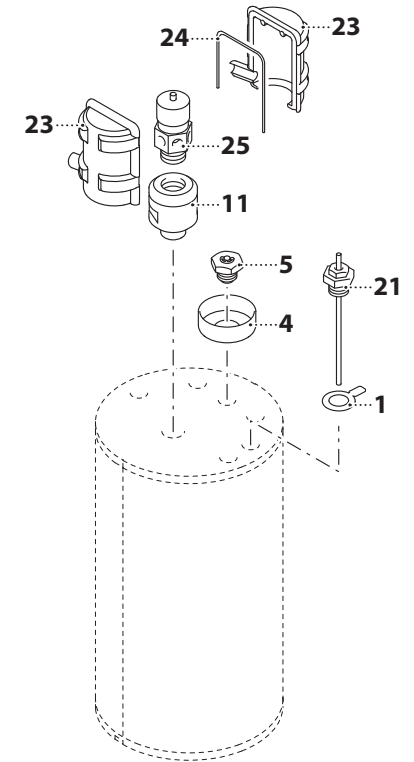
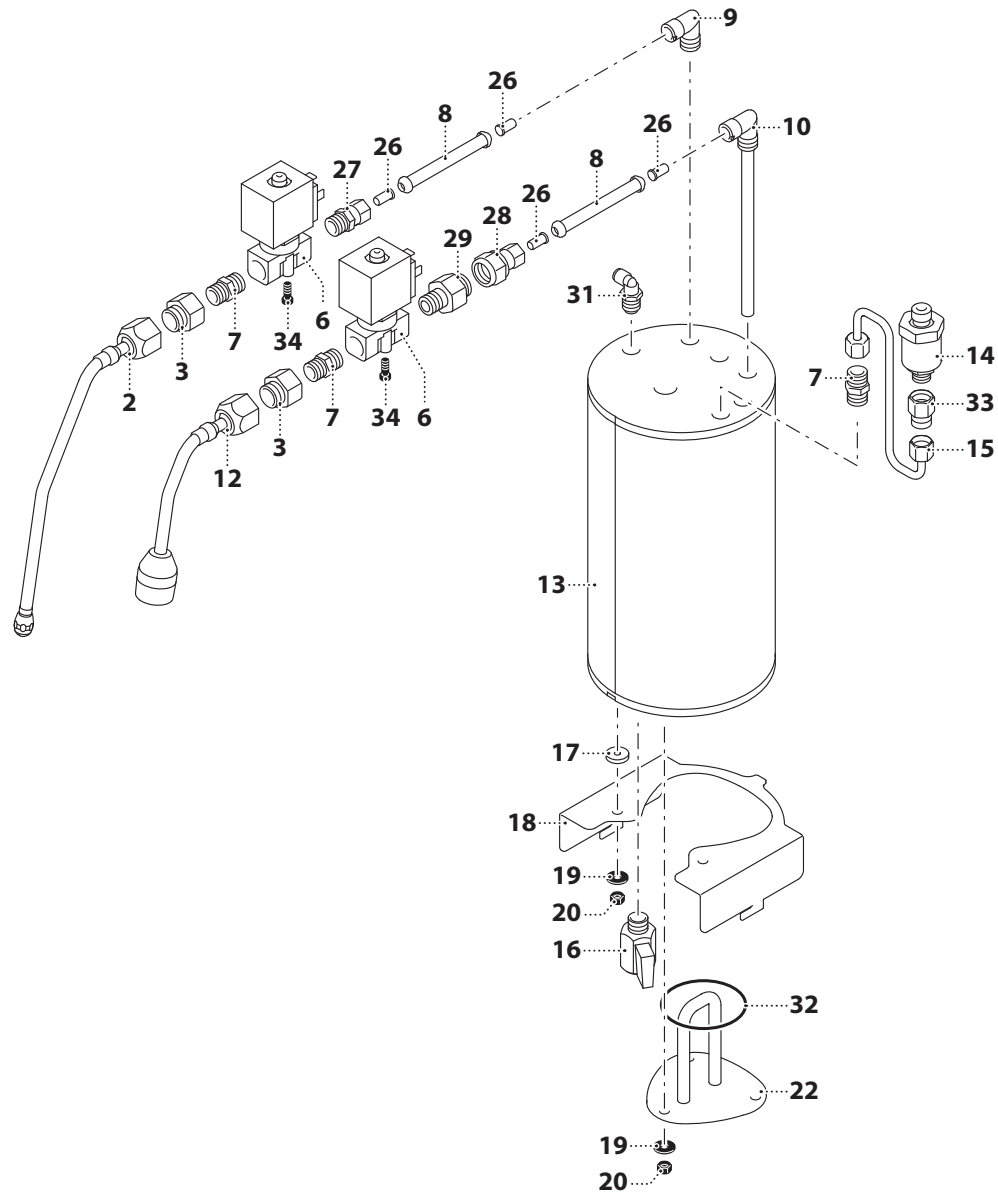
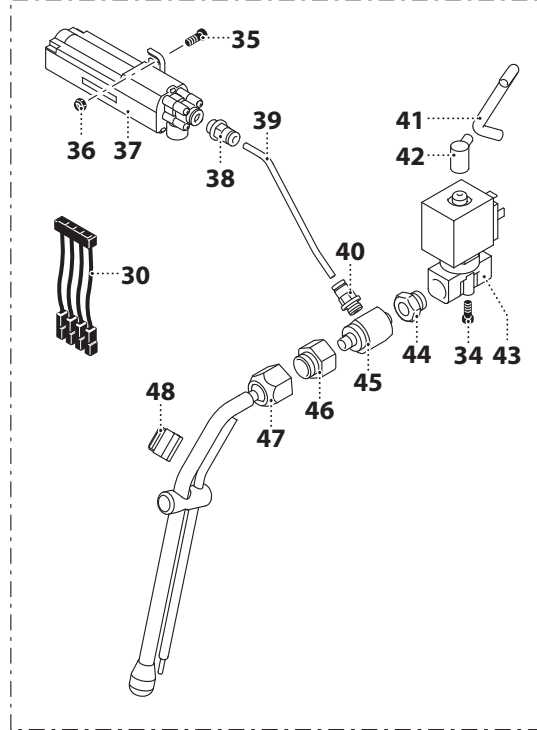


### PULSANTIERA - DISPLAY • PUSH-BUTTON PANEL - DISPLAY

N°	COD.	DESCRIZIONE	DESCRIPTION
1	15285	PULSANTIERA ABS SELEZIONE DOSI GR.	GR. DOSE SELECTION ABS PUSH-BUTTON PANEL
2	15286	TASTO PURGE PULSANTIERA GRUPPO	PURGE BOTTON
3	12872	TASTO EROGAZIONE CAFFE'	COFFEE DELIVERY BUTTON
4	12871	TASTO ON/OFF GRUPPO	GROUP ON/OFF BUTTON
5	12884	CIRCUITO PULSANTIERA GRUPPO	GROUP PUSH-BUTTON PANEL CIRCUIT
6	1990	VITE TC A CROCE AUTOFILETTANTE 2 X 1/4"	SELF-TAPPING SCREW TC 2 X 1/4"
7	12867	VETRINO BARRA LED MODULO PULSANTIERA	PUSH-BUTTON PANEL MODULE LED BAR GLASS
8	12866	DIFFUSORE LED MODULO PULSANTIERA	PUSH-BUTTON PANEL MODULE LED DIFFUSER
9	12882	BARRA 9 LED MODULO PULSANTIERA	PUSH-BUTTON PANEL MODULE 9 LED BAR
10	10953	VITE TPS A CROCE AUTOFILETTANTE M2,5X12	SELF-THREADING CROSS COUNTERSUNK SCREW M2,5X12
11	15283	MODULO ABS PULSANTIERA GRUPPO NERO	ABS CONTROL PANEL WHITE
11	15423	MODULO ABS PULSANTIERA GRUPPO BIANCO	ABS CONTROL PANEL WHITE
12	12570	DADO	NUT
13	12875	CORNICE MODULO ABS DISPLAY	DISPLAY ABS MODULE FRAME
14	12907	GUARNIZIONE DISPLAY TFT	TFT DISPLAY GASKET
15	13005	VITE TE M3X12	TE SCREW M3X12
16	15421	MODULO ABS DISPLAY NERO	ABS DISPLAY PANEL BLACK
16	15422	MODULO ABS DISPLAY BIANCO	ABS DISPLAY PANEL WHITE
17	12878	GOMMA PROTEZIONE LANCE ACQUA E VAPORE	WATER AND STEAM WAND PROTECTIVE RUBBER
18	12909	ADESIVO RESINATO LA SPAZIALE Ø 20	LA SPAZIALE RESIN ADHESIVE Ø 20
19	1241	VITE TC A CROCE M4X35	CROSS TC SCREW M4X35
20	12908	TASTIERA MEMBRANA ACQUA - VAPORE - STAND-BY	WATER-STEAM-STAND-BY MEMBRANE KEYBOARD
21	15296	CENTRALINA DISPLAY	DISPLAY CONTROL UNIT
22	15295	CENTRALINA POTENZA	POWER CONTROL UNIT
23	15178	CABLAGGIO BASE (STD)	BASE WIRING (STD)
23	15288	CABLAGGIO BASE (UL)	BASE WIRING (UL)
24	15180	CABLAGGIO POMPA A VIBRAZIONE (STD)	VIBRATING PUMP WIRING (STD)
24	15290	CABLAGGIO POMPA A VIBRAZIONE (UL)	VIBRATING PUMP WIRING (UL)
25	2360	VITE TC A CROCE AUTOFILETTANTE 2,9X13	SELF-TAPPING SCREW TC 2.9X13

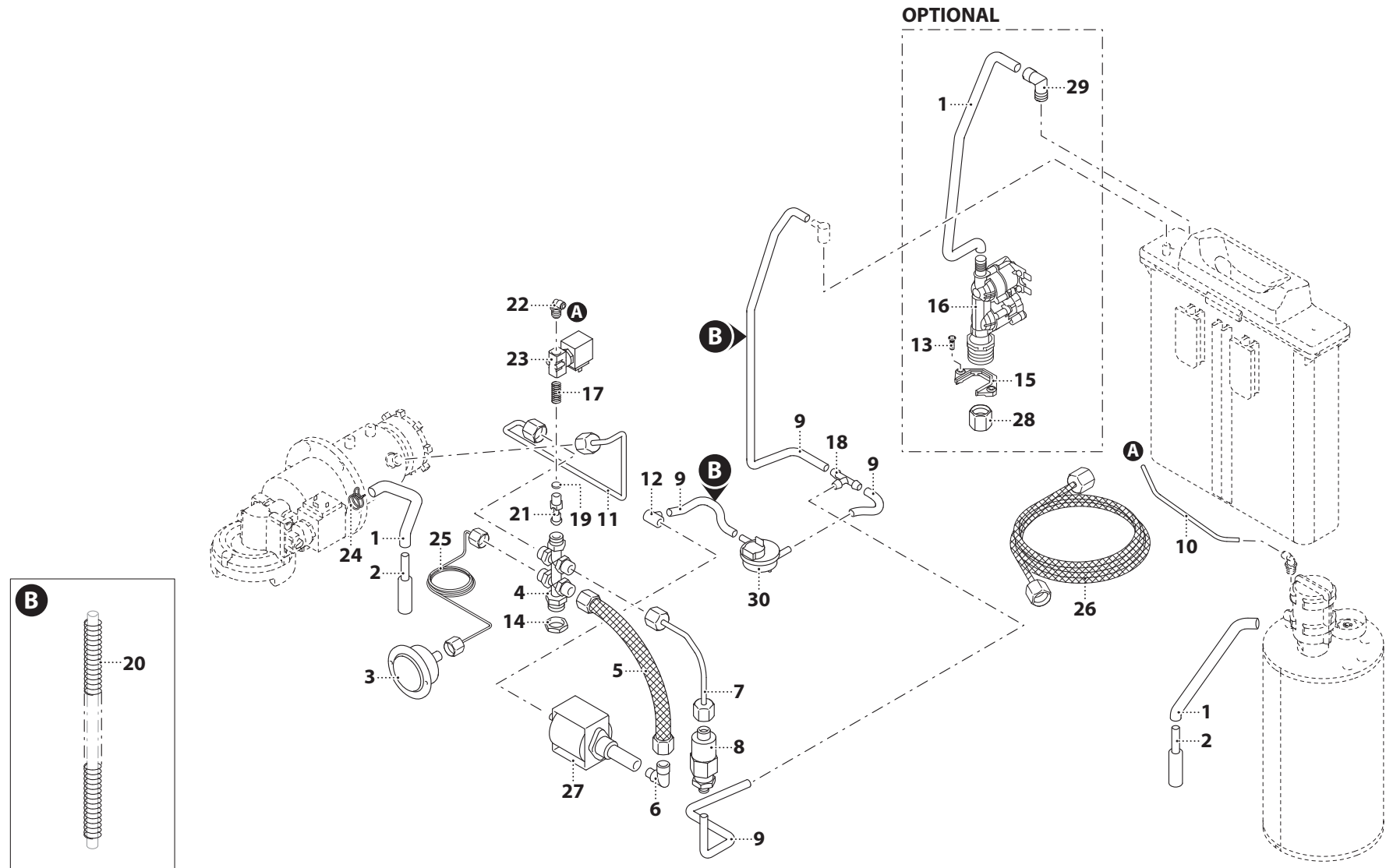
BOILER SERVIZI • STEAM AND HOT WATER BOILER

M.A.T.





IMPIANTO IDRICO • WATER SYSTEM



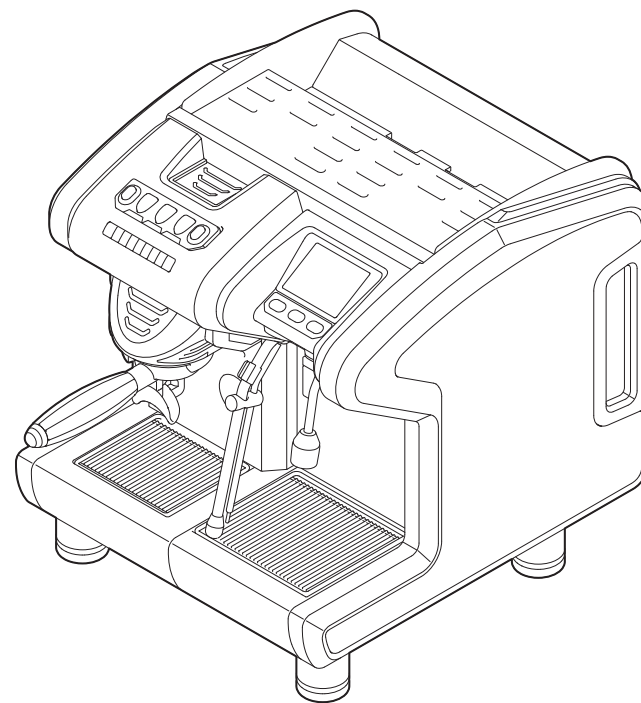
### IMPIANTO IDRICO • WATER SYSTEM

N°	COD.	DESCRIZIONE	DESCRIPTION
1	1377	TUBO SILICONE 7 X 1	SILICON HOSE 7 X 1
2	15268	SCARICO ROMPIGETTO	JET BREAKET
3	12481	MANOMETRO	PRESSURE GAUGE
4	15265	COLLETTORE ALIMENTAZIONE	OUTLET COLLECTOR
5	9410	TUBO FLEX INOX 1/4 F/F 19CM.	STAINLESS ST. FLEX PIPE 1/4 F/F 19CM.
6	904	PIPETTA 1/4"-1/8"	JOINT 1/4" - 1/8"
7	15266	TUBO VALVOLA ESP	TUBE FOR ESP VALVE
8	288	VALVOLA ESPANSIONE CON PORTAGOMMA	EXPANSION VALVE WITH FITTING
9	838	TUBETTO GOMMA/SILICONE 5 X 8	SILICONE/RUBBER HOSE 5X8
10	8777	TUBO TEFLON 4 X 2,5 CALIBRATO	CALIBRATED TEFLON PIPE 4 X 2.5
11	15267	TUBO ALIMENTAZIONE CALDAIETTA	TUBE BOILER SUPPLY
12	11583	COUDE BECCUCCIO CAFFE'	COFFEE SPOUT END
13	13047	VITE TC M 3,9 X 16	TC SCREW M 3,9 X 16
14	591	GHIERA 3/8 SPESS=3MM.X RUBIN.	LOCK NUT 3/8" THICKNESS 3 MM.
15	12922	STAFFA SUPPORTO EV RETE IDRICA	EV WATER SYSTEM SUPPORTING BRACKET
16	12921	EV / REG. PRESS. RETE IDRICA	SV/WATER MAINS PRESSURE ADJS.
17	1625	MOLLA GIGLEUR	GIGLEUR SPRING
18	12985	RACCORDO T 1/4"	T COUPLING 1/4"
19	275	FILTRO	FILTER
20	6369	MOLLA PROTEZ. TUBO SILICONE	SILICON PIPE PROT. SPRING
21	7542	TUBO ELETTROVALVOLA LIVELLO	LEVEL SOLENOID VALVE PIPE
22	9825	RACCORDO A GOMITO 1/8" MASCHIO	MALE ELBOW 1/8"
23	9383	EV 2 VIE 1/8" 24V 50HZ (STD)	2-WAYS SOLENOID VALVE 1/8" 24V 50HZ (STD)
23	15821	EV 2 VIE 1/8" 24V 60HZ (UL)	2-WAYS SOLENOID VALVE 1/8" 24V 50HZ (UL)
24	8351	MOLLA BIFILARE DIAMETRO 12	DOUBLE CLAMP D=12
25	3272	TUBO MANOMETRO ACQUA	WATER PRESSURE GAUGE PIPE
26	12923	TUBO FLEX 3/8 F - 3/4 FC 160 CM	FLEX TUBE 3/8 F - 3/4 FC 160 CM
27	7640	POMPA 230V.	PUMP 230V.
27	7639	POMPA 110V ROSSINI	ROSSINI PUMP 110V
28	13063	TAPPO ATTACCO RETE IDRICA	WATER SYSTEM CONNECTION CAP
29	904	PIPETTA 1/4"-1/8"	JOINT 1/4" - 1/8"
30	12925	CONTATORE VOLUMETRICO	VOLUMETRIC FLOWMETER





espresso coffee machines



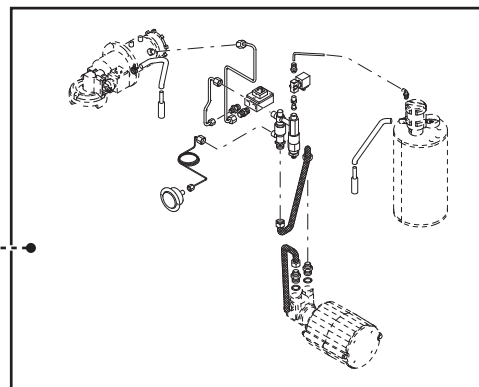
**S11**  
BRIO

CATALOGO PARTI DI RICAMBIO • SPARE PARTS LIST

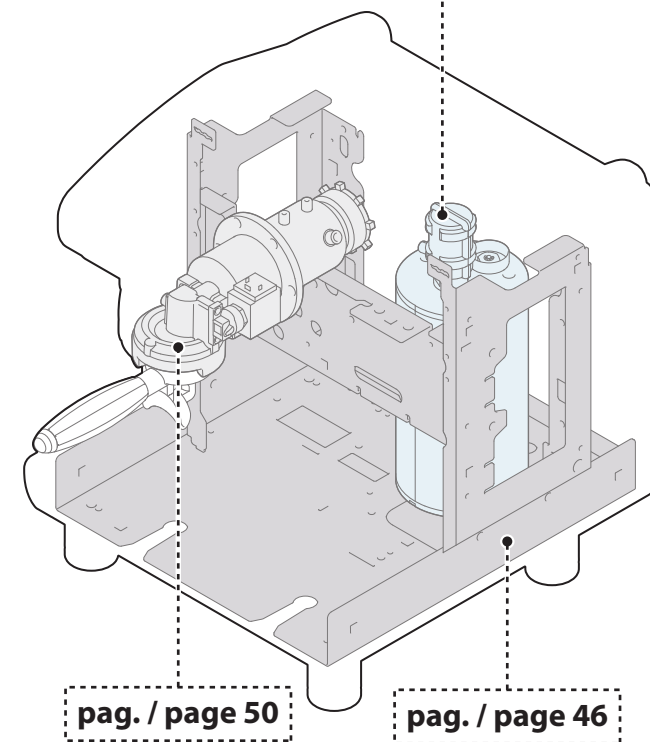




**pag. / page 60**



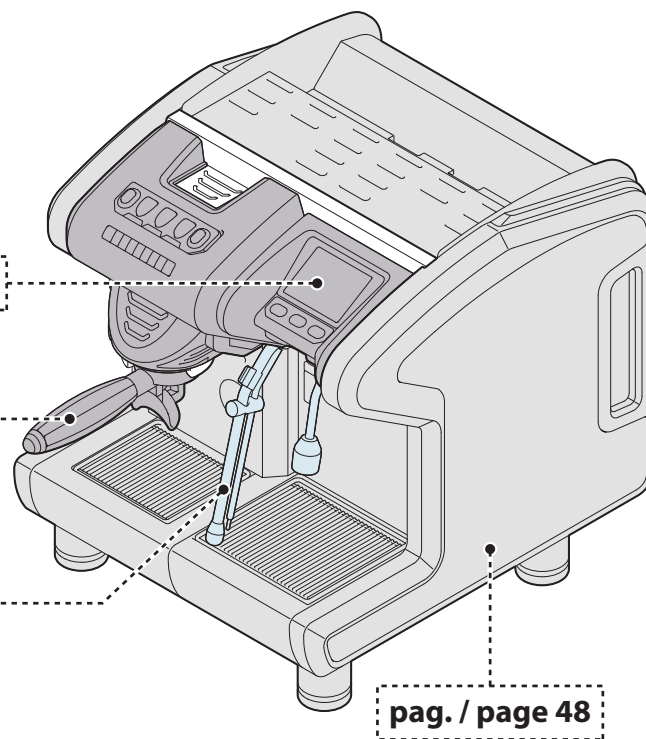
**pag. / page 58**



**pag. / page 56**

**pagg. / pages 52-54**

**pag. / page 58**

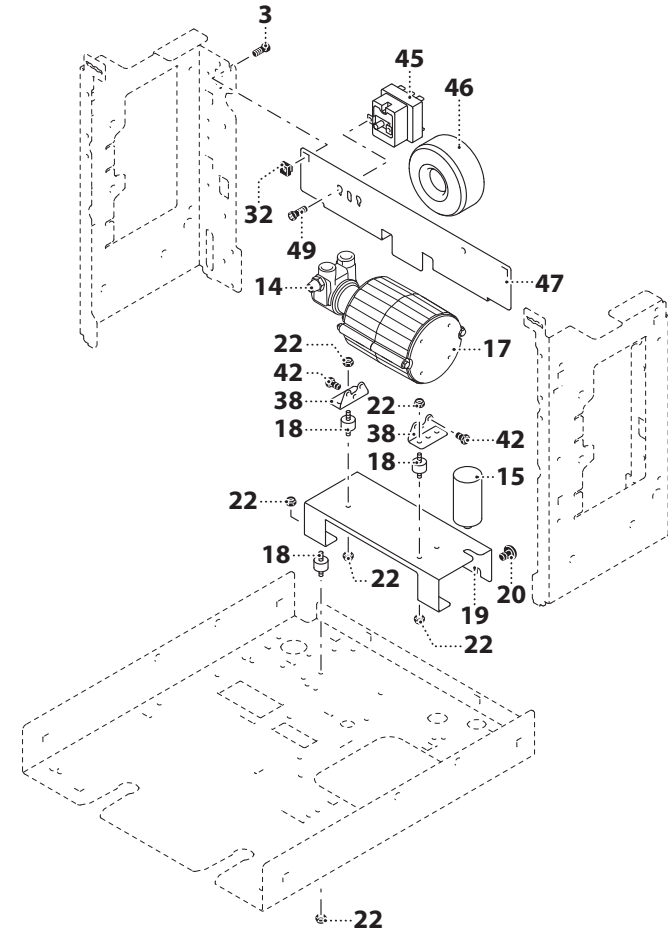
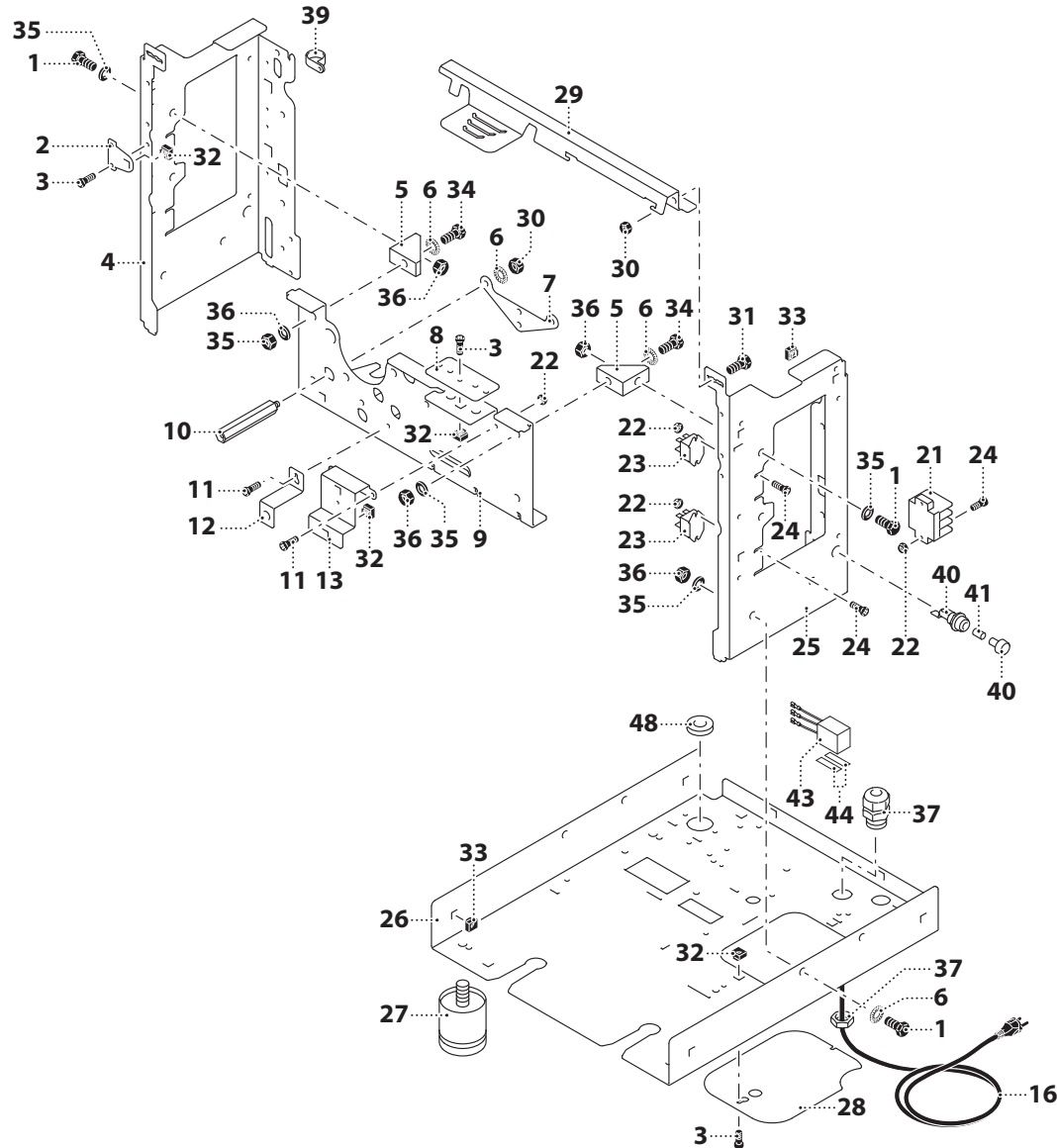


**pag. / page 48**

**pag. / page 50**

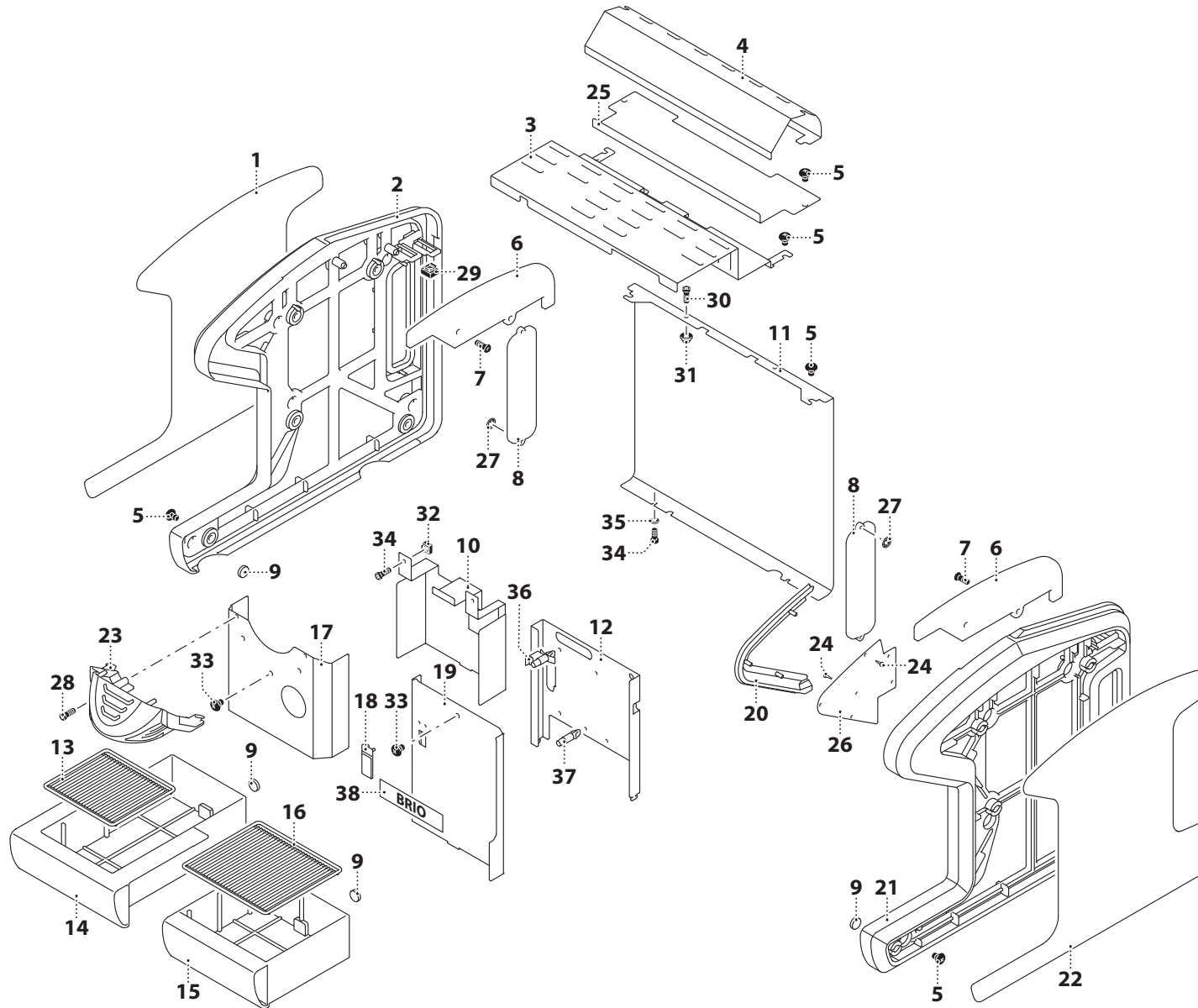
**pag. / page 46**

STRUTTURA DI BASE • BASE STRUCTURE



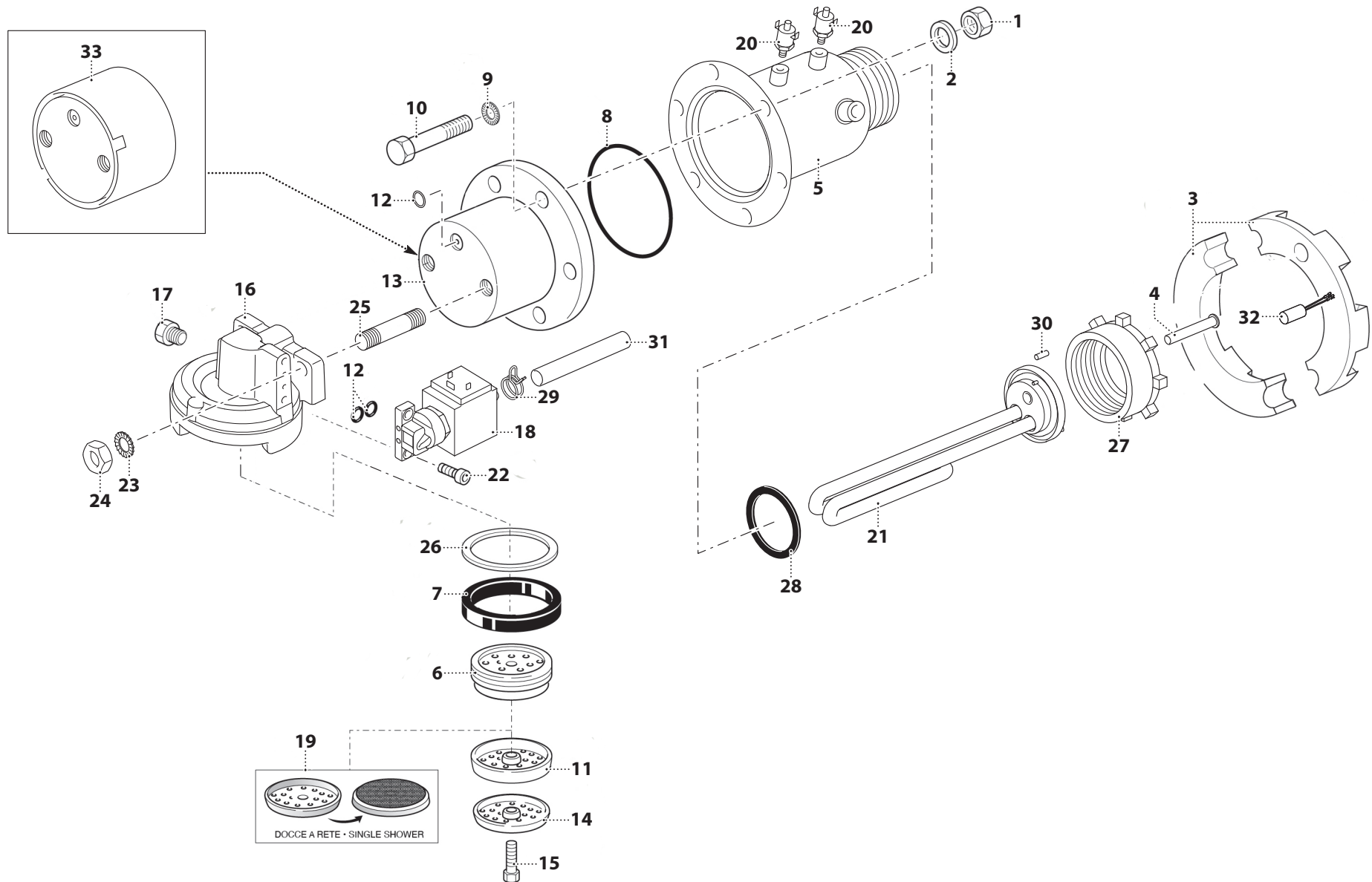


CARROZZERIA • BODY



N°	COD.	DESCRIZIONE	DESCRIPTION
1	15425	INSERTO INOX SX PER FIANCO ESTERNO	LH STAINLESS STEEL INSERT FOR EXTERNAL SIDE
2	15420	FIANCO ESTERNO ABS SX NERO	ABS EXTERNAL LEFT SIDE PANEL BLACK
3	15258	GRIGLIA APPOGGIATAZZE SUPERIORE	UPPER CUP HOLDER GRID
4	15259	COPERTURA POSTERIORE SUPERIORE	REAR UPPER COVERING
5	1850	VITE TBL 6 X 15	6X15 TBL SCREW
6	12860	VETRINA LATERALE	SIDE GLASS
7	1937	VITE TC A CROCE AUTOFILETTANTE 3,9 X 9,5	SELF-TAPPING SCREW TC 3.9 X 9.5
8	15284	COMPLETAMENTO FIANCO ABS	COMPLEMENTARY ABS SIDE PANEL
9	12886	MAGNETE NEODIMIO CILINDRICO D.8	CYLINDRICAL NEODYMIUM MAGNET D.8
10	15244	PROTEZIONE VANO BACINELLA	TRAY GUARD
11	15256	PANNELLO POSTERIORE INOX	STAINLESS STEEL REAR PANEL
12	15250	PIASTRA SUPPORTO CENTRALINA POTENZA	POWER CONTROL UNIT SUPPORT PLATE
13	12838	GRIGLIA BACINELLA CAFFE'	COFFEE DRIP TRAY GRID
14	12862	BACINELLA CAFFE'	DRIP TRAY COFFEE
15	12864	BACINELLA SERVIZI	DRIP TRAY
16	12839	GRIGLIA BACINELLA SERVIZI	HOT WATER DRIP TRAY GRID
17	15238	PIASTRA INOX SOTTOGRUPPO	STAINLESS SUPPORT PLATE
18	11511	TAPPO CONNETTORE USB	USB PLUG COVER
19	15263	PIASTRA PROTEZIONE CENTRALINA POTENZA	CONTROL UNIT GUARD PLATE
20	15282	COMPLET. DX MODULO ABS DISPLAY NERO	ABS DISPLAY RIGHT PANEL COMPL. BLACK
21	15419	FIANCO ESTERNO ABS DX NERO	ABS EXTERNAL RIGHT SIDE PANEL BLACK
22	15424	INSERTO INOX DX PER FIANCO ESTERNO	RH STAINLESS STEEL INSERT FOR EXTERNAL SIDE
23	15279	COPERTURA GRUPPO	GROUP CAP
24	1946	VITE AUTOFILETTANTE M2,9X9,5	SELF-TAPPING SCREW M2,9X9,5
25	15516	COPERTURA INTERNA SUPERIORE	UPPER INSIDE COVER
26	15264	PIASTRA COMPLET. INTERNO FIANCO DX	PLATE COMPLEMENTARY RIGHT SIDE
27	1243	ANELLO FISSAGGIO PIASTRINA VETRO LIVELLO	FASTENING RING FOR LEVEL GLASS PLATE
28	8823	VITE TC M3X10	SCREW TC M3X10
29	1749	DADO A GABBIA M6	CAGE NUT M6
30	669	VITE TESTA CIL. CAVA ESAGONALE 4X10 INOX	STAINLESS STEEL SCREW 4X10 TCCE
31	5686	DADO FLANGIATO M4 4.8 ZINCATO	GALVANIZED FLANGE NUT M4 4.8
32	9887	DADO IN GABBIA M4	CAGE NUT M4
33	15632	VITE	SCREW
34	2333	VITE TESTA CILINDRICA A CROCE 4X12	HEAD CAP SCREW TC 4X12
35	1849	RONDELLA	WASHER
36	9868	DISTANZIATORE CIRCUITO TYPEA	CIRCUIT SPACER TYPEA
37	12947	DISTANZIALE APPOGGIO CENTRALINA	SUPPORT CONTROL UNIT SPACER
38	15628	ADESIVO BRIO	BRIO LABEL

GRUPPO EROGATORE • DELIVERY GROUP

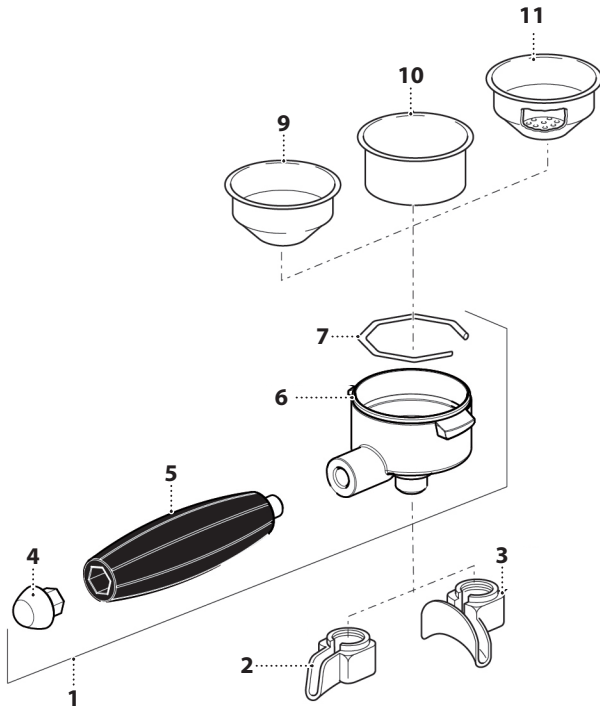


### GRUPPO EROGATORE • DELIVERY GROUP

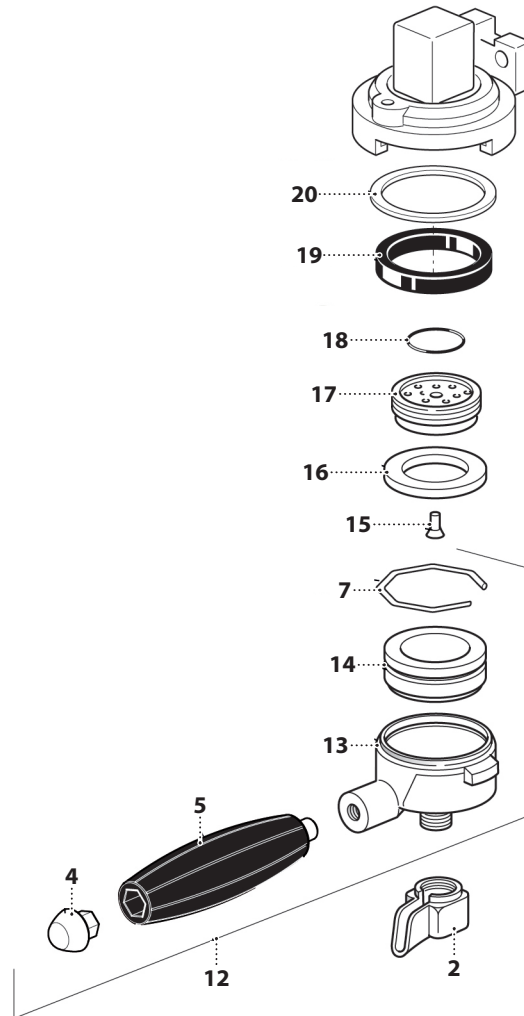
N°	COD.	DESCRIZIONE	DESCRIPTION
1	1744	DADO ESAGONALE M8	HEX NUT M8
2	416	RONDELLA PIANA DIAMETRO 8 ZINCATA	GALVANIZED FLAT WASHER D.8
3	407	SEMIANELLO ALLUMINIO	ALUMINIUM HALF-RING
4	7483T	TUBO POZZETTO SONDA	DRAIN PIPE FOR PROBE
5	15246T	CALDAIETTA CAFFE' T.E.A.	BOILER COFFE' T.E.A.
6	1941	PORTADOCLETTE IN OTTONE H=11	BRASS SHOWER HOLDER H=11
6	641	PORTA DOCGETTA OTTONE H=13 (STD)	SHOWERHEAD HOLDER H=13 (STD)
6	1942	PORTADOCLETTE IN OTTONE H=15 (ALTO)	BRASS SHOWER HOLDER H=15 (HIGH)
7	1939	GUARNIZIONE SOTTOCOPPA SPESSORE 6,3 MM (STD)	GROUPHEAD GASKET THICK. 6.3 MM (STD)
7	1968	GUARNIZIONE SOTTOCOPPA SPESSORE 6,7 MM	GROUP HEAD GASKET THICK. 6.7 MM
8	2417	GUARNIZIONE OR GRUPPO VITON	GROUP VITON O-RING
9	417	ROSETTA DENTELLATA DIAMETRO 8	TOOTH WASHER EXT. D.8
10	418	VITE TESTA ESAGONALE 8X45 ZINCATA	GALVANIZED HEX SCREW 8X45
11	2908	DOCGETTA	UPPER SHOWER
12	625	GUARNIZIONE OR 105 VITON MAGGIORATA	STRONGER O-RING 105 VITON
13	1222T	CAMPANA GRUPPO TEATA	GROUP HEAD BELL ( T.E.A.)
14	2909	CONTRODOCCIA	LOWER SHOWER
15	643	VITE TE 5X25 INOX	STAINLESS STEEL HEX 5X25 SCREW
16	15271	CORPO GRUPPO	GROUP BODY
17	490	TAPPO 1/8" M	PLUG 1/8 M
18	15272	ELETTROVALVOLA 3 VIE 24 VAC 90°	3-WAYS SOLENOID VALVE 24VAC 90°
19	2578	DOCGETTA A RETE	NET SHOWER
20	6687	TERMOSTATO SICUREZZA X PROFF.LE	SAFETY THERMOSTAT
21	7201	RESISTENZA 230V./1250W	HEATING ELEMENT 230V./1250W
21	7476	RESISTENZA 110V/800W	HEATING ELEMENT 110V/800W
22	15293	VITE M5X14	SCREW M5X14
23	2283	RONDELLA DENTELLATA DIAMETRO 12	TOOTH WASHER Ø 12 MM
24	1219	DADO M10X1,25	M10X1,25 NUT
25	1218	PRIGIONIERO 10 X 35	SCREW STUD 10 X 35
26	638	GUARNIZIONE SPESSORE 0,5 MM	0.5 MM GASKET
26	639	GUARNIZIONE SPESSORE 1 MM	1 MM GASKET
27	7387	GHIERA M52X1,5 PER SCAMBIATORE	RING NUT M52X1,5 FOR HEAT EXCHANGER
28	7418	GUARNIZIONE OR 2.131 FKM 70	O'RING 2.131 FKM 70
29	8351	MOLLA BIFILARE DIAMETRO 12	DOUBLE CLAMP D=12
30	11622	SPINA TEMP. 2X6	TEMP. PIN 2X6
31	1377	TUBO SILICONE 7 X 1	SILICON HOSE 7 X 1
32	15299	SONDA TEMPERATURA CALDAIETTA CAFFE'	BOILER CAFFE' TEMPERATURE PROBE
33	15615	FASCIA COIBENTAZIONE CAMPANA GRUPPO	GROUP BELL INSULATION BAND

PORTAFILTRO • PORTAFILTER

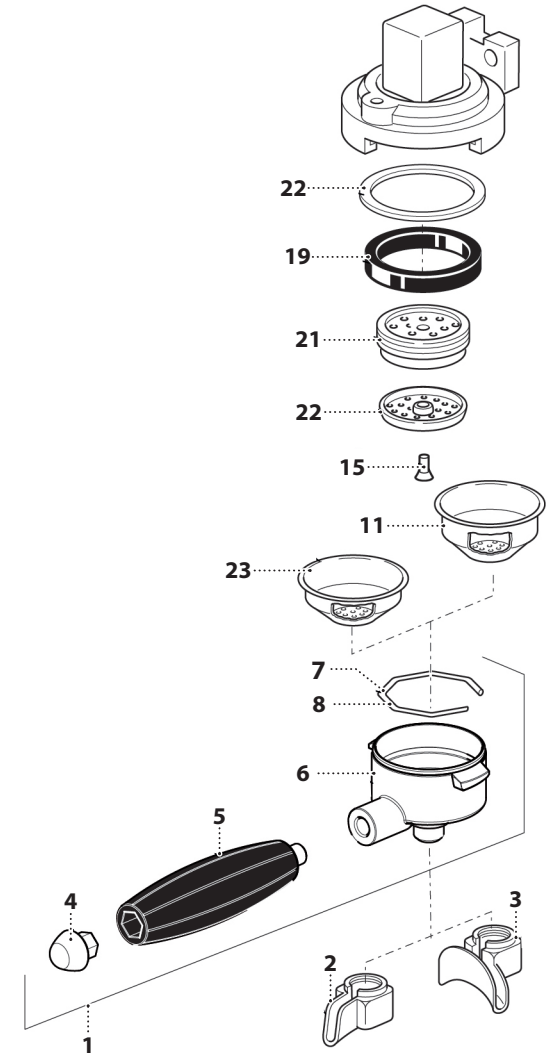
PORTAFILTRO  
PORTAFILTER



PORTAFILTRO PER CAPSULA F.A.P  
F.A.P. CAPSULE PORTAFILTER



PORTAFILTRO PER CIALDA  
POD PORTAFILTER



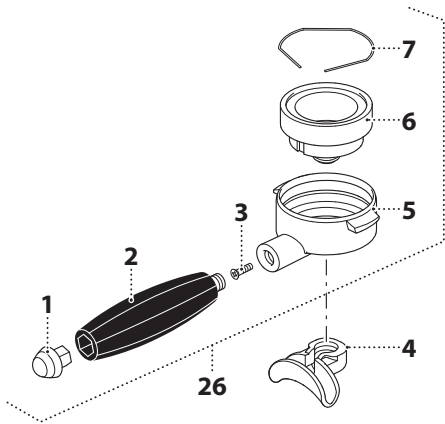


### PORTAFILTRO • PORTAFILTER

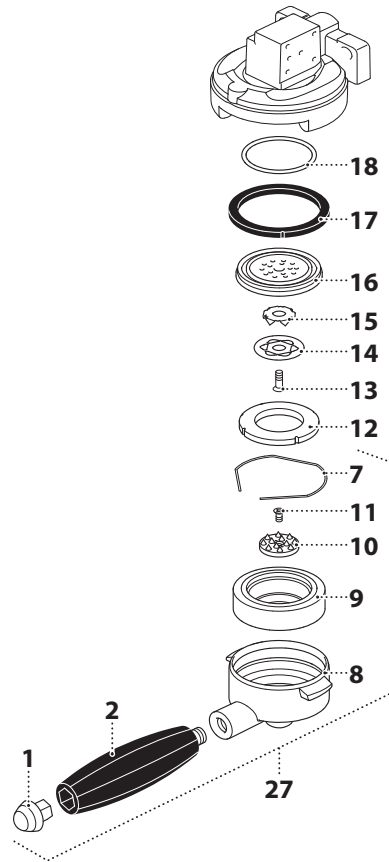
N°	COD.	DESCRIZIONE	DESCRIPTION
1	10792	PORTAFILTRO COMPLETO 2011	COMPLETE PORTAFILTER 2011
1	10799	PORTAFILTRO COMPLETO BASSO 2011	COMPLETE SHORT PORTAFILTER 2011
1	12387	PORTAFILTRO COMPLETO 2011 (GOLD)	COMPLETE PORTAFILTER 2011 (GOLD)
2	656	BECCUCCIO UN CAFFE	1-CUP SPOUT
3	654	BECCUCCIO DUE CAFFE	2-CUPS SPOUT
4	10794	INSERTO CROMO MANOPOLA PORTAFILTRO	CHROMED INSERT FOR PORTAFILTER KNOB
4	12339	INSERTO MANOPOLA PORTAFILTRO (GOLD)	PORTAFILTER HANDLE INSERT (GOLD)
5	10793	MANOPOLA PORTAFILTRO	PORTAFILTER KNOB
6	2891	PORTAFILTRO CROMATO (STD)	SHORT CHROMED PORTAFILTER (STD)
6	5029	PORTAFILTRO CROMATO (BASSO)	CHROMED SHORT PORTAFILTER (SHORT)
7	649	MOLLA FERMA FILTRO 1,2 MM	FILTER STOP SPRING 1.2 MM
8	13421	MOLLA FERMA FILTRO Ø 1,4 MM (CIALDA SINGOLA)	FILTER STOP SPRING Ø 1,4 MM (SINGLE POD)
9	647	FILTRO CIECO	BLIND FILTER
10	645	FILTRO 2 CAFFE` (STD)	2-CUPS FILTER (STD)
10	1943	FILTRO 2 CAFFE` (BASSO)	2-CUPS FILTER (SHORT)
10	2266	FILTRO 2 CAFFE` (FORI PICCOLI)	2-CUPS FILTER (SMALL HOLES)
11	646	FILTRO 1 CAFFE` (STD)	1-CUP FILTER (STD)
11	1944	FILTRO 1 CAFFE` (FORI PICCOLI)	1-CUP FILTER (SMALL HOLES)
11	1945	FILTRO 1 CAFFE` (BASSO)	1-CUP FILTER (SHORT)
12	11284	PORTAFILTRO COMPLETO PER CAPSULA CON SUPPORTO	COMPLETE PORTAFILTER FOR CAPSULE WITH SUPPORT
13	9945	CORPO PORTAFILTRO PER CAPSULA	PORTAFILTER BODY FOR CAPSULE
14	10013	SUPPORTO CAPSULA FAP	SUPPORT FOR CAPSULE FAP
15	4571	VITE INOX 5X20	STAINLESS STEEL SCREW 5X20
16	9978	GUARNIZIONE PER CAPSULA FAP	GASKET FOR CAPSULE FAP
17	9980	GUARNIZIONE PER CAPSULA FAP	GASKET FOR CAPSULE FAP
18	1631	GUARNIZIONE 3125 OR 31.42X2.62	O-RING 3125 31.42X2.62
19	1968	GUARNIZIONE SOTTOCOPPA SPESSORE 6,7 MM	GROUP HEAD GASKET THICK. 6.7 MM
19	1939	GUARNIZIONE SOTTOCOPPA SPESSORE 6,3 MM (STD)	GROUPHEAD GASKET THICK. 6.3 MM (STD)
20	638	GUARNIZIONE SPESSORE 0,5 MM	0.5 MM GASKET
20	639	GUARNIZIONE SPESSORE 1 MM	1 MM GASKET
21	4570	PORTADOCLETTE PER CIALDA	SHOWER HOLDER FOR COFFEE POD
22	4562	DIFFUSORE PER CAPSULA	DISPERSOR BLOCK FOR CAPSULE
23	4561	FILTRO PER CIALDA (SINGOLA)	COFFEE POD FILTER (SINGLE)

PORTAFILTRO • PORTAFILTER

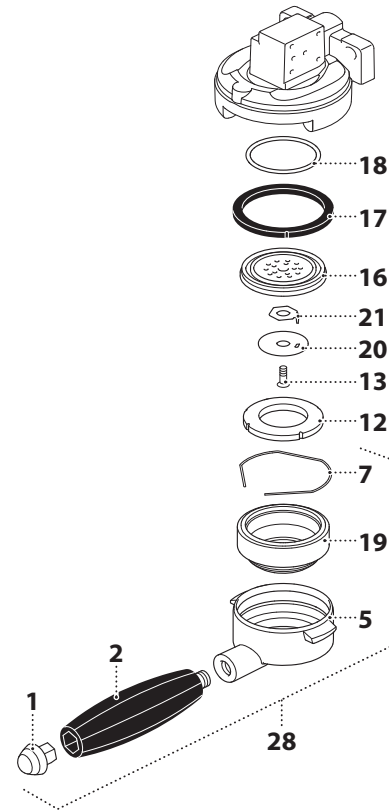
**PORTAFILTRO CAPSULA DOPPIA F.A.P.  
F.A.P. DOUBLE CAPSULE PORTAFILTER**



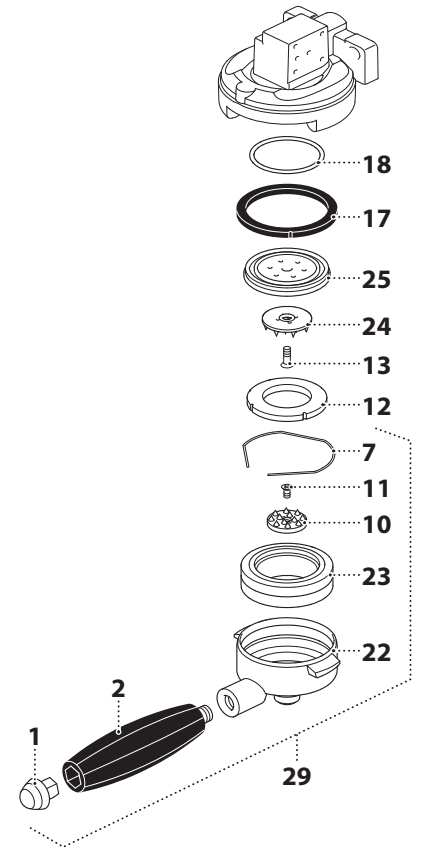
**PORTAFILTRO CAPSULA A MODO MIO  
A MODO MIO CAPSULE PORTAFILTER**



**PORTAFILTRO CAPSULA DOLCE GUSTO  
DOLCE GUSTO CAPSULE PORTAFILTER**



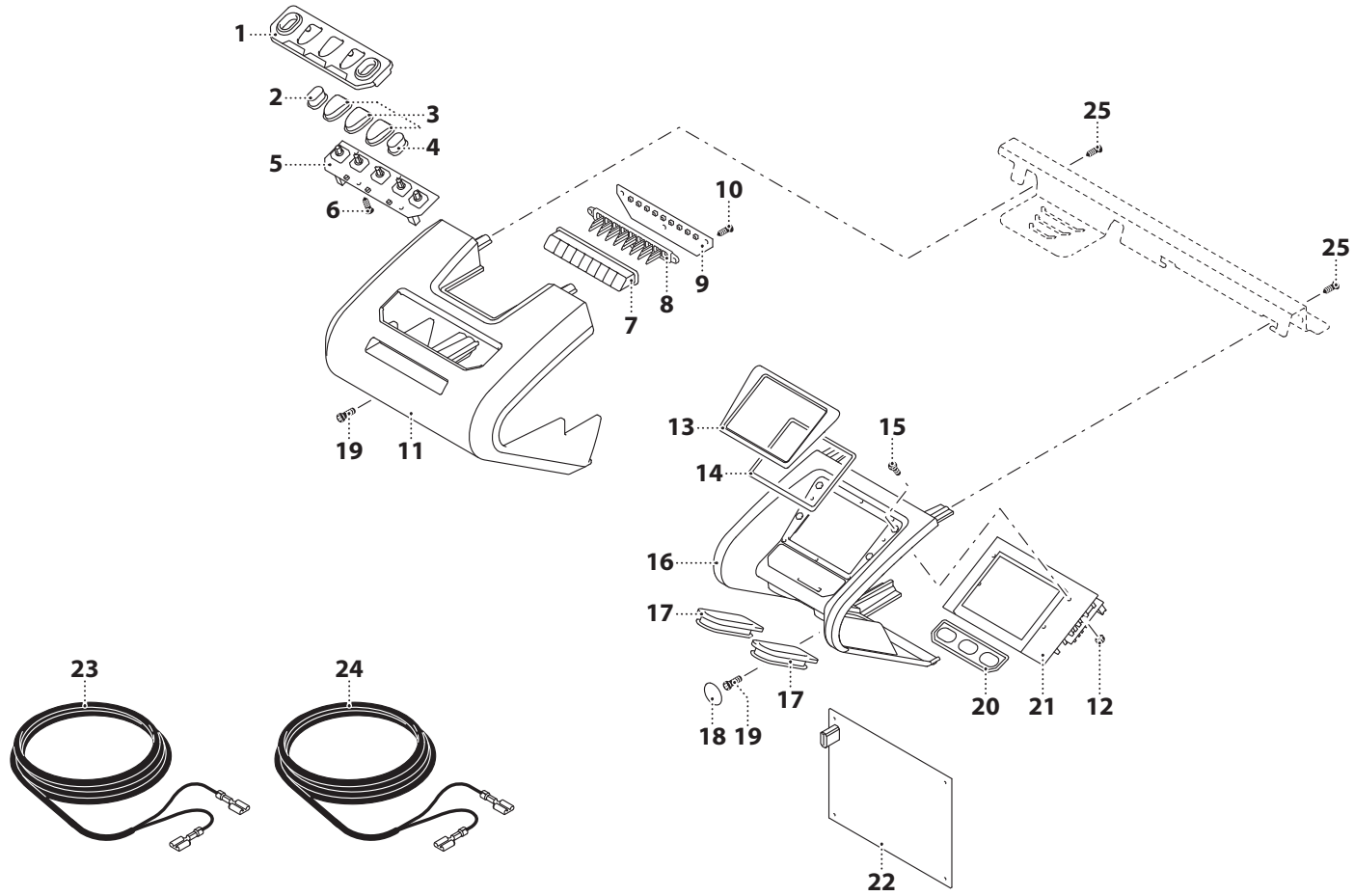
**PORTAFILTRO CAPSULA LAVAZZA BLUE  
LAVAZZA BLUE CAPSULE PORTAFILTER**



### PORTAFILTRO • PORTAFILTER

N°	COD.	DESCRIZIONE	DESCRIPTION
1	10794	INSERTO CROMO MANOPOLA PORTAFILTRO	CHROMED INSERT FOR PORTAFILTER KNOB
2	10793	MANOPOLA PORTAFILTRO	PORTAFILTER KNOB
3	8903	VITE TC SVASATA 4X12 INOX	STAINLESS STEEL SCREW 4X12 COUNTERSUNK CROSS HEAD
4	654	BECCUCCIO DUE CAFFE	2-CUPS SPOUT
5	12792	PORTAFILTRO	PORTAFILTER
6	12794	SUPPORTO CAPSULA DOPPIA	DOUBLE CAPSULE SUPPORT
7	649	MOLLA FERMA FILTRO 1,2 MM	FILTER STOP SPRING 1.2 MM
8	9945	CORPO PORTAFILTRO PER CAPSULA	PORTAFILTER BODY FOR CAPSULE
9	12550	SUPPORTO ALLUMINIO	ALUMINIUM SUPPORT
10	12551	FORATORE INOX 12 PUNTE	12 POINTS STAINLESS STEEL DRILL
11	609	VITE INOX 3X8 TESTA SVASATA	STAINLESS STEEL SCREW 3X8 COUNTERSUNK CROSS HEAD
12	11745	GUARNIZIONE PER CAPSULA 6MM	GASKET FOR CAPSULE 6MM
13	4571	VITE INOX 5X20	STAINLESS STEEL SCREW 5X20
14	12547	PIATTELLO PER FORATORE SUPERIORE	UPPER DRILLING PLATE
15	12548	FORATORE SUPERIORE	UPPER PERFORATOR
16	11744	DIFFUSORE PER CAPSULA	DISPERSOR BLOCK FOR CAPSULE
17	1939	GUARNIZIONE SOTTOCOPPA SPESSORE 6,3 MM (STD)	GROUPHEAD GASKET THICK. 6.3 MM (STD)
18	7418	GUARNIZIONE OR 2.131 FKM 70	O'RING 2.131 FKM 70
19	15505T	SUPPORTO CAPSULA DOLCE GUSTO	DOLCE GUSTO CAPSULE SUPPORT
20	15506	PIATTELLO PER FORATORE SUPP.CAPSULA DOLCEGUSTO	UPPER DRILLING PLATE DOLCEGUSTO CAPSULE
21	15507	FORATORE SUPP CAPSULA DOLCEGUSTO	SUPP DRILL DOLCEGUSTO CAPSULE
22	12552	CORPO PORTAFILTRO CAPSULA ESPRESSO ITALY	PORTAFILTER BODY FOR ESPRESSO ITALY CAPSULE
23	12549	SUPPORTO CAPSULA ESPRESSO ITALESPIRESS	SUPPORT ESPRESSO ITALESPIRESS CAPSULE
24	14093	FORATORE SUPERIORE INOX LAVAZZA BLUE	UPPER STAINLESS STEEL DRILL LAVAZZA BLUE
25	14095	DIFFUSORE PER CAPSULA LAVAZZA BLUE	DISPERSOR BLOCK FOR LAVAZZA BLUE CAPSULE
26	12804	PORTAFILTRO CAPSULA DOPPIA F.A.P	F.A.P. DOUBLE CAPSULE PORTAFILTER
27	12557	PORTAFILTRO CAPSULA A MODO MIO	A MODO MIO CAPSULE PORTAFILTER
28	15513	PORTAFILTRO CAPSULA DOLCE GUSTO	DOLCE GUSTO CAPSULE PORTAFILTER
29	12558	PORTAFILTRO CAPSULA LAVAZZA BLUE	LAVAZZA BLUE CAPSULE PORTAFILTER

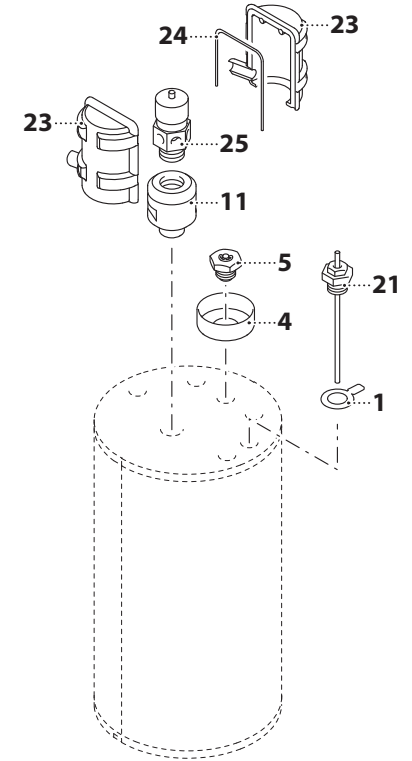
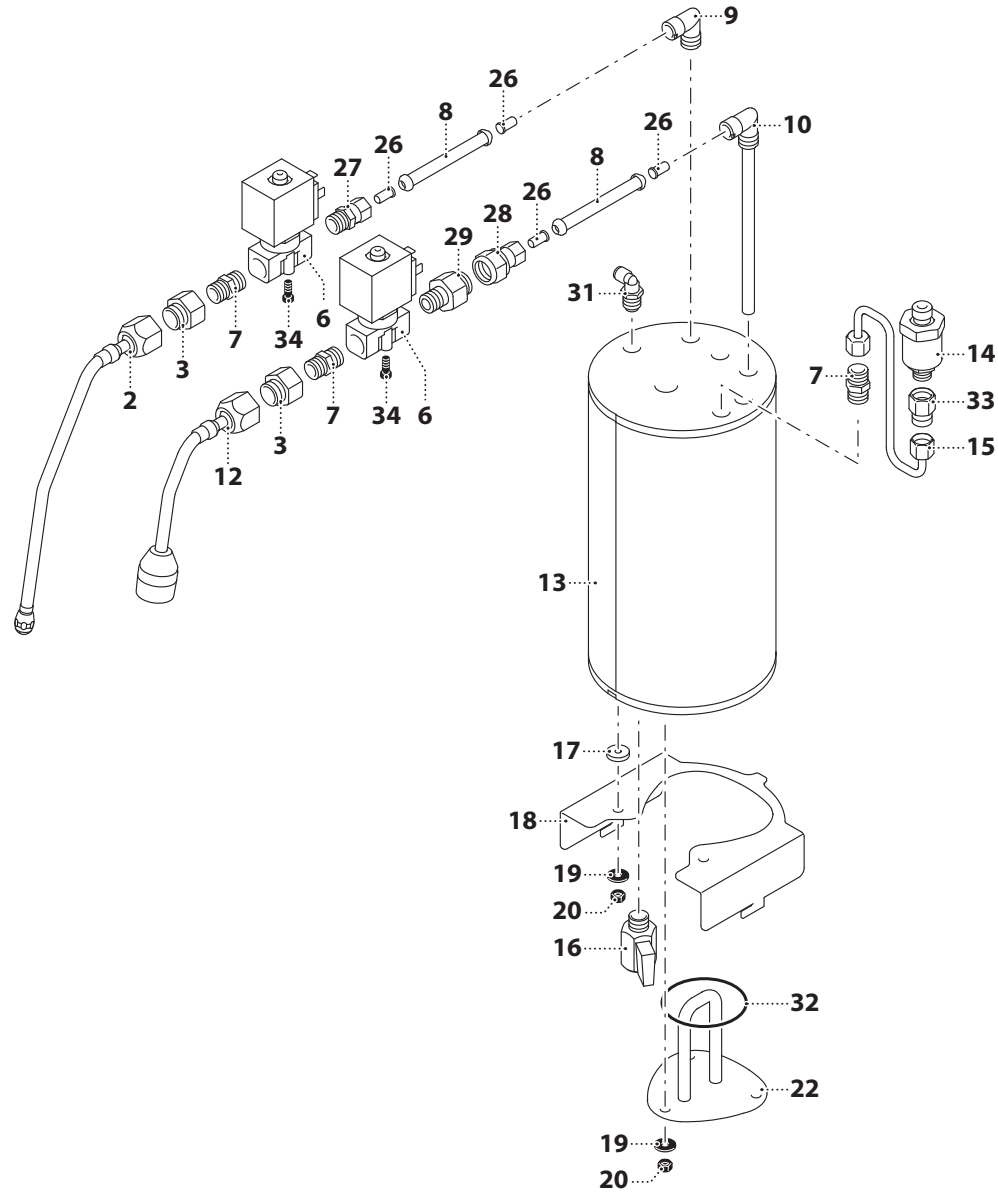
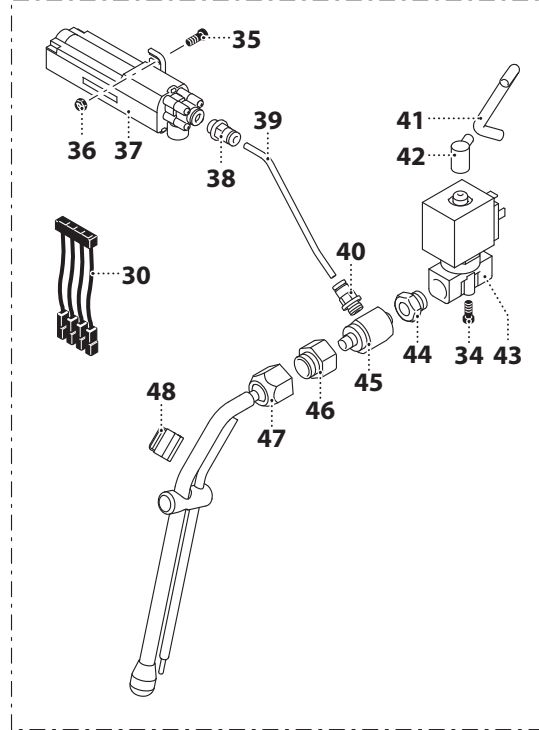
PULSANTIERA - DISPLAY • PUSH-BUTTON PANEL - DISPLAY





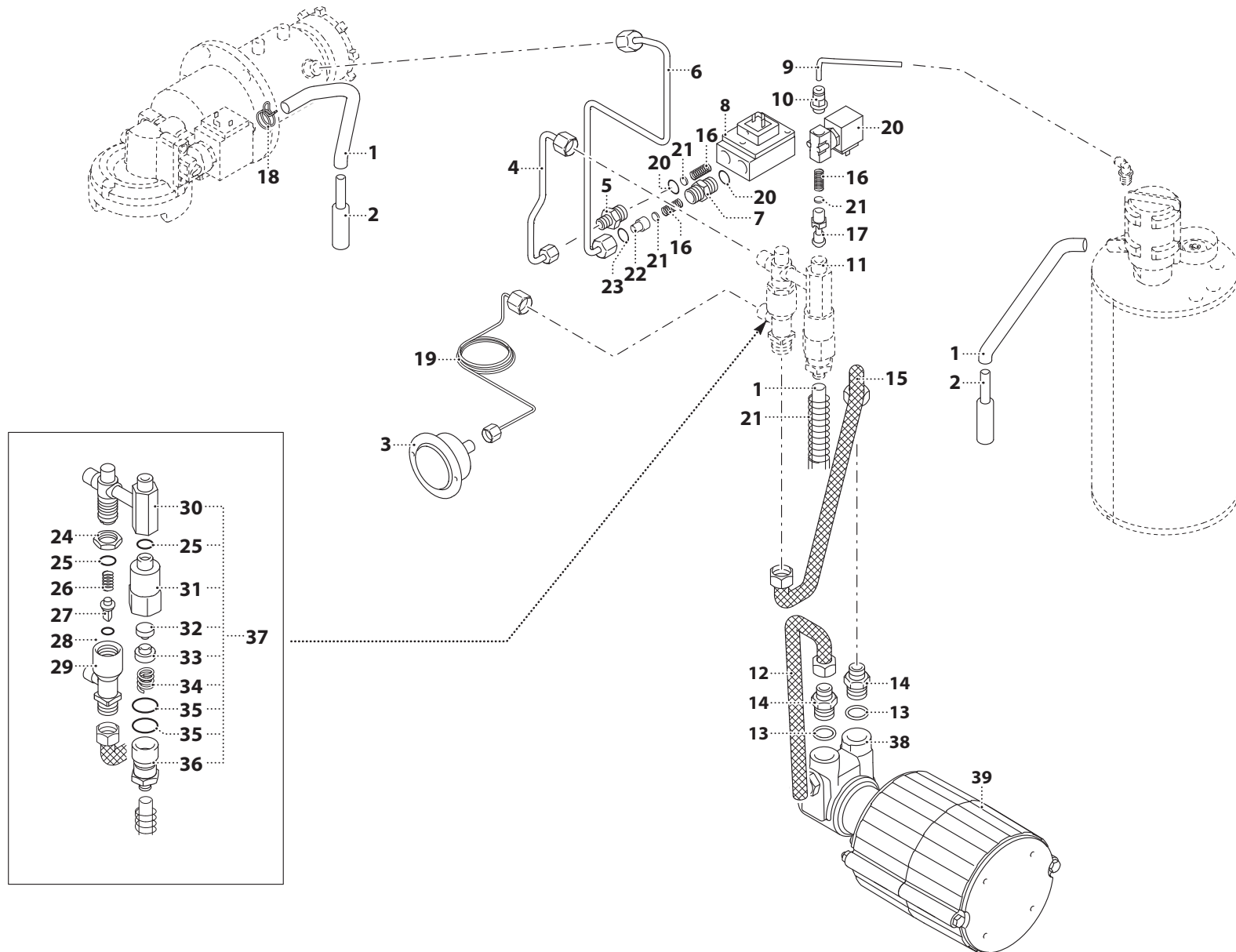
BOILER SERVIZI • STEAM AND HOT WATER BOILER

M.A.T.





IMPIANTO IDRICO • WATER SYSTEM













espresso coffee machines

**LA SPAZIALE S.p.A.**

Via Eleonora Duse, 8

40033 Casalecchio di Reno (BO) ITALY

Tel +39 051 6111011 - Fax +39 051 6111040

info@laspaziale.com - www.laspaziale.com

