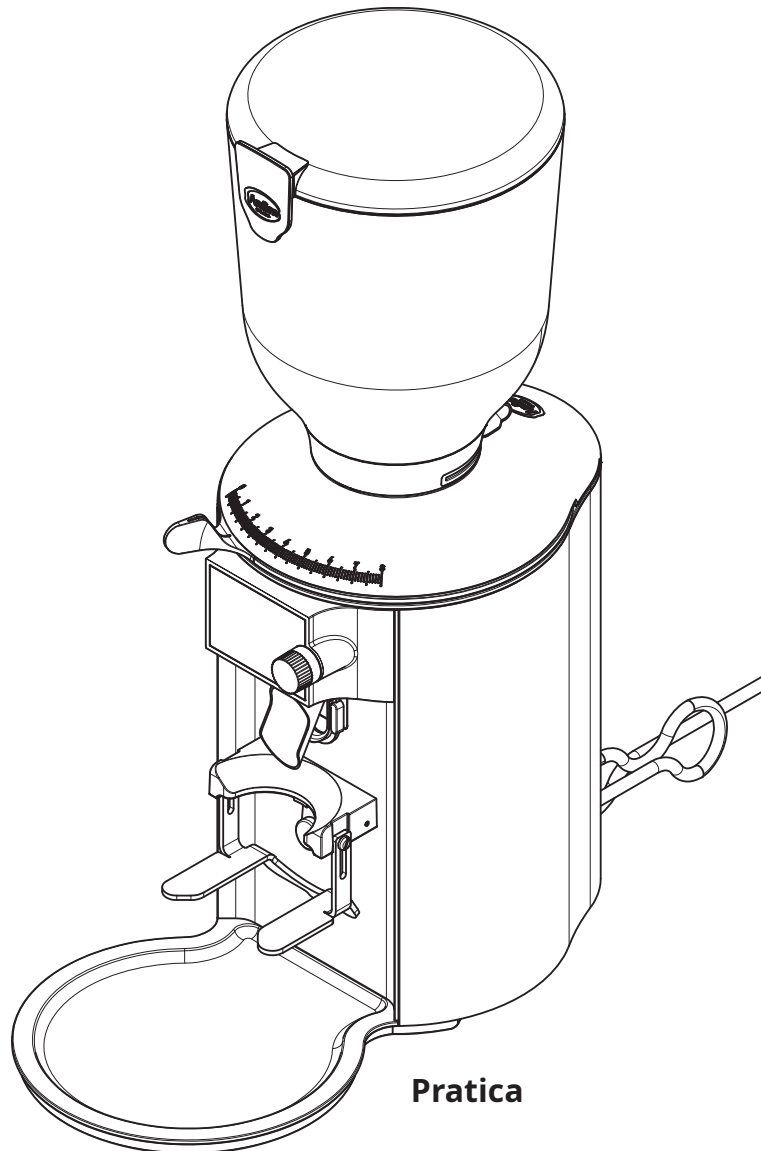
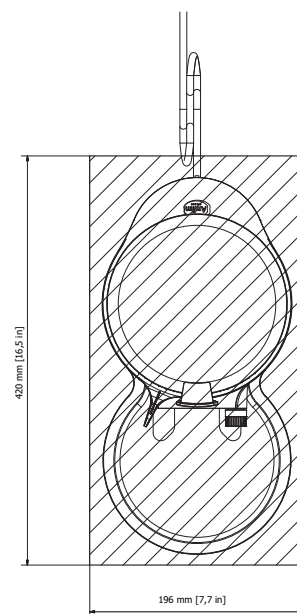
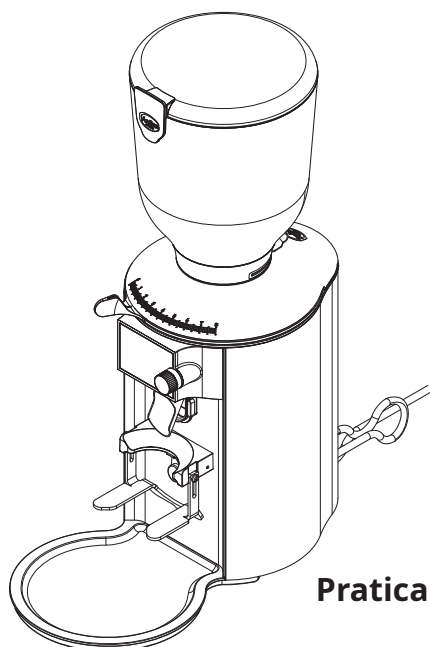
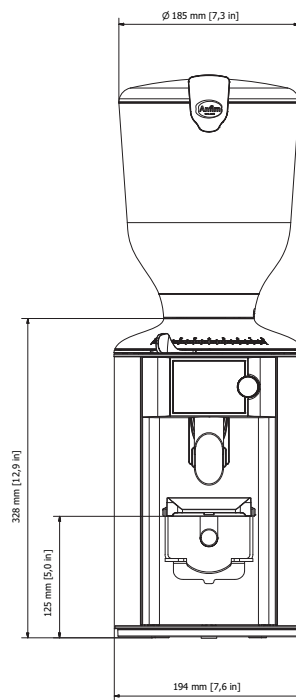
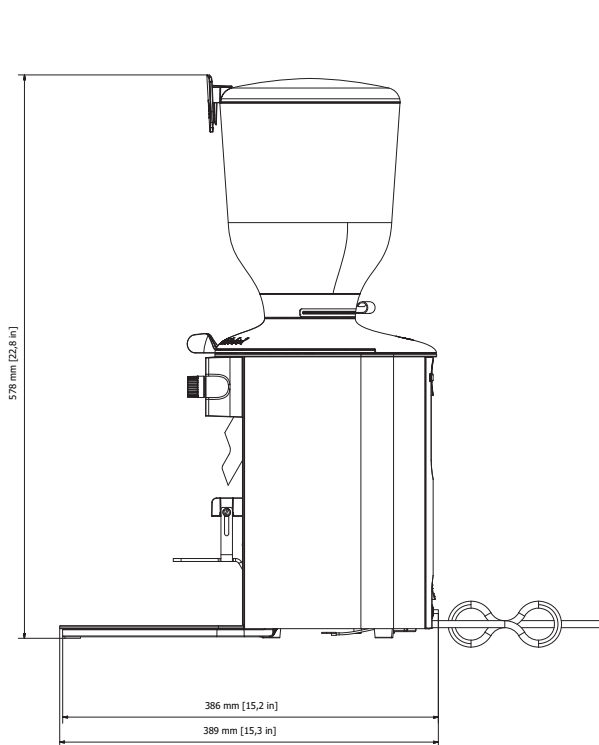


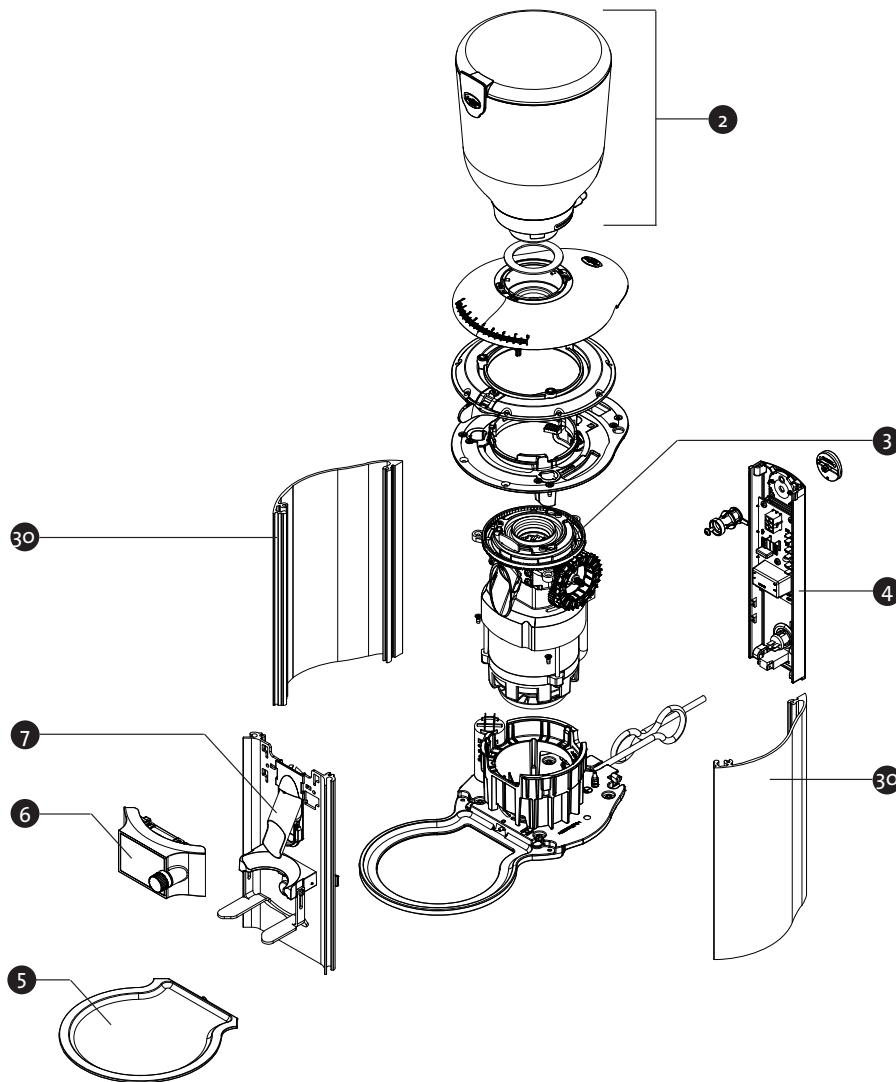
Pratica 100 V 50/60 Hz | 110-127 V 60 Hz | 220-240 V 50/60 Hz

**Pratica**

Bei Bestellungen bitte unbedingt die **Artikel- und Seriennummer** angeben.

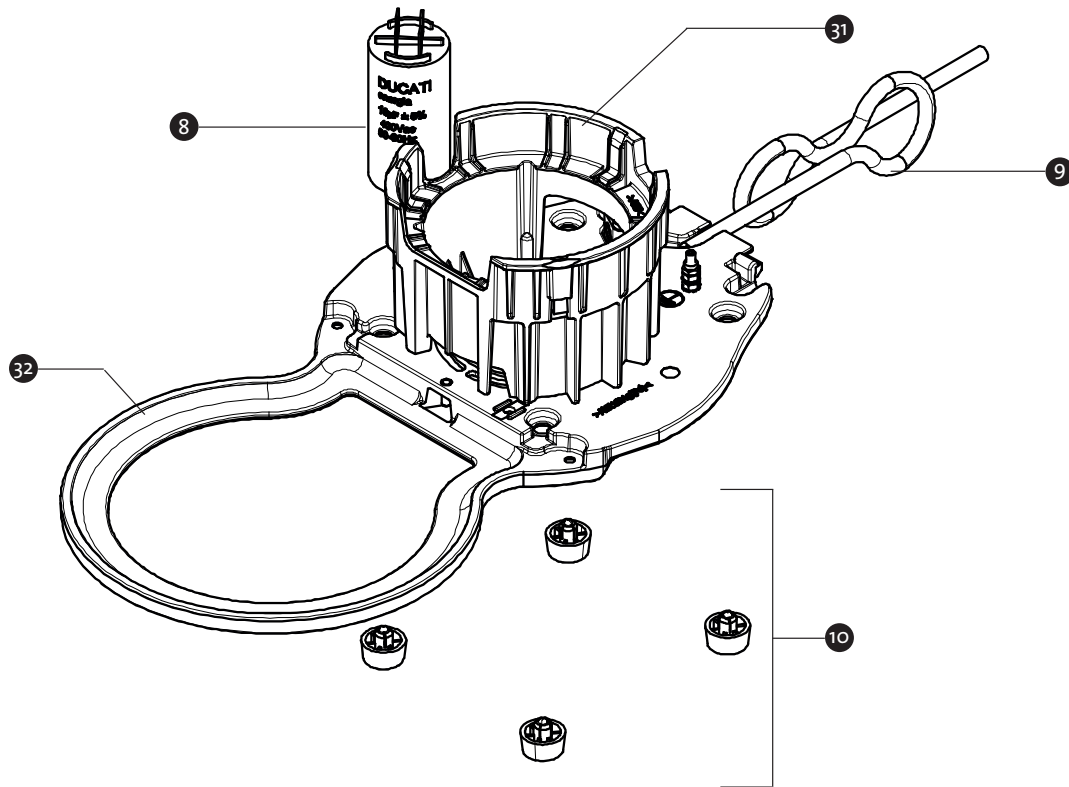
Please indicate the **article- and serial number** when ordering.





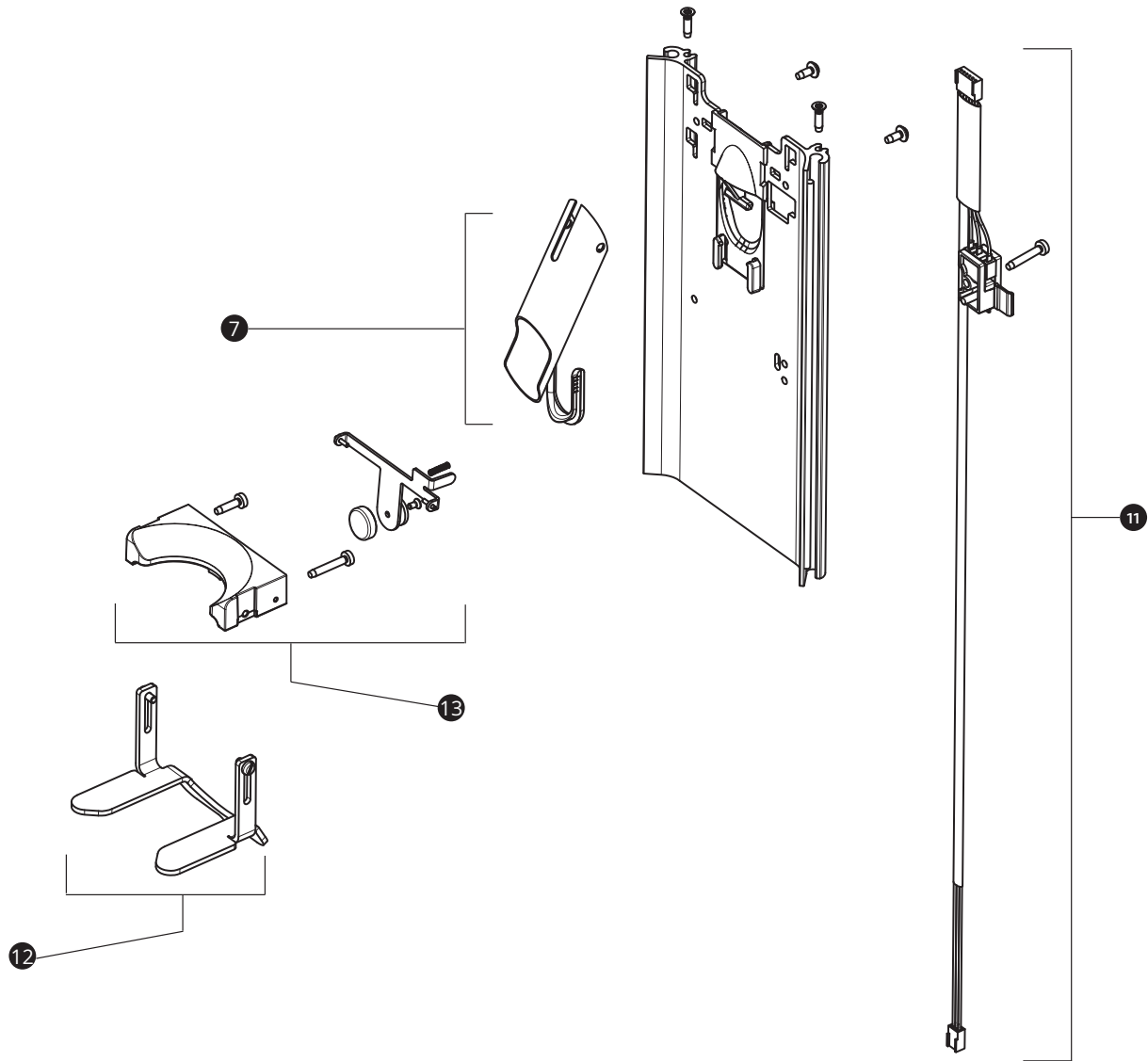
MATERIAL	POS.	BESCHREIBUNG	DESCRIPTION
700615	2	Bohnenbehälter, komplett	Bean container, complete
	3	(Auf Anfrage) Einbaumühle 100 V 50/60 Hz	(On request) built-in grinder 100 V 50/60 Hz
	3	(Auf Anfrage) Einbaumühle 110–127 V 60 Hz	(On request) built-in grinder 110–127 V 60 Hz
	3	(Auf Anfrage) Einbaumühle 220–240 V 50 Hz	(On request) built-in grinder 220–240 V 50 Hz
	3	(Auf Anfrage) Einbaumühle 220–240 V 60 Hz	(On request) built-in grinder 220–240 V 60 Hz
701288	4	Rückschale mit Netzteil 100 V	Back panel with power cord 100 V
700579	4	Rückschale mit Netzteil 110–127 V	Back panel with power cord 110–127 V
701092	4	Rückschale mit Netzteil 220–240 V	Back panel with power cord 220–240 V
700699	5	Auffangschale	Collecting tray
700722	6	Display, komplett	Display, complete
700707	7	Auslauf, inkl. Auslaufführung	Spout, incl. spout guide
701068	30	Seitenteil	Side panel

Pratica 100 V 50/60 Hz | 110–127 V 60 Hz | 220–240 V 50/60 Hz



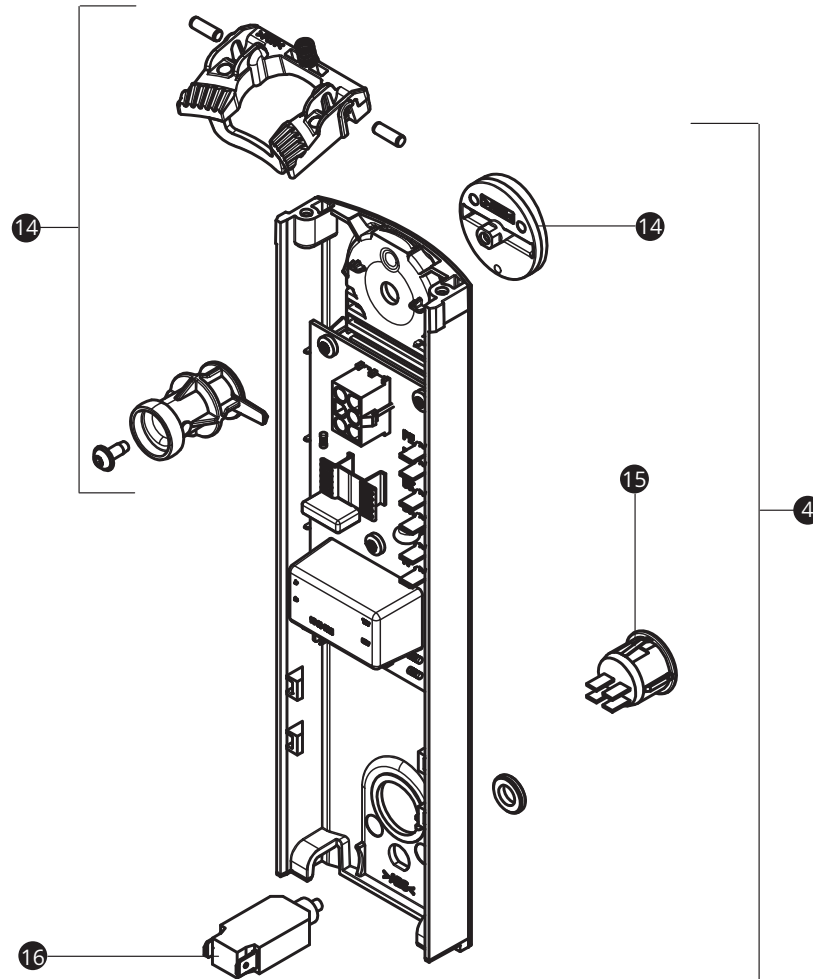
MATERIAL	POS.	BESCHREIBUNG	DESCRIPTION
701083	8	Kondensator 16 µF 440 VAC* *(für Einbaumøhlen 220–240 V)	Capacitor 16 µF 440 VAC* *(for built-in grinder 220–240 V)
701084	8	Kondensator 60 µF 250 VAC* *(für Einbaumøhlen 100–127 V)	Capacitor 60 µF 250 VAC* *(for built-in grinder 100–127 V)
	9	(Auf Anfrage) Netzanschlussleitung	(On request) power cord
700727	10	GerätefüÙe, 4x	Device feet, 4x
701200	31	Motorsupport	Drive support
701054	32	Grundplatte	Base

Pratica 100 V 50/60 Hz | 110-127 V 60 Hz | 220-240 V 50/60 Hz



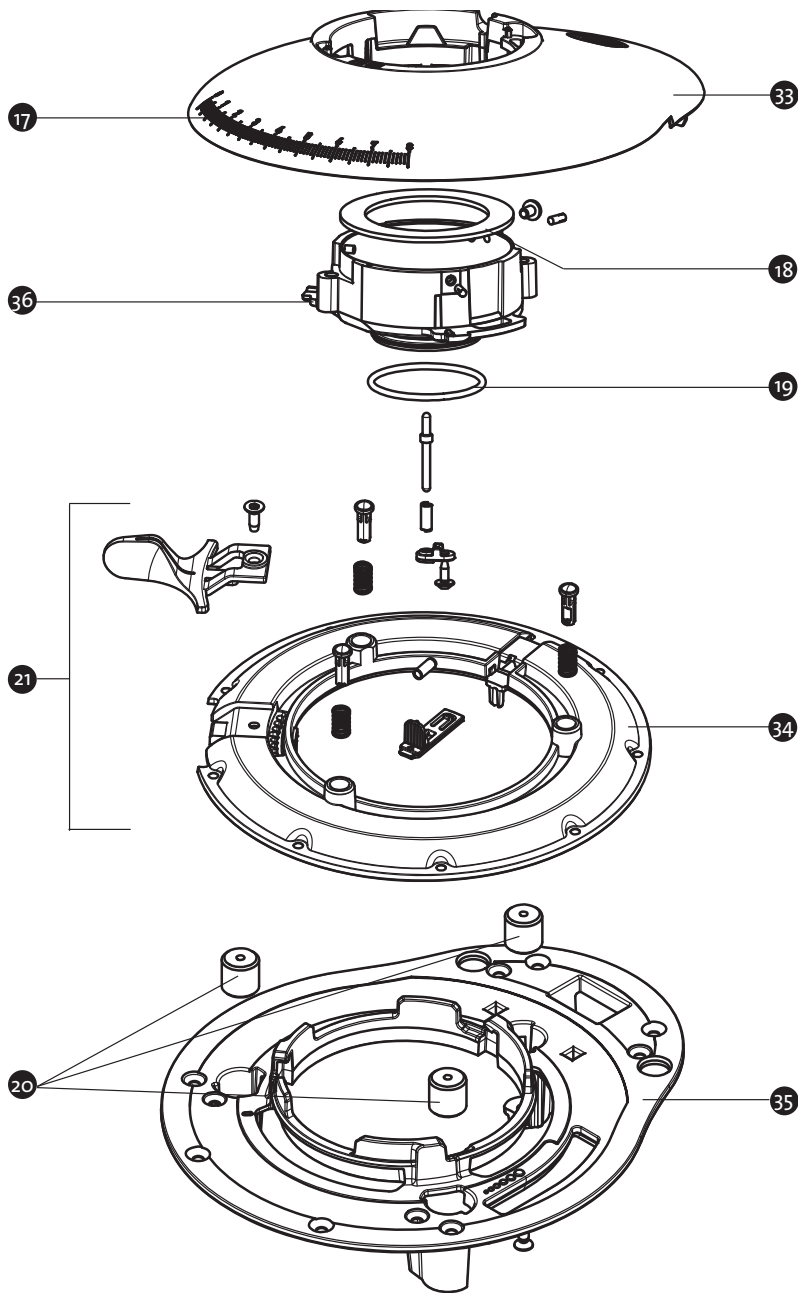
MATERIAL	POS.	BESCHREIBUNG	DESCRIPTION
700707	7	Auslauf, inkl. Auslaufführung	Spout, incl. spout guide
700714	11	Starttaster	Start button
700708	12	Siebträgerauflage, komplett	Portafilter support, complete
700713	13	Siebträgeraufnahme, komplett	Portafilter mounting, complete

Pratica 100 V 50/60 Hz | 110–127 V 60 Hz | 220–240 V 50/60 Hz

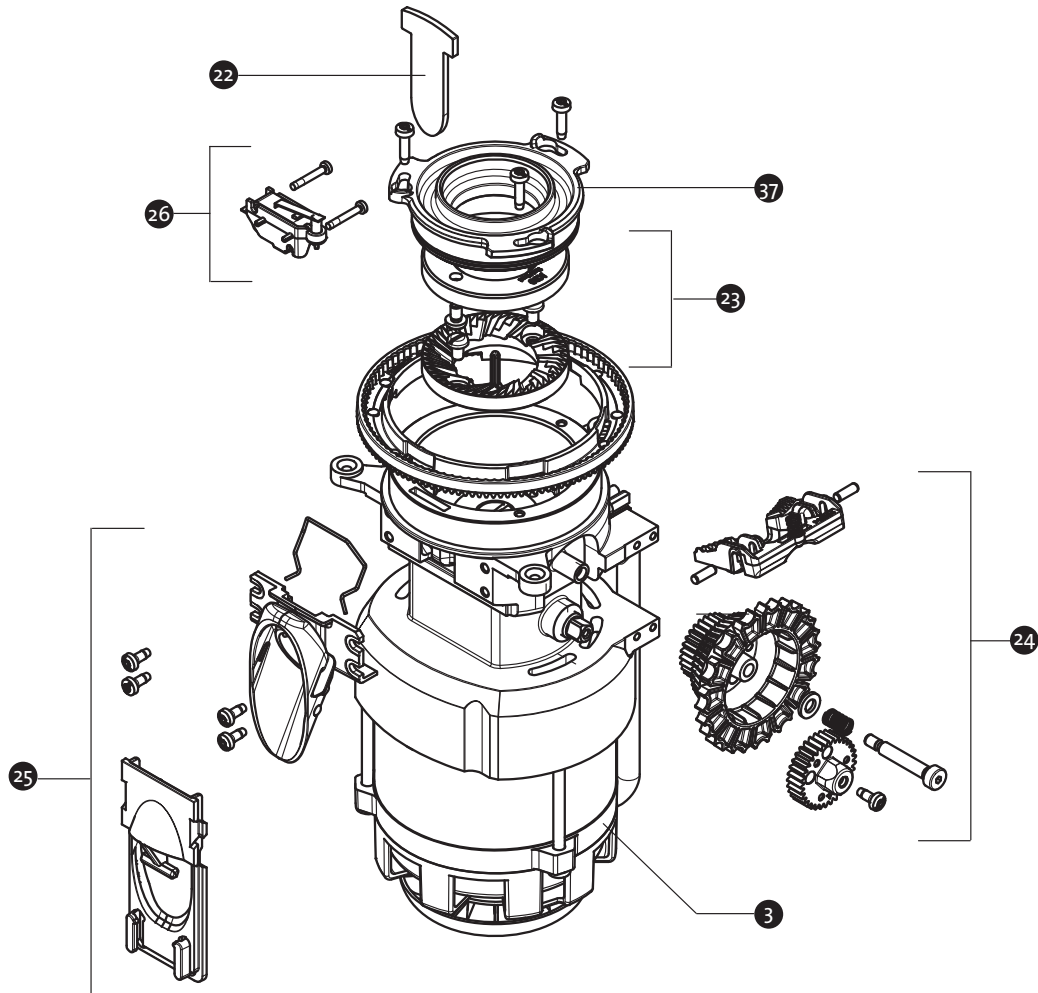


MATERIAL	POS.	BESCHREIBUNG	DESCRIPTION
700711	14	Mahlgradverriegelung, komplett	Grinding degree lock, complete
7001288	4	Rückschale mit Netzteil 100 V	Back panel with power cord 100 V
700579	4	Rückschale mit Netzteil 110–127 V	Back panel with power cord 110–127 V
701092	4	Rückschale mit Netzteil 220–240 V	Back panel with power cord 220–240 V
700633	15	Netzschalter	Power button
700680	16	Geräteschutzschalter CBE 4A (zu 701092)	Circuit breaker CBE 4A (to 701092)
700634	16	Geräteschutzschalter CBE 7A (zu 700579)	Circuit breaker CBE 7A (to 700579)

Pratica 100 V 50/60 Hz | 110-127 V 60 Hz | 220-240 V 50/60 Hz

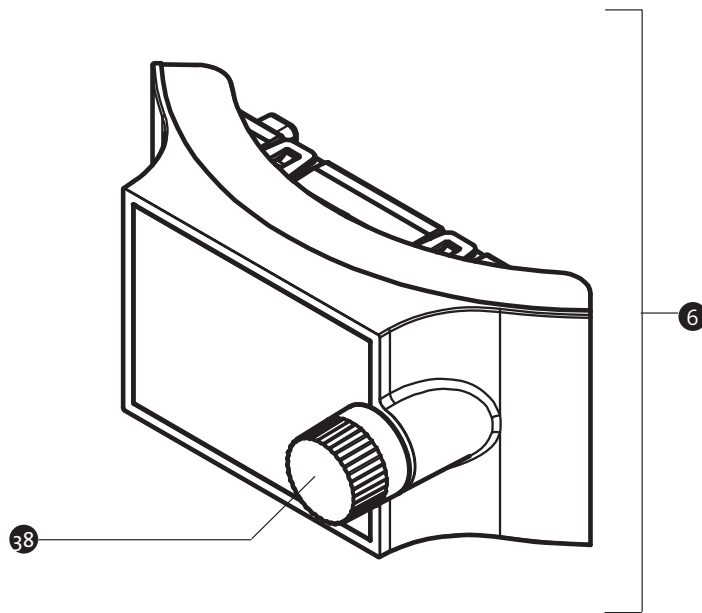


MATERIAL	POS.	BESCHREIBUNG	DESCRIPTION
700723	17	Deckel Mahlgradverstellung, komplett	Cover grind adjustment, complete
701119	18	Dichtring, 1x	Seal ring, 1x
700702	18	Dichtring, 10x	Seal ring, 10x
701116	19	O-Ring, 1x	O ring, 1x
700705	19	O-Ring, 10x	O ring, 10x
700716	20	Schwingungsdämpfer, 3x	Shock absorber, 3x
700758	21	Verstellring, inkl. Kleinteileset	Adjustment ring, incl. spare part set
701000	33	Mühlendeckel	Grinder cover
701001	34	Verstellung	Adjustment ring
701052	35	Zwischenring	Intermediate ring
701051	36	Bohnenbehälteraufnahme	Bean container intake



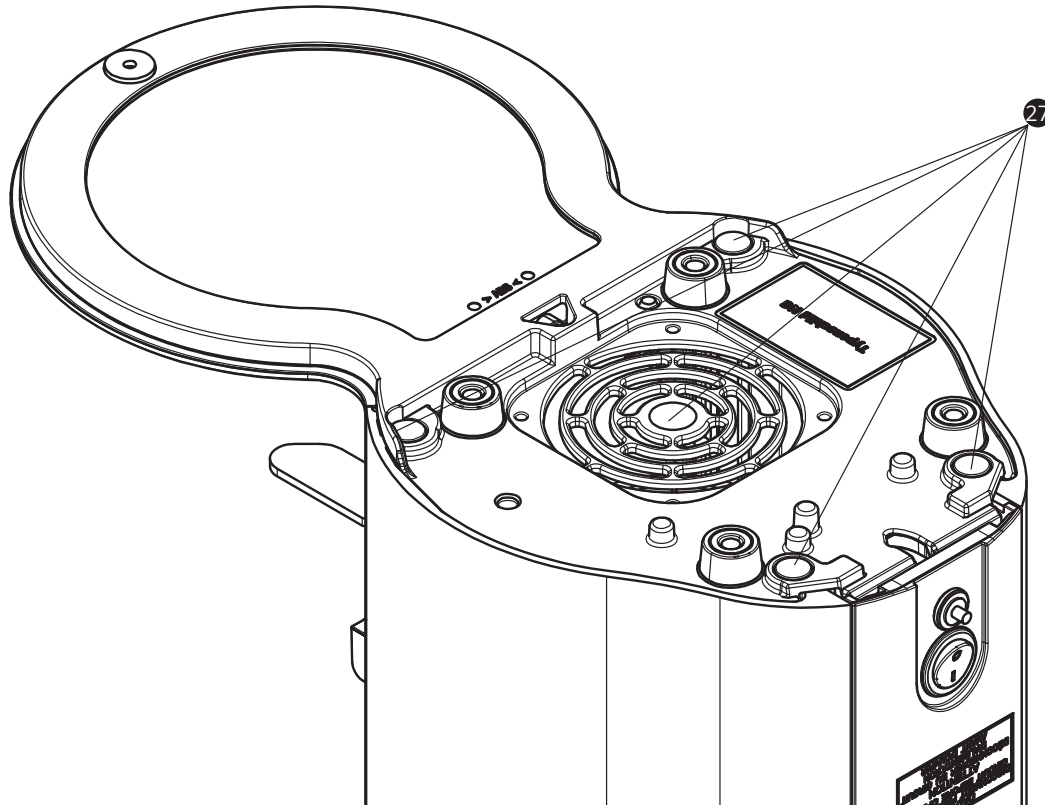
MATERIAL	POS.	BESCHREIBUNG	DESCRIPTION
	3	(Auf Anfrage) Einbaumühle 100 V 50/60 Hz	(On request) built-in grinder 100 V 50/60 Hz
	3	(Auf Anfrage) Einbaumühle 110–127 V 60 Hz	(On request) built-in grinder 110–127 V 60 Hz
	3	(Auf Anfrage) Einbaumühle 220–240 V 50 Hz	(On request) built-in grinder 220–240 V 50 Hz
	3	(Auf Anfrage) Einbaumühle 220–240 V 60 Hz	(On request) built-in grinder 220–240 V 60 Hz
701543	22	Flapper, 1x	Flapper, 1x
701583	22	Flapper, 10x	Flapper, 10x
700947	23	Mahlscheibensatz	Grinding disc set
700720	24	Mahlgradübersetzung, komplett	Grind adjustment gear box, complete
700717	25	Auslaufaufnahme, komplett	Spout mounting, complete
700712	26	Interlock, Servicepack	Interlock, service pack
701050	37	Festscheibenflansch	Fix disc flange

Pratica 100 V 50/60 Hz | 110-127 V 60 Hz | 220-240 V 50/60 Hz



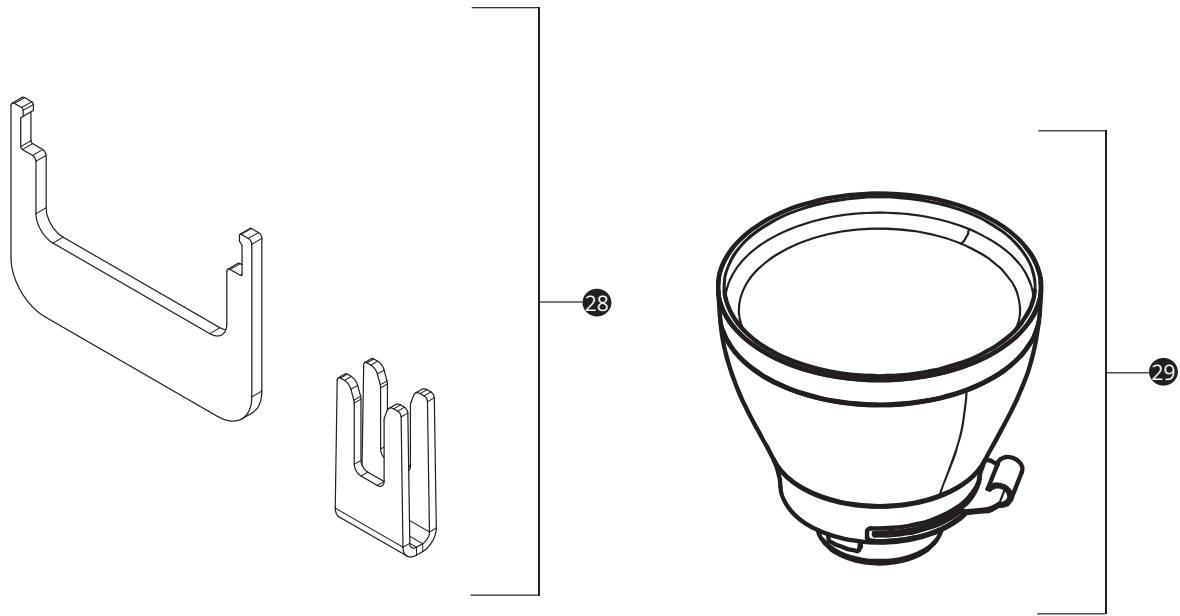
MATERIAL	POS.	BESCHREIBUNG	DESCRIPTION
700722	6	Display, komplett	Display, complete
701040	38	Bedienregler	Controller

Pratica 100 V 50/60 Hz | 110-127 V 60 Hz | 220-240 V 50/60 Hz



MATERIAL	POS.	BESCHREIBUNG	DESCRIPTION
700972	27	Abdeckung UL, Servicepack	Cover UL, service pack

Zubehör | Accessories



MATERIAL	POS.	BESCHREIBUNG	DESCRIPTION
700974	28	Werkzeuge zum Mahlscheibenwechsel	Tools for grinding disc change
700995	29	Bohnenbehälter Mini, komplett	Hopper mini, complete

Pratica 100 V 50/60 Hz | 110-127 V 60 Hz | 220-240 V 50/60 Hz

ÄNDERUNGEN IN DER ERSATZTEILLISTE | CHANGES IN THE SPARE PARTS LIST

VERS.	MATERIAL	POS.	BESCHREIBUNG	DESCRIPTION	BEMERKUNG	COMMENT
2.0.0	700696	1	Deckel mit AF-Clip	Cover with AF clip	separat nicht erhältlich	not available separate
3.0.0	701068	30	Seitenteil	Side panel	neu	new
3.0.0	701200	31	Motorsupport	Drive support	neu	new
3.0.0	701054	32	Grundplatte	Base	neu	new
3.0.0	701000	33	Mühlendeckel	Grinder cover	neu	new
3.0.0	701001	34	Verstellring	Adjustment ring	neu	new
3.0.0	701052	35	Zwischenring	Intermediate ring	neu	new
3.0.0	701051	36	Bohnenbehälteraufnahme	Bean container intake	neu	new
3.0.0	701050	37	Festscheibenflansch	Fix disc flange	neu	new
3.0.0	701040	38	Bedienregler	Controller	neu	new

gültig ab | valid from
2019-06-06

Änderungen ohne Vorankündigung vorbehalten. | Subject to change without prior notice.