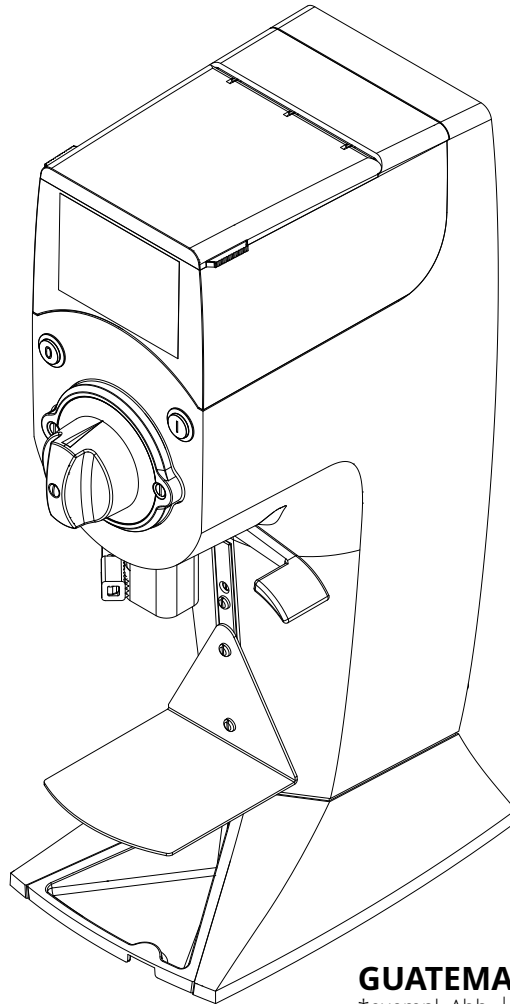


## INFORMATION

**GUATEMALA**

\*exempl. Abb. | exemple Fig.

Bei Bestellungen bitte unbedingt die Artikel- und Seriennummer angeben.

Please indicate the article- and serial number when ordering.

**WARNUNG:**

Diese Ersatzteilliste richtet sich ausschließlich an qualifizierte Techniker und geschultes Fachpersonal. Fehler beim Öffnen oder Montieren der Mühle können zu Verletzungen und/ oder Beschädigungen und Fehlfunktionen führen. Bei Reparaturen dürfen nur Teile verwendet werden, die den ursprünglichen Gerätedaten entsprechen.

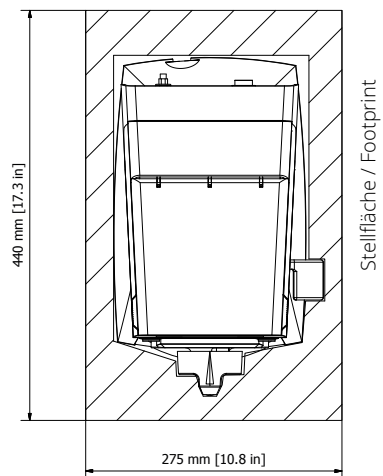
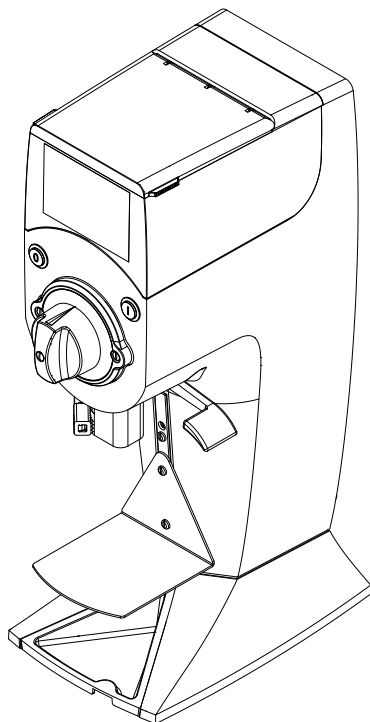
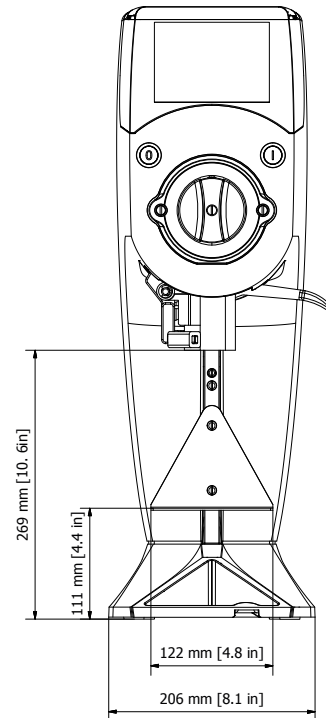
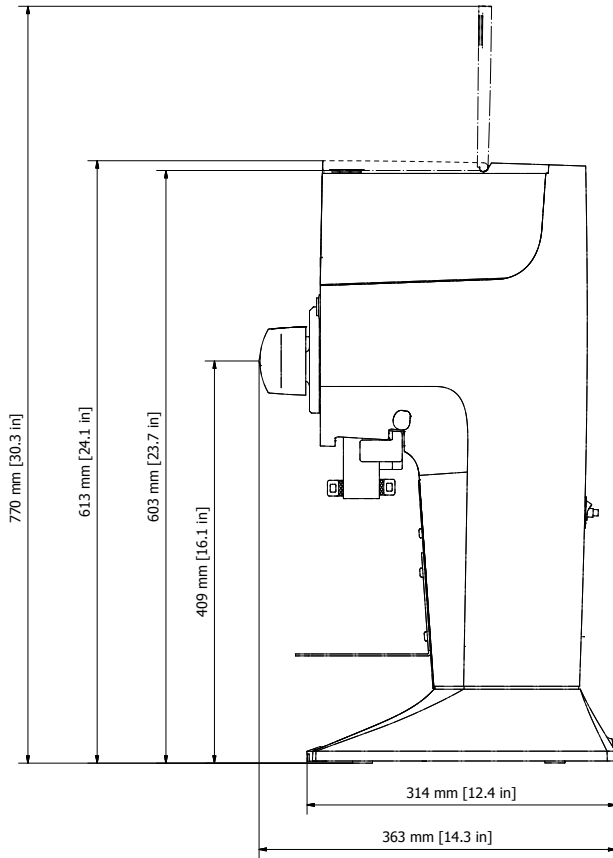
**Mit dem Öffnen der Mühle durch eine nicht autorisierte Person, erlöschen die Haftungs- und Garantieansprüche gegenüber dem Hersteller.**

**WARNING:**

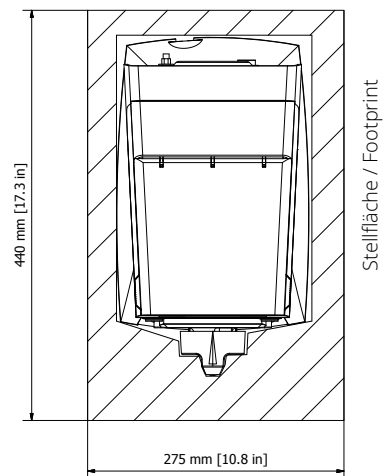
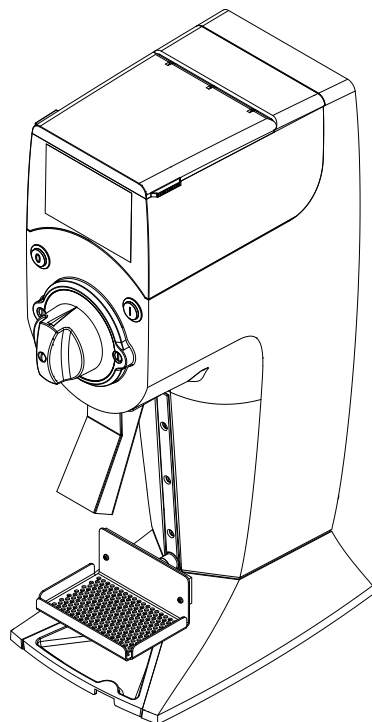
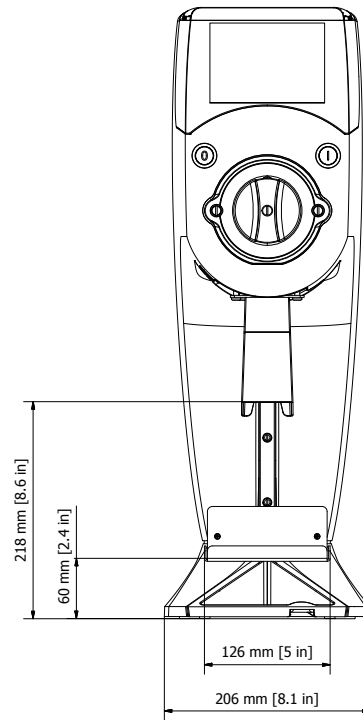
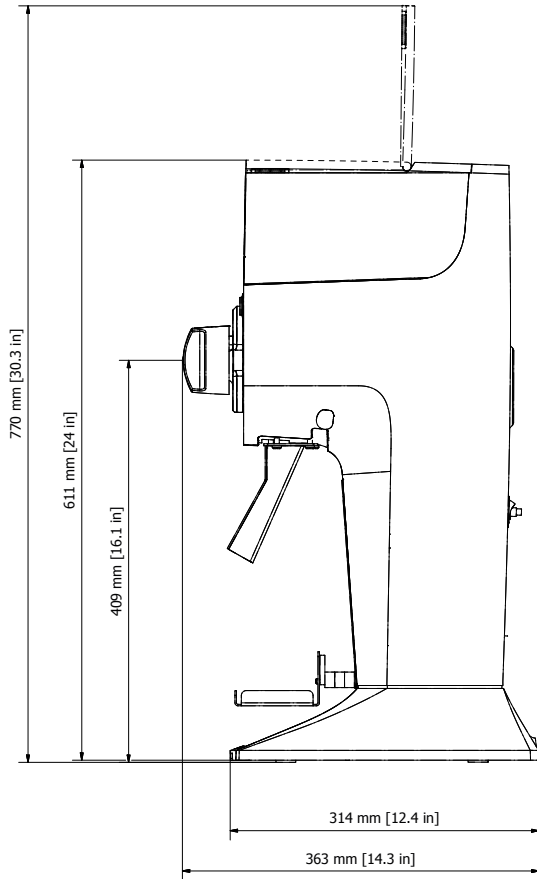
This spare part list is meant to support qualified technicians and trained staff, only. Only parts that comply with the original appliance specification may be used for repairs. Mistakes in opening or assembling the grinder may cause injuries and/or damages and malfunctions.

**If the grinder gets opened by an un-authorized person, the manufacturer's liability and warranty expire.**

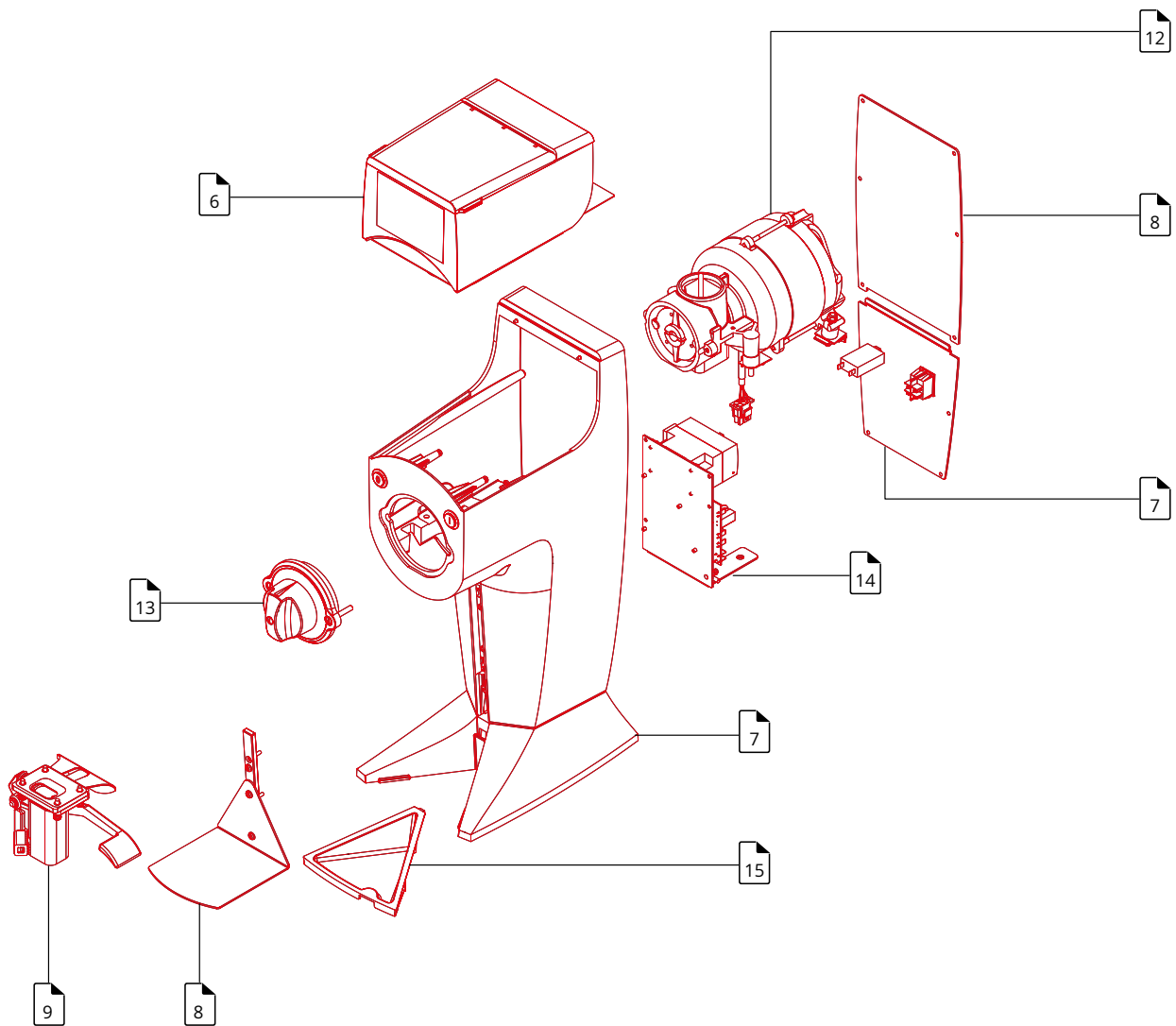
**GUATEMALA** (STANDARD)



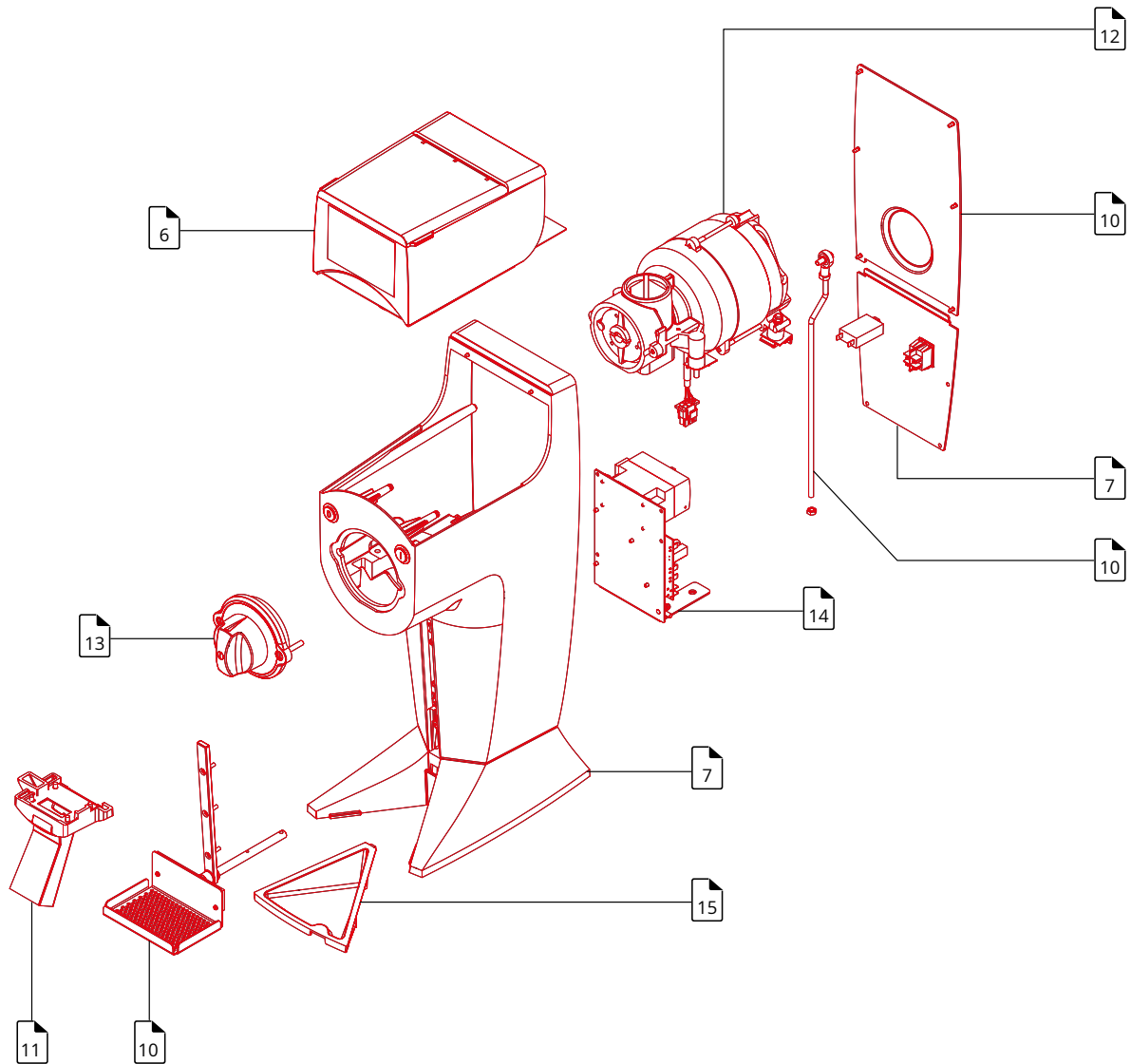
**GUATEMALA SB**

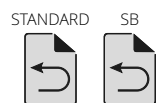
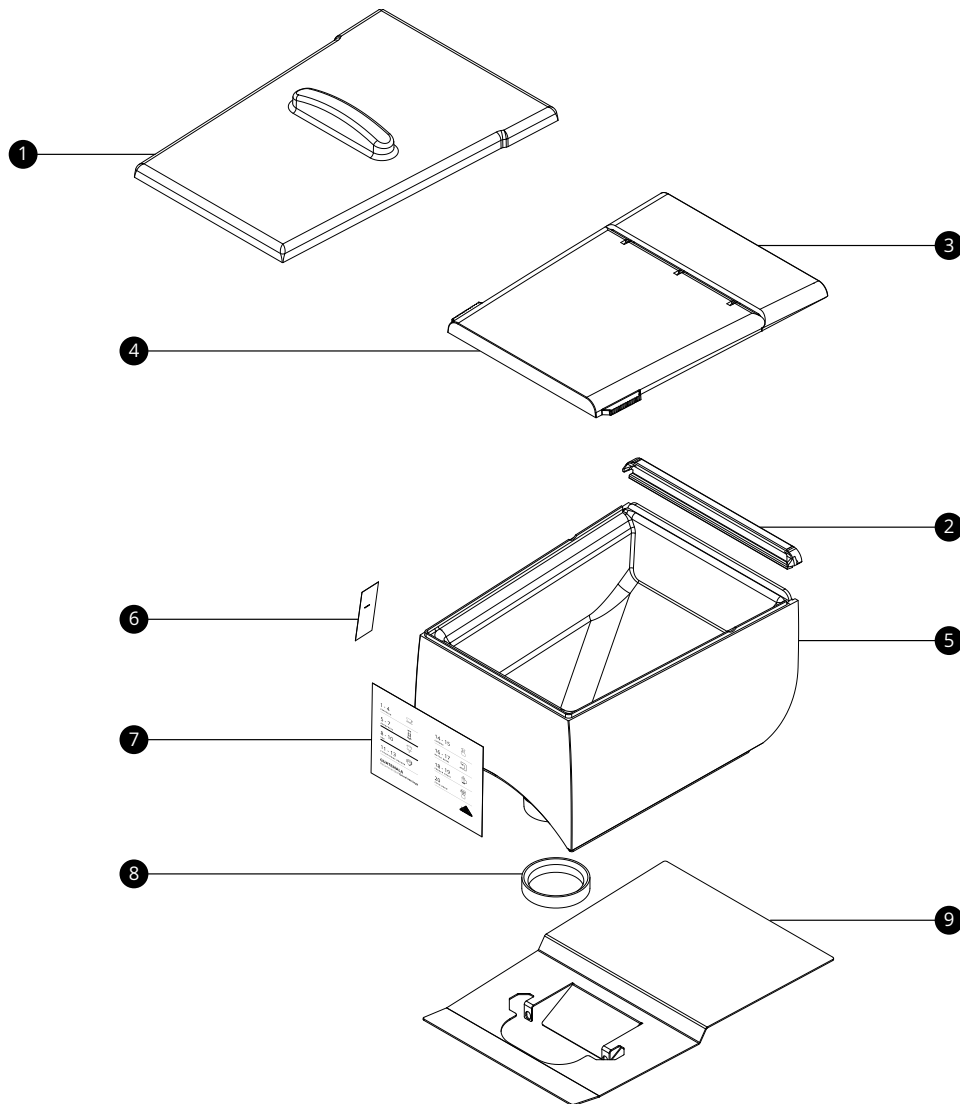


**GUATEMALA** (STANDARD)

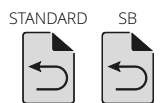
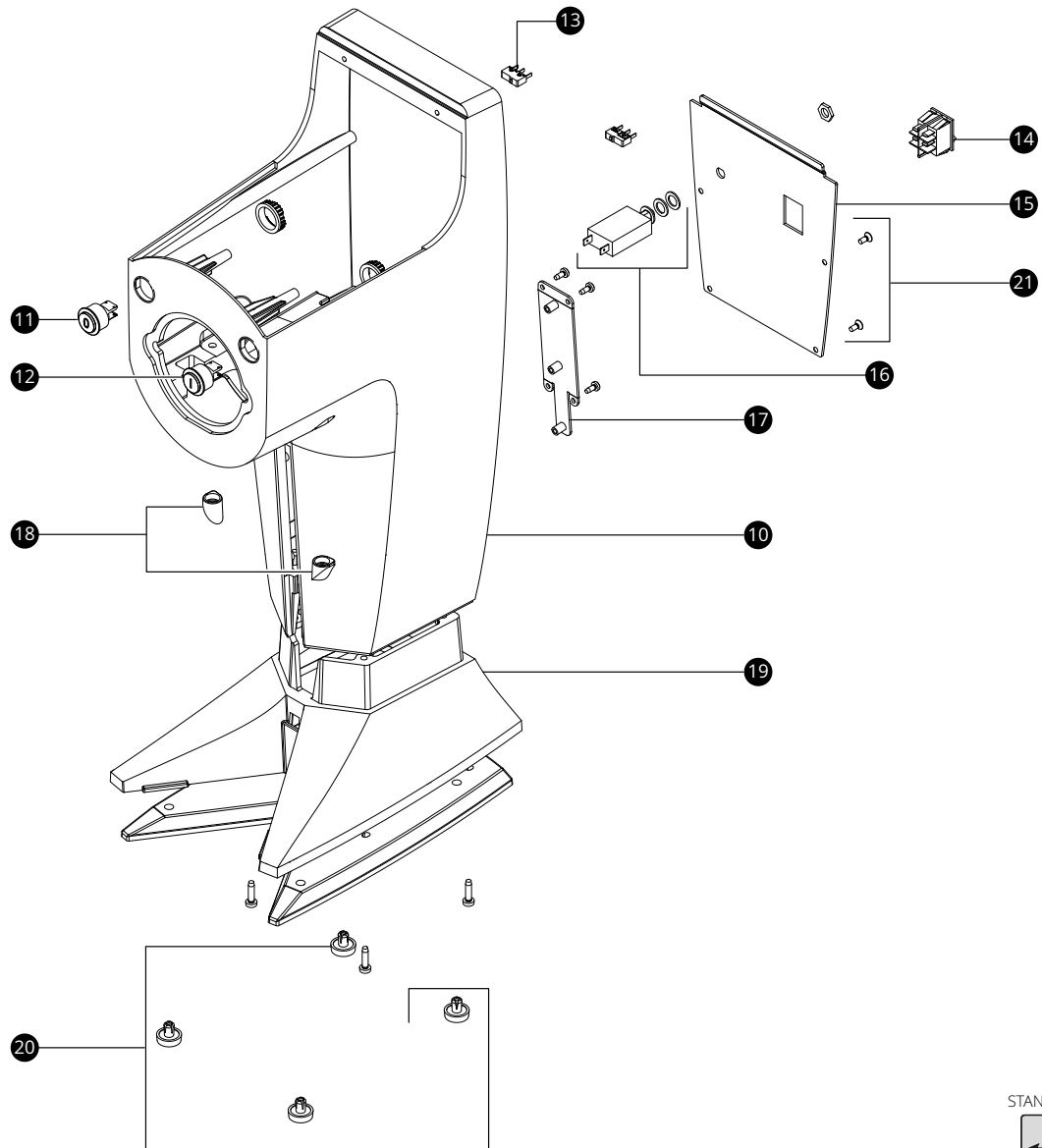


**GUATEMALA SB**



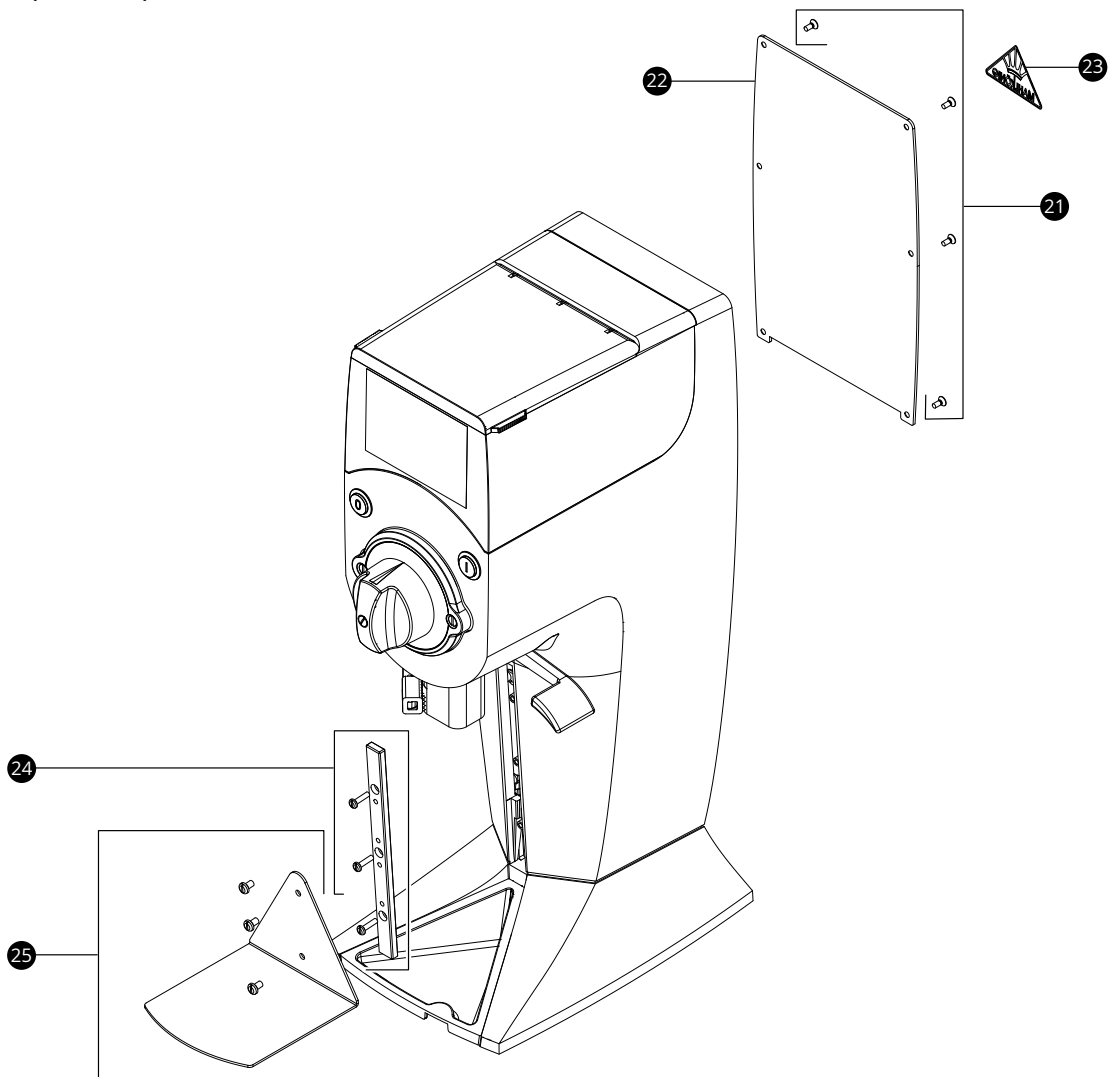


MATERIAL	POS.	BESCHREIBUNG	DESCRIPTION
703545	1	Trichterdeckel nur für 110-127 V	Hopper cover only for 110-127 V
703567	2	Dichtlippe nur für 110-127 V	Sealing lip only for 110-127 V
703544	3	Trichterklappdeckel fest	Hopper flap cover fixed
703543	4	Trichterklappdeckel lose	Hopper flap cover loose
703542	5	Bohnenbehälter	Bean hopper
703581	6	Füllstandsmarkierung	Level marking
	7	<b>Rezeptangaben</b>	<b>Recipe information</b>
703582		↳ Englisch	↳ English
703583		↳ Deutsch	↳ German
703566	8	Dichtring	Seal ring
703565	8	Dichtring nur für 110-127 V	Seal ring only for 110-127 V
703554	9	Hitzeschutzschild	Heat protection shield



MATERIAL	POS.	BESCHREIBUNG	DESCRIPTION
703686	10	Gehäuse schwarz	Housing black
703574	11	Start-Taster (nur mechanischer Part)	Start button (mechanical part only)
703573	12	Stop-Taster (nur mechanischer Part)	Stop button (mechanical part only)
703799	13	Mikroschalter	Micro switch
703572	14	Netzschalter	Power switch
703557	15	Wartungsklappe	Service cover
	16	<b>Geräteschutzschalter</b>	<b>Circuit breaker</b>
703571		↳ 100-127 V	↳ 100-127 V
309705		↳ 220-240 V	↳ 220-240 V
703546	17	Fronthalter	Front holder
703551	18	Gummistopfen	Rubber screw covers
703687	19	Sockel	Base
104613	20	Mühlenfüße	Grinder feet
703584	21	Gehäuseschrauben	Casing screws

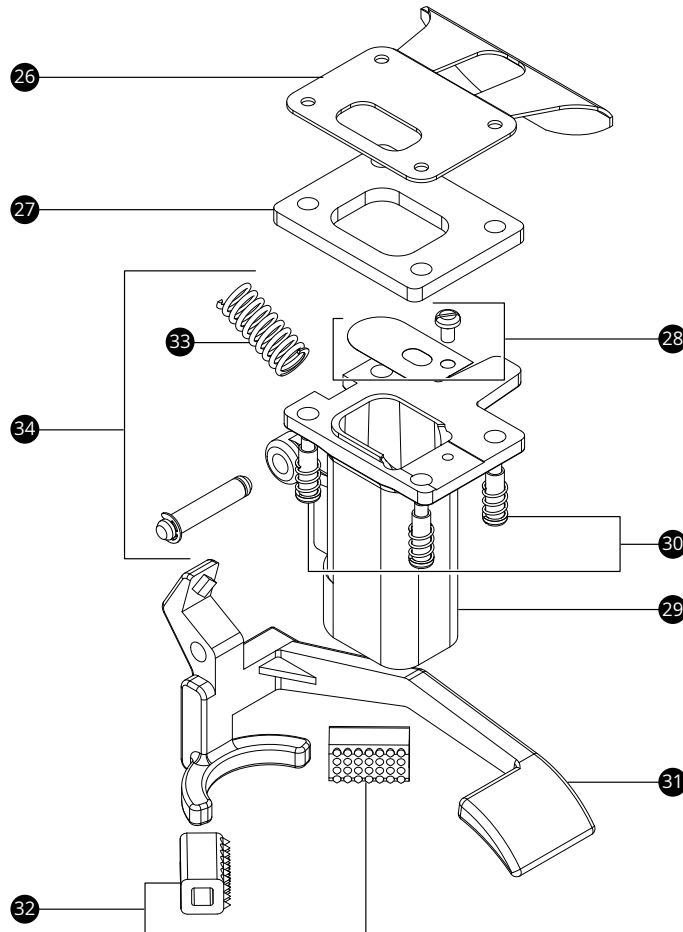
**GUATEMALA** (STANDARD)



MATERIAL	POS.	BESCHREIBUNG	DESCRIPTION
703584	21	Gehäuseschrauben	Casing screws
703556	22	Rückschale	Back cover
703593	23	Sticker Mahlkönig weiß/rot	Label Mahlkönig white/red
703547	24	Frontschiene	Front rail
703549	25	Tisch	Table

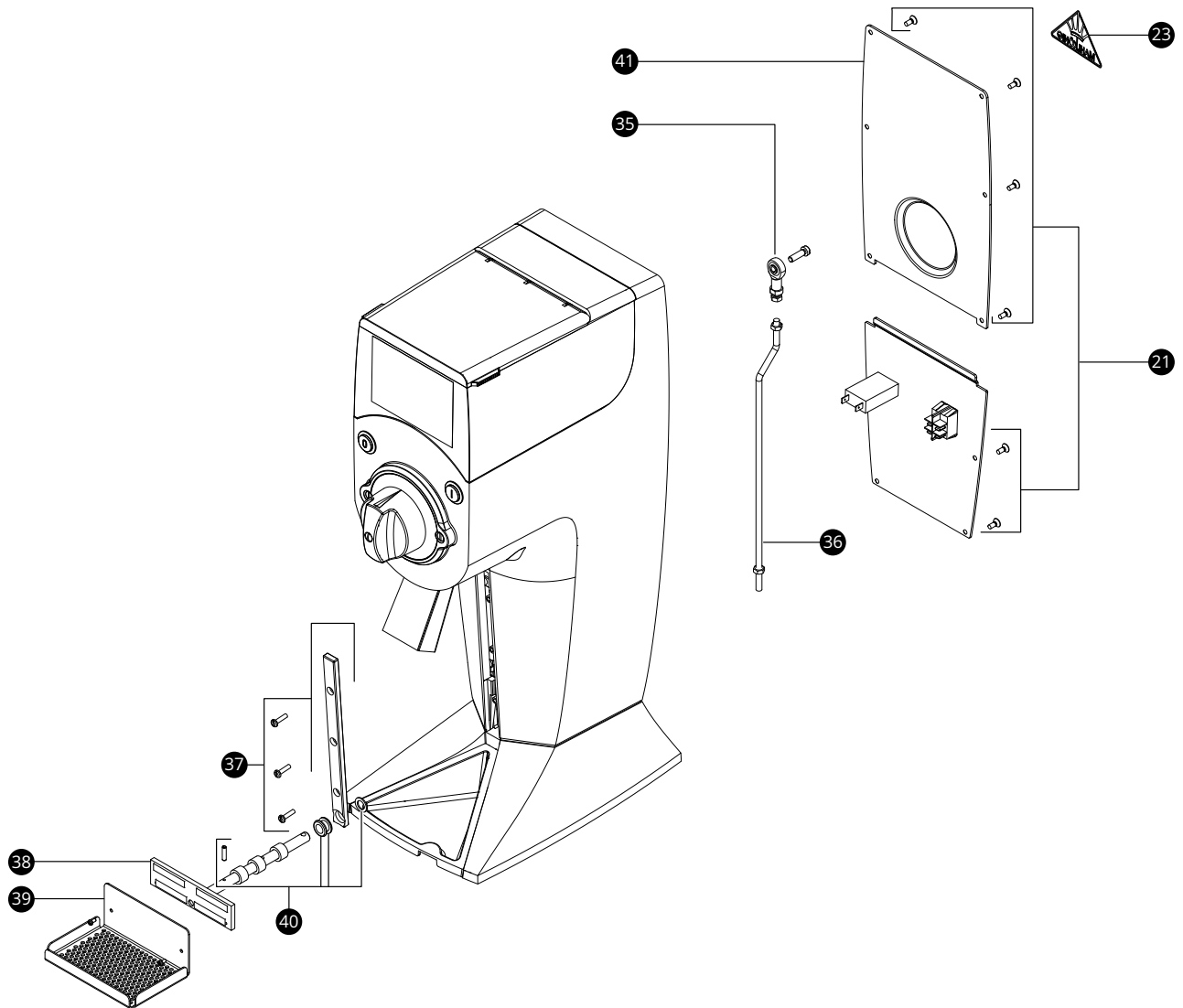


**GUATEMALA** (STANDARD)



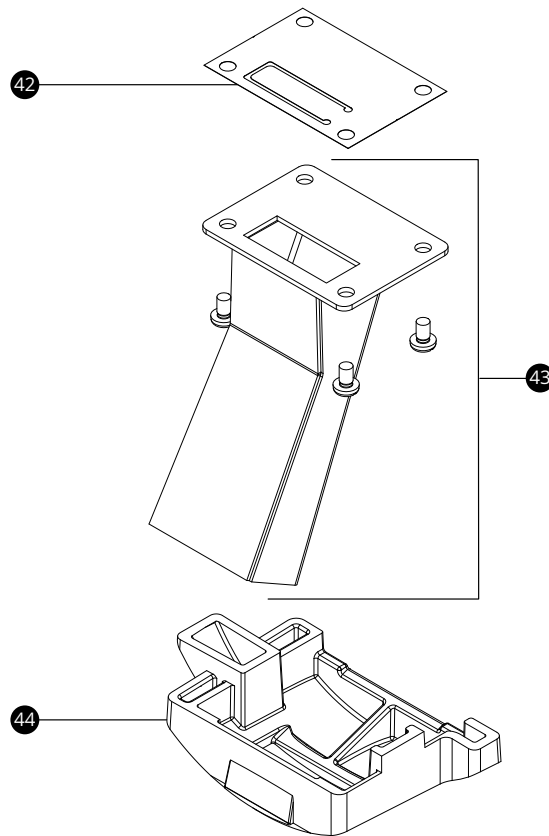
MATERIAL	POS.	BESCHREIBUNG	DESCRIPTION
703559	26	Fingerschutz	Finger protection
703561	27	Auslaufdichtung	Spout seal
703540	28	Flapper	Flapper
703596	29	Auslauf	Spout
703603	30	Befestigung Auslauf	Fastening spout
703541	31	Tüthenhalterhebel	Bag holder handle
703575	32	Tüthenaltergummis	Bag holder rubber
702969	33	Druckfeder	Pressure spring
703602	34	Befestigung Tüthenalterhebel	Fastening bag holder lever

**GUATEMALA SB**

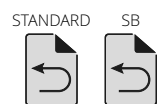
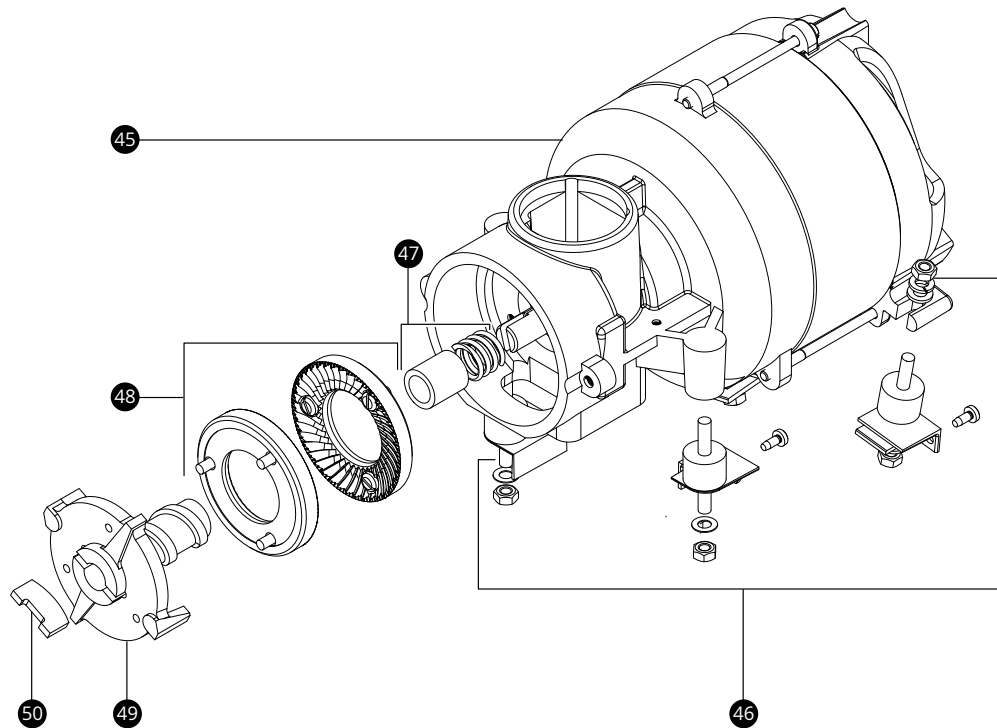


MATERIAL	POS.	BESCHREIBUNG	DESCRIPTION
703598	35	Gelenkkopf	Swivel head
703599	36	Exzenterstange	Eccentric rod
703548	37	Frontschiene SB	Front rail SB
703580	38	Rüttelvorrichtung	Vibrating device
703560	39	Rüttelkorb	Vibrating basket
703600	40	Rüttelung Kleinteile	Vibrating system small part set
703555	41	Rückschale SB	Back Cover SB
703584	21	Gehäuseschrauben	Casing screws
703593	23	Sticker Mahlkönig weiß/rot	Label Mahlkönig white/red

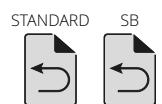
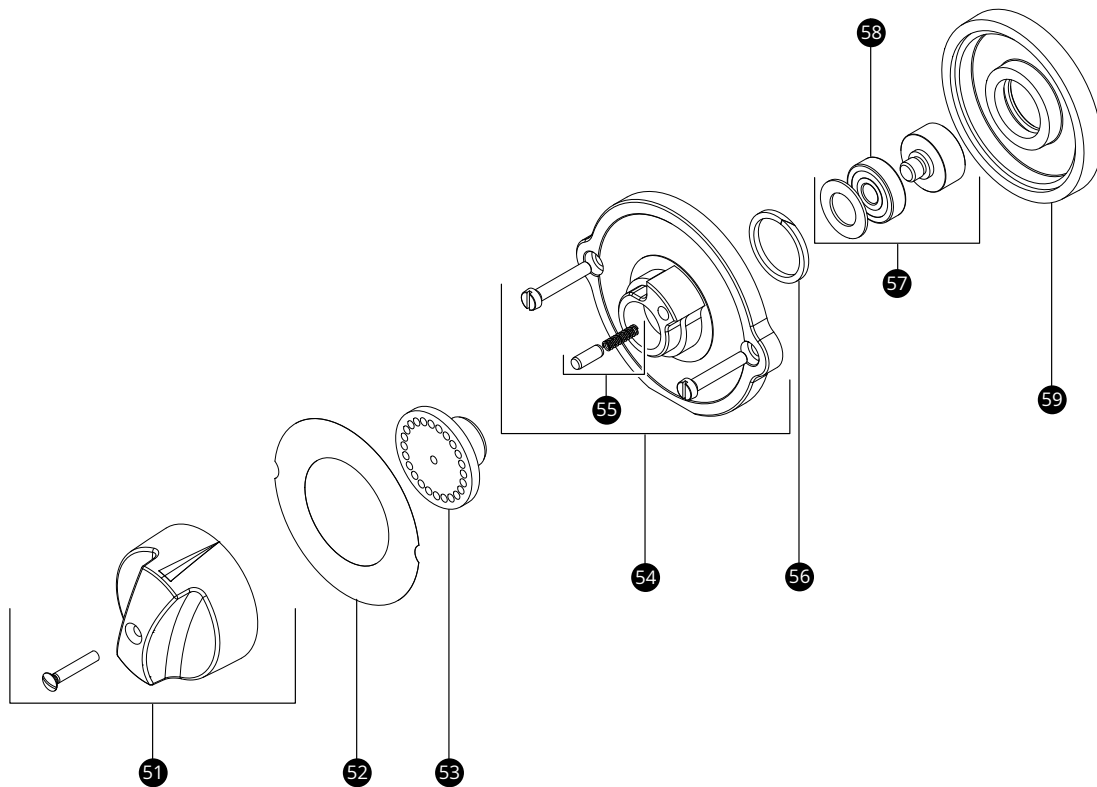
**GUATEMALA SB**



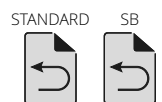
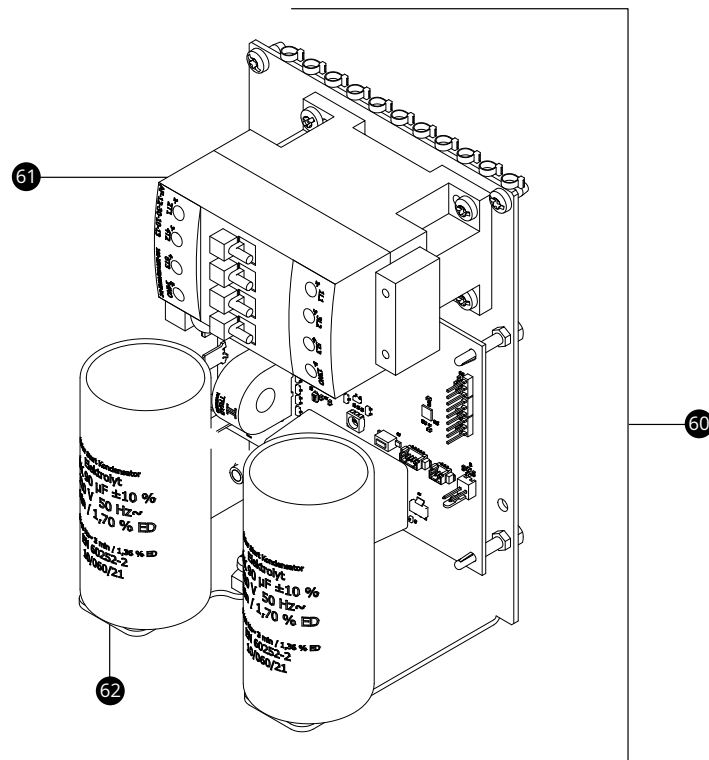
MATERIAL	POS.	BESCHREIBUNG	DESCRIPTION
703539	42	Flapper SB	Flapper SB
703595	43	Auslauf SB	Spout SB
703597	44	Auslaufabdeckung	Spout cover



MATERIAL	POS.	BESCHREIBUNG	DESCRIPTION
	45	<b>Antrieb</b>	<b>Drive</b>
703577		↳ 100 V 50/60 Hz	↳ 100 V 50/60 Hz
703576		↳ 110-127 V 60 Hz	↳ 110-127 V 60 Hz
703579		↳ 220-240 V 50/60 Hz	↳ 220-240 V 50/60 Hz
703558	46	Motorauflage	Motor support
703685	47	Kleinteile Vorkammer	Small parts antechamber
703562	48	71 mm Spezialstahl-Mahlscheiben	71 mm special steel burrs
703537	49	Vorbrecher	Pre breaker
703538	50	Mitnehmer	Shear plate

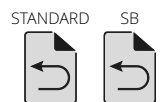
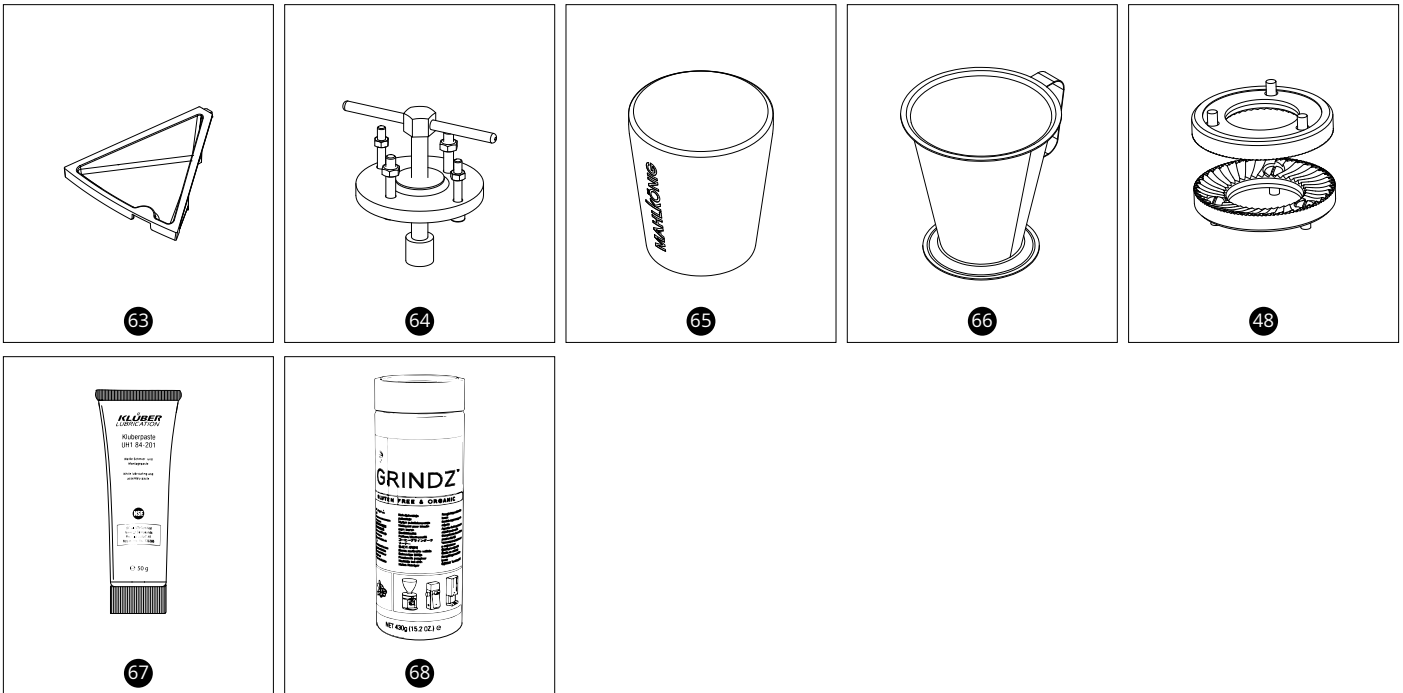


MATERIAL	POS.	BESCHREIBUNG	DESCRIPTION
703535	51	Einstellkappe	Adjustment cap
703536	52	Mahlgradskala	Grinding degree
703771	53	Einstellspindel	Adjustment spindle
703534	54	Mahlgehäusedeckel	Grinder housing cover
703532	55	Mahlgradarretierung	Grinding degree lock
703533	56	Filzring	Felt ring
703590	57	Kugellagersitz	Ball bearing seat
703591	58	Kugellager	Ball bearing
703531	59	Adapter Mahlgehäuse	Adapter grinder housing



MATERIAL	POS.	BESCHREIBUNG	DESCRIPTION
	60	<b>Netzteil komplett</b>	<b>Power board complete</b>
703569		↳ 100-127 V	↳ 100-127 V
703568		↳ 220-240 V	↳ 220-240 V
703570	61	Schütz 100-240 V	Contacteur 100-240 V
	62	<b>Kondensator</b>	<b>Capacitor</b>
703563		↳ 100-127 V	↳ 100-127 V
703564		↳ 200-240 V	↳ 220-240 V

Zubehör | Accessories



MATERIAL	POS.	BESCHREIBUNG	DESCRIPTION
703550	63	Resteschale	Residual tray
703048	64	Abziehvorrichtung	Puller
703813	65	Edelstahlbecher 220 ml Mahlkönig	Stainless steel cup 220 ml Mahlkönig
308091	66	Edelstahlbecher 500 ml	Stainless steel cup 500 ml
703562	48	71 mm Spezialstahl-Mahlscheiben	71 mm special steel burrs
105168	67	Spezial Schmierfett NSF/H1 50g	Special grease NSF/H1 50 g tube
101853	68	Mühlenreiniger GRINDZ	Grinder cleaner GRINDZ