

目次

1. 重要な安全警告	- 26
1.1 使用時の注意点	-26
1.2 バッテリーパックについての注意点	-27
1.3 充電の注意点	-28
1.4 保管とメンテナンスの注意点	-29
2. パッケージの内容	- 31
3. 概要とアクセサリ	- 33
3.1 概要	-33
3.2 アニメーション画面紹介	-34
4. 組み立てと使用	- 35
4.1 製品組立図	-35
4.2 使用方法	-36
4.3 異常の表示	-37
5. 充電方法	- 38

5.1 充電方法	-38
5.2 壁掛け	-39
6. メンテナンス	- 40
6.1 本体のメンテナンス	-40
6.2 ダストカップのゴミを捨てる	-40
6.3 フィルターの洗浄	-41
6.4 ブラシローラーの洗浄	-42
7. 仕様	- 42
8. トラブルシューティング	- 43
9. 保証	- 44

1. 重要な安全警告

⚠ 注意: 本製品を使用する前に、本取扱説明書および本製品に記載されている説明および警告マークをすべてお読みください。

1.1 使用時の注意点

01. 本製品は、本製品の使用に関して保護者の指示・監督を受けない限り、身体能力又は感覚・思考能力が減弱している方（お子様を含む）が単独で使用することはできません。

02. 本取扱説明書のみに従って使用ください。本製品がうまく機能しない場合、強くぶつけた場合、または落としたり破損した場合、屋外に放置したり、液体に浸してしまった場合は、使用を中止し、必ず [Laresar カスタマーサービス](#) にご連絡ください。

03. 乾いた床面にのみお使いいただけます。屋外や浴室、プールの近くなど湿気の多いところや水に濡れるところでは、本製品の設置、充電、使用は避けてください。本製品や充電器を濡れた表面で使用したり、雨、雪にさらさないでください。感電またはけがの原因となります。

04. 髪の毛、衣類、指などを本製品の吸込口などの開口部や製品の可動部に近づけないよう十分注意してください。けがをする恐れがあります。ホースやパイプ（ホースやパイプの有無は機種により異なります）、ツール、ヘッドを目や耳に向けたり、口に入れないでください。

05. ガラスや針などのとがったもの、小さなおもちゃ、ピンやペーパークリップなどは吸い込まないでください。本製品の故障の原因となることがあります。

06. 濡れた手で電源アダプタ - を触らないでください。

07. Laresar が指定する付属品および交換部品のみをご使用ください。

08. ダストカップやフィルターが取り付けられていない状態で使用しないでください。

09. 回転ブラシの取り付けまたは取り外し前に、本製品の運転を停止してください。

10. 掃除機に水をこぼしたり、液体をかけたりしないでください。そうすると感電の危険性が高まります。

11. 階段を掃除する場合は特に注意してください。

12. 洗剤、灯油、すす、湿ったほこり、水、下水、マッチなどを吸い込まないでください。

13. セメント、石膏粉末、壁粉末などの小さな粒子、またはおもちゃの紙のボールなどの大きな物体を吸い上げるために掃除機を使用しないでください。掃除機が詰まり、モーターが焼損する原因になります。

1.2 バッテリーパックについての注意点

01. バッテリーは廃棄せず、安全にリサイクルしてください。

02. 破損または改造したバッテリーや製品を使用しないでください。破損または改造したバッテリーは予期しない動作を発生させ、火災、爆発、けがにつながる恐れがあります。

03. 電池は爆発する恐れがありますので、焼却したり、高温にさらしたりしないでください。

04. バッテリーは密閉ユニットであり、通常の状況下では安全性への懸念はありません。バッテリーに衝撃を与えないでください。万一、電池が液漏れした場合は、漏れた液が皮膚や目に触れないようにしてください。皮膚や目などに触れた場合は次に従ってください。

• 皮膚に触れた場合 - 皮膚に炎症が起こる可能性があります。少量の石鹸と多量の水で洗い流してください。

• 吸飲した場合 - 呼吸器に炎症が起こる可能性があります。新鮮な空気のところへ移動し、ただちに医師の診察を受けてください。

• 目に触れた場合 - 目に炎症が起こる可能性があります。すぐに目を水で洗浄してください（最低 15 分間）。その上で必ず医師の診察を受けてください。

• 廃棄の方法 - 濡れた液が手などにつかないように手袋をするなどし、地域の条例に従って破棄してください。

05. バッテリーパックを使用しないときは、ペーパークリップ、硬貨、鍵、釘、ネジなど、端子同士をつなぐ可能性のある小さな金属

物に近づけないでください。

1.3 充電の注意点

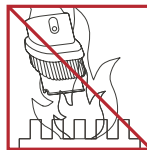
01. 使用する前に、充電ケーブルに損傷や経年劣化の兆候がないか確認してください。充電ケーブルが損傷したり絡まったりすると、火災や感電の危険性が高まります。
02. 充電器を改造しないでください。
03. 充電器は特定の電圧用に設計されています。電源電圧が銘板に記載されている電圧と同じであることを常に確認してください。
04. 長期間使用しない場合はコンセントから電源プラグを抜いてください。
05. 清掃やお手入れ点検を行う前にはコンセントから電源プラグを抜いてください。電源コードを引っ張ったりしないでください。
06. ワイヤーとソケットの接続を引っ張らないでください。プラグをつかんで引っ張って電源を切ってください。保管するときは、充電ケーブルを充電器に巻き付けしないでください。
07. 保管時に充電器にコードを巻き付けしないでください。
08. 初回使用時または長期保管後は、バッテリーを完全に充電してください。長期間使用しない場合は、3か月に1回はバッテリーを充電して使用するようしてください。
09. 充電中に煙や火事が発生した場合は、すぐに充電器のプラグを抜き、消火器を使用して消火してください。感電の危険性が高まりますので、水を使って消火しないでください。
10. 取扱説明書で指示されていない方法や、指定温度範囲外でバッテリーを充電しないでください。充電を正しく行わない場合、または指定した温度を超えた環境で充電を行った場合、バッテリーの損傷や火災につながる恐れがあります。バッテリーの寿命を保つために、以下をお勧め致します。

- 本製品を使用しない時は、推奨温度 64° F (18° C) - 82° F (28° C) の室温で保管。
- 室内温度 50° F (8° C) - 86° F (35° C) の範囲での本製品の運転、および充電。

1.4 保管とメンテナンスの注意点

01. 涼しく乾燥した環境で保管してください。長時間日光が当たらないようにしてください。
02. バッテリーを取り外したり、アプライアンスを清掃または保守する前に、充電器をソケットから取り外す必要があります。
03. 本製品のお手入れには、乾いた布をご使用ください。本製品のいかなる部分にも、潤滑油、洗剤、ツヤ出し剤などを使用しないでください。
04. 芳香剤や香りのついた製品を、本製品のフィルターに付けないでください。このような化学薬品は引火や火災の原因 になる恐れがあります。
05. 本取扱説明書で指示された以外、または Laesar カスタマーサービスで指示された以外の方法で使用したり、修理や整備を行わないでください。
06. 本製品を分解しないでください。誤って組み立てると、感電または火災につながる恐れがあります。点検、修理が必要な場合は、Laesar カスタマーサービスまでご連絡ください。

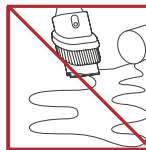
これらの指示を保存ください



火気に近づけないでください。



熱源の近くに保管しないでください。



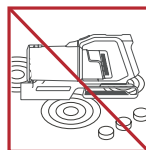
水や他の液体を吸わないでください。



火の気のあるものを吸わないでください。



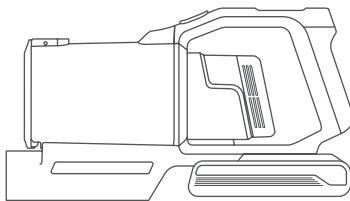

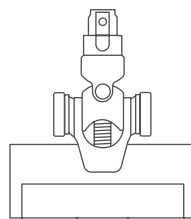
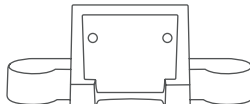
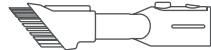

本製品の吸い込み口や回転ブラシに指を入れないでください。



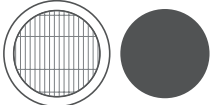





電気やガスなどの調理器具の上に置いたり、近づけたりしないでください。

2. パッケージの内容

ご使用前に、以下のシートに内容品をご確認ください。

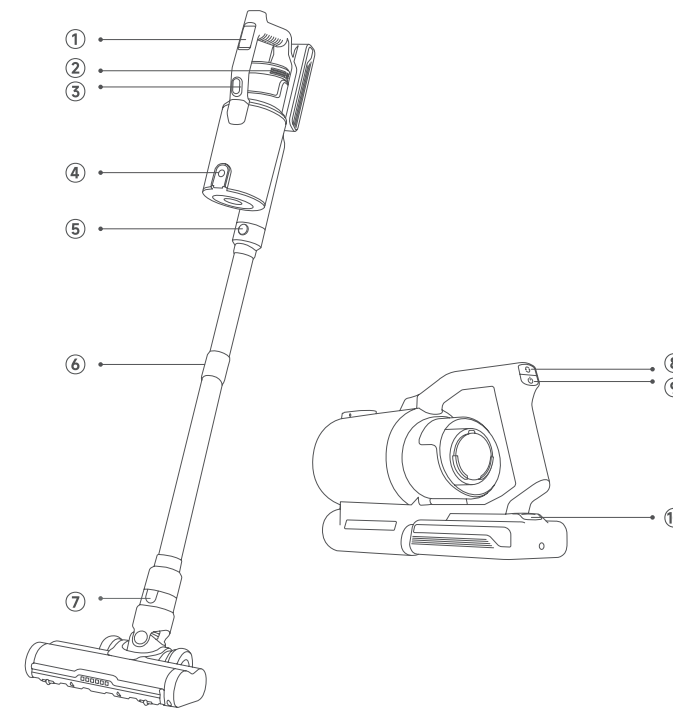
本体	伸縮式チューブ	電動ブラシヘッド
		
壁掛けブラケット (ネジ*2、拡張釘*2)	小さな多機能ブラシ	長い隙間ノズル
		

バッテリーパック	充電器	HEPA フィルターとスポンジ
		
ミニ掃除ツール	取扱説明書	消臭紙シート
		

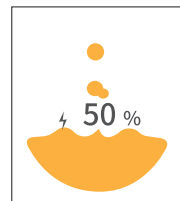
3. 概要とアクセサリ

3.1 概要

01. アニメーション画面
02. 消臭紙シート
03. ダストカップ解除ボタン
04. ゴミ箱を空にするボタン
05. 本体解除ボタン
06. 拡張チューブ調整ボタン
07. 電動ブラシヘッド解除ボタン
08. 吸引力調整ボタン
09. 電源スイッチ
10. バッテリーパック解除ボタン



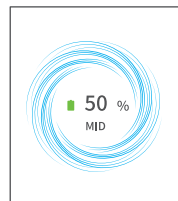
3.2 アニメーション画面紹介



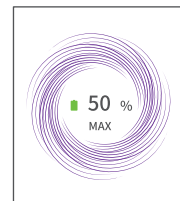
充電中



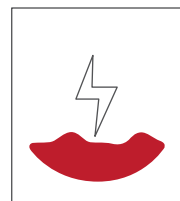
低吸引カ



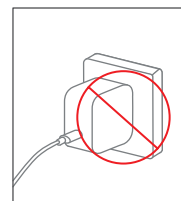
中吸引カ



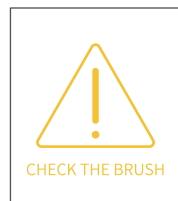
高吸引カ



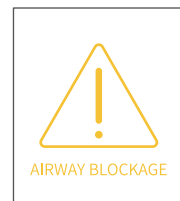
低電力



アダプタの非互換性



ローラーの目詰まり

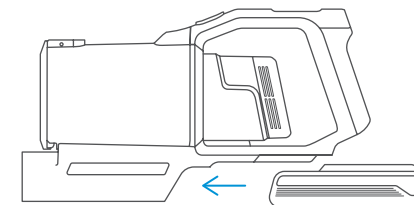


チューブの目詰まり

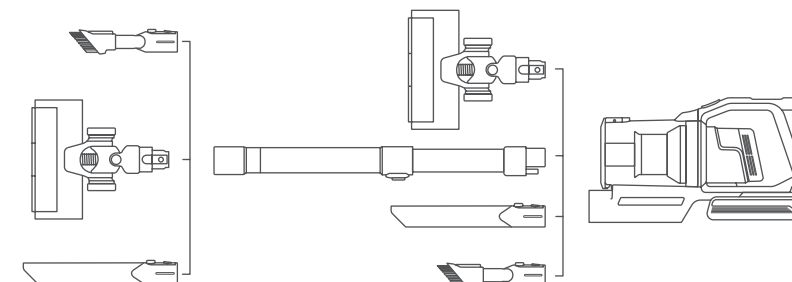
4. 組み立てと使用

4.1 製品組立図

4.1.1 バッテリーパックの取り付け



4.1.2 掃除用アクセサリーの取り付け



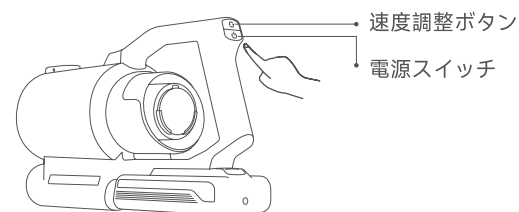
4.2 使用方法



使用する前に、以下のことを確認してください。

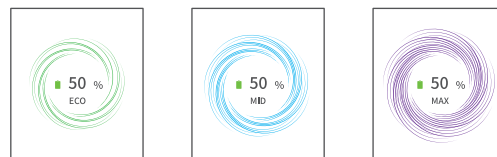
- 完全に充電され、所定の位置に固定されています。
- ダストカップとフィルターを洗浄し、乾燥させて所定の位置に固定しました。

4.2.1 作業を開始する



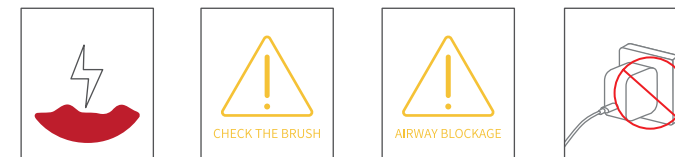
電源ボタンを長く押しすと、機器が作動します。もう一度ボタンを押すと、機器の電源が切れます。

4.2.2 掃除モードを選択する



- 電源を入れると、最後に電源を切った時の吸引モードに初期化されます。
- さまざまな清掃ニーズに応じて、吸引力調整ボタンを押して吸引力が切り替わります。
- アニメーションの画面表示の意味：紫は高吸引力、青は中吸引力、緑は低吸引力。

4.3 異常の表示

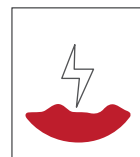


- 電池残量が少なくなると、画面が赤いアニメーションで点滅し、充電の必要性を知らせます。
- ブラシが詰まると、検査方法アニメーションが流れます。ローラーの取り外しやゴミを清掃ください。
- モーターが5秒間完全にブロックされた後、掃除機が停止し、画面に90秒間ヒントが表示されます。真空真空クリーナーを降ろし、床のブラシ/パイプ/フィルターをチェックして、ゴミのブロックがあるかどうかを確認してください。
- 間違ったアダプターを使用すると、画面上に60秒間のアニメーションが流れます。

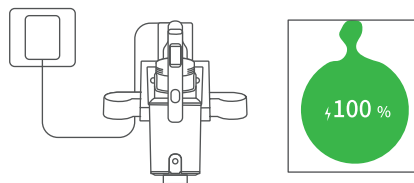
5. 充電方法

5.1 充電方法

電気が 30%未満に表示されたら、できるだけ早くバッテリーを充電してください。



方法 1: 壁掛け用ブラケットに収納して充電可能です。アニメーションの画面には充電量が表示され、満充電になると画面には 100%と表示されます。



方法 2: バッテリーパックを単独で取り外すことができます。バッテリーが充電されると、インジケータライトがブルー点滅し、充電でいっぱいになるとインジケータライトがブルーになります。



- ブルーライトが点滅（充電中）
- ブルーライト（フル充電）

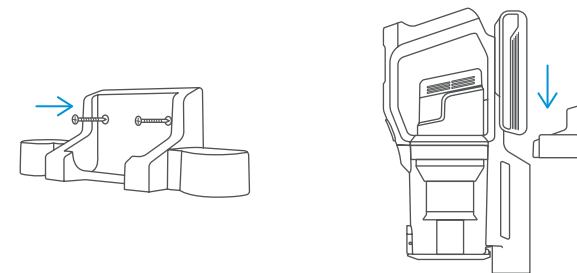
5.2 壁掛け

壁掛けブラケットを 2 本のネジで壁に固定し、掃除機を壁に掛けます。

重要



- あらかじめ設置する壁の背面にガス管、水道管などの配管が通っていないことを確認した上で、設置を行なってください。
- 壁掛けブラケットを落とさないように、必ずしっかりと取り付けてください。

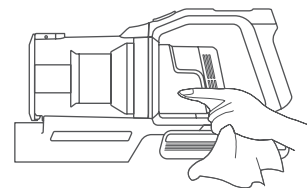


6. メンテナンス

掃除機を長持ちさせるためにも、定期的に掃除をしてください。

6.1 本体のメンテナンス

- 本体を掃除する前に電源を切ってください。
- 中性洗剤を使用し、半湿布で拭いてください。
- 直射日光を避け、涼しく乾燥した場所に保管してください。



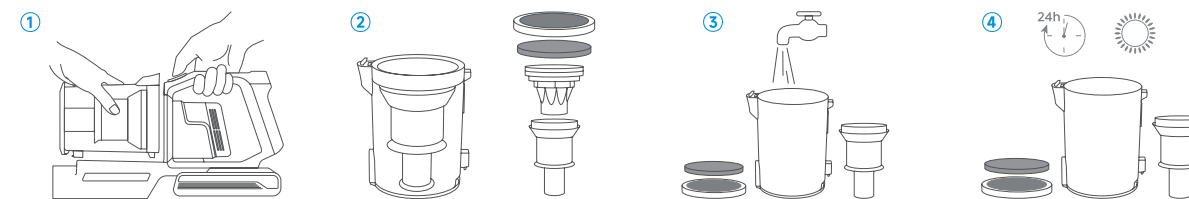
6.2 ダストカップのゴミを捨てる

- ゴミを捨てるボタンを押して、ダストを空にします。
- ご使用の際、ダストカップの中のゴミが MAX ラインを超えた場合は、速やかに空にしてください。



6.3 フィルターの洗浄

ダストカップを外し、フィルターを上から引き出して掃除します。



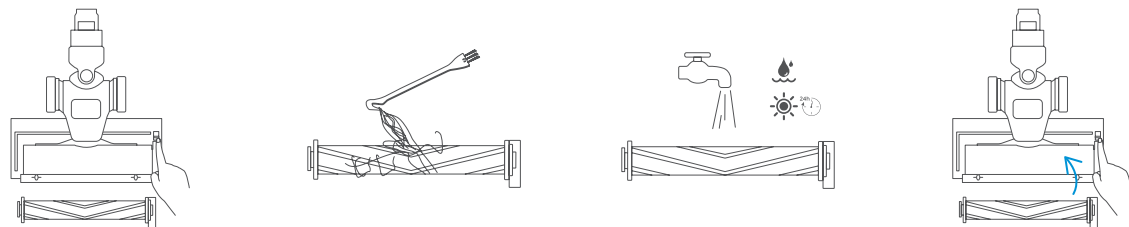
重要:



- フィルターは、少なくとも月に1回、水洗いしてください。HEPA フィルターは、まずミニ掃除ツールでブラッシングして付着したホコリを取り除き、その後水で洗い流します。
- 再組み立ての前に、フィルターが完全に乾いていることを確認してください。

6.4 ブラシローラーの洗浄

重要：長時間使用すると、ブラシローラーが髪の毛などで詰まる場合があります。効果的な動作を確保し、吸引力を維持するために、ブラシローラーを定期的に清掃することをお勧めします。



7.仕様

商品	コードレス掃除機
型番	Elite S6
定格電圧	25.9V \equiv
商品のサイズ	250*160*1080mm
掃除モード	低 / 中 / 高

8.トラブルシューティング

問題	原因	対策
吸引力が弱い	<ul style="list-style-type: none"> ① フィルターの詰まり・変形 ② 異物による吸気ダクトの閉塞 ③ フロアブラシホースの破損によるエア漏れ 	<ul style="list-style-type: none"> ① フィルターの清掃・交換 ② 伸縮式チューブのクリーニング ③ フロアブラシの交換については、アフターサービスにお問い合わせください
動作しない	<ul style="list-style-type: none"> ① 掃除機スイッチが動作しない ② フィルターシステムの目詰まり、本体の目詰まりで自動保護機能作動 ③ 電池の破損／他部品の短絡 	<ul style="list-style-type: none"> ① スwitchの交換については、カスタマーサービスにお問い合わせください ② フィルターの清掃・交換 ③ カスタマーサービスに連絡して調査する
ブラシローラーが回転せず	<ul style="list-style-type: none"> ① ブラシが髪に絡む ② 電動フロアブラシの破損・短絡 ③ 金属管短絡不良 	<ul style="list-style-type: none"> ① ローラーに付着した毛髪を清掃する ② 交換用ブラシについては、カスタマーサービスにお問い合わせください。 ③ 金属管の交換は、カスタマーサービスにお問い合わせください。
バッテリー充電できない	<ul style="list-style-type: none"> ① 充電ポートが緩んでいる ② アダプターが違う ③ アダプター／バッテリーの破損 	<ul style="list-style-type: none"> ① 充電の再接続 ② 正しいアダプターを使用する ③ アダプター／バッテリーの交換については、カスタマーサービスにお問い合わせください。
短時間で自動停止	<ul style="list-style-type: none"> ① 電池が十分に充電されていない（アダプタ違い／充電ポートが緩んでいる） ② フィルターシステムの目詰まり、本体の目詰まりで自動保護機能作動 ③ 伸縮管／折りたたみ管／電動床ブラシがショートした 	<ul style="list-style-type: none"> ① 充電を再接続する／正しいアダプターを使用する ② フィルターの清掃・交換 ③ 交換の際はカスタマーサービスにご連絡ください。

9. 保証

2年間の保証

- Laesar の取扱説明書に従って個人の家庭目的で使用する場合、Laesar 掃除機は素材や製造上の欠陥に対して2年間の保証が適用されます。
- この保証は、保証期間中に掃除機が正しい動作状態にあることを保証するために必要なすべての労力と部品を無料で提供します。

メーカー保証内容

この取扱説明書に記載されている要件に従いますが、以下の条件と除外事項を満たす必要があります。
Laesar の正規販売店での購入にのみ適用されます。
弊社のオンラインストアで購入される。
この保証は日本のみで有効です。

保証適用外となるケース

Laesar は、以下の理由により発生した費用、損傷、または修理については一切の責任を負いません。

- 非正規販売店から購入した。
- 不注意な操作や取り扱い、誤用、乱用、メンテナンス不足、または Laesar 取扱説明書に従っていない使用場合。
- 通常の家庭での使用に加えて、商業目的またはレンタル目的でも使用されます。
- 本製品を家庭用以外の用途で使用された場合。
- 弊社の説明や取扱説明書に記載された通りに使用されなかった場合。

- 弊社製純正部品以外を使用した場合。
- 火災、天災地変（地震、風水害、落雷など）、塩害、異常電圧で生じた故障及び損傷。
- 弊社以外による修理や改造。
- ヒューズやブラシなど、通常の使用による消耗。
- 通常の使用によるバッテリーの消耗、またはバッテリー寿命による使用時間の減少。

保証に関する注意事項

弊社製品に対して保証サービスをお受けになるには、製品製造番号、購入日、購入店舗名などの情報が必要となります。これらの情報を確認できるよう、購入時のレシート、領収書、配送伝票などは大切に保管してください。

修理はすべて弊社が承ります。

修理のために取り外した部品は、弊社で引き取らせていただきます。

部品の交換装着により、保証期間が延長されることはありません。

掃除機が正常に動作しない場合、またはこのマニュアルを注意深く読んだ後でも質問がある場合は、お気軽にお問い合わせください。満足のいく解決策を提供できるよう最善を尽くします。



ご質問があればお問い合わせください。
support08@laesar.us

概ね 24 時間以内に Email で回答
いたします。



Federal Communication Commission Interference Statement

NOTE: This equipment has been tested and found to comply with the limits for a Class B digital device, pursuant to part 15 of the FCC Rules. These limits are designed to provide reasonable protection against harmful interference in a residential installation. This equipment generates, uses and can radiate radio frequency energy and, if not installed and used in accordance with the instructions, may cause harmful interference to radio communications. However, there is no guarantee that interference will not occur in a particular installation. If this equipment does cause harmful interference to radio or television reception, which can be determined by turning the equipment off and on, the user is encouraged to try to correct the interference by one or more of the following measures:

- Reorient or relocate the receiving antenna.
- Increase the separation between the equipment and receiver.
- Connect the equipment into an outlet on a circuit different from that to which the receiver is connected.
- Consult the dealer or an experienced radio/TV technician for help.

Caution: Changes or modifications not expressly approved by the party responsible for compliance could void the user's authority to operate this equipment. This device complies with part 15 of the FCC Rules. Operation is subject to the following two conditions:

- (1) This device may not cause harmful interference, and
- (2) This device must accept any interference received, including interference that may cause undesired operation

Declaration of Conformity

We (EU based importer is responsible for this declaration)

Prolinx GmbH
(Company name)

Brehmstr.56, 40239 Duesseldorf, Germany
(Company address)

declare under our sole responsibility that the product
Trade name: Laesar
Equipment: Vacuum Cleaner
Model No. : Elite S6

to which this declaration relates is in conformity with the essential requirement set out in the Council Directive on the Approximation of the laws of the Member States relating to LVD Directive(2014/35/EU) & EMC Directive(2014/30/EU) & RoHS(2011/65/EU) product is responsible to affix CE marking, the following standards were applied:

EN 60335-2-2:2010+A11:2012+A1:2013
EN 60335-1:2012+A11:2014+A13:2017+A1:2019+A14:2019+A2:2019
EN 62233:2008
EN 55014-1:2021
EN 55014-2:2021
EN IEC 61000-3-2:2019+A1:2021
EN 61000-3-3:2013+A2019

IEC62321-3-1:2013
IEC62321-4:2013
IEC62321-5:2013
IEC62321-6:2015
IEC62321-7-1:2015
IEC62321-7-2:2017
IEC62321-8:2017

Full Name: George.wang
Signature: 

Position: Approbation Manager
Place/Date: Shenzhen,China/Feb.01-2023





CONTACT INFORMATION

