



Catalogo SIGN

SINER srl

Via Alfredo Agosta, snc - zona industriale - 95121 Catania - Tel 095.360894 / 095.350791
info@sineronline.com - www.sineronline.com



LED

Descrizione	V/DC		
ECOLED SMD HT ALU 2	12	Pagina	1
ECOLED SMD HT ALU 3	12	Pagina	1
ECOLED POWER SIDE ALU 1,5 W	12	Pagina	2
ECOLED POWER SIDE ALU 3 W	12	Pagina	2
ECOLED SMD SMALL LENS	12	Pagina	3
ECOLED SMD FLEX HE - IP65 - 120 led/m.	12	Pagina	3
ECOLED RGB SMD 5050	12	Pagina	4
ECOLED FLEX RGB SMD 5050 IP65	12	Pagina	4
ECOLED HE ALU 2 LED	24	Pagina	5
ECOLED HE ALU 4 LED	24	Pagina	5
ECOLED BACKLITE BAR ALU HE IP62	24	Pagina	6
ECOLED TUBO LED FLEX 6x12 SILICONE	12	Pagina	7
ECOLED TUBO LED FLEX 8x16 SILICONE	12	Pagina	8
CENTRALINE RGB		Pagina	9
ALIMENTATORI PER LED DA ESTERNO		Pagina	10
ACCESSORI PER LED		Pagina	11
BIADESIVI		Pagina	12 - 13



PROFILI IN ALLUMINIO PER INSEGNE LUMINOSE

Descrizione

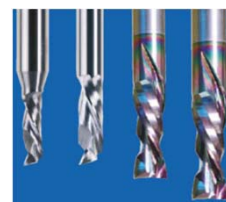
PROFILI E ACCESSORI	da Pagina	15	a Pagina	19
---------------------	-----------	-----------	----------	-----------



PROFILI IN ALLUMINIO PER INSEGNE LUMINOSE CON TELO

Descrizione

PROFILI E ACCESSORI	da Pagina	21	a Pagina	22
---------------------	-----------	-----------	----------	-----------



UTENSILI PER FRESE CNC

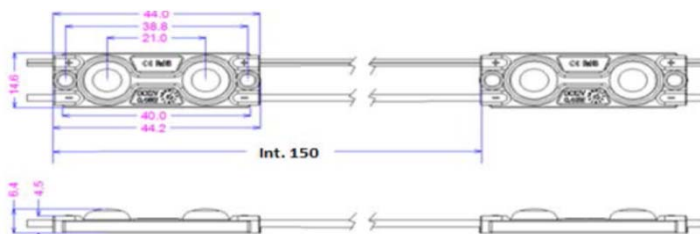
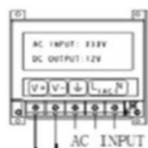
Descrizione

UTENSILI PER FRESE			Pagina	24
--------------------	--	--	--------	-----------

ECOLED SMD HT ALU 2 art. ELEDECO2ALU

Profondità consigliata da 80 - 150 mm

Ideale per la retroilluminazione di lettere scatolate e light box di piccola e media dimensione. Controllo di corrente. Catene da 50 moduli tagliabili in ogni punto. Grado di resistenza a polvere e schizzi d'acqua IP67. Lunghezza catena: 7,5 m. Lunghezza cavo tra moduli: 10,5 cm. Temperatura di esercizio - 25 + 60 °C. Aspettativa di vita fino a 50.000 ore a ta 20 °C. Indicazione di polarità: bianco/rosso = positivo - bianco = negativo. Garanzia 5 Anni.



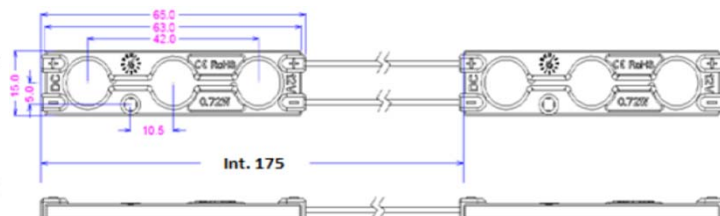
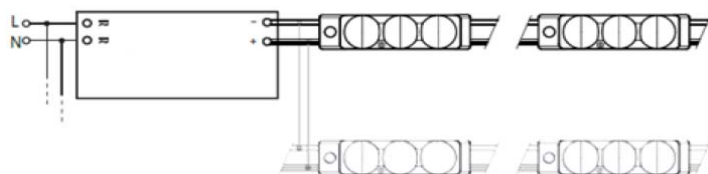
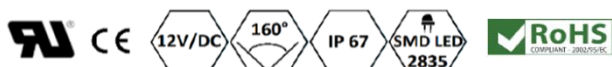
Numero massimo moduli collegabili in serie: 50

Colore	Temperatura colore	Flusso (lm)	Consumo (W)	Efficienza luminosa (lm/W)	Num. mod. per m	Catena 50 mod. m
Daylight	6.000-7.000 K	45	0,48	94	7	7,40
Neutral White	3.700-4.500 K	45	0,48	94	7	7,40
Warm White	2.700-3.500 K	45	0,48	94	7	7,40
Rosso	620-630 nm	12	0,48	25	7	7,40
Blu	460-470 nm	7	0,48	15	7	7,40
Verde	520-530 nm	24	0,48	50	7	7,40
Giallo	588-594 nm	10	0,48	21	7	7,40

ECOLED SMD HT ALU 3 art. ELEDECO3ALU

Profondità consigliata da 80 - 150 mm

Ifeale per retroilluminazione di lettere scatolate e light box di grandee media dimensione. Controllo di corrente. Grado di resistenza a polvere e schizzi d'acqua IP67. Catene da 40 moduli tagliabili in ogni punto. Lunghezza catena: 7,2 m. Lunghezza cavo tra moduli: 11 cm. Temperatura di esercizio - 25 + 60 °C. Aspettativa di vita fino a 50.000 ore a ta 20 °C. Indicazione di polarità: bianco/rosso = positivo - bianco = negativo. Garanzia 5 Anni.

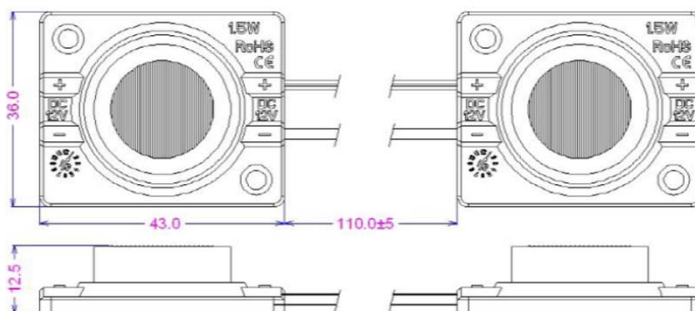
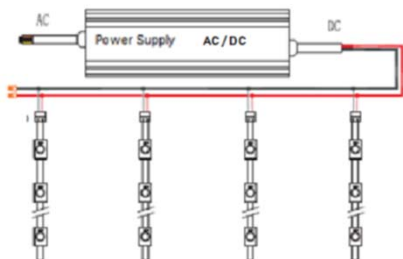


Numero massimo moduli collegabili in serie: 40

Colore	Temperatura colore	Flusso (lm)	Consumo (W)	Efficienza luminosa (lm/W)	Num. mod. per m	Catena 40 mod. m
Daylight	6.000-7.000 K	66	0,72	92	5/6	7,20
Natural White	3.700-4.500 K	66	0,72	92	5/6	7,20
Warm White	2.700-3.300 K	66	0,72	92	5/6	7,20
Rosso	620-630 nm	18	0,72	25	5/6	7,20
Blu	460-470 nm	11	0,72	15	5/6	7,20
Verde	520-530 nm	36	0,72	50	5/6	7,20

ECOLED POWER SIDE ALU 1,5 W art. ELEDECOSALU15

Profondità consigliata da 100 - 150 mm
Ideale per l'illuminazione di cassoni monofacciali e bifacciali.
Controllo di corrente. Grado di resistenza a polvere e schizzi d'acqua IP67. Catene da 30 moduli tagliabili in ogni punto. Lunghezza catena: 4,5 m. Lunghezza cavo tra moduli: 11 cm. Distanza tra moduli: 15 cm. Temperatura di esercizio - 25 + 60 °C. Aspettativa di vita fino a 50.000 ore a ta 20 °C. Indicazione di polarità: bianco/rosso = positivo - bianco = negativo. Garanzia 5 Anni. Il modulo deve essere dissipato.

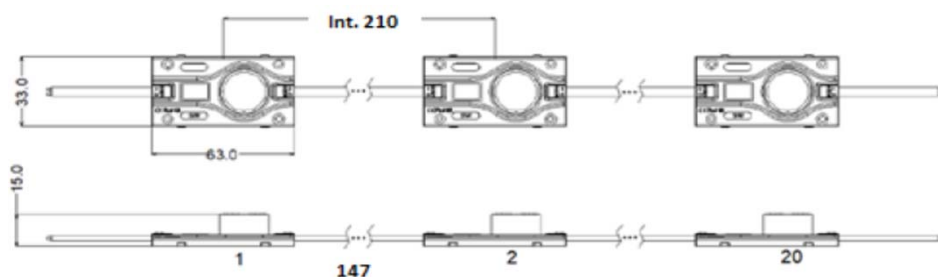
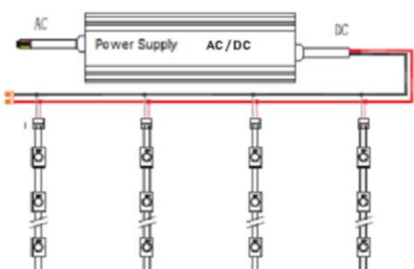
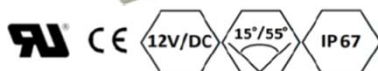


Numero massimo moduli collegabili in serie: 30

Colore	Temperatura colore	Flusso (lm)	Consumo (W)	Efficienza luminosa (lm/W)	Num. mod. per m	Catena 30 mod. m
Daylight	6.000-7.000 K	130	1,50	87	6/7	4,50
Natural White	4.000-4.500 K	130	1,50	87	6/7	4,50

**ECOLED POWER SIDE ALU 3 W art. ELEDECOSALU30**

Profondità consigliata da 100 - 200 mm
Ideale per l'illuminazione di cassoni monofacciali e bifacciali.
Controllo di corrente. Grado di resistenza a polvere e schizzi d'acqua IP67. Catene da 20 tagliabili ogni modulo. Lunghezza catena: 4,2 m. Lunghezza cavo tra moduli: 14,7 cm. Temperatura di esercizio - 25 + 55 °C. Aspettativa di vita fino a 50.000 ore a ta 20 °C. Indicazione di polarità: bianco/rosso = positivo - bianco = negativo. Garanzia 5 Anni. Il modulo deve essere dissipato.



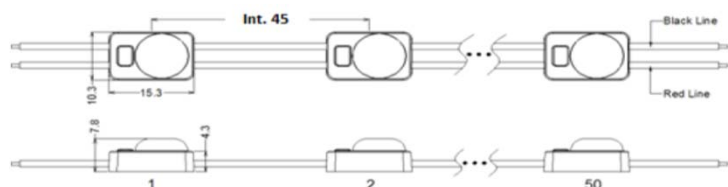
Numero massimo moduli collegabili in serie: 20

Colore	Temperatura colore	Flusso (lm)	Consumo (W)	Efficienza luminosa (lm/W)	Num. mod. per m	Catena 20 mod. m.
Daylight	6.000-7.000 K	220	3	73	6	4,20



ECOLED SMD SMALL LENS art. ELEDECO1W1SL

Profondità consigliata da 30 - 80 mm
 Ideale per la retroilluminazione di lettere scatolate, light box di piccola dimensione e lettere in massello. Grado di resistenza a polvere e schizzi d'acqua IP67. Catene da 50 moduli tagliabili in ogni punto. Lunghezza catena: 2,3 m. Lunghezza cavo tra moduli: 3 cm. Temperatura di esercizio - 25 + 60 °C. Aspettativa di vita fino a 50.000 ore a ta 20 °C. Indicazione di polarità: bianco/rosso = positivo - bianco = negativo. Garanzia 5 Anni.



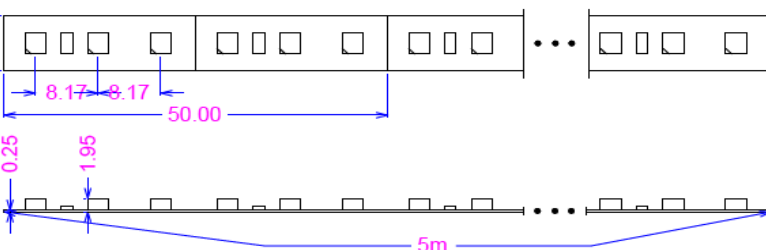
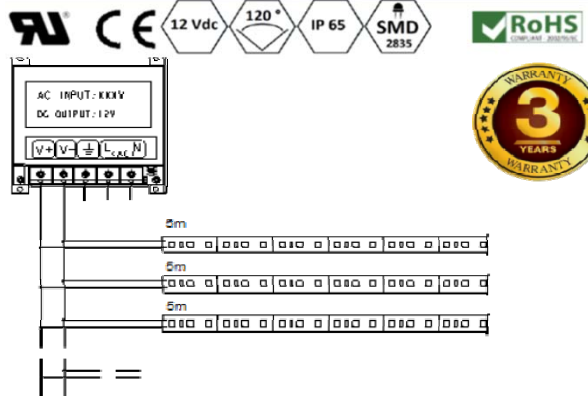
Numero massimo moduli collegabili in serie: 50

Colore	Temperatura colore	Flusso (lm)	Consumo (W)	Efficienza luminosa (lm/W)	Num. mod. per m	Catena 50 mod. m
Daylight	6.000-7.000 K	36	0,24	150	24	2,30
Neutral White	4.000-4.500 K	36	0,24	150	24	2,30
Warm White	2.700-3.500 K	36	0,24	150	24	2,30



ECOLED SMD FLEX HE - IP65 - 120 led/m.

Strip LED
 Biadesivo sul lato posteriore, per fissaggio veloce su varie superfici. Resinata, fondo bianco. Grado di protezione IP65. Possibilità di taglio ogni 3 LED (2,5 cm) Indicazioni di polarità: rosso = positivo - nero = negativo. Temperatura di esercizio - 40 + 50 °C. Garanzia 3 Anni.
 Non adatto a essere esposto direttamente agli agenti atmosferici perchè i raggi UV danneggiano i LED SMD (fosfori).

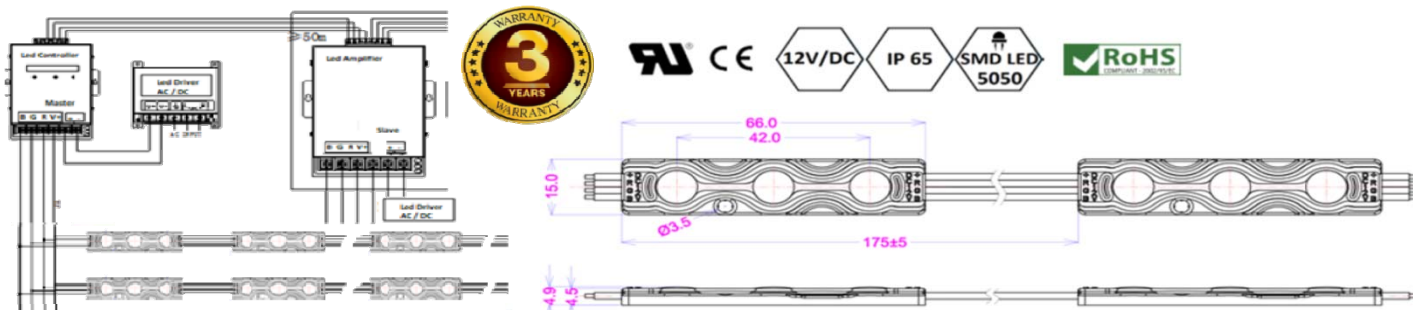


Colore	Temperatura colore	Nr. LED (LED/m)	Dimensione mm	Flusso Lumen/m	Consumo W/m
Daylight	6.000-7.000 K	120	8x5.000x1,95	780	5,2
Neutral White	4000-4500 K	120	8x5.000x1,95	780	5,2
Warm White	2800-3200 K	120	8x5.000x1,95	780	5,2

Descrizione	Immagine
Prolunga larg. 8 mm con cavo 150 mm (Conn. + Cavo) pz. 10	
Connettori in confezione da 10 pz. (maschio + femmina) con cavo lungo 10 cm	

ECOLED RGB SMD 5050 art. ELEDECORGB

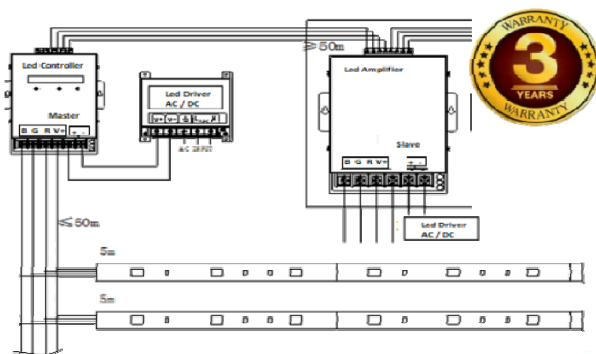
Ideale per la retroilluminazione di lettere, tessuti e cassoni dove si desidera cambiare costantemente il colore. Catene da 20 moduli tagliabili in ogni punto. Lente 120°. Resistenza a polvere e schizzi d'acqua IP65. Lunghezza catena: 3,5 m. Lunghezza cavo tra moduli: 10,9 cm. Temperatura di esercizio - 25 + 60 °C. Aspettativa di vita fino a 50.000 ore a ta 20 °C. Indicazioni di polarità: giallo = positivo - rosso = red - verde = green - blu = blue. Garanzia 3 Anni.



Colore	Temperatura colore	Flusso(Lm)	Consumo (W)	Num. mod.per m	Lung.Catena 20 mod. m
Rosso	620-630 nm	7	0,72	5/6	3,5
Blu	465-475 nm	4			
Verde	520-530 nm	21			

ECOLED FLEX RGB SMD 5050 IP65

Strip LED RGB per installazioni esterne, ideale per un cambio costante del colore. Angolo di emissione 120°. Biadesivo sul lato posteriore, per fissaggio veloce su varie superfici. Resinata, fondo bianco. Grado di protezione IP65. Possibilità di taglio ogni 3 LED. TIPO 60 LED/m. (5 cm) Indicazioni di polarità: giallo = positivo - rosso = red - verde = green - blu = blue. Temperatura di esercizio - 40 + 50 °C. Garanzia 3 Anni. Non adatto a essere esposto direttamente agli agenti atmosferici perchè i raggi UV danneggiano i LED SMD (fosfori).

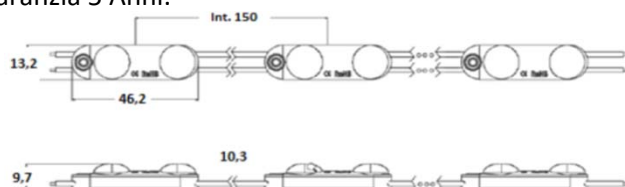
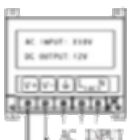
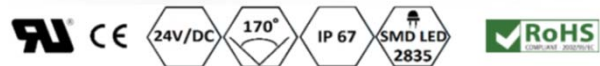
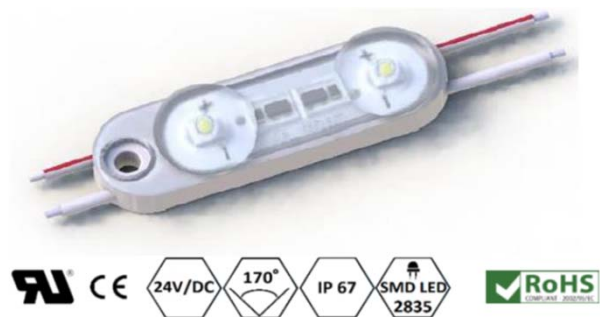


Colore	Temperatura colore	Nr. LED(LED/m)	Dimensione mm	Flusso Lumen/m	Consumo W/m
Rosso	620-630 nm	60	10x4.940x2	300	14,4
Blu	463-475 nm			210	
Verde	520-530 nm			750	

Descrizione	Immagine
Prolunga Larg. 10 con cavo 150 mm (Conn. + Cavo) pz. 10	
Connettori Larg. 10 con cavo 150 mm(Conn. + Cavo + Conn) pz. 10	

ECOLED HE ALU 2 LED art. ELEDECO2ALU24

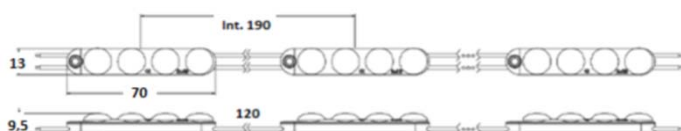
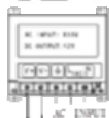
Profondità consigliata da 40 - 80 mm
Ideale per la retroilluminazione di lettere scatolate e light box di piccole e media dimensione. Particolarmente luminosi. Controllo di corrente. Grado di resistenza a polvere e schizzi d'acqua IP67. Catene da 100 moduli tagliabili in ogni punto. Lunghezza catena: 15 m. Lunghezza cavo tra moduli: 10,3 cm. Temperatura di esercizio - 25 + 55 °C. Aspettativa di vita fino a 50.000 ore a ta 20 °C. Indicazione di polarità: bianco/rosso = positivo - bianco = negativo. Garanzia 5 Anni.



Colore	Temperatura colore	Flusso (lm)	Consumo (W)	Efficienza luminosa (lm/W)	Num. mod. per m	Catena 100 mod. m
Daylight	6.000-7.000 K	68	0,42	162	6/7	15
Neutral White	4.000-4.500 K	68	0,42	162	6/7	15
Warm White	2.700-3.200 K	68	0,42	162	6/7	15
Red	620-630 nm	75	0,48	150	6/7	15
Blu	455-460 nm	75	0,48	150	6/7	15
Green	520-530 nm	75	0,48	150	6/7	15

**ECOLED HE ALU 4 LED art. ELEDECO4ALU24**

Profondità consigliata da 60 - 120 mm
Ideale per la retroilluminazione di lettere scatolate e light box di grande e media dimensione. Particolarmente luminosi. Controllo di corrente. Grado di resistenza a polvere e schizzi d'acqua IP67. Catene da 60 moduli tagliabili in ogni punto. Lunghezza catena: 11,5 m. Lunghezza cavo tra moduli: 12 cm. Temperatura di esercizio - 25 + 55 °C. Aspettativa di vita fino a 50.000 ore a ta 20 °C. Indicazione di polarità: bianco/rosso = positivo - bianco = negativo. Garanzia 5 Anni.



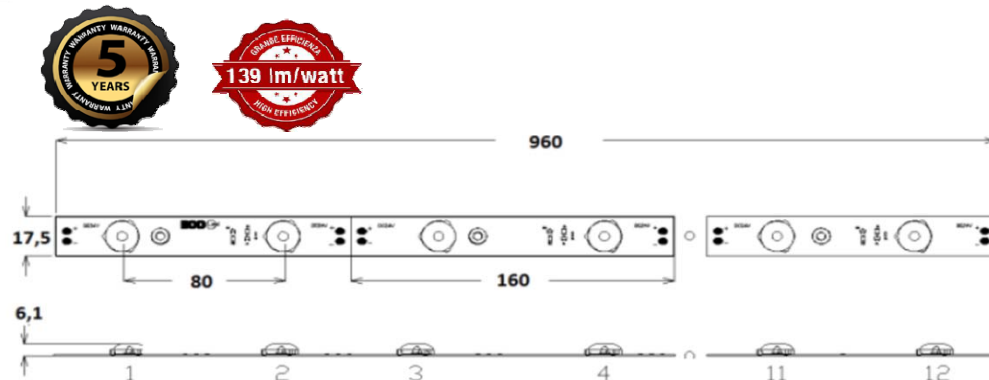
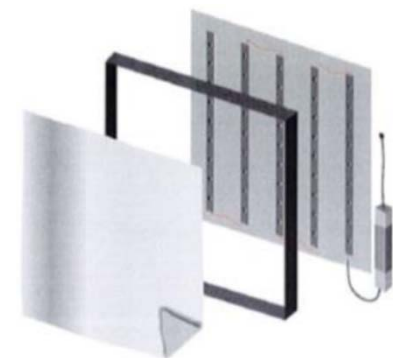
Colore	Temperatura colore	Flusso (lm)	Consumo (W)	Efficienza luminosa (lm/W)	Num. mod. per m	Catena 60 mod. m
Daylight	6.000-7.000 K	140	0,86	145	6	11,50
Neutral White	4.000-4.500 K	140	0,86	145	6	11,50
Warm White	2.700-3.200 K	140	0,86	145	6	11,50



ECOLED BACKLITE BAR ALU HE IP62 art.ELEDECOBA

Profondità consigliata da 40 - 120 mm

NOVITA' Barra ad alta efficienza e consumo ridotto. Ideale per l'illuminazione di light box monofacciali quadrati o rettangolari. Consigliato l'utilizzo in cassoni posti all'interno. Controllo di corrente. Grado di protezione IP62. Temperatura di esercizio - 25 + 55 °C. Aspettativa di vita fino a 50.000 ore a ta 20°C. Indicazione di polarità: bianco = negativo - grigio = positivo. **E' sconsigliato il taglio delle barre.** Prodotto dimmerabile.

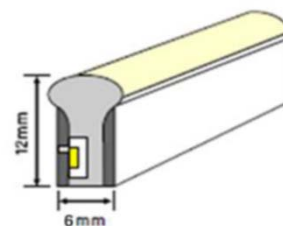
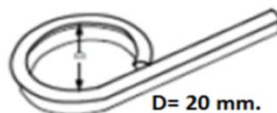
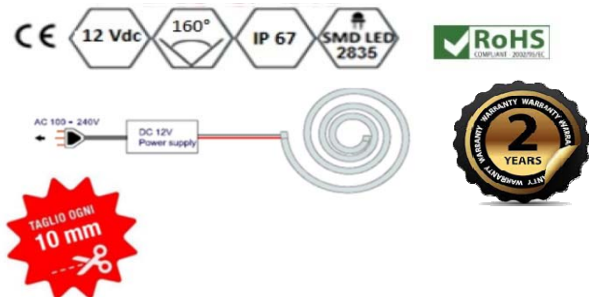


Colore	Temperatura colore	Num. LED per barra	Flusso (lm)	Efficienza luminosa (lm/W)	Consumo (W)	Dimensioni mm
Daylight	6.000-7.000 K	2	100	139	0,72	160x17,5x6,1
Daylight	6.000-7.000 K	6	300	139	2,16	480x17,5x6,1
Daylight	6.000-7.000 K	12	600	139	4,32	960x17,5x6,1
Neutral White	4.000-4.500 K	2	100	139	0,72	160x17,5x6,1
Neutral White	4.000-4.500 K	6	300	139	2,16	480x17,5x6,1
Neutral White	4.000-4.500 K	12	600	139	4,32	960x17,5x6,1



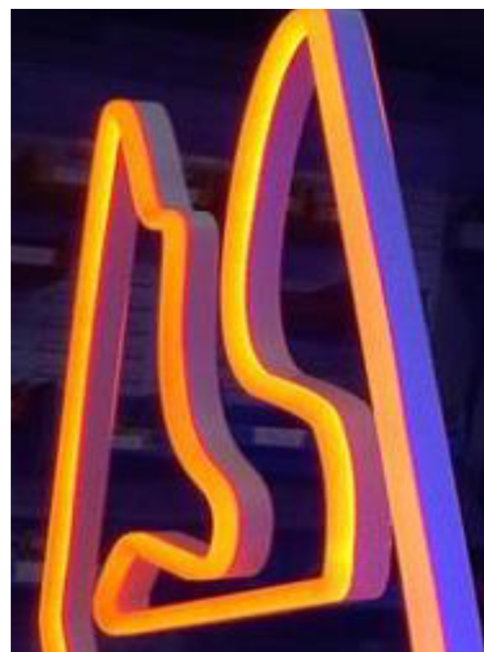
ECOLED TUBO LED FLEX 6x12 SILICONE

Sorgente luminosa 100 LED/m. SMD 2835 Adatto ad uso esterno. Ottimo rapporto costo/prestazione, alta risoluzione dei colori. Tubi colorati in pasta. Risparmio energetico, rispettoso dell'ambiente, lunga durata. Grado di protezione IP67, se sigillati correttamente. Le marcature sul fianco indicano il punto esatto in cui tagliare il tubo senza danneggiarlo. **Taglio ogni 10 mm** circa. Raggio di curvatura minimo 20 mm. Garanzia 2 Anni. Per il cablaggio, richiedeteci scheda tecnica.



TUBO FLEX					
Colore	Temp. Colore	Nr. LED/m	Dimens. mm	Lumen/m	W/m
Daylight	6.000-7.000 K	100	6x12	380	10
Neutral White	3.700-4.500 K	100	6x12	380	10
Warm White	2.700-3.500 K	100	6x12	340	10
Rosso	620-630 nm	100	6x12	65	10
Blu	465-475 nm	100	6x12	40	10
Verde	520-530 nm	100	6x12	140	10
Arancione	585-595 nm	100	6x12	80	10
Giallo		100	6x12	80	10

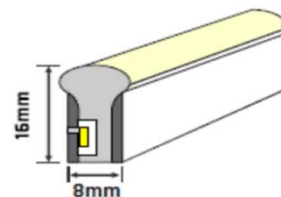
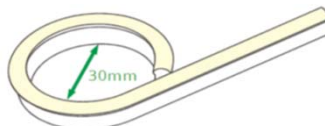
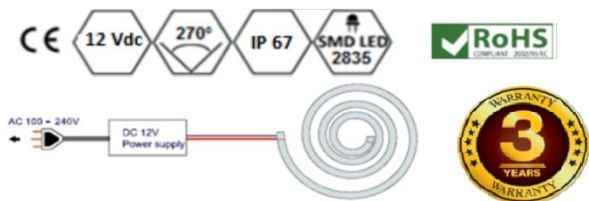
ACCESSORI		
Descrizione	Confezione	Immagine
Tappo trasparente c/foro	Conf 10 pz	
Tappo trasparente s/foro	Conf 10 pz	
Clip in metallo	Conf 10 pz	



ECOLED TUBO LED FLEX 8x16 SILICONE

Sorgente luminosa 120 LED/m. Ottimo rapporto costo/prestazione, alta risoluzione dei colori. Tubi colorati in pasta. Risparmio energetico, rispettoso dell'ambiente, lunga durata. Grado di protezione IP67, se sigillati correttamente. Adatto ad uso esterno. Il bollino rosso indica il punto esatto in cui tagliare il tubo senza danneggiarlo. **Taglio ogni 2,5 cm circa.** Raggio di curvatura minimo 30 mm. Garanzia 3 Anni.

Per il cablaggio, richiedeteci scheda tecnica.



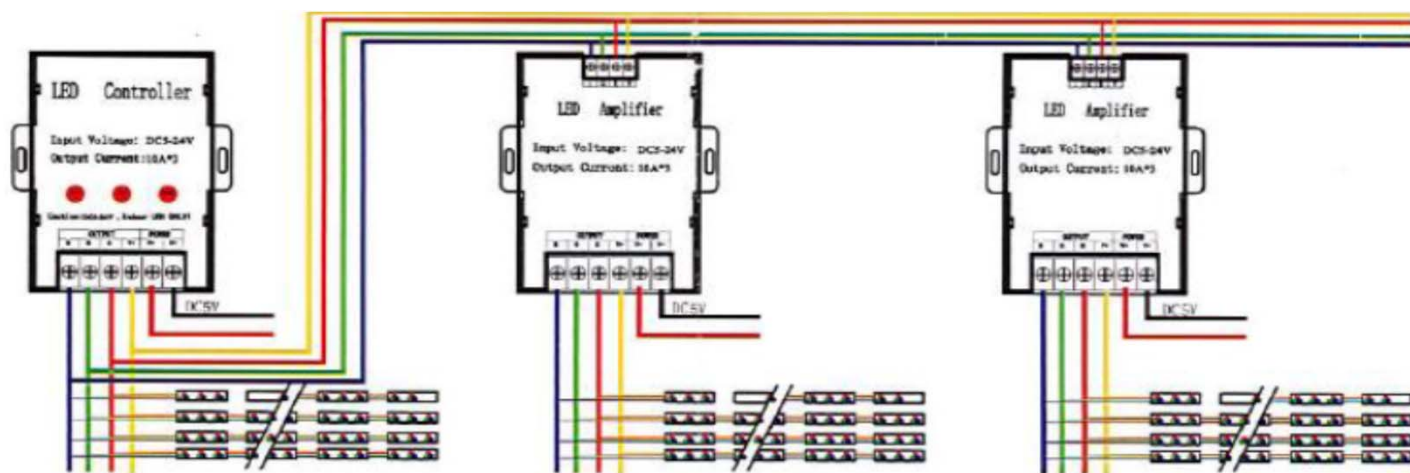
TUBO FLEX					
Colore	Temp. Colore	Nr. LED/m	Dimens. mm	Lumen/m	W/m
Cold White	8.000-12.000 K	120	8x16	380	10
Warm White	2.700-3.500 K	120	8x16	340	10
Blu	2.700-3.500 K	120	8x16	40	10
Verde	465-475 nm	120	8x16	140	10
Arancione	585-595 nm	120	8x16	80	10
Giallo		120	8x16	80	10
Viola		120	8x16	40	10



ACCESSORI		
Descrizione	Confezione	Immagine
Tappo trasparente c/foro	Conf 10 pz	
Tappo trasparente s/foro	Conf 10 pz	
Clip in metallo	Conf 10 pz	

CENTRALINE RGB

Codice	Descrizione	Immagine
ELEDLUMLSRGB	Centralina RGB a radio frequenza multitemperatura 70x40x20 mm. Giochi preimpostati, variabili con la tastiera 7 colori fissi + 3 giochi luce RGB (potenza max.): 75W(5V), 180W(12V), 360W(24V) RGBW (potenza max.): 80W(5V), 192W(12V), 384W(24V) CE 	
ELEDLUMLSRRGB	Amplificatore per centralina 95x65x24 mm 12 Vdc - 144 W (potenza max.) 24 Vdc - 288 W (potenza max.) CE 	
RGB10TT	Centralina RGB a radio frequenza multitemperatura 91x88x24 mm Giochi preimpostati, variabili con la tastiera 128 colori fissi + 9 giochi luce 12 Vdc - 360 W (potenza max.) 24 Vdc - 720 W (potenza max.) CE 	
RGBT052	Centralina RGB a segnale PWM multitemperatura 110x90x25 mm Giochi preimpostati, variabili con la tastiera 7 colori fissi + 4 giochi luce 5Vdc - 150 W (potenza max.) 12 Vdc - 360 W (potenza max.) 24 Vdc - 720 W (potenza max.) CE 	



ALIMENTATORI PER LED DA ESTERNO



MEAN WELL SWITCHING XLG IP67LED

LED Driver a tensione bassa e costante. Tensione di alimentazione universale. Ideale per l'illuminazione stradale e architettonica. Temperatura max. di lavoro + 70 °C. Protezione contro il sovraccarico, cortocircuito e sovratemperatura. Isolamento in classe I. Involucro in cassa metallica. Garanzia 5 Anni.



Tensione Aliment. V AC	Classe IP	Tensione in uscita V DC	Potenza in uscita W	Frequenza Hz	Dimensioni L x B x H	Peso Kg
100-305	67	12	150	47/63	180x63x35,5	0,80
100-305	67	12	192	47/63	199x63x35,5	0,85
100-305	67	24	150	47/63	180x63x35,5	0,80
100-305	67	24	199	47/63	199x63x35,5	0,85



DRIVER LED VTS 12 IP67 L / DRIVER LED VTS 24 IP67 L

Alta efficienza all'86%. Funzione PFC incorporata. Protezione completa: OLP, SCP, OTP. Custodia in plastica compatta, convezione d'aria libera. Impermeabile (IP67) e UL asciutto/umido/bagnato. Protezione da sovratensione in ingresso: linea-linea 2kV. Temperatura ambiente -20°C/+70°C. Alta affidabilità e lunga durata e 3 anni di garanzia



DRIVER LED VTS 12 IP67 L

Tensione Aliment. V AC	Classe IP	Tensione in uscita V DC	Potenza in uscita W	Frequenza Hz	Dimensioni L x B x H	Peso Kg
198-264	67	12	24	47/63	118x35x26	0,225
198-264	67	12	40	47/63	148x42x30	0,350
176-264	67	12	60	47/63	162.5x42.5x32	0,427
176-264	67	12	100	47/63	190x52x33	0,618

DRIVER LED VTS 24 IP67 L

Tensione Aliment. V AC	Classe IP	Tensione in uscita V DC	Potenza in uscita W	Frequenza Hz	Dimensioni L x B x H	Peso Kg
198-264	67	24	24	47/63	118x35x26	0,225
198-264	67	24	40	47/63	148x42x30	0,350
176-264	67	24	60	47/63	162.5x42.5x32	0,427
176-264	67	24	100	47/63	190x52x33	0,618

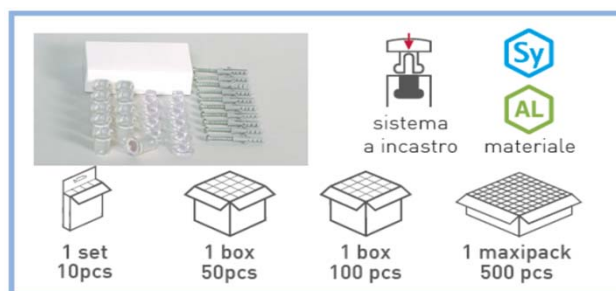
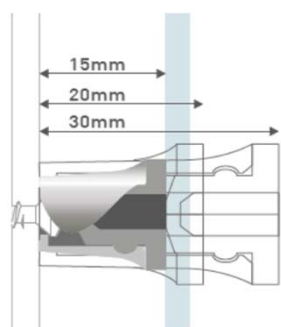
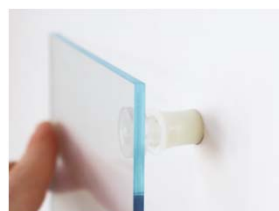
ACCESSORI PER LED



Codice	Descrizione	Immagine
LZCSS08	Prolunga strip LED larg. 8 mm con cavo 150 mm (Conn. + Cavo) pz. 10	
LZCRGBS10	Prolunga RGB larg. 10 mm con cavo 150 mm (Conn. + Cavo) pz. 10	
LZCSDL10	Connettori strip LED larg. 10 mm con cavo 150 mm (Conn. + Cavo + Conn.) pz. 10	
LZCRGBDL10	Connettori RGB larg. 10 mm con cavo 150 mm (Conn. + Cavo + Conn.) pz. 10	
BARCON	Connettori barre LED in confezione da 10 pz. (maschio + femmina) con cavo lungo 10 cm	
0003	Tappo per chiusura guaina protettiva strip LEDc/s foro. pz. 10	
NCBRN2X50	Cavo bipolare R/N 2x0,50 per collegamenti e alimentazione. Supporta al massimo 2 A. Confezione 100 m	
NCBRN2X75	Cavo bipolare R/N 2x0,75, per collegamenti e alimentazione. Supporta al massimo 3 A. Confezione 100 m	

KLIPSER distanziale invisibile senza fori

KFKL1515	Fissaggio veloce da montare senza necessità di forare il pannello. Sistema invisibile, studiato per dare massimo risalto al pannello.
KFKL2020	Poche misure da prendere, praticità assoluta. Applicazione del pannello con pressione manuale. Distanza dalla parete: 15mm e 20mm.
KFKL2030	



ORABOND® 1812TM**Descrizione prodotto**

Il nastro adesivo di montaggio si compone di una schiuma plastica poliolefinica bianca a celle chiuse, il quale è rivestito su ambedue i lati con materiale adesivo acrilato modificato. L'adesivo acrilato modificato dimostra una buona tenuta anche su substrati ruvidi e critici.

**Materiale di supporto**

Schiuma plastica poliolefinica a celle chiuse, bianco, 1,0 mm

Materiale di rivestimento

Carta bisiliconata in polietilene, 90 g/m², bianca, con il marchio ORAFOL di colore blu stampato

Adesivo

Acrilato modificato a base solvente

Applicazioni

Per il montaggio di elementi in plastica, colate a spruzzo ed estruse quali schermature, listelli, cartelli nonché specchi in plexiglass nelle rifiniture interne e per display. Equipaggiamento autoadesivo di ganci, staffe e distributori. Per la sua buona resistenza ai raggi UV, all'acqua e all'invecchiamento, questo prodotto è anche adatto ad applicazioni da esterni.

Dati tecnici

Spessore* (adesivo + supporto)	1,1 mm	
Densità	55 kg/m ³	
Termostabilità***	Da -40° C a +100° C	
Prova di tensocorrosione* (FINAT TM9)	30 N / 25 mm	
Potere adesivo*	18 N/25 mm	dopo 1 min
(FINAT TM 1, su acciaio inossidabile, rivestito da un lato con film in poliestere da 0,05 mm)	>18 N/25 mm	dopo 20 min, incrinature dell'espanso
	>18 N/25 mm	dopo 24 h , incrinature dell'espanso
Tenuta*	>300 h a 23° C	
(FINAT TM 8, su acciaio inossidabile, rivestito da un lato con film in poliestere da 0,05 mm)	>6 h a 70° C	
Termostabilità (S.A.F.T.)	+75° C	
Tempo di magazzinaggio**	2 anni	
Temperatura di applicazione	> +15° C	

* Valore medio ** in confezione originale, con un tasso di umidità del 50% a 20° C *** a condizioni climatiche medie dell'Europa centrale

ORABOND® UHB03050T - UHB03100T**Descrizione prodotto**

Questo nastro è costituito da un adesivo acrilico ad alte prestazioni con elevata resistenza alla strappo e alle alte temperature, elevata trasparenza ed eccellente stabilità ai raggi UV.

Materiale di supporto

Film PE (130 micron, rosso con logo ORAFOL)

Struttura del nastro

Strato singolo

Adesivo

Adesivo acrilico "UHB03" (trasparente)

Applicazioni

Questo nastro è idoneo per un'ampia gamma di applicazioni commerciali e industriali che richiedono un'adesione invisibile e trasparente, inclusa l'adesione di pannelli solari, vetro, vetro di sicurezza e plastiche trasparenti.

Le proprietà viscoelastiche dei nastri UHB® (UHB® = Ultra-High-Bond) consentono di compensare le tensioni dei materiali causate dai diversi coefficienti di espansione termica dei materiali di cui si effettua l'adesione. Inoltre la possibilità di scorrere su superfici irregolari consente un'eccellente imbibitura del substrato e porta a valori di adesione estremamente positivi.

**Dati tecnici UHB03050T**

Spessore (adesivo)	500 micron (±15%)
Densità	1000 kg/ m ³
Termostabilità (breve termine)	Da -40 °C a +200 °C
(lungo termine)	Da -40 °C a +100 °C
Adesione dopo 24 ore (basato su ASTM D3330, acciaio inox)	48 N/25 mm (192 N/100 mm)
Tenuta dopo 24 ore (basato su ASTM D1002, acciaio inox)	0,74 N/mm ² (74 N/cm ²)
Adesione tensile (T-pull) dopo 24 ore (basato su ASTM D897, alluminio)	0,95 N/mm ² (95 N/cm ²)
Conservazione a magazzino **	2 anni
Temperatura di applicazione	> +15 °C

* valore medio ** in confezione originale, a 20°C e un tasso di umidità relativa del 50%

**Dati tecnici UHB03100T**

Spessore (adesivo)	1000 micron (±15%)
Densità	1000 kg/ m ³
Termostabilità (breve termine)	Da -40 °C a +200 °C
(lungo termine)	Da -40 °C a +100 °C
Adesione dopo 24 ore (basato su ASTM D3330, acciaio inox)	48 N/25 mm (192 N/100 mm)
Tenuta dopo 24 ore (basato su ASTM D1002, acciaio inox)	0,50 N/mm ² (50 N/cm ²)
Adesione tensile (T-pull) dopo 24 ore (basato su ASTM D897, alluminio)	1,11 N/mm ² (111 N/cm ²)
Conservazione a magazzino **	2 anni
Temperatura di applicazione	> +15 °C

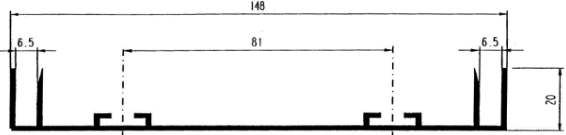
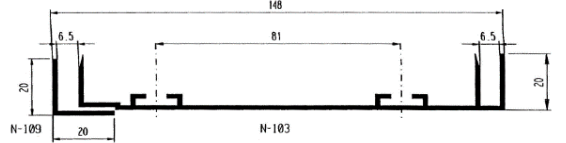
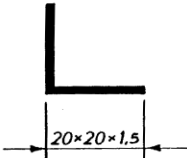
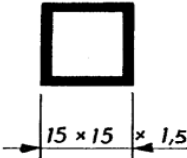

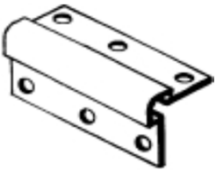
* valore medio ** in confezione originale, a 20°C e un tasso di umidità relativa del 50%

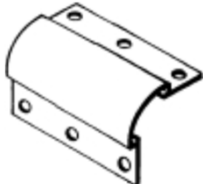
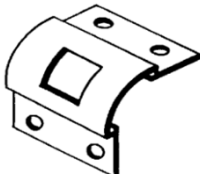
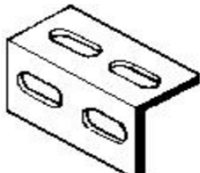
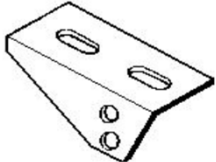
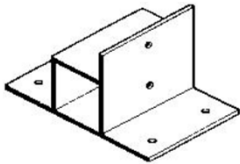
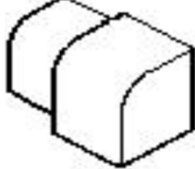
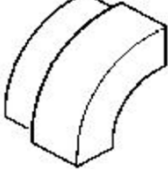


PROFILI IN ALLUMINIO PER INSEGNE LUMINOSE



Cassonetti pubblicitari e insegne luminose; grazie ai profilati estrusi è possibile assemblare cassonetti di qualità in maniera semplice e affidabile. I cassonetti pubblicitari sono realizzati in lega di alluminio e possono essere monofacciali e bifacciali, per garantire insegne luminose di ottima qualità in grado di soddisfare qualunque esigenza di comunicazione visiva.

Disegno	Codice	Descrizione
Profili		
	N107	Profilo da 150 mm
	N103	Profilo da 150 mm
	N109	Profilo angolare da 20x20x1,5mm accoppiare a N103
* La lunghezza disponibile delle barre è di 3 m.		
Tubolari		
	N111	Tubo quadro da 15x15x1,5mm di rinforzo con FB150
	N131	Tubo quadro da 30x30x2mm accoppiare a F210
* La lunghezza disponibile delle barre è di 3 m.		
Accessori		
	A150	Angolo per profilo da 150mm

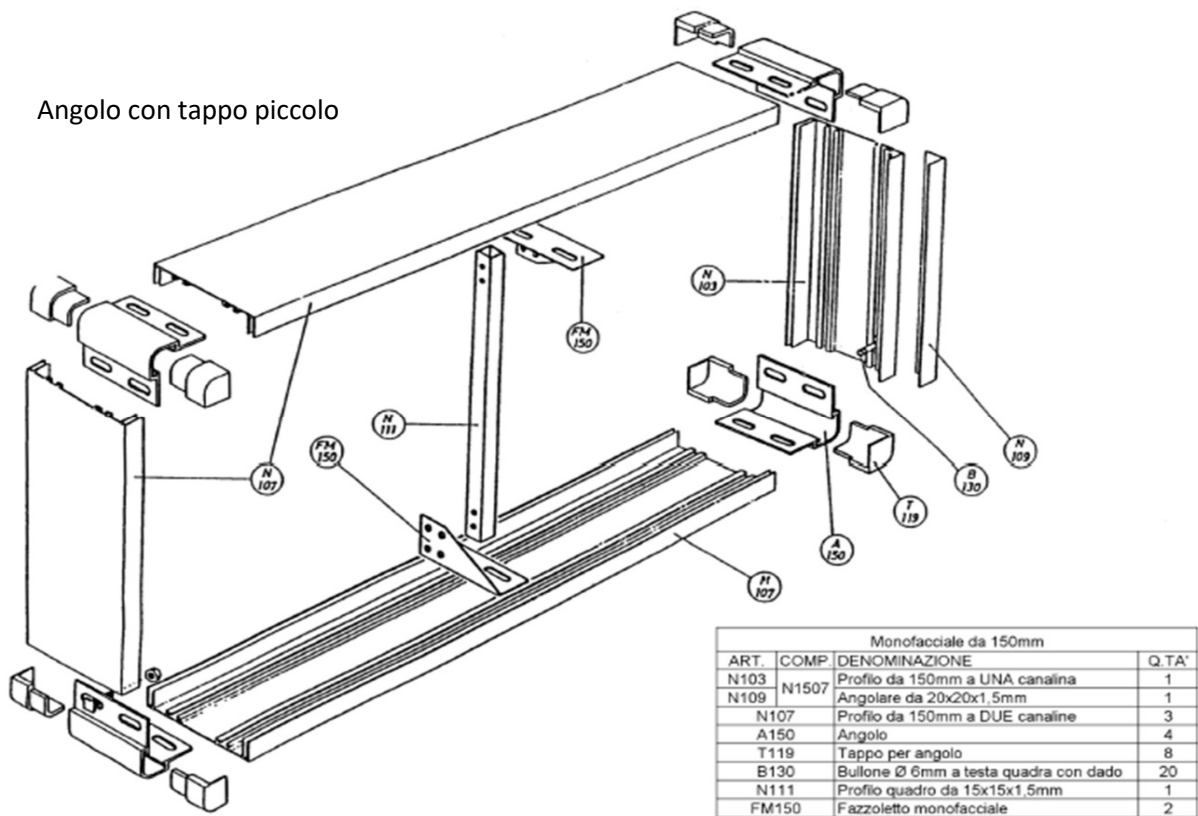
Disegno	Codice	Descrizione	Prezzo
Accessori			
	C150	Curva per profilo da 150mm	
	CF150	Curva con foro quadro per profilo da 150mm accoppiare a N131	
	S150	Squadretta per profilo da 150mm	
	FB150	Fazzoletto per cassonetto bifacciale per profilo da 150mm accoppiare a N111	
	FR150	Fazzoletto di rinforzo per cassonetto bifacc. per profili da 150mm accopp. a N131	
	T119	Tappo piccolo in ABS per angolo. Colore grigio accoppiare a A150	
	T112	Tappo grande in ABS per curva. Colore grigio accoppiare a C150	

Disegno	Codice	Descrizione
Accessori		
	B130	<p>Vite testa quadra 13x13mm 6MA L12mm + bullone CONFEZIONE 100 PZ</p>
	F210	<p>Piastra con tubolare in ferro zincato per cassonetti a bandiera accoppiare a N131</p>

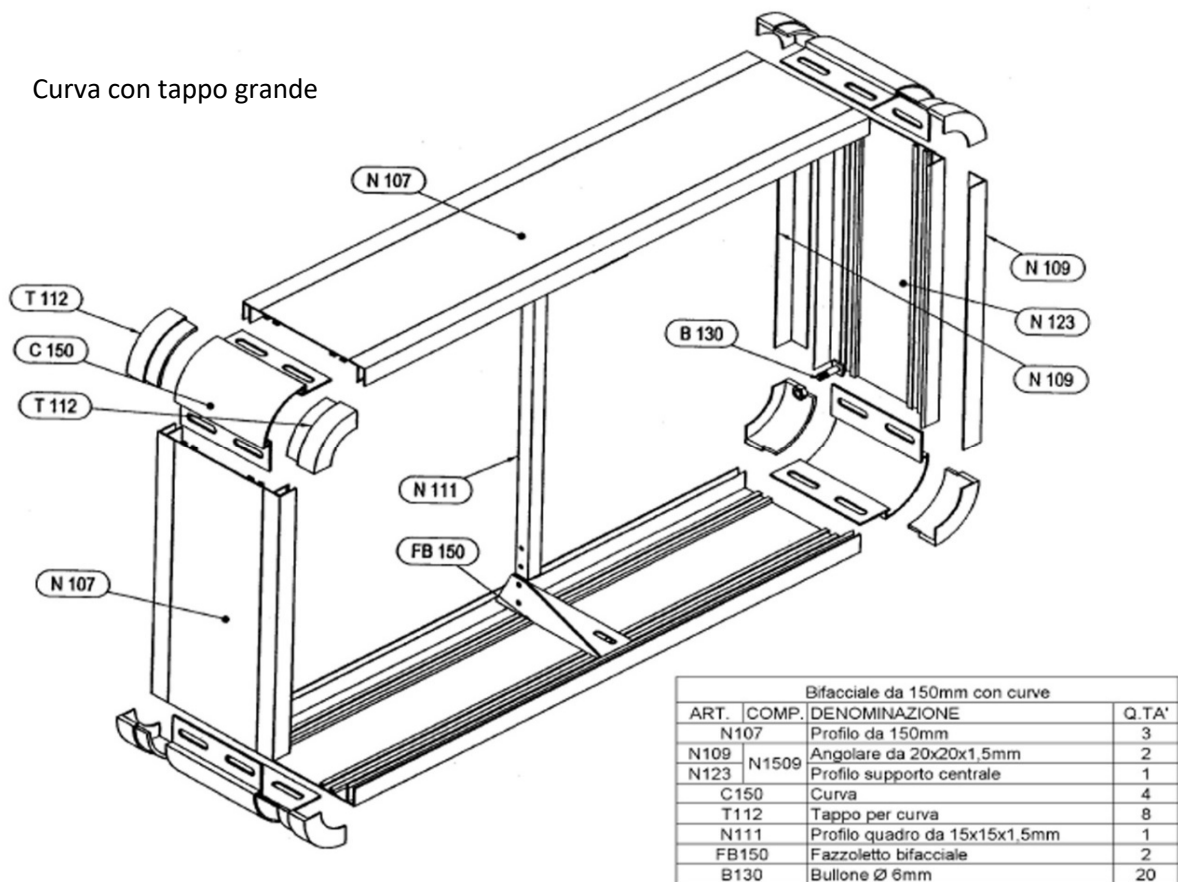
Esempio

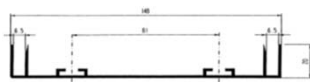


Angolo con tappo piccolo



Curva con tappo grande



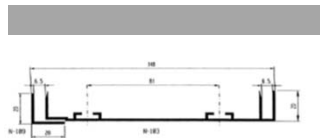


Codice
N107

Quantità

Descrizione
Profilo da 150 mm - lunghezza 3 m

Quant. Misura Quant. Misura Quant. Misura



Codice
N103

Quantità

Descrizione
Profilo da 150 mm - lunghezza 3 m

Quant. Misura Quant. Misura Quant. Misura

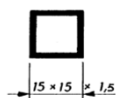


Codice
N109

Quantità

Descrizione
Profilo angolare da 20x20x1,5mm - lunghezza 3 m

Quant. Misura Quant. Misura Quant. Misura



Codice
N111

Quantità

Descrizione
Profilo tubo quadro da 15x15x1,5mm - lunghezza 3 m

Quant. Misura Quant. Misura Quant. Misura



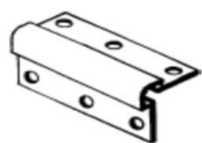
Codice
N131

Quantità

Descrizione
Profilo tubo quadro da 30x30x2mm - lunghezza 3 m

Quant. Misura Quant. Misura Quant. Misura

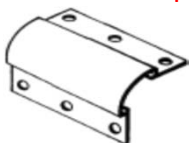
ATTENZIONE !! In fase di calcolo lunghezza del profilo considerare la misura sporgente dell'angolare (spazio curvatura)



Codice
A150

Quantità

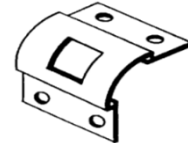
spazio curvatura 20 mm per lato



Codice
C150

Quantità

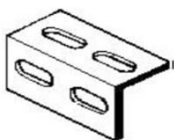
spazio curvatura 50 mm per lato



Codice
CF150

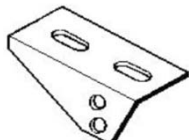
Quantità

spazio curvatura 50 mm per lato



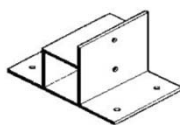
Codice
S150

Quantità



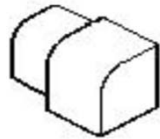
Codice
FB150

Quantità



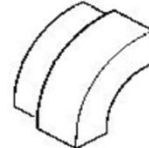
Codice
FR150

Quantità



Codice
T119

Quantità



Codice
T112

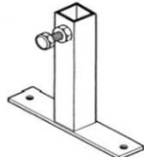
Quantità



Codice
B130

Quantità

Conf 100 pz

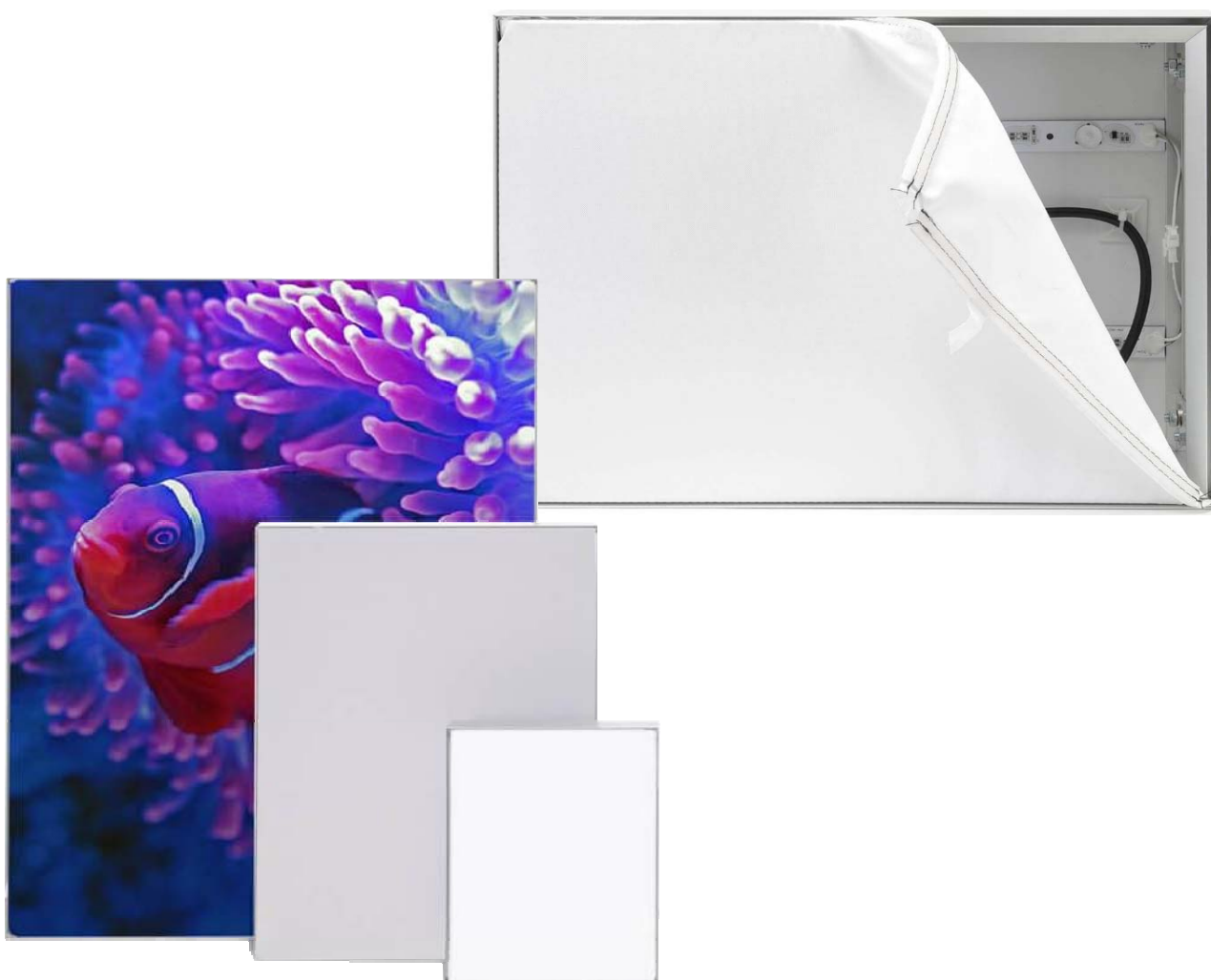


Codice
F210

Quantità

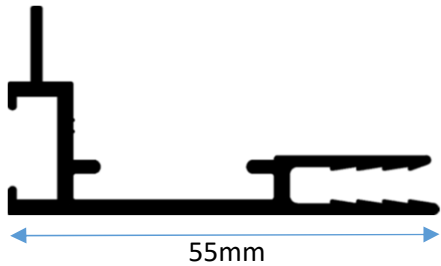
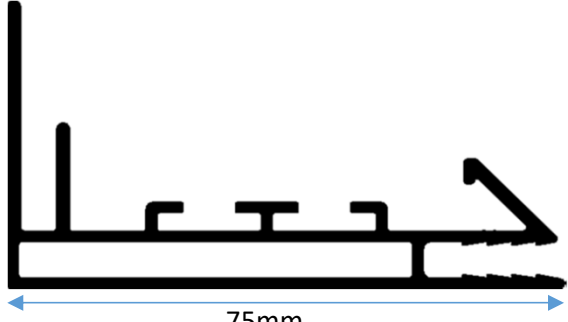
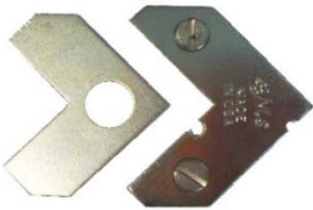


FOGLIO ORDINE
DA INVIARE PER E-MAIL A:
ordini@sineronline.com

PROFILI IN ALLUMINIO PER INSEGNE LUMINOSE CON TELO



Profili estrusi in alluminio per la realizzazione di insegne luminose con telo, per uso esterno ed interno.

Soluzioni per insegne e messaggi pubblicitari in piccoli negozi e o nella grande distribuzione, usando un telo stampato facilmente rimovibile, fissato con una guarnizione di silicone cucita.

Disegno	Codice	Descrizione
Profili per telo da interni, monofacciali		
	Lumi 55	Profilo spessore 55mm per cornici luminose e non luminose da interni con telo e guarnizione cucita. Ox. Argento
	Lumi 75	Profilo spessore 75mm per cornici luminose e non, da interni, con maggiore tenuta strutturale, per telo con guarnizione cucita. Ox. Argento
* La lunghezza disponibile delle barre è di 3 m.		
Accessori		
	N1010	Doppia squadretta in acciaio completa di viti Profili: Mini-21, Lumi 55
	S50	Squadretta per profilo Lumi 75
	B130	Vite testa quadra 13x13mm 6MA L12mm + bullone CONFEZIONE 100 PZ

Lumi 55



Lumi 75





Crown Norge produce utensili per frese precisi e di alta qualità progettati per ottimizzare al massimo le prestazioni della tua fresa.

L'innovazione dei prodotti, insieme alla conoscenza e all'esperienza di Crown Norge, ti aiuteranno a migliorare significativamente il tuo processo produttivo.

Riduci i costi, la manodopera e il tempo macchina con la rivoluzionaria gamma di utensili progettati per soddisfare le esigenze degli operatori di macchine professionali.

UTENSILI PER FRESE CNC

Utensili di altissima qualità e precisione serie "MP" a singola elica per taglio di alluminio, ottone, MDF, plastica, ecc.

Codice	Punta	Attacco	Tagliente	Lunghezza
SCMP06020650	2 mm	6 mm	6 mm	50 mm
SCMP06030650	3 mm	6 mm	6 mm	50 mm
SCMP06041250	4 mm	6 mm	12 mm	50 mm
SCMP06042250	4 mm	6 mm	22 mm	50 mm
SCMP06051250	5 mm	6 mm	12 mm	50 mm
SCMP06061250	6 mm	6 mm	12 mm	50 mm
SCMP06062250	6 mm	6 mm	22 mm	50 mm
SCMP08082264	8 mm	8 mm	22 mm	64 mm
<i>Utensili di altissima qualità e precisione per il taglio a V dell'alluminio composito.</i>				
SCACM06104590	10 mm	6 mm	90°	45 mm
SCACMB2061550135	15,5 mm	6 mm	135° doppia elica	50 mm



Utensili di altissima qualità e precisione serie "A" a singola elica per taglio di metacrilato, plastica, ecc.

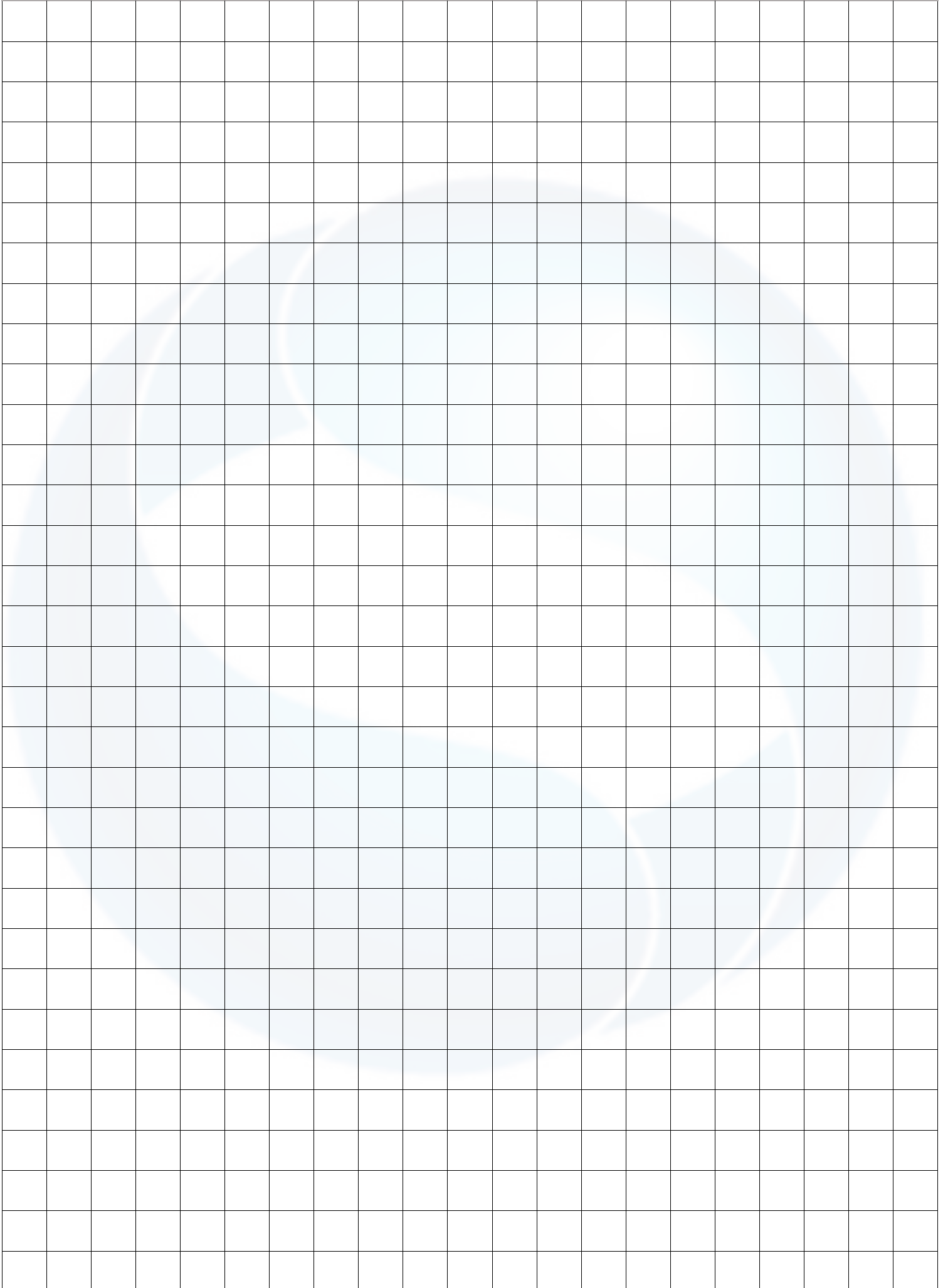
SCA06020650	2 mm	6 mm	6 mm	50 mm
SCA06031150	3 mm	6 mm	11 mm	50 mm
SCA06032250	3 mm	6 mm	22 mm	50 mm
SCA06041250	4 mm	6 mm	12 mm	50 mm
SCA06042250	4 mm	6 mm	22 mm	50 mm
SCA06052250	5 mm	6 mm	22 mm	50 mm
SCA06061250	6 mm	6 mm	12 mm	50 mm
SCA06062250	6 mm	6 mm	22 mm	50 mm



*Utensili di altissima qualità e precisione serie "AB" a singola elica per taglio di metacrilato, plastica, ecc. **Bilanciati** per mandrini ad elevati numero di giri: Meno vibrazioni, meno rumore, maggiore produttività, migliore finitura, maggior durata, ecc.*

SCAB06061250	6 mm	6 mm	12 mm	50 mm
SCAB06062258	6 mm	6 mm	22 mm	58 mm

Note



Note

