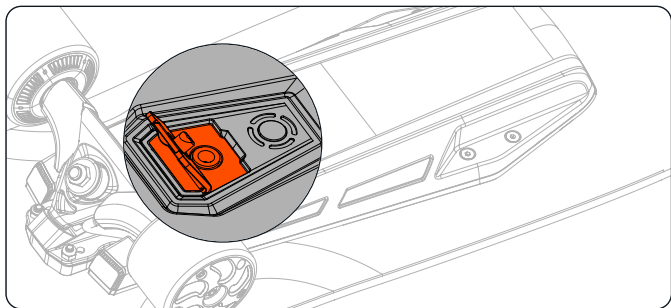


Exway Ripple - Hub User Manual



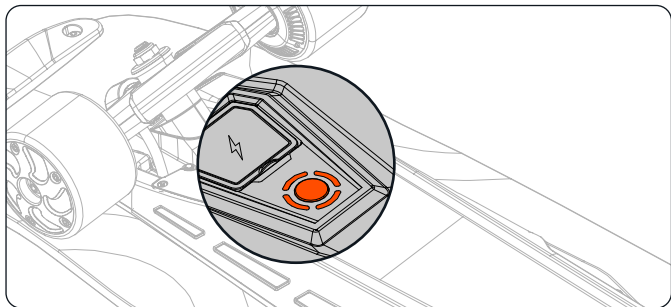


防水充电口

必须使用Exway Ripple原装充电器进行充电。

(滑板充满电后,充电器指示灯转为绿灯,充电完毕必须盖好盖子,以保证防水性能。)

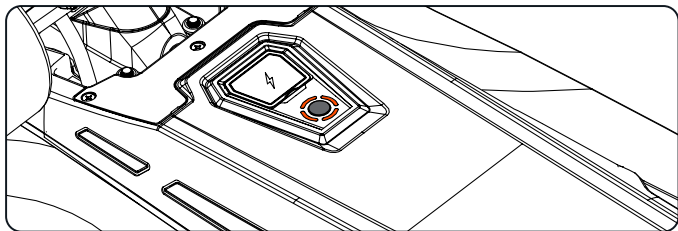
CHS



电源键开机

开关机:按一下电源键启动/关闭滑板。

滑板指示灯的操作和状态



开关机

点按电源键



电量显示

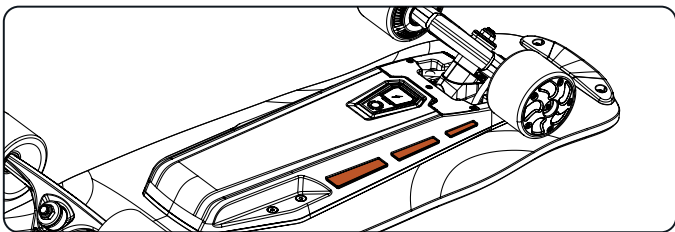
橙色灯光, 每格25%电量



配对

长按电源键5s, 听到“嘀”的
声音
(开机状态下)

氛围灯状态:



未连接遥控器

蓝色灯光闪烁

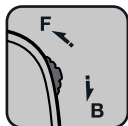
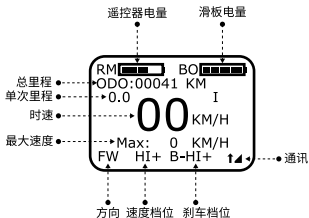
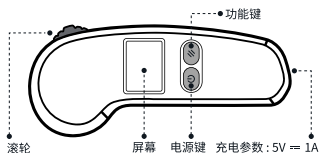
工作状态

氛围灯呼吸变色

配对中

蓝色灯光流动

遥控器操作方法



加速/刹车

向前推动加速
向后推动刹车



开/关机

长按3秒电源键



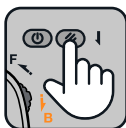
切换方向

连按2次电源键
(开机状态下)



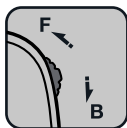
切换油门档位

短按1次功能键



切换刹车档位

刹车拉到底的同时按功能键



退出定速巡航

推/拉油门



定速巡航

固定油门, 按1次电源键
(屏幕上出现“cru”)



氛围灯模式

多功能键长按3秒
切换氛围灯模式

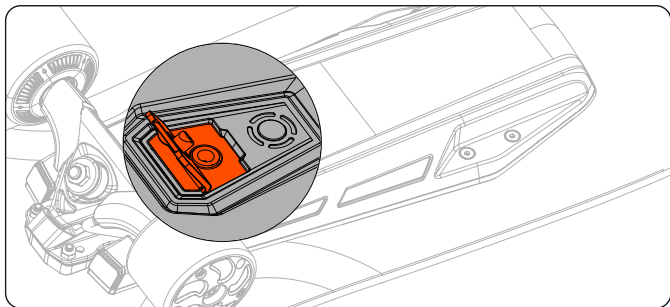


配对模式

滑板进入配对模式后,
同时点按电源键和多功能键

安全须知&免责声明

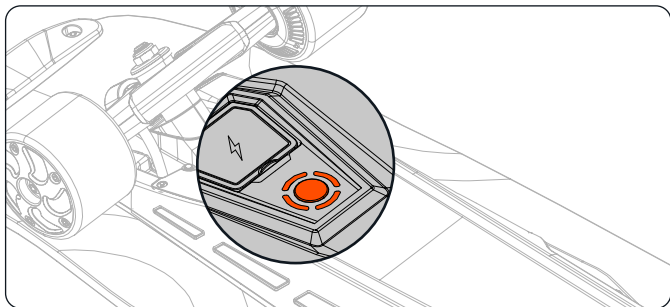
1. 使用电动滑板与进行其他运动一样具有潜在的风险,可能造成伤害甚至死亡。
2. 使用前必须阅读使用说明书,并佩戴好护具。
3. 皮带在正常使用下会磨损,请参阅Exway相关教程视频,以正确更换损坏的皮带。
4. 请遵循当地交通法律法规,在允许范围内安全使用。
5. 14岁以下儿童、残疾人士、孕妇、老年人等,以及存在精神障碍、疾病、身体正常运动存在障碍的人群禁止使用。
6. 说明书与最终产品可能存在区别,具体请参考Exway App或官方网站提供的最新版本说明书。
7. 有关最新版本的产品手册,请参阅Exway应用程序或官方网站。
8. 若长时间不使用,请每30天对滑板进行一次充放电,以保证电池寿命。



Charging

Must use Exway Ripple's original charger for charging. After the skateboard is fully charged, the indicator light of the charger will turn green. (After charging, the cover must be closed to ensure weatherproof performance.)

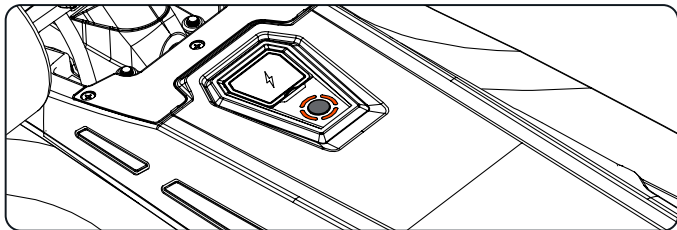
EN



Power Button

Press the Power Button to turn the skateboard on or off.

Power Button and Indicator



Turn On/Off

Press the Power Button.



Battery Indicator

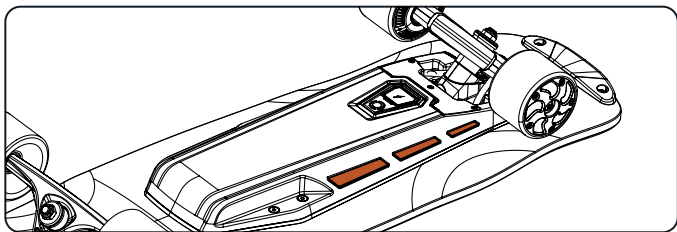
Each bar of orange light represents 25% battery.



Remote Pairing

With the board powered on, long-press the Power Button until you hear a beep.

Ambient Light Status Indicator



Remote Not Connected

Flashing blue.

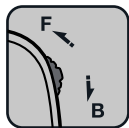
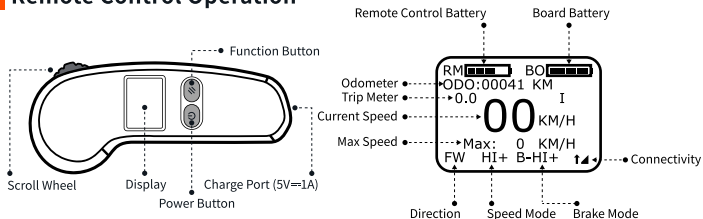
Connected

Slowly changing colors.

Pairing Mode

Shooting effect in blue.

Remote Control Operation



Accelerate/Brake

Push forward to accelerate, pull back to brake.



Power On/Off

Long-press Power Button for 3 seconds.



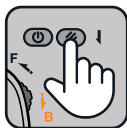
Change Direction

Double-click Power Button.



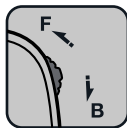
Change Speed Mode

Click Function Button.



Change Brake Mode

Pull back Scroll Wheel and press Function Button.



Exit Cruise Control

Move Scroll Wheel.



Start Cruise Control

Maintain throttle at desired speed and click Power Button. "CRU" will appear on Display.



Change Light Effect

Long-press Function Button for 3 seconds.

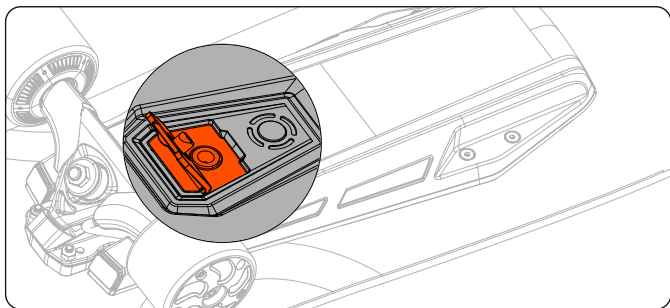


Remote Pairing

While the board is in pairing mode, press the Power Button and Function Button simultaneously.

Warnings & Safety Information

1. Whenever you ride an Exway board, you risk death or serious injury from loss of control, collisions, and falls. To ride safely, you must read and follow all warnings and instructions in this manual.
2. Always wear a helmet when riding. Never ride in water, wet surfaces, in the rain, slippery or uneven surfaces, steep hills, traffic, cracks, train tracks, gravel, rocks, or any obstacles that could cause a loss of traction. Avoid night riding, areas with poor visibility, and narrow spaces.
3. Do not ride an Exway board in environments, on inclines, or at speeds where you would not be safely in control of an unpowered skateboard. In the event of wireless interference or battery fault, you may need to rely on skating techniques like foot-braking or sliding to stop.
4. Please ride responsibly and respect those around you. How you ride will determine how people view this new mode of transportation.
5. This version of the user manual may not be up to date. Check out www.exwayboard.com for the most up-to-date version.
6. Belts do wear out while riding, make sure to check out instruction videos from Exway to swap your belts properly.
7. If you do not use your board for long periods, please discharge and recharge your board every 30 days.

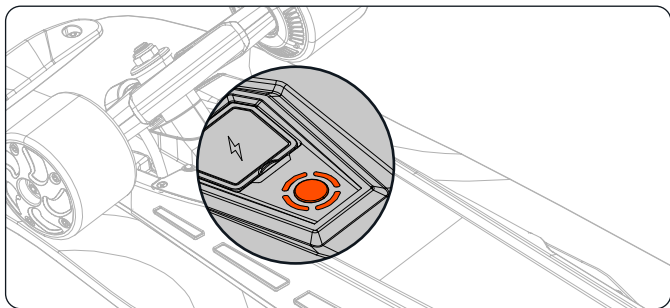


Anschluss zum Aufladen

Zum Aufladen muss das Original-Ladegerät von Exway Ripple verwendet werden. Nachdem das Skateboard vollständig aufgeladen ist, leuchtet die Anzeigelampe des Ladegeräts grün.

Nach dem Aufladen muss die Abdeckung geschlossen werden, um eine wetterfeste Leistung zu gewährleisten.

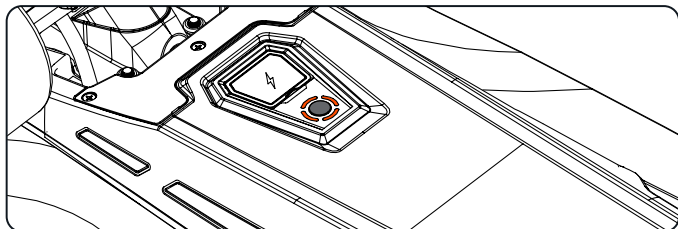
DE



Einschalttaste

Drücken Sie die Einschalttaste, um das Skateboard ein- oder auszuschalten.

Einschalttaste und Anzeige



Einschalten/Ausschalten

Drücken Sie die Einschalttaste.



Akku-Anzeige

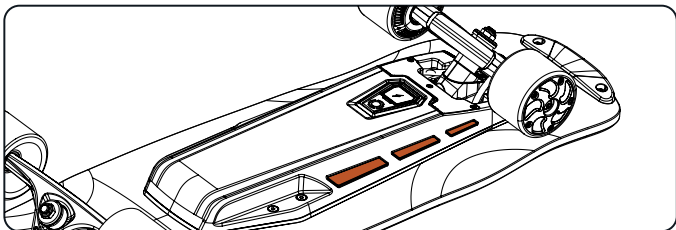
Jeder orangefarbene Balken zeigt einen Batteriestand von 25 % an.



Fernkopplung

Drücken Sie bei eingeschaltetem Board lange auf die Einschalttaste, bis Sie einen Piepton hören.

Statusanzeige für Umgebungslicht



Fernbedienung nicht angeschlossen

Blinkt blau.

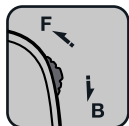
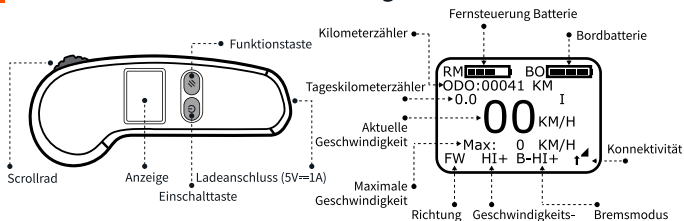
Verbunden

Langsam wechselnde Farben.

Pairing-Modus

Shooting Effect in Blau.

Funktionsweise der Fernbedienung



Beschleunigen/Bremsen

Zum Beschleunigen nach vorne drücken
zum Bremsen zurückziehen.



Strom ein/aus

Langes Drücken der
Power-Taste für 3 Sekunden.



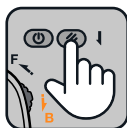
Richtung ändern

Doppelklicken Sie auf die
Power-Taste.



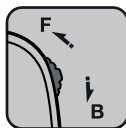
Geschwindigkeitsmodus

Klicken Sie auf die
Funktionstaste.



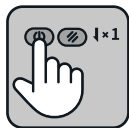
Bremsmodus ändern

Ziehen Sie das Scrollrad
zurück und drücken Sie die
Funktionstaste.



Beenden des

Bewegen Sie das Scrollrad.



Geschwindigkeitsregler

Halten Sie den Gashebel auf der
gewünschten
Geschwindigkeit und drücken Sie die
Power-Taste. Auf dem Display wird
"CRU" angezeigt.



Lichtmodus

Halten Sie die Multifunktions-
taste 3 Sekunden lang
gedrückt
Wechselmodus.

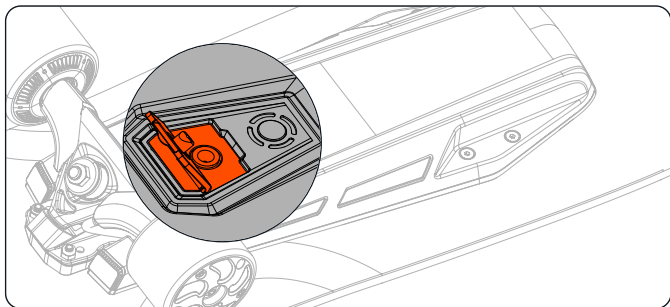


Bildet paare

Das board steht im passenden
modus
Er klickt gleichzeitig den daumen
und die funktionen

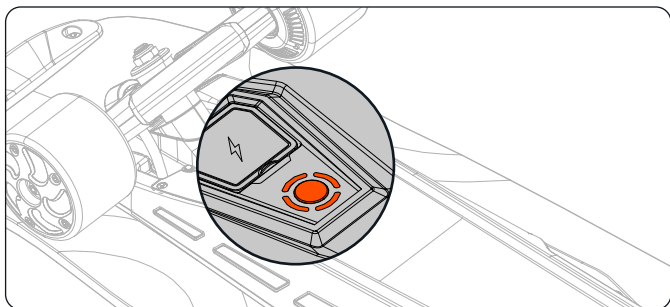
Sicherheitshinweise

1. Wenn Sie ein Exway-Board fahren, riskieren Sie Tod oder schwere Verletzungen durch Kontrollverlust, Kollisionen und Stürze. Um sicher zu fahren, müssen Sie alle Warnungen und Anweisungen in diesem Handbuch lesen und befolgen.
2. Tragen Sie beim Fahren immer einen Helm. Fahren Sie niemals auf Wasser, nassen Oberflächen, bei Regen, rutschigen oder unebenen Oberflächen, steilen Hügeln, Verkehr, Rissen, Bahngleisen, Kies, Steinen oder Hindernissen, die zu einem Traktionsverlust führen könnten. Vermeiden Sie Nachtfahrten, Bereiche mit schlechter Sicht und enge Räume.
3. Fahren Sie kein Exway-Board in Umgebungen, an Steigungen oder bei Geschwindigkeiten, bei denen Sie die Kontrolle über ein nicht angetriebenes Skateboard nicht sicher haben würden. Im Falle einer Funkstörung oder eines Batteriefehlers müssen Sie sich möglicherweise auf Skating-Techniken wie Fußbremsen oder Sliden verlassen, um anzuhalten.
4. Bitte fahren Sie verantwortungsbewusst und respektieren Sie die Menschen um Sie herum. Wie Sie fahren, bestimmt, wie die Menschen dieses neue Transportmittel sehen.
5. Die Version des Benutzerhandbuchs ist möglicherweise nicht auf dem neuesten Stand. Lesen Sie die Exway-App oder www.exwayboard.com, um die aktuellste Version zu lesen
6. Antriebsriemen verschleißern während der Fahrt! Verwenden Sie Anleitungsvideos von Exway, um zu überprüfen wie Sie die Riemen richtig ersetzen.
7. Wenn Sie Ihr Board längere Zeit nicht benutzen, entladen Sie es bitte alle 30 Tage und laden Sie es wieder auf.



Port de charge

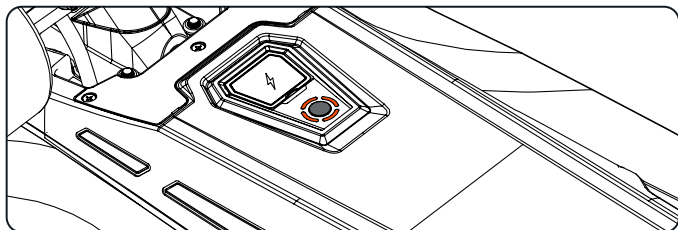
Vous devez utiliser le chargeur d'origine Exway Ripple pour le chargement. Lorsque le skateboard est complètement chargé, le voyant du chargeur devient vert. Après la charge, le couvercle doit être fermé pour garantir la résistance aux intempéries.



Bouton d'alimentation

Appuyez sur le bouton d'alimentation pour allumer ou éteindre le skateboard.

Bouton d'alimentation et voyant



Allumer/éteindre

Appuyer sur le bouton d'alimentation.



Indicateur de batterie

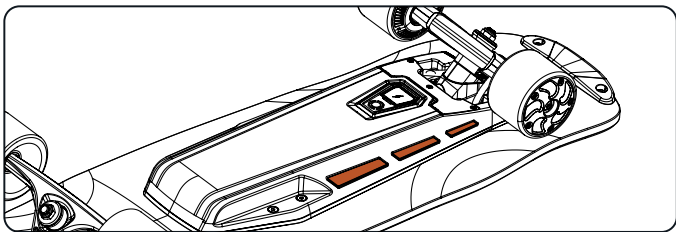
Chaque barre de lumière orange représente 25 % de la batterie.



Appairage à distance

Lorsque la carte est sous tension, appuyez longuement sur le bouton d'alimentation jusqu'à ce que vous entendiez un bip.

Indicateur d'état de la lumière ambiante



Télécommande non

Bleu clignotant.

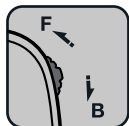
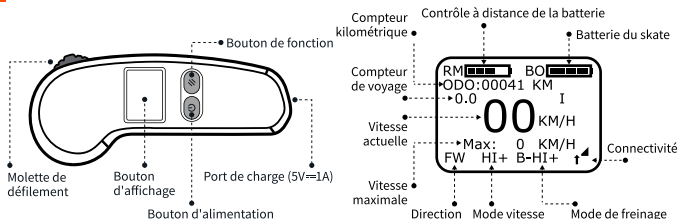
Connecté

Change lentement de couleur.

Mode d'appairage

Effet de prise de vue en bleu.

Fonctionnement de la télécommande



Accélérer/Freiner

Pousser vers l'avant pour accélérer
Tirer vers l'arrière pour freiner



Marche/Arrêt

Appuyer longuement sur le bouton d'alimentation pendant 3 secondes.



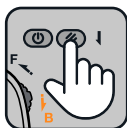
Changement de direction

Double-cliquer sur le bouton d'alimentation.



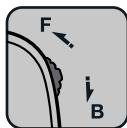
Modifier le mode de vitesse

Cliquer sur le bouton de fonction.



Modifier le mode de freinage

Tirer la molette de défilement vers l'arrière et appuyer sur le bouton de fonction.



Quitter le régulateur de vitesse

Déplacer la molette de défilement.



Démarrer le régulateur de vitesse

Maintenir l'accélérateur à la vitesse souhaitée et cliquer.



Mode d'éclairage d'ambiance

Appuyez longuement sur la touche multifonction pendant 3 secondes
Changer le mode de lumière d'ambiance.

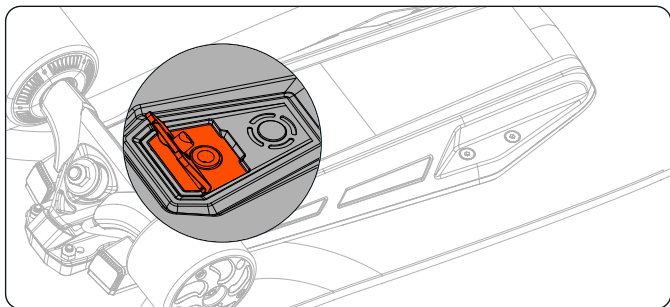


Couplage à distance

Le skateboard est en mode appairage
Appuyez simultanément sur le bouton d'alimentation et la touche multifonction

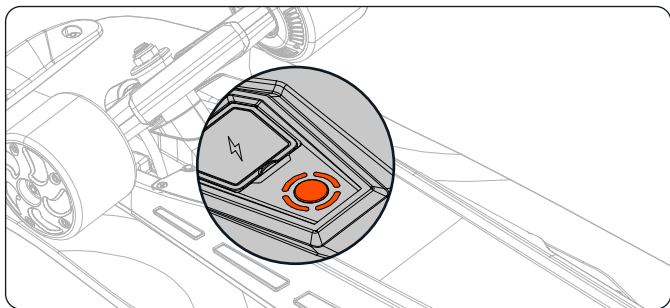
Consignes de sécurité et avis de non-responsabilité

1. L'utilisation de planches à roulettes électriques présente les mêmes dangers potentiels que tout autre sport, ce qui peut entraîner des blessures ou même la mort.
2. Avant utilisation, assurez-vous de lire le manuel d'instructions et de porter un équipement de protection.
3. La courroie s'usant dans des conditions normales d'utilisation, veuillez vous référer à la vidéo du didacticiel Exway correspondante pour remplacer correctement la courroie endommagée.
4. Veuillez l'utiliser en toute sécurité dans la plage autorisée conformément au code de la route local.
5. Les enfants de moins de 14 ans, les personnes handicapées, les femmes enceintes, les personnes âgées, etc. qui ont des troubles mentaux, des maladies et des troubles normaux des mouvements physiques sont interdits d'utiliser le produit.
6. Il peut y avoir des différences entre le manuel et le produit final. Pour plus de détails, veuillez vous référer à la dernière version du manuel fournie sur l'application Exway ou sur le site officiel.
7. Pour obtenir la dernière version du manuel du produit, reportez-vous à l'application Exway ou au site Web officiel.
8. S'il n'est pas utilisé pendant une longue période, veuillez charger et décharger la planche à roulettes tous les 30 jours pour assurer la durée de vie de la batterie.



充電用ポート

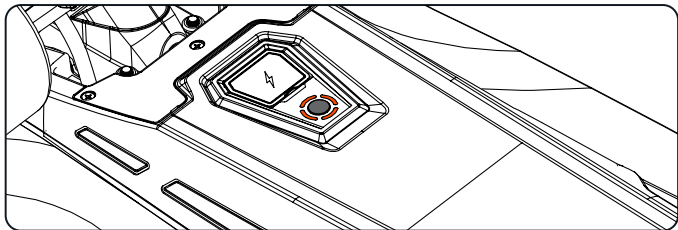
Exway Ripple のみ使用可能， 充電済みの際グリーンライトが点灯
充電後、充電ポート水分の侵入を防ぐためカバーをしっかりとお閉め下さい



電源ボタン

電源ボタンを押しますと、ボードの電源がオン・オフになります

電源ボタンとインディケーター



電源 オン・オフ

電源ボタンを押して下さい



バッテリーインディケーター

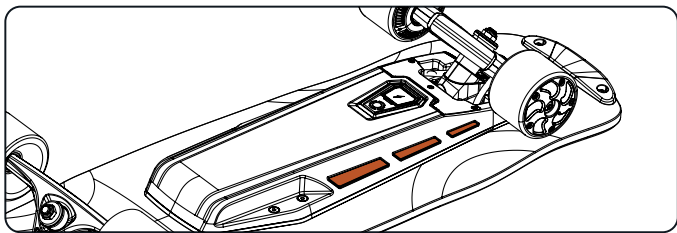
1つのオレンジ色のメモリは
25%バッテリー表示を意味
します



リモコンペアリン

ボードの電源をオンの状態
で、電源ボタンを音が出るま
で長押しをする

アンビエントライトの表示



リモコン 未接続

青いライト点滅

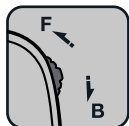
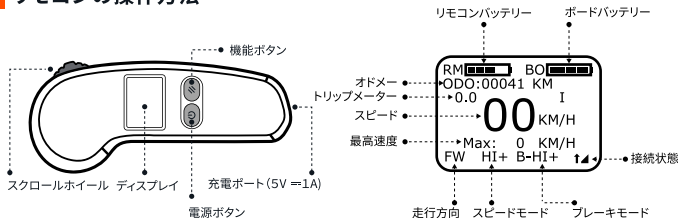
接続済み

ゆっくりと色が変わる

ペアリングモード

青い光の流れ

リモコンの操作方法



加速・ブレーキ

前に押し加速
後ろに引きブレーキ



電源オン・オフ

ボタンを3秒長押し



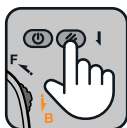
走行方向を変える

電源ボタンを2回押す



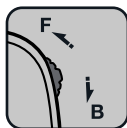
スピードモードを変える

機能モードをクリックします



ブレーキモードを変える

スクロールホイールを引き
機能ボタンを押す



クルーズコントロールを終了する

スクロールホイールを動かす



クルーズコントロールを開始する

スロットルを希望の速度に
維持し、電源ボタンをクリック
します。「CRU」がディスプ
レイに表示されます



霧気照明モードです

マルチファンクションキーを
3秒長押しします
霧気点灯モードに切り替え
ます

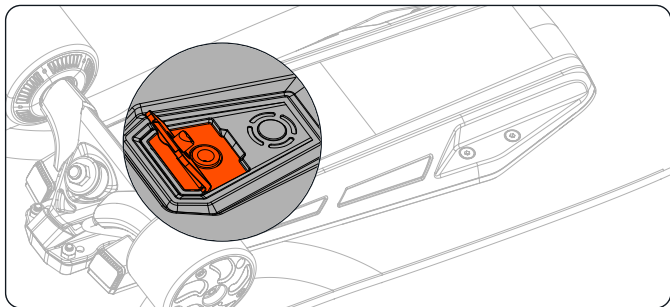


リモートペアリング

スケートボードはペアリングモ
ードです
電源ボタンとマルチファンクシ
ョンキーを同時に押す

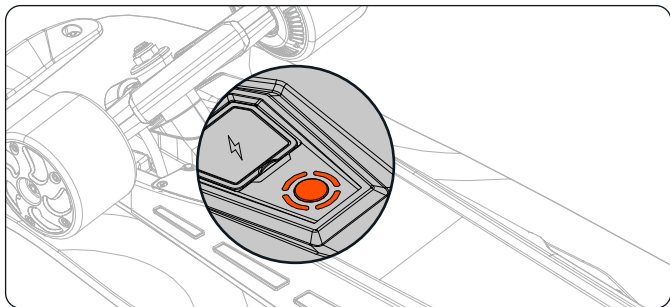
安全上の注意と免責事項

1. 電動スケートボードの使用には、他のスポーツと同じ潜在的なリスクがあり、怪我や死亡の原因となる可能性があります。
2. 使用する前に、取扱説明書を読み、保護具を着用する必要があります。
3. ベルトは通常の使用で摩耗します。損傷したベルトを正しく交換するには、関連する Exway チュートリアルビデオを参照してください。
4. 地域の交通法規制に従い、許可された範囲内で安全に使用してください。
5. 14 歳未満のお子様、身体の不自由な方、妊婦、お年寄り等、精神障害、病気、正常な運動障害のある方のご利用はご遠慮ください。
6. マニュアルと最終製品は異なる場合があります。詳しくは、Exway アプリまたは公式サイトに掲載されている最新版のマニュアルをご覧ください。
7. 製品マニュアルの最新バージョンについては、Exway アプリまたは公式 Web サイトを参照してください。
8. 長期間使用しない場合は、バッテリーの寿命を延ばすために、30 日ごとにスケートボードを充電および放電してください。



방수 충전구

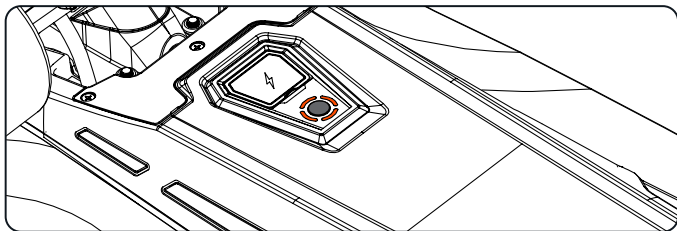
반드시 Exway Ripple 정품 충전기를 사용하여 충전해야 합니다.
스케이트보드 완충이되면 충전기 상의 표시등이 녹색으로 바뀌며 완충후 방수 성능을 위해 반드시 덮개를 닫아야 합니다.



전원 버튼

스위치: 전원 버튼 한번 눌러 스케이트보드를 작동/종료 합니다.

스케이트보드 표시등의 작동 및 상태



전원 버튼

전원 버튼을 누르십시오.



배터리용량 표시

주황색 표시등, 한칸당 25%
배터리용량

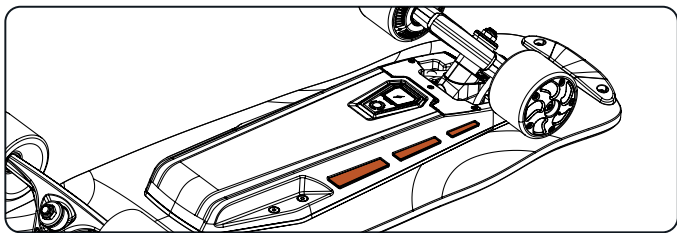


페어링

전원버튼을 5초간 길게
누르면 "삐"소리가 들립니다.
(전원 켜진 상태에서)

KR

무드등 상태

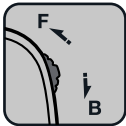
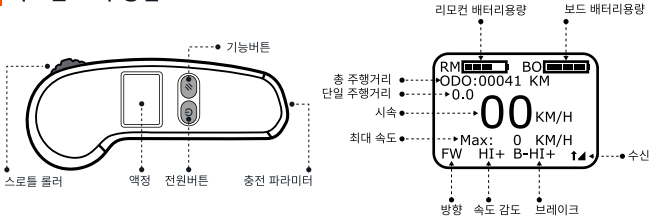


리모컨이 연결되지
블루라이트 깜박임

작업상태
무드등 색상 변경

페어링중
블루라이트 플로우

리모컨 조작 방법



가속/브레이크

위로 밀면 가속
아래로 당기면 브레이크



ON/OFF

전원 버튼을 3초간 길게
누른다.



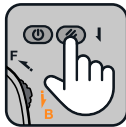
방향 전환

전원 버튼을 2회 연속 누른다.
(전원 켜진 상태에서)



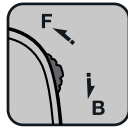
속도 감도 변경

기능 버튼 1번 짧게 누른다.



브레이크 감도 변경

브레이크를 끝까지 당긴
상태에서 기능 버튼을
누른다.



크루즈 모드 종료

스스로를 푸시/풀



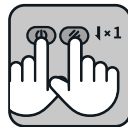
크루즈 모드 설정

스스로를 위로 밀어준
상태에서 전원 버튼을 1번
누른다.
(화면에 "cru"가 표시됨)



분위기 조명 모드

분위기 조명 모드
다기능 버튼을 3초간 누릅니다
분위기 조명 모드를 설정합니다



원격 페어링

스케이트보드가 페어링 모드에
있습니다.
전원 버튼과 다기능 키를 동시에
누르십시오.

안전 지침 및 면책 조항

1. 전기 스케이트 보드의 사용은 다른 스포츠와 동일한 잠재적 위험을 가지고있어 부상이나 사망까지 초래할 수 있습니다.
2. 사용하기 전에 사용 설명서를 읽고 보호 장비를 착용해야 합니다.
3. 정상적인 사용시 벨트가 마모되므로 관련 Exway 튜토리얼 동영상 참조하여 손상된 벨트를 올바르게 교체하십시오.
4. 현지 교통 법규에 따라 허용 범위 내에서 안전하게 사용하시기 바랍니다.
5. 14 세 미만의 어린이, 장애인, 임산부, 노인 등 정신 장애, 질병, 정상적인 신체 운동에 장애가있는 분은 사용을 금합니다.
6. 매뉴얼과 최종 제품은 차이가 있을 수 있으며 자세한 사항은 Exway App 또는 공식 홈페이지에서 제공하는 매뉴얼의 최신 버전을 참고하시기 바랍니다.
7. I제품 매뉴얼의 최신 버전은 Exway 앱 또는 공식 웹 사이트를 참조하세요.
8. 장시간 사용하지 않을 경우 배터리 수명을 보장하기 위해 스케이트 보드를 30 일마다 충전 및 방전하십시오.



WARRANTY CARD

Name: _____ Telephone Number: _____

E-mail: _____

Address: _____

Serial Number: _____ Date of Purchase: _____

Purchased From: _____

Issue:

- Unbootable Charging Problems while riding
 Remote Motor Other(Truck/Gripe Tape/Wheels/Charger)

Maintenance history:

- Have you taken it apart ? Have you upgraded the firmware?
 Was it ever water-damaged ? Is the light on at the charging port ?

Description of the issue: _____

Exway's Feedback and Solution:

Security Warning & Disclaimer

1. Please read and understand the user manual before riding your Exway electric skateboard. You are responsible for the operation and control of the electric skateboard and you must know how to control it before you ride.
2. Riding an Exway electric skateboard is extremely dangerous. Whenever you ride your Exway board you risk great bodily injury, disability, or death from loss of control, collision, or falls.
3. The Exway electric skateboard can lose connection with the remote control. If this happens, the skateboard becomes a non-motorized longboard. Please always ride within your ability to control the board in case power loss occurs. Be prepared to lose braking ability at anytime.
4. Skate only in an open area free from vehicles and pedestrian traffic, and other physical obstacles. You are responsible for learning the basic features of the board such as braking, accelerating, and switching gears. Always wear a helmet and full protective gear while riding.
5. Do not ride on slippery or uneven surfaces. Only ride in areas with good visibility. Avoid riding in close proximity to vehicles and pedestrian traffic.
6. The Exway electric skateboard is not a toy and is not intended for children under 16.
7. Please refer to the Exway APP or the official website for the latest version of the product manual.

Maintenance

1. When storing your Exway, the ideal battery level should be between 30% and 75%. If you are storing your board for long periods of time please charge and ride it at least once a month.
2. Do not place your Exway near an open fire or in areas where the temperature is exceedingly hot.
3. Do not store your Exway in wet or damp conditions in order to avoid short circuits and electrical malfunctions.

Special Notes

1. The warranty is valid for 6 months and is non-transferable.
2. The warranty starts on the date the board is purchased. The customer must be able to provide proof of purchase and be within the 6 month purchase period.
3. Wear and tear items (grip tape, wheels, bearings, and rubber bushings) are not covered under warranty.
4. Damages caused by improper use, improper maintenance, improper storage, or unauthorized repairs will void the warranty.



iOS



Android



Available on the
App Store



Get it on
Google Play

- 扫描二维码下载APP获得电子版说明书
- Scan QR code to download the App and get the most up-to-date version of the user manual.
- Scannen Sie den QR-Code, um die App herunterzuladen und die aktuellste Version des Benutzerhandbuchs zu erhalten.
- Scannez le code QR pour télécharger l'application afin d'obtenir la version électronique du manuel.
- QRコードをスキャンしてAPPをダウンロードし、電子版のマニュアルを入手してください
- QR 코드를 스캔하여 앱을 다운로드하여 매뉴얼의 전자 버전을 받으십시오.

进阶设置/Find Us Here/Finden Sie uns hier/Réglages avancés/高度な設定/고급 설정

Exway Store :
www.exwayboard.com

Learn More :
<https://www.youtube.com/channel/UCZ74glv3YkLdcz30dJE1flw>
(YouTube Channel:Exwayboard)

(YouTube Channel:Exwayboard)

<https://space.bilibili.com/78880290/video>



PANTONE Black 6 C

(标题/深色)



PANTONE Black 7 C

(图案辅助色)



PANTONE Cool Gray 10 C

(正文/图案辅助色)



PANTONE Cool Gray 3 C

(图案辅助色)



PANTONE 1655 C

(logo色/强调色)

封面跟尾页二维码单面印刷 其他的双面印刷

尺寸:105*147mm