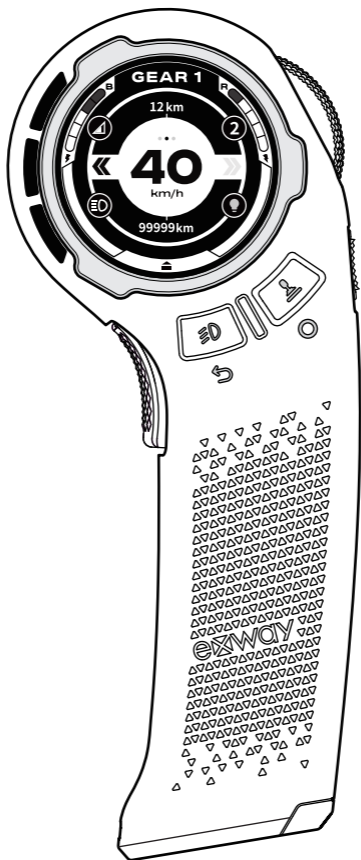


# Exway Rexus / 驭 遥控器 操作说明文档





# 目 录

产品介绍	3
操作界面介绍	4
操作指南	5
档位键/行驶方向键 操作说明	6
灯光键/ Unlock 操作说明	7
触摸屏使用说明	8
速度模式/功率模式切换	8
设置页面	8
灯光参数设置	8
配对设置	9
滑板参数设置	9
2WD/4WD切换	9
竞速模式	9
极速设置	10
滑板待机模式	10
驱动类型	10
刹车力度	10
驱动齿设置	11
从动齿设置	11
轮径设置	11
遥控器参数设置(操控)	12
防误触	12
手刹开关	12
自由模式	12
巡航模式	13
档位限制	13
带速换档	13
遥控器参数设置(显示)	14
抬手感应	14
屏幕旋转	14
亮度设置	14
单位显示切换	14
遥控器参数设置(校准油门)	15
遥控器参数设置(解绑手机)	15
遥控器参数设置(主题色)	15

<b>灯光参数设置</b>	<b>16</b>
灯光	16
动画	16
颜色	16
亮度	16
速度	17
夜间亮度	17
夜间开始	17
夜间结束	17
<b>关于</b>	<b>18</b>
系统版本	18
黑匣子	18
固件更新	18
<b>语言设置</b>	<b>19</b>
<b>新手指引</b>	<b>19</b>
<b>免责声明</b>	<b>20</b>
<b>保修卡</b>	<b>21</b>

### 🔍 快速搜索关键词

PDF文档可以使用查找功能搜索关键词,例如在Adobe Reader中,Windows用户使用快捷键 Ctrl+F,Mac用户使用Command+F即可搜索关键词。

### 👉 点击目录跳转

用户可以目录了解文档的内容结构,点击标题即可跳转相应页面。

### 🖨️ 打印文档

本文档支持高质量印刷。

## 阅读提示

### 符号说明

#### ⚠️ 重要注意事项

### 使用建议

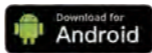
本PDF文档为Exway Rexus 驭 遥控器使用说明文档,可配合官方教学视频一同了解产品详情与使用指南等,了解使用过程与操作提示。

### 下载 Exway ExSkate App

使用本产品过程中,可能需要下载安装 ExSkate App。请在手机软件商店搜索“ExSkate”或使用手机扫描二维码安装。



需要 iOS 11.0 或更高版本。



需要 Android 6.0 或更高版本。

⚠️ Rexus遥控器不适用于Exway APP(旧版),  
请下载ExSkate APP(新版)后使用。

# 关于 Exway Rexus 遥控器

## 全新体验升级

Rexus遥控器全面增强了信息交互和控制体验,新增了“体感”控制功能,对应转向灯、抬手亮屏等功能;还新增了尾部的信息交互灯,可以传递刹车、链接状态、安全警示灯功能。另外还新增了触摸屏快速设置、6种主题色和尾灯颜色自定义等功能。来一起体验次世代的电动滑板遥控器吧!

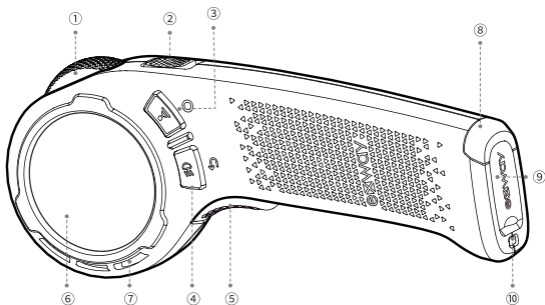
## 全新软硬件平台(兼容性)

本产品适用于Exway ESC 3.0架构的ESC,需搭配“ExSkate”APP使用;  
目前兼容Atlas Pro、Flex Pro、Flex Paragon系列产品;  
不兼容现有的X系列、Flex系列、Wave系列、Atlas Carobn系列产品。

## 软件将不断更新进化!

Rexus将和R3一样,支持OTA固件升级功能,请与我们一起见证它的进化!  
实际功能可能与说明书有所区别,具体请以官方最新说明书为准。

## 认识 Exway Rexus 遥控器



① 油门/刹车滚轮

② 前/后行驶方向

③ 档位/确认键

④ 灯光/返回键

⑤ Unlock键

⑥ 触摸屏

⑦ 拓展孔位

⑧ 交互灯

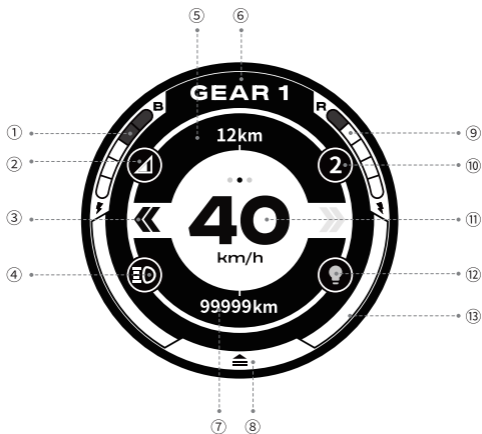
⑨ 充电接口

(充电参数:5V-1A)

⑩ 挂绳孔

# 全新UI界面

## 界面说明



- |        |           |           |
|--------|-----------|-----------|
| ① 滑板电量 | ⑥ 当前档位/模式 | ⑪ 实时速度/功率 |
| ② 信号强度 | ⑦ 总里程     | ⑫ 氛围灯     |
| ③ 前进方向 | ⑧ 上拉快捷设置  | ⑬ 倒计时     |
| ④ 照明灯光 | ⑨ 遥控器电量   |           |
| ⑤ 本次里程 | ⑩ 2WD/4WD |           |

⚠ 新手模式：默认开启该功能，请滑行10km后解锁高档位等更多功能。

⚠ 双击实时速度可切换速度单位、功率显示。

⚠ 部分没有照明灯光的设备，功能图标将显示为“-”。

⚠ 目前仅有Atlas Pro系列支持4WD模式。

# 操作指南(一)

## 👤 档位键/行驶方向键 操作说明



**开机/关机**  
长按2秒 👤 档位键



**加速/刹车**  
向前推加速  
向后拉刹车



**切换档位**  
短按1次 👤 档位键



**切换方向**  
拨动方向键  
(速度 < 5km/h)



**坦克模式**  
滚轮静止+短按2次 👤 档位键  
(速度 < 5km/h)



**Turbo模式**  
短按3次 👤 档位键



**定速巡航**  
固定油门+短按2次 👤 档位键  
(速度 = 5~25km/h)

- ⚠️ \*呼出菜单、坦克模式(四驱)、驻车功能等模式仅在滑板静止情况下生效。
- ⚠️ \*Cruise定速巡航: 该功能开启后速度变化大于5km/h或者操作加速/刹车就会退出。
- ⚠️ \*带速换挡: 该功默认关闭时滑板静止才可换挡;该功能在设置菜单开启, 开启后滑板行驶时只要滚轮回中后即可切换档位。
- ⚠️ \*注: 按键反馈短震2次, 屏幕界面未跳转, 代表操作失效不成功。



## 操作指南(二)

### ≡D 灯光键/ Unlock 操作说明



开启/关闭氛围灯  
短按1次 ≡D 灯光键



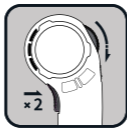
切换氛围灯动画  
短按2次 ≡D 灯光键



开启/关闭照明灯  
短按3次 ≡D 灯光键



操作模式/设置菜单切换  
长按2秒 ≡D 灯光键  
(速度 < 5km/h)



驻车模式  
拉着刹车且滑板静止  
+短按2次Unlock键



左/右转向灯  
向左/右倾斜遥控器  
+短按2次Unlock键



#### N档

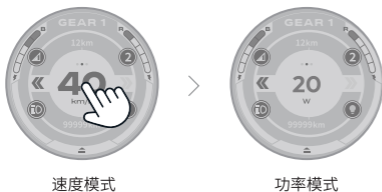
无操作时, 自动进入5秒倒计时  
进入N档模式,  
按下Unlock键解除

- ⚠️ \*Atlas Pro、Flex Pro等设备没有照明和氛围灯功能, 则功能开启无效。
- ⚠️ 转向灯: 处于操作模式, 扭动手腕, 连按两下Unlock键, 进入转向灯模式, 5秒后自动退出。
- ⚠️ \*Unlock键: 防误触功能开启后, 刹车、转向灯功能可用, 油门不可用。滑板静止且油门无操作5秒将自动进入N档, 短按Unlock键, 即可进入先前使用档位行驶。
- ⚠️ 驻车模式: 驻车时若遥控器信号断联, 将会退出驻车模式。

# 触摸屏使用说明

## 速度模式/功率模式切换

长按2次屏幕中央:可以切换速度模式/功率模式

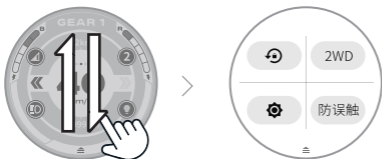


速度模式


功率模式

## 进入设置界面

从底部往上滑动/从顶部往下滑动。↶返回键退出设置。




设置界面介绍

 屏幕转向锁定开关。

 2WD/4WD切换。

 屏幕亮度切换。


 防误触功能开关。

## 灯光参数设置

从左边往右滑动/从右边往左滑动,进入设置界面。↶返回键退出设置。



设置界面介绍

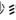
 滑动调节亮度显示。

 跳转灯光速度频率设置页面。

 跳转到灯光颜色设置页面。

# 配对设置

## 配对设置

1. 长按2秒  进入菜单设置页面
2. 当处于2WD模式时，点击“配对”，跳转到ESC1配对界面。



- ⚠ 注意: 当开启遥控器配对后需同时开启产品ESC配对 (电动滑板产品底部开关长按10秒)
- ⚠ 支持4WD模式产品: Atlas Pro。
- ⚠ 当处于4WD模式时，点击“配对”，ESC1为后置驱动，ESC2为前置驱动，按照顺序单独配对。

# 滑板参数设置

## 2WD/4WD切换

更换产品2WD/4WD驱动模式 (仅部份支持4WD模式产品可设置)。



## 竞速模式

开启后速度档位变为最大，输出功率最大，加速曲线最激进。



## 极速设置

修改3/4档行驶极速。



## 滑板待机模式

在设置待机时间内,可以通过遥控器开机唤醒滑板,无需通过滑板按键开机。



## 驱动类型

选择滑板的电机类型或驱动方式。如皮带电机,轮毂电机,齿轮箱电机等。



## 刹车力度

修改刹车力度,数值越大,则刹车的力度越大。



## 驱动齿设置

根据电机驱动实际参数设置。



## 从动齿设置

根据电机驱动实际参数设置。



## 轮径设置

设置适配轮胎尺寸直径。



# 遥控器参数设置(操控)

## 防误触

开启防误触功能后, OFF/5s/10s/20s 可选。

倒计时结束时, 遥控器会进入Gear N(空档), 此时油门无效, 刹车有效。当按下Unlock键后, 会退出Gear N(空档), 重新进入倒计时。



## 手刹开关

开启手刹后, 操作模式下, 遥控器拉满刹车后, 短按两下防误触键, 将进入Gear P(驻车模式)。处于Gear P(驻车模式)下, 遥控器无法给油, 且强制处于刹车状态下。按下防误触键, 可退出Gear P(驻车模式), 回到操作模式。



## 自由模式

开启后, 推油门加速, 刹车调整为倒退。



## 巡航模式

开启后,速度在5~25km/h时,固定油门滚轮,双击换挡键,将进入巡航模式。按键或拉刹车可退出巡航。(△检测到速度持续增加后自动退出。)



## 档位限制

OFF/1/2/3可选,可限制最高档位实现限速功能。



## 带速换挡

开启后,可在遥控器滚轮处于中位时,进行换挡操作。关闭后,需滑板停止后,才能进行换挡操作。



## 遥控器参数设置(显示)

### 抬手感应

开启后,当检测到遥控器抬起,屏幕会亮起;当检测到遥控器放下,屏幕熄灭。



### 屏幕旋转

屏幕转向目前支持两个方向。(屏幕垂直于地面持续1秒可切换)



### 亮度设置

屏幕亮度的亮暗调整。



### 单位显示切换

切换速度单位。





## 遥控器参数设置(校准油门)

### 校准油门

将滚轮分别满油门/中位/满刹车后,同时按下 **↵** 进行校准。



## 遥控器参数设置(解绑手机)

### 解绑手机

遥控器与手机的初次连接,需在页面内确认解绑手机后,才能被APP搜索到,进而绑定新手机。



## 遥控器参数设置(主题色)

### 主题色

修改Rexus 驭 遥控器显示主题色。



# 灯光参数设置

## 灯光

滑板氛围灯&遥控器交互警示灯开关。



## 动画

滑板氛围灯的动画模式。



## 颜色

滑板氛围灯&遥控器交互警示灯颜色。



## 亮度

滑板氛围灯亮度。数值越大，亮度越高。



## 速度

滑板氛围灯速度频率。数值越大，跳动越快，周期越短。



## 夜间亮度

滑板氛围灯夜间的替代亮度。



## 夜间开始

夜间开始时间设置, 范围在12:00~23:50, 到达设置时间“亮度”更改为“夜间亮度”设置。



## 夜间结束

夜间结束时间设置, 范围在0:00~12:00, 到达设置时间“夜间亮度”更改为“亮度”设置。



⚠ 当“夜间开始”&“夜间结束”均为12:00, 则“夜间亮度”的切换功能不生效。

# 关于

## 系统版本

查看遥控器及电调版本信息。



## 黑匣子

保存滑行数据, 暂未开放, 未来会通过OTA来开放。



## 固件更新

当通过APP下载好更新包后, 可以在此处确认并开始更新遥控器及滑板程序。



# 语言

## 系统设置

系统语言设置。



# 新手指南

## 新手指南

用户可以在新手指南下，初步学习如何上手滑板。部分机型在指南页面内，支持遥控器与滑板的教程互动。



# 安全须知&免责声明

1. 使用电动滑板与进行其他运动一样具有潜在的风险,可能造成伤害甚至死亡。
2. 使用前必须阅读使用说明书,并佩戴好护具。
3. 皮带在正常使用下会磨损,请参阅Exway相关教程视频,以正确更换损坏的皮带。
4. 请遵循当地交通法律法规,在允许范围内安全使用。
5. 14岁以下儿童、残疾人士、孕妇、老年人等,以及存在精神障碍、疾病、身体正常运动存在障碍的人群禁止使用。
6. 滑板、遥控器、App将不断更新,说明书和最终版本固件可能存在区别,具体请参考官方网站获取最新版本。
7. 若长时间不使用,请每30天对滑板进行一次充放电,以保证电池寿命。
8. 更换电池后,请确保插头和固定卡扣安装到位,否则将可能影响供电和防水性能。
9. 产品拥有一定防水性能,但因为进水导致的故障不在保修范围内,使用时请注意防水。
10. 对外放电功能使用完毕后请盖好橡胶塞,以确保防水性能。



## 保修卡

姓名：\_\_\_\_\_ 联系方式：\_\_\_\_\_

邮箱：\_\_\_\_\_

地址：\_\_\_\_\_

产品序列号：\_\_\_\_\_ 购买日期：\_\_\_\_\_

购买平台：\_\_\_\_\_

### 你遇到的问题：

- 无法启动     无法充电     行驶中问题  
 续航里程     电机     其他(充电器/桥/轮组)

### 维修历史：

- 是否拆修     是否升级过固件？     行驶中问题  
 是否行驶/泼溅过水面     充电灯是否有反应？

### 问题描述：

Exway的反馈和解决方案：

 [www.exwayboard.com](http://www.exwayboard.com)  [service@exwayboard.com](mailto:service@exwayboard.com)

